

We build a better future

Robex
235LCR-9

Uitgerust met Tier III-motor



*Afbeeldingen kunnen opties bevatten

Specificaties

MOTOR

MODEL	CUMMINS QSB6.7		
Type	Watergekoelde, 4-takt dieselmotor, 6 cilinders in-lijn, directe inspuiting, turbocompressor, intercooler		
Nominiaal vliegwielervermogen	SAE	J1995 (bruto)	151 pk (113 kW) / 1900 tr/min
		J1349 (netto)	143 pk (107 kW) / 1900 tr/min
	DIN	6271/1 (bruto)	153 pk (113 kW) / 1900 tr/min
		6271/1 (netto)	145 pk (107 kW) / 1900 tr/min
Max. koppel	63,6 kgf.m (460 lbf.ft) / 1500 tr/min		
Boring x slag	107 x 124 mm (4.2" x 4.9")		
Cilinderinhoud	6700 cc (409 in ³)		
Accu's	2 X 12V X 100AH		
Startmotor	24 V - 4,5 kW		
Alternator	24 V - 70 Amp		

HYDRAULISCH SYSTEEM

HOOFDPOMP	
Type	Twee plunjerpompen met variabel volume
Nominiaal debiet	2 X 222 l/min (48.8 UK gpm)
Hulpomp voor pilootcircuit	Tandwielomp
Cross-sensing en brandstofbesparend pompsysteem	

HYDRAULISCHE MOTOREN

Rijmotor	Axiale plunjermotor op twee snelheden met remventiel en parkeerrem
Zwenkmotor	Axiale plunjerpomp met automatische rem

AFSTELLING VEILIGHEIDSVENTIEL

Werkuistrusting functies	350 kgf/cm ² (4980 psi)
Rijcircuit	350 kgf/cm ² (4980 psi)
Power Boost (giek, arm, bak)	380 kgf/cm ² (5410 psi)
Zwenkcircuit	285 kgf/cm ² (4050 psi)
Voorbesturingssysteem	40 kgf/cm ² (570 psi)
Serviceventiel	geïnstalleerd

HYDRAULISCHE CILINDERS

Aantal cilinders - boring x slag	Giek : 2 - 120 x 1290 mm (4.7" x 50.8")
	Arm : 1 - 140 x 1510 mm (5.5" x 59.4")
	Bak : 1 - 120 x 1055 mm (4.7" x 41.5")

AANDRIJVINGEN EN REMMEN

Aandrijfmethode	Volledig hydrostatisch
Aandrijfmotor	Axiale plunjermotor, in-shoe-design
Overbrenging	Planeetwieloverbrenging
Max. trekkracht	21100 kgf (46,517 lbf)
Max. rijsnelheid (hoog / laag)	5,3 km/u (3.3 mph) / 3,4 km/u (2.1 mph)
Max. helling	30° (58 %)
Bedrijfsrem	Natte lamellenrem

BEDIENING

Door voordruk aangestuurde joysticks en pedalen met wegneembare rijhendels zorgen voor een bijna moeiteloze bediening.

Bediening	Twee joysticks met één veiligheidshendel (links): zwenken en arm (rechts): giek + bak (ISO-patroon)
Rijden en sturen	Twee rijhendels met pedalen
Toerentalregeling	Elektrisch, draaiknooptype

ZWENKSYSTEEM

Zwenkmotor	Axiale plunjermotor
Zwenkoverbrenging	Planeetoverbrenging
Smering van zwenksysteem	Vetbad
Zwenkrem	Natte lamellenrem
Zwenksnelheid	10,7 tr/min

CAPACITEIT VAN KOEL- EN SMEERMIDDELEN

Bijvullen	liter	UK gal
Brandstoftank	320	70.4
Motorkoelvloeistof	35	7.7
Motorolie	24	5.3
Zwenkmechanisme	5	1.1
Eindaandrijving rijmotor (per stuk)	5,8	1
Hydraulisch systeem	275	60.5
Hydrauliektank	160	35.2

ONDERWAGEN

Het X-vormig middenframe is volledig gelast aan een versterkt kokervormig frame voor de kettingen. De onderwagen bestaat onder andere uit gesmeerde onder- en bovenrollen, spanwielen, kettingspanners met schokdempende veer, sprockets en ketting met rupsplaat met dubbele of drievoudige ribben.

Middenframe	X-been uitvoering
Kettingframe	pentagoon kokeruitvoering
Aantal rupsplaten per kant	49 EA
Aantal bovenrollen per kant	2 EA
Aantal onderrollen per kant	9 EA
Aantal kettinggeleiders per kant	2 EA

BEDRIJFSGEWICHT (BIJ BENADERING)

Bedrijfsgegewicht inclusief 5680 mm (18' 8") mono-giek, 2920 mm (9' 7") arm, SAE-profiel 0,92 m³ (1.20 yd³) bak, smeermiddelen, koelvloeistof, volle brandstoftank, hydrauliektank en de standaarduitrusting.

GEWICHT VAN DE HOOFDCOMPONENTEN

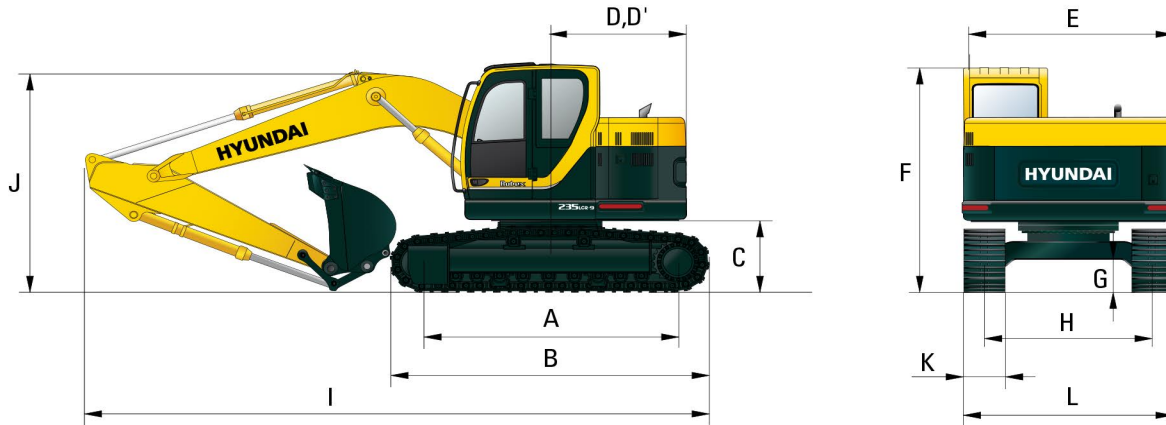
Bovenwagen	
Giek (met armcilinder)	1950 kg (4,300 lb)
Arm (met bakcilinder)	1095 kg (2,410 lb)

BEDRIJFSGEWICHT

Rupsplaat (Drie ribben)	Type	Breedte mm (in)	Bedrijfsgegewicht kg (lb)	Gronddruk kgf/cm ² (psi)
R235LCR-9	R235LCR-9 (met duwblad)	600 (20")	23800 (52,470)	0,51 (7,25)
			25300 (55,777)	0,54 (7,71)
R235LCR-9	R235LCR-9 (met duwblad)	700 (24")	24150 (53,240)	0,44 (6,26)
			25650 (56,549)	0,47 (6,65)
R235LCR-9	R235LCR-9 (met duwblad)	800 (28")	24415 (53,830)	0,39 (5,55)
			25915 (57,133)	0,41 (5,89)
R235LCR-9	R235LCR-9 (met duwblad)	900 (32")	24680 (54,410)	0,35 (4,98)
			26180 (57,717)	0,37 (5,28)

Afmetingen & Werkbereik

AFMETINGEN R235LCR-9

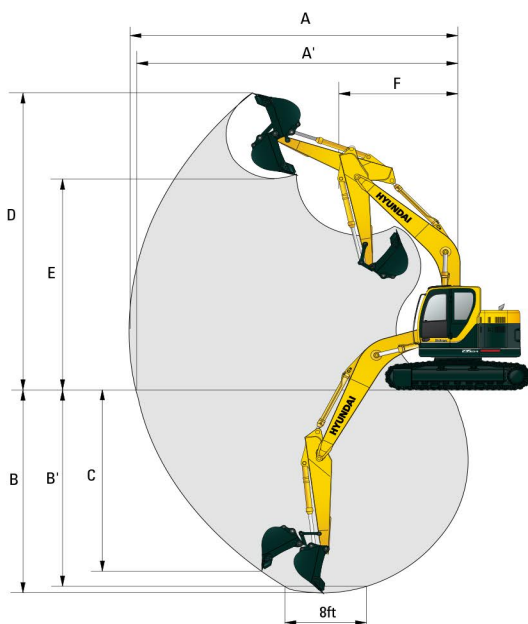


mm (ft · in)

A	Afstand tussen spanwiel en sprocket	3650 (11' 12")	Lengte van de giek	5680 (18' 8")	
B	Totale lengte van onderwagen	4440 (14' 7")	Lengte van arm	2400 (7' 10")	
C	Bodemvrijheid van contragewicht	1060 (3' 6")	I	Totale lengte	8950 (29' 4")
D	Zwenkstraal van achterkant	1680 (5' 6")	J	Totale hoogte van de giek	3100 (10' 2")
D'	Lengte van achterkant	1680 (5' 6")	K	Breedte van rupsplaat	700 (28")
E	Totale breedte van bovenwagen	2980 (9' 9")	L	Totale breedte	3090 (10' 2")
F	Totale hoogte van cabine	2950 (9' 8")			
G	Min. bodemvrijheid	480 (1' 7")			
H	Spoorbreedte	2390 (7' 10")			

WERKBEREIK R235LCR-9

mm (ft · in)



	Lengte van de giek	5680 (18' 8")
	Lengte van arm	2400 (7' 10")
A	Max. graafbereik	9430 (30' 11")
A'	Max. graafbereik op de grond	9260 (30' 5")
B	Max. graafdiepte	6180 (20' 3")
B'	Max. graafdiepte (8' diepte)	5980 (19' 7")
C	Max. graafdiepte verticale wand	5710 (18' 9")
D	Max. graafhoogte	10420 (34' 2")
E	Max. uitkiplhoogte	7510 (24' 8")
F	Min. zwenkstraal vooraan	2550 (8' 4")



Hefvermogens

R235LCR-9

Waarde over voorkant Waarde over zijkant of 360° gedraaid

Giek : 5,68 m (18' 8") / Arm : 2,4 m (7' 10") / Bak : 0,80 m³ (1.05 yd³) SAE-profiel / Rupsplaat: 600 mm (24") drievoudige ribben

Hoogte van lastpunt m (ft)	Laadstraal										Bij max. bereik			
	1.5 m (5 ft)		3.0 m (10 ft)		4.5 m (15 ft)		6.0 m (20 ft)		7.5 m (25 ft)		Capaciteit	Bereik		
													m (ft)	
9.0 m (30 ft)	kg											*4110	*4110	5.25
	lb											*9060	*9060	(17.2)
7.5 m (25 ft)	kg					*4280	*4280					*3820	3670	7.07
	lb					*9440	*9440					*8420	8090	(23.2)
6.0 m (20 ft)	kg					*4500	*4500	*4220	*4220			*3760	2780	8.12
	lb					*9920	*9920	*9300	*9300			*8290	6130	(26.6)
4.5 m (15 ft)	kg		*7270	*7270		*5450	*5450	*4600	*4600	*3950	3080	*3770	2350	8.74
	lb		*16030	*16030		*12020	*12020	*10140	*10140	*8710	6790	*8310	5180	(28.7)
3.0 m (10 ft)	kg		*11380	*11380		*6850	*6850	*5230	4350	*4420	2980	*3820	2150	9.04
	lb		*25090	*25090		*15100	*15100	*11530	9590	*9740	6570	*8420	4740	(29.7)
1.5 m (5 ft)	kg					*8100	6310	*5840	4080	*4690	2850	3850	2090	9.03
	lb					*17860	13910	*12870	8990	*10340	6280	8490	4610	(29.6)
Grondlijn	kg		*9120	*9120		*8640	6000	*6210	3890	*4820	2750	*3930	2190	8.74
	lb		*20110	*20110		*19050	13230	*13690	8580	*10630	6060	*8660	4830	(28.7)
-1.5 m (-5 ft)	kg	*9720	*9720	*12220	11860	*8450	5920	*6160	3810			*3900	2490	8.12
	lb	*21430	*21430	*26940	26150	*18630	13050	*13580	8400			*8600	5490	(26.6)
-3.0 m (-10 ft)	kg	*14180	*14180	*10550	*10550	*7550	5990	*5480	3850			*3650	3190	7.06
	lb	*31260	*31260	*23260	*23260	*16640	13210	*12080	8490			*8050	7030	(23.2)
-4.5 m (-15 ft)	kg		*7670	*7670		*5530	*5530							
	lb		*16910	*16910		*12190	*12190							

- De hefvermogens zijn gebaseerd op SAE J1097, ISO 10567.
- De hefcapaciteit van de Robex-serie bedraagt niet meer dan 75% van de kantelbelasting van de machine op stevige, horizontale ondergrond of 87% van het volledig hydraulisch vermogen.
- Het lastpunt is een haak (standaarduitrusting) op de achterkant van de bak.
- (* geeft de last aan beperkt door het hydraulisch vermogen.



STANDAARDUITRUSTING

ISO Standard cabin

Weersbestendige stalen cabine met 360° zichtbaarheid
Ruiten in veiligheidsglas
Opklapbare ruitenwisser op de voorruit
Kantelbare en wegschuifbare voorruit
Schuifruit aan de zijkant
Een sleutel voor alle afsluitbare deuren
Warm- & koelbox
Opbergvak & asbak
Transparant cabinedak
Radio / USB
Handenvrij mobiel telefoonsysteem met USB-lader
Zonneklep

12 Volt voeding (omvormer voor 24V DC naar 12V DC)

Computerondersteunde vermogensoptimalisering (CAPO-systeem)

3 vermogenstanden, 3 werkstanden, gebruikersmodus
Automatisch & 'one touch' toerentalverlagingsysteem
Automatisch warmdraaisysteem
Overhittingsbeveiliging

Automatische klimaatregeling

Airconditioning & verwarming
Ontdooier

Zelfdiagnosesysteem

Starthulp (voorverwarming) bij koud weer

Lcd-scherm

Motortoerental of tripmeter
Klok
Meters
- Brandstofpeil
- Temperatuur van motorkoelvloeistof
- Temperatuur van hydraulische olie
Waarschuwinglampjes
- Motorcontrole
- Communicatiefout
- Lage accuspanning
- Geblokkeerde luchtfilter
Indicatoren
- Max. vermogen
- Brandstofverwarmer
- Automatisch toerentalverlaging

Deur- en cabinesloten, één sleutel

Twee achteruitkijkspiegels buiten

Zetel met mechanische vering en verwarming

Instelbare joysticks

Systeem voor de hoogte-instelling van de bedieningsconsole

Vier werkclampen vooraan

Elektrische geluidssignaal

Accu's (2 x 12 V x 100 AH)

Massaschakelaar

Uitneembaar reinigingsscherm voor radiator

Automatische zwenkrem

Verwijderbare reservoir

Brandstofvoorfilter met brandstofverwarmer

Houdsysteem Giek

Houdsysteem Arm

Rupsplaten (600 mm; 24")

Kettinggeleiding

Accumulator, neerlaten werkuitrusting

Viscoventilatorkoppeling

Onderplaat voor onderwagen (normaal)

* De standaard en optionele uitrusting kunnen verschillen. Neem contact op met uw Hyundai-verdeler voor meer informatie.

* Het is mogelijk dat de foto's hulpwerktuigen en optionele uitrusting tonen die niet in uw markt leverbaar zijn.

* Materialen en specificaties kunnen zonder voorafgaande kennisgeving worden gewijzigd.

* Alle Britse afmetingen zijn afgerond tot de meest benaderende ponden of duimen.

NEEM CONTACT OP MET :



Hyundai Heavy Industries Europe N.V.

VOSSENDAAL 11, 2440 GEEL, BELGIUM TEL: (32) 14-56-2200 FAX: (32) 14-59-3405