

BIBI

CRAWLER SELF-LEVELLING SCISSOR LIFT



850-BL
870-BL
1090-BL

850-HE



BIBI 850-HE 850-BL 870-BL 1090-BL

8m

WORKING
HEIGHT

ALTEZZA
LAVORO

850-HE



8m working height

altezza lavoro

MOVE
LEVEL
WORK

The innovative self-propelled tracked scissor lift with a patented self-levelling technology, the BL Line overcome standard limits of traditional equipment.

With working heights from 8m to 10m, load capacity of 250kg to 300kg and the bi-levelling technology for up to 20° inclination, the BL Line was designed for safety and productivity on the jobsite!

Innovativa piattaforma semovente cingolata con tecnologia autolivellante brevettata, la BL Line supera i limiti convenzionali delle piattaforme tradizionali.

Con altezze di lavoro da 8 a 10m, capacità di carico da 250 a 300 kg e tecnologia di bi-livellamento fino a 20° di inclinazione, la BL Line è stata progettata per garantire sicurezza e produttività in cantiere!



Radio console by AUTECH
Console radio by AUTECH

6m

TRAVEL HEIGHT

ALTEZZA DI TRASLAZIONE

850-BL
870-BL

DYNAMIC LEVELLING

Autonomous self-levelling function when the basket is fully lowered on inclinations up to 20° longitudinally and 15° laterally. No operator intervention necessary thanks to the patented technology and the innovative undercarriage.

LIVELLAMENTO DINAMICO

Funzione di livellamento automatico in condizioni di trasporto (piattaforma completamente abbassata) su inclinazioni fino a 20° longitudinali e 15° laterali. Grazie alla tecnologia brevettata e all'innovativo sottocarro, non è necessario l'intervento dell'operatore.

PROACTIVE LEVELLING

Self-levelling function when the basket is at height, it allows the operator to travel and easily consent to levelling up to 6.5m working height.

LIVELLAMENTO PROATTIVO

Funzione di livellamento in quota, che permette all'operatore di spostarsi e dare consenso facilmente all'autolivellamento fino a 6,5 m di altezza lavoro.

DYNAMIC LEVELLING

PROACTIVE LEVELLING

PATENTED TECHNOLOGY

10m

working
height

altezza lavoro



KUBOTA Diesel Z602



Simplify and centralize all after-sales activities management, as well as spare parts purchasing and warranty procedures.

Semplifica e centralizza la gestione di tutte le attività post vendita, acquisto ricambi e richieste di garanzia.

MYALMAC
CONTROL
PANEL

6.5m

TRAVEL HEIGHT
ALTEZZA DI TRASLAZIONE

1090-BL



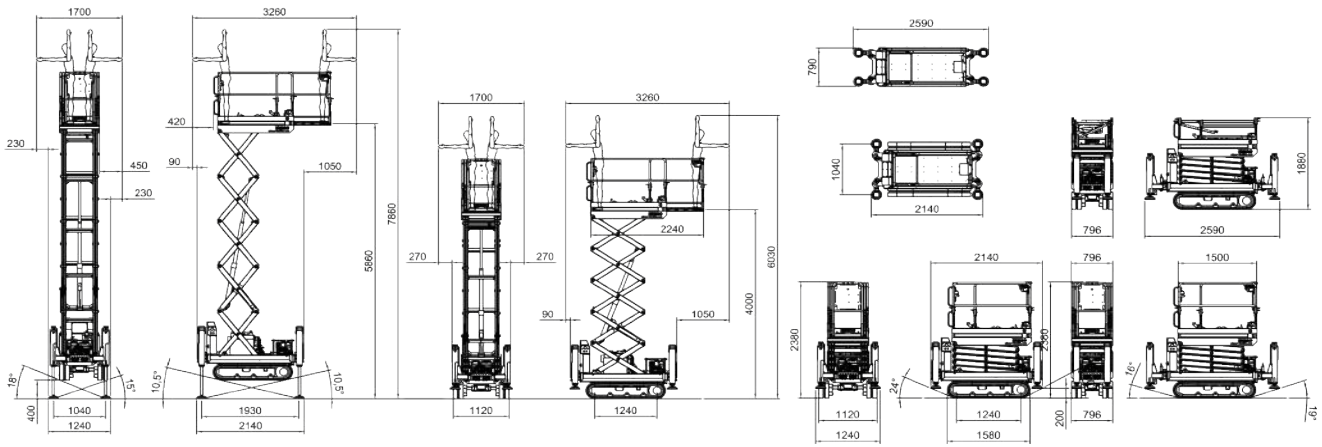
Technical data	850-HE	850-BL	870-BL	1090-BL	Dati tecnici
Basket capacity	250 kg (2 op.)	250 kg (2 op.)	250 kg (2 op.)	300 kg (2 op.)	Portata in navicella
Basket size	1.50 x 0.78 m	1.50 x 0.78 m	1.50 x 1.20 m	1.80 x 1.30 m	Dimensione navicella
Max working height	7.9 m	7.9 m	7.9 m	10.0 m	Altezza max di lavoro
Max height basket floor	5.8 m	5.9 m	5.9 m	8.0 m	Altezza max calpestio
Moving height	4.0 m	6.0 m	6.0 m	6.5 m	Altezza di traslazione
Accelerator	Automatic	Automatic	Automatic	Automatic	Acceleratore
Undercarriage	Retractable	Bi-Levelling	Bi-Levelling	Bi-Levelling	Sottocarro
Basket levelling	Automatic	Automatic	Automatic	Automatic	Livellamento navicella
Longitudinal levelling Front	10.5°	+/- 16°	+/- 16°	+/- 15°	Livell. longitudinale anteriore
Longitudinal levelling Rear	10.5°	+/- 20°	+/- 20°	+/- 20°	Livell. longitudinale posteriore
Lateral levelling	18°	+/- 15°	+/- 15°	+/- 14°	Livell. laterale
Electric pump (option)	220V-2,2kW	220V-2,2kW	220V-2,2kW	220V-2,2kW	Elettropompa (opzionale)
Hydraulic commands	Proportionals	Proportionals	Proportionals	Proportionals	Comandi idraulici
Direction-Control System	Yes	Yes	Yes	Yes	Direction-Control System
Easy-Drive System	Yes	Yes	Yes	Yes	Easy-Drive System
Kit for high speed	max 2.20 km/h	max 2.20 km/h	max 2.20 km/h	max 2.40 km/h	Kit per doppia velocità
Ground emergency	Yes	Yes	Yes	Yes	Comandi di emergenza a terra
Control of inclination	Automatic	Automatic	Automatic	Automatic	Controllo dell'inclinazione
Gradeability	25°	25°	25°	25°	Pendenza superabile
Side slope	21°	21°	21°	21°	Massima pendenza laterale
Length	2.14 m	1.94 m	1.94 m	2.28 m	Lunghezza
Width	1.24 m	1.30 ÷ 1.50 m	1.30 ÷ 1.50 m	1.46 ÷ 1.64 m	Larghezza
Min height with narrow tracks (folded railings)	-	2.28 (1,98) m	2.28 (1,98) m	2.42 (2,08) m	Altezza minima ringhiere ripiegate con cingoli stretti
Min height with wide tracks (folded railings)	-	1.98 (1,68) m	1.98 (1,68) m	2.09 (1,75) m	Altezza minima ringhiere ripiegate con cingoli larghi
Compliance	EN 280, ANSI, CSA, AS/NZS	EN 280, ANSI, CSA, AS/NZS	EN 280, ANSI, CSA, AS/NZS	EN 280, ANSI, CSA, AS/NZS	Conforme

Version

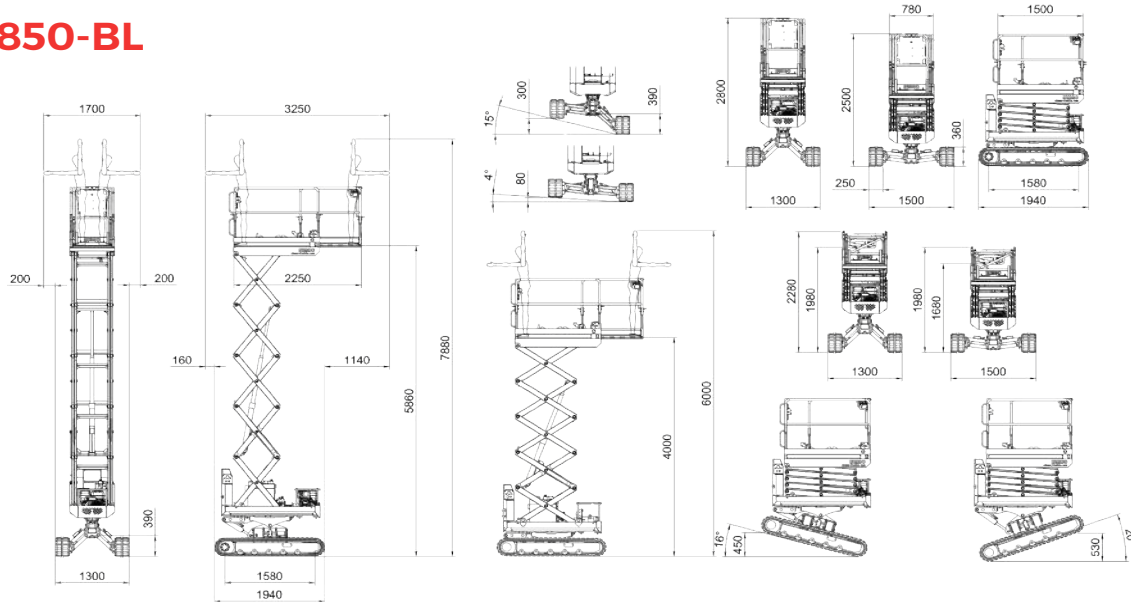
Versione

HE	Gasoline Honda iGX390 Diesel Hatz 1B40	-	-	-	HE
	1790 kg / 1840 kg				
BL	-	Gasoline Honda iGX390 Diesel Hatz 1B40	Gasoline Honda iGX390 Diesel Hatz 1B40	Gasoline Honda iGX390 Diesel Hatz 1B40	BL
		2070 kg / 2090 kg	2500 kg / 2530 kg	2860 kg / 2890 kg	
EVO	-	-	Diesel Kubota Z482	Diesel Kubota Z602	EVO
PROACTIVE LEVELLING					PROACTIVE LEVELLING
DYNAMIC LEVELLING			2450 kg	2890 kg	DYNAMIC LEVELLING
BI-ENERGY	-	-	Gasoline Honda iGX390 Diesel Hatz 1B40	Gasoline Honda iGX390 Diesel Hatz 1B40	BI-ENERGY
PROACTIVE LEVELLING			LTH Power Pack 100Ah-48V	LTH Power Pack 100Ah-48V	PROACTIVE LEVELLING
DYNAMIC LEVELLING			2520 kg / 2540 kg	2860 kg / 2880 kg	DYNAMIC LEVELLING
EVO BI-ENERGY	-	-	Diesel Kubota Z482 LTH Power Pack 100Ah-48V	Diesel Kubota Z602 LTH Power Pack 100Ah-48V	EVO BI-ENERGY
PROACTIVE LEVELLING					PROACTIVE LEVELLING
DYNAMIC LEVELLING			2520 kg	2960 kg	DYNAMIC LEVELLING
ELC	-	-	-	Lead Crystal Battery Power Pack 180Ah-48V	ELC
PROACTIVE LEVELLING					PROACTIVE LEVELLING
DYNAMIC LEVELLING				3090 kg	DYNAMIC LEVELLING

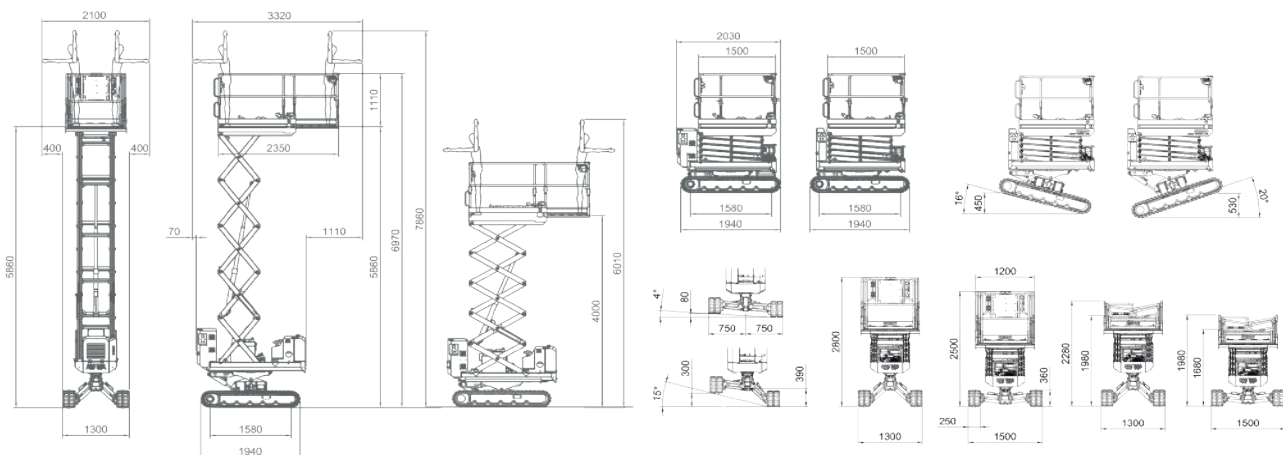
BIBI 850-HE



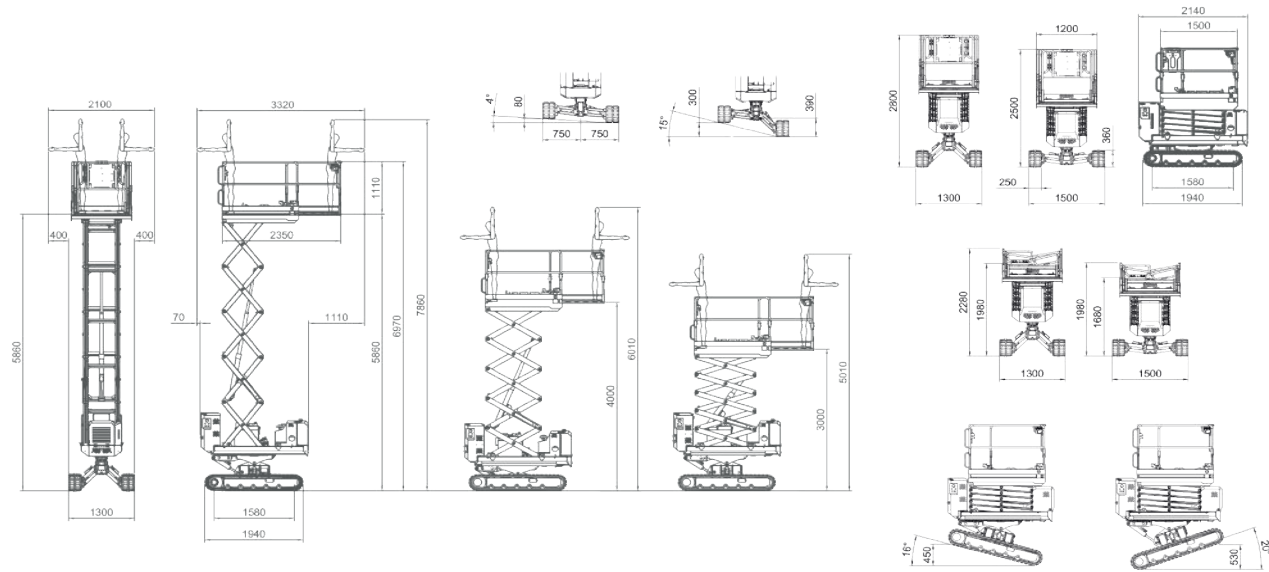
BIBI 850-BL



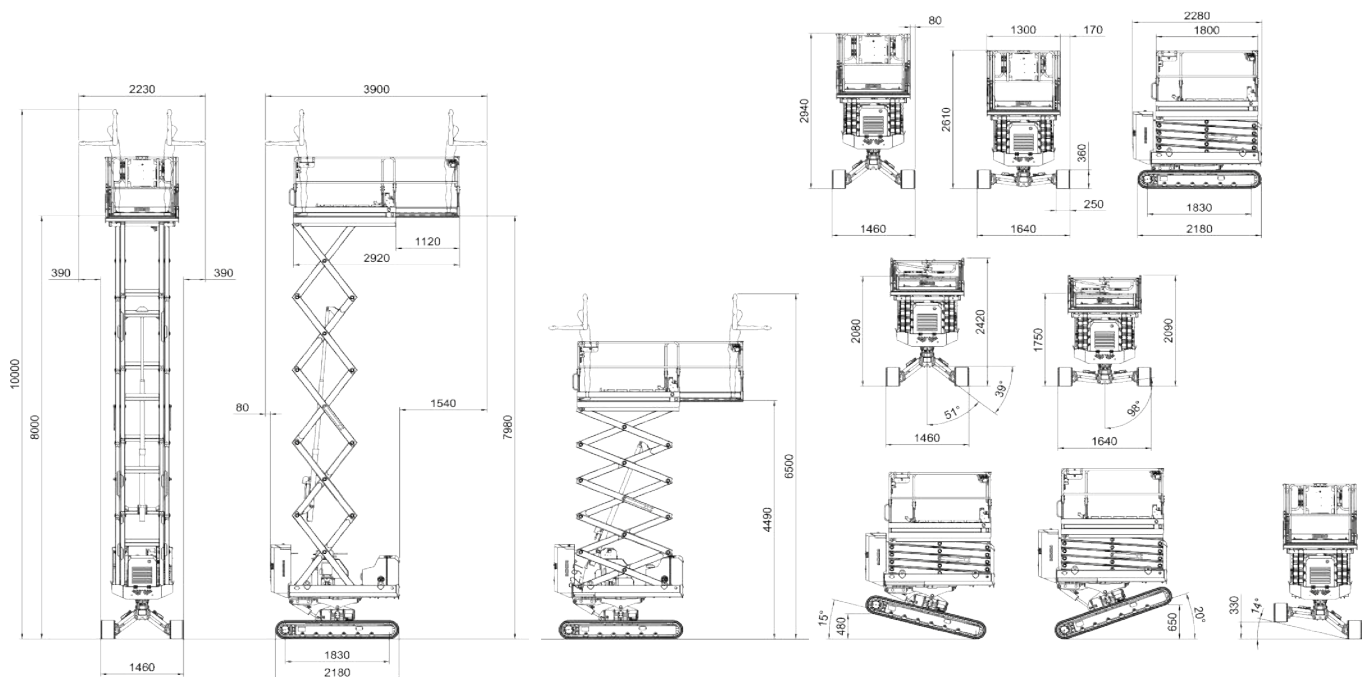
BIBI 870-BL



BIBI 870-BL EVO 870-BL BI-ENERGY 870-BL EVO BI-ENERGY



**BIBI 1090-BL LIGHT 1090-BL EVO 1090-BL ELC
1090-BL BI-ENERGY 1090-BL EVO BI-ENERGY**



ALMACRAWLER

Via Caduti sul Lavoro 1
46019 Viadana (MN) - ITALY
+39 0375 83 35 27
info@almac-italia.com
www.almac-italia.com