

# **BOMAG**

---

## **FAYAT GROUP**

### **Instructions de service Instructions d'entretien**

Instructions de service d'origine

---

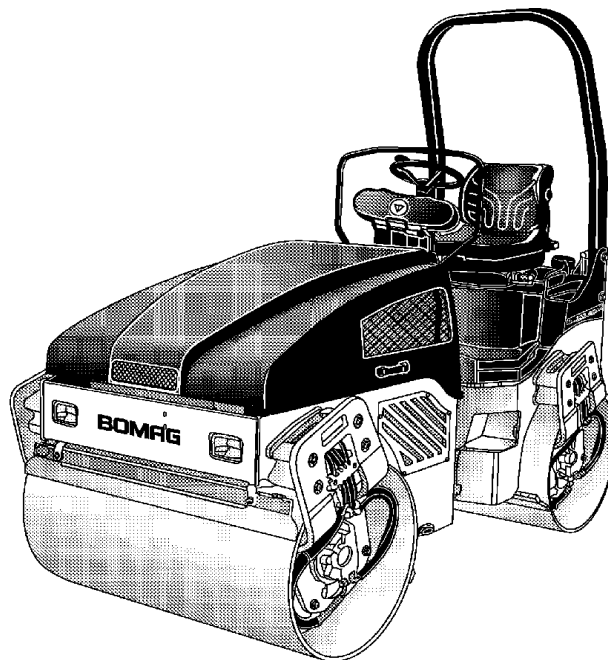
**BW 100 AD-4 / BW 120 AD-4 / BW 125 AD-4**

---

**BW 100 AC-4 / BW 120 AC-4 / BW 125 AC-4**

---

S/N 101 880 06 .... > / S/N 101 880 16 .... > / S/N 101 880 08 .... > / S/N 101 880 14 .... > / S/N 101 880 10 .... >  
S/N 101 880 07 .... > / S/N 101 880 17 .... > / S/N 101 880 09 .... > / S/N 101 880 15 .... > / S/N 101 880 11 .... >



---

**Rouleau tandem vibrant**

---

**Rouleau mixte**

---





## 1 Préface

**Les engins BOMAG sont des produits de la grande gamme de machines BOMAG destinées pour le compactage des sols, d'asphalte et de déchets ainsi que pour la stabilisation/le recyclage des sols.**

**La longue expérience de BOMAG ainsi que des méthodes de production et de contrôle les plus modernes (par ex. tests de longévité de toutes les pièces majeures) avec une grande exigence à la qualité garantissent la haute fiabilité de votre machine.**

Le présent document contient :

- Consignes de sécurité
- les instructions de service
- les instructions d'entretien
- une recherche de pannes

L'utilisation de ces instructions

- facilite l'apprentissage sur la machine.
- évite des perturbations causées par une fausse utilisation de la machine

Le respect des instructions contenues dans ce manuel

- augmente la fiabilité de service sur le chantier,
- prolonge la durée de vie de la machine,
- réduit les frais de réparation et les durées d'immobilisation.

BOMAG GmbH décline toute responsabilité pour le fonctionnement de la machine lors

- d'une opération non conforme au champ d'application prévu,
- d'un usage non indiqué dans le manuel.

Vous perdez tous droits à la garantie en cas

- d'erreurs de manipulation,
- d'un entretien insuffisant et
- d'un emploi de carburants et lubrifiants incorrects.

### **Respectez les instructions suivantes :**

Ce manuel a été élaboré pour l'opérateur et le personnel d'entretien de la machine sur le chantier.

Ranger ces instructions à portée de main, par ex. dans le coffre à outils de la machine ou à l'emplacement prévu à cet effet. Les instructions de service et d'entretien font partie de la machine.

Ne mettez la machine en service qu'après avoir pris connaissance et sous respect impératif de ces instructions.

Respectez les réglementations de sécurité à la lettre.

Observez également les directives de la caisse mutuelle d'assurance des travaux publics "Règles de sécurité pour le service de rouleaux compacteurs" ainsi que les règlements pour la prévention des accidents du travail respectifs.

**Pour votre sécurité personnelle, n'utiliser que des pièces de rechange BOMAG.**

**BOMAG propose également des kits d'entretien afin de faciliter les travaux au personnel d'entretien.**

**Nous nous gardons le droit de modifier nos produits sans avis préalable.**

Ces instructions sont également disponibles dans d'autres langues.

En outre, le catalogue des pièces de rechange est également disponible chez votre concessionnaire BOMAG sous référence du numéro de série de votre machine.

Des informations sur le service correct de nos machines dans les travaux de terrassement et la construction de routes sont à votre disposition chez votre concessionnaire BOMAG.

Les responsabilités et garanties de BOMAG GmbH ne sont pas remplacées ou élargies par les remarques indiquées dans ce manuel.

Nous vous souhaitons beaucoup de succès avec votre machine BOMAG.

BOMAG GmbH

Copyright by BOMAG

## Préface

### Remplir s.v.p.

.....  
Type de la machine (figure 1)

.....  
Numéro de série (figures 1 et 2)

.....  
Type du moteur (figure 3)

.....  
Numéro du moteur (figure 3)

### **i** Note

Remplir les données ci-dessus en même temps que le bordereau de livraison.

Lors de la remise du matériel, notre équipe vous donnera toutes les informations indispensables sur l'utilisation et l'entretien de la machine.

Observez les instructions de sécurité ainsi que les remarques sur les dangers !

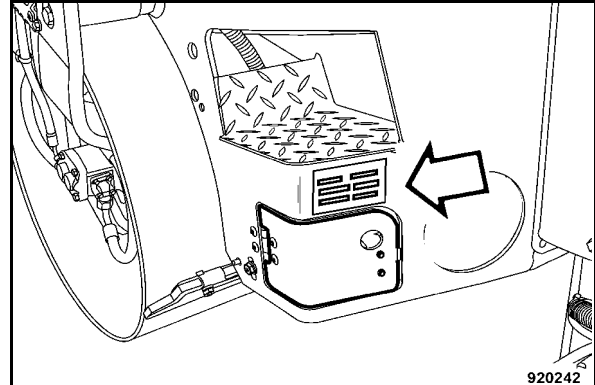


Fig. 1

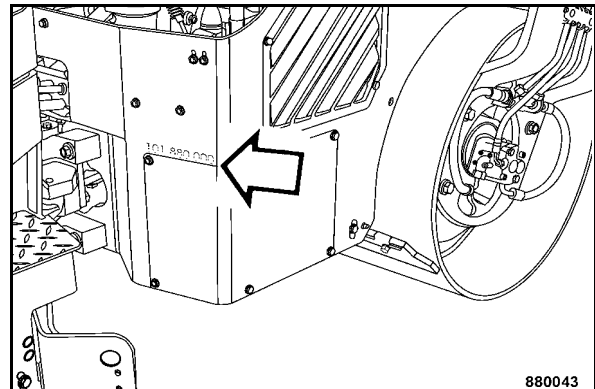


Fig. 2

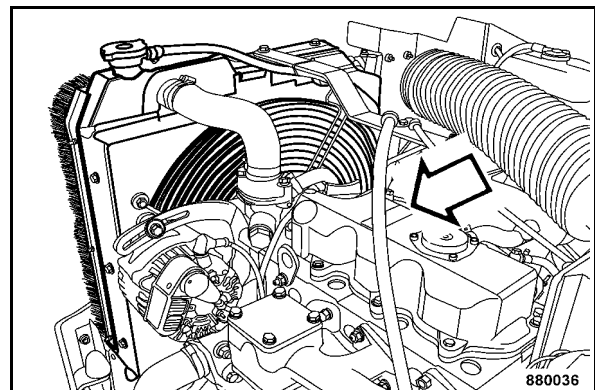


Fig. 3



## Table des matières

<b>1</b>	<b>Préface</b>	<b>3</b>
<b>2</b>	<b>Caractéristiques techniques</b>	<b>9</b>
<b>3</b>	<b>Directives de sécurité</b>	<b>17</b>
<b>4</b>	<b>Indicateurs et éléments de commande</b>	<b>33</b>
4.1	Remarques générales	36
4.2	Description des indicateurs et éléments de commande	36
<b>5</b>	<b>Utilisation</b>	<b>47</b>
5.1	Généralités	48
5.2	Vérifications avant la mise en service	48
5.3	Antidémarrage électronique	49
5.4	Réglage du siège du conducteur	50
5.5	Démarrage du moteur	50
5.6	Démarrage à l'aide d'une batterie auxiliaire	52
5.7	Conduite de la machine	53
5.8	Arrêt de la machine ; serrage du frein de parking	55
5.9	Arrêt du moteur	56
5.10	Mise en marche et arrêt de la vibration	57
5.11	Mise en marche et arrêt de l'installation d'arrosage par gravité	59
5.12	Mise en marche/arrêt de l'installation d'arrosage sous pression	60
5.13	Mise en marche et arrêt de l'installation d'arrosage des pneumatiques (uniquement AC)	61
5.14	Actionnement de l'interrupteur coup-de-poing, arrêt d'urgence	62
5.15	Poser/Dépose de l'épandeur de gravier	62
5.16	Remplissage/Vidage de l'épandeur de gravier	65
5.17	Utilisation de l'épandeur de gravier	66
5.18	Remorquage	67
5.19	Chargement/Transport	70
<b>6</b>	<b>Entretien</b>	<b>75</b>
6.1	Remarques générales sur l'entretien	76
6.2	Ingrédients et carburants	77
6.3	Tableau des lubrifiants et carburants	80
6.4	Prescriptions de rodage	81
6.5	Tableau d'entretien	82
	<b>Toutes les 10 heures de service</b>	<b>87</b>
6.6	Vérification du niveau d'huile moteur	87
6.7	Vérification de la réserve en carburant	87
6.8	Vérification du niveau de l'huile hydraulique	88
6.9	Vérification de l'élément du filtre à huile hydraulique	89



## Table des matières

6.10	Vérification du niveau du liquide de refroidissement	89
6.11	Vérification du séparateur d'eau	90
6.12	Vérification de la réserve en eau	90
6.13	Vérification de la réserve en émulsion	91
6.14	Vérifier l'épandeur de gravier et nettoyer la poutre d'épandage	91
	<b>Toutes les 50 heures de service</b>	<b>93</b>
6.15	Vérification des conduites de carburant et des colliers de serrage	93
6.16	Entretien de l'épandeur de gravier	93
	<b>Toutes les 250 heures de service</b>	<b>95</b>
6.17	Vidange de l'huile moteur et échange de la cartouche de filtre à huile	95
6.18	Vérification, nettoyage et échange du filtre à air	97
6.19	Vérification des conduites d'admission d'air	100
6.20	Nettoyage du radiateur du liquide de refroidissement et du radiateur de huile hydraulique	101
6.21	Vérification, tension, échange de la courroie	102
6.22	Vérification des conduites du radiateur et des brides de serrage	102
6.23	Vérification, réglage des racleurs	103
	<b>Toutes les 500 heures de service</b>	<b>105</b>
6.24	Entretien de la batterie	105
6.25	Echange du filtre à carburant	106
6.26	Vidange de la boue du réservoir à carburant	108
	<b>Toutes les 1000 heures de service</b>	<b>109</b>
6.27	Contrôle, réglage du jeu des soupapes	109
6.28	Vérification des fixations du moteur	111
	<b>Toutes les 2000 heures de service</b>	<b>113</b>
6.29	Vidange de l'huile hydraulique et échange du filtre d'aération	113
6.30	Echange du filtre à huile hydraulique	114
6.31	Vidange du liquide de refroidissement	115
6.32	Echange des tuyaux d'alimentation à carburant	117
6.33	Contrôle des injecteurs	117
	<b>Toutes les 3000 heures de service</b>	<b>119</b>
6.34	Contrôle de la pompe à injection du carburant	119
	<b>Selon besoins</b>	<b>121</b>
6.35	Contrôle de la pression de gonflage des pneumatiques	121
6.36	Nettoyage de l'installation d'arrosage	121
6.37	Entretien et vidange de l'installation d'arrosage en cas de risque de gel	123
6.38	Remplissage du récipient du liquide lave-glace	125
6.39	Couples de serrage pour vis métriques à pas gros	125
6.40	Conditionnement du moteur pour le stockage	126



## Table des matières

<b>7</b>	<b>Dépannage en cas de défaillances</b>	<b>127</b>
7.1	Remarques générales	128
7.2	Moteur	129
<b>8</b>	<b>Evacuation</b>	<b>131</b>
8.1	Mise hors service définitive de la machine	132



## Table des matières





---

## 2 Caractéristiques techniques

---

## Caractéristiques techniques

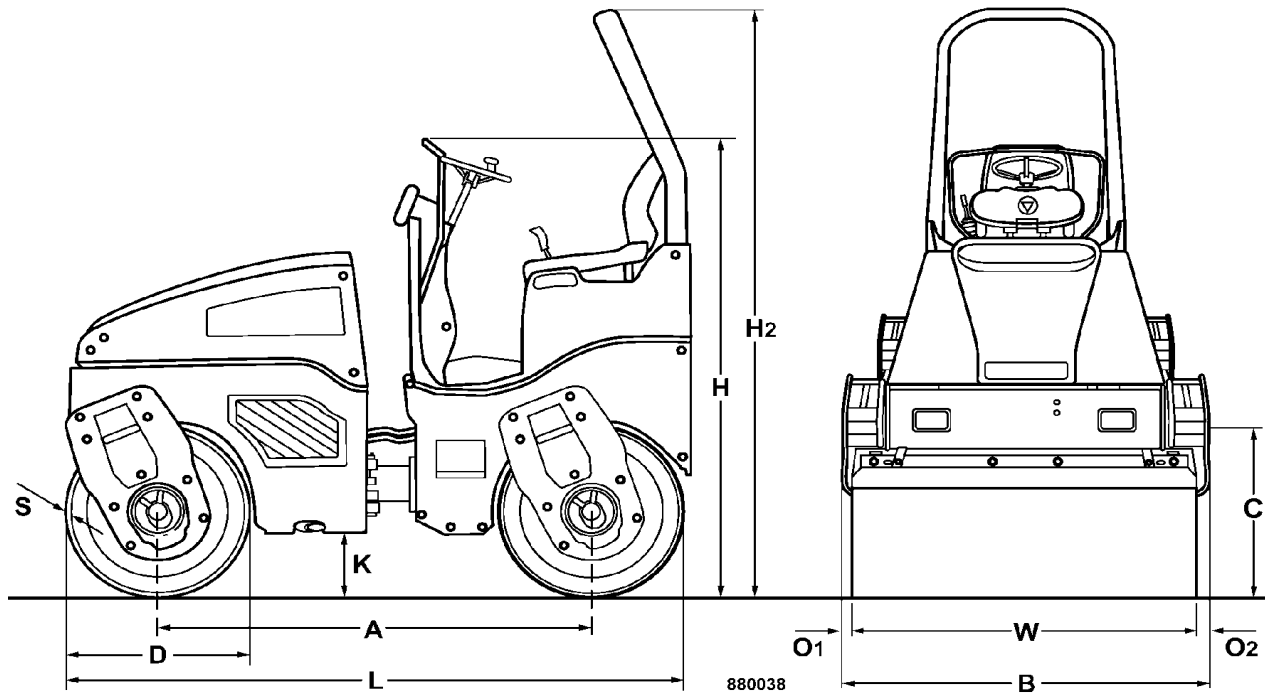


Fig. 4

Dimensions en mm	A	B	C	D	H	H2	K	L	O	S	W
<b>BW 100 AD-4</b>	1728	1076	475	700	1800	2475	255	2475	38	13	1000
<b>BW 120 AD-4</b>	1728	1276	474	700	1800	2475	255	2475	38	13	1200
<b>BW 125 AD-4</b>	1728	1276	474	700	1800	2475	255	2475	38	23	1200

1

		<b>BW 100 AD-4</b>	<b>BW 120 AD-4</b>	<b>BW 125 AD-4</b>
<b>Poids</b>				
Poids opérationnel avec ROPS (CECE)	kg	2400	2600	3150
Poids opérationnel avec ROPS (CECE) et épandeur de gravier vide <sup>2</sup>	kg	2520	2730	3150
Charge sur essieu moyenne (CECE)	kg	1200	1300	1575
Charge linéaire statique pondérée (CECE)	kg/cm	12,0	10,8	13,1
Poids opérationnel maxi.	kg	2950	3150	3400
<b>Dimensions</b>				
Rayon de braquage intérieur	mm	2720	2620	2620
Longueur avec épandeur de gravier**	mm	3250	3250	-
Largeur avec épandeur de gravier**	mm	1180	1276	-



## Caractéristiques techniques

1		BW 100 AD-4	BW 120 AD-4	BW 125 AD-4
<b>Performances</b>				
Vitesse de travail avec vibration	km/h	0 – 6,5	0 – 6,5	0 – 6,5
Vitesse de marche	km/h	0 – 12	0 – 12	0 – 12
Tenue en pente maxi. sans/avec vibration (en fonction du sol)	%	40/30	40/30	40/30
<b>Entraînement</b>				
Constructeur du moteur		Kubota	Kubota	Kubota
Type		D 1703-M-EU34	D 1703-M-EU34	D 1703-M-EU34
Refroidissement		Eau	Eau	Eau
Nombre de cylindres		3	3	3
Puissance ISO 9249	kW	24,3	24,3	24,3
Puissance SAE J 1349	ch	32,6	32,6	32,6
Régime	tr/min	2600	2600	2600
Blocage du régime 1	tr/min	2400	2400	2400
Blocage du régime 2	tr/min	2600	2600	2600
Équipement électrique	V	12	12	12
<b>Freins</b>				
Frein de service		hydrost.	hydrost.	hydrost.
Frein de parking		Hydromécanique	Hydromécanique	Hydromécanique
<b>Direction</b>				
Mode		Articulation oscillante	Articulation oscillante	Articulation oscillante
Commande		hydrost.	hydrost.	hydrost.
Angle de braquage / d'oscillation	+/- °	30/7	30/7	30/7
<b>Système d'excitateur</b>				
Bandages vibrants		avant + arrière	avant + arrière	avant + arrière
Mode d'entraînement		hydrost.	hydrost.	hydrost.
Fréquence 1/2	Hz	70/55	70/55	60/50
Amplitude	mm	0,50	0,51	0,40
Force centrifuge 1/2	kN	37/23	45/28	41/29
<b>Installation d'arrosage</b>				
Type		par gravité	par gravité	par gravité
<b>Quantités de remplissage</b>				
Carburant (Diesel)	l	env. 40	env. 40	env. 40
Capacité du réservoir à eau	l	env. 220	env. 220	env. 220
Huile hydraulique	l	env. 28	env. 32	env. 32
Huile moteur	l	env. 6,5	env. 6,5	env. 6,5

1 Sous réserve de modifications techniques

2 Équipement en option

## Caractéristiques techniques

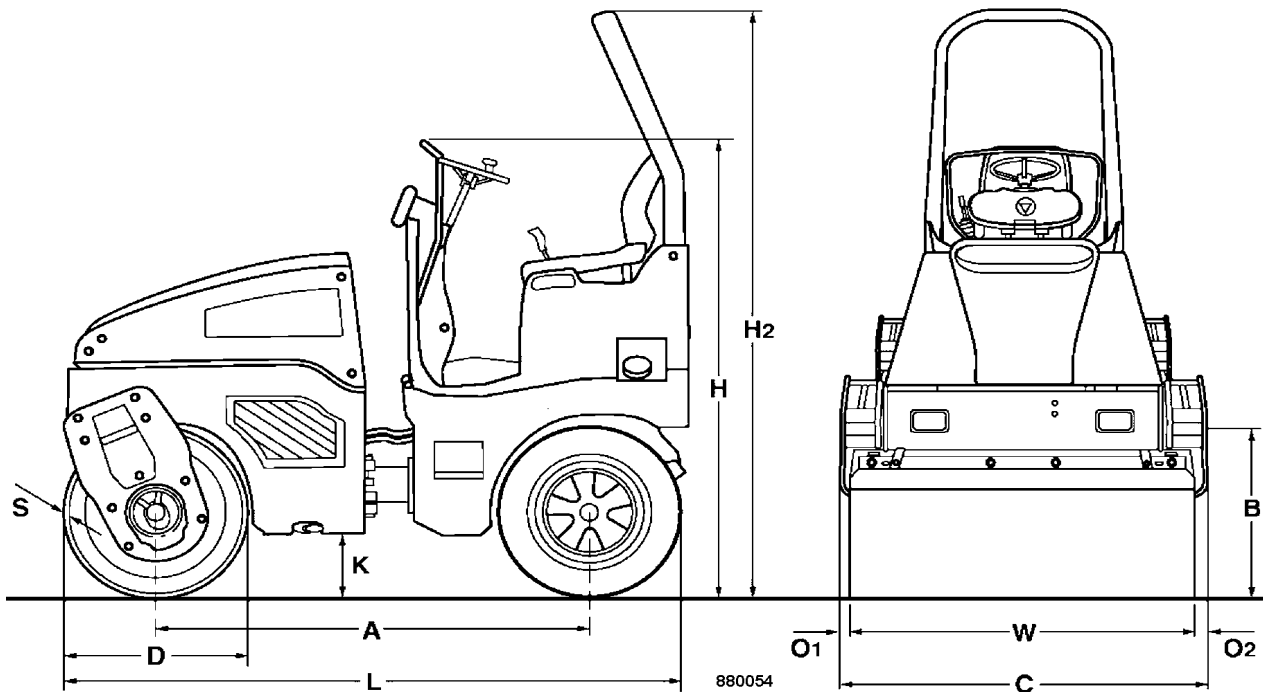


Fig. 5

Dimensions en mm	A	B	C	D	H	H2	K	L	O	S	W
<b>BW 100 AC-4</b>	1728	1076	475	700	1800	2475	255	2475	38	13	1000
<b>BW 120 AC-4</b>	1728	1276	474	700	1800	2475	255	2475	38	13	1200
<b>BW 125 AC-4</b>	1728	1276	474	700	1800	2475	255	2475	38	23	1200

1

**BW 100 AC-4**

**BW 120 AC-4**

**BW 125 AC-4**

### Poids

Poids opérationnel avec ROPS (CECE)	kg	2250	2400	2950
Charge sur bandage (CECE)	kg	1150	1240	1600
Charge sur roues (CECE)	kg	1100	1160	1350
Charge linéaire statique (CECE)	kg/cm	11,5	10,3	13,5
Charge sur roues (CECE)	kg	275	290	338
Poids opérationnel maxi.	kg	2600	2800	3250

### Dimensions

Rayon de braquage intérieur	mm	2720	2620	2620
-----------------------------	----	------	------	------

## Caractéristiques techniques

1		BW 100 AC-4	BW 120 AC-4	BW 125 AC-4
<b>Performances</b>				
Vitesse de travail avec vibration	km/h	0 – 6	0 – 6	0 – 6
Vitesse de marche	km/h	0 – 10	0 – 10	0 – 10
Tenue en pente maxi. sans/avec vibration (en fonction du sol)	%	40/30	40/30	40/30
<b>Entraînement</b>				
Constructeur du moteur		Kubota	Kubota	Kubota
Type		D 1703-M-EU34	D 1703-M-EU34	D 1703-M-EU34
Refroidissement		Eau	Eau	Eau
Nombre de cylindres		3	3	3
Puissance ISO 9249	kW	24,3	24,3	24,3
Puissance SAE J 1349	ch	32,6	32,6	32,6
Vitesse de rotation (nominale)	1 tr/min	2600	2600	2600
Blocage du régime 1	1 tr/min	2400	2400	2400
Blocage du régime 2	1 tr/min	2600	2600	2600
Équipement électrique	V	12	12	12
<b>Pneumatiques</b>				
Nombre de pneumatiques		4	4	4
Dimension des pneumatiques		205/60-15	205/60-15	205/60-15
<b>Freins</b>				
Frein de service		hydrost.	hydrost.	hydrost.
Frein de parking		Hydromécanique	Hydromécanique	Hydromécanique
<b>Direction</b>				
Mode		Articulation oscillante	Articulation oscillante	Articulation oscillante
Commande		hydrost.	hydrost.	hydrost.
Angle de braquage / d'oscillation	degré	30/7	30/7	30/7
<b>Système d'excitateur</b>				
Bandages vibrants		Avant	Avant	Avant
Mode d'entraînement		hydrost.	hydrost.	hydrost.
Fréquence 1/2	Hz	70/55	70/55	60/50
Amplitude	mm	0,50	0,52	0,40
Force centrifuge 1/2	kN	37/23	45/28	42/29
<b>Installation d'arrosage</b>				
Type		Pression	Pression	Pression
Arrosage par intervalles		Série	Série	Série
<b>Quantités de remplissage</b>				
Carburant (Diesel)	l	env. 40	env. 40	env. 40
Capacité du réservoir à eau	l	env. 220	env. 220	env. 220
Emulsion	l	env. 20	env. 20	env. 20
Huile hydraulique	l	env. 28	env. 28	env. 28
Huile moteur	l	env. 6,5	env. 6,5	env. 6,5



## Caractéristiques techniques

1 Sous réserve de modifications techniques



## Caractéristiques techniques

Les données suivantes sur le bruit et la vibration ont été déterminées conformément aux

- directives CEE Machines dans la version 2006/42/CEE
- Directive sur les bruits 2000/14/CEE, directive de protection contre les bruits 2003/10/CEE
- Directive de protection contre les vibrations 2002/44/CEE

déterminées avec les engins aux conditions de service typiques sous respect des normes harmonisées.

Ces valeurs peuvent varier en fonction des conditions d'utilisation et de mise en œuvre.

### Niveaux sonores

niveau de pression acoustique au poste de conduite :

$L_{pA} = 84$  dB(A), déterminé selon ISO 11204 et EN 500

Niveau de puissance acoustique garanti:

$L_{WA} = 106$  dB(A), déterminé selon ISO 3744 et EN 500

### **▲ Danger**

Porter des équipements de protection contre les bruits (casque) avant de mettre la machine en service.

### Vibration

**Vibration du corps complet (siège du conducteur)**

La valeur effective pondérée de l'accélération déterminée selon ISO 7096 est de  $\leq 0,5$  m/sec<sup>2</sup>.

**Vibrations à la main/au bras**

La valeur effective pondérée de l'accélération déterminée selon EN 500/ISO 5349 est de  $\leq 2,5$  m/sec<sup>2</sup>.



## Caractéristiques techniques





---

### **3 Directives de sécurité**

---



## Directives de sécurité

### Généralités

**Cette machine BOMAG a été construite selon les dernières connaissances et règles de la technique. Néanmoins, elle comporte des dangers pour le personnel et les biens si :**

- elle est mise en service dans des champs d'application non conformes à l'emploi prévu,
- elle est mise en service par un personnel non instruit,
- elle est modifiée de manière non conforme,
- les réglementations de sécurité ne sont pas respectées.

**Par conséquent, chaque personne chargée de l'utilisation, de l'entretien et de la réparation de la machine doit connaître et respecter ces réglementations. Si besoin, l'exploitant doit confirmer par signature.**

Les consignes suivantes sont également à observer :

- règlements pour la prévention des accidents du travail,
- règles de sécurité technique et routière générales,
- consignes de sécurité à appliquer dans le pays respectif. L'utilisateur est en devoir de prendre connaissance et d'appliquer ces consignes. Ceci est également valable pour les prescriptions locales et les prescriptions pour manipulations diverses. Si les recommandations mentionnées dans le présent manuel divergent de celles en vigueur, appliquer les consignes de sécurité en vigueur dans votre pays.

### Utilisation conforme à l'emploi prévu

Cette machine doit uniquement être utilisée pour les travaux suivants :

- Compactage de matériaux bitumineux tels que les revêtements de chaussée
- Travaux de compactage légers dans le terrassement (fondations de routes)

### Utilisation non conforme à l'emploi prévu

Dans le cas d'une utilisation non conforme à l'emploi prévu, la machine peut présenter des dangers.

La responsabilité du constructeur ne peut être mise en cause lors d'une utilisation non conforme à l'emploi prévu de la machine; l'exploitant, ou le conducteur/utilisateur, sont seuls responsables des dangers encourus.

Exemples pour une utilisation non conforme :

- Mise en marche de la vibration sur les sols durs, le béton durci ou les sols gelés.
- Nettoyage des bandages ou échange des buses d'arrosage avec la machine en déplacement.
- Déplacement sur des sols meubles, glissants ou d'une surface de contact au sol trop petite (risque de renversement).
- Passage sur des bords élevés (par ex. bordures de trottoir, talus, fossés, ornières)
- Déplacement non autorisée sur la voie publique
- Mise en œuvre de la machine comme engin tracteur.

A l'exception de l'opérateur de la machine, le transport de personnes est interdit.

La mise en marche et l'utilisation de la machine dans un environnement à risque d'explosion ou souterrain sont interdites.

### Dangers, risques résiduels

Malgré un travail soigné sous respect des normes et prescriptions, il ne peut pas être complètement exclu que la manipulation de la machine ne comporte pas d'autres dangers.

La machine ainsi que les divers composants du système sont conformes aux règlements sur la sécurité actuellement en vigueur. Malgré tout, une utilisation conforme à l'emploi prévu sous respect des consignes indiquées ne peut pas exclure tout risque résiduel.

Un reste résiduel ne peut être exclu même au-delà de la zone de danger restreinte de la machine. Par conséquent, toutes les personnes évoluant dans cette zone doivent porter une attention particulière à la machine pour qu'elles puissent im-

## Directives de sécurité

médiatement réagir en cas d'une défaillance, d'un incident, d'un dysfonctionnement éventuels, etc.

Toutes les personnes évoluant dans cette zone de la machine doivent être informées sur ces dangers pouvant apparaître durant le service de la machine.

### Vérifications de sécurité périodiques

Faire inspecter la machine par un spécialiste en fonction des conditions de mise en œuvre et de service et en tous les cas au moins une fois par an.

### Qui a le droit de se servir de la machine ?

Uniquement les personnes autorisées, formées et instruites sur la machine de plus de 18 ans. Les compétences doivent être clairement définies et respectées à la lettre.

Les personnes sous influence d'alcool, de médicaments ou de drogues n'ont pas le droit d'utiliser, d'entretenir ou de réparer la machine.

L'entretien et les réparations nécessitent des connaissances particulières et ne doivent donc être effectués que par un personnel avec une formation adéquate.

### Conversion et modification effectuées sur la machine

Pour des raisons de sécurité, toutes modifications arbitraires à la machine sont interdites.

Les pièces d'origine et les accessoires ont été spécialement conçus pour cette machine.

Nous attirons expressément votre attention sur le fait que les pièces et équipements en option non livrés par notre maison n'ont pas obtenus notre aval.

Le montage, l'installation et/ou l'utilisation de ces pièces peuvent entraver la sécurité active et passive de la machine.

Par conséquent, le constructeur ne pourra être tenu responsable pour tous dégâts résultant de l'emploi de pièces ou équipements en option non originaires de BOMAG.

### Détérioration, défaut et abus des équipements de sécurité

Les machines dont la sécurité de fonctionnement et de circulation n'est plus assurée doivent être immédiatement mise hors service jusqu'à leur réparation correcte.

Les équipements et interrupteurs de sécurité ne doivent en aucun cas être déposés ou mis hors fonction.

### Consignes de sécurité dans les instructions de service et d'entretien

#### Danger

Les textes caractérisés de cette manière signalent un danger possible pour les personnes.

#### Attention

Les textes caractérisés de cette manière signalent un endommagement possible de la machine ou parties de la machine.

#### Note

Les textes caractérisés de cette manière donnent une information technique pour l'emploi économique de la machine.

#### Environnement

Les textes caractérisés de cette manière indiquent des manipulations pour l'évacuation sûre et non polluante des ingrédients et des pièces usées.

Observer les réglementations sur la protection de l'environnement.

### Chargement/Transport de la machine

#### Chargement sur rampes de chargement

N'utiliser que des rampes de chargement d'une capacité et d'une stabilité suffisante. L'angle d'inclinaison des rampes doit être plus petit que la tenue en pente maxi. de la machine.

S'assurer qu'aucune personne ne soit mise en danger lors d'un dérapage ou basculement de la machine.



## Directives de sécurité

Ne pas se tenir dans la zone d'évolution de la machine lors du guidage et du chargement du véhicule sur remorque.

Toujours vider l'épandeur de gravier <sup>1</sup> avant son transport.

Après la conduite de la machine sur le moyen de transport, engager la sécurité de l'articulation.

### Chargement par grue / avec sangle de levage <sup>2</sup>

Lorsque l'épandeur est monté à la machine, le chargement au moyen d'une sangle est interdit en raison du déplacement du centre de gravité.

Bloquer les châssis au moyen de la sécurité d'articulation.

Toujours utiliser des manilles fixées aux points d'élingage ou à la sangle de levage pour charger la machine.

Avant chaque levage, vérifier si la sangle ou les points de levage ne présentent aucun endommagement. Ne pas utiliser des sangles de levage ou des points de levage endommagés ou dont la fonctionnalité est entravée.

L'élingage et le levage de charge est exclusivement réservé à un personnel spécialisé en la matière.

Ne pas surcharger la sangle de levage.

Ne soulever la machine qu'au moyen d'un dispositif de levage approprié. N'utiliser que des dispositifs de levage en parfait état de fonctionnement et de capacité suffisante. Capacité de charge minimale du dispositif de levage : voir poids de service, chapitre "Caractéristiques techniques".

Ne jamais soulever ou abaisser la machine par à-coups.

La traction de levage doit toujours être effectuée verticalement.

Ne pas faire balancer la machine suspendue en l'air.

Ne pas s'engager ou se tenir sous des charges suspendues en l'air.

Après le levage, accrocher à nouveau la sangle dans son support.

Faire inspecter annuellement la sangle de levage par un inspecteur spécialisé (personne compétente).

Remplacer la sangle au plus tard après 5 ans.

<sup>1</sup> Equipement en option

<sup>2</sup> Equipement en option

Toujours vider l'épandeur de gravier <sup>3</sup> avant son transport.

### Arrimage

Toujours utiliser des manilles pour arrimer la machine.

Vérifier l'état des points d'arrimage avant chaque arrimage de la machine. Ne pas utiliser des points d'arrimage endommagés ou limités dans leur fonctionnalité.

Elinguer la machine sur le moyen de transport contre le basculement ou tout autre déplacement involontaire.

Ne jamais accrocher l'élingue à l'épandeur.

### Après le transport

Ne mettre la machine en service qu'avec le ROPS <sup>4</sup> relevé et serré au couple prescrit.

Retirer la sécurité de blocage après le transport et la placer dans son support.

### Remorquage de la machine

Utiliser systématiquement une barre de remorquage.

La machine ne peut pas être remorquée en marche arrière <sup>5</sup> avec l'épandeur monté.

Vitesse de remorquage maxi. 1 km/h ; distance de remorquage maxi. 500 m.

Assurer la machine contre tout déplacement involontaire avant de desserrer le frein multi-disques.

### Vérification de la structure de protection contre le renversement (ROPS)

#### **i** Note

*Les machines avec cabine le ROPS fait partie intégrante la cabine.*

Le cadre de la machine ne doit en aucun cas être déformé, flambé ou fissuré au niveau du ROPS.

La structure ne doit pas présenter de rouille, de détériorations, de microfissures ou de cassures.

Le poids actuel de la machine ne doit pas dépasser le poids de contrôle de la structure de protection contre le renversement.

<sup>3</sup> Equipement en option

<sup>4</sup> Equipement en option

<sup>5</sup> Equipement en option



## Directives de sécurité

La structure ne doit pas faire de bruit durant le déplacement, sinon elle devra être resserrée. Toutes les vis de fixation doivent être conformes aux spécifications prescrites et correctement serrées (observer les couples de serrage). Les vis et écrous ne doivent pas être endommagés ou déformés.

Vérifier également les fixations de la cabine (éléments en caoutchouc et vis) installée.

Aucune pièce complémentaire ne pourra être soudée ou vissée et aucun trou ne pourra être percé susceptibles d'influencer la stabilité sans l'autorisation expresse du constructeur.

Par conséquent, un ROPS endommagé ne pourra ni être redressé, ni réparé.

Un ROPS défectueux devra systématiquement être remplacé par une pièce d'origine après accord par le constructeur.

### Mise en marche de la machine

#### Avant la mise en marche

La machine doit uniquement être conduite depuis le siège du conducteur.

N'utiliser que des machines dont les travaux d'entretien sont régulièrement effectués.

Se familiariser avec l'équipement, les indicateurs et éléments de commande, le mode opératoire et le domaine de travail de la machine.

Toujours porter des vêtements de sécurité (casque, gants, lunettes, chaussures de sécurité, etc...). Utiliser des protecteurs de l'ouïe.

Avant de monter sur la machine s'assurer :

- qu'aucun obstacle ou personne ne se trouve près ou sous le véhicule
- que la machine n'est pas souillée de matériau huileux ou inflammable
- que les poignées, marches et plateformes ne sont pas souillées de graisse, d'huile, carburants, saletés, neige ou glace
- que le capot du compartiment moteur est verrouillé.

Utiliser les échelles, marches et poignées pour grimper sur la machine.

Avant de mettre le moteur en marche :

- vérifier si la machine présente des défauts visibles

- vérifier si tous les dispositifs de sécurité sont fixés à leur place
- vérifier le fonctionnement de la direction, des freins, des indicateurs et éléments de commande, de l'éclairage et du klaxon
- vérifier le réglage correct du siège.
- nettoyer et régler les rétroviseurs (si installés).

Ne pas mettre la machine en service avec des instruments, indicateurs ou éléments de commande défectueux.

Ne pas transporter ou attacher d'objets sur la machine.

Boucler la ceinture de sécurité sur les machines équipées d'un arceau de protection !

#### Démarrage

Manœuvrer la machine uniquement du poste de commande.

Positionner tous les leviers de commande sur position neutre avant de démarrer le moteur.

Ne pas utiliser des aides au démarrage tels que le "Startpilot" ou de l'éther.

Vérifier les instruments d'indication après le démarrage.

#### Démarrage à l'aide d'une batterie auxiliaire

Relier les bornes Plus (+) puis les bornes Moins (-) entre elles (masse). Toujours brancher le câble de masse en dernier et le débrancher en premier ! Un raccordement incorrect des câbles provoque de graves détériorations dans l'installation électrique.

Ne jamais démarrer le moteur par court-circuitage des branchements électriques du démarreur ; la machine risque de se mettre immédiatement en mouvement.

#### Démarrage et utilisation de la machine dans des locaux fermés et les tranchées

Les gaz d'échappement sont dangereux ! Assurer une ventilation suffisante lors du démarrage et du service dans des locaux fermés ou les tranchées !

### Conduite de la machine

#### Personnes se tenant dans la zone de danger

Avant chaque mise en service, lors de la reprise du travail, en particulier lors du déplacement en

## Directives de sécurité

marche arrière, vérifier si des personnes ou obstacles se trouvent dans la zone d'évolution.

Klaxonner en cas de besoin. Interrompre immédiatement les opérations, si les personnes ne quittent pas la zone de danger après avoir été averties.

Lorsque le moteur est en marche, ne pas s'approcher ou se tenir dans la zone d'articulation de la machine. Risque d'écrasement !

### Déplacement

Boucler systématiquement la ceinture de sécurité pour conduire la machine.

Ne pas se déplacer sur des sols de portance insuffisante.

Ne pas conduire sur la neige et le verglas.

Actionner immédiatement l'interrupteur d'urgence dans des situations d'urgence ou dangereuses. Ne pas utiliser l'interrupteur d'arrêt d'urgence en tant que frein de service.

Ne remettre la machine en service qu'après avoir vérifié que le danger, ayant causé le déclenchement de l'arrêt d'urgence, est écarté.

Arrêter immédiatement le moteur dès que le témoin d'avertissement de pression d'huile moteur s'allume.

Prendre les mesures suivantes lorsque la machine est entrée en contact avec une ligne de haute tension :

- Ne pas quitter le poste de commande
- Avertir les personnes qui se tiennent aux alentours de ne pas s'approcher de la machine
- Si possible, dégager la machine de la zone de danger
- Ordonner la coupure du courant

Manœuvrer la machine uniquement du poste de commande.

Garder les portières de la cabine fermées.

Ne pas régler le siège du conducteur durant le déplacement.

Ne pas grimper sur ou sauter de la machine en cours de déplacement.

Immobiliser la machine avant de changer le sens de marche.

Ne pas utiliser la machine pour transporter des personnes.

Arrêter la machine si des bruits anormaux se font entendre ou si de la fumée s'en dégage. Localiser puis faire éliminer la cause de la perturbation.

Garder une distance de sécurité suffisante des bords des fossés et talus et éviter toute méthode de travail pouvant entraver la stabilité de la machine.

Ne pas utiliser la vibration sur les sols durs, le béton durci ou les sols gelés.

Veiller à la hauteur de passage lors d'un déplacement sous un pont, tunnel ou ligne électrique.

### Déplacement en pentes

Ne pas s'engager dans des pentes dont l'inclinaison est supérieure à la tenue en pente maxi. de la machine.

Monter ou descendre les pentes avec précaution et toujours en voie directe. Passer un petit régime avant d'entamer la pente.

Des sols humides et meubles réduisent considérablement la tenue en pente de la machine. Risque d'accident !

### Inclinaison

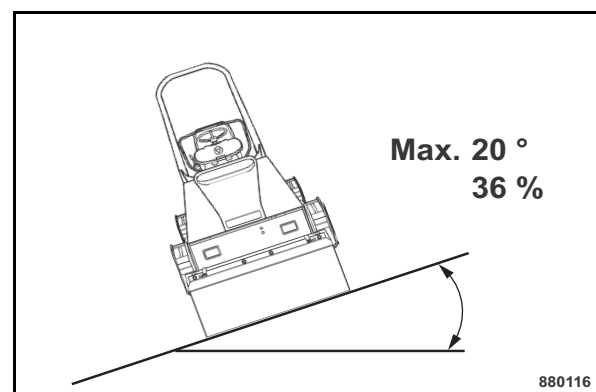


Fig. 6

L'angle de basculement a été déterminé en statique sur un sol ferme et plan avec la machine arrêtée et la direction en ligne droite avec vibration.

Cet angle peut considérablement diminuer sur les sols meubles, lors de l'accélération/décélération avec la vibration en marche ou options installées.

Par conséquent, absolument éviter le déplacement en travers d'une pente en raison du risque de renversement et des risques de blessures mortelles y résultant.



## Directives de sécurité

Par conséquent, engager les montées et les descentes toujours en ligne directe.

Les rouleaux avec des bandages d'une largeur de 1 m ou moins risquent de se renverser lors d'un déplacement à proximité des bordures (par ex. bords de trottoir, talus, fossés, ornières, etc.) ou d'un passage sur le rebord.

### Comportement en circulation routière

Adapter la vitesse aux conditions de service. Ne pas exécuter de coups de volant brusques avec la machine roulant à grande vitesse. Danger de renversement !

Laisser toujours la priorité aux véhicules avec chargement !

Enclencher l'éclairage lorsque la visibilité est mauvaise.

Garder une distance appropriée des bordures et talus.

### Vérification des effets de la vibration

Lors de travaux de compactage en zone urbaine, vérifier les effets de la vibration sur les bâtiments et les conduites enfouies dans le sol (gaz, eau, électricité) et si nécessaire interrompre les travaux avec vibration.

Ne pas enclencher la vibration sur les sols durs, le béton durci ou les sols gelés. Risque de destruction des paliers et roulements !

### Stationnement de la machine

Si possible, stationner la machine sur un sol horizontal et stable.

Mesures à prendre avant de quitter la machine :

- Placer le levier de commande du position neutre.
- Serrer le frein de parking.
- Arrêter le moteur et retirer l'interrupteur et la clé de contact

Ne pas sauter de la machine, mais se servir des échelles et poignées pour descendre du véhicule.

Si la machine en stationnement présente un obstacle pour la circulation, assurer celle-ci par des mesures appropriées et visibles.

### Stationnement en pente

Bloquer la machine contre un déplacement involontaire par des mesures appropriées (par ex.

cales en métal ; à mettre à disposition par l'exploitant).

### Remplissage du carburant

Ne pas inhaler les vapeurs de carburant.

Refaire uniquement le plein avec le moteur arrêté.

Utiliser systématiquement les accès prévus à cet effet.

Ne pas faire le plein dans des locaux clos.

Pas de feu nu ; ne pas fumer.

Surveiller toute la procédure de remplissage.

Ne pas déverser de carburant. Recueillir le carburant déversé, ne pas le laisser infiltrer dans le sol.

Eponger le carburant déversé. Éviter de mélanger de l'eau ou des saletés avec le carburant.

Un réservoir qui fuit peut exploser. Veiller à l'étanchéité du bouchon du réservoir à carburant et le remplacer, si besoin.

### Mesures de prévention contre les incendies

Se familiariser avec l'emplacement et l'utilisation des extincteurs. Observer les consignes d'alerte à l'incendie et les moyens de lutte.

### Pose/Dépose de l'épandeur de gravier 1

Avec le moteur en marche, ne jamais de tenir entre la machine et l'épandeur lors de la procédure de pose et de dépose.

Stationner la machine sur un sol horizontal et ferme et arrêter le moteur avant de procéder à la pose et la dépose.

N'effectuer la pose et la dépose de l'épandeur que s'il est vide.

### Travaux d'entretien

Respecter les travaux d'entretien prescrits dans les instructions de service et d'entretien y compris les instructions sur l'échange des pièces.

Les travaux d'entretien doivent uniquement être effectués par un personnel qualifié et autorisé.

Utiliser des échelles et plateformes de travail pour les travaux d'entretien et de montage au-dessus de la hauteur d'homme. Ne pas se servir des parties de la machine comme échelle.

1 Équipement en option



## Directives de sécurité

Ne pas laisser approcher les personnes non autorisées de la machine.

Ne pas effectuer les travaux d'entretien sur la machine en déplacement ou le moteur en marche.

Stationner la machine sur un sol horizontal et stable.

Retirer la clé de contact.

Assurer l'articulation avec le dispositif de blocage.

### Travaux sur les conduites hydrauliques

Enlever la pression dans les conduites hydrauliques avant de travailler sur l'installation. Les fuites d'huile hydraulique sous pression peuvent pénétrer sous la peau et provoquer des blessures graves. Consulter immédiatement un médecin lors d'une blessure causée par l'huile sous pression, sinon elle risque de s'infecter.

Lors de réglages sur l'installation hydraulique, ne pas se tenir devant ou derrière les bandages/roues.

Ne pas dérégler les clapets de surpression.

Vidanger l'huile hydraulique à température de service. Risques de brûlures !

Recueillir l'huile de vidange et l'évacuer de manière non polluante.

Recueillir et évacuer séparément les huiles hydrauliques bio-dégradables.

Ne démarrer en aucun cas le moteur avec l'huile hydraulique vidangée.

Vérifier l'étanchéité de tous les branchements et raccords vissés (avec l'installation sans pression) après avoir terminé tous les travaux.

### Echange de conduites hydrauliques

Les conduites hydrauliques doivent être soumises régulièrement à une inspection visuelle.

Dans les cas suivants, l'échange d'une conduite est à effectuer impérativement :

- détérioration de la gaine extérieure jusqu'à l'armature (par ex. par frottement, coupure, fissures)
- fragilisation de la gaine extérieure (formation de fissures dans la conduite)
- déformation anormale de la conduite sans ou sous pression

- déformations par flambages, par ex. écrasements, pliages, séparation de la gaine extérieure, formation de ballons
- fuites
- non-respect des prescriptions de montage
- sortie de la conduite de son armature
- corrosion de l'armature réduisant le fonctionnement et la résistance
- ne pas interchanger les conduites
- détérioration ou déformation de l'armature réduisant le fonctionnement et la résistance ou le raccordement d'une conduite à l'autre.

Uniquement les conduites hydrauliques d'origine BOMAG garantissent que le type de la conduite respectif (étage de pression) est installée au bon endroit.

### Travaux sur le moteur

Arrêter le moteur avant d'ouvrir le capot.

Vidanger l'huile moteur à température de service. Risques de brûlures !

Eponger l'huile débordée, recueillir l'huile de vidange et l'évacuer de manière non polluante.

Stocker les filtres usés et autres matériaux huileux dans un récipient séparé pour ensuite les évacuer de manière non polluante.

Ne pas laisser traîner des outils ou autres objets pouvant causer des détériorations dans le compartiment moteur.

Vidanger le liquide de refroidissement uniquement à moteur froid.

Recueillir le liquide de refroidissement et l'évacuer de manière non polluante.

### Travaux sur l'installation électrique

Débrancher la batterie et la recouvrir d'un matériau isolant avant d'entreprendre des travaux sur l'installation électrique.

Ne pas installer des fusibles d'un ampérage supérieur à celui des fusibles grillés ou les réparer avec du fil de fer. Risque d'incendie !

Débrancher la batterie avant de procéder à des travaux de soudure.

### Travaux sur la batterie

Ne pas fumer, pas de feu ni de flamme nue lors de travaux sur la batterie.





## Directives de sécurité

Ne pas mettre l'acide en contact avec les mains ou les vêtements. Laver les blessures causées par l'acide avec de l'eau claire et consulter un médecin.

Les objets métalliques (outils, bagues, bracelets) ne doivent pas entrer en contact avec les bornes des batteries. Risque de court-circuit et de brûlures !

Dévisser les bouchons de la batterie durant la recharge pour éviter la formation de gaz explosifs.

Observer les prescriptions respectives lors d'un démarrage à l'aide d'une batterie de réserve.

Evacuer les vieilles batteries conformément aux prescriptions.

Couper le courant de recharge avant de débrancher les pinces aux bornes de la batterie.

Assurer une ventilation parfaite, en particulier lorsque les batteries sont rechargées dans un local fermé.

### Travaux sur l'installation d'alimentation en carburant

Ne pas inhaler les vapeurs de carburant.

Pas de feu nu, ne pas fumer, ne pas déverser de carburant.

Eponger le carburant déversé, ne pas le laisser infiltrer dans le sol mais l'évacuer de manière non polluante.

### Travaux aux roues et pneumatiques

L'éclatement d'un pneumatique peut causer des accidents mortels par les éclats de pneus ou de jantes.

Par conséquent, ne charger que des personnes expérimentées avec l'outillage approprié pour monter les pneus ou les faire monter dans un atelier spécialisé.

S'assurer que tous les pneus sont gonflés à la pression prescrite. Ne pas dépasser la pression de gonflage maximale.

Contrôler et vérifier quotidiennement la pression de gonflage, l'état des pneus et des jantes et l'intégrité des écrous de roues. Ne pas mettre une machine en service avec des pneumatiques détériorés.

Les émulsions d'agents de séparation pour pneumatiques doivent exclusivement se composer d'eau et d'agent séparateur mélangés selon les

instructions du fabricant. Observer les prescriptions sur la protection de l'environnement.

### Travaux de nettoyage

Ne pas effectuer les travaux de nettoyage avec le moteur en marche.

Ne pas utiliser de l'essence ou d'autres produits facilement inflammables pour le nettoyage.

Lors du nettoyage au jet de vapeur, ne pas exposer les parties électriques et le matériau isolant au jet direct ou recouvrir ceux-ci avant le nettoyage.

- Ne pas diriger le jet d'eau dans le pot d'échappement ou dans le filtre à air.

### Après les travaux d'entretien

Remettre tous les dispositifs de sécurité en place après les travaux d'entretien.

### Réparations

Fixer un panneau d'avertissement de manière visible sur le volant d'une machine défectueuse.

Les réparations doivent uniquement être effectuées par un personnel qualifié et autorisé. Se servir du manuel de réparation à cet effet.

Les gaz d'échappement sont dangereux ! Par conséquent, prévoir une ventilation en air frais suffisante lors de la mise en marche de la machine dans un endroit clos !

### Inspections

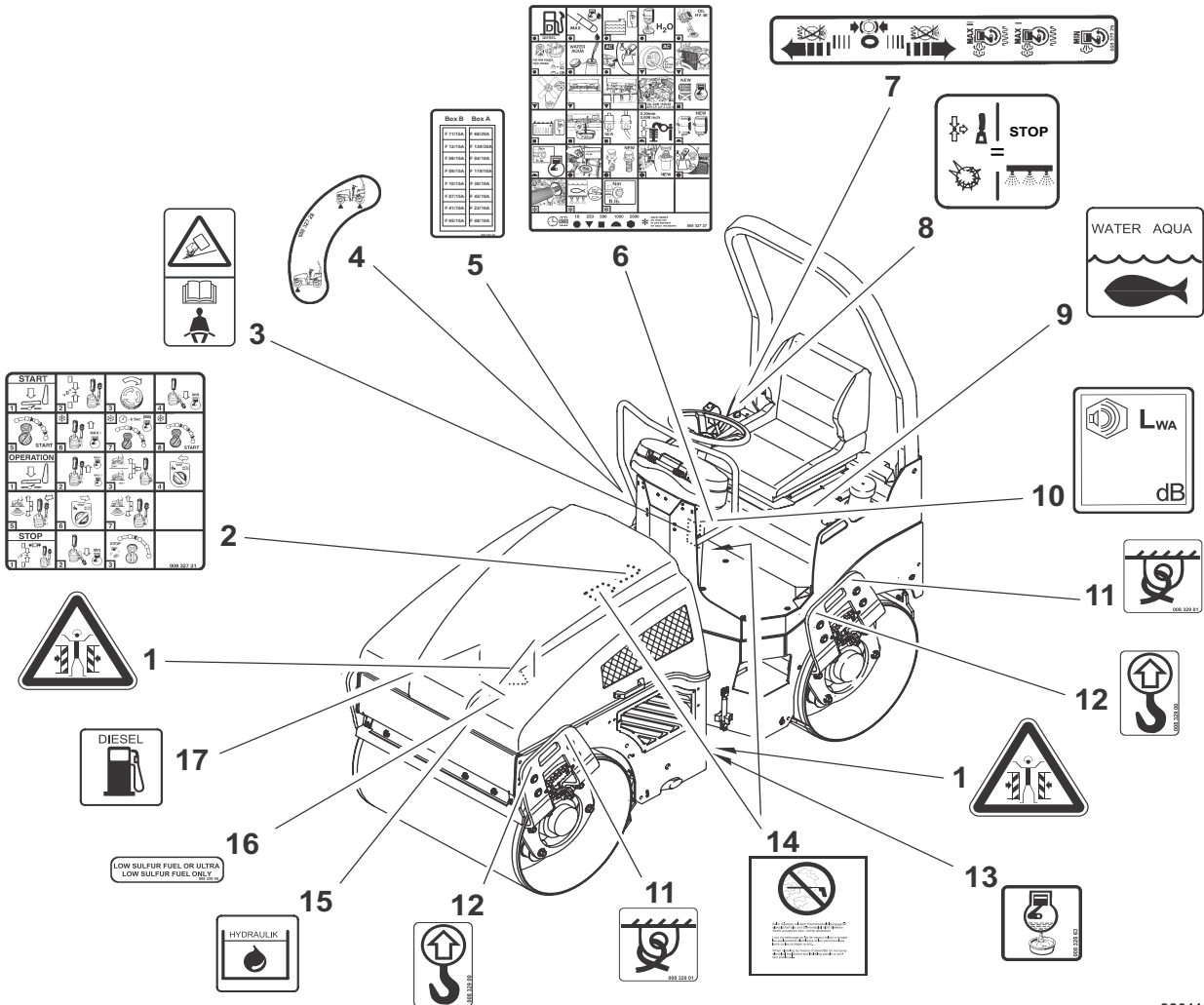
Les machines de compactage doivent être inspectées en fonction de leur mise en service et au moins une fois par an par un inspecteur spécialisé.

### Auto-collants/plaquettes de sécurité apposés à la machine

Garder les auto-collants et les plaquettes de sécurité lisibles (voir catalogue des pièces de rechange) et respecter les instructions mentionnées.

Renouveler les auto-collants/plaquettes illisibles ou endommagés.

Directives de sécurité



880113

Fig. 7

Plaques signalétiques BW 100/120/125 AD-4

- |  |   |
|--|---|
| <p>1 Plaque d'avertissement - Danger d'écrasement</p> <p>2 Plaques - Notice d'utilisation abrégée</p> <p>3 Plaque d'avertissement - Risque de renversement<sup>1</sup></p> <p>4 Plaque d'information - Robinet à boisseau sphérique de la vibration</p> <p>5 Plaque d'information - Affectation des fusibles</p> <p>6 Plaque d'entretien</p> <p>1 uniquement BW 100 AD-4</p> | <p>7 Plaque d'utilisation - Levier de commande de marche</p> <p>8 Plaque d'utilisation - Arrosage à eau</p> <p>9 Plaque d'information - Eau</p> <p>10 Plaque d'information - Niveau de l'intensité sonore garanti</p> <p>11 Plaque d'information - Point d'arrimage</p> <p>12 Plaque d'information - Point de levage</p> <p>13 Plaque d'information - Vidange de l'huile moteur</p> |
|--|---|



## Directives de sécurité

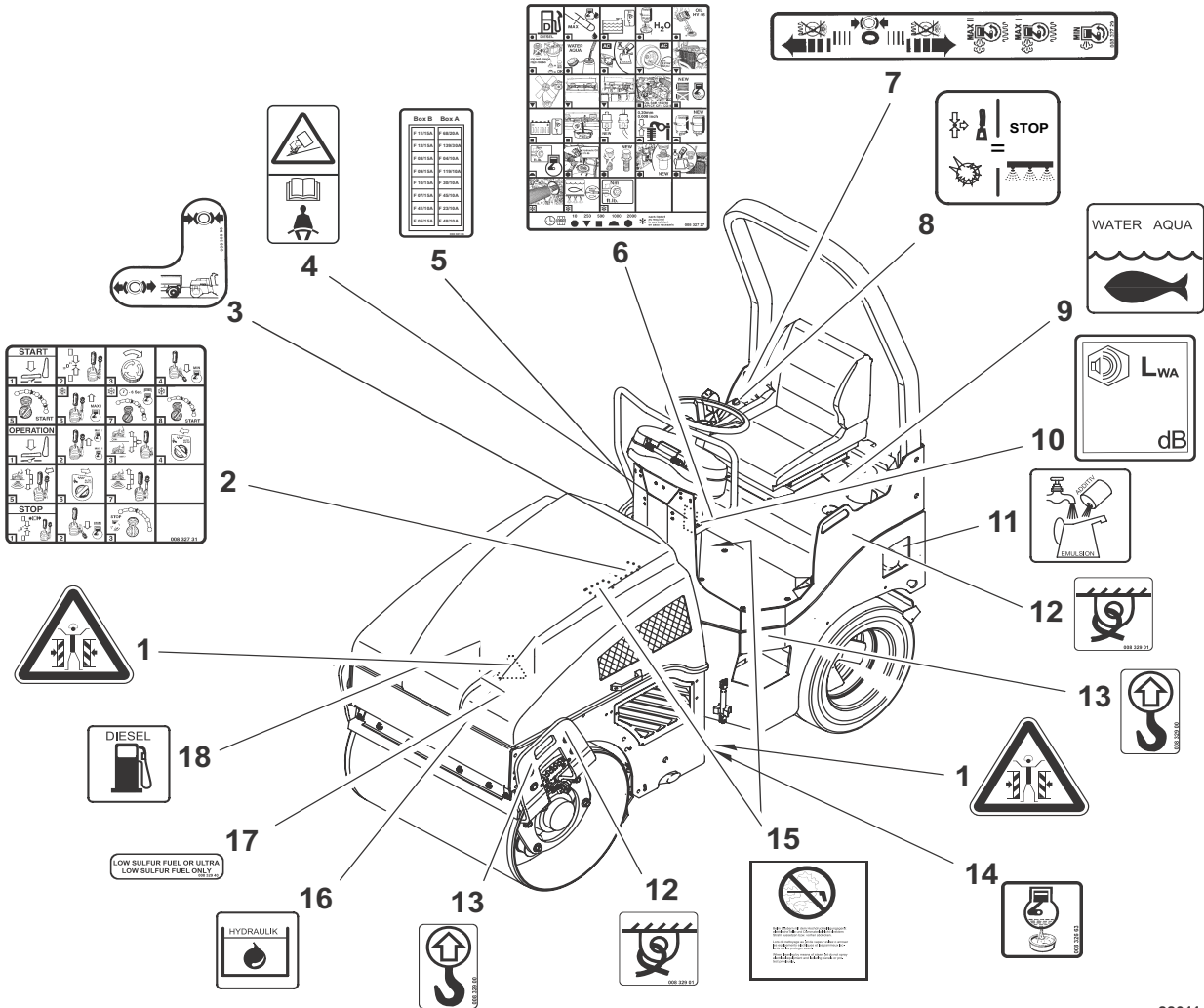
14 Plaque d'entretien - Nettoyeur haute pression

15 Plaque d'information - Huile hydraulique

16 Plaque d'information - Carburant à faible teneur en soufre

17 Plaque d'information - Diesel

Directives de sécurité



880114

Fig. 8

Plaques signalétiques BW 100/120/125 AC-4

- |   |  |
|---|--|
| <p>1 Plaque d'avertissement - Danger d'écrasement</p> <p>2 Plaques - Notice d'utilisation abrégée</p> <p>3 Plaque d'utilisation - Dispositif de desserrage des freins</p> <p>4 Plaque d'avertissement - Risque de renversement<sup>1</sup></p> <p>5 Plaque d'information - Affectation des fusibles</p> <p>6 Plaque d'entretien</p> <p>1 uniquement BW 100 AC-4</p> | <p>7 Plaque d'utilisation - Levier de commande de marche</p> <p>8 Plaque d'utilisation - Arrosage à eau</p> <p>9 Plaque d'information - Eau</p> <p>10 Plaque d'information - Niveau de l'intensité sonore garanti</p> <p>11 Plaque d'information - Emulsion</p> <p>12 Plaque d'information - Point d'arrimage</p> <p>13 Plaque d'information - Point de levage</p> <p>14 Plaque d'information - Vidange de l'huile mo-</p> |
|---|--|

Directives de sécurité

teur

- 15 Plaque d'entretien - Nettoyeur haute pression
- 16 Plaque d'information - Huile hydraulique
- 17 Plaque d'information - Carburant à faible teneur en soufre
- 18 Plaque d'information - Diesel

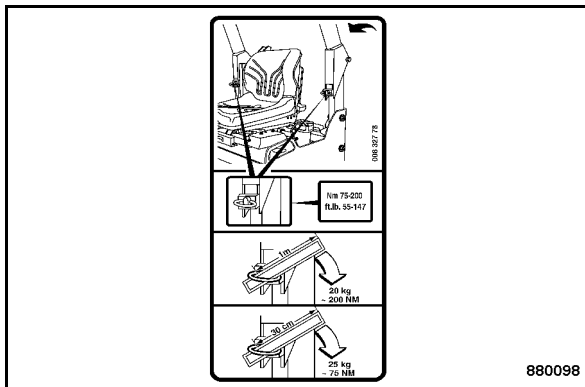


Fig. 9

Plaque d'utilisation - Arceau de sécurité ROPS rabattable<sup>1</sup>



Fig. 10

Plaque d'avertissement - Arceau de sécurité ROPS rabattable<sup>1</sup>

1 Equipement en option

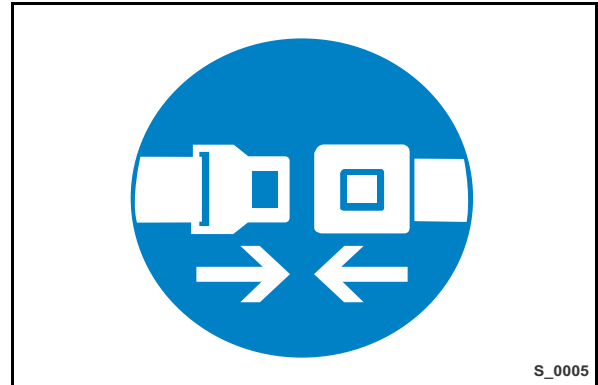


Fig. 11

Plaque d'obligation - Boucler la ceinture de sécurité<sup>2</sup>

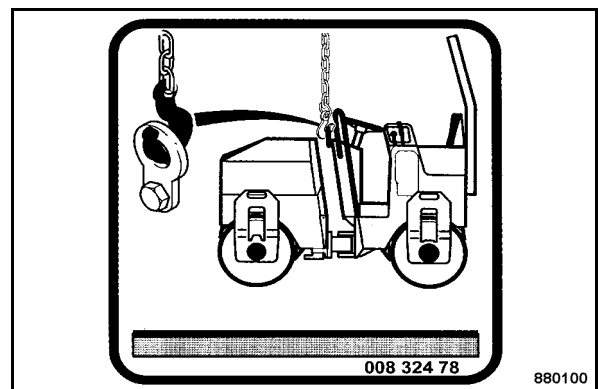


Fig. 12

Plaque d'utilisation - Point de levage centralisé<sup>3</sup>

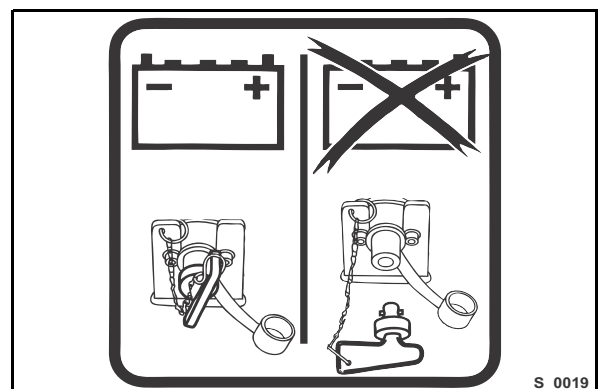


Fig. 13

Plaque d'information - Coupe-batterie<sup>4</sup>

2 Equipement en option

3 Equipement en option

4 Equipement en option

**Directives de sécurité**

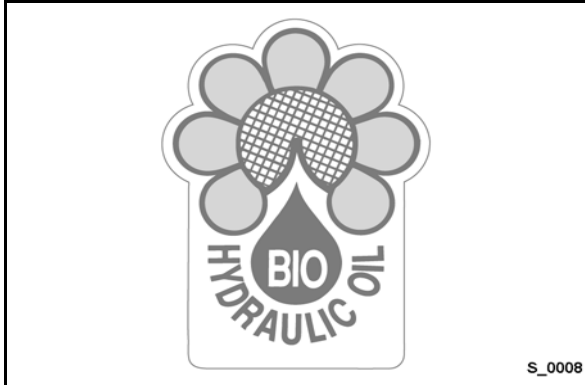


Fig. 14  
Plaque d'information - Huile hydraulique bio-dégradable<sup>1</sup>



Fig. 15  
Plaque d'information - Panolin 46<sup>2</sup>

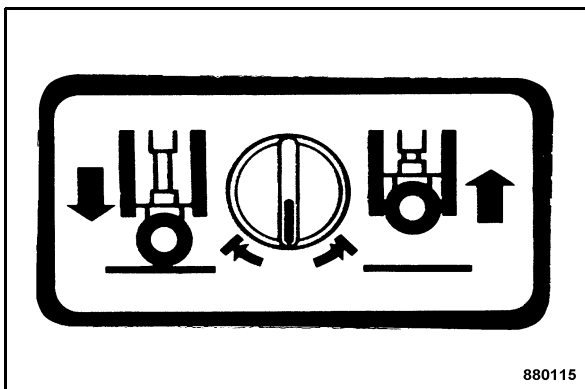


Fig. 16  
Plaque d'utilisation - Dispositif de coupe des bords<sup>3</sup>

- 1 Equipement en option
- 2 Equipement en option

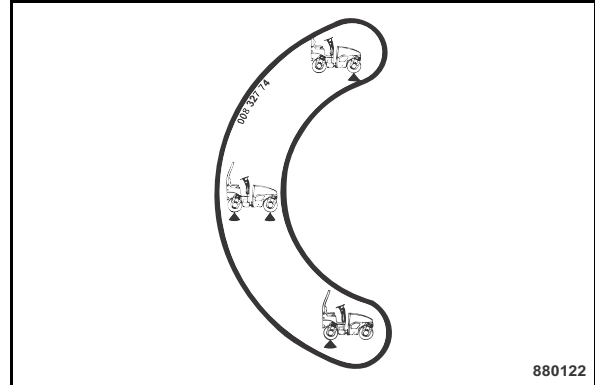


Fig. 17  
Plaque d'information - Robinet à biseau sphérique 3 régimes, vibration<sup>4</sup> (uniquement AD)

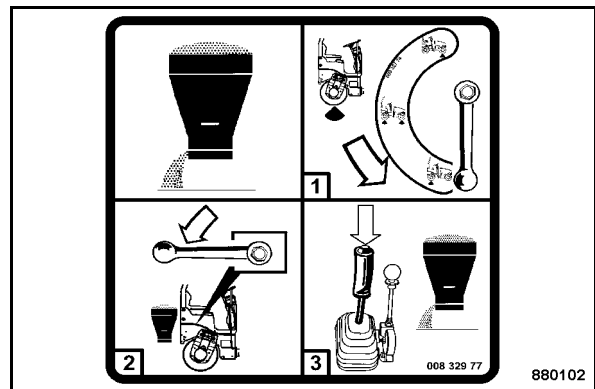


Fig. 18  
Plaque d'utilisation - Epandeur de gravier<sup>5</sup>

- 3 Equipement en option
- 4 Equipement en option
- 5 Equipement en option

Directives de sécurité

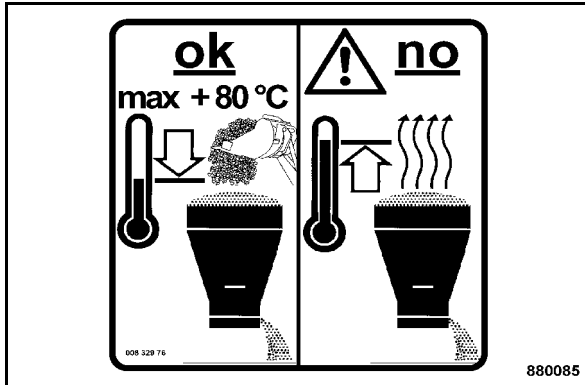


Fig. 19  
Plaque d'avertissement - Température du matériau d'épandage<sup>1</sup>

<sup>1</sup> Equipement en option



**Directives de sécurité**





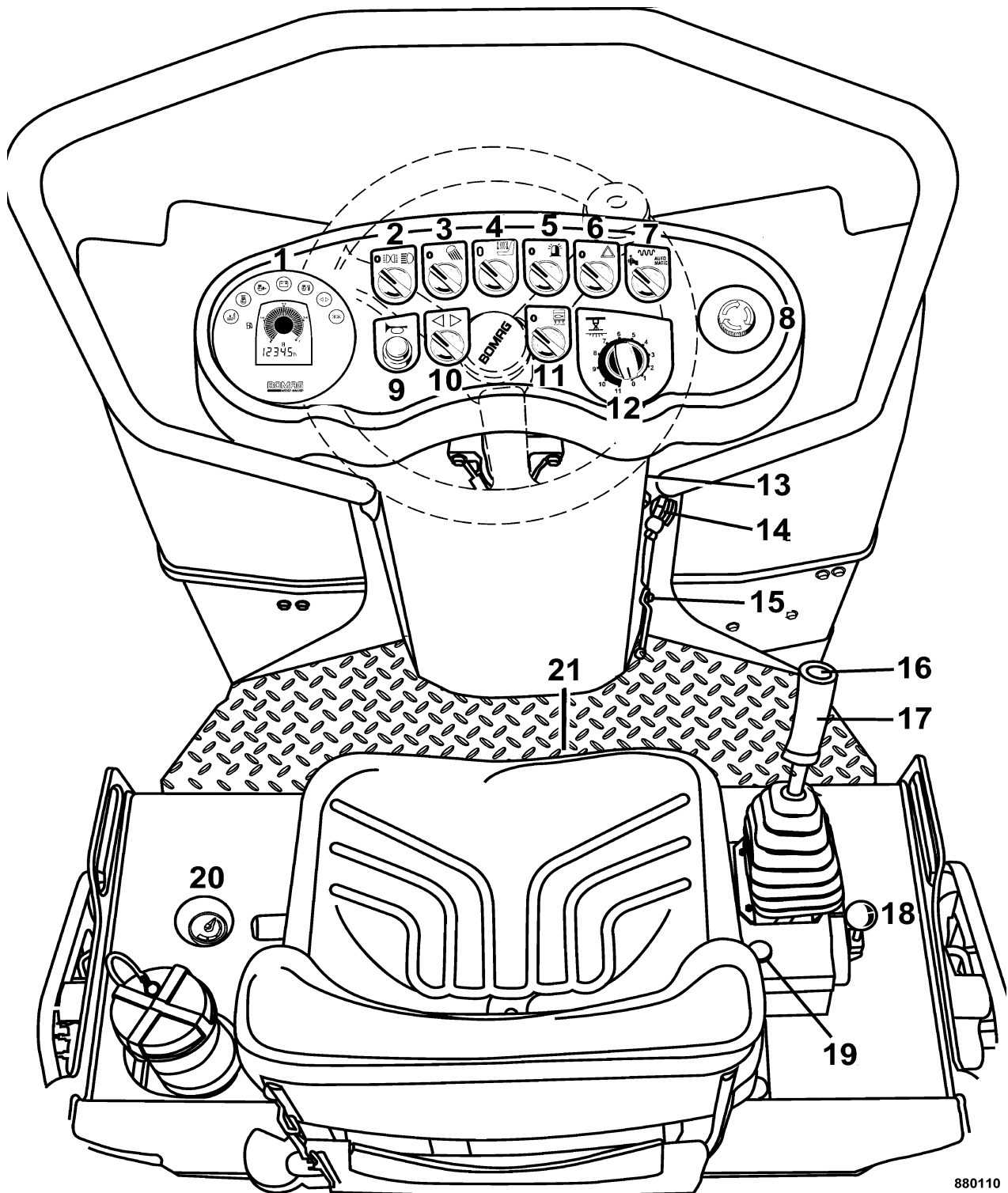


---

## 4 Indicateurs et éléments de commande

---

Indicateurs et éléments de commande



880110

Fig. 20



## Indicateurs et éléments de commande

- |   |  |
|---|--|
| 1 Combiné   | 12 Interrupteur d'intervalles, arrosage sous pression <sup>1</sup>   |
| 2 Interrupteur rotatif, éclairage <sup>1</sup>  | 13 Boîte à fusibles  |
| 3 Interrupteur rotatif, éclairage de travail <sup>1</sup>                             | 14 Interrupteur de démarrage   |
| 4 Interrupteur rotatif, chauffage du siège <sup>1</sup>                               | 15 Robinet à boisseau, vibration (uniquement AD)   |
| 5 Interrupteur rotatif, gyrophare <sup>1</sup>  | 16 Touche rotative, vibration manuelle   |
| 6 Interrupteur rotatif, feux de détresse <sup>1</sup>                                 | 17 Levier de commande de la marche   |
| 7 Interrupteur rotatif, commande manuelle ou automatique de la vibration <sup>1</sup> | 18 Levier de réglage du régime moteur  |
| 8 Interrupteur coup-de-poing, arrêt d'urgence   | 19 Touche rotative, dispositif de chanfreinage <sup>1</sup>  |
| 9 Touche, klaxon  | 20 Indicateur du niveau d'eau  |
| 10 Interrupteur rotatif, clignotants <sup>1</sup>                                     | 21 Interrupteur au pied, arrosage des pneumatiques (uniquement AC) ou interrupteur au pied, diviseur de débit (uniquement AD) <sup>1</sup> |
| 11 Interrupteur rotatif, installation d'arrosage par gravité                          |  |
| 1 Équipement en option  |  |

## Indicateurs et éléments de commande

### 4.1 Remarques générales

Si vous ne vous êtes pas encore familiarisé avec les éléments de commande et d'affichage de cette machine, lisez l'intégralité de ce chapitre avant d'utiliser la machine. Toutes les fonctions y sont décrites de manière détaillée.

Le chapitre 4 "Commande" résume uniquement les différentes étapes de commande.

### 4.2 Description des indicateurs et éléments de commande

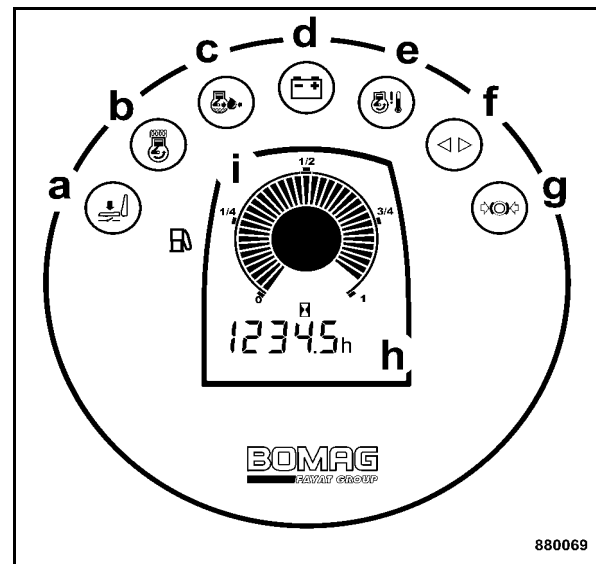


Fig. 21

No. 1 = Combiné

#### **i** Note

Tous les témoins de contrôle et d'avertissement sont momentanément allumés lorsque l'interrupteur d'allumage est commuté sur position "I".

- a** jaune = Témoin d'avertissement, contacteur de siège avec la machine en déplacement ;  
l'avertisseur sonore se met en marche et le moteur s'arrête après 4 secondes.
- = Témoin d'avertissement, contacteur de siège avec la machine à l'arrêt ;  
le moteur s'arrête lorsque le levier de commande de la marche est ramené sur position "0".
- b** jaune = Témoin de contrôle, préchauffage  
S'allume avec l'interrupteur d'allumage sur position "II"  
Préchauffage pour le démarrage à basses températures
- c**  
Rouge = Témoin d'alarme, pression d'huile moteur

## Indicateurs et éléments de commande

- Clignote lorsque la pression d'huile moteur est trop basse ; l'avertisseur sonore retentit ; le moteur s'arrête après 10 secondes.  
Vérifier le niveau de l'huile moteur ou réparer le moteur.
- d** jaune = Témoin de charge des batteries  
Allumé lorsque la batterie n'est plus rechargée.  
Contrôler la tension de la courroie, év. réparer la génératrice.
- e** rouge = Témoin d'alarme, surchauffe du moteur  
Clignote en cas de surchauffe du moteur (110 °C) ; l'avertisseur sonore retentit.  
Arrêter la vibration, ramener le régime du moteur sur ralenti ou arrêter le moteur, nettoyer le refroidisseur d'huile moteur ou le radiateur à eau et réparer le moteur, si besoin.
- f** vert = Témoin de clignotement
- g** rouge = Témoin d'avertissement, frein de parking  
Allumé avec le frein de parking serré
- h** = Compteur horaire  
Compte les heures de service avec le moteur en marche.  
Les travaux d'entretien sont à effectuer en fonction des heures de service indiquées.
- i** = Indicateur de réserve en carburant

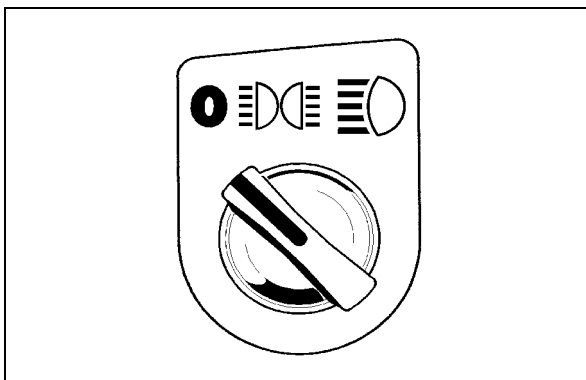


Fig. 22

### No. 2 = Interrupteur rotatif, éclairage<sup>1</sup>

<sup>1</sup> Equipement en option

- Position gauche = Projecteurs éteints
- Position centrale = Feux de gabarit allumés avec l'interrupteur d'allumage sur position "I"
- Position droite = Feux de route allumés avec l'interrupteur d'allumage sur position "I".

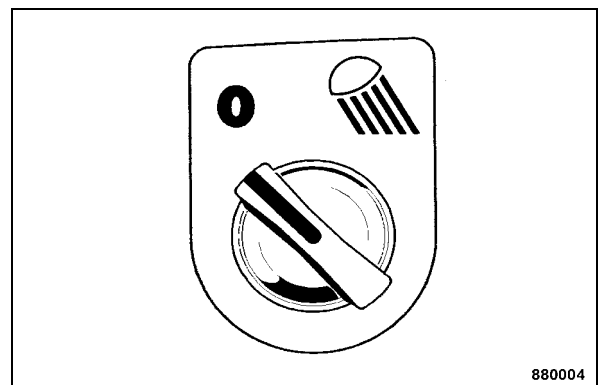


Fig. 23

### No. 3 = Interrupteur rotatif, projecteurs de travail<sup>2</sup>

- Position gauche = Projecteurs de travail éteints
- Position droite = Projecteurs de travail allumés avec l'interrupteur d'allumage sur position "I"

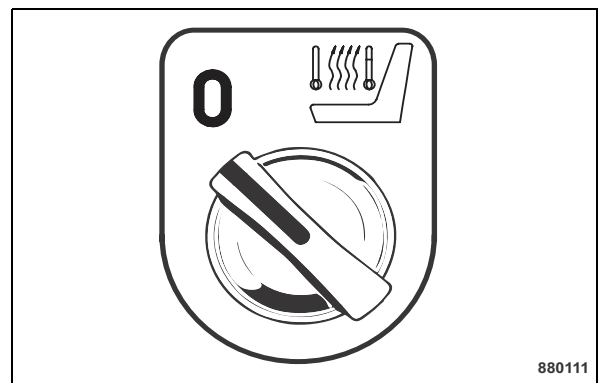


Fig. 24

### No. 4 = Interrupteur rotatif, siège chauffant<sup>3</sup>

<sup>2</sup> Equipement en option  
<sup>3</sup> Equipement en option

## Indicateurs et éléments de commande

Position gauche = Chauffage du siège arrêté  
Position droite = Chauffage du siège en service

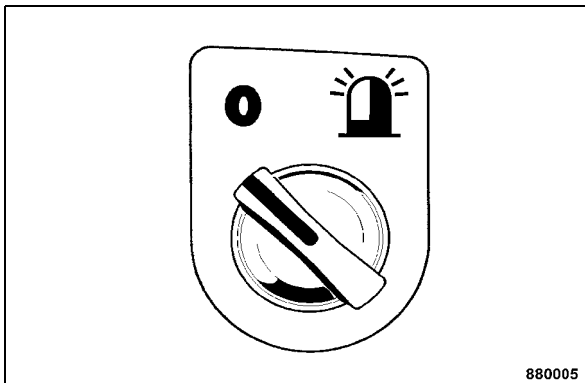


Fig. 25

### No. 5 = Interrupteur rotatif, gyrophare<sup>1</sup>

Position gauche = Gyrophare arrêté  
Position droite = Gyrophare en marche

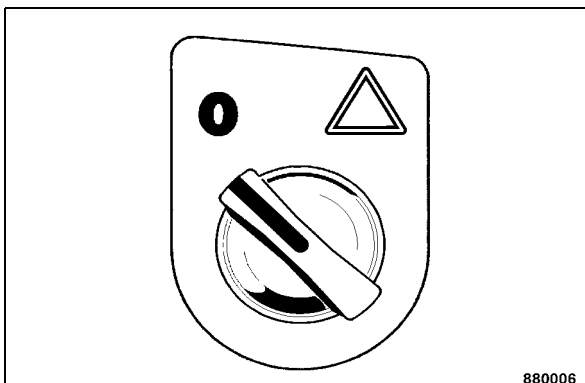


Fig. 26

### No. 6 = Interrupteur rotatif, feux de détresse<sup>2</sup>

Position gauche = Feux de détresse éteints.  
Position droite = Feux de détresse allumés. Le témoin d'avertissement et de contrôle du clignotement clignotent dans le combiné.

<sup>1</sup> Equipement en option

<sup>2</sup> Equipement en option

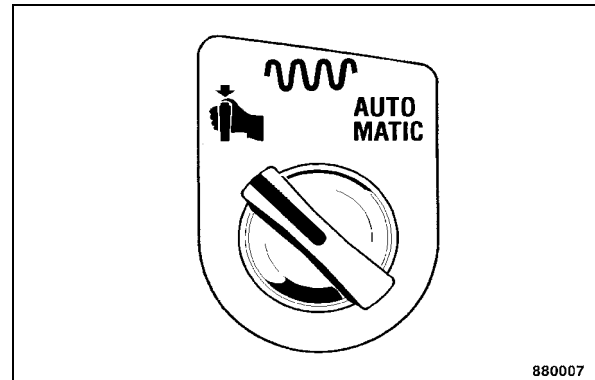


Fig. 27

### No. 7 = Interrupteur rotatif, commande manuelle ou automatique de la vibration<sup>3</sup>

Position gauche = Présélection pour la mise en service de la vibration durant la marche par le bouton-poussoir dans le levier de commande de la marche  
Position droite = Présélection pour la mise en service et l'arrêt automatique de la vibration à une vitesse de déplacement déterminée.

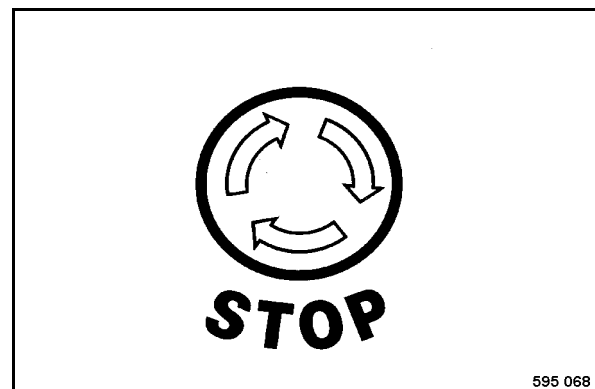


Fig. 28

### No. 8 = Interrupteur coup-de-poing, arrêt d'urgence

<sup>3</sup> Equipement en option

## Indicateurs et éléments de commande

### **⚠ Danger**

#### Risque d'accident !

**Doit uniquement être actionné en cas de situations d'urgence durant le service.**

**Ne pas utiliser comme frein de parking.**

**Ne remettre la machine en service qu'après avoir vérifié que le danger, ayant causé le déclenchement de l'arrêt d'urgence, est écarté.**

**La machine est immédiatement freinée ; le moteur s'arrête.**

Actionner = enfoncer le bouton jusqu'en butée, il se verrouille automatiquement en position finale.

Déverrouillage = Tourner le bouton vers la droite. Redémarrer le moteur.

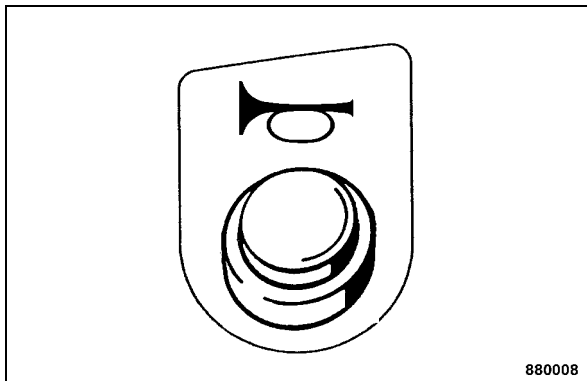


Fig. 29

**No. 9 = Touche, klaxon**

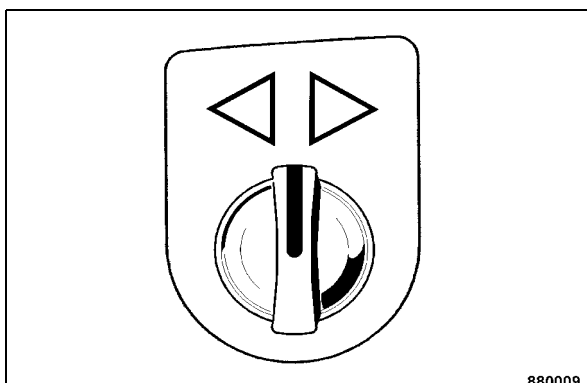


Fig. 30

**No. 10 = Interrupteur rotatif, clignotants<sup>1</sup>**

<sup>1</sup> Equipement en option

Position centrale = clignotants éteints.  
Position gauche ou droite = les clignotants avant et arrière du côté correspondant et le témoin de contrôle dans le combiné clignote.

### **i Note**

*De plus, le témoin de contrôle vert dans l'interrupteur rotatif clignote également lorsque le câble de l'épandeur de gravier est branché. Si le témoin ne clignote pas, ceci signifie que l'un des clignotants au véhicule ou à l'épandeur est défectueux.*

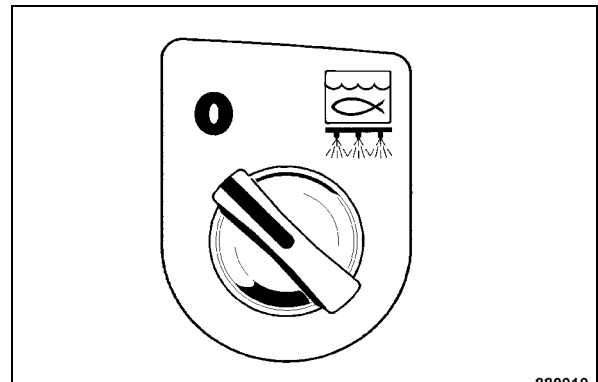


Fig. 31

**No. 11 = Interrupteur rotatif, installation d'arrosage par gravité**

Position gauche = Installation d'arrosage arrêtée  
Position droite = Installation d'arrosage en marche

## Indicateurs et éléments de commande

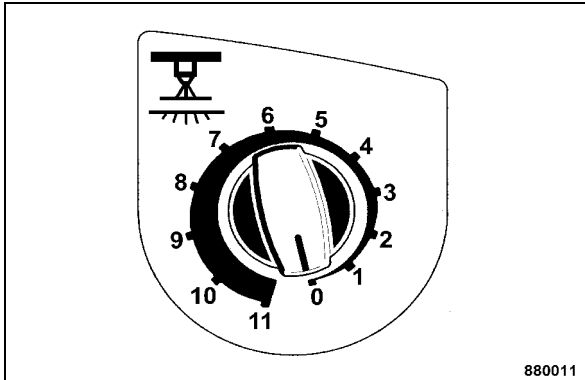


Fig. 32

### No. 12 = Interrupteur d'intervalles, arrosage sous pression

Position "0" = Arrosage par intervalles et sous pression arrêté.

Position "11" = Arrosage permanent et fonction de test.

Autres positions = Divers intervalles d'arrosage.

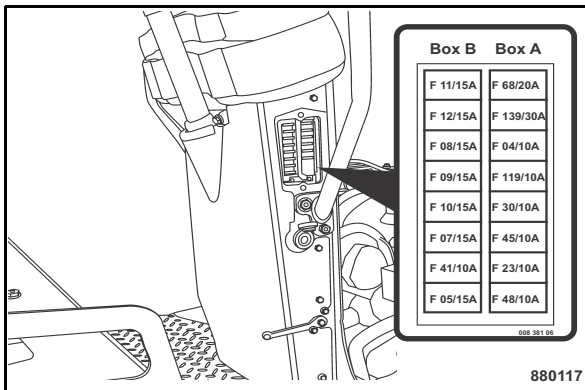


Fig. 33

### No. 13 = Fusibles

#### ⚠ Danger

Risque d'incendie !

Ne pas installer de fusible d'un ampérage supérieur ou le réparer à l'aide d'un fil de fer.

#### Boîte à fusibles A

- (1) 20A = (F68) Potentiel 30
- (2) 30A = (F139) Aimant de levage, moteur
- (3) 10A = (F04) Instruments

- (4) 10A = (F119) Moteur
- (5) 10A = (F30) Chauffage du siège<sup>1</sup>
- (6) 10A = (F45) Dispositif de chanfreinage<sup>1</sup>
- (7) 10A = (F23) Klaxon
- (8) 10A = (F48) Installation de préchauffage

#### Boîte à fusibles B

- (1) 15A = (F11) Phare gauche<sup>1</sup>
- (2) 15A = (F12) Phare droit<sup>1</sup>
- (3) 15A = (F08) (F08) Clignotants<sup>1</sup> et projecteurs de travail
- (4) 15A = (F09) Feux arrière et de stationnement gauche<sup>1</sup>
- (5) 15A = (F10) Feux arrière et de stationnement droits<sup>1</sup>
- (6) 15A = (F07) Feux de détresse<sup>1</sup>
- (7) 10A = (F41) Gyrophare<sup>1</sup>
- (8) 15A = (F05) Prise de courant<sup>1</sup>

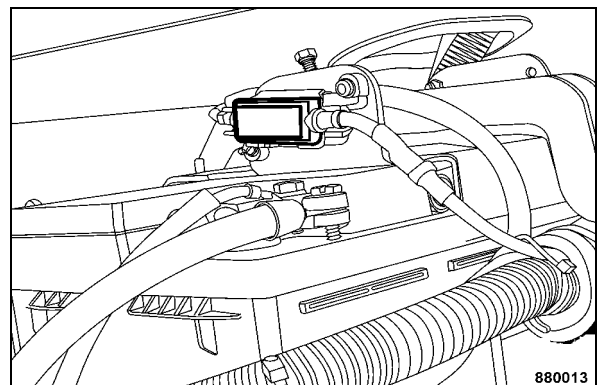


Fig. 34

### Fusible principal, batterie

80A = F 00

<sup>1</sup> Equipement en option



## Indicateurs et éléments de commande

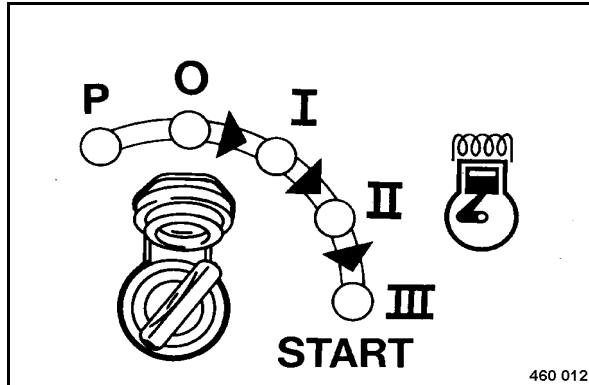


Fig. 35

### No. 14 = Interrupteur de démarrage

Position "P"/"O" = Contact coupé. Retirer la clé.

Position "I" = Contact mis ; tous les témoin d'avertissement et de contrôle sur le combiné s'allument momentanément (fonction de test) ; l'installation d'éclairage peut être mise en service.

Position "II" = Position de préchauffage ; pour le démarrage à des températures inférieures à +10 °C, maintenir la clé de contact sur position "II" jusqu'à 30 secondes ; le témoin de préchauffage sur le combiné s'allume.

### i Note

Le moteur peut uniquement être démarré si le levier de commande de la marche se trouve sur position de freinage et l'interrupteur d'arrêt d'urgence déverrouillé.

L'interrupteur de démarrage est équipé d'un verrou de redémarrage. Pour procéder à un nouveau démarrage, tourner d'abord la clé sur position "O".

Position "III" = Continuer de tourner la clé contre la pression du ressort ; le moteur démarre. Ramener la clé sur position "I" dès que le moteur a démarré.

### ⚠ Attention

Laisser chauffer le moteur un moment avant le début du travail. Ne pas accélérer le moteur froid à régime maximale.

Ne pas arrêter subitement le moteur tournant à plein régime mais le laisser marcher pendant environ 2 minutes au ralenti avant de l'arrêter.

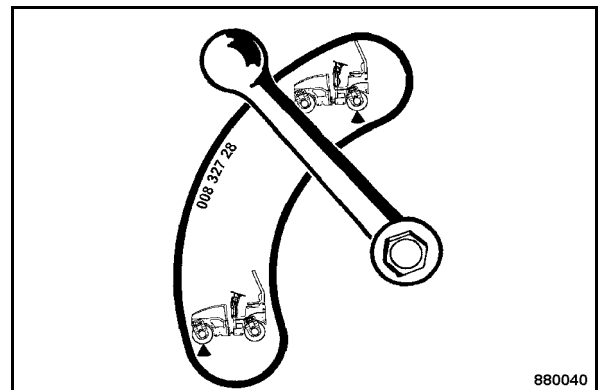


Fig. 36

### No. 15 = Robinet à boisseau, vibration (uniquement AD)

Position haute = Vibration des deux bandages

Position basse = Uniquement vibration du bande avant

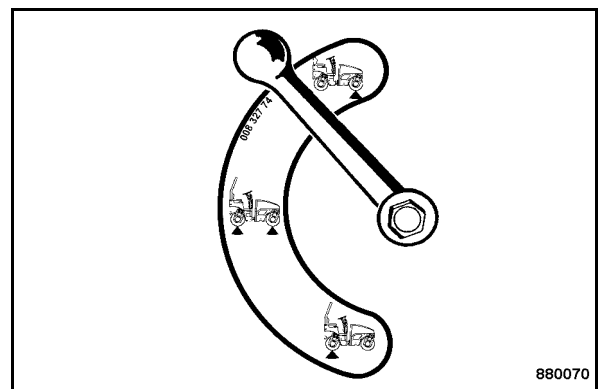


Fig. 37

### Robinet à boisseau, vibration 3 régimes<sup>1</sup> (uniquement AD)

Position haute = Uniquement vibration du bande avant

Position horizontale = Vibration des deux bandages

<sup>1</sup> Equipement en option

## Indicateurs et éléments de commande

Position basse = Uniquement vibration du bandage arrière

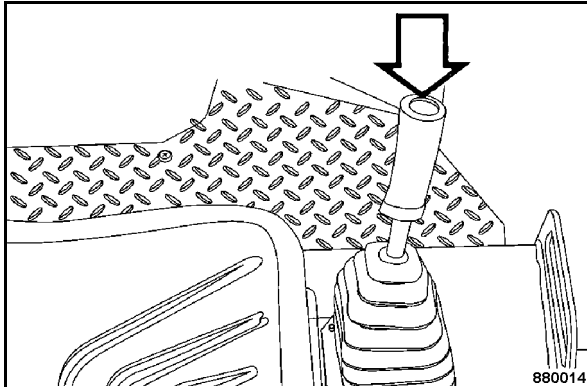


Fig. 38

### No. 16 = Bouton-poussoir, commande de la vibration

Appuyer = Mise en marche et arrêt de la vibration.

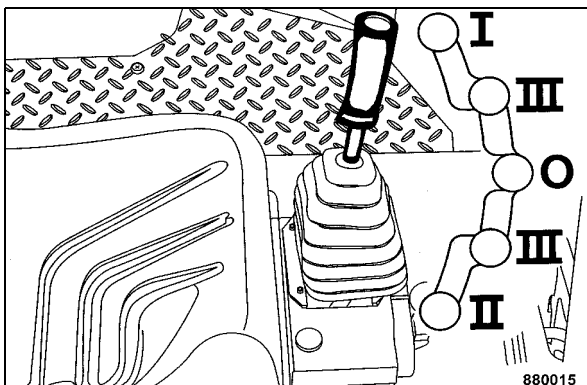


Fig. 39

### No. 17 = Levier de commande de la marche

- Position "0" = Position zéro pour le démarrage du moteur, frein serré
- Position "I" = Marche avant sans vibration
- Position "II" = Marche arrière sans vibration
- Position "III" = Vitesse maxi en marche avant/arrière avec vibration

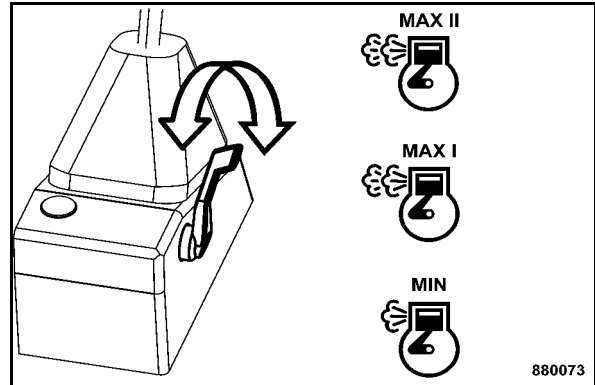


Fig. 40

### No. 18 = Levier de réglage du régime moteur

Position "MAX II" = Pleins gaz (2600 tr/min), position de service pour le déplacement et la vibration

Position "MAX I" = Pleins gaz (2400 tr/min), position de service pour le déplacement et la vibration

Position "MIN" = Ralenti

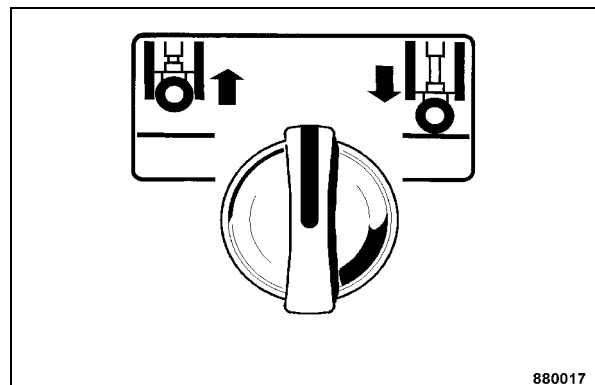


Fig. 41

### No. 19 = Touche rotative, dispositif de chanfreinage<sup>1</sup>

Position centrale = Le dispositif reste dans la position respective.

Position gauche = Elévation du dispositif de chanfreinage

Position droite = Abaissement du dispositif de chanfreinage

<sup>1</sup> Equipement en option

## Indicateurs et éléments de commande

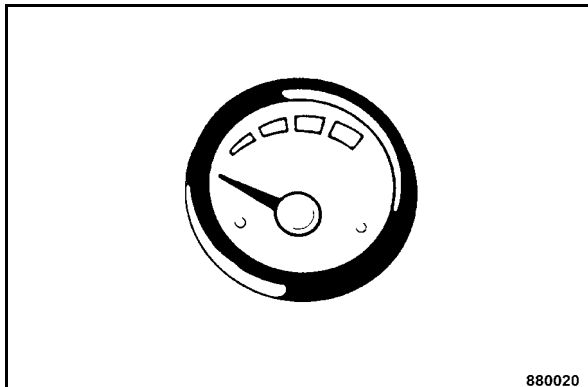


Fig. 42

### No. 20 = Indicateur du niveau d'eau

Indique le niveau de l'eau contenue dans le réservoir.

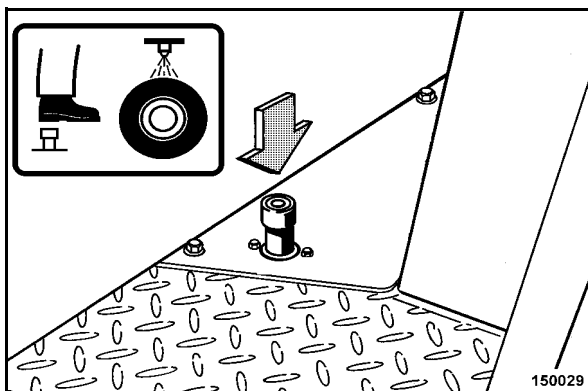


Fig. 43

### No. 21 = Interrupteur au pied, arrosage des pneumatiques (uniquement AC)

Appuyer = Arrosage en service  
Relâcher = arrosage arrêté

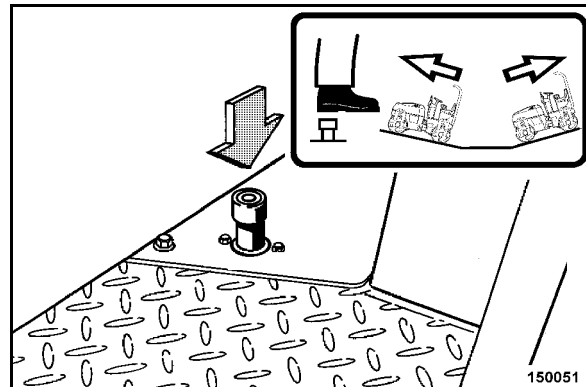


Fig. 44

### Interrupteur au pied, diviseur de débit<sup>1</sup> (uniquement AD)

Appuyer = Diviseur de débit en marche  
Relâcher = Diviseur de débit arrêté

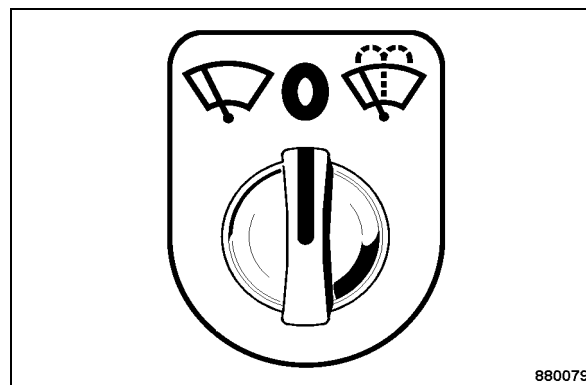


Fig. 45

### No. 22 = Interrupteur rotatif/Touche, essuie-glace/lave-glace arrière<sup>2</sup>

Position gauche = Essuie-glaces en marche  
Position centrale = Essuie-glaces arrêtés  
Position droite (touche) = Essuie-glaces/Lave-glaces en marche

<sup>1</sup> Equipement en option

<sup>2</sup> Equipement en option

## Indicateurs et éléments de commande

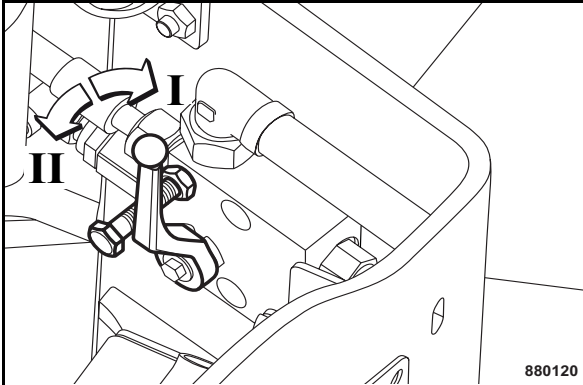


Fig. 46

**No. 23 = Robinet à boisseau sphérique, dispositif de desserrage du frein (uniquement sur machines AC)**

### **⚠ Danger**

**Risque d'accident !**

**Verrouiller impérativement le robinet fermé du dispositif de desserrage du frein au moyen de la vis de sécurité.**

**Assurer la machine contre tout déplacement involontaire par des mesures appropriées (par ex. cales en métal) avant de procéder à la dépose du frein de parking.**

**Observer absolument les consignes de sécurité du chapitre "Remorquage".**

Position "I" = Frein serré

Position "II" = Frein desserré

### **i Note**

*Tourner le volant dans le sens des aiguilles de montre pour desserrer le frein.*

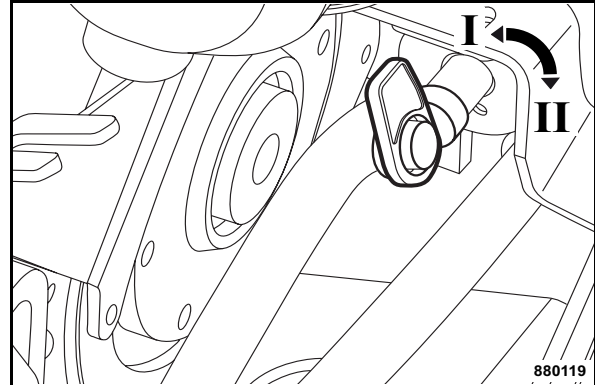


Fig. 47

**No. 24 = Coupe-batterie<sup>1</sup>**

### **i Note**

*Le coupe-batterie se trouve dans le caisson des batteries.*

Position "I" (90° vers le haut) = coupe l'alimentation du courant au réseau en cas d'incendie dans le compartiment moteur et pour la protection contre une mise en marche accidentelle lors de travaux de soudure sur la machine. Peut être retiré.

Position "II" (horizontale) = Position de service ; le moteur peut être démarré.

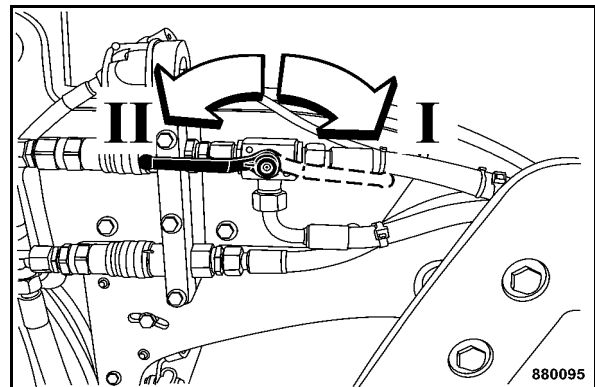


Fig. 48

**No. 25 = Robinet à boisseau, épandeur de gravier<sup>2</sup>**

1 Equipement en option

2 Equipement en option

## Indicateurs et éléments de commande

Position "I" = Présélection, vibration du bandage arrière

Position "II" = Présélection de l'épandeur de gravier

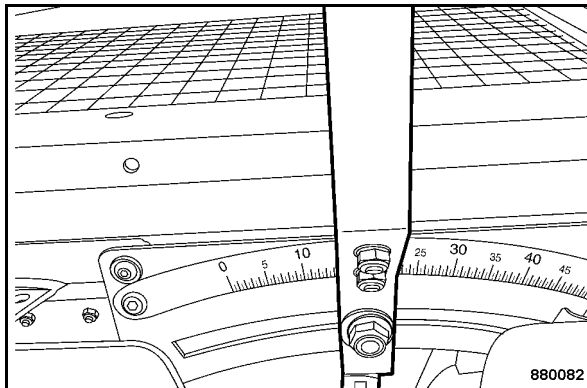


Fig. 49

### No. 26 = Levier de réglage de la quantité d'épandage<sup>1</sup>

vers la gauche = diminution de la quantité de gravier

vers la droite = augmentation de la quantité de gravier

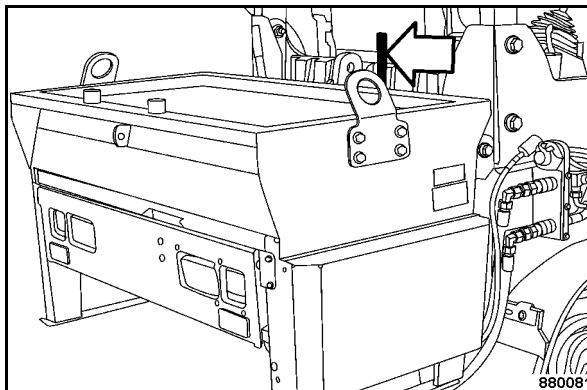


Fig. 50

### No. 27 = Levier, décalage de l'épandeur de gravier<sup>2</sup>

vers la gauche = Décalage de l'épandeur vers la gauche

vers la droite = Décalage de l'épandeur vers la droite

1 Equipement en option

2 Equipement en option



## Indicateurs et éléments de commande





---

## 5 Utilisation

---

## Utilisation

### 5.1 Généralités

Si vous n'êtes pas familiarisé avec les éléments de commande et d'indication de la machine, lisez tout d'abord les instructions du chapitre "Éléments de commande et d'indication".

Ce chapitre contient la description détaillée de tous les éléments de commande et d'indication de la machine.

### 5.2 Vérifications avant la mise en service

Avant la mise en service quotidienne, resp. avant une période de travail prolongée, effectuer les travaux de vérification énumérés ci-dessous.

#### **⚠ Danger**

**Observer absolument les consignes de sécurité du chapitre correspondant du présent manuel !**

- Stationner la machine sur un sol le plus horizontal possible

#### **Effectuer les opérations suivantes :**

- Vérifier l'étanchéité du réservoir et des conduites de carburant.
- Raccords vissés
- Vérifier le fonctionnement de la direction.
- Vérifier le fonctionnement de l'arrêt d'urgence
- Vérifier le fonctionnement du frein de parking
- Vérifier la propreté et l'état de la machine
- Vérifier si les manuels d'instructions de service et d'entretien sont présents
- Effectuer l'entretien prescrit de la machine

#### **i Note**

*Les travaux suivants sont décrits dans le chapitre "Entretien toutes les 10 heures de service".*

- Vérifier le niveau de l'huile moteur. Rajouter de l'huile, si besoin.
- Vérifier la réserve en carburant ; refaire le plein, si besoin.
- Vérifier le niveau d'huile hydraulique. Rajouter de l'huile, si besoin.
- Vérifier le niveau du liquide de refroidissement. Rajouter du liquide, si besoin.
- Indicateur de colmatage du filtre sec à air
- Vérifier la réserve en eau. Rajouter de l'eau, si besoin.
- Vérifier la réserve en émulsion ; refaire le plein, si besoin.
- Vérifier la pression de gonflage des pneus.



- Vérifier l'épandeur de gravier<sup>1</sup> et nettoyer la poutre d'épandage

### 5.3 Antidémarrage électronique<sup>2</sup>

L'antidémarrage électronique\* doit être déverrouillé avec un code avant de pouvoir démarrer le moteur.

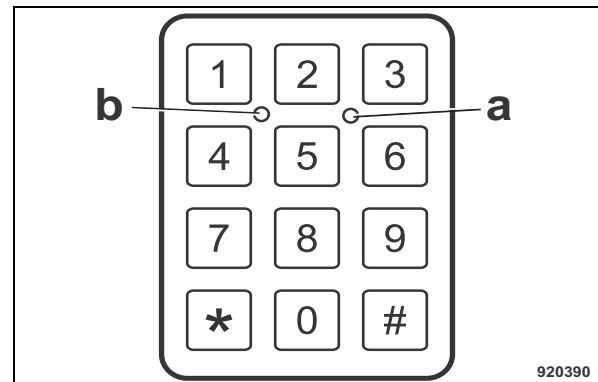


Fig. 51

#### **i Note**

Avec l'antidémarrage en service, la diode lumineuse (a) (Fig. 51) clignote lentement.

- Introduire lentement le code utilisateur à six chiffres.

#### **i Note**

La diode lumineuse (b) s'allume à chaque saisie d'un chiffre du code.

- Appuyer sur la touche dièse.
- L'antidémarrage est maintenant déverrouillé et le moteur peut être démarré dans les 15 minutes.

1 Equipement en option

2 Equipement en option

## Utilisation

### 5.4 Réglage du siège du conducteur

#### ⚠ Danger

Risque d'accident !

Ne jamais régler le siège durant le déplacement.

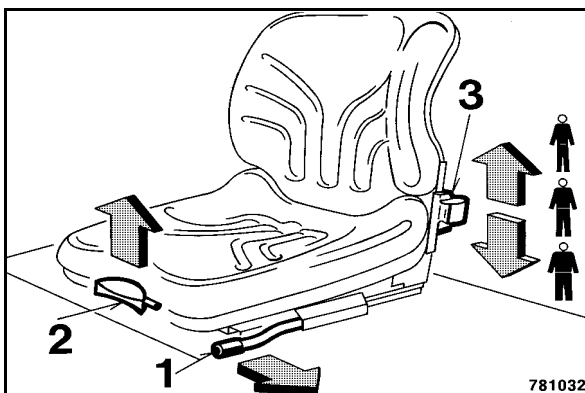


Fig. 52

- Tirer la manette 1 (Fig. 52) vers l'extérieur pour régler le siège en longueur.
- Tirer la manette (2) vers le haut pour régler l'inclinaison du dossier.
- Régler le siège au poids du conducteur au levier (3).

#### **i** Note

Le levier (3) est verrouillé vers le haut. Pour déverrouiller, pousser le levier jusqu'en butée vers le bas puis régler le poids du conducteur en déplaçant le levier à nouveau vers le haut.

### 5.5 Démarrage du moteur

#### ⚠ Danger

Risque d'accident ! Risque de blessure !

Porter des équipements de protection contre les bruits (casque) avant de mettre la machine en service.

Ne démarrer le moteur que depuis le siège du conducteur.

#### ⚠ Attention

Dans le chapitre suivant il est supposé que l'opérateur est familiarisé avec la fonction des différents éléments de commande de la machine.

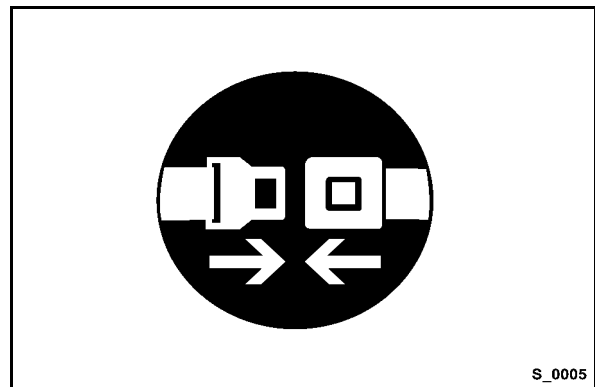


Fig. 53

- Boucler la ceinture de sécurité (Fig. 53).

Utilisation

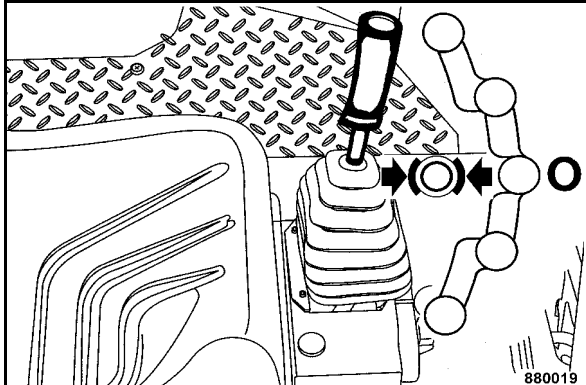


Fig. 54

- Placer le levier de commande de marche (Fig. 54) sur position "0".

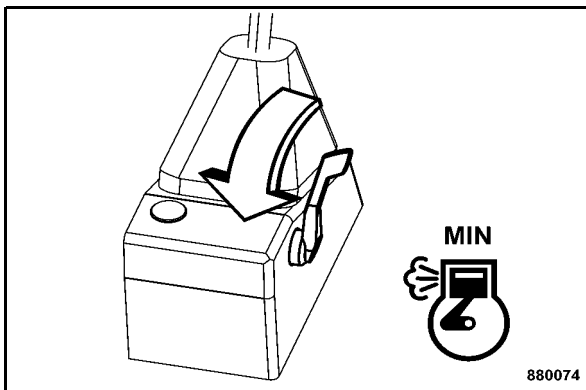


Fig. 55

- Positionner le levier de réglage du régime (Fig. 55) sur "MIN".

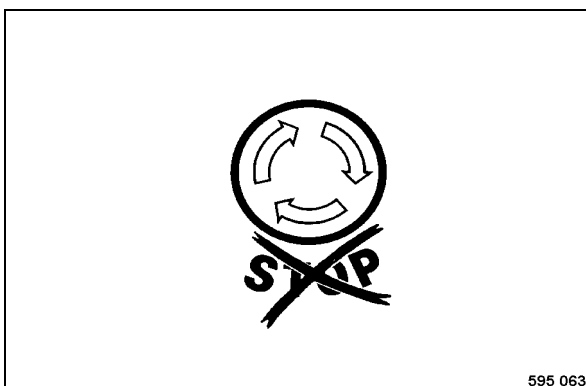


Fig. 56

- S'assurer que l'interrupteur d'arrêt d'urgence (Fig. 56) est déverrouillé.

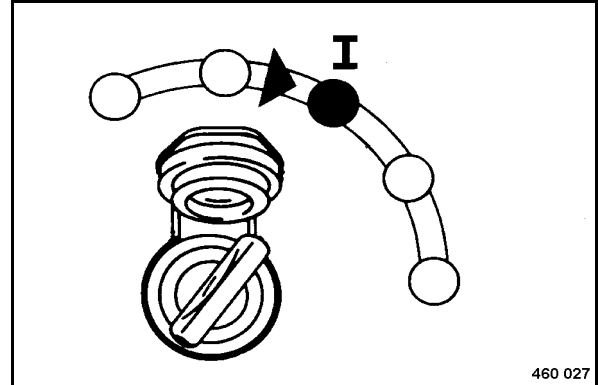


Fig. 57

- Tourner la clé de contact (Fig. 57) sur position "I".

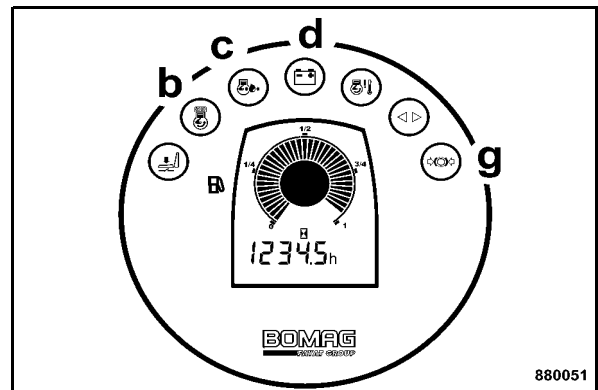


Fig. 58

Tous les témoins d'avertissement et de contrôle (Fig. 58) sur le combiné s'allument pendant env. 3 secondes.

Le témoin de pression d'huile moteur (c) clignote et le témoin de charge de la batterie (d) ainsi que le témoin d'avertissement du frein de parking (g) restent allumés.

**⚠ Attention**

**Ne pas démarrer le moteur sans interruption de plus de 20 secondes et effectuer une pause d'une minute entre chaque procédure de démarrage.**

**Localiser la cause de la panne lorsque le moteur n'a pas démarré après le deuxième essai de démarrage.**

## Utilisation

### i Note

L'interrupteur de démarrage est équipé d'un verrou de redémarrage. Pour procéder à un nouveau démarrage, tourner d'abord la clé sur position "0".

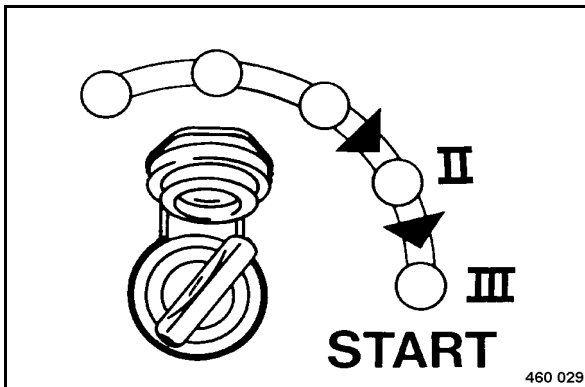


Fig. 59

- Tourner la clé de contact (Fig. 59) de la position "II" sur position "III" ; le démarreur vire le moteur.
- Lorsque les températures extérieures sont basses, maintenir la clé de contact sur position "II" jusqu'à environ 30 secondes ; le témoin de préchauffage (b) (Fig. 58) s'allume.
- Ramener la clé de contact sur position "I" dès que le moteur démarre.

Les témoins d'avertissement de la pression d'huile moteur et de la charge des batteries s'éteignent. Le témoin d'avertissement du frein de parking reste allumé.

### ⚠ Attention

Laisser chauffer le moteur un moment avant le début du travail. Ne pas accélérer le moteur froid à régime maximale.

## 5.6 Démarrage à l'aide d'une batterie auxiliaire

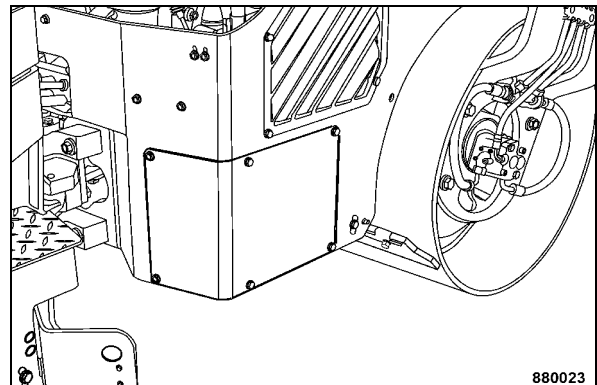


Fig. 60

- Déposer le capot du compartiment de la batterie (Fig. 60).

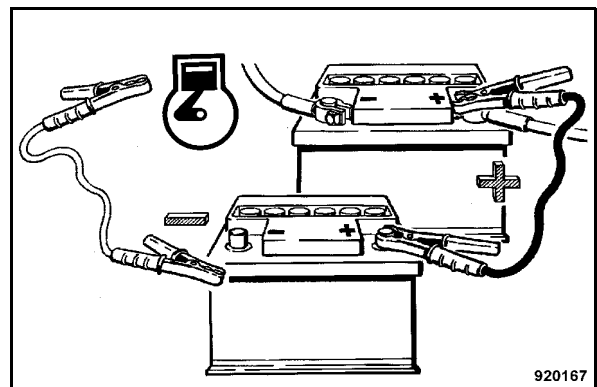


Fig. 61

### ⚠ Attention

Un raccordement incorrect des câbles provoque de graves détériorations dans l'installation électrique.

- Pont uniquement la machine avec une batterie 12 volts.
- Lors du démarrage à l'aide d'une batterie auxiliaire, relier tout d'abord les bornes Plus entre elles.
- Brancher ensuite un côté du câble de masse à la borne moins de la batterie auxiliaire puis l'autre côté du câble à une point de masse au

moteur ou la carrosserie aussi éloigné que possible de la batterie (Fig. 61).

- Mettre le moteur en marche tel que décrit dans le paragraphe "Démarrage du moteur".
- Mettre un grand consommateur de courant (par ex. projecteurs de travail) en service avec le moteur en marche.

**⚠ Attention**

**Le débranchement des câbles de pontage peut produire des pointes de courant et détériorer des éléments électroniques, si un consommateur de courant important n'est pas en service.**

- Après le démarrage du moteur, débrancher tout d'abord les deux bornes "Moins" (câble de masse) puis les deux bornes "Plus".
- Mettre le consommateur de courant hors service.
- Reposer le capot du compartiment de la batterie.

## 5.7 Conduite de la machine

**⚠ Danger**

**Risque d'accident !**

**Des sols humides et meubles réduisent considérablement la tenue en pente de la machine.**

**La constitution du sol et les influences atmosphériques réduisent la tenue en pente de la machine.**

**Ne pas s'engager dans des pentes dont l'inclinaison est supérieure à la tenue en pente maxi. de la machine, voir chapitre "Caractéristiques techniques".**

**Par conséquent, absolument éviter le déplacement en travers d'une pente en raison du risque de renversement et des risques de blessures mortelles y résultant.**

**Par conséquent, engager les montées et les descentes toujours en ligne directe.**

**Les rouleaux avec des bandages d'une largeur de 1 m ou moins risquent de se renverser lors d'un déplacement à proximité des bordures (par ex. bords de trottoir, talus, fossés, ornières, etc.) ou d'un passage sur le rebord.**

**Boucler systématiquement la ceinture de sécurité durant les déplacements.**

**Laisser toujours la priorité aux véhicules avec chargement !**

**Avant de mettre le véhicule en mouvement, s'assurer que l'aire de circulation ne présente aucun danger.**

**Manœuvrer la machine uniquement du siège du conducteur.**

## Utilisation

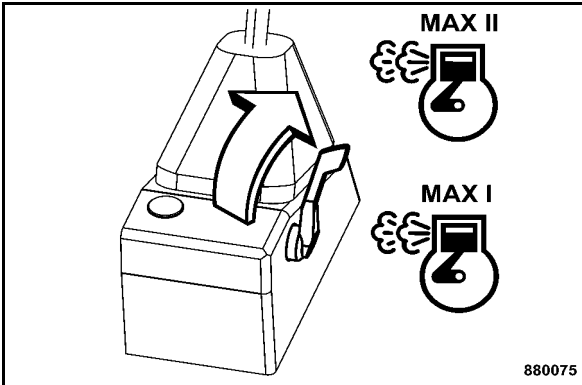


Fig. 62

- Actionner le levier de commande de marche (Fig. 62) sur position pleine charge du moteur "MAX I" ou "MAX II".

### ⚠ Attention

En service, le levier de réglage du régime reste toujours encranté dans une des positions pleine charge. Régler uniquement la vitesse au moyen du levier de commande de marche.

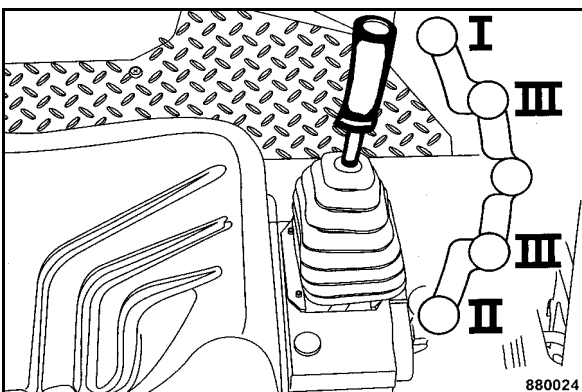


Fig. 63

### ⚠ Attention

**Ne pas déplacer le levier par secousses !**

- Décranter le levier de commande de la marche (Fig. 63) de la position de freinage puis le déplacer dans le sens de marche désiré.

Position "I" = Marche avant max. sans vibration

Position "II" = Marche arrière max. sans vibration

Position "III" = Vitesse maxi en marche avant/arrière avec vibration

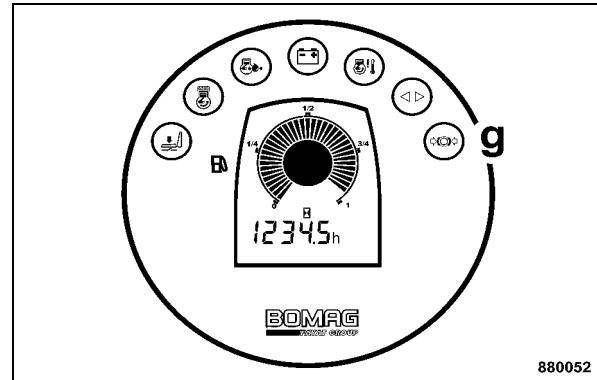


Fig. 64

Le témoin d'avertissement du frein de parking (g) (Fig. 64) sur le combiné s'éteint.

## Remarques importantes pour le déplacement

### ⚠ Attention

Lors du changement du sens de marche, ramener momentanément le levier de commande de marche sur position "0" jusqu'à ce que la machine s'immobilise puis le déplacer vers le nouveau sens de marche.

**Ne pas déplacer le levier par secousses ! Régler uniquement la vitesse au moyen du levier de commande de marche.**

**Ramener lentement le levier de commande de marche vers la position "0" pour freiner la machine lors d'un déplacement en pente.**

## Contacteur de siège<sup>1</sup>

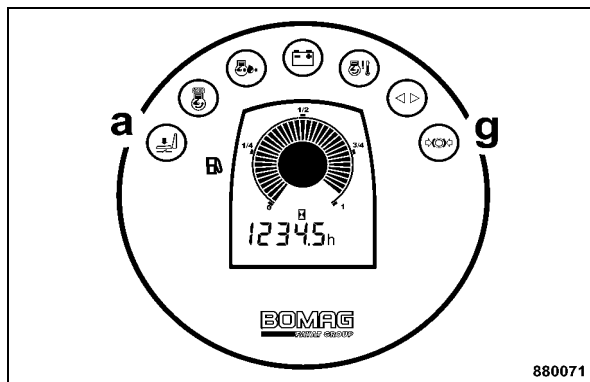


Fig. 65

Lorsque la machine est à l'arrêt, le témoin d'avertissement du contacteur de siège (a) (Fig. 65) s'allume en même temps que le témoin d'avertissement du frein de stationnement (g), si le siège conducteur n'est pas occupé. La machine ne peut pas être déplacée.

### **i** Note

Le moteur s'arrête immédiatement lorsque le levier de commande de marche est déplacé de la position de freinage.

### **▲** Danger

Risque d'accident !

Si lors du déplacement de la machine le siège n'est pas occupé, le signal sonore retentit et, après un laps de temps de 4 secondes, le moteur s'arrête et le frein de stationnement est engagé.

- Pour reprendre le service, occuper le siège dans l'espace de 4 secondes et boucler la ceinture de sécurité. Les témoins d'avertissement s'éteignent et le signal sonore s'arrête.
- Le moteur doit être redémarré s'il s'est arrêté.

<sup>1</sup> Equipement en option

## 5.8 Arrêt de la machine ; serrage du frein de parking

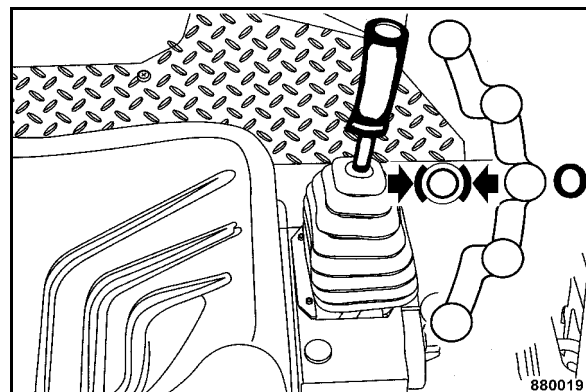


Fig. 66

- Ramener lentement le levier de commande de marche (Fig. 66) sur position "0".

La machine est automatiquement freinée de manière hydrostatique et le frein de parking se serre.

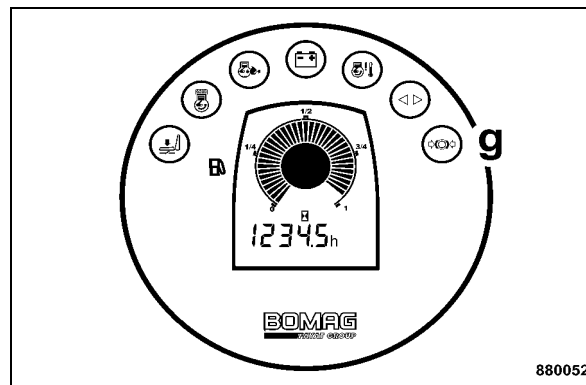


Fig. 67

Le témoin d'avertissement du frein de parking (g) (Fig. 67) sur le combiné s'allume.

Utilisation

5.9 Arrêt du moteur

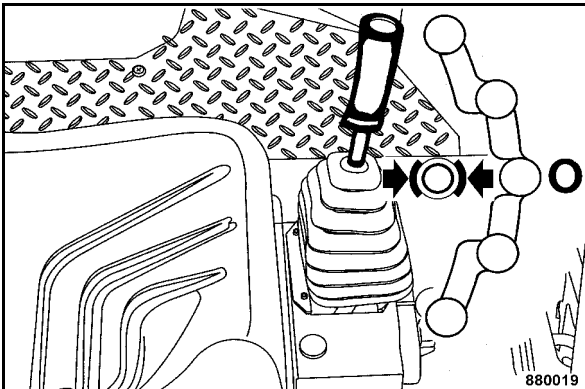


Fig. 68

- Ramener lentement le levier de commande de la marche (Fig. 68) sur position neutre.

La machine est automatiquement freinée de manière hydrostatique et le frein de parking se serre.

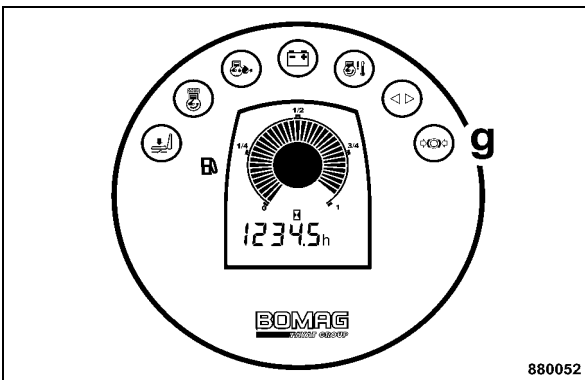


Fig. 69

Le témoin d'avertissement du frein de parking (g) (Fig. 69) sur le combiné s'allume.

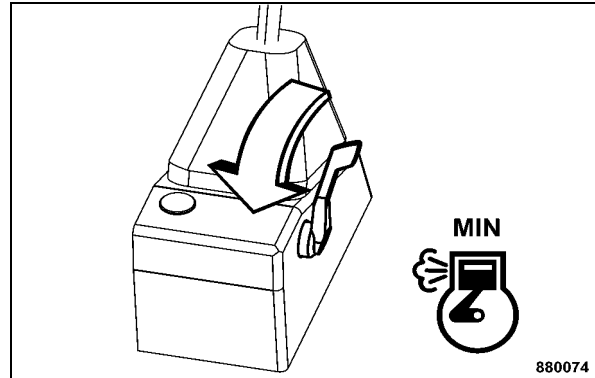


Fig. 70

- Positionner le levier de réglage du régime (Fig. 70) sur "MIN" (ralenti).

**⚠ Attention**

**Ne pas arrêter subitement le moteur tournant à plein régime mais le laisser marcher pendant environ 2 minutes au ralenti avant de l'arrêter.**

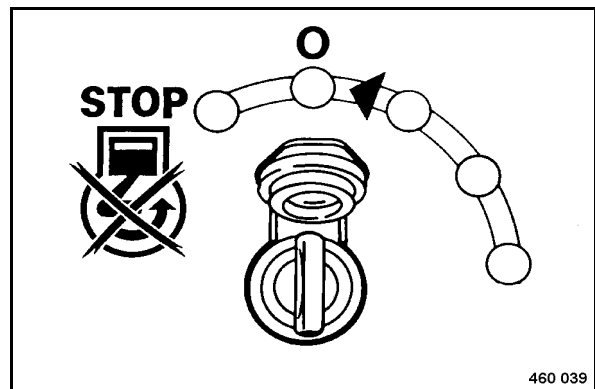


Fig. 71

- Tourner l'interrupteur de démarrage (Fig. 71) sur position "0" et retirer la clé de contact.

**⚠ Danger**

**Risque d'accident !**

**Assurer la machine contre une utilisation non autorisée ; retirer la clé de contact.**

**Si la machine en stationnement présente un obstacle pour la circulation, assurer celle-ci par des mesures appropriées et visibles.**



## 5.10 Mise en marche et arrêt de la vibration

### **▲ Danger**

Risque de détérioration !

Lors de travaux de compactage en zone urbaine, vérifier les effets de la vibration sur les bâtiments et les conduites enfouies dans le sol (gaz, eau, électricité) et si nécessaire interrompre les travaux avec vibration.

### **▲ Attention**

Risque de destruction des paliers et roulements !

Ne pas enclencher la vibration sur des sols durs, bétonnés ou gelés.

### **▲ Attention**

Ne mettre la vibration en service qu'avec le levier de commande de la marche sur position pleine charge "MAX I" ou "MAX II".

Avec le véhicule arrêté, la vibration forme des cassis, par conséquent :

- n'enclencher la vibration qu'après avoir déplacé le levier de commande de marche dans le sens de marche désiré.
- Arrêter la vibration avant l'immobilisation du véhicule.

## Présélection de la vibration (uniquement AD)

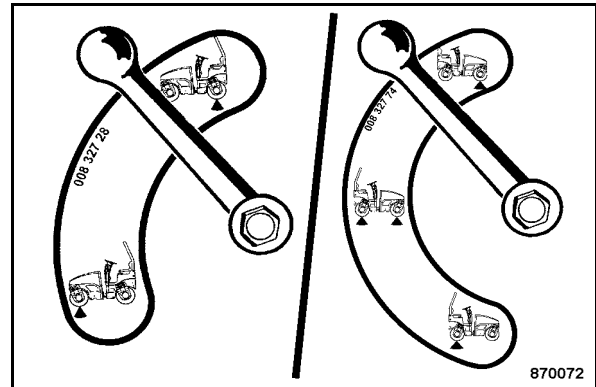


Fig. 72

### **▲ Attention**

Détérioration des ensembles hydrauliques !

N'actionner le robinet à boisseau sphérique qu'avec la vibration arrêtée.

- Présélectionner le ou les bandages au robinet à boisseau (Fig. 72).

## Vibration manuelle

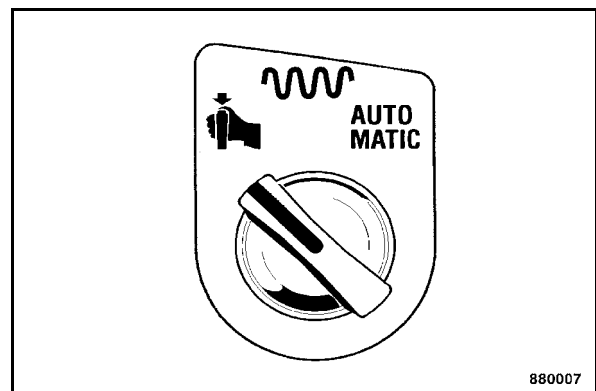


Fig. 73

- Tourner l'interrupteur rotatif de commande de la vibration "Manuel ou Automatic" (Fig. 73) vers la gauche sur le symbole "Manuel".

## Utilisation

### Mettre la vibration en service

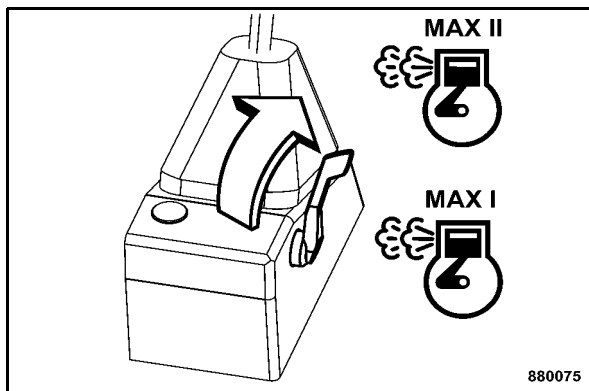


Fig. 74

- Déplacer le levier de réglage du régime (Fig. 74) sur position "MAX I" ou "MAX II".

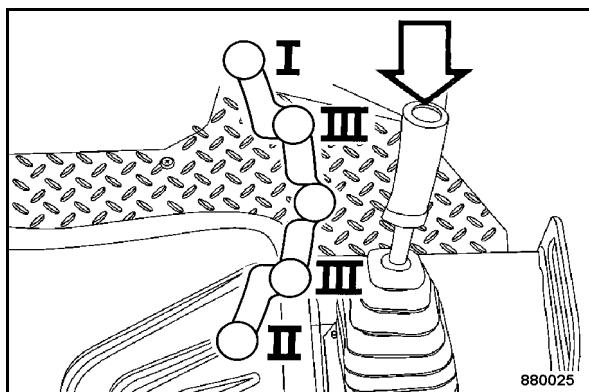


Fig. 75

- N'appuyer sur la touche de la vibration (Fig. 75) qu'après avoir déplacé le levier de commande de marche sur la direction de marche désirée.

#### **i** Note

La vibration s'arrête automatiquement lorsque le levier de commande de la marche est déplacé au-delà de la position "IIII" sur position "I" ou "II".

### Arrêt de la vibration

#### **⚠** Attention

Arrêter systématiquement la vibration avant l'immobilisation du véhicule.

- Appuyer une nouvelle fois sur le bouton-poussoir.

### Vibration automatique

#### **i** Note

En mode de service automatique, la vibration se met en marche à une vitesse supérieure à 1,3 km/h.

Elle s'arrête automatiquement dès que la vitesse baisse en-dessous de 1,3 km/h.

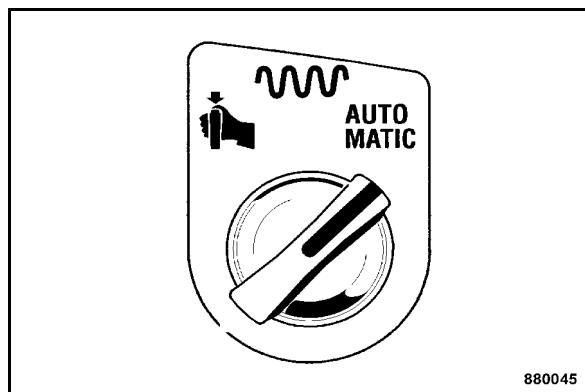


Fig. 76

- Tourner l'interrupteur rotatif, vibration manuelle ou automatique (Fig. 76) vers la droite sur position "AUTOMATIC".

### Mettre la vibration en service

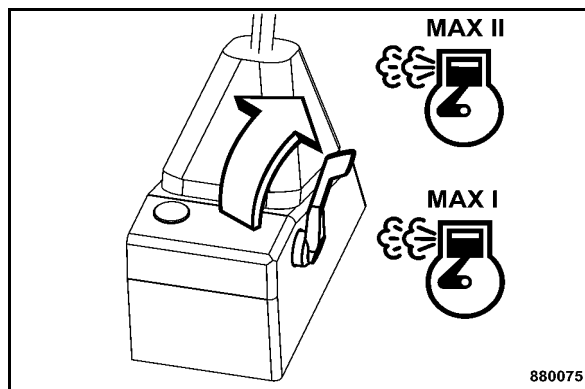


Fig. 77

- Déplacer le levier de réglage du régime (Fig. 77) sur position "MAX I" ou "MAX II".

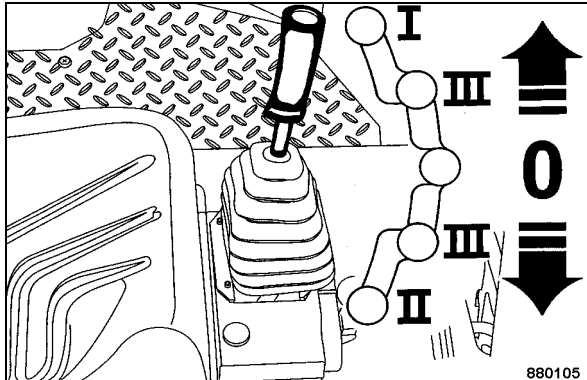


Fig. 78

- Déplacer lentement le levier de commande de la marche (Fig. 78) de la position neutre (frein serré) vers la direction désirée, marche avant ou arrière ("III").

**i Note**

*La vibration se met automatiquement en marche à une vitesse réduite.*

*La vibration s'arrête automatiquement lorsque le levier de commande de la marche est déplacé au-delà de la position "III" sur position "I" ou "II".*

**Arrêt de la vibration**

- Ramener lentement le levier de commande de la marche sur position neutre.

La machine est freinée et la vibration s'arrête à une vitesse réduite.

**5.11 Mise en marche et arrêt de l'installation d'arrosage par gravité**

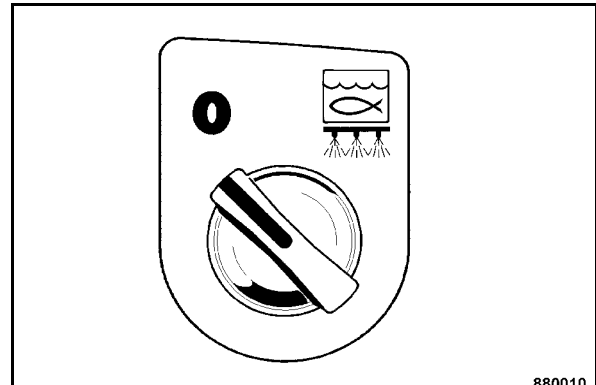


Fig. 79

- Tourner l'interrupteur d'arrosage par gravité (Fig. 79) vers la droite ; l'installation est en marche.
- Tourner l'interrupteur d'arrosage par gravité vers la gauche ; l'installation est arrêtée.

Utilisation

5.12 Mise en marche/arrêt<sup>1</sup> de l'installation d'arrosage sous pression

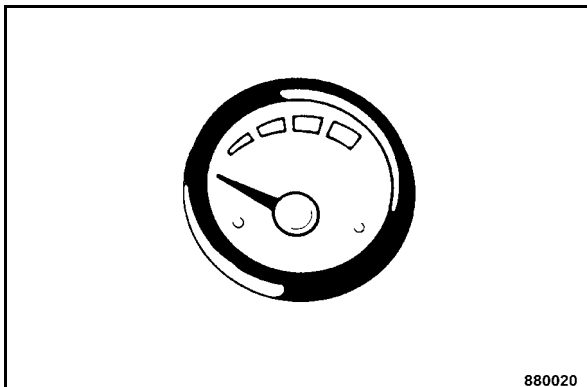


Fig. 80

- Vérifier la réserve en eau dans le réservoir à l'indicateur (Fig. 80).

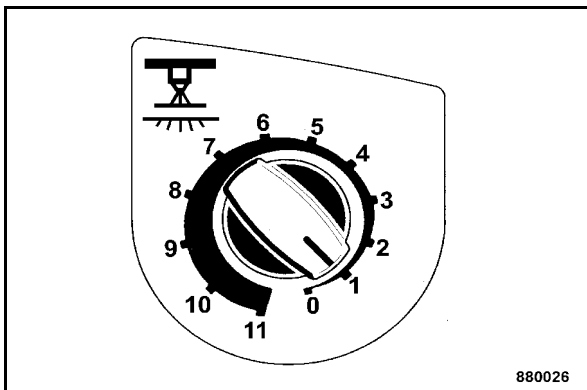


Fig. 81

- Positionner l'interrupteur d'arrosage par intervalles (Fig. 81) sur l'intervalle d'arrosage désiré.

Position "0" = arrosage arrêté

Positions "1" à "10" = Présélection de l'intervalle d'arrosage

Position "11" = Présélection de l'arrosage continu

1 Equipement en option

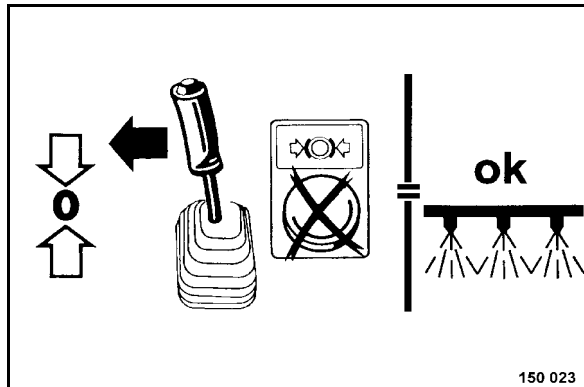


Fig. 82

- Lors de la mise en marche de l'arrosage sous pression, positionner le levier de commande de la marche sur position "0" (Fig. 82).

**i** Note

L'installation d'arrosage sous pression n'est en service que si le levier de commande de la marche se trouve sur position "0". Sur position "11", simultanément fonction de test en service.

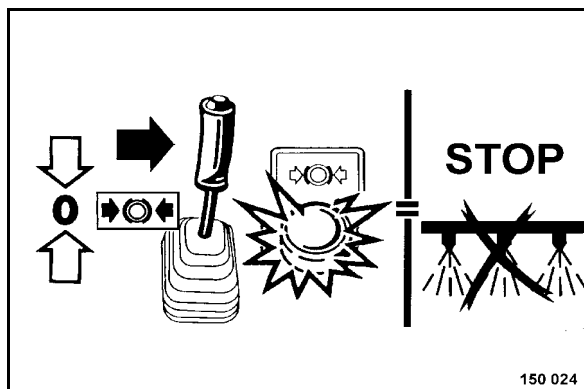


Fig. 83

- Pour arrêter l'arrosage sous pression, positionner à nouveau le levier de commande de la marche sur position "Frein serré" (Fig. 83).

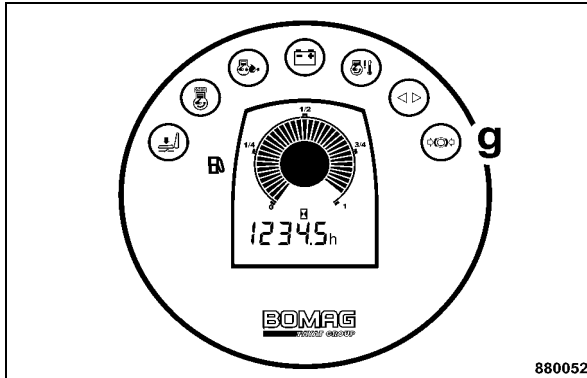


Fig. 84

**i Note**

Le témoin d'avertissement du frein de parking (g) (Fig. 84) sur le combiné doit s'allumer.

Avec l'arrosage sous pression en service, l'arrosage marche encore pendant 30 secondes.

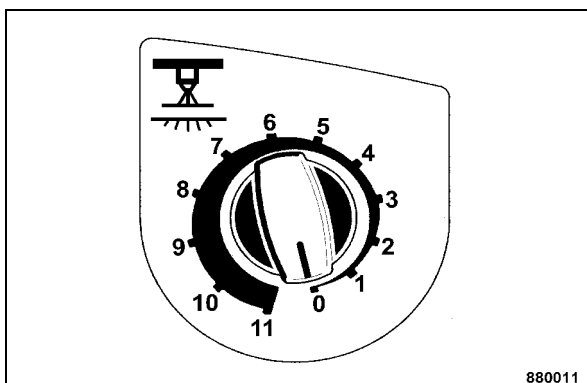


Fig. 85

● Pour arrêter l'arrosage sous pression, tourner l'interrupteur pour arrosage par intervalles (Fig. 85) sur position "0".

### 5.13 Mise en marche et arrêt de l'installation d'arrosage des pneumatiques (uniquement AC)

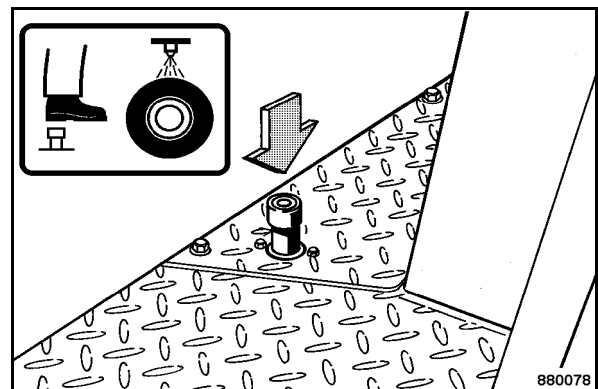


Fig. 86

- Appuyer sur l'interrupteur au pied (Fig. 86).  
L'arrosage des pneumatiques se met en marche.
- Relâcher l'interrupteur au pied.  
L'arrosage des pneumatiques s'arrête.

## Utilisation

### 5.14 Actionnement de l'interrupteur coup-de-poing, arrêt d'urgence

#### **⚠ Danger**

Risque d'accident !

Actionner immédiatement l'interrupteur d'arrêt d'urgence dans les situations d'urgence ou dangereuses.

Ne pas remettre la machine en service avant d'avoir vérifié que le danger, ayant causé l'arrêt d'urgence, est écarté.

#### **⚠ Attention**

Ne pas utiliser comme frein de parking. Le freinage est très retardé. Une Utilisation fréquente de l'interrupteur conduit à l'usure prématurée des freins multi-disques.

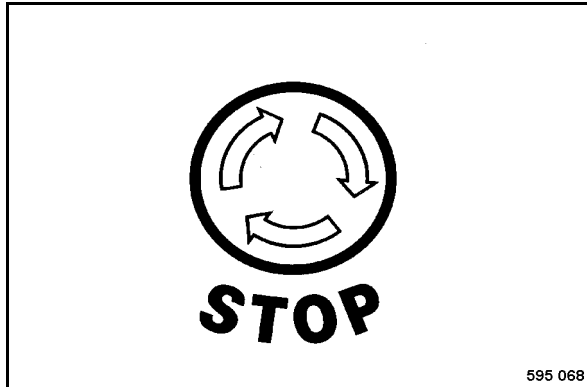


Fig. 87

- Enfoncer à fond le bouton de l'interrupteur (Fig. 87), celui-ci se verrouille automatiquement en butée.

#### **i Note**

Le moteur Diesel s'arrête et le frein est serré.

- Tourner le bouton vers la droite et déverrouiller l'interrupteur d'arrêt d'urgence.
- Démarrer à nouveau le moteur, voir paragraphe "Démarrage du moteur".

### 5.15 Poser/Dépose<sup>1</sup> de l'épandeur de gravier

#### **⚠ Danger**

Risque d'accident !

Avec le moteur en marche, ne jamais de tenir entre la machine et l'épandeur lors de la procédure de pose et de dépose.

Stationner la machine sur un sol horizontal et ferme et arrêter le moteur avant de procéder à la pose et la dépose.

N'effectuer la pose et la dépose de l'épandeur que s'il est vide.

#### Pose de l'épandeur de gravier

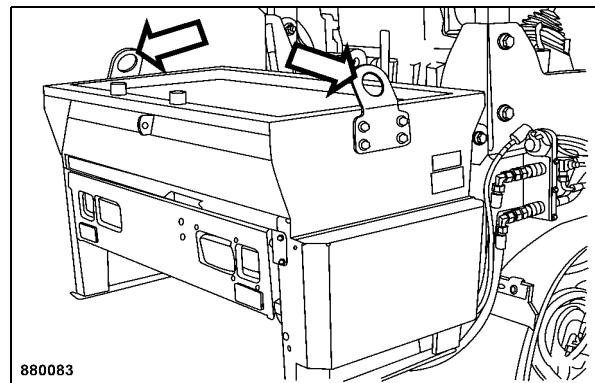


Fig. 88

- Elinguer l'épandeur aux points d'accrochage (Fig. 88), le soulever puis le placer dans les points de fixation prévus à cet effet à la machine.

<sup>1</sup> Equipement en option

Utilisation

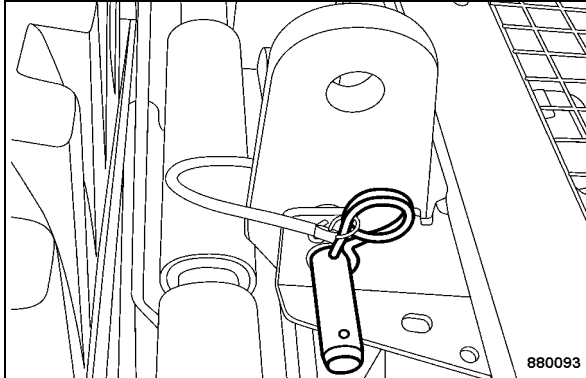


Fig. 89

- Monter les axes (Fig. 89) et les assurer avec la goupille de sécurité.

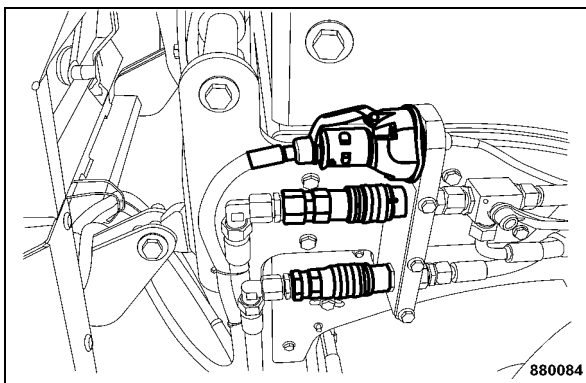


Fig. 90

- Brancher les conduites hydrauliques et électrique entre la machine et l'épandeur (Fig. 90).

### Dépose de l'épandeur de gravier

- Vider l'épandeur, voir paragraphe "Remplissage/Vidage de l'épandeur de gravier".

**▲ Danger**

Risque d'accident !

Poser systématiquement l'épandeur sur un sol horizontal et ferme.

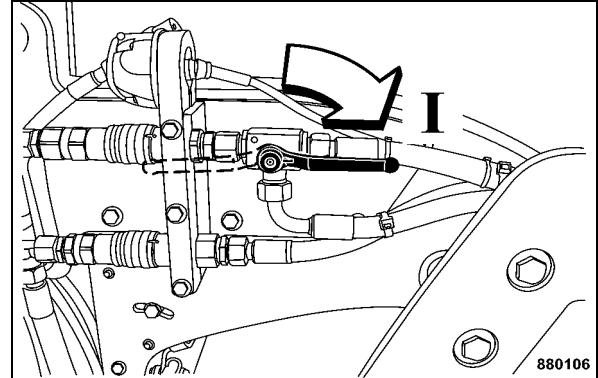


Fig. 91

- Tourner la manette de la vanne de l'épandeur de gravier sur position "I" (Fig. 91).

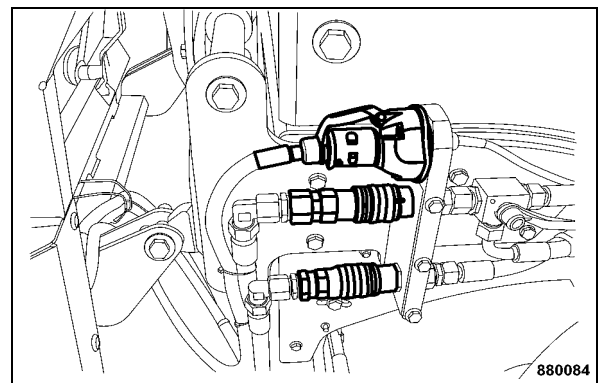


Fig. 92

- Débrancher les conduites hydrauliques et électrique entre la machine et l'épandeur (Fig. 92).

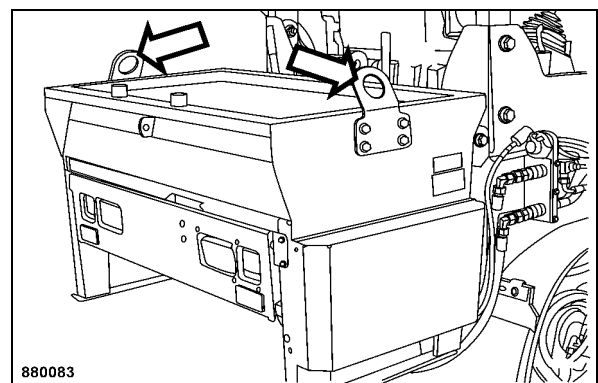


Fig. 93

- Elinguer l'épandeur (Fig. 93) aux points d'accrochage.

## Utilisation

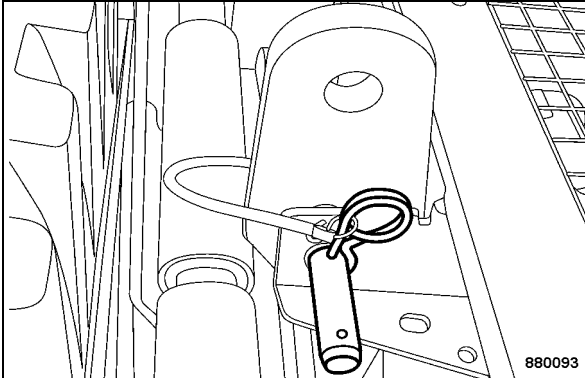


Fig. 94

**⚠ Danger**

**Risque d'accident !**

**S'assurer que l'épandeur est correctement éliminé au dispositif de levage avant de retirer les axes (Fig. 94).**

- Retirer les goupilles de sécurité puis les axes.
- Soulever pour séparer l'épandeur de la machine et le poser sur un sol ferme.



## 5.16 Remplissage/Vidage<sup>1</sup> de l'épandeur de gravier

### Remplissage

**⚠ Attention**

Ne remplir que du gravier sec.

Le gravier doit avoir une teneur en bitume inférieure à 1 %, sinon il risque d'engluer la poutre d'épandage.

Ne jamais remplir plus de 200 litres, sinon le poids total en charge admissible risque d'être dépassé.

La température du matériau d'épandage ne doit pas dépasser 80 °C, sinon l'arbre risque d'être détérioré.

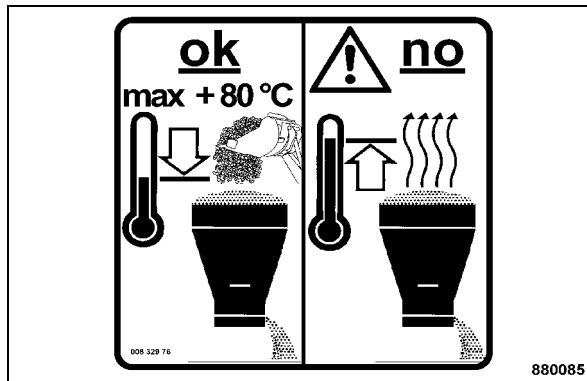


Fig. 95

- Remplir la trémie avec maxi. 200 litre de gravier (Fig. 95) (Poids spécifique du gravier 1,5 t/m<sup>3</sup>).

### Vidage

**⚠ Danger**

Risque de blessure !

Ne jamais accéder dans la zone de l'arbre d'épandage tant qu'il est en rotation.

Ne jamais vider la trémie lorsque le moteur est en marche.

<sup>1</sup> Equipement en option

**i Note**

Vider systématiquement la trémie avant le transport.

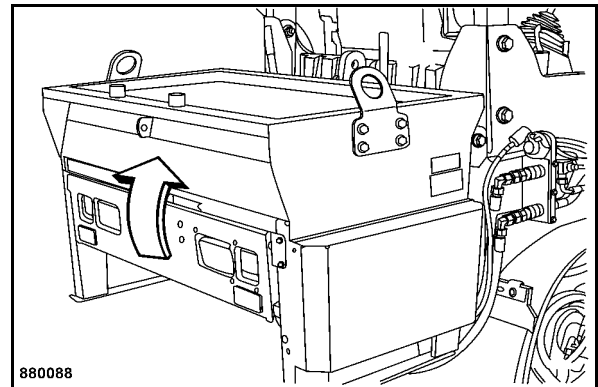


Fig. 96

- Rabattre le couvercle (Fig. 96) vers le haut.

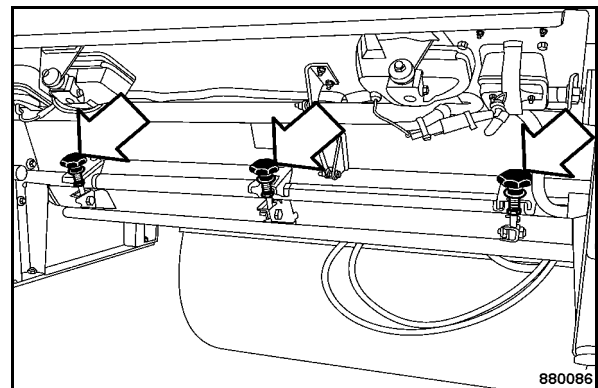


Fig. 97

- Desserrer les poignées-étoile (Fig. 97) rabattre la poutre vers le bas et laisser s'épandre le gravier.
- Nettoyer la poutre d'épandage.

## Utilisation

### 5.17 Utilisation de l'épandeur de gravier<sup>1</sup>

#### Préparation de l'épandage

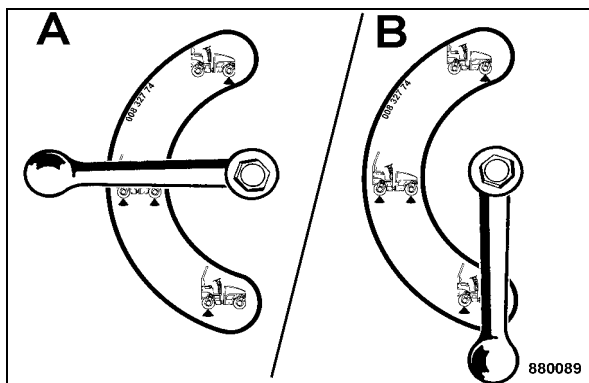


Fig. 98

- Tourner la manette de la vanne pour la vibration vers le bas (B) (Fig. 98) pour l'épandage du gravier sans vibration.
- Tourner la manette de la vanne pour la vibration à l'horizontale (A) pour l'épandage du gravier avec vibration du bandage avant.

#### ⚠ Attention

Lorsque la manette de la vanne pour la vibration se trouve sur position (A) (Fig. 98), observer les instructions de travail avec vibration, voir chapitre "Mise en marche / Arrêt de la vibration".

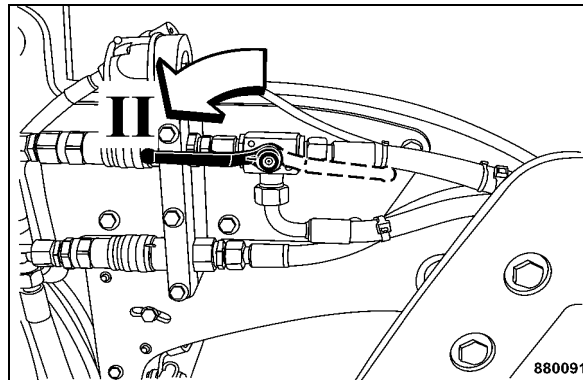


Fig. 99

- Tourner la manette de la vanne de l'épandeur de gravier sur position "II" (Fig. 99).

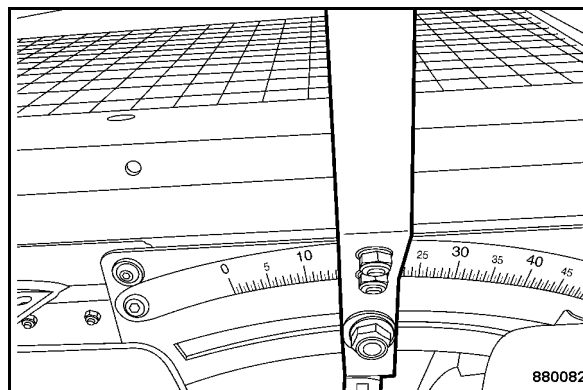


Fig. 100

- Régler la quantité d'épandage désirée au levier de réglage (Fig. 100).

#### i Note

Le cas échéant, la quantité peut être corrigée durant le déplacement.

<sup>1</sup> Equipement en option

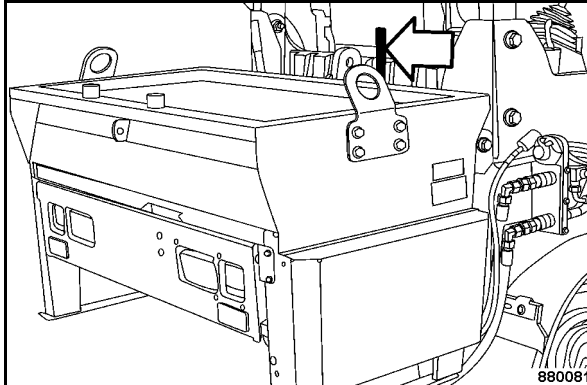


Fig. 101

- Actionner le levier (Fig. 101) vers la gauche ou la droite pour déplacer l'épandeur sur la position désirée.

### Mise en marche et arrêt de l'épandeur de gravier

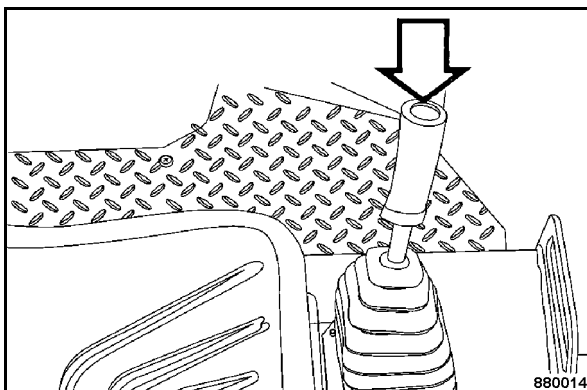


Fig. 102

- Enclencher et arrêter l'épandeur par pression sur la touche (Fig. 102).

## 5.18 Remorquage

### ⚠ Danger

Risque d'accident ! Risque de blessure !

Assurer la machine contre tout déplacement involontaire par des mesures appropriées (par ex. cales en métal) avant de procéder à la dépose du frein de parking.

Utiliser un véhicule de remorquage d'une force de traction et de freinage suffisantes pour remorquer l'engin non freiné.

Utiliser une barre de remorquage.

L'utilisation de la machine comme engin tracteur n'est pas permise.

La machine ne peut pas être dirigée.

Ne pas entrer en contact avec les parties brûlantes du moteur.

### ⚠ Attention

Remorquer systématiquement la machine avec le frein de parking desserré.

Vitesse de remorquage maxi. 1 km/h ; distance de remorquage maxi. 500 m.

La machine ne peut pas être remorquée en marche arrière<sup>1</sup> avec l'épandeur monté.

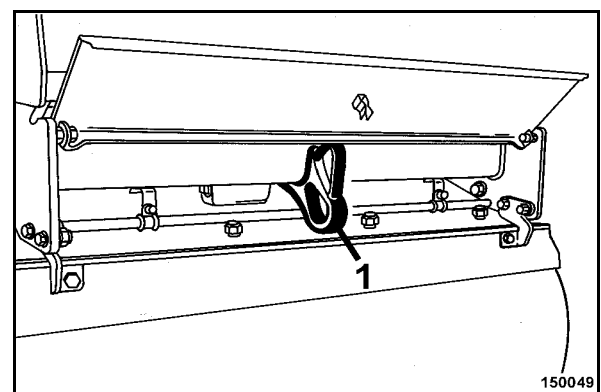


Fig. 103

- Remorquer la machine par l'anneau avant ou arrière (1) (Fig. 103).

1 Equipement en option

## Utilisation

### Desserrage du frein (uniquement machines AD)

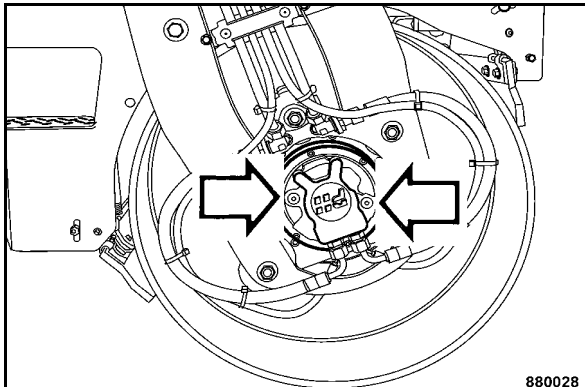


Fig. 104

- Dévisser les deux bouchons (Fig. 104).

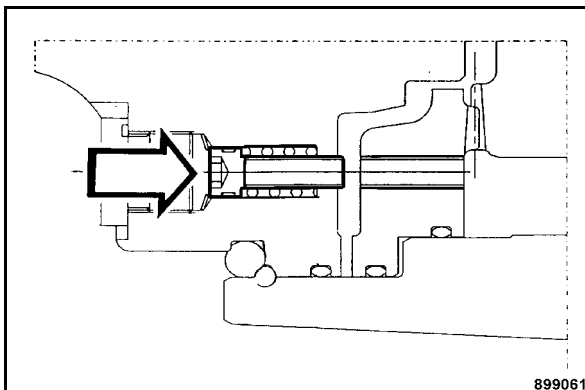


Fig. 105

- Visser les deux vis (Fig. 105) contre la pression des ressorts.
- Serrer les vis en alternance et par étapes jusqu'en butée à un couple de 35 Nm.

### Desserrage des freins du bandage et des roues à pneus (uniquement machines AC)

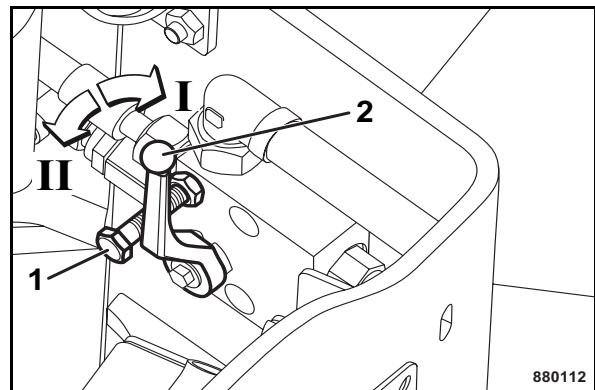


Fig. 106

- Dévisser la vis de sécurité (1) (Fig. 106).
- Basculer la manette du robinet à boisseau sphérique (2).

Position "II" = Frein desserré

- Tourner lentement le volant d'env. 2 tours dans le sens des aiguilles de montre.

### Après le remorquage

#### **⚠ Danger**

**Risque d'accident !**

**Assurer la machine contre tout déplacement involontaire par des mesures appropriées (par ex. cales en métal) avant de détacher la barre de remorquage.**

**La machine doit uniquement être démarrée avec le desserrage mécanique du frein non activé.**

**Verrouiller impérativement le robinet du dispositif de desserrage du frein au moyen de la vis de sécurité (uniquement machine AC).**

## Utilisation

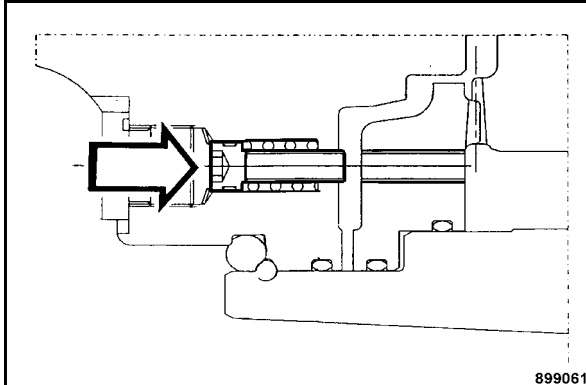


Fig. 107

- Dévisser les deux vis (Fig. 107) de serrage du frein.

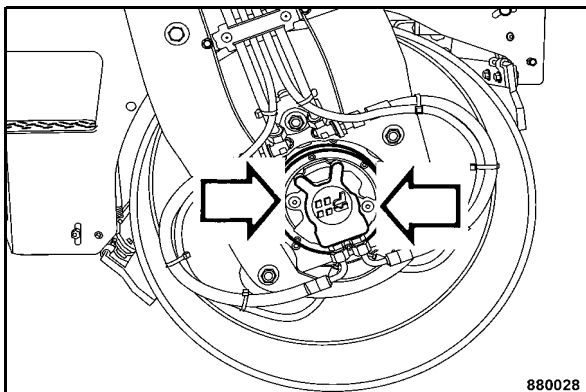


Fig. 108

- Visser à nouveau les deux obturateurs (Fig. 108) et les serrer à un couple de 20 Nm.

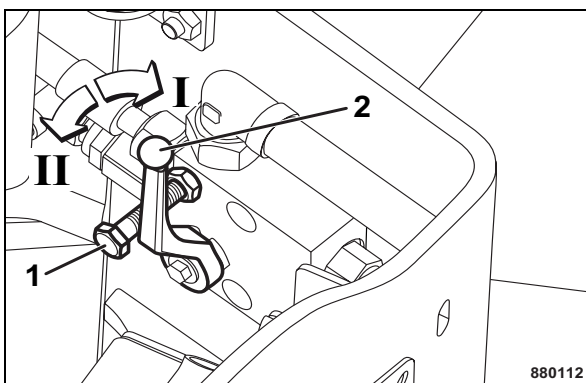


Fig. 109

- Tourner à nouveau la manette du robinet à boisseau (2) (Fig. 109) sur position "I", revis-

ser la vis de sécurité (1) et la bloquer au moyen de l'écrou (uniquement machines AC).

## Utilisation

### 5.19 Chargement/Transport

#### Chargement sur rampe de chargement

**⚠ Danger**

Risque d'accident ! Danger de mort !

N'utiliser que des rampes de chargement d'une capacité et d'une stabilité suffisante. L'angle d'inclinaison des rampes doit être plus petit que la tenue en pente maxi. de la machine.

S'assurer qu'aucune personne ne soit mise en danger lors d'un dérapage ou basculement de la machine.

Ne pas se tenir dans la zone d'évolution de la machine lors du guidage et du chargement du véhicule sur remorque.

Après la conduite de la machine sur le moyen de transport, engager la sécurité de l'articulation.

**⚠ Attention**

Toujours vider l'épandeur de gravier <sup>1</sup> avant son transport.

- Conduire avec prudence la machine sur le véhicule de transport.

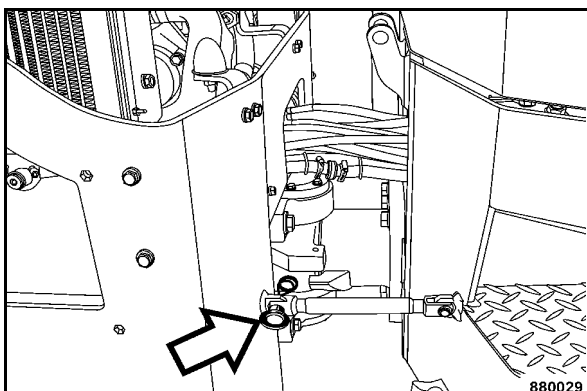


Fig. 110

- Lorsque la machine se trouve sur le moyen de transport, retirer la barre de sécurité (Fig. 110) de son support et la fixer à l'anneau au moyen

1 Equipement en option

de l'axe. Assurer l'axe avec la goupille de sécurité.

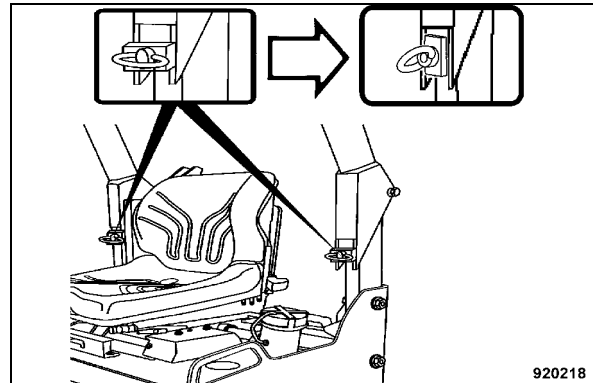


Fig. 111

- Rabattre l'arceau de sécurité ROPS<sup>2</sup> pour le transport. Dévisser les anneaux de levage (Fig. 111) et positionner les tôles de blocage en position verticale.
- Rabattre l'arceau de sécurité vers l'arrière.

#### Chargement par grue

**⚠ Danger**

Risque d'accident ! Danger de mort !

Bloquer les châssis au moyen de la sécurité d'articulation.

Toujours utiliser les points d'élingage pour charger la machine.

Avant chaque levage, vérifier si le point d'accrochage ne présente aucun endommagement. Ne pas utiliser les anneaux de levage endommagés ou usés.

L'élingage et le levage de charge est exclusivement réservé à un personnel spécialisé en la matière.

Ne soulever la machine qu'au moyen d'un dispositif de levage approprié. N'utiliser que des dispositifs de levage en parfait état de fonctionnement et de capacité suffisante. Capacité de charge minimale du dispositif de levage :

2 Equipement en option

## Utilisation

voir poids de service, chapitre "Caractéristiques techniques".

**Ne jamais soulever ou abaisser la machine par à-coups.**

**La traction de levage doit toujours être effectuée verticalement.**

**Ne pas faire balancer la machine suspendue en l'air.**

**Ne pas s'engager ou se tenir sous des charges suspendues en l'air.**

### ⚠ Attention

**Toujours vider l'épandeur de gravier <sup>1</sup> avant son transport.**

- Bloquer les châssis au moyen de la sécurité d'articulation.
- Rabattre l'arceau de sécurité ROPS<sup>2</sup>.

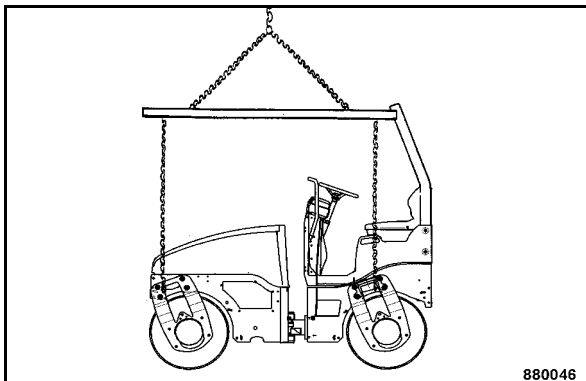


Fig. 112

- Pour soulever la machine, utiliser les quatre oeillets de levage (Fig. 112) se trouvant aux supports.

1 Equipement en option

2 Equipement en option

## Chargement avec sangle de levage <sup>3</sup>

### ⚠ Danger

**Risque d'accident ! Danger de mort !**

Lorsque l'épandeur est monté à la machine, le chargement au moyen d'une sangle est interdit en raison du déplacement du centre de gravité.

**Bloquer les châssis au moyen de la sécurité d'articulation.**

**Avant chaque levage, vérifier si la sangle ne présente aucun endommagement. Ne pas utiliser une sangle endommagée ou limitée dans sa fonctionnalité.**

**L'élingage et le levage de charge est exclusivement réservé à un personnel spécialisé en la matière.**

**Ne pas surcharger la sangle de levage.**

**N'utiliser que des dispositifs de levage en parfait état de fonctionnement et de capacité suffisante. Capacité de charge minimale du dispositif de levage : voir poids de service, chapitre "Caractéristiques techniques".**

**Ne jamais soulever ou abaisser la machine par à-coups.**

**La traction de levage doit toujours être effectuée verticalement.**

**Ne pas faire balancer la machine suspendue en l'air.**

**Ne pas s'engager ou se tenir sous des charges suspendues en l'air.**

**Après le levage, accrocher à nouveau la sangle dans son support.**

**Faire inspecter annuellement la sangle de levage par un inspecteur spécialisé (personne compétente).**

**Remplacer la sangle au plus tard après 5 ans.**

- Bloquer les châssis au moyen de la sécurité d'articulation.
- Rabattre l'arceau de sécurité ROPS<sup>4</sup>.
- Rabattre la protection contre le vandalisme sur la plaque de commande.

3 Equipement en option

4 Equipement en option

## Utilisation

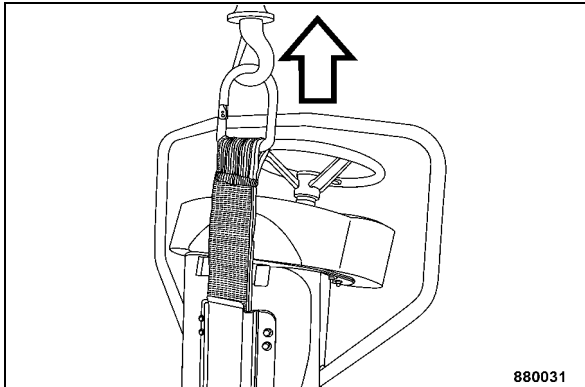


Fig. 113

- Pour soulever la machine, tirer l'anneau de levage du support et accrocher le dispositif de levage (Fig. 113).

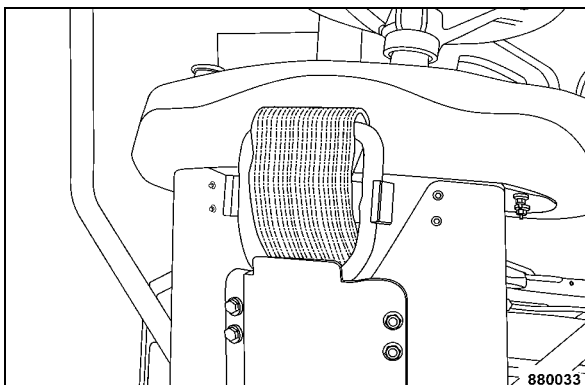


Fig. 114

- Accrocher à nouveau l'anneau de levage dans son support une fois l'opération terminée (Fig. 114).

### Arrimage

#### **⚠ Danger**

Risque d'accident ! Danger de mort !

Toujours utiliser des manilles pour arrimer la machine.

Vérifier l'état des points d'arrimage avant chaque arrimage de la machine. Ne pas utiliser des points d'arrimage endommagés ou limités dans leur fonctionnalité.

Elinguer la machine sur le moyen de transport contre le basculement ou tout autre déplacement involontaire.

#### **⚠ Attention**

Ne jamais accrocher l'élingue à l'épandeur.

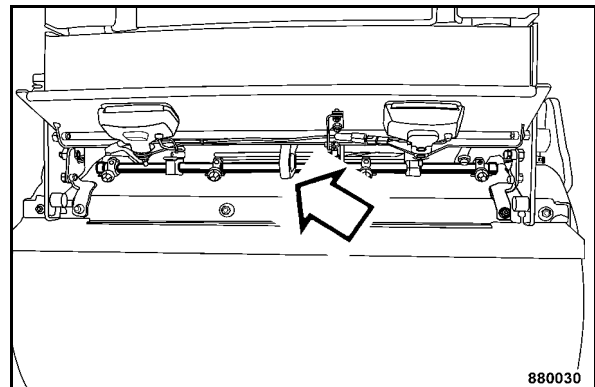


Fig. 115

- Rabattre les capots des châssis avant et arrière vers le haut.
- Arrimer la machine sur le moyen de transport contre le basculement ou tout autre déplacement involontaire. Utiliser les anneaux (Fig. 115) des châssis avant et arrière pour arrimer la machine.

### Après le transport

#### **⚠ Danger**

Danger de mort !

Ne mettre la machine en service qu'avec le ROPS <sup>1</sup> relevé et serré au couple prescrit.

Retirer la sécurité de blocage après le transport et la placer dans son support.

1 Equipement en option



## Utilisation

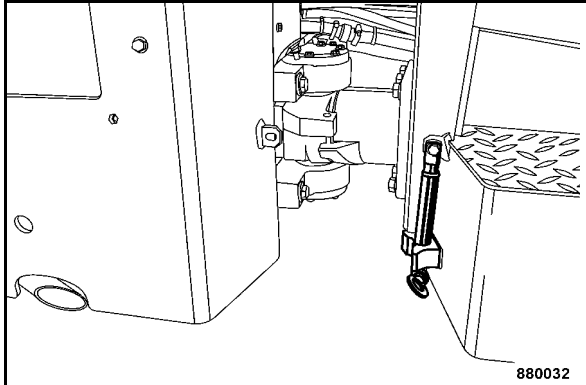


Fig. 116

- Chasser l'axe de la sécurité d'articulation et remettre la barre de sécurité en place dans son support (Fig. 116).

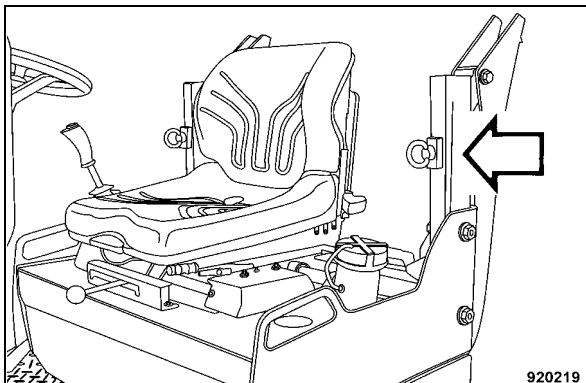


Fig. 117

- Positionner les tôles de serrage à la verticale aux deux côtés pour relever l'arceau de sécurité ROPS (Fig. 117).

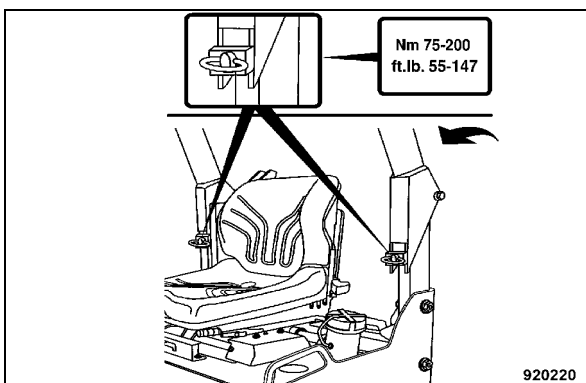


Fig. 118

- Rabattre le ROPS vers le haut (Fig. 118)

- Tourner les tôles de blocage en position horizontale et serrer les anneaux de levage à un couple de serrage entre 75 à 200 Nm



Utilisation





---

## 6 Entretien

---

## Entretien

### 6.1 Remarques générales sur l'entretien

Respectez les prescriptions de sécurité respectives lors de l'entretien.

Un entretien soigné de la machine garantit une grande sécurité de fonctionnement et prolonge la durée de vie des pièces importantes. Les frais nécessaires à l'entretien ne sont en aucun rapport avec les pannes provenant d'un non-respect des instructions.

Les indications sur la gauche et la droite sont définies par rapport au sens normal de la marche du véhicule.

- Nettoyer soigneusement la machine et le moteur avant chaque entretien.
- Stationner la machine sur un sol horizontal pour effectuer l'entretien.
- Retirer le coupe-batterie avec de procéder aux travaux d'entretien.
- N'effectuer l'entretien qu'avec le moteur arrêté.
- Enlever la pression dans les conduites hydrauliques avant toute intervention.
- Débrancher la batterie avant d'entreprendre des travaux sur l'installation électrique et la recouvrir d'un matériau isolant.
- Mettre le dispositif de blocage de l'articulation en place avant de procéder à des travaux aux alentours de l'articulation.

#### Environnement

**Recueillir les huiles et les carburants dans des récipients adéquats, ne pas les laisser infiltrer dans le sol ou écouler dans les égouts. Évacuer les huiles et les carburants de manière écologique.**

**Stocker les filtres usés dans un récipient à part et les évacuer de manière écologique. Recueillir et évacuer séparément les huiles hydrauliques bio-dégradables.**

### Remarques sur l'installation d'alimentation en carburant

La durée de vie du moteur dépend en grande partie de la propreté du carburant.

- Le carburant ne doit contenir ni saleté ni eau afin d'exclure la détérioration des composants du système d'injection.
- Les fûts galvanisés à l'intérieur ne s'approprient pas au stockage des carburants.
- Stocker les fûts à un endroit où le carburant déversé ne risque pas de causer des dégâts.
- Ne pas soulever la boue dans le fond du fût avec le tuyau.
- Laisser reposer le fût assez longtemps avant de soutirer le carburant.
- Ne pas utiliser le reste de carburant dans le fût pour le moteur mais uniquement s'en servir pour le nettoyage.

### Remarques sur les performances du moteur

Dans les moteurs Diesel, le volume d'air de combustion et la quantité de carburant injecté sont soigneusement accordés l'un à l'autre et déterminent la performance, le niveau de température et la qualité des gaz d'échappement du moteur.

Consultez le service après-vente BOMAG ou celui du constructeur du moteur si votre machine doit être mise en service dans une atmosphère rare (haute altitude) à pleine charge.

### Remarques sur l'installation de refroidissement

Veiller particulièrement au traitement et au contrôle du liquide de refroidissement pour moteurs Diesel hautes performances, sinon la corrosion, les cavitations et le gel risquent de détériorer le moteur.

Le retraitement du liquide de refroidissement s'effectue par incorporation d'un produit protecteur (éthylenglycol) à l'eau.

Le mélange d'un produit au liquide de refroidissement est indispensable pour toutes les zones climatiques. Il empêche la corrosion, baisse le point de congélation et augmente le point d'ébullition du liquide.

## Remarques sur l'installation hydraulique

La propreté est d'une très grande importance lors de l'entretien de l'installation hydraulique. Eviter que des saletés ou autres impuretés ne pénètrent dans l'installation. Même les plus petites particules peuvent strier des soupapes, bloquer des pompes ou colmater des buses causant ainsi des réparations coûteuses.

- Si une baisse du niveau de l'huile hydraulique est constatée lors des vérifications quotidiennes, vérifier l'étanchéité de tous les tuyaux, conduites et composants.
- Supprimer immédiatement toute fuite extérieure. Si besoin, contacter le service après-vente.
- Ne pas stocker les fûts d'huile hydraulique à l'extérieur ou au moins les recouvrir. En raison du changement des conditions atmosphériques, l'eau peut pénétrer dans le fût par le bondon.
- Pour le remplissage nous recommandons l'utilisation de notre appareil de remplissage et de filtrage avec filtre fin. Par ce moyen l'huile hydraulique est filtrée, la durée d'utilisation du filtre rallongée et l'installation hydraulique protégée.
- Nettoyer les vis, couvercles et bouchons ainsi que les alentours avant de les dévisser ou de les retirer afin d'éviter la pénétration de saletés dans l'installation.
- Ne pas laisser le réservoir ouvert inutilement mais le fermer pour éviter que rien n'y puisse tomber à l'intérieur.

## 6.2 Ingrédients et carburants

### Huile moteur

#### Qualité

Les huiles sont classées selon leur rendement et leur qualité. Des huiles avec des spécifications différentes comparables peuvent également être utilisées.

Lors de l'utilisation d'un carburant à faible teneur en soufre (< 0,05%), utiliser exclusivement des huiles moteur de la classe API CF, CF-4, CG-4, CH-4 et CI-4.

Lorsque le moteur marche avec un carburant à faible teneur en soufre, utiliser une huile moteur de la classe CF ou meilleure qui possède un indice de base global d'au moins 10.

#### Attention

**Les huiles de la classe CJ-4 ne doivent pas être utilisés !**

#### Viscosité de l'huile

L'huile modifie sa viscosité selon sa température. Par conséquent, les températures ambiantes sur le lieu de service du moteur déterminent la classe de viscosité (classe SAE) de l'huile .

Les conditions de service optimales sont obtenues en s'orientant au tableau des viscosités des huiles suivantes :

Température ambiante	cinématique
sup. à 25 °C	SAE 30 SAE10W-30 SAE 15W-40
0 ? à 25 ?	SAE 20 SAE10W-30 SAE 15W-40
inf. à 0 °C	SAE 10 SAE10W-30 SAE 15W-40

#### Intervalles de vidange

La durée d'utilisation maximale autorisée de l'huile dans le moteur est de 1 an. Si les intervalles de vidange ci-après ne sont pas atteints dans le cou-



## Entretien

rant d'une année, la vidange doit être effectuée au moins une fois par an, indépendamment du nombre d'heures de service de l'engin.

API : CF, CF-4,  
CG-4, CH-4 et CI-  
4 = 250 heures de service

### Carburants

#### Qualité

Indice de cétane : L'indice de cétane minimal recommandé est de 45. Un indice supérieur à 50 est à favoriser, en particulier avec des températures ambiantes inférieures à -20 °C et pour les mises en œuvre à une altitude à partir de 1500 m.

Spécifications pour carburants Diesel : Le carburant utilisé doit répondre à toutes les prescriptions significatives sur les gaz d'échappement valides dans la zone de mise en œuvre du moteur en ce qui concerne la teneur en soufre.

Il est absolument recommandé d'utiliser un carburant Diesel avec une teneur en soufre inférieure à 0,10 % (1000 ppm).

Les intervalles de vidange de l'huile moteur devront être raccourcis de la moitié lors de l'utilisation d'un carburant Diesel avec une teneur en soufre élevée de 0,50 % (5000 ppm) bis 1,0 % (10.000 ppm).

#### Attention

**Ne pas utiliser de carburant avec une teneur en soufre supérieure à 1,0 % (10000 ppm).**

Nous recommandons l'utilisation d'un carburant Diesel qui répond aux spécifications EN590 ou ASTM D975.

Le carburant Diesel avec la spécification No. 2-D est un carburant de distillation directe d'une volatilité faible particulièrement approprié pour les moteurs industriels et véhicules utilitaires lourds (SAE J313 JUN87).

Etant donné que les moteurs Diesel KUBOTA avec une puissance de moins de 56 kW (75 ch) répondent aux normes sur les gaz d'échappement EPA<sup>1</sup> niveau 4 provisoire, l'utilisation de carburants Diesel à faible teneur en soufre ou à teneur en soufre minimale est impérativement prescrite dans la mesure où ces moteurs sont mis en ser-

<sup>1</sup> United States Environmental Protection Agency (agence américaine de l'environnement)

vice dans la zone d'application de la norme EPA. Alternativement au carburant No. 2-D, il est également possible d'utiliser le carburant Diesel No. 2-D S500 ou S15 ; lors de températures extérieures inférieures à -10 °C, utiliser le carburant Diesel No. 1-D S500 ou S15 à la place du carburant No. 1-D.

Refaire le plein de carburant de sorte que le réservoir ne soit jamais vide, sinon le filtre et les conduites d'injection devront être purgés.

#### Carburant d'hiver

##### Danger

**Risque d'incendie !**

**Ne jamais mélanger le carburant Diesel avec de l'essence.**

Durant les saisons froides, n'utiliser que du carburant d'hiver pour éviter le colmatage par la séparation de paraffine. Par températures très basses, des séparations sont également possibles avec du carburant d'hiver.

#### Liquide de refroidissement

Utiliser systématiquement un mélange d'antigel et d'eau propre sans dureté au rapport 1:1.

Contactez votre concessionnaire ou le constructeur du moteur pour les produits antigel à utiliser en présence de températures extrêmement basses.

Les produits antigel sont disponibles sous diverses formes. Le moteur de cette machine fonctionne à l'éthylèneglycol.

Purger impérativement le radiateur à l'eau propre avant de remplir un liquide de refroidissement mélangé à un produit antigel. Cette procédure doit être répétée deux à trois fois pour nettoyer l'intérieur du radiateur et le bloc moteur.

Mélange du produit antigel : Préparer un mélange de 50 % de produit antigel et de 50 % d'eau propre à faible teneur en minéraux. Mélanger abondamment puis verser le liquide dans le radiateur. Le procédé de mélange dépend de la marque du produit antigel. Se reporter aux normes SAEJ1034 et SAE J814c à cet effet.

Rajout de produit antigel : en cas d'une baisse de niveau causée par l'évaporation, il est uniquement admis de rajouter de l'eau propre dans l'installation de refroidissement pour ramener le niveau à



## Entretien

la valeur correcte. Dans le cas d'une fuite, rajouter uniquement le produit antigel de marque et au rapport de mélange identiques.

### Attention

**Ne pas mélanger des liquides de refroidissement ou des additifs de différentes marques.**

Ne pas utiliser de produit de nettoyage pour radiateur lorsque le produit antigel a été mélangé. Le produit antigel ne contient pas de produit anticorrosion. Par conséquent, s'il entre en contact avec le produit de nettoyage, le liquide peut former de la boue avec le risque de colmatage de l'installation.

### Concentration antigel

50% = -37 °C

### Environnement

**Evacuer le liquide de refroidissement de manière non polluante.**

### Huile hydraulique à base minérale

L'installation hydraulique fonctionne avec une huile hydraulique HV 46 (ISO) d'une viscosité cinématique de 46 mm<sup>2</sup>/s à 40 °C et 8 mm<sup>2</sup>/s à 100 °C. Pour le remplissage et la vidange, n'utiliser que l'huile hydraulique de qualité, type HVLP selon DIN 51524, partie 3 ou huiles hydrauliques HV selon ISO 6743/3. L'index de viscosité (VI) doit être au moins de 150 (observer les instructions du fabricant).

### Huile hydraulique bio-dégradable

L'installation hydraulique peut également fonctionner avec une huile hydraulique bio-dégradable à base d'ester.

Cette huile hydraulique Panolin HLP Synth.46 dégradable répond aux exigences faites à une huile hydraulique à base minérale selon DIN 51524.

Les installations hydrauliques remplies avec de l'huile Panolin HLP Synth. 46 doivent toujours être complétées avec la même huile.

Contactez le service des lubrifiants du fabricant respectif lors de la conversion d'une huile hydraulique à base minérale à une huile hydraulique bio-dégradable à base d'ester.

### Attention

**Vérifier plus fréquemment les filtres après la conversion.**

**Effectuer des analyses d'huile périodiques en vue de sa teneur en eau et huile minérale.**

**Remplacer l'élément du filtre d'huile hydraulique toutes les 500 heures de service.**



**Entretien**

**6.3 Tableau des lubrifiants et carburants**

Ensemble	Lubrifiant/Carburant		Qté  Attention Observer les repères des jauges
	Eté	Hiver	
Moteur - Huile moteur	Huile moteur API : CF, CF-4, CG-4, CH-4 ou CI-4  SAE 10W-40 (-20 °C à +40 °C) (BOMAG No. de réf. 009 920 06; 20 l)  SAE 10W-30 (-15 °C à +30 °C)  SAE 15W-40 (-15 °C à + 40 °C)		env. 6,5 l
- Carburant	SAE 30 (+5 °C à +30 °C)  Diesel	SAE 10 (-30 °C à -5 °C)  Diesel d'hiver (jusqu'à -12 °C)	env. 40 l
- Liquide de refroidissement	Mélange eau et antigel (BOMAG No. de réf. 009 940 08 ; 20 l)		env. 4 l
Installation hydraulique	Huile hydraulique (ISO), HVL P 46 (BOMAG No. de réf. 009 930 09; 20 l)  ou huile hydraulique bio-dégradable sur base d'ester		env. 28 l
Installation d'arrosage - Arrosage des pneumatiques	Eau  Emulsion	EauMélange anti-gel <sup>1</sup>	env. 220 l env. 20 l

<sup>1</sup> Mélanger l'eau et anti-gel selon les indications du fabricant.





## 6.4 Prescriptions de rodage

L'entretien suivant doit être effectué sur les machines neuves ou les moteurs révisés :

**⚠ Attention**

Jusqu'à env. 250 heures de service, vérifier le niveau d'huile moteur 2 fois par jour.

En fonction de la charge du moteur, la consommation d'huile devient normale après env. 100 à 250 heures de service.

### Entretien après 50 heures de service

- Vidange de l'huile moteur et échange du filtre à huile moteur
- Vérification de l'étanchéité du moteur
- Resserrage des vis de fixation du filtre à air, pot d'échappement et des autres éléments de la machine
- Contrôle, si besoin resserrage les raccords vissés de la machine



**Entretien**

**6.5 Tableau d'entretien**

No.	Entretien	Remarque	Toutes les 10 heures de service, quotidiennement	Toutes les 50 heures de service	Toutes les 250 heures de service	Toutes les 500 heures de service	Toutes les 1000 heures de service	Toutes les 2000 heures de service	Toutes les 3000 heures de service	Selon besoins
6.6	Vérification du niveau d'huile moteur	Repère de la jauge	X							
6.7	Vérification de la réserve en carburant	Combiné	X							
6.8	Vérification du niveau de l'huile hydraulique	Repère de la jauge	X							
6.9	Vérification de l'élément du filtre à huile hydraulique	Indicateur de colmatage	X							
6.10	Vérification du niveau du liquide de refroidissement		X							
6.11	Vérification du séparateur d'eau		X							
6.12	Vérification de la réserve en eau	Indicateur du niveau d'eau	X							
6.13	Vérification de la réserve en émulsion	Concerne uniquement les machines AC	X							
6.14	Vérification de l'épandeur de gravier et nettoyage de la poutre d'épandage		X							
6.15	Vérification des conduites de carburant et des colliers de serrage			X						
6.16	Entretien de l'épandeur de gravier			X						



**Entretien**

No.	Entretien	Remarque	Toutes les 10 heures de service, quotidiennement	Toutes les 50 heures de service	Toutes les 250 heures de service	Toutes les 500 heures de service	Toutes les 1000 heures de service	Toutes les 2000 heures de service	Toutes les 3000 heures de service	Selon besoins
6.17	Vidange de l'huile moteur et échange de la cartouche de filtre à huile <sup>1</sup>	au moins 1 fois par an Voir note en bas de page			X					
6.18	Vérification, nettoyage et échange du filtre à air	remplacer au moins une fois par an			X					
6.19	Vérification des conduites d'admission d'air				X					
6.20	Nettoyage du radiateur du liquide de refroidissement et du radiateur de huile hydraulique				X					
6.21	Vérification, tension, échange de la courroie				X					
6.22	Vérification des conduites du radiateur et des brides de serrage				X					
6.23	Vérification, réglage des racleurs				X					
6.24	Entretien de la batterie	Vaseline				X				
6.25	Echange du filtre à carburant					X				
6.26	Vidange de la boue du réservoir à carburant					X				
6.27	Contrôle, réglage du jeu des soupapes	Admission et échappement : 0,20 mm A moteur froid					X			
6.28	Vérification des fixations du moteur						X			



**Entretien**

No.	Entretien	Remarque	Toutes les 10 heures de service, quotidiennement	Toutes les 50 heures de service	Toutes les 250 heures de service	Toutes les 500 heures de service	Toutes les 1000 heures de service	Toutes les 2000 heures de service	Toutes les 3000 heures de service	Selon besoins
6.29	Vidange de l'huile hydraulique et échange du filtre d'aération <sup>2</sup>	Au moins. tous les 2 ans moins tous les 2 ans						X		
6.30	Echange du filtre à huile hydraulique <sup>2</sup>	Au moins. tous les 2 ans moins tous les 2 ans						X		
6.31	Vidange du liquide de refroidissement	Au moins. tous les 2 ans moins tous les 2 ans						X		
6.32	Echange des tuyaux d'alimentation à carburant	Au moins. tous les 2 ans moins tous les 2 ans						X		
6.33	Contrôle des injecteurs							X		
6.34	Contrôle de la pompe à injection du carburant								X	
6.35	Contrôle de la pression de gonflage des pneumatiques	Concerne uniquement les machines AC								X
6.36	Nettoyage de l'installation d'arrosage									X
6.37	Entretien et vidange de l'installation d'arrosage en cas de risque de gel									X
6.38	Remplissage du récipient du liquide lave-glace									X
6.39	Couples de serrage									X



**Entretien**

No.	Entretien	Remarque	Toutes les 10 heures de service, quotidiennement	Toutes les 50 heures de service	Toutes les 250 heures de service	Toutes les 500 heures de service	Toutes les 1000 heures de service	Toutes les 2000 heures de service	Toutes les 3000 heures de service	Selon besoins
6.40	Conditionnement du moteur									X

1 Prescription de rodage : vidange d'huile après 50 et 250 heures de service ou toutes les 250 heures de service.

2 Egalement valable lors de réparations sur l'installation hydraulique



## Entretien

Toutes les 10 heures de service

## 6.6 Vérification du niveau d'huile moteur

**⚠ Attention**

La machine doit être stationnée à l'horizontale. Si le moteur est chaud, l'arrêter et attendre au moins 5 minutes avant de procéder à la vérification du niveau d'huile. La vérification peut être faite directement lorsque le moteur est froid.

Type d'huile : voir tableau des lubrifiants.

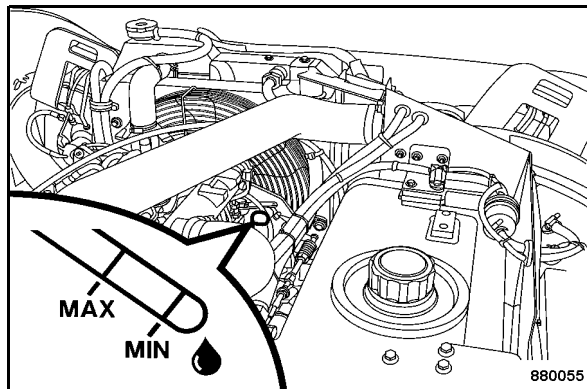


Fig. 119

- Retirer la jauge d'huile (Fig. 119), la nettoyer avec un chiffon propre non fibreux et l'introduire à fond.
- Retirer à nouveau la jauge d'huile.

Le niveau d'huile doit se situer entre les repères "MIN" et "MAX".

- Remplir immédiatement de l'huile en conséquence, si le niveau est trop bas.
- Si le niveau est trop haut, localiser la cause et vidanger le surplus d'huile.

## 6.7 Vérification de la réserve en carburant

**⚠ Attention**

Ne pas vider complètement le réservoir, sinon l'installation d'alimentation doit être purgée.

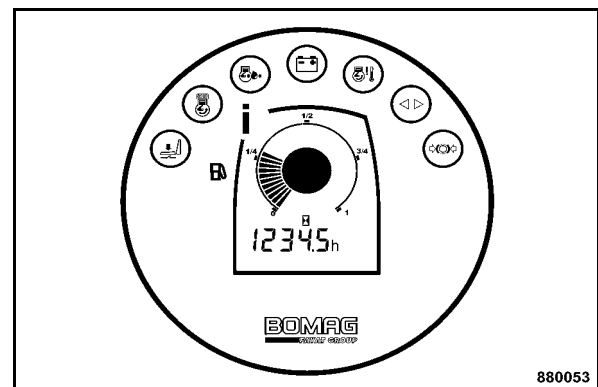


Fig. 120

- Vérifier le niveau du carburant à l'indicateur (i) (Fig. 120) sur le combiné.

## Remplissage du carburant

**⚠ Danger**

**Risque d'incendie !**

**Pas de flamme directe, ne pas fumer et ne pas renverser de carburant lors de travaux sur l'installation d'alimentation en carburant.**

**Ne pas faire le plein dans des locaux clos.**

**Arrêter le moteur.**

**⚠ Danger**

**Danger pour la santé !**

**Ne pas inhaler les vapeurs de carburant.**

## Toutes les 10 heures de service

### ⚠ Attention

Un carburant encrassé peut conduire à la défaillance ou à la détérioration du moteur. Si besoin, remplir le carburant à travers un tamis.

Surveiller toute la procédure de remplissage.

Qualité et quantité du carburant : se reporter aux chapitres "Ingrédients et carburants" et "Tableau des lubrifiants et carburants".

### ♻ Environnement

Recueillir le carburant déversé, ne pas le laisser infiltrer dans le sol.

- Arrêter le moteur.

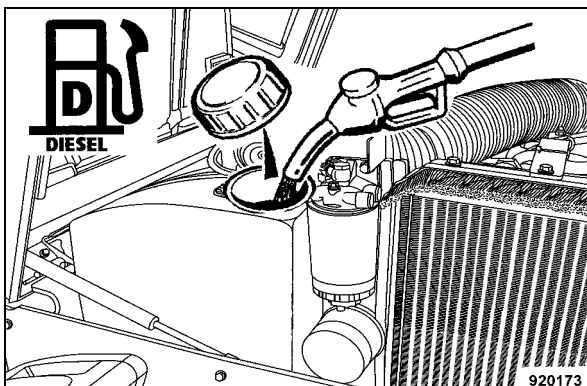


Fig. 121

- Nettoyer autour de l'ouverture de remplissage.
- Ouvrir le couvercle de fermeture (Fig. 121) du réservoir à carburant.
- Faire le plein en carburant (Diesel ou Diesel d'hiver).
- Revisser à nouveau le couvercle du réservoir à carburant.

## 6.8 Vérification du niveau de l'huile hydraulique

### ⚠ Attention

Si une baisse du niveau de l'huile hydraulique est constatée lors des vérifications quotidiennes, vérifier l'étanchéité de tous les tuyaux, conduites et composants.

Remplir le même type d'huile dans les installations hydrauliques fonctionnant avec de l'huile Panolin HLP Synth. 46. Pour les autres types d'huiles à base d'ester, consulter le service technique du fournisseur respectif.

- Nettoyer autour de l'ouverture de remplissage.
- Retirer le bouchon de remplissage.

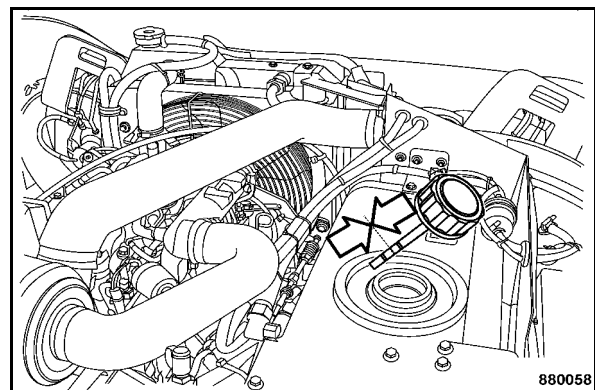


Fig. 122

- Vérifier le niveau de l'huile hydraulique à la jauge. Le niveau doit se situer entre les repères MIN et MAX (Fig. 122).
- Remplir immédiatement de l'huile en conséquence, si le niveau est trop bas.

Qualité et quantité d'huile : se reporter au tableau des ingrédients.



## 6.9 Vérification de l'élément du filtre à huile hydraulique

### **i** Note

Lorsque l'huile hydraulique est très froide, l'indicateur peut sortir, par conséquent effectuer uniquement la vérification à température de service.

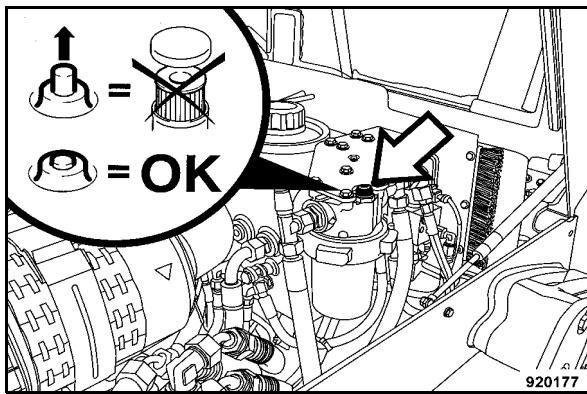


Fig. 123

- Vérifier l'indicateur d'entretien 1 (Fig. 123) à température de service et lorsque le moteur tourne au régime maximal.
- Si nécessaire enfoncer la goupille.

La goupille reste enfoncée = L'élément du filtre à huile hydraulique est en bon état

La goupille sort = Echange de l'élément de filtre à huile hydraulique

## 6.10 Vérification du niveau du liquide de refroidissement

### **⚠** Danger

Risque de brûlure !

Ne retirer le couvercle du réservoir de compensation du liquide de refroidissement qu'avec le moteur froid.

### **⚠** Attention

Si une baisse du niveau du liquide est constatée lors des vérifications quotidiennes, vérifier l'étanchéité de tous les tuyaux, conduites et du moteur.

Qualité du liquide de refroidissement : voir chapitre "Carburants et lubrifiants".

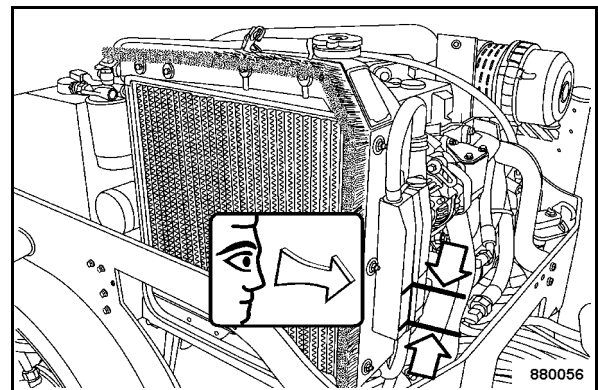


Fig. 124

- Vérifier le niveau du liquide au récipient de compensation (Fig. 124).
- Dévisser le couvercle et remplir le liquide jusqu'au repère maxi.

Toutes les 10 heures de service

## 6.11 Vérification du séparateur d'eau

**⚠ Danger**

Risque d'incendie !

Pas de feu nu et ne pas fumer durant les travaux sur l'installation d'alimentation en carburant !

Ne pas déverser de carburant.

Arrêter le moteur.

**⚠ Danger**

Danger pour la santé !

Ne pas inhaler les vapeurs de carburant.

**i Note**

Les intervalles d'entretien du séparateur dépendent de la teneur en eau du carburant et ne peuvent donc être déterminés à l'avance. Par conséquent, après la mise en route du moteur, vérifier quotidiennement l'éventuelle présence d'eau.

**♻ Environnement**

Recueillir le carburant déversé et l'évacuer de manière non polluante.

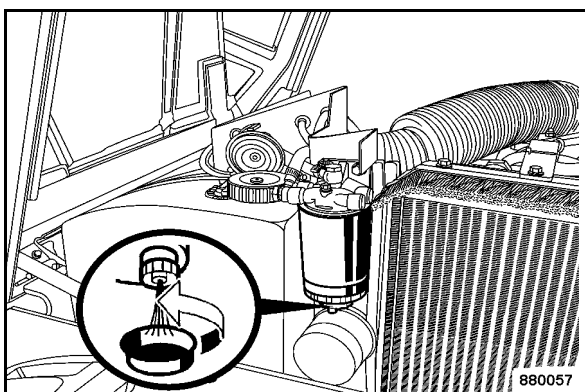


Fig. 125

- Desserrer le bouchon de vidange (Fig. 125) de quelques tours et recueillir le carburant/eau écoulé.
- Resserrer le bouchon en veillant à l'étanchéité; remplacer le joint, si besoin.

## 6.12 Vérification de la réserve en eau

**⚠ Attention**

En cas de risque de gel, observer les consignes d'entretien particulières "Entretien de l'installation d'arrosage en cas de risque de gel".

Veiller au libre passage des orifice d'aération dans le couvercle.

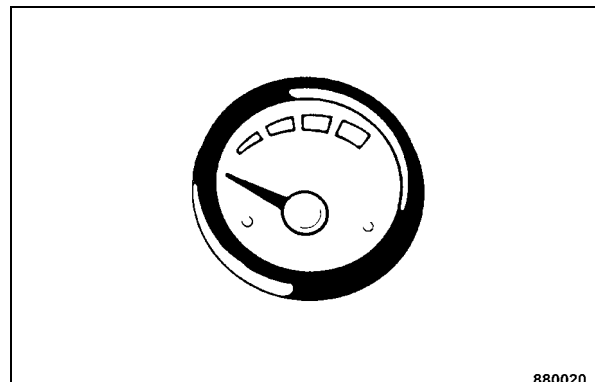


Fig. 126

- Vérifier le niveau de remplissage du réservoir d'eau à l'indicateur de la réserve en eau (Fig. 126).

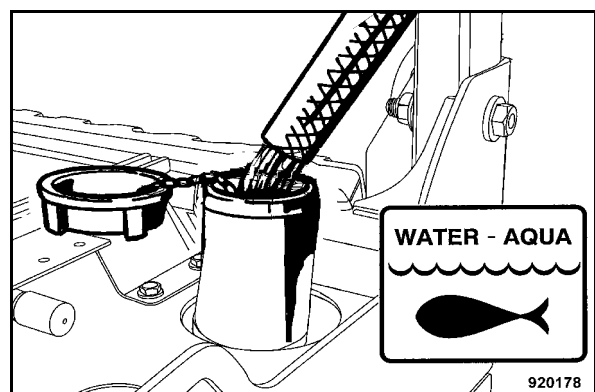


Fig. 127

- Ouvrir le couvercle (Fig. 127) et faire le rajout d'eau.
- Remplir l'eau par le biais du tamis de remplissage puis refermer avec le couvercle.

Toutes les 10 heures de service

### 6.13 Vérification de la réserve en émulsion<sup>1</sup>

**⚠ Attention**

Ne pas mélanger des émulsions différentes ou vidanger auparavant avant d'en utiliser une autre.

La proportion de mélange de l'eau et de l'émulsion est à effectuer selon les indications du fabricant.

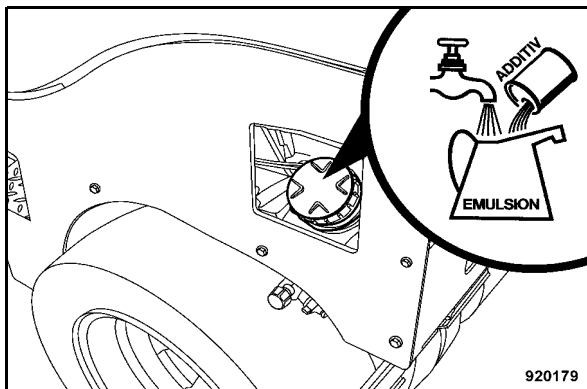


Fig. 128

- Dévisser le couvercle (Fig. 128) et vérifier la réserve en émulsion ; si nécessaire, rajouter du fluide en conséquence.

**⚠ Attention**

Veiller au libre passage des orifice d'aération dans le couvercle.

1 uniquement machine AC

### 6.14 Vérifier l'épandeur de gravier<sup>2</sup> et nettoyer la poutre d'épandage

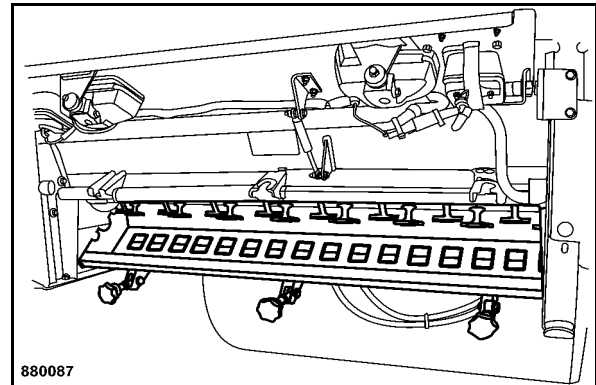


Fig. 129

- Enlever les saletés sur la poutre (Fig. 129), en particulier les traces d'asphalte.

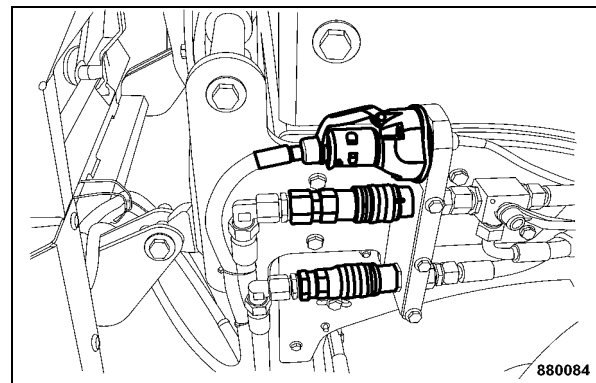


Fig. 130

- l'étanchéité des conduites et flexibles hydrauliques (Fig. 130).
- Vérifier le serrage correct des connexions hydrauliques et électriques.

2 Equipement en option

Toutes les 10 heures de service

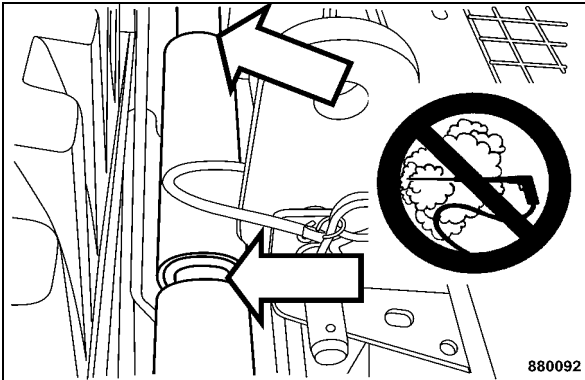


Fig. 131

**⚠ Attention**

Ne pas diriger le jet d'eau dans les éléments d'étanchéité des profilés (Fig. 131) lors du nettoyage avec nettoyeur à vapeur.

## 6.15 Vérification des conduites de carburant et des colliers de serrage

**⚠ Danger**

Risque de brûlures !

Effectuer les travaux de vérification uniquement lorsque le moteur est arrêté et a refroidi.

**⚠ Attention**

Réparer ou remplacer les pièces concernées lorsqu'un endommagement aux conduites d'alimentation ou aux colliers de serrage a été constaté.

Purger l'installation d'alimentation après l'échange de conduites ou de colliers.

Boucher les conduites débranchées ou neuves avec un chiffon propre afin d'exclure toute pénétration d'impuretés dans l'installation d'alimentation en carburant. Les corps étrangers peuvent endommager la pompe d'injection.

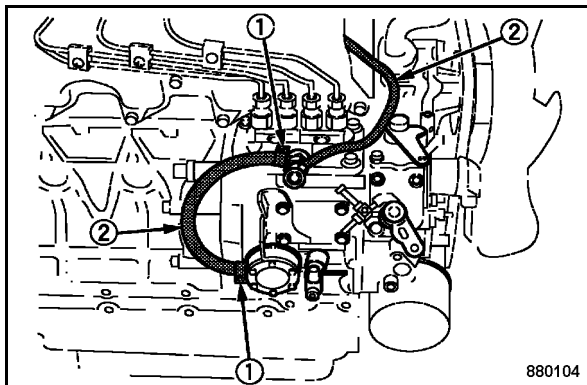


Fig. 132

- Vérifier l'état, l'étanchéité et le serrage de toutes les conduites d'alimentation en carburant (2) (Fig. 132) et de tous les colliers (1).

## 6.16 Entretien de l'épandeur de gravier<sup>1</sup>

Lubrifier les éléments suivants à l'épandeur :

- Roulements de l'arbre d'épandage
- Chaîne d'entraînement
- Levier de réglage de la quantité d'épandage
- Raccords vissés avec poignées étoile
- Toutes les parties mobiles

1 Equipement en option



Toutes les 50 heures de service



Toutes les 250 heures de service

## 6.17 Vidange de l'huile moteur et échange de la cartouche de filtre à huile

**⚠ Danger**

Risque de brûlure !

Lors de la vidange de l'huile chaude.

Par l'huile chaude lors du dévissage du filtre à huile moteur.

**⚠ Attention**

La vidange d'huile à 250 heures de service se rapporte à l'utilisation d'huile de la classe de qualité API CF, CF-4, CG-4, CH-4 ou CI-4 et une teneur en soufre du carburant inférieure à 0,5%.

Les intervalles de vidange d'huile se raccourcissent de la moitié lors de l'utilisation de carburants avec une teneur en soufre supérieure à 0,5 %.

Vidanger l'huile à moteur chaud.

Qualité et quantité d'huile : se reporter aux chapitres "Ingrédients et carburants" et "Tableau des lubrifiants et carburants".

**♻ Environnement**

Recueillir l'huile et la cartouche de filtre et l'évacuer de manière non polluante.

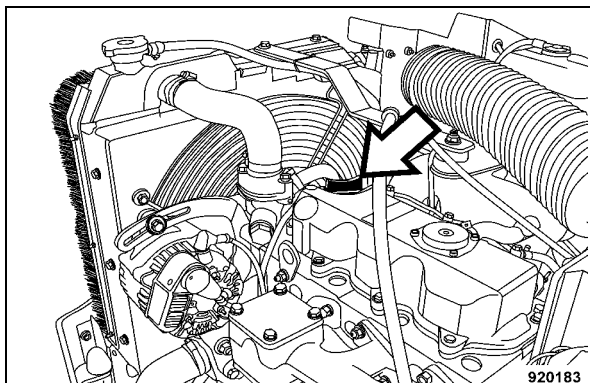


Fig. 133

- Dévisser le bouchon de remplissage (Fig. 133).

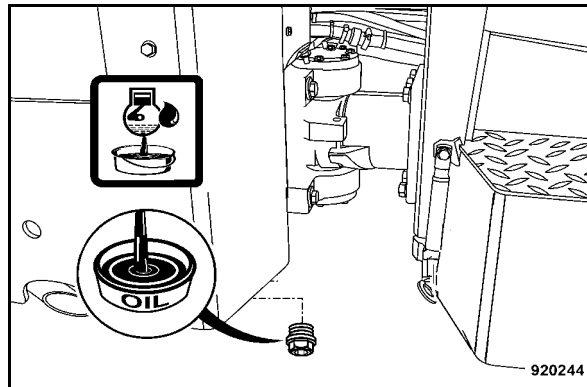


Fig. 134

- Dévisser le bouchon de vidange (Fig. 134) et laisser écouler l'huile.
- Revisser le bouchon de vidange.

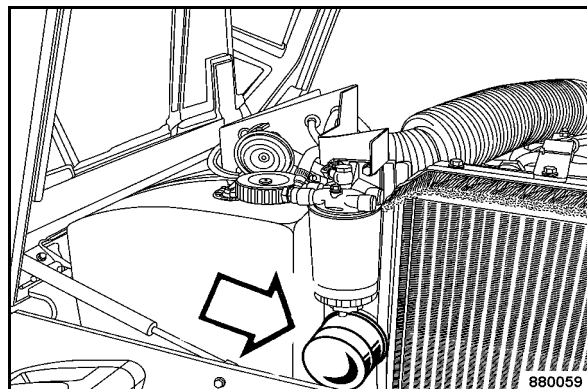


Fig. 135

- Dévisser la cartouche (Fig. 135) au moyen d'une clé à bande appropriée.
- Nettoyer la surface de jointure du porte-filtre.

Toutes les 250 heures de service

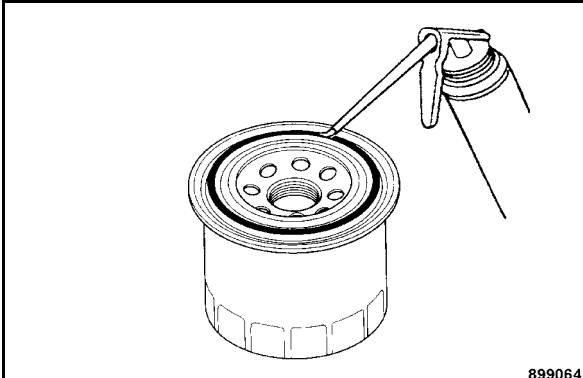


Fig. 136

- Enduire légèrement d'huile le joint en caoutchouc de la nouvelle cartouche filtrante (Fig. 136).
- Visser la cartouche neuve à la main jusqu'en butée du joint.
- Serrer la cartouche d'un demi tour de plus.

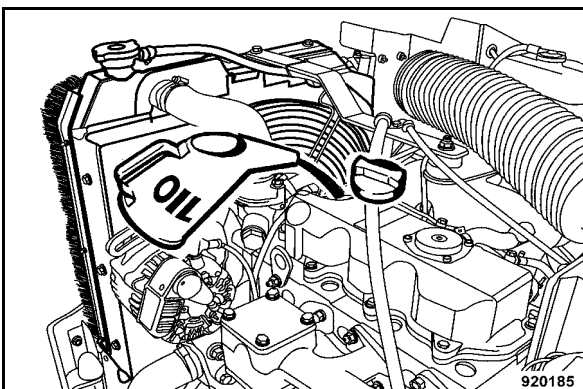


Fig. 137

- Remplir l'huile moteur neuve (Fig. 137) .
- Revisser le couvercle du goulot de remplissage.

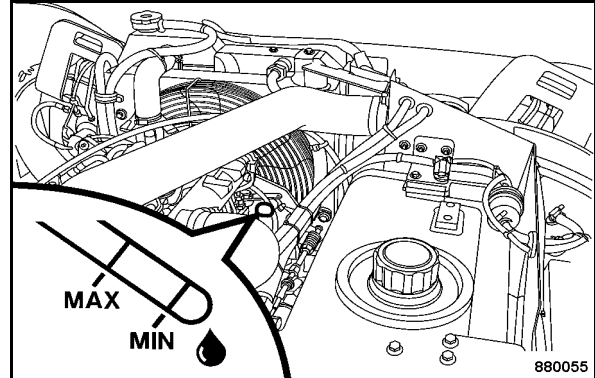


Fig. 138

- Vérifier une nouvelle fois l'étanchéité et le niveau d'huile à la jauge après une courte course d'essai (Fig. 138), si besoin rajouter de l'huile jusqu'au repère "MAX" de la jauge.



Toutes les 250 heures de service

## 6.18 Vérification, nettoyage et échange du filtre à air

### ⚠ Attention

Effectuer le nettoyage, l'entretien et la maintenance uniquement avec le moteur arrêté. Ne pas démarrer le moteur avec l'élément filtrant déposé.

Ne jamais utiliser de l'essence ou des liquides chauds pour le nettoyage de l'élément filtrant.

Après le nettoyage, vérifier au moyen d'une lampe de poche si l'élément filtrant ne présente aucune détérioration.

Ne réutiliser en aucun cas un élément filtrant dont le soufflet en papier ou les joints sont endommagés.

L'élément principal doit être remplacé après le 6ème nettoyage ou au plus tard après un an, indépendamment des heures de service.

Marquer chaque nettoyage d'une croix au feutre sur le couvercle l'élément.

Un nettoyage est inutile en cas d'encrassement de l'élément par de la suie. Utiliser un élément filtrant neuf.

Des éléments manipulés incorrectement deviennent inefficaces par suite d'endommagements (par ex. : fissures) et peuvent causer des dégâts au moteur.

- Ouvrir le capot du moteur.

### i Note

Dans un environnement poussiéreux important, vérifier l'indicateur d'entretien du filtre quotidiennement.

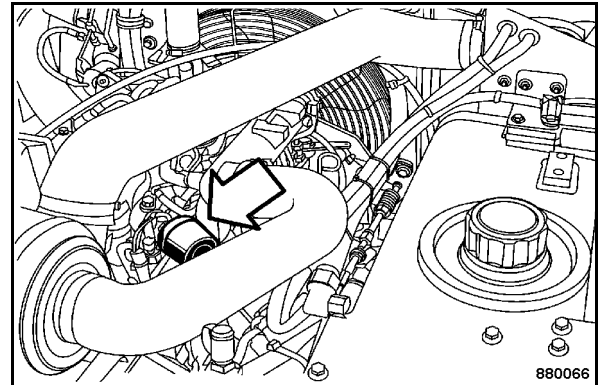


Fig. 139

L'entretien du filtre à air doit être effectué, lorsque l'indicateur rouge de l'indicateur d'entretien du filtre (Fig. 139) apparaît dans la zone transparente.

### ⚠ Attention

Après le nettoyage du filtre à air, appuyer sur le bouton de remise à zéro du piston rouge se trouvant sur l'indicateur d'entretien du filtre.

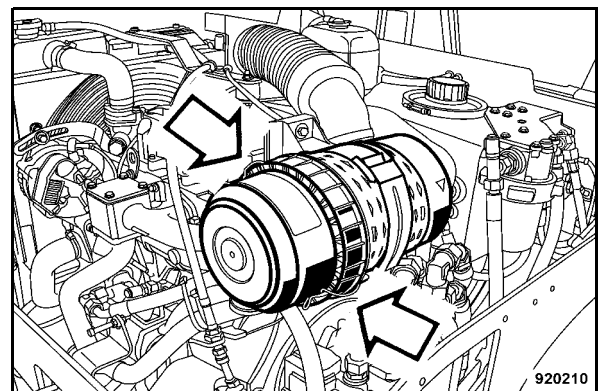


Fig. 140

- Déclipser les fermetures (Fig. 140) et retirer le couvercle.
- Nettoyer le couvercle et la soupape d'évacuation des poussières.

Toutes les 250 heures de service

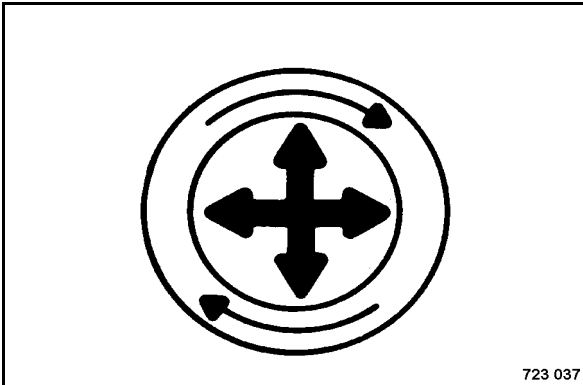


Fig. 141

- Détacher l'élément principal (Fig. 141) avec précaution.

L'élément principal est monté directement sur le tube d'aspiration et fait l'étanchéité avec le côté intérieur du couvercle. Retirer l'élément principal avec précaution pour éviter l'empoussiérage. Pour détacher le joint, tirer avec précaution l'élément principal vers le haut, vers le bas, vers le côté ou le tourner (Fig. 141).

**⚠ Attention**

**Éviter de cogner l'élément principal contre le carter.**

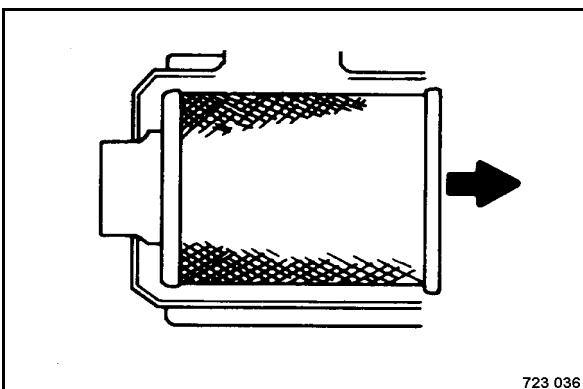


Fig. 142

- Extraire l'élément (Fig. 142) avec précaution du carter.

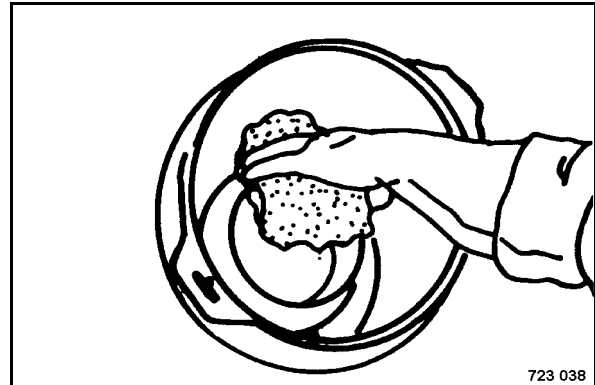


Fig. 143

- Nettoyer la surface de jointure du tube d'évacuation (Fig. 143).

La poussière sur le pourtour extérieur du tube d'évacuation peut entraver l'étanchéité efficace.

- Vérifier l'élément principal usagé.

L'élément principal usagé peut être utile pour détecter les corps étrangers sur la surface de jointure pouvant entraver l'étanchéité. Un fil de poussière peut être un indicateur à ce sujet. Éliminer le problème avant d'installer un élément principal neuf.

- L'élément de sécurité doit également être remplacé lorsque l'élément principal est endommagé.
- Nettoyer, év. remplacer l'élément principal.

**i Note**

*Nous recommandons l'échange systématique du filtre. Un élément filtrant neuf est moins cher qu'une éventuelle défaillance du moteur.*

- Inspecter soigneusement l'état de l'élément principal.

Avant l'installation, vérifier l'élément en vue d'endommagements causés par l'expédition, le nettoyage ou la manipulation. Inspecter particulièrement la face intérieure du côté ouvert (zone d'étanchéité). Ne pas installer un élément filtrant endommagé.

- Si besoin, installer l'élément de sécurité.

Toutes les 250 heures de service

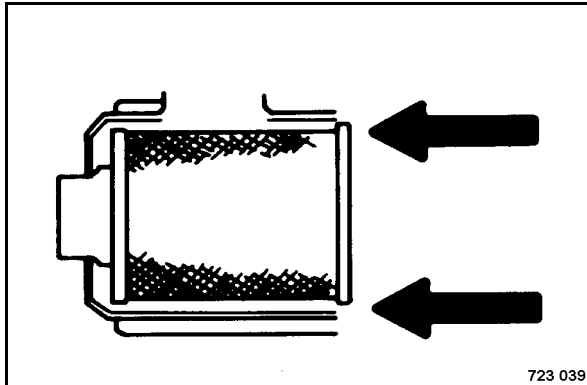


Fig. 144

- Installer l'élément filtrant principal (Fig. 144).

La zone d'étanchéité radiale se trouve au côté intérieur du bord ouvert du filtre. La zone d'étanchéité critique doit légèrement se laisser tendre lorsque le filtre est installé. Pour obtenir une étanchéité parfaite, appliquer une pression sur le rebord extérieur du filtre et non sur le centre mobile.

- Remonter le couvercle avec la soupape d'évacuation des poussières.

**⚠ Attention**

La soupape doit être orientée verticalement vers le bas.

**Nettoyage à sec de l'élément filtrant principale**

**⚠ Danger**

Risque de blessure des yeux !

Porter des équipements de protection (lunettes, gant de protection).

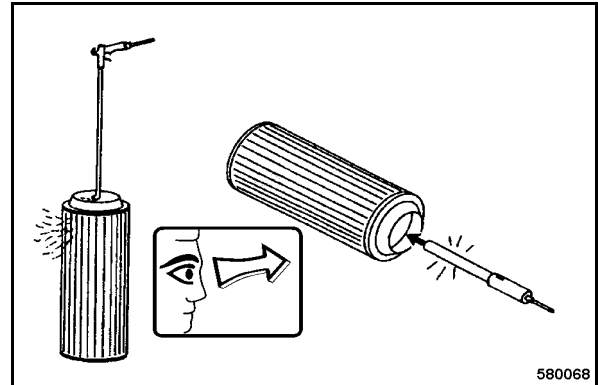


Fig. 145

**i Note**

Pour le nettoyage, fixer un tube dont le bout est courbé de 90° sur le pistolet d'air comprimé (Fig. 145).

La longueur doit être suffisante pour atteindre le fond de l'élément.

- Nettoyer l'élément principal en soufflant l'air comprimé sec (maxi. 2,1 bars) de l'intérieur vers l'extérieur par va-et-vient du tube fixé au pistolet jusqu'à ce que l'élément soit complètement propre.
- Inspecter l'état de l'élément à l'aide d'une lampe (fissures ou trous dans le papier).

**⚠ Attention**

Ne pas réutiliser un élément principal endommagé. En cas de doute, installer un élément neuf.

## Toutes les 250 heures de service

### Echange de l'élément de sécurité

**⚠ Attention**

L'élément de sécurité ne peut pas être nettoyé ou réutilisé après sa dépose.

L'élément filtrant de sécurité doit être échangé:

lorsque la cartouche du filtre principal est défectueuse,

après le sixième entretien de la cartouche filtrante principale,

au plus tard après 2 ans,

lorsque après avoir effectué l'entretien de la cartouche du filtre principal, le piston rouge de l'indicateur d'entretien apparaît à nouveau.

- Déposer le couvercle du carter et retirer l'élément principal.

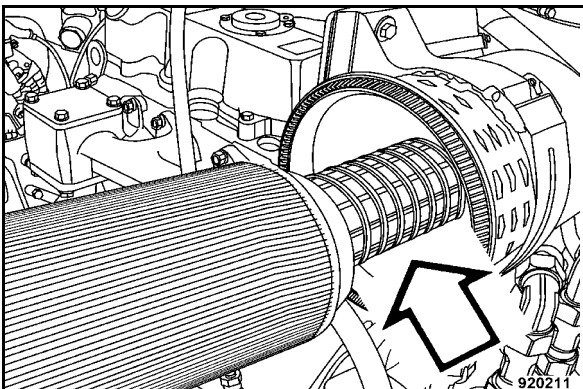


Fig. 146

- Extraire l'élément de sécurité (Fig. 146) avec de légers mouvements tournants.
- Introduire un élément de sécurité neuf.
- Remonter l'élément principal et le couvercle.

### 6.19 Vérification des conduites d'admission d'air

**⚠ Danger**

Risque de brûlures !

Effectuer les travaux de vérification uniquement lorsque le moteur est arrêté et a refroidi.

**⚠ Attention**

Veiller à ce qu'aucune saleté ne pénètre dans le système d'admission, sinon le moteur risque d'être endommagé !

Remplacer immédiatement le tuyau et les collier lors de la constatation d'une conduite d'aspiration d'air endommagée.

- Vérifier l'état et la fixation de toutes les conduites d'admission d'air et des brides de serrage.

Toutes les 250 heures de service

## 6.20 Nettoyage du radiateur du liquide de refroidissement et du radiateur de huile hydraulique

**⚠ Danger**

Risque de blessure !

Effectuer le nettoyage avec le moteur arrêté et refroidi !

**⚠ Attention**

Des conditions de travail crasseuses en particulier les dépôts d'huile et de carburant aux ailettes de refroidissement et au radiateur du moteur entravent le rendement du refroidissement. Par conséquent, supprimer les éventuelles fuites d'huile ou de carburant dans la zone de la soufflante, des cylindres ou du refroidisseur puis nettoyer les ailettes de refroidissement.

### Nettoyage à l'air comprimé

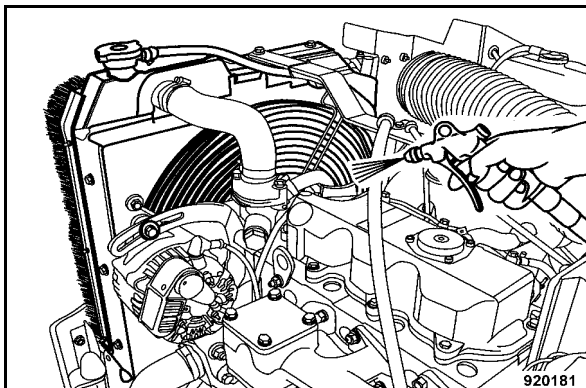


Fig. 147

- Souffler les canaux de l'air de refroidissement, du côté de la sortie d'air, avec de l'air comprimé (Fig. 147).

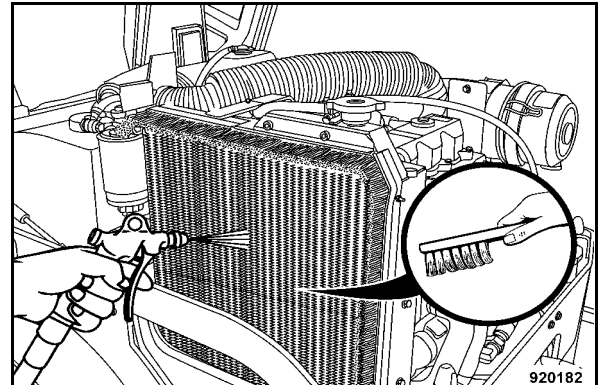


Fig. 148

- Souffler ensuite l'air comprimé à travers le refroidisseur (Fig. 148) depuis le côté de l'admission d'air.

### Nettoyage au détergent

**⚠ Attention**

Protéger l'équipement électrique tel que génératrice, régulateur et démarreur contre le jet direct de l'eau.

- En cas d'un encrassement huileux, enduire le moteur et le radiateur avec un produit de nettoyage approprié (détergent à froid), laisser agir puis nettoyer au jet d'eau fort.
- Laisser marcher le moteur un moment pour éviter la formation de rouille.

Toutes les 250 heures de service

## 6.21 Vérification, tension, échange de la courroie

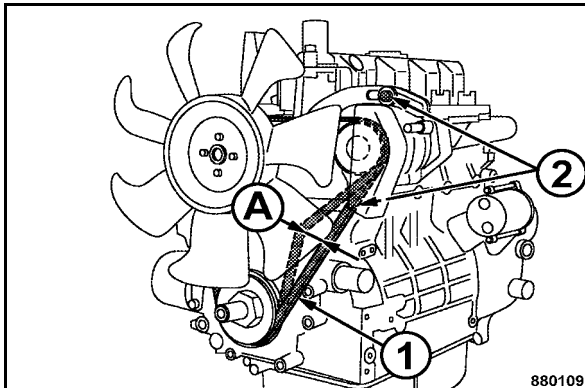


Fig. 149

### Vérification de la courroie

- Vérifier si les courroies (1) (Fig. 149) présentent des détériorations, fissures ou effritements.
- Remplacer immédiatement une courroie endommagée ou qui présente des déchirures.
- Par pression du pouce, vérifier si la courroie ne se laisse pas infléchir, entre les deux poulies, de plus de 7 à 9 mm (A), sinon la retendre.

### Tension de la courroie

- Desserrer légèrement les vis de fixation (2).
- Au moyen d'un levier, appuyer la génératrice vers l'extérieur, jusqu'à ce que la tension correcte soit obtenue.
- Resserrer à nouveau toutes les vis de fixation et vérifier encore une fois la tension de la courroie,

### Echange de la courroie

- Desserrer légèrement les vis de fixation (2).
- Appuyer la génératrice complètement contre le moteur.
- Déposer la courroie usée.
- Installer une courroie neuve sur les poulies.
- Tendre la courroie tel que décrit plus haut.

## 6.22 Vérification des conduites du radiateur et des brides de serrage

### ⚠ Danger

Risque de brûlures !

Effectuer les travaux de vérification uniquement lorsque le moteur est arrêté et a refroidi.

### ⚠ Attention

Lorsqu'une conduite flexible du radiateur est gonflée, durcie ou fissurée, dans ce cas cette conduite et les brides de fixation doivent immédiatement être remplacées.

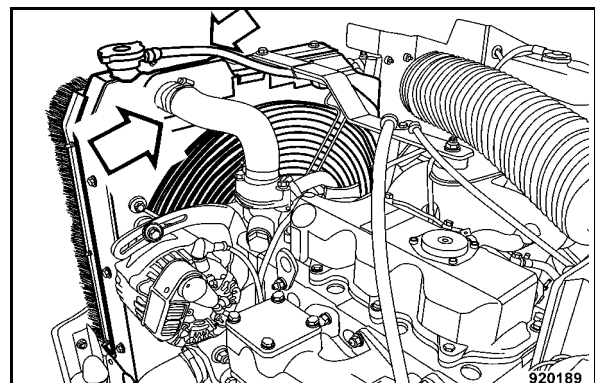


Fig. 150

- Vérifier l'état et la fixation de toutes les conduites flexibles et des brides du radiateur (Fig. 150).

Toutes les 250 heures de service

## 6.23 Vérification, réglage des racleurs

### Bandages

**⚠ Attention**

Les racleurs usés (2 par bandage) doivent être remplacés.

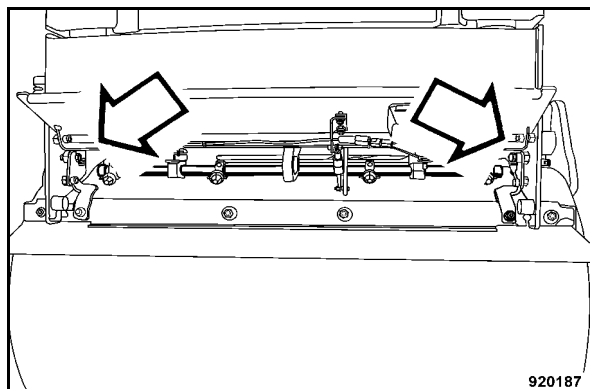


Fig. 151

- Ouvrir la trappe, vérifier les racleurs, les remplacés si nécessaires (Fig. 151).

### Roues (Machines AC)

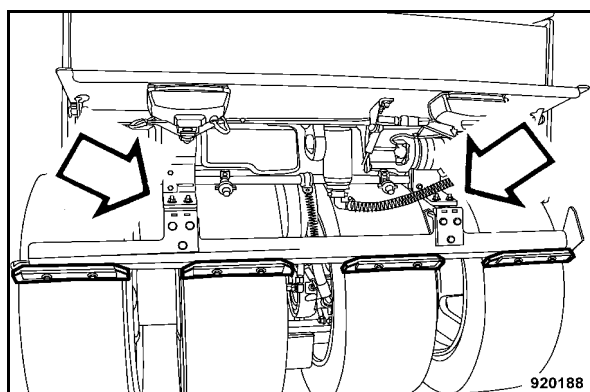


Fig. 152

- Ouvrir la trappe arrière, vérifier les racleurs, les remplacés si nécessaires (Fig. 152).
- A l'aide des vis, déplacer le racleur de sorte qu'il soit uniformément réglé à une distance d'env. 2 mm des pneumatiques.



Toutes les 250 heures de service





Toutes les 500 heures de service

## 6.24 Entretien de la batterie

**⚠ Danger**

Risque de brûlure par acide ! Risque d'explosion !

Pas de feu nu et ne pas fumer durant l'entretien sur la batterie !

La batterie contient de l'acide. Ne pas mettre l'acide en contact avec la peau ou les vêtements !

Porter des vêtements de protection !

Ne pas poser d'outils sur la batterie !

Dévisser les bouchons de la batterie durant la recharge pour éviter la formation de gaz explosifs.

**♻ Environnement**

Evacuer les vieilles batteries conformément aux directives en vigueur.

**i Note**

Les batteries sans maintenance nécessitent également un entretien. Sans maintenance signifie seulement que la vérification du niveau de l'électrolyte n'est plus à effectuer. Toute batterie se décharge d'elle-même et peut conduire à sa détérioration si elle n'est pas entretenue correctement.

Par conséquent, lors des arrêts :

- mettre tous les consommateurs hors service (par ex. allumage, éclairage, éclairage intérieur, radio).
- Mesurer périodiquement la tension de repos de la batterie. Au moins une fois par mois.

Valeur de référence : 12,6 V = complètement chargée ; 12,3 V = déchargée à 50%.

- Recharger immédiatement la batterie si sa tension de repos est de 12,25 V ou inférieure. Ne pas effectuer de recharge rapide.

La tension de repos se règle après env. les 10 heures qui suivent la dernière recharge ou env. 1 heure après la dernière décharge.

- Après la recharge, laisser reposer la batterie pendant 1 heure avant de la remettre en service.
- Débrancher la batterie, si la machine doit être immobilisée pour une période au-delà de 1 mois. Ne pas oublier d'effectuer le contrôle périodique de la tension de repos.

**⚠ Attention**

Batterie à décharge profonde (les batteries avec formation de sulfate sur la plaques ne sont pas soumises à la garantie !)

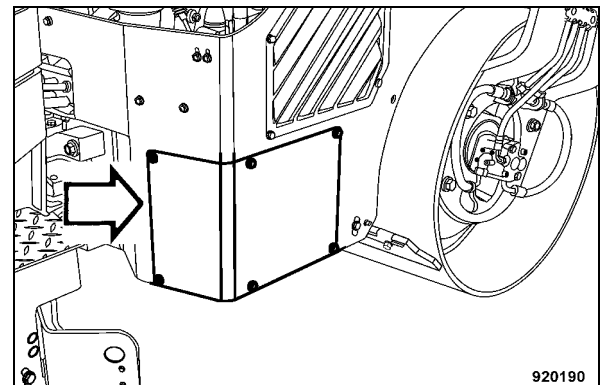


Fig. 153

- Déposer la trappe de recouvrement du caisson de la batterie (Fig. 153).

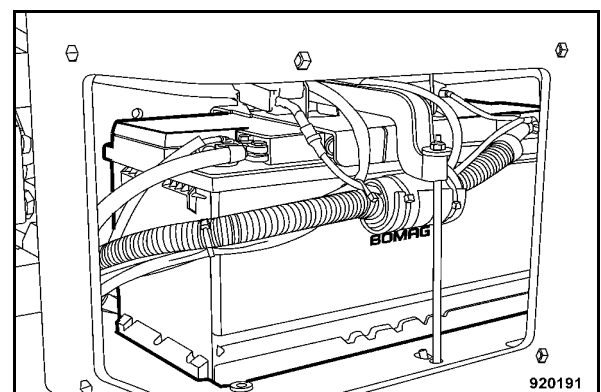


Fig. 154

- Nettoyer la batterie et le caisson (Fig. 154).
- Enduire les cosses et le bornes avec de la vaseline.

## Toutes les 500 heures de service

- Resserrer les bornes.
- Vérifier la fixation de la batterie.

### 6.25 Echange du filtre à carburant

#### **▲ Danger**

Risque d'incendie !

Pas de feu nu et ne pas fumer durant les travaux sur l'installation d'alimentation en carburant !

Ne pas déverser de carburant.

#### **▲ Danger**

Danger pour la santé !

Ne pas inhaler les vapeurs de carburant.

#### **♻ Environnement**

Recueillir le carburant déversé, ne pas le laisser infiltrer dans le sol.

Evacuer le filtre conformément aux directives en vigueur.

### Echange du préfiltre à carburant

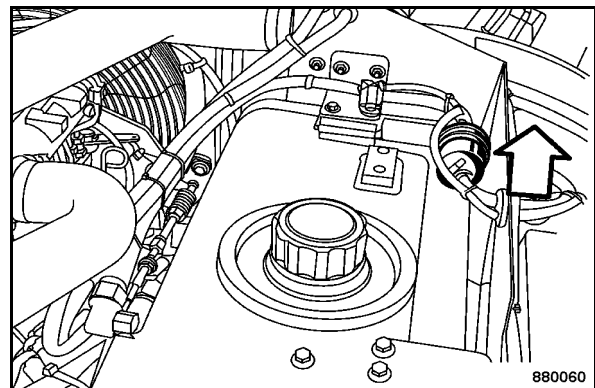


Fig. 155

- Desserrer les colliers de serrage (Fig. 155).
- Retirer le préfiltre à carburant des tuyaux.
- Installer un préfiltre à carburant neuf en veillant au sens du flux (flèche).
- Refixer les colliers de serrage.

Toutes les 500 heures de service

Echange de la cartouche de filtre à carburant

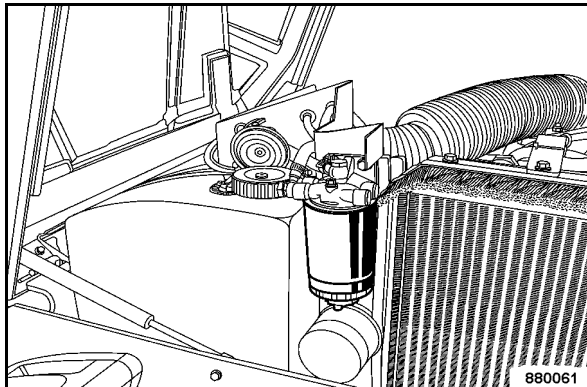


Fig. 156

- Débloquer puis dévisser l'élément du filtre du carburant (Fig. 156).
- Nettoyer la surface de jointure du porte-filtre.
- Enduire légèrement les joints avec du carburant puis visser la cartouche du filtre neuve à la main.

Purge de l'installation d'alimentation en carburant

**⚠ Danger**

**Risque d'incendie !**

**Ne jamais effectuer une purge lorsque le moteur est encore chaud, un incendie peut être déclenché par le contact du carburant projeté sur l'échappement chaud.**

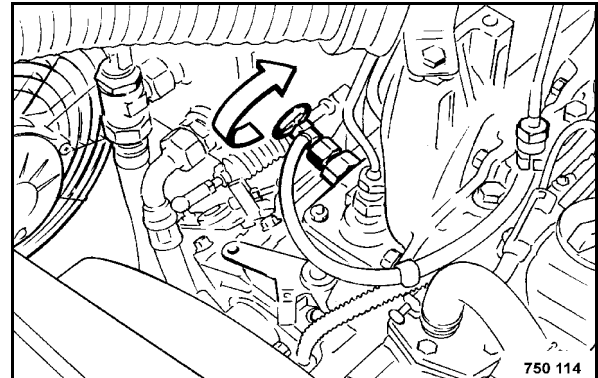


Fig. 157

- Dévisser la vis de purge (Fig. 157) se trouvant à l'extrémité supérieure de la pompe à injection.

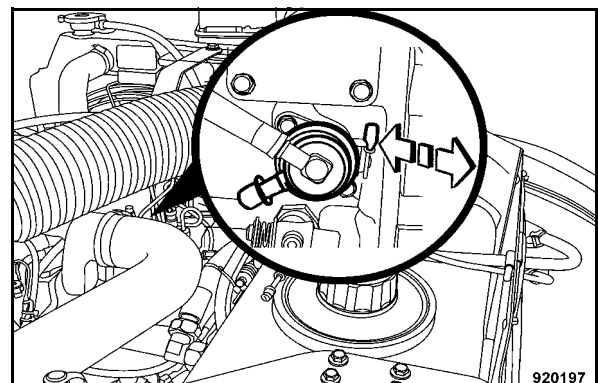


Fig. 158

- Actionner la pompe à carburant (Fig. 158) jusqu'à ce qu'uniquement du carburant propre s'écoule de la vis de purge.
- Resserrer la vis de purge.

Toutes les 500 heures de service

## 6.26 Vidange de la boue du réservoir à carburant

**⚠ Danger**

Risque d'incendie !

Pas de feu nu et ne pas fumer durant les travaux sur l'installation d'alimentation en carburant !

Ne pas déverser de carburant.

**⚠ Danger**

Danger pour la santé !

Ne pas inhaler les vapeurs de carburant.

**♻ Environnement**

Recueillir le carburant déversé, ne pas le laisser infiltrer dans le sol.

**i Note**

Pour ce travail le réservoir du carburant doit au maximum encore contenir 5 l. de carburant, si nécessaire syphoner jusqu'à ce niveau.

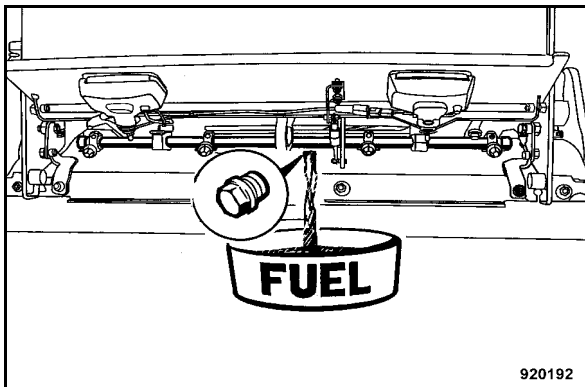


Fig. 159

- Dévisser le bouchon (Fig. 159) sous le réservoir du carburant et laisser écouler le carburant.
- Après l'écoulement, revisser le bouchon de vidange munit d'un joint neuf.

Toutes les 1000 heures de service

## 6.27 Contrôle, réglage du jeu des soupapes

### ⚠ Attention

Nous recommandons de faire effectuer cette opération par le personnel spécialisé de notre service après-vente.

N'effectuer le contrôle et le réglage qu'avec le moteur froid.

Le premier cylindre se trouve à l'avant sur le côté de la soufflante.

Jeu des soupapes :

Soupapes d'admission et d'échappement = 0,20 mm

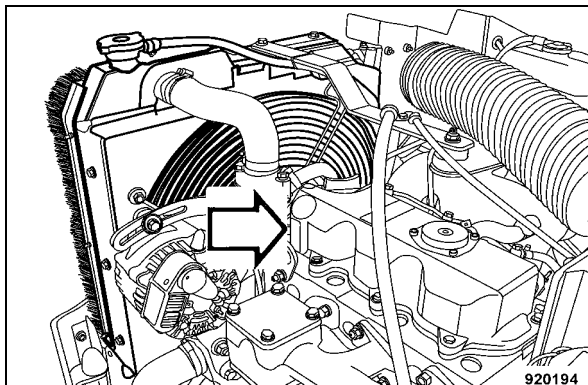


Fig. 160

- Déposer le couvercle de la tête de cylindre (Fig. 160).

## Schéma de réglage des soupapes

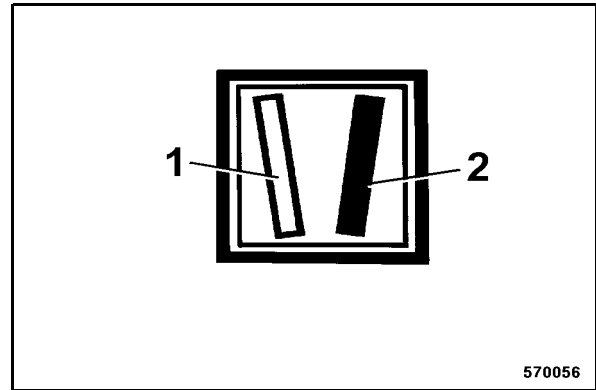


Fig. 161

Soupape 1 (Fig. 161) blanche = ne pas régler  
Soupape (2) noire = régler

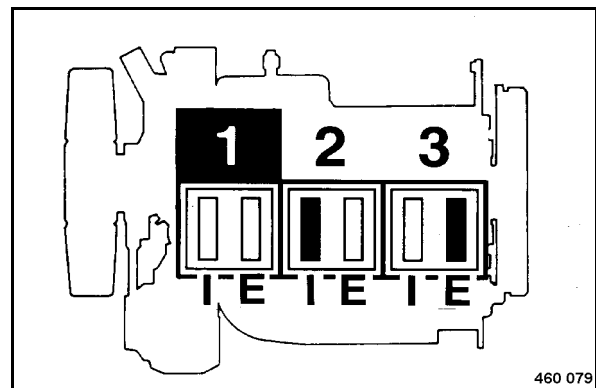


Fig. 162

### Position 1 de l'arbre de vilebrequin (Fig. 162)

- A l'aide du démarreur ou d'une clé en prise à la poulie de la courroie, virer le moteur jusqu'à ce que les deux soupapes du cylindre 1 se "recouper".

Recouper signifie : soupape d'échappement pas encore fermée et soupape d'échappement qui commence à ouvrir

- Effectuer le réglage conformément au schéma de réglage "Position du vilebrequin 1", repère noir.
- Marquer le culbuteur des soupapes réglées d'un repère à la craie.

## Toutes les 1000 heures de service

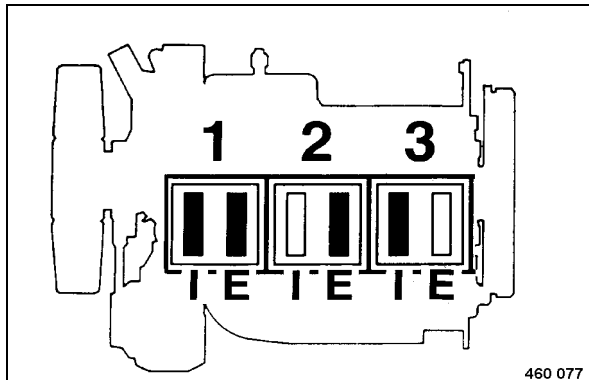


Fig. 163

### Position 2 de l'arbre de vilebrequin (Fig. 163)

- Tourner le vilebrequin d'un tour complet (360°).
- Effectuer le réglage conformément au schéma de réglage "Position du vilebrequin 2", repère noir.

I = Soupape d'admission

E = Soupape d'échappement

- Contrôler les soupapes repérées en noir (Fig. 162) aux cylindres 1, 2 et 3 et les régler si nécessaire.

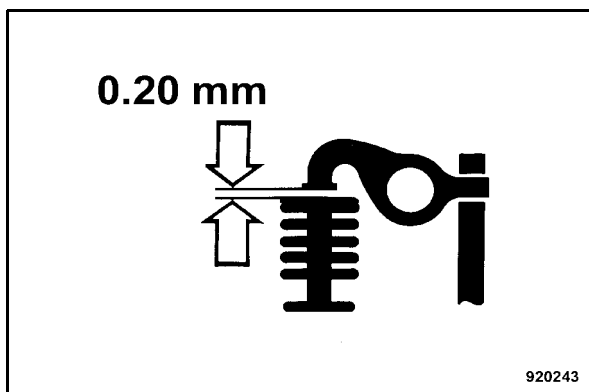


Fig. 164

- Contrôler l'écartement entre le bas du levier du culbuteur et la soupape au moyen d'une jauge (Fig. 164).
- Effectuer un réglage de la soupape si le jeu est trop petit ou trop grand.

### i Note

Repérer les soupapes contrôlées ou réglées au moyen d'une craie.

- Installer un joint neuf sur le couvercle de tête de cylindre et le remonter.

### i Note

Après un court essai sur route, vérifier l'étanchéité du moteur.

## 6.28 Vérification des fixations du moteur

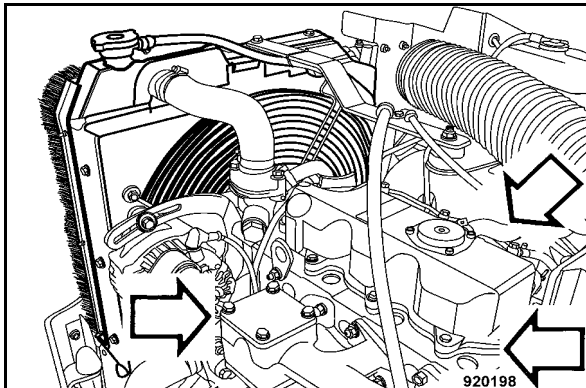


Fig. 165

- Vérifier le serrage correct des vis de fixation des tubulures d'admission et d'échappement (Fig. 165) aux têtes de culasse.
- Vérifier le bon serrage et l'étanchéité des manchons et des brides du filtre à air.
- Vérifier la fixation et l'étanchéité du carter d'huile.

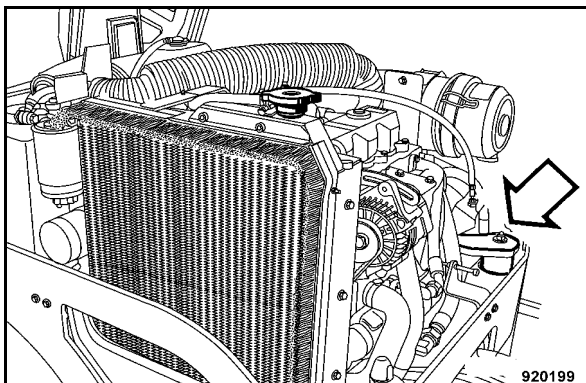


Fig. 166

- Vérifier l'état et le serrage correct des supports du moteur (Fig. 166).



Toutes les 1000 heures de service





Toutes les 2000 heures de service

## 6.29 Vidange de l'huile hydraulique et échange du filtre d'aération

### **i** Note

Observer également les recommandations sur l'installation hydraulique du chapitre "Remarques générales sur l'entretien".

### **⚠** Danger

Risque de brûlure !

Risque de brûlures par l'huile chaude lors de la vidange !

### **⚠** Attention

L'huile hydraulique doit également être renouvelée après des réparations importantes sur l'installation hydraulique.

Effectuer la vidange avec l'huile chaude.

Echanger également l'élément du filtre à huile hydraulique après chaque vidange d'huile hydraulique.

Remplacer le filtre seulement après la vidange de l'huile hydraulique et après avoir effectué une course d'essai !

Nettoyer la zone autour du réservoir, de l'orifice de remplissage et du filtre d'aération.

Ne jamais démarrer le moteur lorsque le circuit ne contient plus d'huile hydraulique.

Ne pas utiliser de produit de nettoyage pour le nettoyage de l'installation.

Utiliser uniquement des chiffons non effilochant pour le nettoyage.

Qualité et quantité d'huile : se reporter aux chapitres "Ingrédients et carburants" et "Tableau des lubrifiants et carburants".

Contactez le service des lubrifiants du fabricant respectif lors de la conversion d'une huile hydraulique à base minérale à une huile hydraulique bio-dégradable à base d'ester synthétique.

### **♻** Environnement

Recueillir l'huile hydraulique et l'évacuer de manière non polluante.

- Rouler avec la machine jusqu'à ce que l'huile hydraulique ait atteint la température de service.
- Arrêter le moteur.

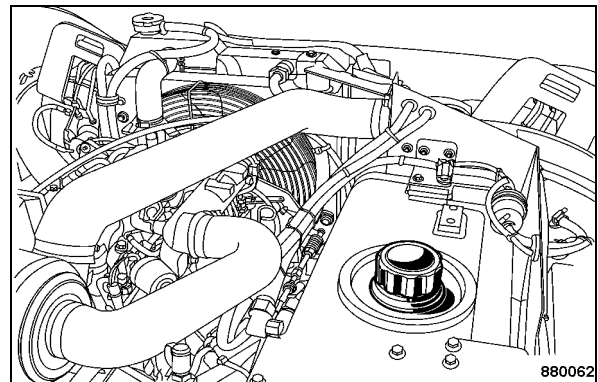


Fig. 167

- Retirer le couvercle du réservoir de l'huile hydraulique (Fig. 167).

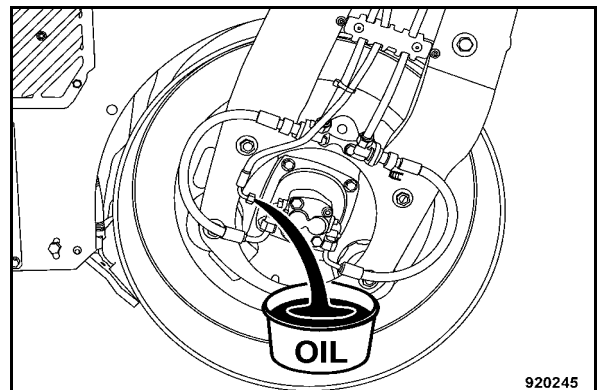


Fig. 168

- Débrancher la conduite d'huile de fuite avant droite (Fig. 168) et laisser écouler l'huile dans un récipient approprié.
- Rebrancher la conduite d'huile de fuite.

### **i** Note

Pour le remplissage nous recommandons l'utilisation de notre appareil de remplissage et de filtrage avec filtre fin. Par ce moyen l'huile hydraulique est

Toutes les 2000 heures de service

filtrée, la durée d'utilisation du filtre rallongée et l'installation hydraulique protégée.

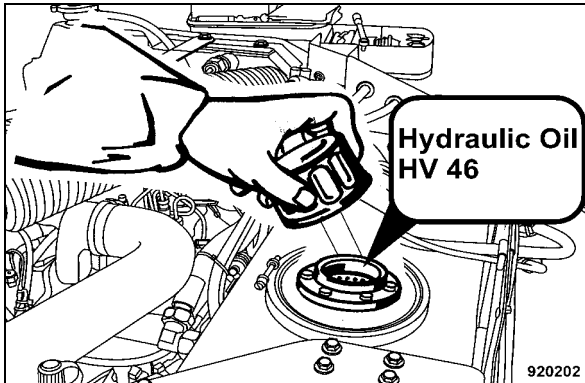


Fig. 169

- Remplir l'huile hydraulique neuve (Fig. 169).
- Effectuer une course d'essai et vérifier l'étanchéité de l'installation.

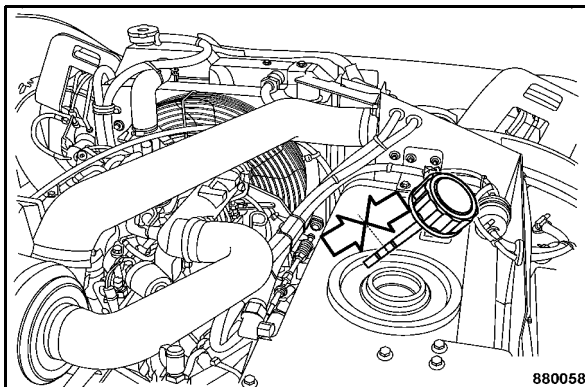


Fig. 170

- Vérifier le niveau de l'huile hydraulique à la jauge (Fig. 170).

**i Note**

Le filtre d'aération du réservoir d'huile hydraulique se trouve dans le dispositif de fermeture. Par conséquent, remplacer le dispositif de fermeture complet.

- Fermer le réservoir avec le couvercle de remplissage neuf.

## 6.30 Echange du filtre à huile hydraulique

**⚠ Danger**

Risque de brûlure !

Par l'huile chaude lors du dévissage du filtre.

**⚠ Attention**

Si l'échange du filtre doit être effectué en même temps que la vidange de l'huile hydraulique, échanger le filtre uniquement après la vidange et la course d'essai.

Ne pas réutiliser l'huile contenue dans le pot.

Un encrassement visible peut indiquer une défaillance prématurée d'un composant du système et une panne possible d'un ensemble de l'installation. Dans ce cas, localiser la cause de l'encrassement et, si besoin, remplacer ou réparer les ensembles défectueux. En cas d'un non-respect de cette consigne, l'installation hydraulique complète risque d'être détériorée.

Ne jamais nettoyer ou réutiliser un élément filtrant.

L'échange de l'élément de filtre est à effectuer après chaque vidange de l'huile hydraulique et réparation importante sur l'installation.

**♻ Environnement**

Recueillir l'huile et l'évacuer de manière non polluante avec l'élément filtrant.

Toutes les 2000 heures de service

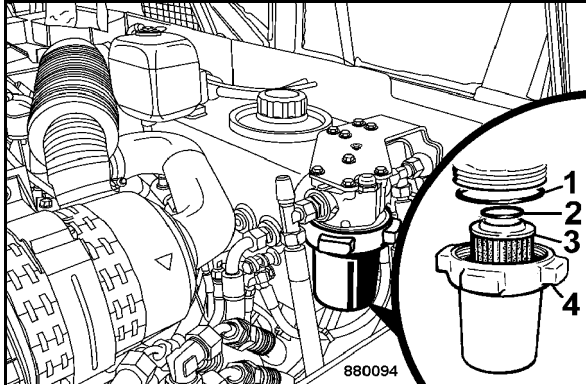


Fig. 171

- Dévisser le pot du filtre (4) (Fig. 171) et le retirer avec l'élément (3).
- Inspecter soigneusement l'état et la propreté de la surface de l'élément filtrant.
- Retirer l'élément de filtre usé et nettoyer le pot de filtre y compris le filetage.
- Installer le pot avec un élément filtrant et des joints (1) et (2) neufs.
- Vérifier l'étanchéité du filtre après la course d'essai.

## 6.31 Vidange du liquide de refroidissement

### ⚠ Danger

Risque de brûlure !

Echanger le liquide de refroidissement uniquement lorsque le moteur est froid.

Ne jamais retirer le couvercle du radiateur lorsque le moteur est à température de service.

Porter des gants de protection lors de la manipulation du liquide de refroidissement.

### ⚠ Attention

Serrer toujours le couvercle du radiateur de manière sûre (deuxième cran).

Remplir toujours l'installation de refroidissement du moteur avec un mélange antigel (protection contre la corrosion).

Ne jamais utiliser plus de 50% de liquide anti-gel.

Ne pas mélanger les liquide de refroidissement et les additifs de différents types ; si besoin, purger le système de refroidissement 2 à 3 fois de suite à l'eau claire.

Qualité du liquide : voir tableau des lubrifiants.

### ♻ Environnement

Recueillir le liquide de refroidissement et l'évacuer de manière non polluante.

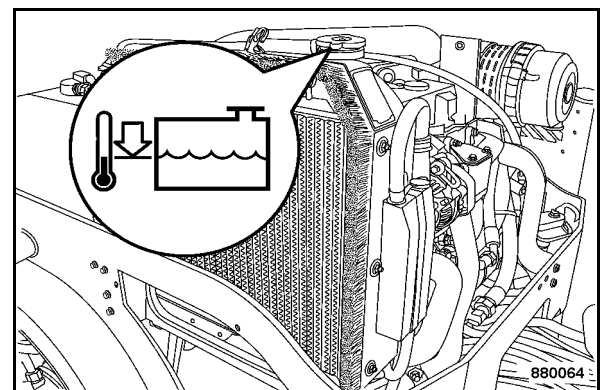


Fig. 172

- Retirer le couvercle du radiateur (Fig. 172).

## Toutes les 2000 heures de service

- Dévisser la tôle latérale gauche se trouvant à l'avant du véhicule.

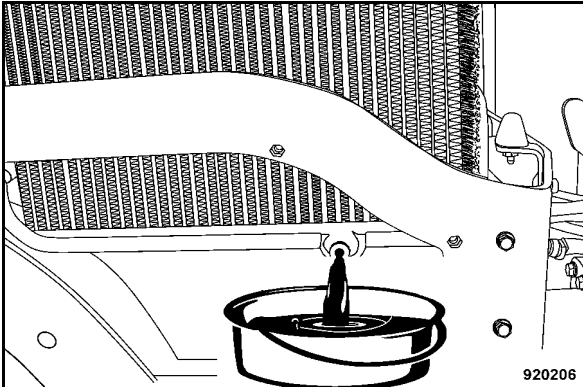


Fig. 173

- Dévisser le bouchon de vidange (Fig. 173).
- Vidanger complètement le liquide dans un récipient approprié.
- Visser le bouchon de vidange .

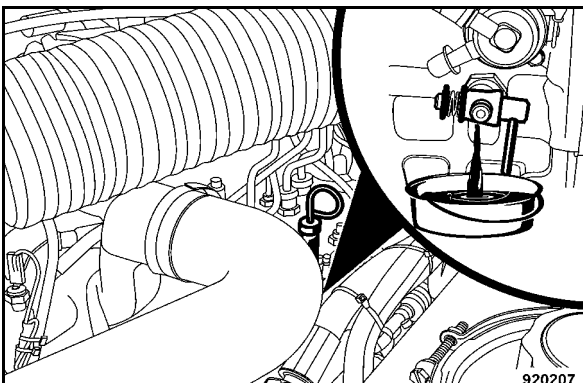


Fig. 174

- Ouvrir la vanne de vidange (Fig. 174).
- Laisser écouler et recueillir la totalité du liquide de refroidissement du bloc moteur.
- Refermer la vanne.
- Vidanger le réservoir de compensation du liquide de refroidissement.
- Vérifier l'état des conduites flexibles du radiateur, si nécessaire les échanger.

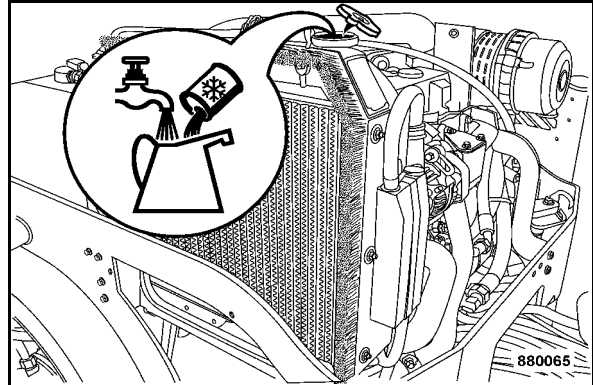


Fig. 175

- Remplir le liquide jusqu'au bord inférieur du goulot de remplissage (Fig. 175) .

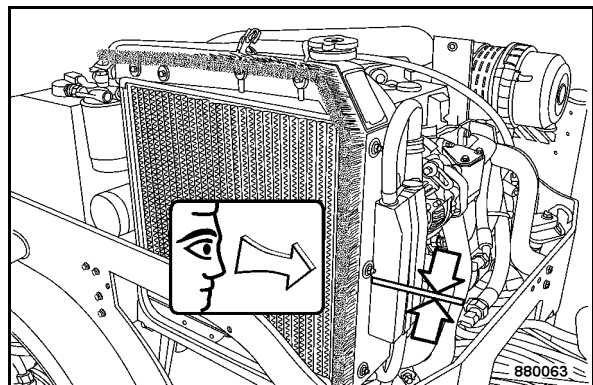


Fig. 176

- Remplir le liquide jusqu'au repère MAX (Fig. 176).

**Qualité du liquide de refroidissement : se reporter aux chapitres "Ingrédients et carburants" et "Tableau des lubrifiants et carburants".**

- Revisser les couvercles du radiateur et du réservoir de compensation.
- Mettre le moteur en marche et le chauffer à température de service.
- Laisser refroidir le moteur, vérifier une nouvelle fois le niveau du liquide et, le cas échéant effectuer le rajout.

Toutes les 2000 heures de service

### 6.32 Echange des tuyaux d'alimentation à carburant

**⚠ Danger**

Risque d'incendie !

Pas de feu nu et ne pas fumer durant les travaux sur l'installation d'alimentation en carburant !

Ne pas déverser de carburant.

**⚠ Danger**

Danger pour la santé !

Ne pas inhaler les vapeurs de carburant.

**⚠ Attention**

Pour des raisons de sécurité ces travaux doivent être effectués tous les deux ans.

Les conduites flexibles sont en caoutchouc ou en matière plastique et s'altèrent avec le temps.

**♻ Environnement**

Recueillir le carburant déversé, ne pas le laisser infiltrer dans le sol.

- Echanger toutes les conduites flexibles du carburant ainsi que leurs brides de fixation.

### 6.33 Contrôle des injecteurs

**i Note**

*Cet entretien doit uniquement être effectué par le service après-vente autorisé.*



Toutes les 2000 heures de service





Toutes les 3000 heures de service

---

### 6.34 Contrôle de la pompe à injection du carburant

---

**i Note**

*Cet entretien doit uniquement être effectué par le service après-vente autorisé.*



Toutes les 3000 heures de service





Selon besoins

### 6.35 Contrôle de la pression de gonflage des pneumatiques

**i Note**

Uniquement machines AC.

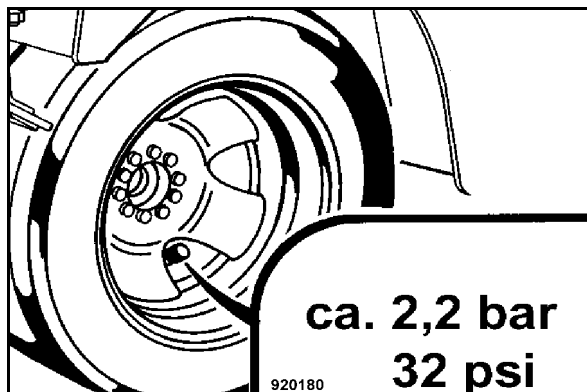


Fig. 177

- Contrôler la pression de gonflage à la valve au moyen d'un manomètre (Fig. 177).

**Valeur nominale : env. 2,2 bars**

**i Note**

Gonfler tous les pneus à la même pression.

### 6.36 Nettoyage de l'installation d'arrosage

**i Note**

En cas de risque de gel, observer les consignes d'entretien particulières dans le paragraphe "Entretien de l'installation d'arrosage en cas de risque de gel".

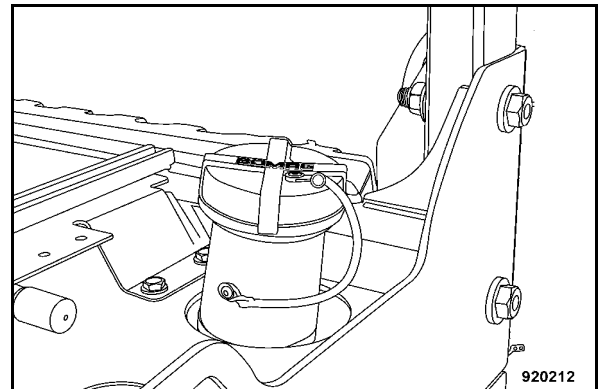


Fig. 178

- Déposer le couvercle du réservoir d'eau (Fig. 178).

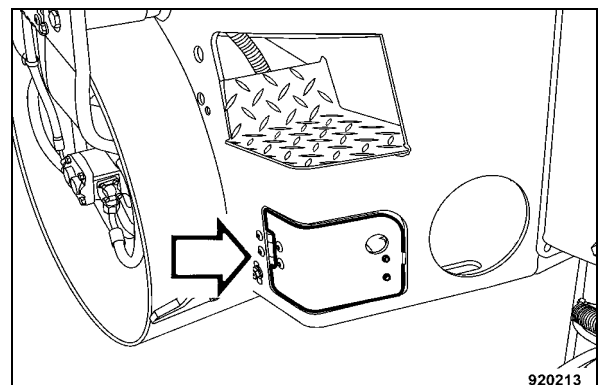


Fig. 179

- Ouvrir la trappe de recouvrement (Fig. 179) à l'arrière droite du véhicule.

Selon besoins

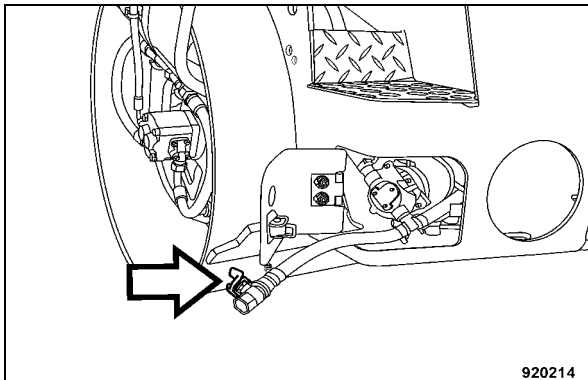


Fig. 180

- Sortir le tuyau de vidange (Fig. 180).
- Ouvrir la vanne de vidange, laisser écouler la totalité de l'eau puis refermer la vanne de vidange.

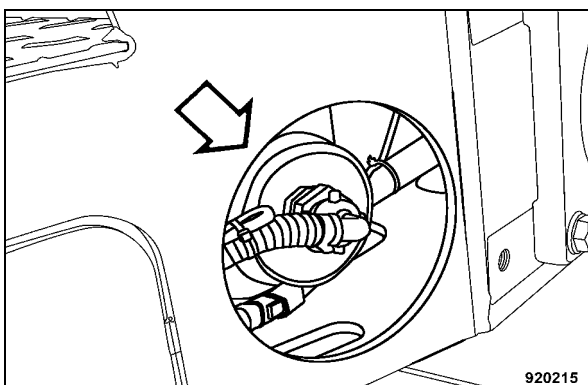


Fig. 181

- Dévisser la conduite flexible au filtre à eau (Fig. 181).
- Dévisser le filtre à eau du réservoir d'eau.
- Dévisser l'élément filtre du couvercle, le nettoyer puis le visser à nouveau sur le couvercle
- Rincer le réservoir d'eau au moyen d'un jet d'eau puissant.
- Laisser complètement écouler l'eau avec les impuretés.
- Revisser le couvercle muni de l'élément filtre.
- Visser les capuchons en plastiques aux extrémités des tuyaux d'arrosage.
- Remplir le réservoir avec de l'eau propre.

- Mettre brièvement l'arrosage en marche afin de rincer les impuretés importantes des conduites.
- Revisser les capuchons en plastique.
- Vérifier le fonctionnement des buses d'aspersion, si nécessaire les nettoyer ou les remplacer.

 Environnement

Récupérer et évacuer l'émulsion de manière non polluante !

- Vidanger le réservoir à émulsion <sup>1</sup>.

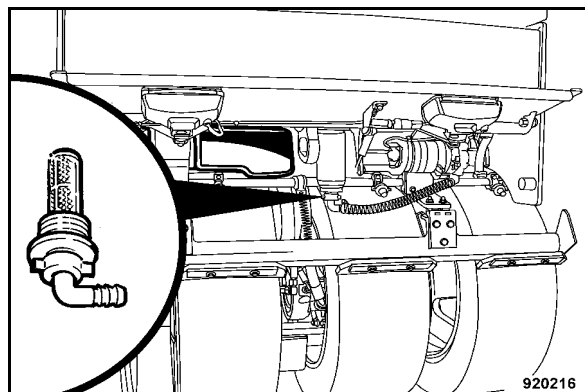


Fig. 182

- Dévisser les fixations, retirer le filtre à émulsion (Fig. 182) et le nettoyer.
- Rincer soigneusement le réservoir à émulsion.
- Installer à nouveau le filtre à émulsion et visser la fixation.

<sup>1</sup> Machines AC

Selon besoins

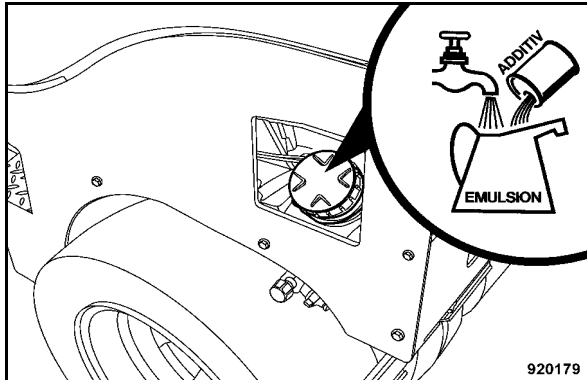


Fig. 183

- Remplir le réservoir à émulsion (Fig. 183).
- Vérifier le fonctionnement des buses d'aspersion, si nécessaire les nettoyer ou les remplacer.

## 6.37 Entretien et vidange de l'installation d'arrosage en cas de risque de gel

### ⚠ Attention

Vidanger complètement l'installation d'arrosage en cas de risque de gel ou la remplir avec un mélange anti-gel.

Les mesures de protection contre le gel sont particulièrement importantes afin d'éviter le gel d'ensembles vitaux tels que les pompe, l'électrovanne ou le filtre à eau.

### Vidange de l'installation d'arrosage

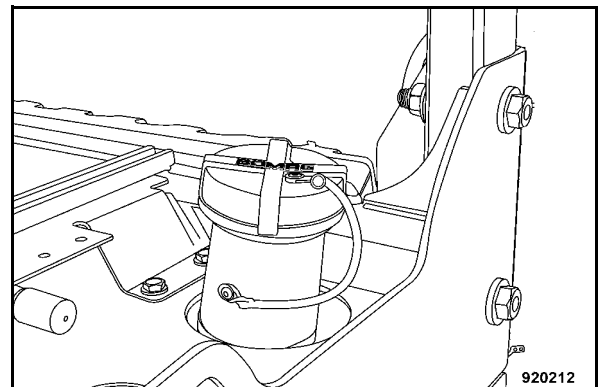


Fig. 184

- Déposer le couvercle du réservoir d'eau (Fig. 184).

Selon besoins

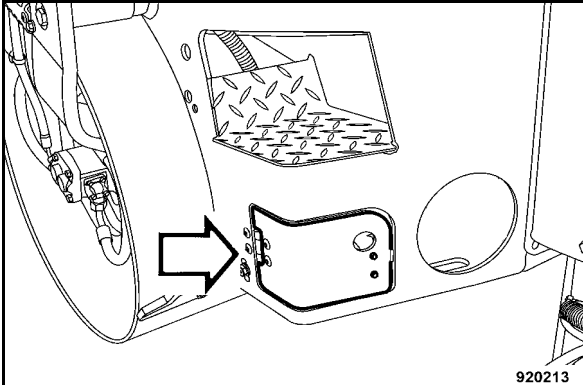


Fig. 185

- Ouvrir la trappe de recouvrement (Fig. 185) à l'arrière droite du véhicule.

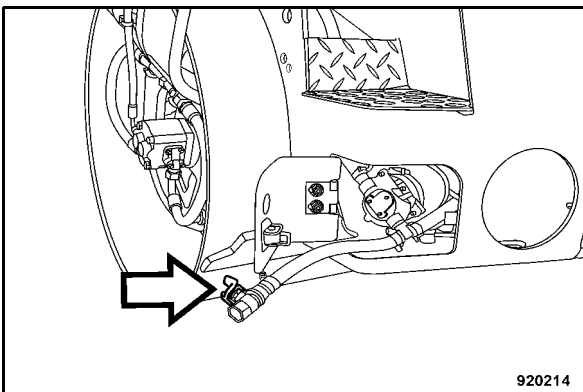


Fig. 186

- Sortir le tuyau de vidange (Fig. 186), ouvrir le robinet d'écoulement et laisser écouler la totalité de l'eau.

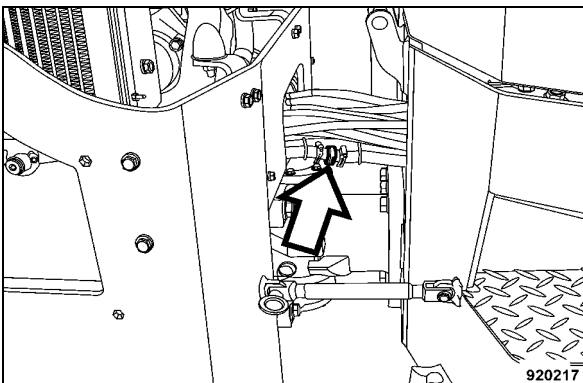


Fig. 187

- Ouvrir la vanne du tuyau (Fig. 187) et laisser écouler l'eau.

**Remplissage de l'installation d'arrosage avec un liquide antigel**

- Fermer la vanne du tuyau de vidange.
- Raccorder l'accouplement du tuyau.
- Remplir env. 5 litres de mélange antigel (eau et produit anti-gel) dans le réservoir à eau.
- Mettre l'arrosage en fonctionnement jusqu'à ce que le mélange s'écoule des buses d'arrosage.

**Environnement**

**Une fois la période froide terminée, vidanger le mélange antigel, et l'évacuer de manière non polluante.**

Selon besoins

### 6.38 Remplissage du récipient du liquide lave-glace<sup>1</sup>

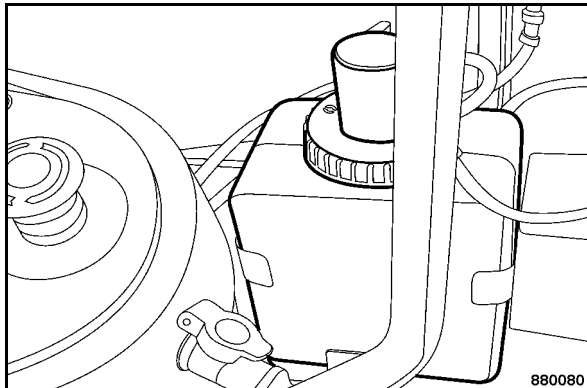


Fig. 188

- Vérifier le niveau du liquide dans le récipient (Fig. 188) et si besoin, le remplir.
- En service hivernal, rajouter du liquide anti-gel en conséquence. Se référer aux instructions du fournisseur.

<sup>1</sup> Equipement en option

### 6.39 Couples de serrage pour vis métriques à pas gros

Mesure des vis	Couples de serrage Nm*		
	8.8	10.9	12.9
M4	3	5	5
M5	6	9	10
M6	10	15	18
M8	25	35	45
M10	50	75	83
M12	88	123	147
M14	137	196	235
M16	211	300	358
M18	290	412	490
M20	412	578	696
M22	560	785	942
M24	711	1000	1200
M27	1050	1480	1774
M30	1420	2010	2400

Fig. 189

\* Classes de résistance pour vis à surfaces brutes non usinées. La qualité des vis est indiquée sur la tête des vis :

8.8 = 8G

10.9 = 10K

12.9 = 12K

Les valeurs donnent une exploitation de 90 % de la limite d'étirage des vis avec un coefficient de frottement de  $\mu$  total = 0,14.

Le serrage des vis au couple prescrit est respecté avec une clé dynamométrique.

Lors de l'utilisation de lubrifiants MoS<sub>2</sub>, les couples de serrage indiqués ne sont plus valables.

#### **i** Note

Les écrous auto-serrants sont toujours à renouveler.



Selon besoins

## 6.40 Conditionnement du moteur pour le stockage

Si le moteur ne doit plus être mis en service pour une période prolongée (par ex. durant l'hiver), nous conseillons de prendre les mesures suivantes pour protéger le moteur contre la corrosion :

- Nettoyer le moteur avec un agent de nettoyage à froid et au jet d'eau ou de préférence au jet de vapeur, y compris l'installation de refroidissement.
- Chauffer le moteur puis l'arrêter.
- Vidanger l'huile moteur encore chaude et remplir avec de l'huile anticorrosive.
- Vidanger le liquide de refroidissement et remplir à nouveau avec un produit de protection du système.
- Vidanger le réservoir à carburant, mélanger 10 % d'huile anticorrosive au carburant et le remplir de nouveau dans le réservoir.
- Laisser tourner le moteur pendant 10 minutes pour que tous les filtres, conduites, pompes et buses soient remplis du mélange conservateur et que l'huile moteur se soit répartie sur toutes les pièces.
- Virer plusieurs fois le moteur (sans allumage) pour la pulvérisation de l'huile dans les chambres de combustion.
- Déposer les courroies et enduire les gorges avec de l'huile anticorrosive. Retirer l'huile anticorrosive lors de la remise en service du moteur.
- Boucher soigneusement les orifices d'aspiration d'air au filtre à air et le tuyau d'échappement.

**i Note**

*Ces mesures de stockage sont valables selon les conditions atmosphériques pour une durée d'env. 6 à 12 mois.*

*Avant la remise en service, vidanger l'huile de conservation et la remplacer par une huile de la classe API-(MIL), voir paragraphe des ingrédients.*

Utiliser des huiles anticorrosives correspondants aux spécifications MIL-L-21260 B ou TL 9150-037/2 ou code OTAN C 640/642.

Identifier impérativement la machine conditionnée pour le stockage par un panneau indicateur correspondant.



---

## 7 Dépannage en cas de défaillances

---



## Dépannage en cas de défaillances

### 7.1 Remarques générales

**Les opérations suivantes doivent uniquement être effectuées par un personnel spécialisé formé en la matière ou par notre service après-vente.**

**Observer absolument les directives de sécurité des chapitre correspondants de ces instructions de service et d'entretien.**

Les pannes sont le plus fréquemment dues à des manipulations ou des entretiens incorrects de la machine. Par conséquent, lors de chaque panne, bien relire ce que sous-entend une utilisation et un entretien correct.

Contactez nos stations de service après-vente, si nous n'êtes pas en mesure de localiser ou de supprimer une panne à l'aide du diagramme de panne.





## Dépannage en cas de défaillances

### 7.2 Moteur

Pannes	Cause possible	Dépannage
Le moteur ne démarre pas	<p>Réservoir à carburant vide</p> <p>Filtre à carburant colmaté, en hiver par la séparation de paraffine</p> <p>Conduites de carburant non étanches</p> <p>Levier de commande de marche n'est pas en position 0</p> <p>Batterie déchargée ou débranchée</p> <p>Erreur d'utilisation</p> <p>Jeu des soupapes incorrect</p> <p>Manque d'huile</p> <p>L'interrupteur d'arrêt d'urgence est verrouillé.</p>	<p>Refaire le plein en carburant</p> <p>Echanger le filtre, utiliser du carburant d'hiver</p> <p>Vérifier l'étanchéité de tous les branchements et resserrer les raccords</p> <p>Positionner le levier sur 0</p> <p>Recharger la batterie, vérifier les cosses</p> <p>Voir paragraphe "Démarriage du moteur"</p> <p>Régler le jeu des soupapes</p> <p>Rajouter de l'huile moteur</p> <p>Déverrouiller l'interrupteur d'arrêt d'urgence</p>
Le moteur démarre mal ou marche irrégulièrement avec de mauvaises performances	<p>Puissance de la batterie insuffisante</p> <p>Cosses mal serrées ou oxydées ; le démarreur tourne lentement.</p> <p>En particulier en hiver : huile utilisée trop visqueuse</p> <p>Alimentation en carburant faible, en hiver colmatage de l'installation par séparation de paraffine</p> <p>Jeu des soupapes incorrect</p> <p>Soupape d'injection ou pompe d'injection défectueuses</p> <p>Cartouche du filtre sec à air colmatée</p> <p>Trop de jeu au câble d'accélération</p>	<p>Faire vérifier la batterie</p> <p>Nettoyer les cosses, les resserrer et les enduire avec une graisse non acide.</p> <p>Utiliser une huile correspondant aux températures ambiantes</p> <p>Echanger le filtre à carburant. Vérifier l'étanchéité des branchements des conduites et resserrer les raccords visés. Par températures basses, utiliser du carburant d'hiver.</p> <p>Régler le jeu des soupapes</p> <p>Faire contrôler par un spécialiste</p> <p>Nettoyer ou échanger</p> <p>Régler le jeu ou échanger le câble</p>



## Dépannage en cas de défaillances

Pannes	Cause possible	Dépannage
Le moteur perd de la puissance, beaucoup de fumée à l'échappement	Niveau d'huile moteur trop haut  Carburant de mauvaise qualité  Filtre à air colmaté  Mauvaise compression due à des segments brûlés ou cassés ou à des soupapes mal réglées  Soupape d'injection défectueuse	Vidanger l'huile jusqu'au repère supérieur de la jauge  Utiliser le carburant recommandé  Nettoyer ou échanger  Faire vérifier les segments et les pistons par un spécialiste ; régler le jeu des soupapes  Faire vérifier par un spécialiste
Le moteur chauffe de trop, immédiatement arrêter le moteur !	Ailettes de refroidissement fortement encrassées  Niveau du liquide de refroidissement trop bas  Soupape d'injection défectueuse  Niveau d'huile moteur trop bas  Débit de la pompe d'injection mal réglé  Manque d'air de refroidissement à la soufflante  Courroie détendue ou endommagée  Cartouche de filtre à air colmatée	Nettoyer les ailettes de refroidissement  Remplir du liquide. Danger ! Uniquement à moteur froid  Faire vérifier par un spécialiste  Rajouter de l'huile jusqu'au repère supérieur de la jauge  Faire régler par un spécialiste  Déboucher l'alimentation d'air  Retendre ou échanger la courroie  Nettoyer ou échanger
Pression d'huile moteur insuffisante, immédiatement arrêter le moteur !	Système de lubrification non étanche, niveau d'huile moteur trop bas  Mauvaise classe SAE de l'huile moteur	Vérifier l'étanchéité des raccords vissés des conduites d'huile, des filtres à huile et resserrer si besoin. Remplir de l'huile jusqu'au repère supérieur de la jauge.  Vidanger l'huile moteur
Le témoin de charge s'allume durant le service	La génératrice ne charge pas la batterie ; régulateur défectueux	Faire contrôler par un spécialiste



---

## 8 Evacuation

---



## Evacuation

### 8.1 Mise hors service définitive de la machine

Effectuer les travaux suivants lorsque la machine doit définitivement être mise hors service et faire effectuer le désassemblage par une entreprise autorisée.

#### **⚠ Danger**

**Risque de brûlure par acide ! Risque d'explosion !**

**Pas de feu nu et ne pas fumer durant l'entretien sur la batterie !**

**La batterie contient de l'acide. Ne pas mettre l'acide en contact avec la peau ou les vêtements !**

**Porter des vêtements de protection !**

- Déposer les batteries et les évacuer conformément aux prescriptions en vigueur.

#### **♻ Environnement**

**Récupérer tous les ingrédients, ne pas les laisser infiltrer dans le sol et les évacuer de manière non polluante conformément aux prescriptions en vigueur.**

- Vidanger le réservoir à carburant.
- Vidanger le réservoir d'huile hydraulique.
- Vidanger le liquide de refroidissement dans le moteur Diesel et l'installation de refroidissement.
- Vidanger l'huile de lubrification du moteur Diesel.

#### **⚠ Danger**

**Risque d'explosion !**

**Ne pas oxycouper les pièces ayant contenu des fluides inflammables.**

# BOMAG

## Nous vous aidons immédiatement!

Instructions de service, d'entretien, de réparation et catalogues de pièces de rechange



### - Sur place :

- recherche de pannes simple et sûre
- accès sûr à toutes les pièces de rechange désirées
- facile à comprendre - du spécialiste à l'utilisateur

Contactez-nous ou votre concessionnaire BOMAG !



Head Office/Hauptsitz  
BOMAG  
Hellerwald  
D-56154 Boppard  
Germany  
Telefon: +49 6742 100-0  
Fax: +49 6742 3090  
E-Mail: [info@bomag.com](mailto:info@bomag.com)

**BOMAG**  
**FAYAT GROUP**

BOMAG  
Niederlassung Berlin  
Gewerbestraße 3  
15366 Hoppegarten  
GERMANY  
Tel.: +49 3342 369410  
Fax: +49 3342 369436  
e-mail: [nlberlin@bomag.com.de](mailto:nlberlin@bomag.com.de)

BOMAG  
Niederlassung Boppard  
Hellerwald  
56154 Boppard  
GERMANY  
Tel.: +49 6742 100360  
Fax: +49 6742 100392  
e-mail: [nlboppard@bomag.com](mailto:nlboppard@bomag.com)

BOMAG  
Niederlassung Chemnitz  
Querstraße 6  
09247 Chemnitz  
GERMANY  
Tel.: +49 3722 51590  
Fax: +49 3722 515951  
e-mail: [nlchemnitz@bomag.com](mailto:nlchemnitz@bomag.com)

BOMAG  
Niederlassung Hannover  
Dieselstraße 44  
30827 Garbsen-Berenbostel  
GERMANY  
Tel.: +49 5131 70060  
e-mail: [nlhannover@bomag.de](mailto:nlhannover@bomag.de)

BOMAG  
Niederlassung München  
Otto-Hahn-Ring 3  
85301 Schweitenkirchen  
GERMANY  
Tel.: +49 8444 91840  
e-mail: [nlmuenchen@bomag.de](mailto:nlmuenchen@bomag.de)

BOMAG  
Niederlassung Stuttgart  
Uferstraße 22  
73630 Remshalden-Grünbach  
GERMANY  
Tel.: +49 7151 986293  
e-mail: [nlstuttgart@bomag.de](mailto:nlstuttgart@bomag.de)

BOMAG (China) Construction  
Machinery Co., Ltd  
No. 2808, west Huancheng Road,  
Shanghai Comprehensive Industrial  
Zone Fengxian Shanghai 201401  
CHINA  
Tel.: +86 21 3365 5566  
Fax: +86 21 3365 5508  
e-mail: [china@bomag.com](mailto:china@bomag.com)

BOMAG France S.A.S.  
2, avenue du Général de Gaulle  
91170 VIRY-CHATILLON  
FRANCE  
Tel.: +33 1 69578600  
Fax: +33 1 69962660  
e-mail: [france@bomag.com](mailto:france@bomag.com)

BOMAG (GREAT BRITAIN), LTD  
Sheldon Way, Larkfield  
Aylesford  
Kent ME20 6SE  
GREAT BRITAIN  
Tel.: +44 1622 716611  
Fax: +44 1622 710233  
e-mail: [gb@bomag.com](mailto:gb@bomag.com)

BOMAG Italia Srl.  
Via Roma 50  
48011 Alfonsine  
ITALY  
Tel.: +39 0544 864235  
Fax: +39 0544 864367  
e-mail: [italy@bomag.com](mailto:italy@bomag.com)

BOMAG (CANADA), INC.  
3455 Semenyk Court  
Mississauga, Ontario  
CANADA  
Tel.: +1 905 361 9961  
Fax: +1 905 361 9962  
e-mail: [canada@bomag.com](mailto:canada@bomag.com)

BOMAG Maschinenhandelsgesellschaft  
m.b.H.  
Porschestraße 9  
1230 Wien  
Tel.: +43 1 69040-0  
Fax: +43 1 69040-20  
e-mail: [austria@bomag.com](mailto:austria@bomag.com)

FAYAT BOMAG Polska Sp. z o.o.  
Ul. Szyszkowa 52  
02-285 Warszawa  
POLAND  
Tel.: +48 22 4820400  
Fax: +48 22 4820401  
e-mail: [poland@bomag.com](mailto:poland@bomag.com)

FAYAT BOMAG Rus OOO  
Klyazma block, h 1-g  
141400 Khimki, Moscow region, RF  
RUSSIA  
Tel.: +7 (495) 2879290  
Fax: +7 (495) 2879291  
e-mail: [russia@bomag.com](mailto:russia@bomag.com)

BOMAG GmbH, Singapore  
300, Beach Road  
The Concourse, , 18-06  
Singapore 199555  
SINGAPORE  
Tel.: +65 294 1277  
Fax: +65 294 1377  
e-mail: [singapore@bomag.com](mailto:singapore@bomag.com)

BOMA Equipment Hong Kong LTD  
Room 1003, 10/F Charm Centre  
700, Castle Peak Road  
Kowloon,  
HONG KONG  
Tel.: +852 2721 6363  
Fax: +852 2721 3212  
e-mail: [bomahk@bomag.com](mailto:bomahk@bomag.com)

BOMAG Americas, Inc.  
2000 Kentville Road  
Kewanee, Illinois 61443  
U.S.A.  
Tel.: +1 309 8533571  
Fax: +1 309 8520350  
e-mail: [usa@bomag.com](mailto:usa@bomag.com)