



D 120 AHA



www.ausa.com

**AUSA Center, S.L.** ● Ctra. de Vic, Km 2.8 - P.O.B. 194. 08243 Manresa - BARCELONA (ESPAÑA) Tel.: +34 93 874 73 11 - E-mail: ausa@ausa.com



ISO 9001 ISO 14001



**AUSA Madrid** ● Pol. Ind. Coslada - C. Marconi 15-17. 28823 Coslada - MADRID (ESPAÑA) Tel.: +34 91 669 00 06 - E-mail: ausa.madrid@ausa.com

**AUSA France** ● Z. I. Saint Charles - Rue de Zürich, 66000 PERPIGNAN (FRANCE) Tel.: +33 (0) 4 68 54 38 97 - E-mail: ausa.france@ausa.com

**AUSA Deutschland** ● Heinrich - Welken Str. 5. 59069 HAMM (GERMANY) Tel.: +49 (0) 2384-9889905 - E-mail: ausa.deutschland@ausa.com

**BEIJING Rep. Office** ● Address Room 527. HengXiang Building, Tuanjieshu Nanli, Chaoyang District. - BEIJING 100026 (CHINA)

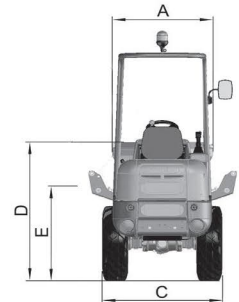
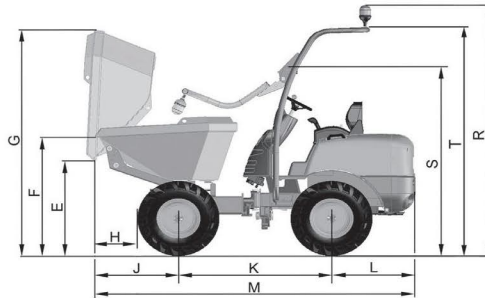
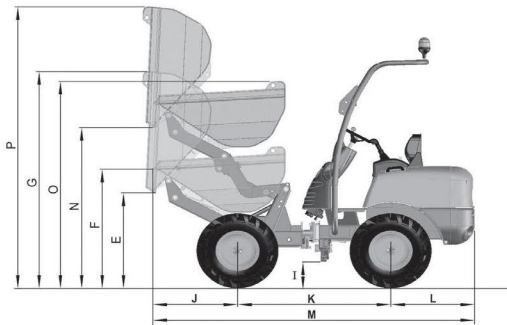
Tel.: 86-10-8597 1983 - Fax: 86-10-8597 1993 - E-mail: ausa.china@ausa.com

**AUSA UK** ● Tel.: 07970639988 - E-mail: ausa.uk@ausa.com

(Sede central AUSA-Manresa)

D 120 AHA\_1200 Kg

DIMENSIONS (mm)	D 120 AHA
A	1190
B	-
C	1200
D	1485
E	980
F	1275
G	2280
H	440
I	265
J	822
K	1500
L	820
M	3142
N	1680
O	2180
P	2980
R	2650
S	2000
T	2420



CARACTERISTIQUES TECHNIQUES

		D 120 AHA
<b>Capacité de charge (Kg)</b>		1000 / 1200
<b>Système de décharge</b>		Hydraulique à hauteur
<b>Châssis</b>		
<b>Capacité de la benne (l)</b>	Eau	345 / 425
	A ras bord	395 / 515
	En dôme	505 / 680
<b>Moteur</b>	Diesel	Kubota D1105
	Puissance s/SAE J 1995 (KW/CV)	16,8 KW / 22,8 CV (2700 rpm)
	Nombre de cylindres	3
	Refroidissement	Eau
<b>Traction</b>		4 x 4 permanent
<b>Transmission</b>		Hydrostatique, avec pompe à débit variable et régulation automatique. Inverseur de vitesse électrique sur le joystick.
<b>Démarrage</b>		Electrique
<b>Vitesse maximale (Km/h)</b>		15 / 17
<b>Essieux</b>		Essieux avec réduction finale épicycloïdale
<b>Poids à vide (Kg)</b>		1300 / 1375
<b>Déclivité maximale (à pleine charge)</b>		38% / 48%
<b>Circuit hydraulique</b>		Pompe à engrenage 8cc. Pression de travail 170 bar. / 210 bar.
<b>Pneus</b>	Standard	27x8.50-15" / 10.0/75-15.3"
	Option	11.0 / 65 - 12; 7.00-12; 6.5/80 (D 100 AHA)
<b>Rayon de braquage extérieur (mm)</b>		3060
<b>Direction</b>		Hidráulica
<b>Capacité de réservoir (l)</b>	Combustible	23
	Hydraulique	21.2
<b>Frein de service et de stationnement</b>		Totalement étanches à disques multiples dans un bain d'huile
<b>EQUIPEMENT DE SERIE</b>		Système anti-vandalisme Siege ergonomique Ceinture de sécurité Joystick Arceau protecteur rabattable ROPS Gyrophare Rétroviseur Avertisseur sonore de marche arrière
<b>EQUIPEMENT OPTIONNEL</b>		Siege grand confort Toit protecteur FOPS Eclairage routier Capot moteur métallique Crochet de remorque