



D 250 AHGA



www.ausa.com

AUSA Center, S.L. ● Ctra. de Vic, Km 2.8 - P.O.B. 194. 08243 Manresa - BARCELONA (ESPAÑA) Tel.: +34 93 874 73 11 - E-mail: ausa@ausa.com

ISO 9001

ISO 14001



(Sede central AUSA-Manresa)

AUSA Madrid ● Pol. Ind. Coslada - C. Marconi 15-17. 28823 Coslada - MADRID (ESPAÑA) Tel.: +34 91 669 00 06 - E-mail: ausa.madrid@ausa.com

AUSA France ● Z. I. Saint Charles - Rue de Zürich, 66000 PERPIGNAN (FRANCE) Tel.: +33 (0) 4 68 54 38 97 - E-mail: ausa.france@ausa.com

AUSA Deutschland ● Heinrich - Welken Str. 5. 59069 HAMM (GERMANY) Tel.: +49 (0) 2384-9889905 - E-mail: ausa.deutschland@ausa.com

BEIJING Rep. Office ● Address Room 527. HengXiang Building, Tuanjiehu Nanli, Chaoyang District. - BEIJING 100026 (CHINA)

Tel.: 86-10-8597 1983 - Fax: 86-10-8597 1993 - E-mail: ausa.china@ausa.com

AUSA UK ● Tel.: 07970639988 - E-mail: ausa.uk@ausa.com

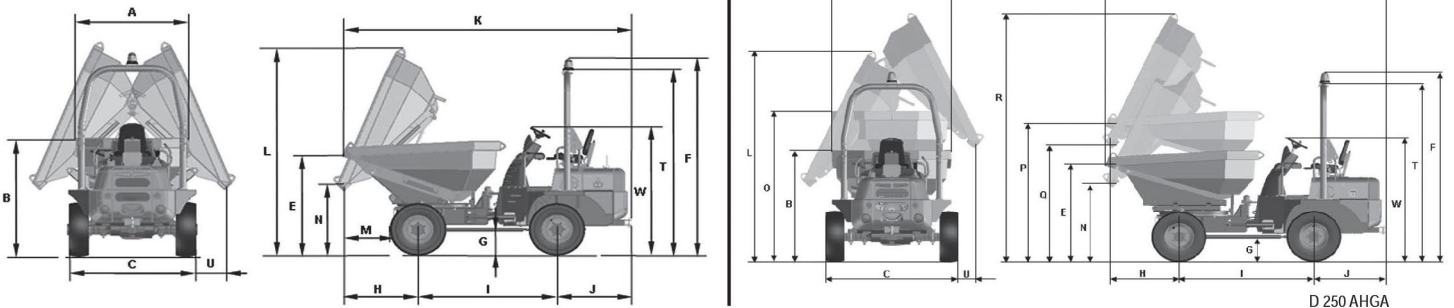


D 250 AHGA_2500 Kg

AUSA
www.ausa.com

DIMENSIONS (mm) D 250 AHGA

A	1695
B	1700
C	1875
E	1540
F	2924
G	363
H	980
I	1920
J	995
K	4000
L	3230
M	590
N	1250
T	2705
U	250
W	1909
O	2300
P	2140
Q	1850
R	3830



CARATERISTIQUES TECHNIQUES

D 250 AHGA

Capacité de charge (Kg)	2500
Système de déchargement	Hydraulique frontal
Châssis	Articulé et oscillant
Capacité de la benne (l)	817
Eau	1246
A ras bord	2063
En dôme	
Moteur	Kubota V2403M
Diesel	
Puissance acc./SAE J 1995 (KW/CV)	36.5 / 49.6
Nombre de cylindres	4
Refroidissement	Eau
Traction	4 x 4 permanente
Transmission	Hydrostatique à 2 vitesses Inverseur de vitesse électrique Ponts avec réducteurs hélicoïdaux à la sortie du différentiel
Démarrage	Électrique
Vitesse maximale (Km/h)	20
Poids à vide (Kg)	2960
Déclivité maximale (à pleine charge)	70 %
Circuit du réservoir	Pompe à engrenages de 12 cc. Pression de travail 180 bar
Pneus	10,0/75-15.3
Delanteros	
Traseros	10,0/75-15.3
Rayon de braquage extérieur (mm)	4330
Direction	Hydraulique Pression de travail 110 bar
Capacité du réservoir (l)	44
Combustible	
Hidráulico	40
Frein de service	Étanches à disques multiples en bain d'huile Actionnement hydraulique
Frein de stationnement	Étanches à disques multiples en bain d'huile Actionnement mécanique
EQUIPEMENT DE SERIE	Arceau protecteur rabattable ROPS Système anti-vandalisme Siège ergonomique avec ceinture de sécurité Gyrophare Avertisseur sonore de marche arrière
EQUIPEMENT OPTIONNEL	Eclairage routier Crochet de remorque Système électrique anti-vol