



Genie[®]
A TEREX BRAND

Manuel de l'opérateur

Plage de numéros de série

ZX-135/70
avec Jib-Extend™

à partir de ZX135H-4001

ANSI/CSA
North America
South America
Asia

avec
consignes
d'entretien

Second Edition
Second Printing
Part No. 1272822FRGT



Table des matières

Introduction	1
Définition des symboles et illustrations de mise en garde	4
Sécurité générale	6
Sécurité individuelle	12
Sécurité de la zone de travail.....	13
Légende	22
Commandes.....	23
Inspections	32
Instructions d'utilisation.....	52
Instructions de transport et de levage.....	64
Entretien.....	67
Caractéristiques techniques.....	71

Copyright © 2012 par Terex Corporation

Deuxième édition : deuxième impression, juin 2017

« Genie » et « ZX » sont des marques déposées de Terex South Dakota, Inc. aux États-Unis et dans de nombreux autres pays.

Ces machines sont conformes aux normes
ANSI/SAIA 92.20
CSA B354.6

Introduction

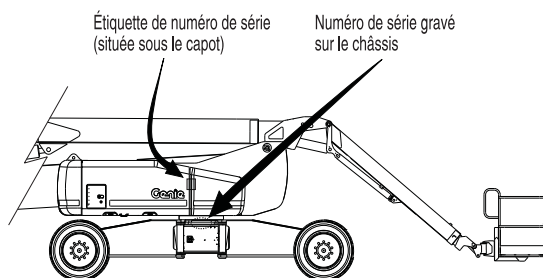
À propos de ce manuel

Genie se réjouit que vous ayez choisi une de ses machines pour votre application. Notre priorité principale est la sécurité des utilisateurs, qui est mieux assurée par des efforts conjoints. Cet ouvrage est un manuel de l'opérateur et d'entretien quotidien destiné aux utilisateurs ou aux opérateurs d'une machine Genie.

Le présent manuel doit être considéré comme faisant partie intégrante de la machine et y être conservé en permanence. Pour toute question, contacter Genie.

Identification du produit

Le numéro de série de la machine se trouve sur l'étiquette de numéro de série.



Usage prévu

Cette machine est conçue exclusivement pour amener du personnel, avec outils et matériel, sur un lieu de travail en hauteur.

Distribution et respect des bulletins

La sécurité des utilisateurs des produits est d'une importance capitale pour Genie. Genie utilise divers bulletins pour communiquer des informations importantes sur la sécurité et les produits aux distributeurs et aux propriétaires de machines.

Les informations contenues dans ces bulletins sont liées à des machines spécifiques et basées sur le modèle de machine et le numéro de série.

La distribution des bulletins s'effectue sur la base du dernier propriétaire enregistré et du distributeur qui lui est associé, il est donc important d'enregistrer la machine et de mettre à jour ses informations de contact.

Pour garantir la sécurité du personnel et maintenir le fonctionnement fiable de la machine, veiller à effectuer l'action indiquée dans un bulletin respectif.

Introduction

Contacteur le fabricant

Il peut parfois être nécessaire de contacter Genie. Lorsque c'est le cas, fournir les numéros de modèle et de série de la machine, ainsi que le nom et les coordonnées de son propriétaire. Genie doit dans tous les cas être contacté pour :

signaler un accident ;

toutes questions concernant les applications et la sécurité du produit ;

les normes et informations relatives à la conformité aux réglementations ;

les mises à jour de propriétaire, telles que les changements de propriétaire de la machine ou de coordonnées. Se reporter à Transfert de propriété, ci-dessous.

Transfert de propriété de la machine

Les quelques minutes passées à mettre à jour les informations sur le propriétaire permettront de recevoir des informations importantes sur la sécurité, l'entretien et l'utilisation de la machine.

Enregistrer cette machine sur le site Web www.genielift.com ou en appelant le 1 800 536 1800 (numéro gratuit aux États-Unis).



Danger

Négliger de respecter les instructions et les règles de sécurité du présent manuel entraînera des risques de blessures graves, voire mortelles.

Ne pas utiliser :

- Sans avoir pris connaissance et sans appliquer les principes d'utilisation de la machine en toute sécurité contenus dans le présent manuel de l'opérateur.

1 Éviter toute situation à risque.

Prendre connaissance des règles de sécurité et s'assurer de les comprendre avant de passer à la section suivante.

- 2 Toujours effectuer un contrôle avant mise en route.
- 3 Toujours tester les fonctions avant utilisation.
- 4 Inspecter le lieu de travail.
- 5 N'utiliser la machine que pour les applications pour lesquelles elle a été conçue.

- Sans avoir lu et compris, et sans respecter les instructions du fabricant et les règles de sécurité (manuels de sécurité et de l'opérateur et autocollants de la machine).
- Sans avoir lu et compris, et sans respecter les consignes de sécurité de l'employeur et les réglementations du chantier.
- Sans avoir lu et compris, et sans respecter les réglementations officielles en vigueur.
- Sans avoir été correctement formé à utiliser la machine en toute sécurité.

Introduction

Maintenance des autocollants de sécurité

Remplacer tout autocollant de sécurité manquant ou endommagé. Penser à la sécurité de l'opérateur à tout moment. Nettoyer les autocollants de sécurité avec du savon doux et de l'eau. Ne pas utiliser de produits nettoyants à base de solvant, ils risqueraient d'endommager le matériau des autocollants de sécurité.

Classification des situations dangereuses

Les autocollants de cette machine utilisent des symboles, des codes couleur et des termes de mise en garde pour identifier les situations suivantes :



Symbole de mise en garde : avertit l'utilisateur de risques de blessures potentiels. Respecter l'ensemble des messages de sécurité qui accompagnent ce symbole afin d'éviter tout risque de blessures graves, voire mortelles.

▲ DANGER

Indique la présence d'une situation à risque qui, si elle n'est pas évitée, entraînera des blessures graves, voire mortelles.

▲ AVERTISSEMENT

Indique la présence d'une situation à risque qui, si elle n'est pas évitée, peut entraîner des blessures graves, voire mortelles.

▲ ATTENTION

Indique la présence d'une situation à risque qui, si elle n'est pas évitée, peut entraîner des blessures mineures ou bénignes.

AVIS

Indique la présence d'une situation pouvant entraîner des dommages matériels.

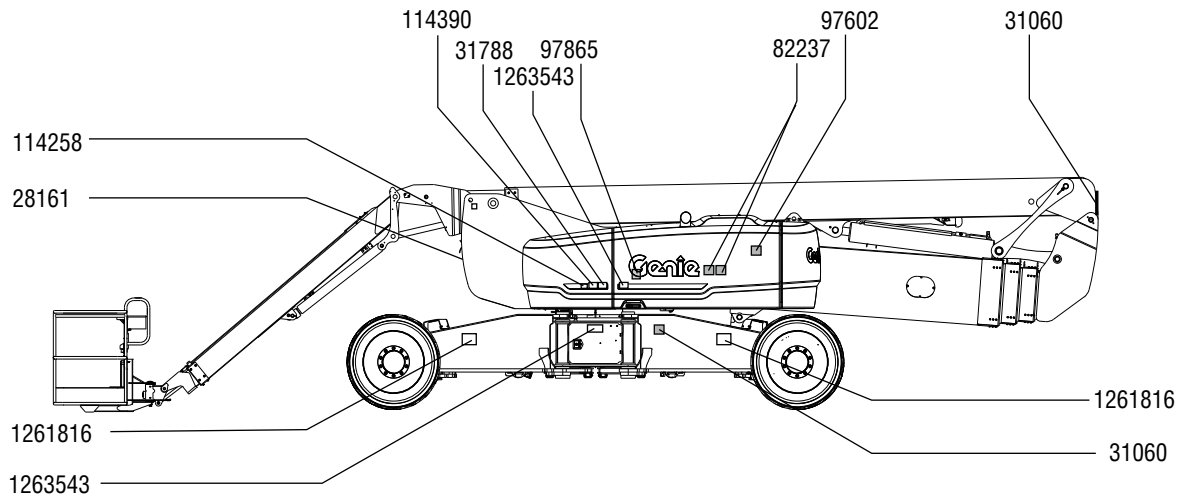
Définition des symboles et illustrations de mise en garde

				
Risque d'écrasement	Se tenir à l'écart des pièces mobiles.	Risque d'écrasement	Obstacle en hauteur	Risque de collision
				
Risque d'électrocution	Maintenir la distance requise.	Risque de renversement	Risque de renversement	Risque de renversement
				
Risque d'électrocution	Éviter tout contact.	Déconnecter la batterie.	Lire le manuel de l'opérateur.	Lire le manuel d'entretien.
				
Risque d'explosion	Défense de fumer. Éviter toute flamme ou étincelle. Couper le moteur.	Risque d'explosion	Risque de brûlures	Extincteur
				
Risque d'incendie	Défense de fumer.	Risque d'explosion	Ne pas monter.	Point d'ancrage

Définition des symboles et illustrations de mise en garde

<p>Instructions d'arrimage de la nacelle</p>	<p>Instructions d'arrimage de la nacelle</p>		<p>Point d'arrimage</p>	<p>Point de levage</p>
<p>Vitesse du vent</p>	<p>Capacité maximum</p>	<p>Le poids du poste à souder réduit la capacité</p>	<p>Charge de roue</p>	<p>Caractéristiques techniques des pneus</p>
<p>Ne pas utiliser de systèmes d'aide au démarrage à l'éther ou haute énergie sur des machines équipées de bougies de préchauffage.</p>	<p>Tension d'alimentation nominale sur la nacelle</p>	<p>Pression nominale de conduite d'air sur la nacelle</p>	<p>Flèches directionnelles de couleur</p>	<p>Risque de déplacement</p>
<p>Procédure de rétablissement si l'alarme de dévers retentit avec la flèche relevée.</p> <p>En montée :</p> <ol style="list-style-type: none"> 1 Abaisser flèche primaire 2 Rétracter/abaisser flèche secondaire 3 Rétracter flèche primaire <p>En descente :</p> <ol style="list-style-type: none"> 1 Rétracter flèche primaire 2 Rétracter/abaisser flèche secondaire 3 Abaisser flèche primaire 		<p>Accès réservé à du personnel formé et autorisé</p>		

Sécurité générale



1261816

⚠ DANGER

Tip-over Hazard
Failure to replace tires with tires of same specification will result in death or serious injury.

Do not use air-filled tires. Foam-filled tires are critical to machine stability.

Do not replace factory-installed tires with tires of different specification or ply rating.

Tire Size
44SD50/710, 18 ply Foam-filled

Lug Nut Torque
Dry bolts:
320 ft-lbs / 433 N·m
Foam-Filled Tire,
Minimum New
Weight:
650 lbs / 386 kg

1261816 A

82237

⚠ DANGER

Electrocution Hazard
Contact with energized components can result in death or serious injury.

Avoid contact with energized components.

82237 B

114258

⚠ DANGER

Burn Hazard
Fuel and fumes can explode and burn.

No smoking. No flame. Stop engine.

114258 A

31060

⚠ DANGER

Tip-over Hazard
Altering or disabling limit switches can result in machine tip-over. Machine tip-over will result in death or serious injury.

Do not alter or disable limit switch(es).

31060 C

1263543

⚠ WARNING

Improper operation or maintenance of this equipment can result in death or serious injury.

Access by trained and authorized personnel only.

114390

⚠ DANGER

Electrocution Hazard
Death or injury can result from contacting electric power lines.

Always contact the electric power line owner. The electric power shall be disconnected or the power lines moved or insulated before machine operations begin.

Maintain required clearance.	
Line Voltage	Required Clearance
0 to 50KV	10 ft 3.0 m
50 to 200KV	15 ft 4.6 m
200 to 350KV	20 ft 6.1 m
350 to 500KV	25 ft 7.6 m
500 to 750KV	35 ft 10.6 m
750 to 1000KV	45 ft 13.7 m

114390 A

28161

⚠ WARNING

Crush Hazard
Contact with moving parts can result in death or serious injury.

Keep away from moving parts.

97865

⚠ WARNING

Electrocution/Burn Hazard
Failure to disconnect all the batteries before performing service on this machine may result in death or serious injury.

Disconnect all the batteries before performing service on this machine.

97865 B

97602

⚠ WARNING

Explosion Hazard
Death or serious injury can result from the use of ether or other high energy starting aids.

Do not use ether or other high energy starting aids on machines equipped with glow plugs.

97602 B

31788

⚠ DANGER

Explosion / Burn Hazard
Ignition of explosive gases or contact with convective heat will cause death, burns or blindness.

Keep all open flames and sparks away. Wear personal protective equipment, including face shield, gloves and long sleeve shirt.

READ MANUALS:
Read all manuals prior to operation.

DO NOT OPERATE equipment if you do not understand the information in the manuals.

Consult your supervisor, the owner or the manufacturer.

31788 C



Sécurité générale

160576

⚠ DANGER

Tip-over Hazard
Tipping over this machine will result in death or serious injury.

Maximum allowable wind speed:
28 mph / 12.5 miles

Maximum Capacity:
Occupants and equipment must not exceed 600 lbs / 272 kg

Maximum Allowable Side Force:
90 lbs / 40.9 kg

Maximum Occupants: 2

160580

⚠ WARNING

Driving On a Slope
Do not drive machine on a slope that exceeds maximum rated, level or side slope rating. Otherwise slope and side slope ratings for machine and operator slope grade.

Runaway Hazard
Machine movement can occur when a machine is operated on a slope that exceeds rated side, forward or side slope. A runaway machine could result in death or serious injury.

Read and understand Operator's Manual, Responsibilities Manual and Safety Manual and all safety signs before using or maintaining machine. If you do not understand the information in the manuals, consult your supervisor, the owner or the manufacturer.

Impaired operation or maintenance can result in serious injury or death.

28236

⚠ WARNING

Electrocution Hazard
Failure to properly connect and use the weld line to platform could result in death or serious injury.

Read, understand and obey all warnings and instructions provided with work power unit. Turn work power unit off before connecting leads. Do not use work cables on power connectors. Connect leads to hard-back connectors at luminaire and platform.

DC work only: 40V, 300 amp maximum.

97875

⚠ WARNING

Electrocution Hazard
Failure to properly connect and use the weld line to platform could result in death or serious injury.

Read, understand and obey all warnings and instructions provided with work power unit. Turn work power unit off before connecting leads. Do not use work cables on power connectors. Connect leads to hard-back connectors at luminaire and platform.

DC work only: 40V, 300 amp maximum.

133236

⚠ DANGER

Tip-over Hazard
If lift-arm sounds, until so on as every slope. Death or serious injury will result.

Read operator's manual before attempting to move machine.

Platform up:
1. Lower primary boom.
2. Retract/raise secondary boom.
3. Retract primary boom.

Platform down:
1. Retract primary boom.
2. Retract/raise secondary boom.
3. Lower primary boom.

97579

⚠ DANGER

Tip-over Hazard
Welder power supply reduces rated platform capacity and must be factored into total platform load.

Do not re-verted platform.
Welder power supply weighs 75 lbs / 34 kg.

82862

⚠ DANGER

Fire Hazard
Serious injury or death will result if fire occurs while operating welder and fire extinguisher is not available.

Do not operate welder unless fire extinguisher is immediately available for instant use, per OSHA regulation 1926.352(d).

114390

⚠ DANGER

Electrocution Hazard
Death or injury can result from contacting electric power lines.

Always contact the electric power line owner. The electric power shall be disconnected if the power lines moved or insulated before machine operations begin.

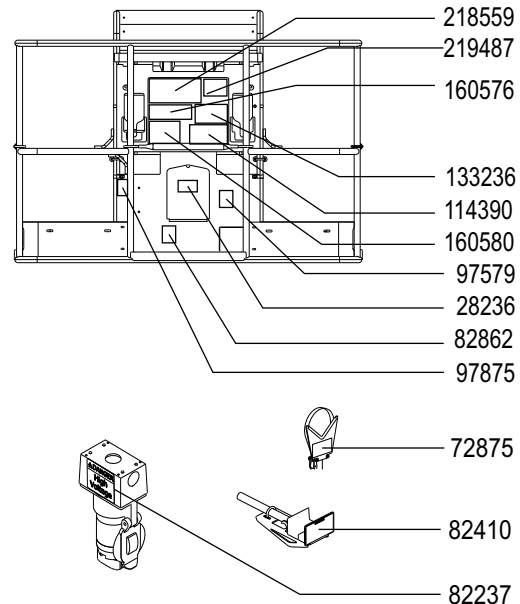
Line Voltage	Required Clearance
0 to 50KV	19 ft 3.0 m
50 to 200KV	15 ft 4.6 m
200 to 350KV	20 ft 6.1 m
350 to 500KV	25 ft 7.6 m
500 to 750KV	30 ft 9.1 m
750 to 1000KV	45 ft 13.7 m

82237

⚠ DANGER

Electrocution Hazard
Contact with energized components can result in death or serious injury.

Avoid contact with energized components.



72875

⚠ WARNING

Bodily Injury Hazard
Failure to keep tie cradle assembly according to instructions and safety rules below and in operator's and responsibilities manual could result in death or serious injury.

Do not exceed rated platform capacity. Pipe cradle assembly and weight tie cradles will reduce capacity and must be factored into total platform load.

Secure lead to platform. Do not obstruct entrance of platform. Do not obstruct safety or emergency stop button.

Do not operate unless you are adequately instructed and are aware of all hazards associated with movement of platform without unloading load.

Do not create a horizontal line or side load to machine by raising or lowering leads or unloading lead.

Electrocution hazard: Keep pipes away from energized electrical conductors.

82410

⚠ WARNING

Bodily Injury Hazard
Failure to use panic release according to instructions and safety rules below and in operator's and responsibilities manual could result in death or serious injury.

Do not exceed rated platform capacity. Combined weight of cradles, panels, maximum number of occupants in platform to one person, and any other equipment must not exceed rated capacity.

Weight of panel cradles and load in panel cradles may limit maximum number of occupants in platform to one person.

Secure cradles to platform. Secure panels to platform ratings using straps provided. Do not operate unless you are adequately instructed and are aware of all hazards associated with lifting panels.

Do not create a horizontal line or side load to machine by raising or lowering leads or unloading lead.

Do not create a horizontal line or side load to machine by raising or lowering leads or unloading lead.

219487

⚠ DANGER

Platform Overload Indicator Light
Light flashing indicates the platform is overloaded. The weight platform cannot lift. Platform weight from the platform and the weight of any load on the platform.

Tip-over Hazard
Platform overload will result in death or serious injury.

218559

⚠ CAUTION

Tip-over Hazard
Tipping over this machine will result in death or serious injury.

⚠ WARNING

Drive Direction Hazard
Machine can move in opposite direction of joystick movement. Movement in an unopposed direction can result in death or serious injury.

⚠ WARNING

Crash Hazard
Contact with overhead obstructions could result in death or serious injury.

Always match the color-coded direction arrows on platform controls and drive controls to the direction of machine travel. Read and understand operator's manual.

Keep away from overhead obstructions or other possible hazards.

Sécurité générale

82472



133205



114249



133067



1263540



114252



82481



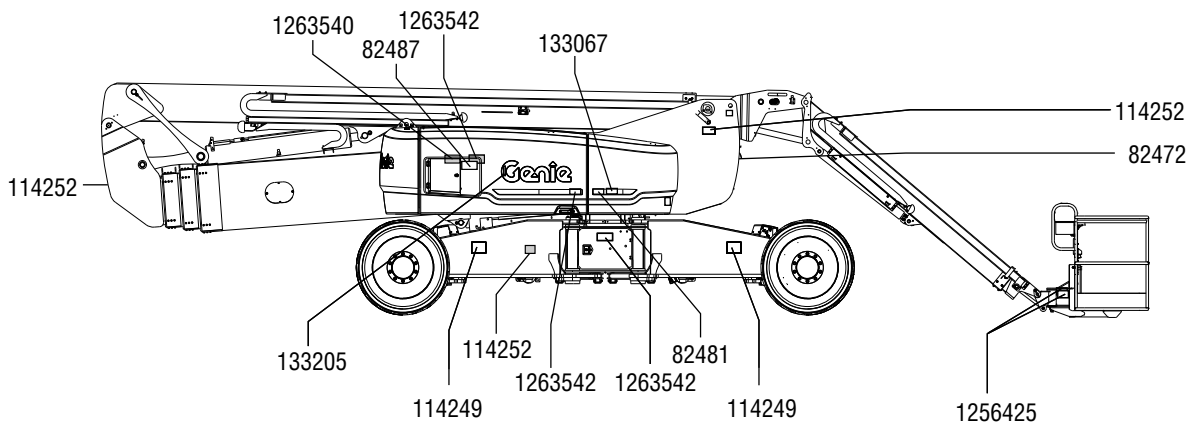
1263542



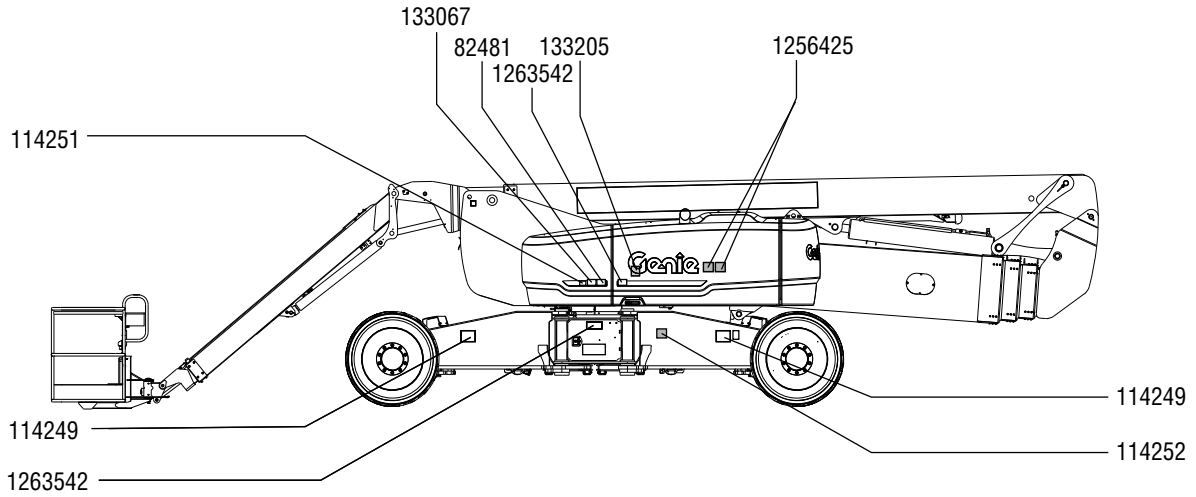
82487



1256425



Sécurité générale



114252



133067



1263542



82481



114249



133205



1256425



114251





Sécurité individuelle

Protection personnelle contre les chutes

Les équipements personnels de protection contre les chutes (Personal fall protection equipment - PFPE) sont obligatoires pour utiliser cette machine.

Les occupants de la nacelle doivent porter une sangle ou un harnais de sécurité, conformément aux réglementations officielles en vigueur. Attacher la longe de sécurité au point d'ancrage prévu à cet effet dans la nacelle.

Les opérateurs doivent respecter les normes de sécurité du site de travail et de l'employeur ainsi que les réglementations officielles en vigueur relatives à l'usage d'équipement personnel de protection.

Tout PFPE doit respecter les réglementations officielles en vigueur et être contrôlé et utilisé en respectant les instructions du fabricant.

Sécurité de la zone de travail

⚠ Risques d'électrocution

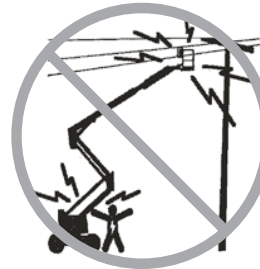
Cette machine n'est pas isolée au niveau électrique et n'offre aucune protection en cas de contact ou de proximité avec des objets sous tension.



Respecter toutes les réglementations locales et officielles en vigueur relatives à la distance minimum requise par rapport aux lignes électriques. Ne pas se tenir à moins de la distance requise indiquée dans le tableau ci-dessous.

Tension des lignes	Distance requise	
0 à 50kV	10 pi	3,05 m
50 à 200kV	15 pi	4,60 m
200 à 350kV	20 pi	6,10 m
350 à 500kV	25 pi	7,62 m
500 à 750kV	35 pi	10,67 m
750 à 1 000kV	45 pi	13,72 m

Tenir compte du mouvement de la nacelle et de l'oscillation ou du fléchissement des lignes électriques et prendre garde aux vents violents.



Rester éloigné de la machine si elle touche des lignes sous tension. Le personnel au sol ou à bord de la nacelle ne doit ni toucher, ni utiliser la machine tant que les lignes électriques sont sous tension.

Ne pas utiliser la machine en cas d'orage ou d'éclairs.

Ne pas utiliser la machine comme masse pour effectuer des soudures.

⚠ Risques de renversement

Le poids des occupants et du matériel ne doit en aucun cas dépasser la capacité maximum de la nacelle.

Capacité maximum de la nacelle	600 lb	272 kg
Nombre maximum d'occupants	2	

Le poids des options et des accessoires, tels que les porte-tuyauteries, kits de levage de panneaux et postes à souder, réduit la capacité de charge nominale de la nacelle et doit être déduit du poids total de la nacelle. Se reporter aux autocollants illustrant les options et les accessoires.

Si des accessoires sont utilisés, lire, comprendre et respecter les autocollants, instructions et manuels qui les accompagnent.

Sécurité de la zone de travail



Ne pas relever ni étendre la flèche tant que la machine n'est pas sur une surface ferme et plane.

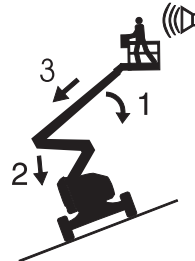


Ne pas se fier à l'alarme de dévers pour indiquer le niveau. L'alarme de dévers retentit dans la nacelle uniquement lorsque la machine se trouve sur une pente à forte inclinaison.

Si l'alarme de dévers retentit avec la flèche abaissée : ne pas étendre, ni faire pivoter ou relever la flèche au-dessus de l'horizontale. Amener la machine sur une surface ferme et plane avant de relever la nacelle.

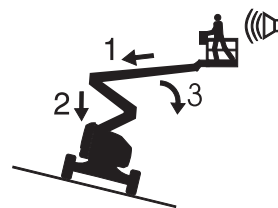
Si l'alarme de dévers retentit alors que la nacelle est relevée, faire preuve d'une extrême prudence. Déterminer la position de la flèche sur la pente, comme illustré ci-dessous. Abaisser la flèche conformément aux instructions avant de se déplacer sur une surface ferme et plane. Ne pas faire pivoter la flèche en l'abaissant.

Le mode rétablissement ne doit être utilisé que par du personnel formé et autorisé.



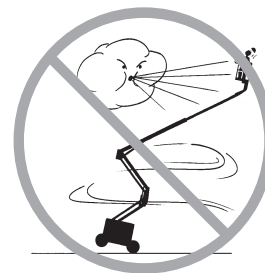
Si l'alarme de dévers retentit avec la nacelle relevée en montée :

- 1 Abaisser la flèche primaire.
- 2 Rétracter/abaissier la flèche secondaire.
- 3 Rétracter la flèche primaire.



Si l'alarme de dévers retentit avec la nacelle relevée en descente :

- 1 Rétracter la flèche primaire.
- 2 Rétracter/abaissier la flèche secondaire.
- 3 Abaisser la flèche primaire.



Ne pas relever la flèche lorsque la vitesse du vent peut dépasser 28 mi/h / 12,5 m/s. Si la vitesse du vent est supérieure à 28 mi/h / 12,5 m/s lorsque la flèche est relevée, abaisser la flèche et arrêter immédiatement la machine.

Ne pas utiliser la machine par vents forts ou en rafales. Ne pas augmenter la surface d'exposition de la charge ou de la nacelle. Plus la surface exposée au vent est grande, moins la machine est stable.

Sécurité de la zone de travail



Faire preuve d'une extrême prudence et rouler lentement en conduisant la machine en position repliée sur un terrain irrégulier, des débris, des surfaces meubles ou glissantes ou près de trous et de dévers.

Ne pas déplacer la machine en cas de terrain accidenté, revêtement instable ou autres situations à risque lorsque la flèche est relevée ou étendue.

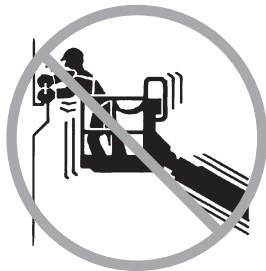
Ne pas se servir de la machine comme d'une grue.

Ne pas pousser la machine ni aucun autre objet à l'aide de la flèche.

Ne pas toucher de structures attenantes avec la flèche.

Ne pas attacher la nacelle ou la flèche à des structures attenantes.

Ne pas placer de charges en dehors du périmètre de la nacelle.



Ne pas pousser ni tirer d'objet à l'extérieur de la nacelle.

Force latérale maximum autorisée – ANSI & CSA
90 lb / 400 N

Ne pas modifier, ni désactiver de composant de la machine qui affecterait d'une manière ou d'une autre sa sécurité ou sa stabilité.

Ne pas remplacer d'élément essentiel à la stabilité de la machine par un élément dont le poids ou les caractéristiques techniques sont différents.

Ne pas remplacer les pneus installés en usine par des pneus de caractéristiques techniques différentes ou présentant un nombre de plis différent.

Ne pas utiliser les commandes de la nacelle pour la dégager si elle est coincée, accrochée ou gênée dans ses mouvements de quelque autre manière par une structure attenante. Évacuer tout le personnel de la nacelle avant de tenter de la dégager à l'aide des commandes au sol.

Ne pas utiliser de pneus à air. Ces machines sont équipées de pneus remplis de mousse. Le poids des roues est essentiel à la stabilité de la machine.

Ne pas modifier ou altérer la nacelle d'un élévateur sans l'accord préalable écrit du fabricant. Le montage de porte-outils ou autres fixations sur la nacelle, les garde-pieds ou les rampes de sécurité peut augmenter le poids dans la nacelle, ainsi que la surface d'exposition de la charge ou de la nacelle.

Sécurité de la zone de travail



Ne pas placer ni attacher de charges fixes ou suspendues sur une partie de cette machine.



Ne pas placer d'échelle ni d'échafaudage dans la nacelle, ni contre une partie de la machine.

Ne pas transporter d'outils et de matériel tant qu'ils ne sont pas correctement répartis et qu'ils ne peuvent pas être manipulés en toute sécurité par les personnes se trouvant dans la nacelle.

Ne pas utiliser la machine sur une surface ou un véhicule mobile ou en mouvement.

S'assurer que les pneus sont en bon état et que les boulons à tenon sont serrés.

▲ Risques sur une pente

Ne pas conduire la machine sur une pente dont l'inclinaison est supérieure aux inclinaisons en montée, en descente et latérale maximum admissibles pour la machine. L'inclinaison admissible s'applique uniquement aux machines en position repliée.

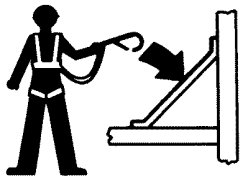
Inclinaison long. admissible max., position repliée

En descente	45 % (24°)
En montée	30 % (17°)
Inclinaison latérale	25 % (14°)

Remarque : l'inclinaison admissible avec une personne dans la nacelle est subordonnée à l'état du sol et à une traction appropriée. Un poids supplémentaire dans la nacelle peut réduire l'inclinaison admissible. Se reporter au chapitre Conduite sur une pente, dans la section Instructions d'utilisation.

Sécurité de la zone de travail

▲ Risques de chute



Les occupants de la nacelle doivent porter une sangle ou un harnais de sécurité, conformément aux réglementations officielles en vigueur. Attacher la longe de sécurité au point d'ancrage prévu à cet effet dans la nacelle.



Ne pas s'asseoir, se tenir debout, ni monter sur les rampes de sécurité de la nacelle. Garder constamment les deux pieds fermement posés sur le plancher de la nacelle.



Ne pas quitter la nacelle relevée en descendant le long de la flèche.

Maintenir le plancher de la nacelle exempt de débris.

Abaisser la rampe intermédiaire d'entrée de la nacelle ou fermer le portillon d'accès avant d'utiliser la machine.

Ne pas entrer dans la nacelle ou la quitter tant qu'elle n'est pas en position repliée et sur une surface plane.

▲ Risques de collision



Tenir compte de la distance de visibilité réduite et des angles morts lors de la conduite ou de l'utilisation de la machine.

Tenir compte de la position de la flèche et du déport arrière lors du pivotement de la tourelle.

Tenir compte de la longueur de la machine lors de son utilisation. La machine mesure 42 pi 5 po / 12,9 m de long.



Contrôler si la zone de travail présente des obstacles en hauteur ou d'autres dangers potentiels.



Prendre garde aux risques d'écrasement en saisissant la rampe de sécurité de la nacelle.

Les opérateurs doivent respecter les normes de sécurité du site de travail et de l'employeur ainsi que les réglementations officielles en vigueur relatives à l'usage d'équipement personnel de protection.

Sécurité de la zone de travail

Respecter et utiliser les flèches directionnelles de couleur symbolisant les fonctions de translation et de direction sur les commandes de la nacelle et le châssis.



Ne pas abaisser la flèche tant que des personnes et des objets se trouvent dans la zone située en dessous.



Adapter la vitesse de déplacement en fonction de l'état du sol, de la circulation, de l'inclinaison, de l'emplacement du personnel et de tout autre facteur susceptible de provoquer une collision.

Ne pas actionner la flèche dans le champ d'action d'une grue, sauf si les commandes de celle-ci ont été verrouillées ou si des précautions ont été prises afin d'éviter toute collision éventuelle.

Jeux violents et conduite acrobatique sont interdits lors de l'utilisation d'une machine.

▲ Risque de blessures corporelles

Toujours utiliser la machine dans un endroit bien ventilé pour éviter toute intoxication au monoxyde de carbone.

Ne pas utiliser la machine en cas de fuite d'huile du circuit hydraulique ou pneumatique. Une fuite peut traverser ou brûler la peau.

Tout contact inapproprié avec des éléments situés sous un capot peut causer des blessures graves. Seul du personnel d'entretien formé doit accéder à ces compartiments. L'accès par un opérateur est conseillé uniquement dans le cadre du contrôle avant mise en route. Tous les compartiments doivent rester fermés et verrouillés pendant le fonctionnement de la machine.

▲ Risques d'explosion et d'incendie

Ne pas démarrer le moteur si l'on détecte une odeur ou une trace de GPL, d'essence, de diesel ou d'autres substances explosives.

Ne pas faire le plein pendant que le moteur est en marche.

Faire le plein et charger la batterie uniquement dans un endroit aéré et bien ventilé, à l'écart de toute étincelle, flamme ou cigarette.

Ne pas utiliser la machine ni charger les batteries dans des endroits dangereux, ni dans des endroits susceptibles de renfermer des vapeurs ou des particules inflammables, voire explosives.

Ne pas vaporiser d'éther dans des moteurs équipés de bougies de préchauffage.

Sécurité de la zone de travail

▲ Risques liés à l'utilisation d'une machine endommagée

Ne pas utiliser une machine endommagée ou défectueuse.

Effectuer un contrôle approfondi de la machine avant sa mise en route et tester toutes les fonctions avant chaque journée de travail. Signaler et mettre immédiatement hors service toute machine endommagée ou défectueuse.

S'assurer que l'entretien a été complètement effectué, comme indiqué dans ce manuel et le manuel d'entretien Genie correspondant.

S'assurer que tous les autocollants sont en place et lisibles.

S'assurer que les manuels de l'opérateur, de sécurité et des responsabilités sont complets, lisibles et qu'ils se trouvent dans la machine.

▲ Risques d'endommagement des composants

Ne pas utiliser de batterie ou de chargeur de plus de 12V pour démarrer le moteur à l'aide de câbles volants. Utiliser les câbles volants sur la batterie du démarreur et des commandes, et non sur les batteries d'alimentation d'urgence.

Ne pas utiliser la machine comme masse de soudage, sauf si elle est équipée du câble de soudage en option sur la nacelle et que celui-ci est correctement branché.

▲ Batteries

Risques de brûlures



Les batteries contiennent de l'acide. Toujours porter des vêtements et des lunettes de protection pour travailler sur les batteries.

Éviter les projections et tout contact avec l'acide présent dans les batteries. Neutraliser les déversements d'acide avec de l'eau et du bicarbonate de soude.

Risques d'explosion



Éviter toute flamme ou étincelle et ne pas fumer près des batteries. Les batteries dégagent un gaz explosif.

▲ Risque d'électrocution

Éviter tout contact avec les bornes électriques.



Sécurité de la zone de travail

▲ Porte-tuyauteries

Lire, comprendre et respecter tous les avertissements et les instructions fournis avec les porte-tuyauteries.

Ne pas dépasser la capacité de charge nominale de la nacelle. Le poids des porte-tuyauteries et de leur charge réduit la capacité de charge nominale de la nacelle et doit être pris en compte dans le poids total de la nacelle.

L'assemblage des berceaux d'axe de support pèse 21 lb / 9,5 kg.

La capacité maximum de l'assemblage des berceaux d'axe de support est 200 lb / 91 kg.

Le poids des porte-tuyauteries et de leur charge peut réduire le nombre maximum d'occupants autorisés dans la nacelle.

Centrer la charge dans le périmètre de la nacelle.

Arrimer la charge sur la nacelle.

Ne pas bloquer la voie permettant d'entrer ou de sortir de la nacelle.

Ne pas bloquer l'accès aux commandes de la nacelle ou au bouton rouge d'arrêt d'urgence.

Ne pas utiliser la machine sans avoir reçu les instructions appropriées relatives à son utilisation et sans connaître tous les risques associés au déplacement d'une nacelle comportant une charge suspendue.

Ne pas soumettre la machine à des forces horizontales, ni à des charges latérales en levant ou en abaissant des charges attachées ou suspendues.

Risque d'électrocution : éloigner les tuyaux de tous conducteurs électriques sous tension.

▲ Kits de levage de panneaux

Lire, comprendre et respecter tous les avertissements et les instructions fournis avec les kits de levage de panneaux.

Ne pas dépasser la capacité de charge nominale de la nacelle. Le poids total des kits, panneaux, occupants, outils et autres équipements ne doit pas dépasser la capacité de charge nominale.

Les kits de levage de panneaux pèsent 30 lb / 13,6 kg.

La capacité maximum des kits de levage de panneaux est de 250 lb / 113 kg.

Le poids des kits de levage de panneaux et de leur charge peut limiter le nombre maximum d'occupants autorisés dans la nacelle à une personne.

Arrimer les kits sur la nacelle. Arrimer le ou les panneaux sur les rampes de la nacelle à l'aide des sangles fournies.

Ne pas utiliser la machine sans avoir reçu les instructions appropriées relatives à son utilisation et sans connaître tous les risques associés au levage des panneaux.

Ne pas soumettre la machine à des forces horizontales, ni à des charges latérales en levant ou en abaissant des charges attachées ou suspendues.

Hauteur verticale maximum des panneaux : 4 pi / 1,2 m

Vitesse du vent maximum : 15 mi/h / 6,7 m/s

Surface de panneau maximum : 32 ft² / 3 m²



Sécurité de la zone de travail

▲ Soudage

Lire, comprendre et respecter tous les avertissements et les instructions fournis avec le poste à souder.

Ne pas brancher de câbles de soudage tant que le poste à souder n'est pas éteint sur les commandes de la nacelle.

Ne pas utiliser tant que les câbles de soudure ne sont pas correctement branchés et que le poste à souder n'est pas correctement mis à la terre.

Le poids du poste à souder réduit la capacité de charge nominale de la nacelle et doit être pris en compte dans le poids total de la nacelle. Le bloc d'alimentation du poste à souder pèse 75 lb / 34 kg.

N'utiliser le poste à souder que si un extincteur se trouve directement à portée de main pour un usage immédiat, conformément à la réglementation 1926.352(d) de l'OSHA.

▲ Câble de soudage vers la nacelle

Lire, comprendre et respecter tous les avertissements et les instructions fournis avec le poste à souder.

Ne pas brancher de câbles de soudage tant que le poste à souder n'est pas éteint sur les commandes de la nacelle.

Ne pas utiliser tant que les câbles de soudage ne sont pas correctement branchés.

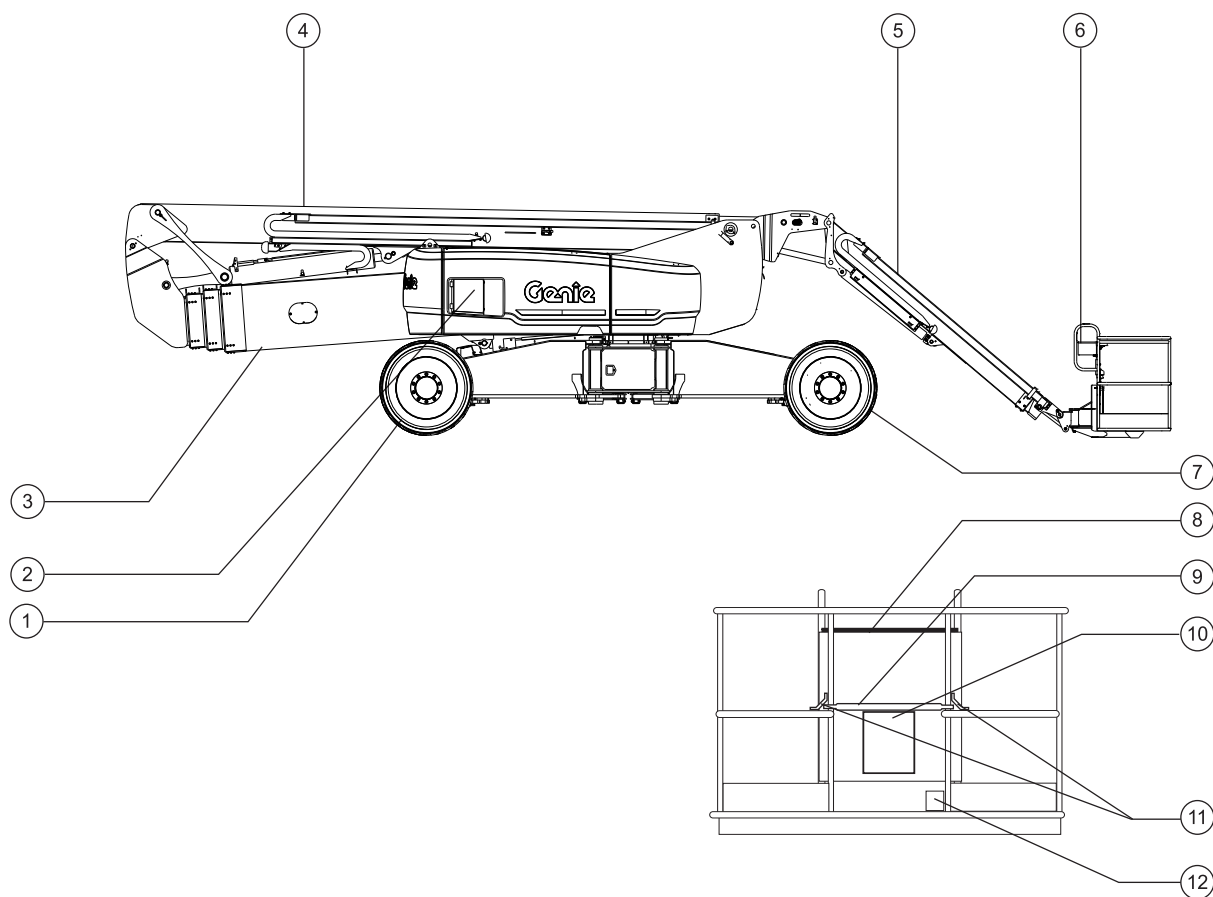
Brancher le fil positif au connecteur verrouillable de la tourelle et de la nacelle.

Relier le fil négatif à la cosse de mise à la terre sur la tourelle et la nacelle.

Verrouillage après chaque utilisation

- 1 Choisir un endroit sûr pour garer la machine : surface ferme et plane, sans obstacles ni circulation.
- 2 Rétracter la flèche et l'abaisser en position repliée.
- 3 Faire pivoter la tourelle jusqu'à ce que la flèche se trouve entre les roues non directrices.
- 4 Positionner l'interrupteur à clé en position d'arrêt et retirer la clé pour éviter toute utilisation illicite de la machine.

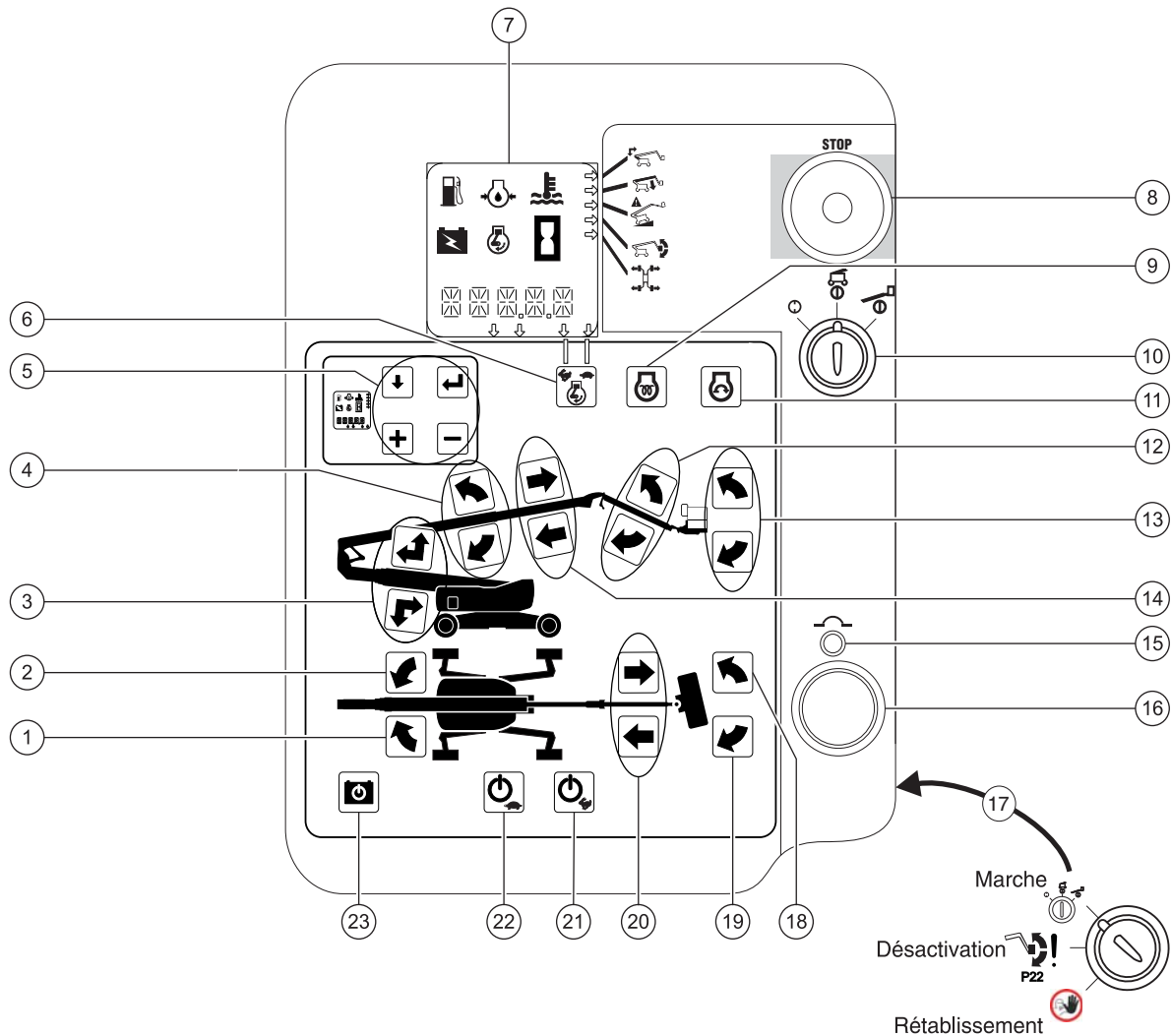
Légende



- 1 Pneu de l'extrémité carrée
- 2 Commandes au sol
- 3 Flèche secondaire
- 4 Flèche primaire
- 5 Bras pendulaire
- 6 Nacelle

- 7 Roue de l'extrémité arrondie
- 8 Commandes de la nacelle
- 9 Rampe intermédiaire d'entrée
- 10 Coffret des manuels
- 11 Point d'ancrage
- 12 Interrupteur au pied


Commandes





Panneau de commandes au sol


- | | |
|---|--|
| <p>1 Bouton de rotation à droite de la tourelle
Appuyer sur le bouton de rotation à droite de la tourelle pour faire pivoter la tourelle vers la droite.</p> <p>2 Bouton de rotation à gauche de la tourelle
Appuyer sur le bouton de rotation à gauche de la tourelle pour faire pivoter la tourelle vers la gauche.</p> | <p>3 Boutons de montée/extension et de descente/rétraction de la flèche secondaire
Appuyer sur le bouton de montée/extension de la flèche secondaire pour relever puis étendre la flèche secondaire. Appuyer sur le bouton de descente/rétraction de la flèche secondaire pour rétracter puis abaisser la flèche secondaire.</p> |
|---|--|


Commandes


- 4 Boutons de montée/descente de la flèche primaire
Appuyer sur le bouton de montée de la flèche primaire pour relever la flèche. Appuyer sur le bouton de descente de la flèche primaire pour abaisser la flèche.
- 5 Boutons de commande de l'écran à cristaux liquides
- 6 Sélecteur de régime moteur
Appuyer sur le sélecteur de régime moteur pour sélectionner le régime moteur. Lorsque la flèche située au-dessus du symbole lièvre s'allume, le moteur est en position de ralenti accéléré. Lorsque la flèche située au-dessus du symbole tortue s'allume, le moteur est en position de grand ralenti.
- 7 Écran à cristaux liquides
- 
a


b


c


d


e


f
- a témoin de niveau de carburant bas
 - b témoin de pression d'huile moteur
 - c témoin de température de l'eau
 - d témoin d'alimentation d'urgence
 - e témoin de régime moteur élevé
 - f compteur horaire
- 8 Bouton rouge d'arrêt d'urgence
Enfoncer le bouton rouge d'arrêt d'urgence en position d'arrêt pour arrêter toutes les fonctions et éteindre le moteur. Tirer le bouton rouge d'arrêt d'urgence en position de marche pour utiliser la machine.
- 9 Bouton de préchauffage (machines équipées de bougies de préchauffage manuel)
Maintenir le bouton de préchauffage enfoncé pendant trois à cinq secondes.
- 10 Interrupteur à clé à 3 positions (arrêt/sol/nacelle)
Tourner l'interrupteur à clé en position pour éteindre la machine. Positionner l'interrupteur à clé sur les commandes au sol pour activer les commandes au sol. Positionner l'interrupteur à clé sur la position de la nacelle pour activer les commandes au sol.
- 11 Bouton de démarrage du moteur
Appuyer sur le bouton de démarrage du moteur pour démarrer le moteur.
- 12 Boutons de montée/descente du bras pendulaire
Appuyer sur le bouton de montée du bras pendulaire pour relever le bras pendulaire. Appuyer sur le bouton de descente du bras pendulaire pour abaisser le bras pendulaire.
- 13 Boutons de montée/descente de la nacelle
Appuyer sur le bouton de mise à niveau vers le haut de la nacelle pour relever la nacelle. Appuyer sur le bouton de mise à niveau vers le bas de la nacelle pour abaisser la nacelle.
- 14 Boutons d'extension/rétraction de la flèche primaire
Appuyer sur le bouton d'extension de la flèche primaire pour étendre la flèche. Appuyer sur le bouton de rétraction de la flèche primaire pour rétracter la flèche.
- 15 Disjoncteur de 20A pour le circuit du système
- 16 Alarme
- 17 Interrupteur à clé de désactivation/rétablissement
Utiliser la position désactivation de la clé uniquement pour mettre la nacelle à niveau si l'affichage des commandes au sol indique que la nacelle est inclinée (P22) et si les commandes de mise à niveau de la nacelle ne fonctionnent pas. Se reporter aux instructions d'utilisation.

La position rétablissement de la clé ne doit être utilisée que par du personnel formé et autorisé.



Commandes

18 Bouton de rotation à droite de la nacelle

Appuyer sur le bouton de rotation à droite de la nacelle pour faire pivoter la nacelle vers la droite.

19 Bouton de rotation à gauche de la nacelle

Appuyer sur le bouton de rotation à gauche de la nacelle pour faire pivoter la nacelle vers la gauche.

20 Boutons d'extension/rétraction du bras pendulaire

Appuyer sur le bouton d'extension du bras pendulaire pour étendre le bras pendulaire.
Appuyer sur le bouton de rétraction du bras pendulaire pour rétracter le bras pendulaire.

21 Sélecteur de fonction/vitesse rapide

Appuyer sur le sélecteur de fonction/vitesse rapide pour activer les fonctions du panneau de commandes au sol à vitesse rapide.

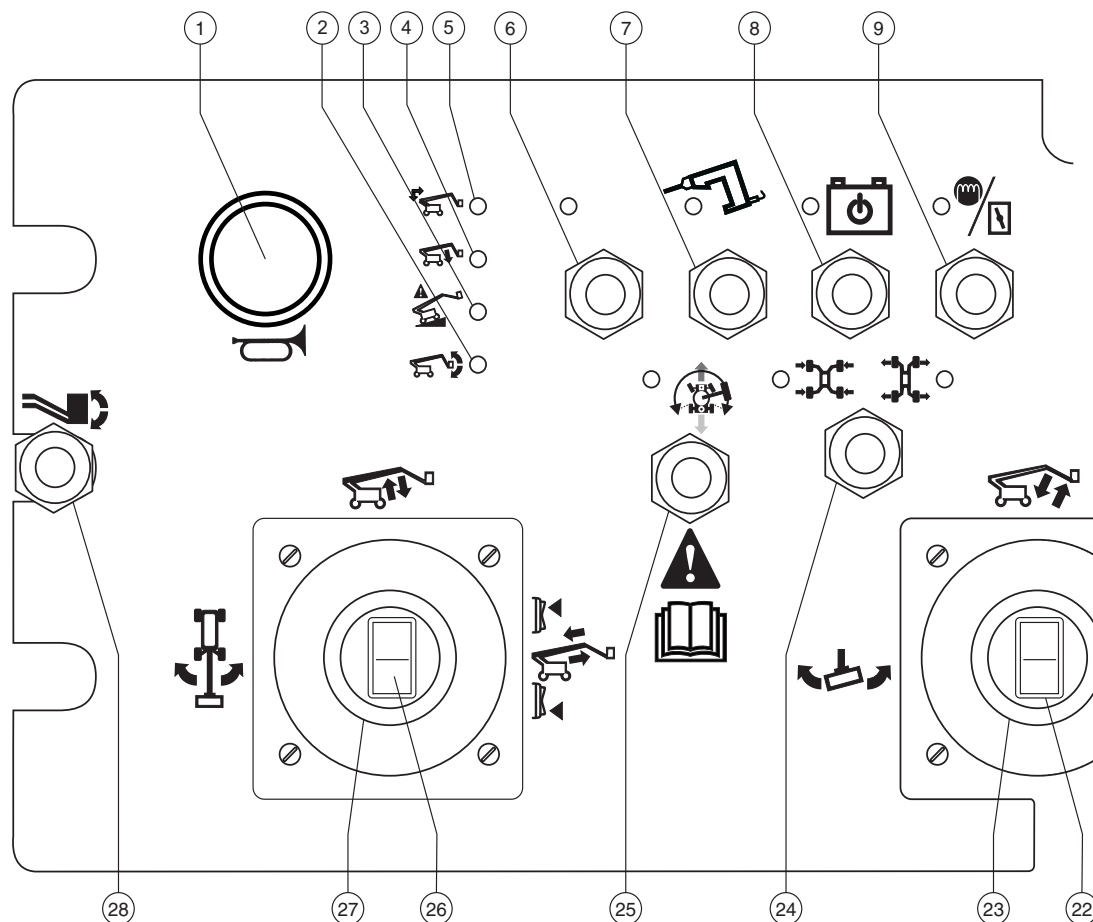
22 Sélecteur de fonction/vitesse lente

Appuyer sur le sélecteur de fonction/vitesse lente pour activer les fonctions du panneau de commandes au sol à vitesse lente.

23 Bouton d'alimentation d'urgence

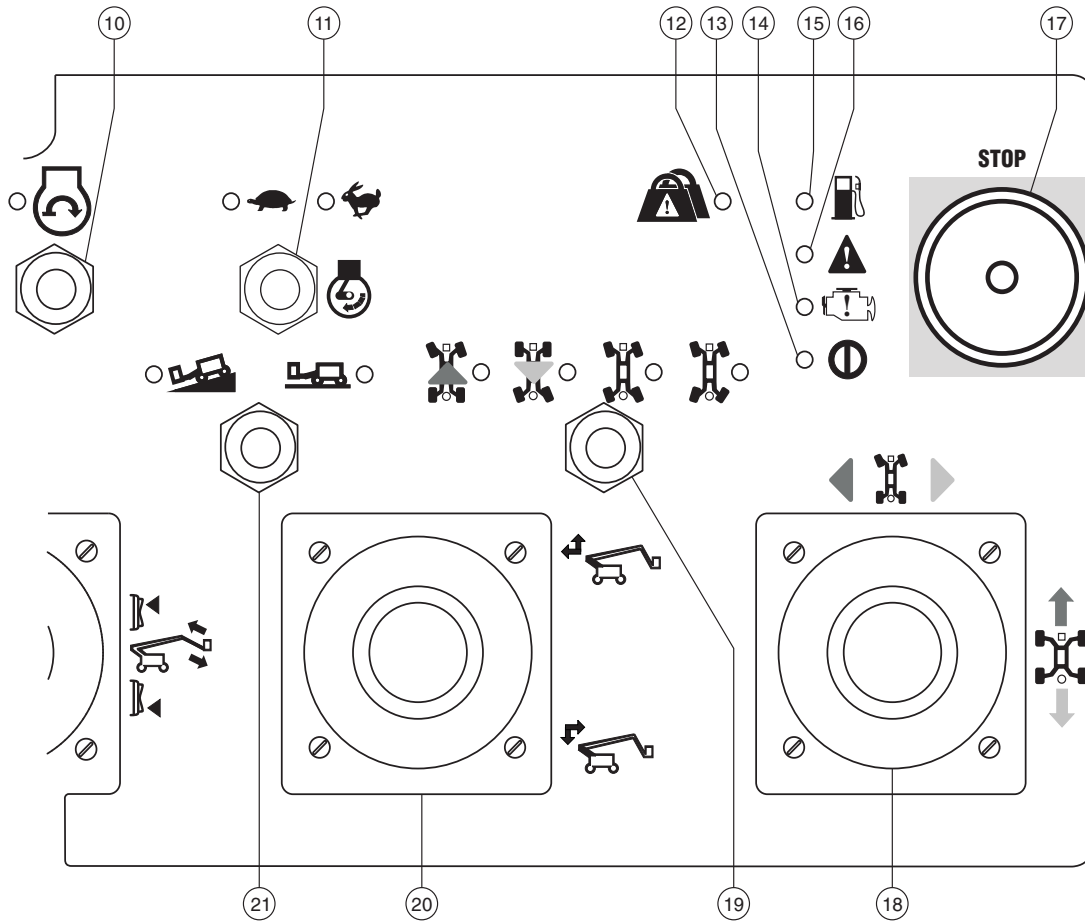
Utiliser l'alimentation d'urgence si la source d'alimentation principale (le moteur) tombe en panne.
Enfoncer le bouton d'alimentation d'urgence tout en activant la fonction souhaitée.

Commandes



Panneau de commandes de la nacelle

Commandes



Commandes

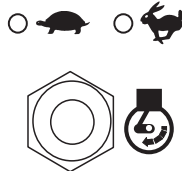
Panneau de commandes de la nacelle

- | | |
|--|---|
| <p>1 Bouton d'avertisseur</p> <p>Appuyer sur ce bouton, l'avertisseur est alors actionné. Relâcher le bouton pour arrêter l'avertisseur.</p> <p>2 Témoin de nacelle inclinée</p> <p>Mettre la nacelle à niveau jusqu'à l'extinction du témoin. L'inverseur de mise à niveau de la nacelle ne fonctionne que dans le sens de mise à niveau de la nacelle.</p> <p>3 Témoin d'inclinaison de la machine</p> <p>Le témoin allumé indique que les fonctions sont arrêtées. Voir les instructions dans la section Instructions d'utilisation.</p> <p>4 Témoin de descente de la flèche primaire</p> <p>Abaisser la flèche primaire jusqu'à ce que le témoin s'éteigne.</p> <p>5 Témoin de descente/rétraction de la flèche secondaire</p> <p>Abaisser/rétracter la flèche secondaire jusqu'à ce que le témoin s'éteigne.</p> <p>6 Utilisé pour l'équipement optionnel</p> <p>7 Interrupteur du générateur avec témoin (le cas échéant)</p> <p>Déplacer l'interrupteur du générateur pour activer le générateur. Déplacer l'interrupteur une nouvelle fois pour éteindre le générateur.</p> | <p>8 Interrupteur d'alimentation d'urgence avec témoin</p> <p>Utiliser l'alimentation d'urgence si la source d'alimentation principale (le moteur) tombe en panne. Déplacer l'interrupteur d'alimentation d'urgence tout en activant la fonction souhaitée. Le témoin s'allume lorsque l'alimentation d'urgence est utilisée.</p> <p>9 Modèles diesel : bouton de préchauffage avec témoin</p> <p>Maintenir le bouton de préchauffage enfoncé pendant trois à cinq secondes. Le témoin du bouton de préchauffage s'allume lorsque les bougies de préchauffage sont utilisées.</p> <p>Modèles diesel : Témoin de bougie de préchauffage automatique</p> <p>Le témoin jaune indique que les bougies de préchauffage sont allumées.</p> <p>Modèles à essence/GPL : bouton du starter avec témoin</p> <p>Maintenir le bouton du starter enfoncé pendant trois à cinq secondes. Le témoin du starter s'allume lorsque le starter est utilisé.</p> <p>10 Interrupteur de démarrage du moteur avec témoin</p> <p>Déplacer l'interrupteur de démarrage du moteur pour démarrer le moteur. Le témoin de démarrage du moteur s'allume lorsque l'interrupteur est déplacé.</p> |
|--|---|

Commandes

11 Sélecteur de régime moteur avec témoin :

Déplacer cet interrupteur pour sélectionner le réglage de ralenti du moteur. L'allumage du symbole Lièvre indique que le régime de ralenti accéléré est sélectionné. L'allumage du symbole Tortue indique que le régime de grand ralenti est sélectionné.



12 Témoin de surcharge de la nacelle

Le clignotement du témoin indique que la nacelle est surchargée. Le moteur s'arrête et aucune fonction n'est active. Retirer du poids jusqu'à l'extinction du témoin puis redémarrer le moteur.

13 Témoin d'alimentation

Le témoin allumé indique que la machine est sous tension.

14 Témoin de contrôle du moteur

Le témoin allumé indique un dysfonctionnement du moteur.

15 Témoin de niveau de carburant bas

Le témoin allumé indique que le niveau de carburant de la machine est bas.

16 Témoin de dysfonctionnement

Le témoin allumé indique un dysfonctionnement du système.

17 Bouton rouge d'arrêt d'urgence

Enfoncer le bouton rouge d'arrêt d'urgence en position d'arrêt pour arrêter toutes les fonctions et éteindre le moteur. Tirer le bouton rouge d'arrêt d'urgence en position de marche pour utiliser la machine.

18 Manette de contrôle bidirectionnelle à action proportionnelle pour fonctions de translation et de direction

OU Manette de contrôle proportionnelle pour fonction de translation et interrupteur au pouce pour fonction de direction.

Déplacer la manette de contrôle dans la direction indiquée par la flèche bleue sur le panneau de commandes pour faire avancer la machine.

Déplacer la manette de contrôle dans la direction indiquée par la flèche jaune pour faire reculer la machine. Déplacer la manette de contrôle dans la direction indiquée par le triangle bleu pour diriger la machine à gauche. Déplacer la manette de contrôle dans la direction indiquée par le triangle jaune pour diriger la machine à droite.

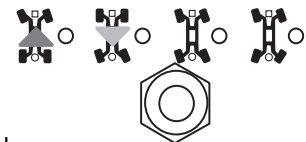
OU

Déplacer la manette de contrôle dans la direction indiquée par la flèche bleue sur le panneau de commandes pour faire avancer la machine.

Déplacer la manette de contrôle dans la direction indiquée par la flèche jaune pour faire reculer la machine. Appuyer sur le côté gauche de l'interrupteur au pouce pour diriger la machine à gauche. Appuyer sur le côté droit de l'interrupteur au pouce pour diriger la machine à droite.

19 Sélecteurs de mode de direction avec témoins

Déplacer le sélecteur de mode de direction pour choisir le mode de direction.



Le témoin adjacent au mode de direction actuel s'allume.

Commandes

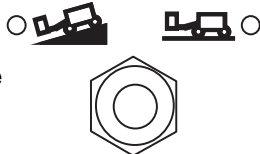
- 20 Manette de contrôle unidirectionnelle à action proportionnelle pour fonctions de montée/extension et de descente/rétraction de la flèche secondaire

Pousser la manette de contrôle vers le haut pour relever puis étendre la flèche secondaire. Pousser la manette de contrôle vers le bas pour rétracter puis abaisser la flèche secondaire.



- 21 Sélecteur de translation avec témoins

Déplacer le sélecteur de translation pour choisir le réglage de translation. Le témoin adjacent au réglage actuel s'allume.



- 22 Interrupteur au pouce pour fonction d'extension/rétraction du bras pendulaire

Appuyer sur la partie supérieure de l'interrupteur à bascule pour rétracter le bras pendulaire. Appuyer sur la partie inférieure de l'interrupteur à bascule pour étendre le bras pendulaire.



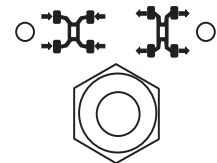
- 23 Manette de contrôle bidirectionnelle à action proportionnelle pour fonctions de montée/descente du bras pendulaire et de rotation à gauche/droite de la nacelle

Pousser la manette de contrôle vers le haut pour relever le bras pendulaire. Pousser la manette de contrôle vers le bas pour abaisser le bras pendulaire. Pousser la manette de contrôle vers la gauche pour faire pivoter la nacelle vers la gauche. Pousser la manette de contrôle vers la droite pour faire pivoter la nacelle vers la droite.



- 24 Interrupteur d'extension/de rétraction d'essieu avec témoins

Déplacer le sélecteur d'essieu pour choisir un réglage d'essieu. Le témoin clignote lorsque les essieux s'étendent et reste allumé une fois que les essieux sont complètement étendus. Le témoin clignote lorsque les essieux se rétractent et reste allumé une fois que les essieux sont complètement rétractés.



Commandes

25 Interrupteur de validation de translation avec témoin

Le témoin allumé indique que la flèche primaire a dépassé l'une des roues de l'extrémité arrondie et que la fonction de translation est désactivée. Pour déplacer la machine, déplacer l'interrupteur de validation de translation et sortir lentement la manette de contrôle de translation/direction de la position centrale.

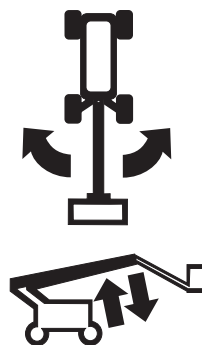
26 Interrupteur au pouce pour fonction d'extension/rétraction de la flèche primaire

Appuyer sur la partie supérieure de l'interrupteur à bascule pour rétracter la flèche primaire. Appuyer sur la partie inférieure de l'interrupteur à bascule pour étendre la flèche primaire.



27 Manette de contrôle bidirectionnelle à action proportionnelle pour fonctions de montée/descente de la flèche primaire et de rotation à gauche/droite de la tourelle

Pousser la manette de contrôle vers le haut pour relever la flèche primaire. Pousser la manette de contrôle vers le bas pour abaisser la flèche primaire. Pousser la manette de contrôle vers la gauche pour faire pivoter la tourelle vers la gauche. Pousser la manette de contrôle vers la droite pour faire pivoter la tourelle vers la droite.



28 Interrupteur de mise à niveau de la nacelle

Pousser l'interrupteur de mise à niveau de la nacelle vers le haut pour relever la nacelle. Pousser l'interrupteur de mise à niveau de la nacelle vers le bas pour abaisser la nacelle.



Inspections



Ne pas utiliser :

- Sans avoir pris connaissance et sans appliquer les principes d'utilisation de la machine en toute sécurité contenus dans le présent manuel de l'opérateur.
 - 1 Éviter toute situation à risque.
 - 2 **Toujours effectuer un contrôle avant mise en route.**
- Prendre connaissance du contrôle avant mise en route et s'assurer de le comprendre avant de passer à la section suivante.**
- 3 Toujours tester les fonctions avant utilisation.
- 4 Inspecter le lieu de travail.
- 5 N'utiliser la machine que pour les applications pour lesquelles elle a été conçue.

Contrôle avant mise en route – principes fondamentaux

Le contrôle avant mise en route et l'entretien de routine relèvent de la responsabilité de l'opérateur.

Le contrôle avant mise en route consiste en une inspection visuelle effectuée par l'opérateur avant chaque journée de travail. Cette inspection vise à déceler tout défaut apparent sur la machine avant que l'opérateur ne teste les fonctions.

Le contrôle avant mise en route permet également de déterminer si des procédures d'entretien de routine sont nécessaires. Seuls les points d'entretien de routine spécifiés dans le présent manuel peuvent être réalisés par l'opérateur.

Se reporter à la liste de la page suivante et contrôler chacun des éléments.

Si la machine présente des dommages visibles ou l'apport manifeste de modifications non autorisées après la sortie d'usine, elle doit être signalée et mise hors service.

Seul un technicien qualifié est habilité à effectuer des réparations sur la machine, conformément aux spécifications du fabricant. Une fois les réparations terminées, l'opérateur doit effectuer un nouveau contrôle avant mise en route avant de commencer à tester les fonctions.

Les inspections d'entretien périodique doivent être réalisées par des techniciens qualifiés, conformément aux spécifications du fabricant et aux conditions mentionnées dans le manuel des responsabilités.



Inspections

Contrôle avant mise en route

- S'assurer que les manuels de l'opérateur, de sécurité et des responsabilités sont complets, lisibles et qu'ils se trouvent dans le coffret de la nacelle.
- S'assurer que tous les autocollants sont en place et lisibles. Se reporter à la section Inspections.
- Rechercher les éventuelles fuites d'huile hydraulique et vérifier le niveau d'huile. Ajouter de l'huile si nécessaire. Se reporter à la section Entretien.
- Rechercher les éventuelles fuites de liquide des batteries et vérifier le niveau du liquide. Ajouter de l'eau distillée si nécessaire. Se reporter à la section Entretien.
- Rechercher d'éventuelles fuites d'huile moteur et vérifier le niveau d'huile. Ajouter de l'huile si nécessaire. Se reporter à la section Entretien.
- Rechercher d'éventuelles fuites de liquide de refroidissement du moteur et vérifier le niveau du liquide de refroidissement. Ajouter du liquide de refroidissement si nécessaire. Se reporter à la section Entretien.

Vérifier si les zones ou composants suivants ont été endommagés, incorrectement installés et s'ils présentent des pièces desserrées ou manquantes :

- composants, câblage et câbles électriques ;
- flexibles, raccords, cylindres et blocs distributeurs hydrauliques ;
- réservoirs de carburant et hydraulique ;
- moteurs de translation et d'orientation de la tourelle et moyeux de transmission ;
- patins d'usure ;
- pneus et roues ;
- moteur et composants associés ;
- interrupteurs de fin de course et avertisseur ;
- capteurs de rotation ;

- capteurs de direction et d'essieu ;
- alarmes et gyrophares (le cas échéant) ;
- écrous, boulons et autres fixations ;
- rampe intermédiaire d'entrée ou portillon d'accès de la nacelle ;
- cellule de charge de la nacelle ;
- point d'ancrage.

Effectuer une inspection intégrale de la machine et vérifier l'absence de :

- craquelures dans les soudures ou les composants de construction ;
- bosses ou dommages sur la machine ;
- rouille, corrosion ou oxydation excessive.
- S'assurer que tous les composants de construction et autres composants essentiels sont présents et que toutes les goupilles et fixations associées sont en place et correctement serrées.
- Une fois l'inspection terminée, s'assurer que tous les couvercles de compartiments sont en place et verrouillés.

Inspections



Ne pas utiliser :

- Sans avoir pris connaissance et sans appliquer les principes d'utilisation de la machine en toute sécurité contenus dans le présent manuel de l'opérateur.
 - 1 Éviter toute situation à risque.
 - 2 Toujours effectuer un contrôle avant mise en route.
 - 3 Toujours tester les fonctions avant utilisation.**
- Prendre connaissance des tests des fonctions et s'assurer de les comprendre avant de passer à la section suivante.**
- 4 Inspecter le lieu de travail.
 - 5 N'utiliser la machine que pour les applications pour lesquelles elle a été conçue.

Tests des fonctions – principes fondamentaux

Les tests des fonctions visent à déceler tout dysfonctionnement avant de mettre la machine en service. L'opérateur doit suivre les instructions pas à pas afin de tester toutes les fonctions de la machine.

Ne jamais utiliser une machine défectueuse. Si des dysfonctionnements sont décelés, signaler la machine et la mettre hors service. Seul un technicien qualifié est habilité à effectuer des réparations sur la machine, conformément aux spécifications du fabricant.

Une fois les réparations terminées, l'opérateur doit de nouveau effectuer un contrôle avant mise en route et tester les fonctions avant de remettre la machine en service.



Inspections

Au niveau des commandes au sol

- 1 Sélectionner une zone de test sur une surface ferme et plane, libre de tout obstacle.
- 2 Positionner l'interrupteur à clé sur les commandes au sol.
- 3 Tirer le bouton rouge d'arrêt d'urgence en position de marche.
- ⊙ Résultat : les gyrophares (le cas échéant) doivent clignoter.
- 4 Démarrer le moteur. Voir la section Instructions d'utilisation.

Arrêt d'urgence

- 5 Enfoncer le bouton rouge d'arrêt d'urgence en position d'arrêt.
- ⊙ Résultat : le moteur doit s'arrêter et aucune fonction ne doit être active.
- 6 Tirer le bouton rouge d'arrêt d'urgence en position de marche et redémarrer le moteur.

Essieux télescopiques

Remarque : commencer ce test avec les essieux rentrés.

- 7 Sur les commandes au sol, appuyer, sans le relâcher, sur un sélecteur de fonction/vitesse et enfoncer le bouton de montée de la flèche primaire.
 - ⊙ Résultat : la flèche primaire ne doit pas s'élever. Sur l'écran à cristaux liquides, la flèche située à côté du symbole d'extension des essieux clignote. La flèche ne doit s'élever que si les deux essieux sont étendus.
- 8 Appuyer, sans le relâcher, sur un sélecteur de fonction/vitesse et enfoncer le bouton de montée/extension de la flèche secondaire.
 - ⊙ Résultat : la flèche secondaire ne doit pas s'élever. Sur l'écran à cristaux liquides, la flèche située à côté du symbole d'extension des essieux clignote. La flèche secondaire ne doit s'élever que si les essieux sont étendus.
- 9 Appuyer, sans le relâcher, sur un sélecteur de fonction/vitesse et enfoncer le bouton d'extension de la flèche primaire.
 - ⊙ Résultat : la flèche primaire ne doit pas s'étendre. Sur l'écran à cristaux liquides, la flèche située à côté du symbole d'extension des essieux clignote. La flèche primaire ne doit s'étendre que si les essieux sont étendus.



Inspections

- 10 Appuyer, sans le relâcher, sur un sélecteur de fonction/vitesse et enfoncer le bouton de rotation à gauche de la tourelle.
 - ⊙ Résultat : la tourelle doit pivoter de 15° puis s'arrêter. La tourelle ne doit tourner de plus de 15° que si les essieux sont étendus.
- 11 Appuyer, sans le relâcher, sur un sélecteur de fonction/vitesse et enfoncer le bouton de rotation à droite de la tourelle.
 - ⊙ Résultat : la tourelle doit revenir au centre, pivoter de 15° vers la droite puis s'arrêter. La tourelle ne doit tourner de plus de 15° que si les essieux sont étendus.
- 12 Positionner l'interrupteur à clé sur les commandes de la nacelle. Sur les commandes de la nacelle, déplacer la manette de contrôle de translation vers l'avant et déplacer l'interrupteur d'activation d'extension des essieux.
 - ⊙ Résultat : la machine doit se déplacer et les essieux s'étendre. Le témoin clignote lorsque les essieux se déplacent et reste allumé une fois que les essieux sont complètement étendus.
- 13 Repasser aux commandes au sol. Positionner l'interrupteur à clé sur les commandes au sol.
- 14 Appuyer, sans le relâcher, sur un sélecteur de fonction/vitesse et enfoncer le bouton de montée puis le bouton de descente de la flèche primaire.
 - ⊙ Résultat : la flèche primaire doit s'élever et s'abaisser normalement.
- 15 Appuyer, sans le relâcher, sur un sélecteur de fonction/vitesse et enfoncer le bouton de montée/extension, puis le bouton de descente/rétraction de la flèche secondaire.
 - ⊙ Résultat : la flèche secondaire doit s'élever et s'étendre puis se rétracter et s'abaisser normalement.
- 16 Appuyer, sans le relâcher, sur un sélecteur de fonction/vitesse et enfoncer le bouton d'extension puis le bouton de rétraction de la flèche primaire.
 - ⊙ Résultat : la flèche primaire doit s'étendre et se rétracter normalement.
- 17 Appuyer, sans le relâcher, sur un sélecteur de fonction/vitesse et enfoncer le bouton de rotation à gauche puis le bouton de rotation à droite de la tourelle.
 - ⊙ Résultat : la tourelle doit pivoter normalement.

Inspections

Fonctions de la machine

- 18 Ne pas appuyer sans le relâcher sur un sélecteur de fonction/vitesse. Essayer d'actionner les boutons de chaque fonction de flèche et de nacelle.
 - ⊙ Résultat : aucune des fonctions de flèche et de nacelle ne doit s'activer.
- 19 Appuyer, sans le relâcher, sur un sélecteur de fonction/vitesse et actionner le bouton de chaque fonction de flèche et de nacelle.
 - ⊙ Résultat : toutes les fonctions de flèche et de nacelle doivent effectuer un cycle complet. L'alarme de descente (le cas échéant) doit retentir lorsque la flèche s'abaisse.

Commandes d'urgence

- 20 Appuyer sur le bouton rouge d'arrêt d'urgence afin de couper le moteur.
- 21 Tirer le bouton rouge d'arrêt d'urgence en position de marche.
- 22 Appuyer sur le bouton d'alimentation d'urgence sans le relâcher et pousser chaque bouton de fonction de flèche.





Remarque : pour économiser les batteries, tester chaque fonction sur une partie du cycle seulement.

- ⊙ Résultat : toutes les fonctions de flèche doivent être actives.
- 23 Démarrer le moteur.

Capteur de dévers







- 24 Appuyer sur les boutons de commande de l'écran à cristaux liquides jusqu'à ce que TURNTABLE LEVEL SENSOR X-DIRECTION (INDICATEUR D'INCLINAISON TOURELLE DIRECTION X) apparaisse.

 - ⊙ Résultat : l'écran à cristaux liquides doit indiquer l'angle d'inclinaison en degrés.
- 25 Appuyer sur les boutons de commande de l'écran à cristaux liquides jusqu'à ce que TURNTABLE LEVEL SENSOR Y-DIRECTION (INDICATEUR D'INCLINAISON TOURELLE DIRECTION Y) apparaisse.
 - ⊙ Résultat : l'écran à cristaux liquides doit indiquer l'angle d'inclinaison en degrés.
- 26 Appuyer sur les boutons de commande de l'écran à cristaux liquides jusqu'à ce que PLATFORM LEVEL SENSOR DEGREES (VALEUR EN DEGRÉS DE L'INDICATEUR D'INCLINAISON DE LA NACELLE) apparaisse.
 - ⊙ Résultat : l'écran à cristaux liquides doit indiquer l'angle d'inclinaison en degrés.

Inspections

Enveloppe

- 27 Appuyer sur les boutons de commande de l'écran à cristaux liquides jusqu'à ce que PRI BOOM ANGLE TO GRAVITY (ANGLE EN DEGRÉS PAR RAPPORT À LA GRAVITÉ DE LA FLÈCHE PRIMAIRE) apparaisse.
-  
- 28 Relever la flèche primaire et observer l'écran à cristaux liquides.
- ⊙ Résultat : la flèche primaire doit s'élever et l'écran à cristaux liquides doit afficher l'angle d'inclinaison de la flèche primaire en degrés.
- 29 Abaisser la flèche primaire.
- 30 Appuyer simultanément sur les deux boutons de commande de l'écran à cristaux liquides pour activer le mode d'état.
-  
- 31 Appuyer sur l'un des boutons de commande de l'écran à cristaux liquides jusqu'à ce que SEC BOOM ANGLE (ANGLE DE LA FLÈCHE SEC.) apparaisse.
-  
- 32 Appuyer sans le relâcher sur le bouton de montée/extension de la flèche secondaire.
- ⊙ Résultat : la flèche secondaire doit s'élever et l'écran à cristaux liquides doit afficher l'angle d'inclinaison de la flèche secondaire en degrés.
- La flèche secondaire doit s'élever puis s'étendre. La flèche secondaire ne doit pas s'étendre tant qu'elle n'est pas complètement relevée.
- 33 Appuyer sans le relâcher sur le bouton de descente/rétraction de la flèche secondaire.
- ⊙ Résultat : la flèche secondaire doit complètement se rétracter puis s'abaisser. La flèche secondaire ne doit pas s'abaisser tant qu'elle n'est pas complètement rétractée.

Inspections

Commandes de la nacelle

Arrêt d'urgence

- 34 Positionner l'interrupteur à clé sur les commandes de la nacelle.
- 35 Enfoncer le bouton rouge d'arrêt d'urgence de la nacelle en position d'arrêt.
- ⊙ Résultat : le moteur doit s'arrêter et aucune fonction ne doit être active.
- 36 Tirer le bouton rouge d'arrêt d'urgence et redémarrer le moteur.

Avertisseur

- 37 Appuyer sur le bouton d'avertisseur.
- ⊙ Résultat : l'avertisseur doit retentir.

Alarme du capteur de dévers

- 38 Déplacer un interrupteur d'activation, tel que le sélecteur de régime moteur.
- ⊙ Résultat : l'alarme des commandes de la nacelle doit retentir.

Interrupteur au pied

- 39 Enfoncer le bouton rouge d'arrêt d'urgence de la nacelle en position d'arrêt.
- 40 Tirer le bouton rouge d'arrêt d'urgence en position de marche, sans démarrer le moteur.
- 41 Appuyer sur l'interrupteur au pied et essayer de démarrer le moteur en enfonçant l'inverseur de démarrage d'un côté ou de l'autre.
- ⊙ Résultat : le moteur ne doit pas démarrer.
- 42 Sans enfoncer l'interrupteur au pied, redémarrer le moteur.
- ⊙ Résultat : le moteur doit démarrer.
- 43 Sans enfoncer l'interrupteur au pied, tester chaque fonction de la machine.
- ⊙ Résultat : aucune fonction ne doit être active.

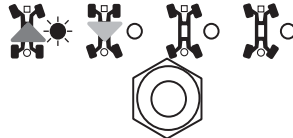
Fonctions de la machine

- 44 Enfoncer l'interrupteur au pied.
- 45 Activer chaque manette de contrôle, sélecteur ou interrupteur au pouce.
- ⊙ Résultat : toutes les fonctions doivent effectuer un cycle complet.

Inspections

Direction

- 46 Déplacer le sélecteur de mode de direction et choisir l'extrémité carrée (flèche bleue).



- 47 Enfoncer l'interrupteur au pied.

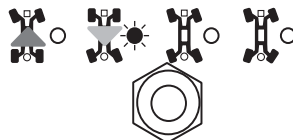
- 48 Déplacer lentement la manette de contrôle de translation dans le sens indiqué par le triangle bleu sur le panneau de commandes OU appuyer sur l'interrupteur au pouce dans la direction indiquée par le triangle bleu.

- ⊙ Résultat : les roues de l'extrémité carrée doivent tourner dans la direction indiquée par les triangles bleus sur le châssis.

- 49 Déplacer lentement la manette de contrôle de translation dans le sens indiqué par le triangle jaune sur le panneau de commandes OU appuyer sur l'interrupteur au pouce dans la direction indiquée par le triangle jaune.

- ⊙ Résultat : les roues de l'extrémité carrée doivent tourner dans la direction indiquée par les triangles jaunes sur le châssis.

- 50 Déplacer le sélecteur de mode de direction et choisir l'extrémité circulaire (flèche jaune).



- 51 Enfoncer l'interrupteur au pied.

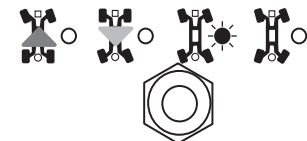
- 52 Déplacer lentement la manette de contrôle de translation dans le sens indiqué par le triangle jaune sur le panneau de commandes OU appuyer sur l'interrupteur au pouce dans la direction indiquée par le triangle jaune.

- ⊙ Résultat : les roues de l'extrémité circulaire doivent tourner dans la direction indiquée par les triangles bleus sur le châssis.

- 53 Déplacer lentement la manette de contrôle de translation dans le sens indiqué par le triangle bleu sur le panneau de commandes OU appuyer sur l'interrupteur au pouce dans la direction indiquée par le triangle bleu.

- ⊙ Résultat : les roues de l'extrémité circulaire doivent tourner dans la direction indiquée par les triangles jaunes sur le châssis.

- 54 Déplacer le sélecteur de mode de direction pour choisir le déplacement en crabe.



- 55 Enfoncer l'interrupteur au pied.

- 56 Déplacer lentement la manette de contrôle de translation dans le sens indiqué par le triangle bleu sur le panneau de commandes OU appuyer sur l'interrupteur au pouce dans la direction indiquée par le triangle bleu.

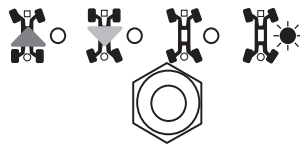
- ⊙ Résultat : toutes les roues doivent tourner dans la direction indiquée par les triangles bleus sur le châssis.

Inspections

- 57 Déplacer lentement la manette de contrôle de translation dans le sens indiqué par le triangle jaune sur le panneau de commandes OU appuyer sur l'interrupteur au pouce dans la direction indiquée par le triangle jaune.

- ⊙ Résultat : toutes les roues doivent tourner dans la direction indiquée par les triangles jaunes sur le châssis.

- 58 Déplacer le sélecteur de mode de direction pour choisir le mode de direction coordonnée.



- 59 Enfoncer l'interrupteur au pied.

- 60 Déplacer lentement la manette de contrôle de translation dans le sens indiqué par le triangle bleu sur le panneau de commandes OU appuyer sur l'interrupteur au pouce dans la direction indiquée par le triangle bleu.

- ⊙ Résultat : les roues de l'extrémité carrée doivent tourner dans la direction indiquée par les triangles bleus sur le châssis. Les roues de l'extrémité arrondie doivent tourner dans la direction indiquée par les triangles jaunes sur le châssis.

- 61 Déplacer lentement la manette de contrôle de translation dans le sens indiqué par le triangle jaune sur le panneau de commandes OU appuyer sur l'interrupteur au pouce dans la direction indiquée par le triangle jaune.

- ⊙ Résultat : les roues de l'extrémité carrée doivent tourner dans la direction indiquée par les triangles jaunes sur le châssis. Les roues de l'extrémité arrondie doivent tourner dans la direction indiquée par les triangles bleus sur le châssis.

Translation et freinage

- 62 Enfoncer l'interrupteur au pied.

- 63 Déplacer lentement la manette de contrôle de translation dans le sens indiqué par la flèche bleue sur le panneau de commandes jusqu'à ce que la machine commence à se déplacer, puis replacer la manette en position centrale.

- ⊙ Résultat : la machine doit se déplacer dans le sens indiqué par la flèche bleue sur le châssis, puis s'arrêter brutalement.

- 64 Déplacer lentement la manette de contrôle dans le sens indiqué par la flèche jaune sur le panneau de commandes jusqu'à ce que la machine commence à se déplacer, puis ramener la manette vers la position centrale.

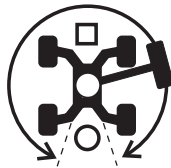
- ⊙ Résultat : la machine doit se déplacer dans le sens indiqué par la flèche jaune sur le châssis, puis s'arrêter brutalement.

Remarque : les freins doivent avoir la capacité de retenir la machine sur toutes les pentes qu'elle est capable de franchir.

Inspections

Système de validation de translation

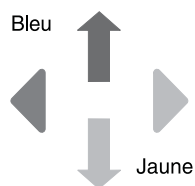
- 65 Enfoncer l'interrupteur au pied et abaisser la flèche en position repliée.
- 66 Faire pivoter la tourelle jusqu'à ce que la flèche primaire dépasse un des pneus de l'extrémité arrondie.
- ⊙ Résultat : le témoin de validation de translation doit s'allumer et rester allumé tant que la flèche se trouve à un endroit quelconque de la course indiquée.



- 67 Sortir la manette de contrôle de translation de la position centrale.
- ⊙ Résultat : la fonction de translation ne doit pas être active.
- 68 Maintenir l'inverseur de validation de translation et sortir lentement la manette de contrôle de la position centrale.
- ⊙ Résultat : la fonction de translation doit être active.

Remarque : lorsque le système de validation de translation est utilisé, il est possible que la machine se déplace dans le sens opposé à celui dans lequel la manette de contrôle de translation/direction est déplacée.

Utiliser les flèches directionnelles de couleur des commandes de la nacelle et du châssis pour déterminer le sens du déplacement.



Si la manette de contrôle de translation/direction n'est pas déplacée dans les deux secondes suivant le déplacement de l'interrupteur de validation de translation, la fonction de translation ne s'active pas.

Vitesse de translation limitée

- 69 Enfoncer l'interrupteur au pied.
- 70 Relever la flèche primaire à 5° au-dessus de l'horizontale.
- 71 Déplacer lentement la manette de contrôle de translation en position de translation maximum.
- ⊙ Résultat : la vitesse de translation maximum pouvant être atteinte avec la flèche primaire relevée ne doit pas dépasser 1 pi / 30 cm par seconde.

Remarque : la machine parcourt ainsi 40 pi / 12 m en 40 secondes.

- 72 Abaisser la flèche primaire en position repliée.
- 73 Étendre la flèche primaire de 4 pi / 1,2 m.
- 74 Déplacer lentement la manette de contrôle de translation en position de translation maximum.
- ⊙ Résultat : la vitesse de translation maximum pouvant être atteinte avec la flèche primaire étendue ne doit pas dépasser 1 pi / 30 cm par seconde.

Remarque : la machine parcourt ainsi 40 pi / 12 m en 40 secondes.

- 75 Rétracter la flèche primaire en position repliée.
- 76 Relever la flèche secondaire à 5° au-dessus de l'horizontale.



Inspections

77 Déplacer lentement la manette de contrôle de translation en position de translation maximum.

- ⊙ Résultat : la vitesse de translation maximum pouvant être atteinte avec la flèche secondaire relevée ne doit pas dépasser 1 pi / 30 cm par seconde.

Remarque : la machine parcourt ainsi 40 pi / 12 m en 40 secondes.

78 Abaisser la flèche secondaire en position repliée.

79 Étendre le bras pendulaire de 1 pi / 30 cm.

80 Déplacer lentement la manette de contrôle de translation en position de translation maximum.

- ⊙ Résultat : la vitesse de translation maximum pouvant être atteinte avec le bras pendulaire étendu ne doit pas dépasser 1 pi / 30 cm par seconde.

Si la vitesse de translation est supérieure à 1 pi / 30 cm par seconde lorsque la flèche primaire ou secondaire est relevée ou étendue ou que le bras pendulaire est étendu, signaler immédiatement la machine et la mettre hors service.

81 Étendre la flèche primaire de 4 pi / 1,2 m.

82 Déplacer lentement la manette de contrôle de translation en position de translation maximum.

- ⊙ Résultat : la vitesse de translation maximum pouvant être atteinte avec le bras pendulaire et la flèche primaire étendus ne doit pas dépasser 6 po / 15 cm par seconde.

Si la vitesse de translation est supérieure à 6 po / 15 cm par seconde lorsque le bras pendulaire et la flèche primaire sont étendus, signaler immédiatement la machine et la mettre hors service.

83 Rétracter la flèche primaire et le bras pendulaire.

Désactivation de l'inclinaison de translation

84 Enfoncer l'interrupteur au pied.

85 La flèche étant complètement repliée, conduire la machine sur une pente où l'angle du châssis est supérieur à 4,5° le long de l'axe Y (longitudinalement).

- ⊙ Résultat : la machine doit continuer d'avancer.

86 Replacer la machine sur une surface horizontale et relever la flèche primaire d'environ 10° au-dessus de l'horizontale.

87 Conduire la machine sur une pente où l'angle du châssis est supérieur à 4,5° le long de l'axe Y (longitudinalement).

- ⊙ Résultat : la machine doit s'arrêter lorsque l'inclinaison du châssis atteint 4,5° de l'angle du châssis et l'alarme doit retentir aux commandes de la nacelle.

88 Abaisser la flèche primaire en position repliée ou déplacer la machine dans la direction opposée.

- ⊙ Résultat : la machine doit avancer.

89 Replacer la machine sur une surface horizontale et étendre la flèche primaire d'environ 4 pi / 1,2 m.

90 Conduire la machine sur une pente où l'angle du châssis est supérieur à 4,5° le long de l'axe Y (longitudinalement).

- ⊙ Résultat : la machine doit s'arrêter lorsque l'inclinaison du châssis atteint 4,5° de l'angle du châssis et l'alarme doit retentir aux commandes de la nacelle.

91 Rétracter la flèche primaire en position repliée ou déplacer la machine dans la direction opposée.

- ⊙ Résultat : la machine doit avancer.



Inspections

- 92 Replacer la machine sur une surface horizontale et replier la flèche.
- 93 La flèche étant complètement repliée, conduire la machine sur une pente où l'angle du châssis est supérieur à 4,5° le long de l'axe Y (longitudinalement).
- ⊙ Résultat : la machine doit continuer d'avancer.
- 94 Replacer la machine sur une surface horizontale et relever la flèche secondaire d'environ 5° au-dessus de l'horizontale.
- 95 Conduire la machine sur une pente où l'angle du châssis est supérieur à 4,5° le long de l'axe Y (longitudinalement).
- ⊙ Résultat : la machine doit s'arrêter lorsque l'inclinaison du châssis atteint 4,5° de l'angle du châssis et l'alarme doit retentir aux commandes de la nacelle.
- 96 Abaisser la flèche secondaire en position repliée ou déplacer la machine dans la direction opposée.
- ⊙ Résultat : la machine doit avancer.
- 97 Replacer la machine sur une surface horizontale et étendre le bras pendulaire d'environ 12 po / 30 cm.
- 98 Conduire la machine sur une pente où l'angle du châssis est supérieur à 4,5° le long de l'axe Y (longitudinalement).
- ⊙ Résultat : la machine doit s'arrêter lorsque l'inclinaison du châssis atteint 4,5° de l'angle du châssis et l'alarme doit retentir aux commandes de la nacelle.
- 99 Rétracter le bras pendulaire en position repliée ou déplacer la machine dans la direction opposée.
- ⊙ Résultat : la machine doit avancer.
- 100 Replacer la machine sur une surface horizontale et replier le bras pendulaire.
- 101 La flèche étant complètement repliée, conduire la machine sur une pente où l'angle du châssis est supérieur à 4,5° le long de l'axe X (latéralement).
- ⊙ Résultat : la machine doit continuer d'avancer.
- 102 Replacer la machine sur une surface horizontale et relever la flèche primaire d'environ 10° au-dessus de l'horizontale.
- 103 Conduire la machine sur une pente où l'angle du châssis est supérieur à 4,5° le long de l'axe X (latéralement).
- ⊙ Résultat : la machine doit s'arrêter lorsque l'inclinaison du châssis atteint 4,5° de l'angle du châssis et l'alarme doit retentir aux commandes de la nacelle.
- 104 Abaisser la flèche primaire en position repliée ou déplacer la machine dans la direction opposée.
- ⊙ Résultat : la machine doit avancer.
- 105 Replacer la machine sur une surface horizontale et étendre la flèche primaire d'environ 4 pi / 1,2 m.



Inspections

- 106 Conduire la machine sur une pente où l'angle du châssis est supérieur à 4,5° le long de l'axe X (latéralement).
- ⊙ Résultat : la machine doit s'arrêter lorsque l'inclinaison du châssis atteint 4,5° de l'angle du châssis et l'alarme doit retentir aux commandes de la nacelle.
- 107 Rétracter la flèche primaire en position repliée ou déplacer la machine dans la direction opposée.
- ⊙ Résultat : la machine doit avancer.
- 108 Replacer la machine sur une surface horizontale et replier la flèche.
- 109 La flèche étant complètement repliée, conduire la machine sur une pente où l'angle du châssis est supérieur à 4,5° le long de l'axe X (latéralement).
- ⊙ Résultat : la machine doit continuer d'avancer.
- 110 Replacer la machine sur une surface horizontale et relever la flèche secondaire d'environ 5° au-dessus de l'horizontale.
- 111 Conduire la machine sur une pente où l'angle du châssis est supérieur à 4,5° le long de l'axe X (latéralement).
- ⊙ Résultat : la machine doit s'arrêter lorsque l'inclinaison du châssis atteint 4,5° de l'angle du châssis et l'alarme doit retentir aux commandes de la nacelle.
- 112 Abaisser la flèche secondaire en position repliée ou déplacer la machine dans la direction opposée.
- ⊙ Résultat : la machine doit avancer.
- 113 Replacer la machine sur une surface horizontale et étendre le bras pendulaire d'environ 12 po / 30 cm.
- 114 Conduire la machine sur une pente où l'angle du châssis est supérieur à 4,5° le long de l'axe X (latéralement).
- ⊙ Résultat : la machine doit s'arrêter lorsque l'inclinaison du châssis atteint 4,5° de l'angle du châssis et l'alarme doit retentir aux commandes de la nacelle.
- 115 Rétracter le bras pendulaire en position repliée ou déplacer la machine dans la direction opposée.
- ⊙ Résultat : la machine doit avancer.
- 116 Replacer la machine sur une surface horizontale et replier le bras pendulaire.



Inspections

Commandes d'urgence

- 117 Appuyer sur le bouton rouge d'arrêt d'urgence afin de couper le moteur.
- 118 Tirer le bouton rouge d'arrêt d'urgence en position de marche.
- 119 Enfoncer l'interrupteur au pied.
- 120 Déplacer l'interrupteur d'alimentation d'urgence sans le relâcher, tout en activant chaque manette de contrôle, sélecteur ou interrupteur au pouce.

Remarque : pour économiser les batteries, tester chaque fonction sur une partie du cycle seulement.

- ⊙ Résultat : toutes les fonctions de flèche et de direction doivent être actives.

Système de protection anticollision avion (le cas échéant)

Remarque : deux personnes peuvent être requises pour exécuter ce test.

- 121 Déplacer le pare-chocs jaune à la base de la nacelle de 4 po / 10 cm dans n'importe quelle direction.
- 122 Activer chaque manette de contrôle, sélecteur ou interrupteur au pouce.
 - ⊙ Résultat : aucune des fonctions de flèche et de translation ne doit s'activer.
- 123 Déplacer sans le relâcher l'interrupteur prioritaire des fonctions.
- 124 Activer chaque manette de contrôle, sélecteur ou interrupteur au pouce.
 - ⊙ Résultat : toutes les fonctions de flèche et de direction doivent être actives.

Inspections



Ne pas utiliser :

- Sans avoir pris connaissance et sans appliquer les principes d'utilisation de la machine en toute sécurité contenus dans le présent manuel de l'opérateur.
 - 1 Éviter toute situation à risque.
 - 2 Toujours effectuer un contrôle avant mise en route.
 - 3 Toujours tester les fonctions avant utilisation.
 - 4 **Inspecter le lieu de travail.**

Prendre connaissance du contrôle du lieu de travail et s'assurer de le comprendre avant de passer à la section suivante.

- 5 N'utiliser la machine que pour les applications pour lesquelles elle a été conçue.

Contrôle du lieu de travail – principes fondamentaux

Le contrôle du lieu de travail permet à l'opérateur de déterminer si l'endroit se prête à une utilisation de la machine en toute sécurité. Il doit être effectué par l'opérateur avant que la machine ne soit amenée sur le lieu de travail.

Il appartient à l'opérateur de prendre connaissance des risques potentiels liés au lieu de travail et de s'en souvenir, puis de faire en sorte de les éviter lors de la conduite, du réglage et de l'utilisation de la machine.

Contrôle du lieu de travail

Tenir compte des situations à risque suivantes et les éviter :

- dévers ou trous ;
- bosses, obstacles sur le sol ou débris ;
- surfaces pentues ;
- surfaces instables ou glissantes ;
- obstacles en hauteur et conducteurs à haute tension ;
- endroits dangereux ;
- sol insuffisamment ferme pour résister à toutes les forces de charge imposées par la machine ;
- force du vent et conditions météorologiques ;
- présence de personnel non autorisé ;
- autres situations à risque potentielles.

Inspections

Contrôle des autocollants comportant des mots

Utiliser les illustrations de la page suivante pour vérifier si tous les autocollants sont en place et lisibles.

La liste ci-dessous offre un descriptif des autocollants et en indique le nombre.

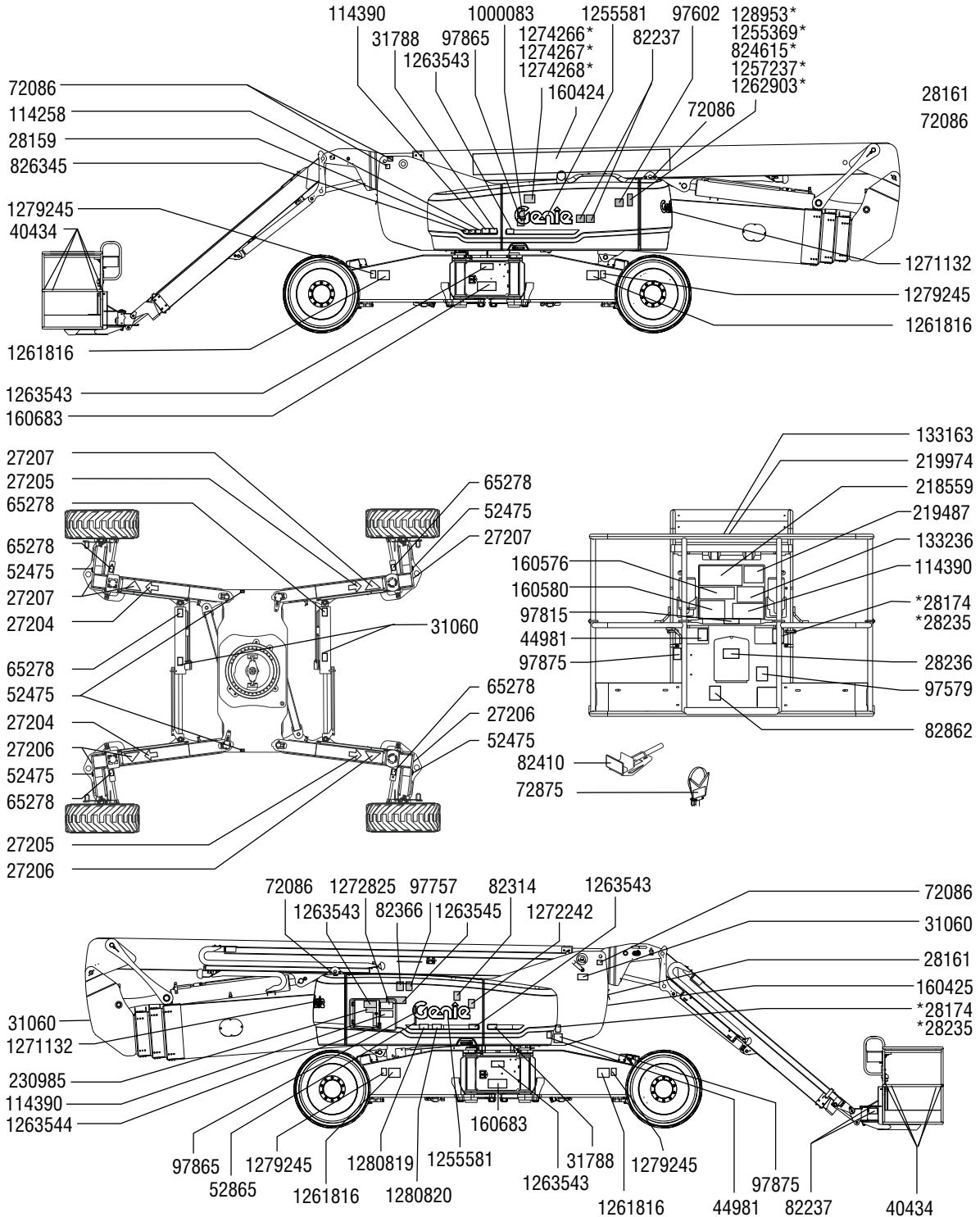
Pièce réf.	Descriptif de l'autocollant	Qté
27204	Flèche – Bleue	2
27205	Flèche – Jaune	2
27206	Triangle – Bleu	4
27207	Triangle – Jaune	4
28159	Étiquette – Diesel	1
28174	Étiquette – Alimentation de la nacelle, 230V	2
28235	Étiquette – Alimentation de la nacelle, 115V	2
28236FR	Avertissement – Fonctionnement incorrect	1
31060FR	Danger – Risque de renversement, interrupteur de fin de course	4
31788FR	Danger – Risque d'explosion/de brûlures	2
40434	Étiquette – Point d'ancrage	8
44981	Étiquette – Conduite d'air vers la nacelle (en option)	2
52475	Étiquette – Arrimage de transport	6
52865	Avertissement – Rapport d'inspection annuelle	1
65278	Attention – Ne pas monter	6
72086	Étiquette – Point de levage	4
72875FR	Avertissement – Berceau d'axe de support (en option)	2
82237FR	Danger – Risque d'électrocution (en option)	4
82314FR	Danger – Risque de renversement	1
82366FR	Étiquette – Chevron Rando	1
82410FR	Avertissement – Kit de levage de panneaux (en option)	2
82862FR	Danger – Extincteur, poste à souder (en option)	1
97579FR	Danger – Renversement, poste à souder (en option)	1
97602FR	Avertissement – Risque d'explosion	1
97757	Étiquette – Niveau d'huile hydraulique	1
97815	Étiquette – Rampe intermédiaire inférieure	1
97865FR	Avertissement – Risque d'électrocution	2
97875FR	Avertissement – Câble de soudage vers nacelle (en option)	2
114258FR	Danger – Risque d'explosion	1
114390FR	Danger – Risque d'électrocution	3
128953FR	Instructions – Caractéristiques techniques, moteur Deutz	1

Pièce réf.	Descriptif de l'autocollant	Qté
133163	Étiquette – Fonction prioritaire (système de protection anticollision avion)	1
133236FR	Danger – Risque de renversement	1
160424	Décoratif – ZX-135/70	1
160425	Décoratif – ZX-135/70	1
160576	Danger – Capacité maximum, force manuelle et vitesse du vent	1
160580FR	Avertissement – Inclinaison admissible	1
160683	Étiquette – Schéma de transport	2
218559FR	Danger, Avertissement – Risque de renversement, d'écrasement	1
219974	Panneau de commandes de la nacelle	1
219487FR	Étiquette – Surcharge de la nacelle	1
230985	Panneau de commandes au sol	1
824615FR	Instructions – Caractéristiques techniques, moteur Deutz T4	1
826345	Étiquette – Carburant à très basse teneur en soufre uniquement (modèles diesel)	1
1000083FR	Avis – Batterie du démarreur et des commandes	1
1255369FR	Instructions – Perkins 1104D	1
1255581	Décoratif – Genie	2
1257237FR	Instructions – Perkins Tier 4	1
1261816FR	Danger – Caractéristiques techniques des pneus, remplis de mousse	4
1262903FR	Instructions – Perkins	1
1263543FR	Avertissement – Accès aux compartiments	5
1263544	Interrupteur à clé de désactivation	1
1263545	Instructions – Interrupteur à clé de désactivation	1
1271132	Décoratif – Genie	2
1272242	Étiquette – Enregistrement de la machine / transfert de propriétaire	1
1272825FR	Avis – Instructions d'utilisation	1
1274266FR	Étiquette – Panneau des relais, Deutz 2.9 T4	1
1274267FR	Étiquette – Panneau des relais, Perkins 854 T4	1
1274268FR	Étiquette – Panneau des relais, Deutz TD2011/Perkins 1104	1
1279245	Étiquette – Charge de roue	4
1280819	Étiquette – Avertissement, Cancer et dommages à la reproduction, Prop 65	1
1280820	Étiquette – Carburant, émissions diesel, Prop 65	1

■ Les zones grisées indiquent que l'autocollant est caché, c.-à-d. sous les capots.

* Ces autocollants dépendent du modèle, des options et de la configuration.

Inspections



Inspections

Contrôle des autocollants comportant des symboles

Utiliser les illustrations de la page suivante pour vérifier si tous les autocollants sont en place et lisibles.

La liste ci-dessous offre un descriptif des autocollants et en indique le nombre.

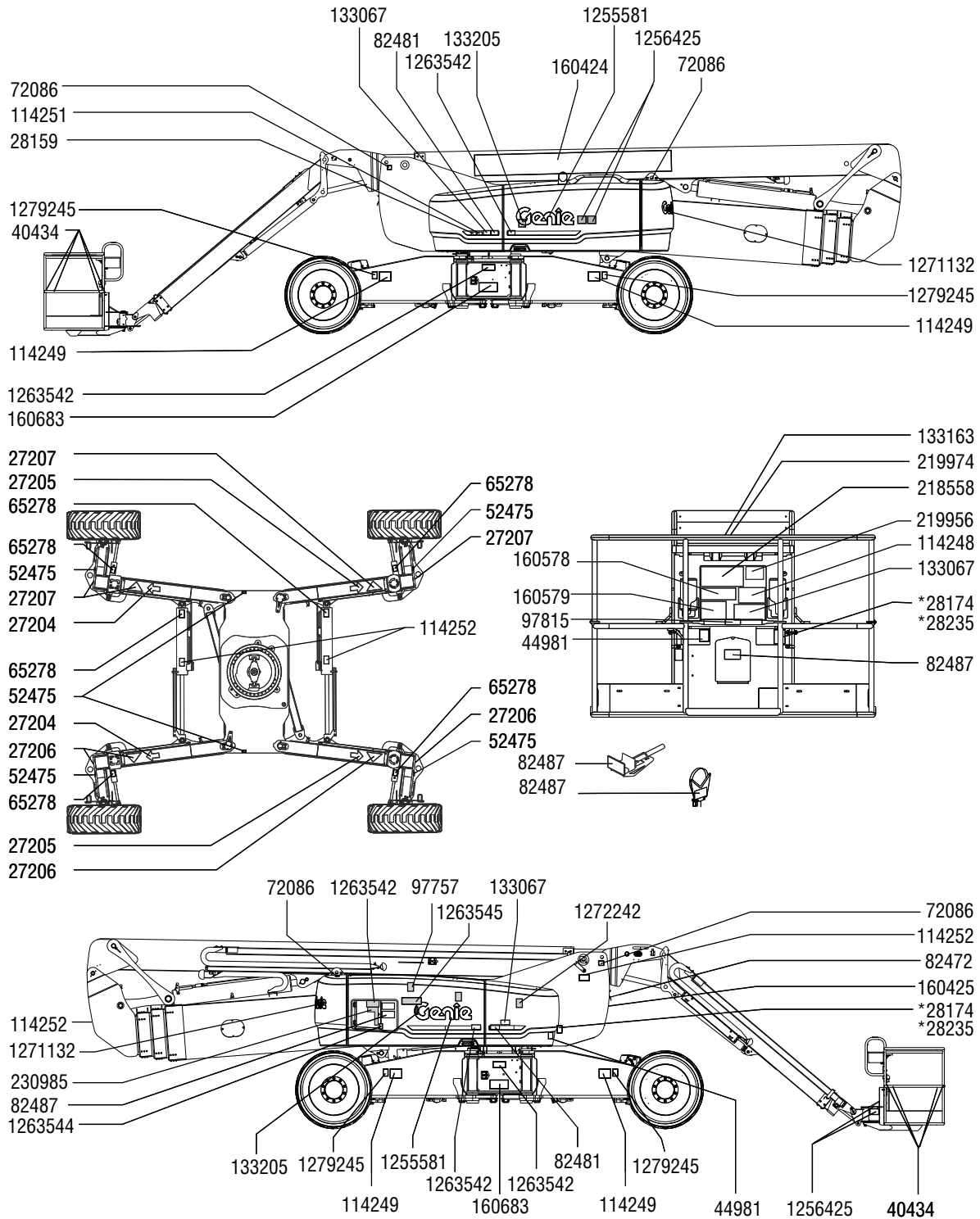
Pièce réf.	Descriptif de l'autocollant	Qté
27204	Flèche – Bleue	2
27205	Flèche – Jaune	2
27206	Triangle – Bleu	4
27207	Triangle – Jaune	4
28159	Étiquette – Diesel	1
28174	Étiquette – Alimentation de la nacelle, 230V	2
28235	Étiquette – Alimentation de la nacelle, 115V	2
40434	Étiquette – Point d'ancrage	8
44981	Étiquette – Conduite d'air vers la nacelle (en option)	2
52475	Étiquette – Arrimage de transport	6
65278	Attention – Ne pas monter	6
72086	Étiquette – Point de levage	4
82481	Étiquette – Sécurité batteries/chargeur	2
82487	Étiquette – Lire le manuel	2
82487	Étiquette – Lire le manuel (porte-tuyauteries)	2
82487	Étiquette – Lire le manuel (kit de levage de panneaux)	2
97757	Étiquette – Niveau d'huile hydraulique	1
97815	Étiquette – Rampe intermédiaire inférieure	1
114248	Étiquette – Risque de renversement, alarme de dévers	1

Pièce réf.	Descriptif de l'autocollant	Qté
114249	Étiquette – Risque de renversement, pneus	4
114251	Étiquette – Risque d'explosion	1
114252	Étiquette – Risque de renversement, interrupteurs de fin de course	5
133067	Étiquette – Risque d'électrocution	3
133163	Étiquette – Fonction prioritaire (système de protection anticollision avion)	1
133205	Étiquette – Risque d'électrocution/de brûlures	2
160424	Décoratif – ZX-135/70	1
160425	Décoratif – ZX-135/70	1
160578	Étiquette – Capacité maximum, Force manuelle et vitesse du vent	1
160579	Étiquette – Inclinaison admissible	1
160683	Étiquette – Schéma de transport	2
219956	Étiquette – Surcharge de la nacelle	1
219958	Étiquette – Risque de renversement, d'écrasement	1
219974	Panneau de commandes de la nacelle	1
230985	Panneau de commandes au sol	1
1255581	Décoratif – Genie	2
1256425	Étiquette – Danger, Risque d'électrocution	2
1263542	Étiquette – Accès aux compartiments	5
1263544	Interrupteur à clé de désactivation	1
1263545	Instructions – Interrupteur à clé de désactivation	1
1271132	Décoratif – Genie	2
1272242	Étiquette – Enregistrement de la machine / transfert de propriétaire	1
1279245	Étiquette – Charge de roue	4

■ Les zones grisées indiquent que l'autocollant est caché, c.-à-d. sous les capots.

* Ces autocollants dépendent du modèle, des options et de la configuration.

Inspections



Instructions d'utilisation



Ne pas utiliser :

- ☑ Sans avoir pris connaissance et sans appliquer les principes d'utilisation de la machine en toute sécurité contenus dans le présent manuel de l'opérateur.
 - 1 Éviter toute situation à risque.
 - 2 Toujours effectuer un contrôle avant mise en route.
 - 3 Toujours tester les fonctions avant utilisation.
 - 4 Inspecter le lieu de travail.
 - 5 **N'utiliser la machine que pour les applications pour lesquelles elle a été conçue.**

Principes fondamentaux

Cette section fournit des instructions concernant chaque aspect de l'utilisation de la machine. Il appartient à l'opérateur de respecter toutes les règles de sécurité et instructions décrites dans les manuels de l'opérateur, de sécurité et des responsabilités.

Utiliser la machine à d'autres fins que celle d'amener du personnel, avec outils et matériel, sur un lieu de travail en hauteur est risqué et dangereux.

Seul du personnel formé et autorisé peut être habilité à utiliser la machine. S'il est prévu que plusieurs opérateurs utilisent la machine à différents moments d'une même journée de travail, ces opérateurs doivent tous être qualifiés et respecter l'ensemble des règles de sécurité et instructions indiquées dans les manuels de l'opérateur, de sécurité et des responsabilités. En d'autres termes, chaque nouvel opérateur doit effectuer un contrôle avant mise en route, tester les fonctions et contrôler le lieu de travail avant d'utiliser la machine.

Instructions d'utilisation

Démarrage du moteur

- 1 Positionner l'interrupteur à clé des commandes au sol sur la position souhaitée.
- 2 S'assurer que les boutons rouges d'arrêt d'urgence des commandes au sol et de la nacelle sont tirés en position de marche.

Modèles Deutz

- 1 Modèles diesel avec bouton de préchauffage : appuyer sur le bouton de préchauffage.

Modèles diesel avec bougies de préchauffage automatiques : le témoin jaune s'allume lorsque les bougies de préchauffage sont allumées.

- 2 Enfoncer l'inverseur de démarrage du moteur d'un côté ou de l'autre. L'interrupteur de démarrage du moteur peut être déplacé à tout moment lorsque les bougies de préchauffage sont allumées. Si le moteur ne démarre pas ou cale, le délai de remise en route désactive le bouton de démarrage pendant 3 secondes.



Modèles Perkins

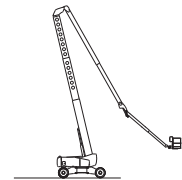
- 1 Déplacer et maintenir l'interrupteur des bougies de préchauffage dans un sens ou dans l'autre.
- 2 Enfoncer l'inverseur de démarrage du moteur d'un côté ou de l'autre. Si le moteur ne démarre pas ou cale, le délai de remise en route désactive le bouton de démarrage pendant 3 secondes.

Si le moteur ne démarre pas au bout de 15 secondes d'allumage, déterminer la cause du problème et réparer. Attendre 60 secondes avant d'essayer de redémarrer.

Par temps froid (-6 °C / 20 °F et en dessous), préchauffer le moteur pendant 5 minutes avant de l'utiliser pour éviter d'endommager le système hydraulique.

Par temps extrêmement froid (en dessous de -18 °C / 0 °F), les machines doivent être équipées de kits optionnels de démarrage par temps froid. Le démarrage du moteur lorsque la température est inférieure à -18 °C / 0 °F peut requérir l'emploi d'une batterie d'appoint.

Si la machine est remise pendant une période prolongée dans un endroit frais (en dessous de 32 °F / 0 °C) avec la flèche secondaire relevée ou étendue, il se peut que le moteur ne démarre pas en raison d'une panne de système.



Pour réparer la panne, déplacer et maintenir l'interrupteur d'alimentation d'urgence et activer la fonction de montée de la flèche secondaire jusqu'à ce que la flèche secondaire commence à s'étendre.

Instructions d'utilisation

Arrêt d'urgence

Enfoncer le bouton d'arrêt d'urgence des commandes au sol ou de la nacelle en position d'arrêt pour arrêter toutes les fonctions et couper le moteur.

Réparer toute fonction qui s'active lorsque l'un des boutons rouges d'arrêt d'urgence est enfoncé.

La sélection et l'activation des commandes au sol sont prioritaires sur le bouton rouge d'arrêt d'urgence de la nacelle.

Alimentation d'urgence

Utiliser l'alimentation d'urgence en cas de défaillance de l'alimentation principale (moteur).

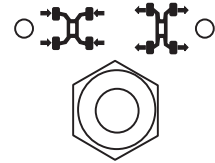
- 1 Positionner l'interrupteur à clé sur les commandes au sol ou de la nacelle.
- 2 Tirer le bouton rouge d'arrêt d'urgence en position de marche.
- 3 Enfoncer l'interrupteur au pied lors de l'utilisation des commandes de la nacelle.
- 4 Maintenir l'interrupteur d'alimentation d'urgence sur marche tout en activant la fonction souhaitée.



Les fonctions de translation ne fonctionnent pas avec l'alimentation d'urgence.

Extension et rétraction des essieux

- 1 Positionner l'interrupteur à clé sur les commandes de la nacelle.
- 2 Depuis les commandes de la nacelle, appuyer sur l'interrupteur au pied, déplacer la manette de contrôle de translation dans un sens ou dans l'autre et déplacer l'interrupteur des essieux dans la direction adéquate.



Le témoin clignote lorsque les essieux bougent et reste allumé une fois que les essieux sont complètement étendus ou rétractés.

Les essieux ne peuvent être rétractés que si les flèches primaire et secondaire sont complètement abaissées et rétractées et si la nacelle se trouve entre les roues de l'extrémité arrondie.

Commande au sol

- 1 Positionner l'interrupteur à clé sur les commandes au sol.
- 2 Tirer le bouton rouge d'arrêt d'urgence en position de marche.
- 3 Démarrer le moteur.

Positionnement de la nacelle

- 1 Enfoncer sans le relâcher un sélecteur de fonction/vitesse.
- 2 Appuyer sur le bouton de fonction approprié suivant les repères du panneau de commandes.



Les fonctions de translation et de direction ne sont pas disponibles depuis les commandes au sol.

Instructions d'utilisation

Commande depuis la nacelle

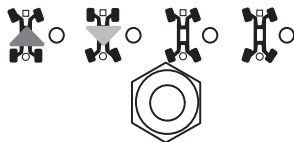
- 1 Positionner l'interrupteur à clé sur les commandes de la nacelle.
- 2 Tirer les deux boutons rouges d'arrêt d'urgence des commandes au sol et de la nacelle en position de marche.
- 3 Démarrer le moteur. Ne pas enfoncer l'interrupteur au pied en redémarrant le moteur.

Positionnement de la nacelle

- 1 Enfoncer l'interrupteur au pied.
- 2 Déplacer lentement la manette de contrôle ou l'interrupteur au pouce ou le sélecteur de fonction approprié, en suivant les repères du panneau de commandes.

Direction de la machine

- 1 Enfoncer l'interrupteur au pied.
- 2 Passer en mode de direction en déplaçant l'interrupteur de mode de direction. Le témoin adjacent au mode de direction actuel s'allume.



- 3 Déplacer lentement la manette de contrôle de translation/direction dans la direction indiquée par les triangles bleu ou jaune
OU enfoncer l'interrupteur au pouce situé en haut de la manette de contrôle de translation.

Utiliser les flèches directionnelles de couleur des commandes de la nacelle et du châssis pour déterminer le sens de rotation des roues.

Déplacement de la machine

- 1 Enfoncer l'interrupteur au pied.
- 2 Accélérer : déplacer lentement la manette de contrôle de translation/direction dans la direction indiquée par les flèches bleue ou jaune.

Ralentir : replacer lentement la manette de contrôle de translation/direction en position centrale.

Arrêter : ramener la manette de contrôle de translation/direction en position centrale ou relâcher l'interrupteur au pied.

Utiliser les flèches directionnelles de couleur des commandes de la nacelle et du châssis pour déterminer le sens de déplacement de la machine.

La vitesse de déplacement de la machine est limitée si la flèche est relevée ou étendue.



Instructions d'utilisation

▲ Conduite sur une pente

Prendre connaissance de l'inclinaison, en montée, en descente et latérale, admissible pour la machine et déterminer le pourcentage de la pente.



Inclinaison longitudinale admissible maximum, en descente :
45 % (24°)



Inclinaison longitudinale admissible maximum, en montée :
30 % (17°)



Inclinaison latérale admissible maximum :
25 % (14°)

Remarque : l'inclinaison admissible avec une personne dans la nacelle est subordonnée à l'état du sol et à une traction appropriée. Un poids supplémentaire dans la nacelle peut réduire l'inclinaison admissible. Le terme « inclinaison admissible » s'applique à la configuration de contrepoids en montée seulement.

S'assurer que la flèche est en dessous de l'horizontale et que la nacelle se trouve entre les roues de l'extrémité arrondie.

Déplacer le sélecteur de vitesse de translation sur le symbole d'inclinaison de la machine.

Pour déterminer le pourcentage de la pente :

Mesurer la pente à l'aide d'un inclinomètre numérique OU utiliser la procédure suivante.

Outillage requis :

- niveau à bulle
- morceau de bois droit d'au moins 3 pi / 1 m de long
- mètre à ruban

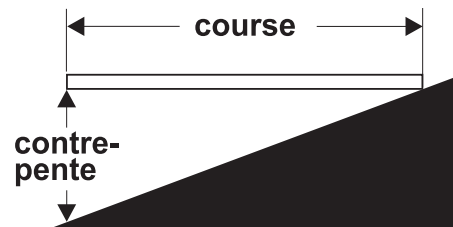
Poser le morceau de bois sur la pente.

En bas de la descente, poser le niveau sur le dessus du morceau de bois et relever l'extrémité du morceau de bois jusqu'à ce qu'il soit à niveau.

Tout en maintenant le morceau de bois à niveau, mesurer la distance verticale entre le dessous du morceau de bois et le sol.

Diviser la distance indiquée par le mètre à ruban (contre-pente) par la longueur du morceau de bois (course), et multiplier par 100.

Exemple :



Morceau de bois = 144 po (3,6 m)

Course = 144 po (3,6 m)

Contre-pente = 12 po (0,3 m)

$12 \text{ po} \div 144 \text{ po} = 0,083 \times 100 = \text{pente de } 8,3 \%$
 $0,3 \text{ m} \div 3,6 \text{ m} = 0,083 \times 100 = \text{pente de } 8,3 \%$

Si l'inclinaison de la pente est supérieure aux inclinaisons longitudinale et latérale maximum admissibles, la machine doit être treuillée ou transportée pour monter ou descendre la pente. Se reporter à la section Instructions de transport et de levage.

Instructions d'utilisation

Validation de translation

Le témoin allumé indique que la flèche primaire a dépassé l'une des roues de l'extrémité arrondie et que la fonction de translation est désactivée.



Pour déplacer la machine, déplacer l'interrupteur de validation de translation et sortir lentement la manette de contrôle de translation/direction de la position centrale.

Si la manette de contrôle de translation/direction n'est pas déplacée dans les deux secondes suivant le déplacement de l'interrupteur de validation de translation, la fonction de translation ne s'active pas. Relâcher et déplacer de nouveau l'interrupteur de validation de translation.

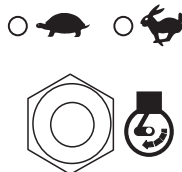
Ne pas oublier qu'il est possible que la machine se déplace dans le sens opposé à celui des commandes de translation et de direction.

Toujours utiliser les flèches directionnelles de couleur des commandes de la nacelle et du châssis pour déterminer le sens de déplacement de la machine.

Lorsque le témoin de validation de translation est allumé, les essieux ne peuvent pas se rétracter.

Sélecteur de régime moteur

Pour sélectionner le régime moteur, appuyer sur le sélecteur de régime moteur. Le témoin adjacent au réglage actuel s'allume.



- Symbole Tortue : grand ralenti
- Symbole Lièvre : ralenti accéléré

Témoin de contrôle du moteur



Témoin allumé et moteur arrêté : signaler la machine et la mettre hors service.

Témoin allumé et moteur toujours en marche : contacter le personnel d'entretien dans les 24 heures.

Témoins d'enveloppe

Les témoins d'enveloppe s'allument pour signaler à l'opérateur qu'une fonction a été interrompue et/ou qu'il doit effectuer une action.

Le témoin de descente/rétraction de la flèche secondaire clignote : abaisser/rétracter la flèche secondaire jusqu'à ce que le témoin s'éteigne.



Le témoin de descente de la flèche primaire clignote : abaisser la flèche primaire jusqu'à ce que le témoin s'éteigne.



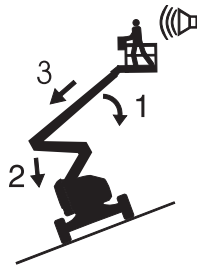
Le témoin de machine inclinée clignote : l'alarme de dévers retentit lorsque ce témoin clignote.



Instructions d'utilisation

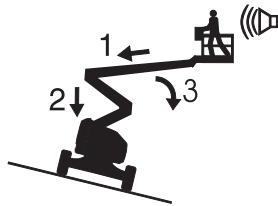
Si l'alarme de dévers retentit lorsque la nacelle est en montée :

- 1 Abaisser la flèche primaire.
- 2 Rétracter/abaisser la flèche secondaire.
- 3 Rétracter la flèche primaire.
- 4 Placer la machine sur une surface ferme et plane.



Si l'alarme de dévers retentit lorsque la nacelle est en descente :

- 1 Rétracter la flèche primaire.
- 2 Rétracter/abaisser la flèche secondaire.
- 3 Abaisser la flèche primaire.
- 4 Placer la machine sur une surface ferme et plane.




Le témoin de nacelle inclinée clignote : l'alarme de dévers retentit lorsque ce témoin clignote. L'inverseur de mise à niveau de la nacelle fonctionne uniquement dans la direction permettant de mettre la nacelle à niveau. Mettre la nacelle à niveau jusqu'à l'extinction du témoin.



Nacelle inclinée (code P22)

Utiliser la position désactivation de la clé pour mettre la nacelle à niveau si l'affichage des commandes au sol indique que la nacelle est inclinée (P22) et si les commandes de mise à niveau de la nacelle ne fonctionnent pas.

Fonctionnement :

- 1 Couper le moteur.
- 2 Positionner l'interrupteur à clé principal sur les commandes au sol. Retirer la clé de l'interrupteur à clé principal et insérer la clé dans l'interrupteur à clé de désactivation/rétablissement.
- 3 Tourner l'interrupteur à clé de désactivation/rétablissement en position désactivation. 
- 4 À l'aide de l'alimentation d'urgence, actionner le bouton de mise à niveau de la nacelle pour mettre la nacelle à niveau.
- 5 Tourner l'interrupteur à clé de désactivation/rétablissement en position de marche.
- 6 Retirer la clé de l'interrupteur de désactivation/rétablissement et insérer la clé dans l'interrupteur à clé principal.
- 7 Enfoncer puis tirer le bouton rouge d'arrêt d'urgence.
- 8 Si le code P22 est toujours affiché, signaler la machine et la mettre hors service jusqu'à ce qu'un technicien qualifié ait corrigé l'anomalie.

Instructions d'utilisation

Nacelle inclinée (inclinaison de la nacelle > 15°)

Si l'affichage des commandes au sol indique PLATFORM LEVEL > 15 DEGREES (INCLINAISON DE LA NACELLE > 15°) et que les commandes de mise à niveau de la nacelle ne fonctionnent pas, la machine doit être rétablie par du personnel formé et autorisé ou un technicien qualifié.

Témoin de surcharge de la nacelle



Le clignotement du témoin indique que la nacelle est surchargée et aucune fonction n'est active.

Retirer du poids de la nacelle jusqu'à l'extinction du témoin.

Rétablissement après surcharge

Si l'écran à cristaux liquides des commandes au sol affiche OVERLOAD RECOVERY (RÉTABLISSEMENT APRÈS SURCHARGE), le système de descente d'urgence a été utilisé alors que la nacelle était en surcharge. Pour savoir comment effacer ce message, consulter le manuel d'entretien Genie correspondant.

Générateur (le cas échéant)

Pour actionner le générateur, déplacer l'interrupteur du générateur. Le témoin s'allume et le moteur continue de tourner.

Brancher l'outil électrique dans la sortie du disjoncteur différentiel de la nacelle.

Pour désactiver le générateur, déplacer l'interrupteur du générateur. Le témoin s'éteint.

Écran à cristaux liquides (le cas échéant)

L'écran à cristaux liquides affiche le compteur horaire, la tension, la pression d'huile et la température du liquide de refroidissement. L'écran affiche également les codes de dysfonctionnement et d'autres informations d'entretien.

Moteur Perkins

Les machines équipées d'un moteur diesel Perkins 854F-34T intègrent un mode de régénération qui doit démarrer automatiquement selon le besoin.

L'écran à cristaux liquides affiche REGEN FORCED (RÉGÉN. FORCÉE) et WARNING HIGH EXHAUST SYSTEM TEMP (ATTENTION ! TEMP. DU SYSTÈME D'ÉCHAPPEMENT ÉLEVÉE) lorsque le mode de régénération est actif. Aucun entretien requis.

Instructions d'utilisation

Système de protection anticollision avion (le cas échéant)



Dès que le pare-chocs de la nacelle entre en contact avec un objet, la machine s'arrête et toutes les fonctions sont désactivées.

- 1 Démarrer le moteur.
- 2 Enfoncer l'interrupteur au pied.
- 3 Déplacer et maintenir l'interrupteur prioritaire de protection anticollision avion.
- 4 Déplacer la manette de contrôle ou l'inverseur de la fonction appropriée pour écarter la machine des composants d'avion.

Après chaque utilisation

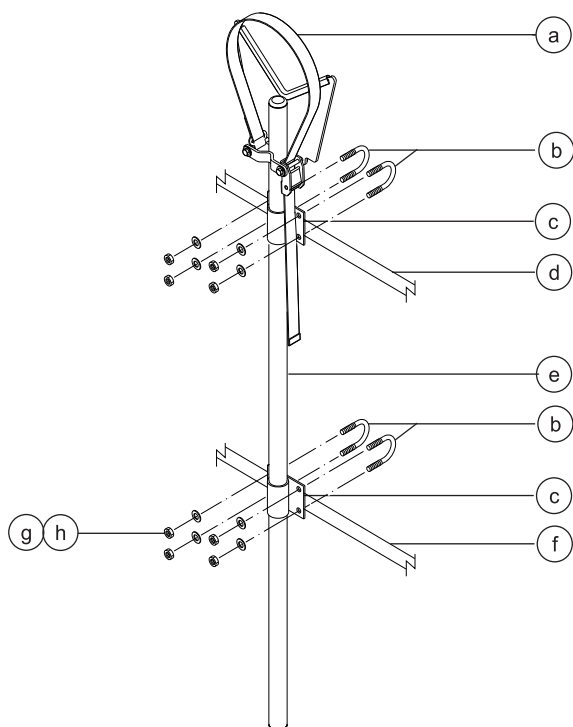
- 1 Choisir un endroit sûr pour garer la machine : surface ferme et plane, sans obstacles ni circulation.
- 2 Rétracter la flèche et l'abaisser en position repliée.
- 3 Faire pivoter la tourelle jusqu'à ce que la flèche se trouve entre les roues non directrices.
- 4 Positionner l'interrupteur à clé en position d'arrêt et retirer la clé pour éviter toute utilisation illicite de la machine.

Si l'alarme de dévers retentit avec la nacelle relevée, le témoin de machine inclinée s'allume et la fonction de translation dans un sens ou les deux ne s'active pas. Déterminer la position de la flèche sur la pente, comme illustré ci-dessous. Abaisser la flèche conformément aux instructions avant de déplacer la machine sur une surface ferme et plane. Ne pas faire pivoter la flèche en l'abaissant.

Instructions d'utilisation

Porte-tuyauteries

Les porte-tuyauteries consistent en 2 porte-tuyauteries placés de chaque côté de la nacelle et montés sur les rampes de sécurité avec des boulons en U.



- a sangle
- b boulons en U
- c support de porte-tuyauteries
- d rampe supérieure de la nacelle
- e soudure du porte-tuyauteries
- f rampe intermédiaire de la nacelle
- g rondelles plates
- h écrous nyloc

Observer et respecter les consignes suivantes :

- Les porte-tuyauteries doivent être installés à l'intérieur de la nacelle.
- Les porte-tuyauteries ne doivent pas bloquer l'accès aux commandes de la nacelle ou l'entrée de la nacelle.
- La partie inférieure du tube du porte-tuyauteries doit reposer sur le plancher de la nacelle.
- S'assurer que la nacelle est à niveau avant d'installer un porte-tuyauteries.

Installation des porte-tuyauteries

- 1 Installer un porte-tuyauteries de chaque côté de la nacelle. Se reporter à l'illustration de gauche. S'assurer que la partie inférieure du tube du porte-tuyauteries repose sur le plancher de la nacelle.
- 2 Installer deux boulons en U de l'extérieur des rampes de la nacelle dans chaque support de porte-tuyauteries.
- 3 Fixer chaque boulon en U avec 2 rondelles et 2 écrous.

Instructions d'utilisation

Utilisation des porte-tuyauteries

- 1 S'assurer que les instructions d'assemblage et d'installation des porte-tuyauteries ont été correctement suivies et que les porte-tuyauteries sont bien fixés aux rampes de la nacelle.
 - 2 Placer la charge de façon à ce qu'elle repose sur les deux porte-tuyauteries. La longueur de la charge doit être parallèle à la longueur de la nacelle.
 - 3 Centrer la charge sur les porte-tuyauteries.
 - 4 Caler la charge sur chaque porte-tuyauteries. Passer la sangle en nylon par-dessus la charge. Desserrer l'attache et faire passer la sangle au travers. Serrer la sangle.
 - 5 Pousser et tirer doucement la charge pour s'assurer que les porte-tuyauteries et la charge sont sécurisés.
 - 6 S'assurer que la charge est correctement arrimée lors du déplacement de la machine.
- ▲ Risques de renversement. Le poids des porte-tuyauteries et de leur charge réduit la capacité de charge nominale de la nacelle et doit être pris en compte dans le poids total de la nacelle.
- ▲ Risques de renversement. Le poids des porte-tuyauteries et de leur charge peut réduire le nombre maximum d'occupants autorisés dans la nacelle.

Capacité maximum des porte-tuyauteries

Tous les modèles	200 lb 90,7 kg
Poids des porte-tuyauteries	21 lb 9,5 kg

Kits de levage de panneaux

- 1 Apposer l'autocollant d'avertissement à l'avant de chaque kit de levage de panneaux (le cas échéant).
- 2 Installer le butoir en caoutchouc 1 sur la base du kit de levage. Voir l'illustration.
- 3 Fixer le butoir à l'aide de 2 écrous de verrouillage surélevés et de 2 rondelles.

Installation des kits de levage de panneaux

- 1 Insérer le crochet dans les fentes de la base du kit de levage de panneaux.
- 2 Accrocher le kit de levage de panneaux sur le tube de nacelle inférieur à l'emplacement souhaité.
- 3 Installer le butoir en caoutchouc 2 sur la base du kit de levage de panneaux et le crochet. Voir l'illustration.
- 4 Fixer avec 2 écrous de verrouillage surbaissés.
- 5 Si le kit de levage de panneaux est installé sur un tube de support du plancher de la nacelle, insérer le boulon en U dans le plancher, autour du tube et dans la base du kit de levage.
- 6 Fixer le boulon en U avec 2 écrous et 2 rondelles. Passer à l'étape 9.
- 7 Si le kit de levage de panneaux n'est pas installé sur un tube de support du plancher de la nacelle, utiliser le tube en aluminium fourni.
- 8 Placer le tube entre le kit de levage et le plancher de la nacelle. Insérer le boulon en U dans le plancher, autour du tube et dans la base du kit de levage.
- 9 Répéter les étapes ci-dessus pour le deuxième jeu de pièces.

Instructions d'utilisation

Installation du rembourrage

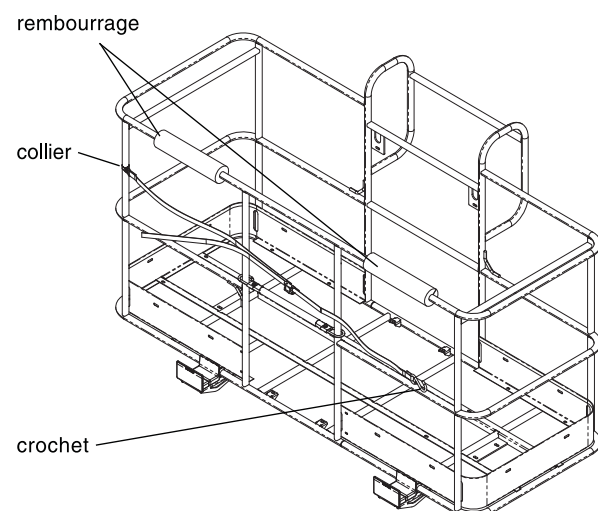
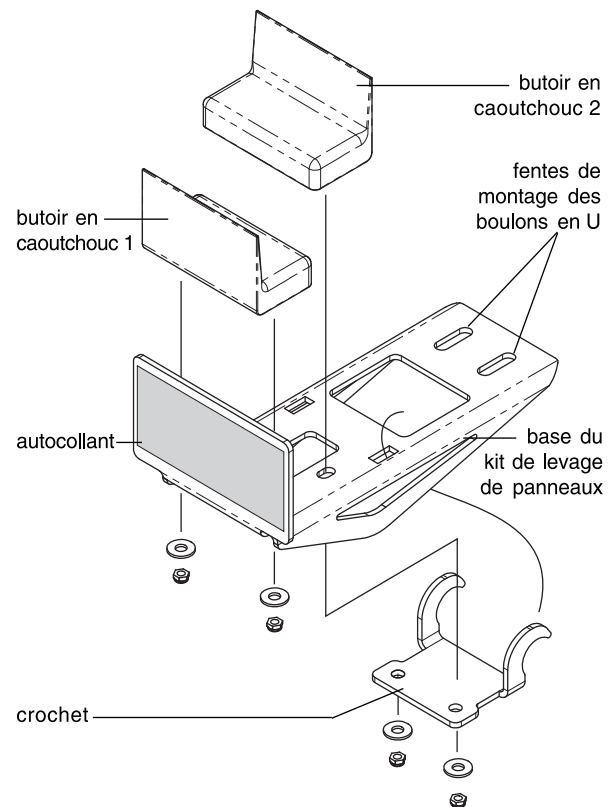
- 1 Installer les 2 pièces de rembourrage sur les rampes de la nacelle. Positionner le rembourrage de manière à protéger les panneaux de tout contact avec les rampes de la nacelle.

Installation de la sangle

- 1 Ouvrir le collier et l'installer autour d'un tube de rampe vertical de la nacelle.
- 2 Insérer un boulon et une rondelle à travers un côté du collier.
- 3 Installer la plaque d'extrémité de l'assemblage de sangle sur le boulon.
- 4 Insérer le boulon à travers l'autre côté du collier.
- 5 Fixer avec une rondelle et un écrou. Ne pas trop serrer. La plaque d'extrémité de l'assemblage de sangle doit pouvoir glisser sur la rampe de la nacelle.

Utilisation des kits de levage de panneaux

- 1 Arrimer les deux kits de levage de panneaux sur la nacelle.
- 2 Placer la charge de façon à ce qu'elle repose sur les deux kits de levage.
- 3 Centrer la charge sur la nacelle.
- 4 Arrimer la charge sur la nacelle à l'aide de la sangle. Serrer la sangle.



Instructions de transport et de levage



Observer et respecter les consignes suivantes :

- ✓ Genie fournit ces informations sur l'arrimage à titre de recommandation uniquement. Les conducteurs sont seuls responsables de s'assurer que les machines sont correctement arrimées et que la remorque appropriée a été sélectionnée conformément aux réglementations de l'US Department of Transportation, aux autres réglementations locales et à la politique de leur société.
- ✓ Les clients de Genie qui doivent conteneuriser un élévateur ou un autre produit Genie doivent trouver un expéditeur transitaire qualifié et expérimenté dans la préparation, le chargement et la fixation des structures et de l'équipement de levage pour le transport international.
- ✓ Seuls des opérateurs qualifiés d'élévateur à nacelle doivent faire monter la machine sur le camion ou l'en faire descendre.
- ✓ Le véhicule de transport doit être garé sur une surface plane.
- ✓ Le véhicule de transport doit être calé pour éviter qu'il ne roule lors du chargement de la machine.
- ✓ S'assurer que la capacité de charge, les surfaces de chargement et les chaînes ou sangles du véhicule sont capables de supporter le poids de la machine. Les élévateurs Genie sont très lourds pour leur taille. Se reporter à l'étiquette de numéro de série pour connaître le poids de la machine.

- ✓ S'assurer que le verrouillage de rotation de la tourelle bloque celle-ci avant de transporter la machine. Veiller à déverrouiller la tourelle pour utiliser la machine.
- ✓ Ne pas conduire la machine sur une pente dont l'inclinaison est supérieure aux inclinaisons en montée, en descente et latérale admissibles. Se reporter au chapitre Conduite sur une pente, dans la section Instructions d'utilisation.
- ✓ Si l'inclinaison de la plate-forme du véhicule de transport dépasse l'inclinaison maximum admissible, la machine doit être chargée et déchargée à l'aide d'un treuil, comme décrit dans la section Desserrage des freins.

Configuration roue libre pour le treuilage

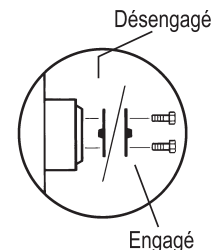
Caler les roues pour éviter tout déplacement de la machine.

Desserrer les freins des roues en retournant les couvercles de prise des quatre moyeux de transmission.

S'assurer que la conduite de treuil est correctement arrimée aux points d'attache du châssis et que la voie est dégagée.

Suivre les procédures ci-dessus dans l'ordre inverse pour resserrer les freins.

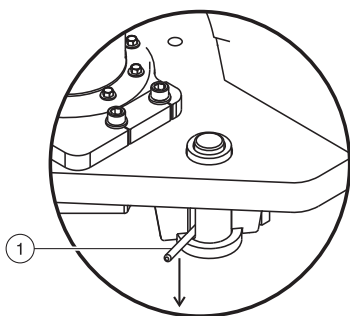
Remarque : la valve de pompe de mise en roue libre doit toujours rester fermée.



Instructions de transport et de levage

Arrimage de la machine pour le transport par camion ou remorque

Toujours utiliser la goupille de verrouillage de rotation de la tourelle à chaque transport de la machine.



1 Goupille de verrouillage de rotation de la tourelle
Positionner l'interrupteur à clé en position d'arrêt et retirer la clé avant le transport.

Inspecter la totalité de la machine afin de détecter d'éventuels éléments desserrés ou mal fixés.

Arrimage du châssis

Utiliser des chaînes ayant une capacité de charge suffisamment importante.

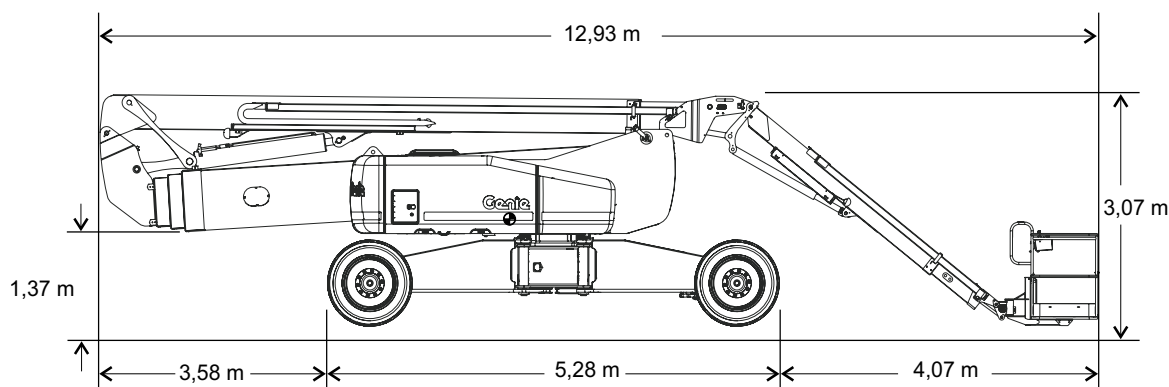
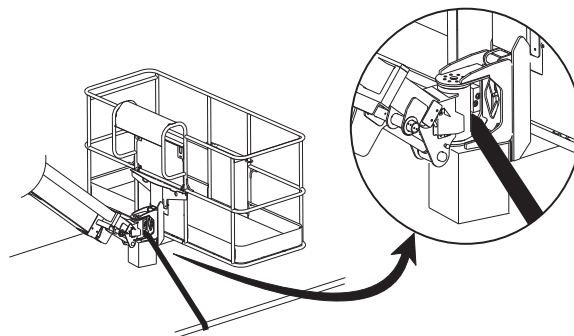
Employer 6 chaînes au minimum.

Ajuster l'ensemble pour éviter d'endommager les chaînes.

Arrimage de la nacelle

Placer une cale sous le dispositif de rotation de la nacelle. Éviter que la cale n'entre en contact avec le vérin de la nacelle.

Arrimer la nacelle avec une sangle en nylon passée au travers de son support inférieur. Ne pas exercer de pression excessive vers le bas en arrimant la section de la flèche.



Instructions de transport et de levage



Observer et respecter les consignes suivantes :

- ☑ Seuls des monteurs qualifiés doivent arrimer la machine.
- ☑ Seuls des grutiers formés doivent lever la machine, et uniquement en accord avec les réglementations en vigueur pour les grues.
- ☑ S'assurer que la capacité de la grue, les surfaces de chargement et les chaînes ou sangles sont capables de supporter le poids de la machine. Se reporter à l'étiquette de numéro de série pour connaître le poids de la machine.

Instructions de levage

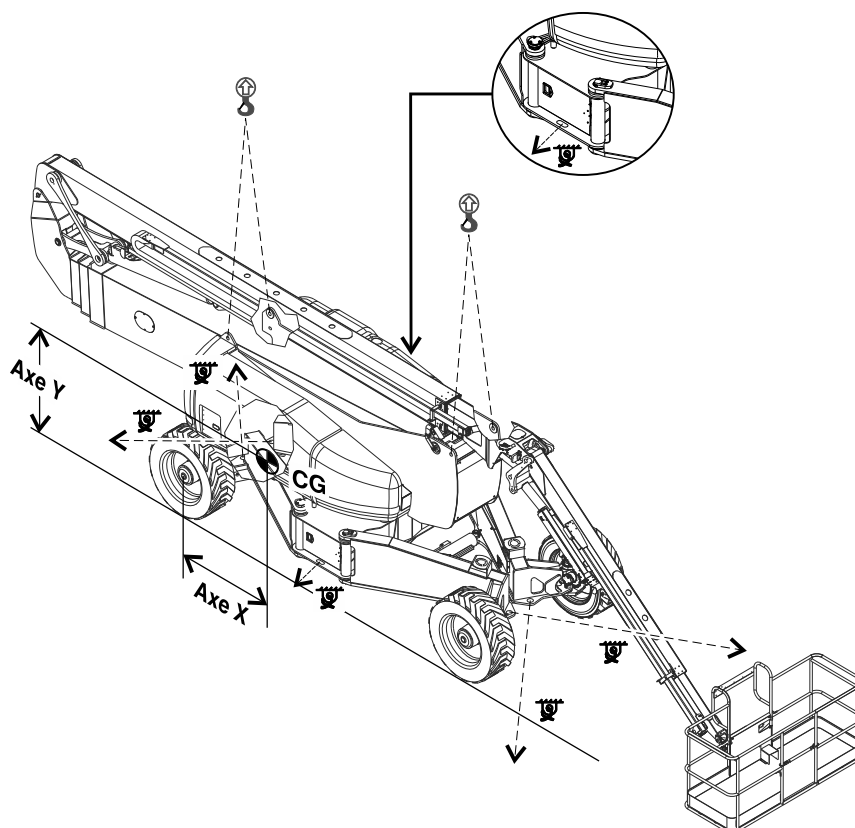
Abaisser et rétracter complètement la flèche.
Abaisser complètement le bras pendulaire. Retirer tous les éléments non fixés de la machine.

Déterminer le centre de gravité de la machine en utilisant le tableau et l'illustration de cette page.

Attacher les éléments d'arrimage uniquement aux points de levage spécifiés sur la machine. Le châssis dispose de quatre points de levage.

Ajuster l'ensemble pour éviter d'endommager la machine et la maintenir à niveau.

Centre de gravité	Axe X	Axe Y
ZX-135/70	44 po 1,12 m	59 po 1,5 m



Entretien



Observer et respecter les consignes suivantes :

- ☑ Seuls les points d'entretien de routine spécifiés dans le présent manuel peuvent être réalisés par l'opérateur.
- ☑ Les inspections d'entretien périodique doivent être réalisées par des techniciens qualifiés, conformément aux spécifications du fabricant et aux conditions mentionnées dans le manuel des responsabilités.
- ☑ Utiliser exclusivement les pièces de rechange approuvées par Genie.

Légende des symboles d'entretien

Les symboles suivants sont utilisés dans ce manuel pour indiquer l'objet des instructions. Lorsqu'un ou plusieurs de ces symboles apparaissent au début d'une procédure d'entretien, la signification est la suivante :



Indique que des outils seront requis pour effectuer la procédure.



Indique que des pièces neuves sont nécessaires pour pouvoir effectuer la procédure.



Indique que le moteur doit être froid pour pouvoir effectuer la procédure.

Niveau d'huile du moteur



Il est essentiel de maintenir un niveau d'huile correct pour de bonnes performances et la durée de vie du moteur. Utiliser la machine avec un niveau d'huile inapproprié peut endommager les composants du moteur.

Remarque : vérifier le niveau d'huile lorsque le moteur est éteint.

- 1 Vérifier la jauge de niveau d'huile. Ajouter de l'huile si nécessaire.

Moteur Perkins 1104D-44T

Type d'huile	15W-40
Type d'huile - temps froid	10W-30

Moteur Deutz TD2011 L04i

Type d'huile	15W-40
Type d'huile - temps froid	5W-30

Moteur Perkins 854F-34T

Type d'huile	15W-40
Type d'huile - temps froid	5W-30

Moteur Deutz TD2.9L

Type d'huile	15W-40
Type d'huile - temps froid	5W-30

Entretien

Caractéristiques du carburant diesel



Pour être satisfaisantes, les performances du moteur dépendent de l'utilisation d'un carburant de bonne qualité. L'utilisation d'un carburant de bonne qualité assure la longévité du moteur et des niveaux d'émissions acceptables.

Les caractéristiques minimum du carburant diesel pour chaque moteur sont indiquées ci-dessous.

Moteur Perkins 1104D-44T	
Type de carburant	Diesel à basse teneur en soufre (LSD)
Moteur Perkins 854F-34T	
Type de carburant	Diesel à très basse teneur en soufre (ULSD)
Moteur Deutz TD2011 L04i	
Type de carburant	Diesel à basse teneur en soufre (LSD)
Moteur Deutz TD2.9L	
Type de carburant	Diesel à très basse teneur en soufre (ULSD)

Niveau d'huile hydraulique



Il est essentiel de maintenir un niveau d'huile hydraulique correct pour le bon fonctionnement de la machine. Un niveau d'huile hydraulique inapproprié peut endommager les composants hydrauliques. Les contrôles quotidiens permettent à l'inspecteur de repérer toute variation du niveau d'huile pouvant indiquer la présence de problèmes dans le système hydraulique.

- 1 S'assurer que la flèche est en position repliée et que le moteur est arrêté.
- 2 Inspecter visuellement le regard situé sur le côté du réservoir d'huile hydraulique.
 - ⊙ Résultat : l'huile hydraulique doit se situer entre les deux repères de l'autocollant situé près du regard.
- 3 Ajouter de l'huile si nécessaire. Ne pas trop remplir.



Niveau d'huile maximum



Niveau d'huile minimum

Caractéristiques de l'huile hydraulique

Type d'huile hydraulique Équivalent Chevron Rando HD

Entretien

Niveau du liquide de refroidissement du moteur – modèles à refroidissement liquide



Il est essentiel de maintenir un niveau de liquide de refroidissement approprié pour garantir la durée de vie du moteur. Un mauvais dosage du liquide nuirait aux capacités de refroidissement du moteur et endommagerait ses composants. Des contrôles quotidiens permettent à l'inspecteur de repérer les variations de niveau du liquide de refroidissement susceptibles d'indiquer des problèmes du système de refroidissement.

- 1 Vérifier le niveau de liquide de refroidissement. Ajouter du liquide si nécessaire.
- ⊙ Résultat (moteur Deutz TD2.9L) : le niveau de liquide doit être visible dans le regard du réservoir de dégazage.
- ⊙ Résultat (tous les autres modèles de moteur) : le niveau de liquide doit se trouver dans la plage NORMAL.
- ▲ Risque de blessures corporelles. Les liquides contenus dans le radiateur et le réservoir de dégazage sont sous pression et brûlants. Faire preuve d'une extrême prudence en retirant le bouchon et en ajoutant du liquide.

Batteries



Il est indispensable d'assurer l'entretien des batteries pour garantir les bonnes performances et la sécurité de fonctionnement de la machine. Des niveaux de liquide inadaptés ou des câbles et connexions endommagés peuvent engendrer des dégâts matériels et des conditions d'utilisation dangereuses.

- ▲ Risques d'électrocution. Le contact avec des circuits sous tension peut entraîner des blessures graves, voire mortelles. Retirer bagues, montres et autres bijoux.
 - ▲ Risques de blessures corporelles. Les batteries contiennent de l'acide. Éviter les projections et tout contact avec l'acide présent dans les batteries. Neutraliser les déversements d'acide avec de l'eau et du bicarbonate de soude.
- 1 Porter des vêtements et des lunettes de protection.
 - 2 S'assurer que les raccords de câble des batteries sont bien serrés et qu'ils ne présentent aucune trace de corrosion.
 - 3 S'assurer que les supports de retenue des batteries sont en place et sécurisés.

Remarque : l'ajout de protections de bornes et de produit d'étanchéité anticorrosion permet de prévenir plus facilement la corrosion des bornes et câbles des batteries.



Entretien

Entretien périodique

L'entretien périodique trimestriel, annuel et bisannuel doit être effectué par une personne qualifiée et ayant été formée pour réaliser l'entretien de cette machine, conformément aux procédures décrites dans le manuel d'entretien correspondant.

Les machines n'ayant pas fonctionné depuis plus de trois mois doivent être soumises à l'inspection trimestrielle avant d'être remises en service.

Caractéristiques techniques

Modèle	ZX-135/70	
Hauteur maximum de travail	141 pi	43,15 m
Hauteur maximum de la nacelle	135 pi	41,15 m
Hauteur maximum, position repliée	10 pi 1 po	3,1 m
Portée horizontale maximum	69 pi 9 po	21,3 m
Largeur, essieux rentrés	8 pi 2 po	2,5 m
Largeur, essieux étendus	12 pi 11 po	3,94 m
Longueur, position repliée	42 pi 5 po	12,9 m
Capacité de charge maximum	600 lb	272 kg
Vitesse du vent maximum	28 mi/h	12,5 m/s
Empattement, essieux étendus	13 pi 6 po	4,11 m
Empattement, essieux rentrés	13 pi 6 po	4,11 m
Garde au sol	1 pi 3 po	38 cm
Rayon de braquage, essieu étendus		
Intérieur	9 pi 6 po	2,9 m
Extérieur	20 pi 3 po	6,17 m
Rayon de braquage, essieu rétracté		
Intérieur	26 pi 4 po	8,03 m
Extérieur	32 pi 8 po	9,96 m
Rotation de la tourelle (degrés)	360° continue	
Déport arrière de la tourelle, flèche secondaire abaissée	14 pi	4,3 m
Déport arrière de la tourelle, flèche secondaire relevée	2 pi 8 po	0,81 m
Commandes	12 V CC Proportionnelles	
Dimensions de la nacelle de 6 pieds (longueur x largeur)	72 x 30 po	183 x 76 cm
Dimensions de la nacelle de 8 pieds (longueur x largeur)	96 x 36 po	244 x 91 cm
Mise à niveau de la nacelle	automatique	
Rotation de la nacelle	160°	

Sortie CA dans la nacelle	Standard	
Capacité du réservoir de carburant	40 gallons	151 litres
Pression hydraulique, maximum (fonctions de flèche)	2 900 psi	203 bar
Pression hydraulique, maximum (unité d'alimentation d'urgence)	3 100 psi	218 bar
Tension du système	12V	
Dimensions des pneus	445/65 D22,5 ou 445D50/710, 18 plis FF	
Poids	46 500 lb	21 092 kg

(Le poids des machines varie selon les configurations. Se reporter à l'étiquette de numéro de série pour connaître le poids de la machine.)

Inclinaison admissible maximum, position repliée, 4WD

Contrepoids en montée	45 %	24°
Contrepoids en descente	30 %	17°
Inclinaison latérale	25 %	14°

Remarque : l'inclinaison admissible avec une personne dans la nacelle est subordonnée à l'état du sol et à une traction appropriée. Un poids supplémentaire dans la nacelle peut réduire l'inclinaison admissible.

Vitesses de translation

Vitesse de translation, position repliée	3,0 mi/h	4,8 km/h
	40 pi / 9,1 s	12,2 m/9,1 s
Vitesse de translation, flèche relevée ou étendue	0,7 mi/h	1,1 km/h
	40 pi/40 s	12,2 m/40 s
Vitesse de translation, flèche relevée et étendue	0,4 mi/h	0,6 km/h
	40 pi / 68 s	12,2 m/68 s

Informations relatives aux charges au sol

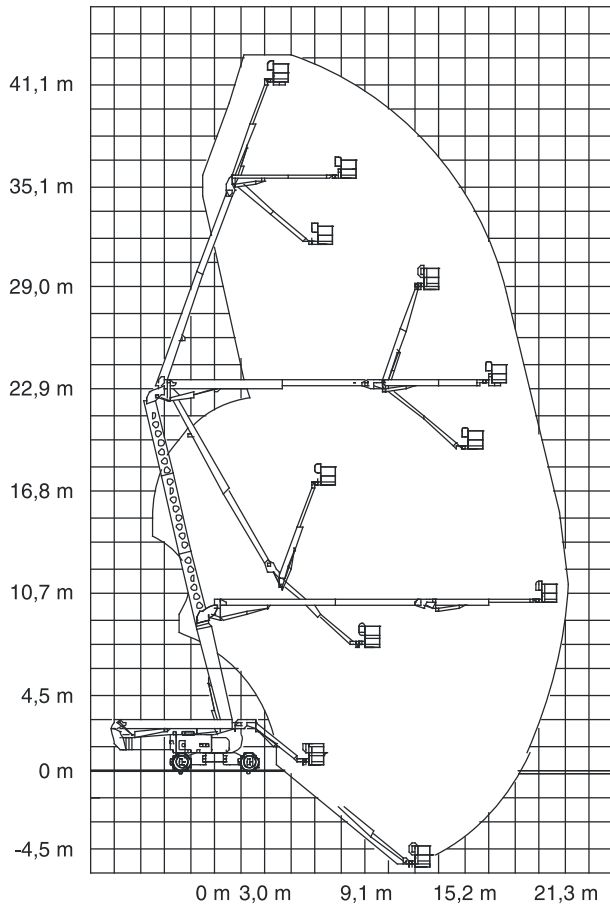
Charge de roue maximum	27 250 lb	12 360 kg
Pression de contact des pneus	130 psi	9,13 kg/cm ² 896 kPa
Pression au sol pourvue	209 psf	1 019 kg/m ² 9,99 kPa

Remarque : les informations de charge au sol sont approximatives et n'incluent pas les différentes options de configuration. Elles ne doivent être utilisées qu'avec les facteurs de sécurité adéquats.

L'amélioration constante de nos produits fait partie intégrante de la politique de Genie. Les caractéristiques techniques de nos produits peuvent donc faire l'objet de modifications sans avis préalable.

Caractéristiques techniques

**Tableau d'amplitude de mouvement
ZX-135/70**





Distribué par :