



---

# **Manuel d'Utilisation et de Sécurité**

*Instructions d'origine. Conserver ce manuel en permanence dans la machine.*

## **TOUCAN 12E**



**31210137**

March 10, 2013

French - Operation & Safety

---





---

## AVANT-PROPOS

Ce manuel est un outil très important! Le conserver en permanence dans la machine.

L'objet de ce manuel est de fournir aux propriétaires, utilisateurs, opérateurs, bailleurs et preneurs des instructions permettant une exécution correcte et sûre des tâches pour lesquelles la machine a été conçue.

En raison de constantes améliorations apportées à ses produits, JLG Industries, Inc. se réserve le droit de modifier leurs caractéristiques sans préavis. Des informations actualisées peuvent être obtenues auprès de JLG Industries, Inc.



## SYMBOLES DE MISE EN GARDE ET TERMES DE SECURITE

# SYMBOLES DE MISE EN GARDE ET TERMES DE SÉCURITÉ



Voici le symbole de mise en garde. Il sert à prévenir l'utilisateur des risques éventuels de blessures. Respecter tous les messages de sécurité suivant ce symbole pour éviter tout risque de blessures graves voire mortelles.

### DANGER

SIGNALE UNE SITUATION DANGEREUSE IMMINENTE QUI, SI ELLE N'EST PAS ÉVITÉE, ENTRAÎNERA DES BLESSURES GRAVES VOIRE MORTELLES. APPARAÎT SUR FOND ROUGE.

### AVERTISSEMENT

SIGNALE UNE SITUATION POTENTIELLEMENT DANGEREUSE QUI, SI ELLE N'EST PAS ÉVITÉE, RISQUE D'ENTRAÎNER DES BLESSURES GRAVES VOIRE MORTELLES. APPARAÎT SUR FOND ORANGE.

### ATTENTION

SIGNALE UNE SITUATION POTENTIELLEMENT DANGEREUSE QUI, SI ELLE N'EST PAS ÉVITÉE, PEUT ENTRAÎNER DES BLESSURES MINEURES OU BÉNIGNES. CE SYMBOLE PEUT AUSSI METTRE EN GARDE CONTRE DES PRATIQUES DANGEREUSES. APPARAÎT SUR FOND JAUNE.

### *NOTICE*

SIGNALE UNE INFORMATION OU UNE POLITIQUE QUI RAPPORTE DIRECTEMENT OU INDIRECTEMENT À LA SÉCURITÉ DU PERSONNEL OU À LA PROTECTION DU MATÉRIEL.



## SYMBOLES DE MISE EN GARDE ET TERMES DE SECURITE

### **⚠ AVERTISSEMENT**

CE PRODUIT DOIT ÊTRE CONFORME À TOUS LES BULLETINS DE SÉCURITÉ RELATIFS. S'INFORMER AUPRÈS DE JLG INDUSTRIES, INC. OU DU REPRÉSENTANT JLG AGRÉÉ LOCAL POUR TOUTE INFORMATION CONCERNANT LES BULLETINS DE SÉCURITÉ AYANT ÉVENTUELLEMENT ÉTÉ PUBLIÉS POUR LE PRÉSENT PRODUIT.

### **NOTICE**

JLG INDUSTRIES, INC. ENVOIE LES BULLETINS DE SÉCURITÉ AU PROPRIÉTAIRE INSCRIT DANS LES DONNÉES DE CETTE MACHINE. CONTACTER JLG INDUSTRIES, INC. POUR S'ASSURER QUE LES DONNÉES DU PROPRIÉTAIRE ACTUEL SONT MISES À JOUR ET CORRECTES.

### **NOTICE**

JLG INDUSTRIES, INC. DOIT IMMÉDIATEMENT ÊTRE AVERTI DE TOUT INCIDENT IMPLIQUANT DES PRODUITS JLG ET AYANT ENTRAÎNÉ DES BLESSURES GRAVES VOIRE MORTELLES OU LORSQUE DES BIENS PERSONNELS OU LE PRODUIT JLG ONT SUBI DES DOMMAGES IMPORTANTS.

### **Pour:**

- Signaler un accident
- Des informations sur la conformité aux normes et réglementations
- Connaitre les publications relatives à la sécurité d'un produit
- Des questions relatives à aux applications spéciales d'un produit
- Mettre à jour les données du propriétaire actuel
- Des questions sur la sécurité des produits
- Des questions relatives aux modifications d'un produit

### **Contacter:**

Product Safety and Reliability Department  
JLG Industries, Inc.  
13224 Fountainhead Plaza  
Hagerstown, MD 21742  
USA  
ou le bureau JLG le plus proche  
(Voir les adresses au dos de ce manuel)

### **Aux USA:**

Appel gratuit: 877-554-7233

### **En Dehors des USA:**

Tel: +1-240-420-2661  
Fax: 301-745-3713  
E-mail: ProductSafety@JLG.com



**SECTION - JOURNAL DE REVISION**

---

**JOURNAL DE REVISION**

Edition originale

- Mars 10, 2013



## TABLE DES MATIERES

SECTION - PARAGRAPHE, OBJET	PAGE	SECTION - PARAGRAPHE, OBJET	PAGE
<b>SECTION - 1 - CONSIGNES DE SÉCURITÉ</b>			
1.1 GÉNÉRALITÉS .....	1-1	2.2 PRÉPARATION, INSPECTION, ET ENTRETIEN ..	2-2
1.2 AVANT LA MISE EN SERVICE .....	1-2	2.3 INSPECTION AVANT MISE EN ROUTE .....	2-4
Formation et Connaissances de l'Opérateur ..	1-2	2.4 RONDE D'INSPECTION QUOTIDIENNE .....	2-5
Inspection du Lieu de Travail .....	1-2	2.5 CONTRÔLE DE FONCTIONNEMENT.....	2-8
Inspection de la Machine .....	1-3	Vérification du détecteur de surcharge (Selon	
1.3 UTILISATION.....	1-4	équipement).....	2-10
Généralités .....	1-4	<b>SECTION - 3 - COMMANDES ET INDICATEURS DE LA MA-</b>	
Risque de Basculement et de Chute .....	1-5	<b>CHINE</b>	
Risques d'Electrocution .....	1-6	3.1 GÉNÉRALITÉS .....	3-1
Risques de Basculement .....	1-8	3.2 DESCRIPTION.....	3-1
Risques d'Ecrasement et de Collision .....	1-11	3.3 CARACTÉRISTIQUES ET LIMITES DE	
1.4 REMORQUAGE, LEVAGE ET TRANSPORT....	1-12	FONCTIONNEMENT .....	3-2
1.5 ENTRETIEN .....	1-12	Généralités.....	3-2
Risques liés à l'entretien .....	1-12	Panonceaux.....	3-2
Risques liés à la batterie .....	1-13	Capacités.....	3-2
<b>SECTION - 2 - RESPONSABILITÉS DE L'UTILISATEUR, PREP-</b>		3.4 CHARGEMENT DE LA PLATE-FORME.....	3-2
<b>ARATION ET INSPECTION DE LA MACHINE</b>		Stabilité .....	3-3
2.1 FORMATION DU PERSONNEL .....	2-1	3.5 EMLACEMENT DES COMMANDES DE LA	
Formation de l'Opérateur .....	2-1	MACHINE .....	3-5
Encadrement de la Formation .....	2-1	3.6 COMMANDES ET INDICATEURS.....	3-6
Responsabilité de l'Opérateur .....	2-2	3.7 POSTE DE COMMANDE AU SOL.....	3-6
		Commandes de Descente Manuelle de la	
		Plate-forme.....	3-10



## TABLE DES MATIERES

SECTION - PARAGRAPHE, OBJET	PAGE
Valve de Régulation de Débit . . . . .	3-10
Commande de Descente Manuelle du Mât .	3-11
Commande de Descente Manuelle du Bras Télescopique . . . . .	3-11
Orientation Manuelle de la Structure. . . . .	3-12
3.8 POSTE DE COMMANDE DE LA PLATE-FORME .	3-13
Pente et Dévers . . . . .	3-17
3.9 FONCTIONNEMENT . . . . .	3-19
3.10 DIRECTION ET DÉPLACEMENT (CONDUITE) .	3-19
Direction. . . . .	3-20
Déplacement (conduite) . . . . .	3-20
Direction de Translation. . . . .	3-21
3.11 PLATE-FORME . . . . .	3-21
Réglage de la mise à niveau de la plate-forme	3-21
Rotation de la plate-forme (Selon équipement)	3-21
3.12 MONTÉE/DESCENTE DE LA PLATE-FORME . .	3-22
Montée et Descente du Mât . . . . .	3-22
Montée et Descente du Bras Télescopique .	3-22
Entrée et Sortie du Télescope. . . . .	3-22
3.13 ORIENTATION. . . . .	3-23
3.14 ALARMES . . . . .	3-23
Témoin/Avertissement de Surcharge (Selon équipement) . . . . .	3-23
Témoin/Avertissement de Dévers . . . . .	3-23

SECTION - PARAGRAPHE, OBJET	PAGE
Témoin/Avertissement de Mou de Chaîne . .	3-24
3.15 ARRÊT ET STATIONNEMENT . . . . .	3-25
3.16 CHARGE DE LA BATTERIE . . . . .	3-26
Codes d'erreur du chargeur de batterie . . . .	3-27
3.17 ANNEAUX DE LEVAGE/ARRIMAGE . . . . .	3-28
Arrimage. . . . .	3-28
Levage . . . . .	3-29
3.18 REMORQUAGE . . . . .	3-29
Desserrage Électriques des Freins . . . . .	3-30

### SECTION - 4 - PROCEDURES D'URGENCE

4.1 GENERALITES . . . . .	4-1
4.2 PROCÉDURES D'URGENCE . . . . .	4-1
Opérateur dans l'incapacité de conduire la machine . . . . .	4-1
Plate-forme ou Bras Télescopique Coincé dans des Structures en Hauteur . . . . .	4-1
4.3 COMMANDE DE SECOURS . . . . .	4-2
Opérateur dans l'incapacité de conduire la machine en Condition de Surcharge. . . . .	4-3





## TABLE DES MATIERES

SECTION - PARAGRAPHE, OBJET	PAGE
4.4 DESCENTE D'URGENCE.....	4-3
4.5 NOTIFICATION D'INCIDENT .....	4-3
4.6 REMORQUAGE D'URGENCE .....	4-4
 <b>SECTION - 5 - CARACTÉRISTIQUES GÉNÉRALES &amp; MAINTENANCE</b>	
5.1 INTRODUCTION.....	5-1
Autres Publications Disponibles.....	5-1
5.2 SPÉCIFICATIONS D'UTILISATION.....	5-2
5.3 MAINTENANCE POUR L'OPÉRATEUR .....	5-10
5.4 DÉMONTAGE DES CAPOTS DU CHASSIS.....	5-11
5.5 ENTRETIEN DE LA BATTERIE .....	5-11
Procédures d'entretien et de sécurité des batteries.....	5-11
Tension de la Batterie et Densité de l'Electrolyte	5-14
Entretien du Système de Remplissage .....	5-15
Utilisation d'une batterie dans un environnement froid .....	5-15
Batterie ne travaillant pas en permanence ou batterie inactive.....	5-15
Diagnostic de Pannes de la Batterie .....	5-16
5.6 NIVEAU D'HUILE/FILTRE A HUILE.....	5-17
Vérification du Niveau d'Huile Hydraulique ..	5-17

SECTION - PARAGRAPHE, OBJET	PAGE
5.7 PNEUS ET ROUES .....	5-18
Pneus Usés et Endommagés .....	5-18
Remplacement des Roues .....	5-18
Montage des Roues.....	5-18
5.8 EMBLACEMENT DES AUTOCOLLANTS .....	5-20
5.9 LUBRIFICATION .....	5-23
Chemin de Roulement de la Couronne.....	5-24
Denture de la Couronne .....	5-25
Chaînes de Levage .....	5-26
5.10 VÉRIFICATION DU DÉTECTEUR DE SURCHARGE (SELON ÉQUIPEMENT) .....	5-27
5.11 VÉRIFICATION DU DÉTECTEUR DE DÉVERS..	5-28
5.12 VÉRIFICATION DES CAPTEURS DE MOU/BRIS DE CHÂÎNE .....	5-29
5.13 INFORMATION SUPPLÉMENTAIRE .....	5-30

### SECTION - 6 - JOURNAL D'INSPECTION ET D'ENTRETIEN



## **TABLE DES MATIERES**

---

<b>SECTION - PARAGRAPHE, OBJET</b>	<b>PAGE</b>
<b>LISTE DES TABLEAUX</b>	
1-1	Distance Minimale de Sécurité (D.M.S.) . . . . . 1-7
1-2	Echelle de Beaufort (pour référence uniquement) . . . 1-9
2-1	Tableau d'Inspection et d'Entretien. . . . . 2-3
3-1	Codes d'anomalie du chargeur de batterie . . . . . 3-27
5-1	Spécifications d'Utilisation et Dimensions . . . . . 5-2
5-2	Dimensions . . . . . 5-6
5-3	Roues. . . . . 5-6
5-4	Moteurs de Translation - Groupe Hydraulique . . . . . 5-7
5-5	Batterie. . . . . 5-8
5-6	Graisses & Lubrifiants . . . . . 5-8
5-7	Huile Hydraulique - Standard . . . . . 5-8
5-8	Huile Hydraulique - Option . . . . . 5-9
5-9	Tableau des Couples de Serrage . . . . . 5-19
5-10	Liste des Autocollants . . . . . 5-23
5-11	Grades de Viscosité Recommandés. . . . . 5-26
6-1	Journal d'Inspection et d'Entretien . . . . . 6-1



## TABLE DES MATIERES

SECTION - PARAGRAPHE, OBJET	PAGE	SECTION - PARAGRAPHE, OBJET	PAGE
<b>LISTE DES FIGURES</b>		<b>LISTE DES FIGURES</b>	
2-1. Ronde d'Inspection Quotidienne . . . . .	2-7	5-3. Entretien de l'Opérateur et Diagramme de Lubrification pour l'Opérateur . . . . .	5-10
2-2. Détecteur de surcharge . . . . .	2-10	5-4. Démontage des Capot du Chassis . . . . .	5-11
3-1. Position la moins stable vers l'ARRIERE . . . . .	3-4	5-5. Indicateurs de niveau . . . . .	5-12
3-2. Position la moins stable vers l'AVANT . . . . .	3-4	5-6. Remplissage des Batteries . . . . .	5-12
3-3. Nomenclature - Localisation des Commandes de la Machine . . . . .	3-5	5-7. Vidange des Containers . . . . .	5-13
3-4. Poste de commande au sol . . . . .	3-7	5-8. Mesure de la Densité de l'Electrolyte . . . . .	5-14
3-5. Valve de Régulation de Débit. . . . .	3-10	5-9. Vérification du Niveau d'Huile Hydraulique . . . . .	5-17
3-6. Commande de Descente Manuelle du Mât . . . . .	3-11	5-10. Ordre de Serrage des Écrous de Roues . . . . .	5-19
3-7. Commande de Descente Manuelle du Bras . . . . .	3-11	5-11. Emplacement des Autocollants - page 1 . . . . .	5-20
3-8. Orientation Manuelle . . . . .	3-12	5-12. Emplacement des Autocollants - Page 2 . . . . .	5-21
3-9. Poste de Commande de la Plate-Forme . . . . .	3-13	5-13. Emplacement des Autocollants - Page 3 . . . . .	5-22
3-10. Témoins Lumineux . . . . .	3-14	5-14. Lubrification du Chemin de Roulement . . . . .	5-24
3-11. Pente et Dévers . . . . .	3-18	5-15. Lubrification de la Denture de la Couronne . . . . .	5-25
3-12. Commandes de Direction et Translation . . . . .	3-20	5-16. Vérification de la Surcharge . . . . .	5-27
3-13. Direction de Translation . . . . .	3-21	5-17. Emplacements du Cric . . . . .	5-28
3-14. Arrimage de la Machine . . . . .	3-28	5-18. Vérification des Capteurs de Mou de Chaîne . . . . .	5-29
3-15. Levage de la Machine . . . . .	3-29		
3-16. Desserrage Électrique des Freins . . . . .	3-30		
4-1. Commandes de Secours . . . . .	4-2		
5-1. Diagramme d'Evolution T12E . . . . .	5-4		
5-2. Diagramme d'Evolution T12E Plus . . . . .	5-5		





## SECTION 1 – CONSIGNES DE SÉCURITÉ

### SECTION 1. CONSIGNES DE SÉCURITÉ

#### 1.1 GÉNÉRALITÉS

Cette section souligne les précautions à prendre pour que la machine soit utilisée et entretenue de manière sûre et correcte. Pour garantir une utilisation appropriée de la machine, il est essentiel que soit mise en place une pratique quotidienne basée sur le contenu du présent manuel. Un programme d'entretien, conçu à l'aide des informations fournies dans le présent manuel et dans le manuel d'entretien et de maintenance, doit également être établi par une personne qualifiée et être respecté afin de s'assurer que la machine peut être utilisée en toute sécurité.

Le propriétaire/utilisateur/opérateur/bailleur/preneur de la machine ne doit en aucun cas assumer la responsabilité de la conduite de la machine avant d'avoir lu et compris ce manuel et d'avoir été formé à son fonctionnement sous la direction d'une personne qualifiée et expérimentée.

Ces sections décrivent les responsabilités du propriétaire, utilisateur, opérateur, bailleur et preneur en matière de sécurité, de formation, d'inspection, d'entretien, d'utilisation et de fonctionnement. En cas de questions sur la sécurité, la formation, l'inspection, l'entretien, les applications et le fonctionnement, prendre contact avec JLG Industries, Inc. ("JLG").

#### **⚠ AVERTISSEMENT**

**LE NON-RESPECT DES MESURES DE SÉCURITÉ INDIQUÉES DANS LE PRÉSENT MANUEL EST UNE INFRACTION QUI ENGENDRE DES RISQUES DE DOMMAGES MATÉRIELS ET CORPORELS, VOIRE UN DANGER DE MORT.**

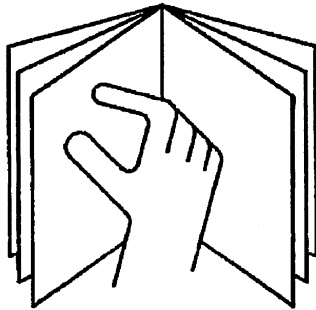


## SECTION 1 – CONSIGNES DE SÉCURITÉ

### 1.2 AVANT LA MISE EN SERVICE

#### Formation et Connaissances de l'Opérateur

- Il est impératif de lire le manuel d'utilisation et de sécurité dans son intégralité et de bien le comprendre avant de faire fonctionner la machine. Pour obtenir des clarifications ou des informations supplémentaires, ou en cas de questions sur des parties du présent manuel, contacter JLG Industries, Inc.



- Un opérateur ne doit assumer la responsabilité de la conduite qu'après avoir été formé par du personnel compétent et autorisé.
- Seules des personnes autorisées et qualifiées ayant prouvé qu'elles ont compris les consignes de sécurité, d'utilisation et d'entretien de la machine, peuvent l'utiliser.

- Lire, comprendre et respecter tous les panneaux de DANGER, d'AVERTISSEMENT et d'ATTENTION et les instructions d'utilisation sur la machine et dans le présent manuel.
- S'assurer que l'utilisation prévue de la machine entre dans le cadre des tâches pour lesquelles elle a été conçue par JLG.
- Tout le personnel opérant doit être familiarisé avec les commandes d'urgence et le fonctionnement de la machine en cas d'urgence, tels qu'indiqués dans ce manuel.
- Lire, comprendre et respecter toutes les règles de travail de l'employeur ainsi que les réglementations locales et gouvernementales en vigueur correspondant à l'utilisation et à l'application faites de la machine.

#### Inspection du Lieu de Travail

- Avant de faire fonctionner la machine et pendant son fonctionnement, l'utilisateur doit prendre les précautions visant à éviter tout risque dans la zone de travail.
- Ne pas faire fonctionner ni relever la plate-forme sur des camions, remorques, trains, navires en mer,



## SECTION 1 – CONSIGNES DE SÉCURITÉ

échafaudages ni sur aucun autre équipement si l'application n'est pas approuvée par écrit par JLG.

- Avant d'utiliser la machine, repérer les obstacles aériens du type lignes électriques, ponts-grues ou autres.
- Repérer la présence sur le sol de trous, bosses, dévers, obstructions, débris et revêtements susceptibles de dissimuler des trous ou autres dangers.
- Repérer dans la zone de travail les emplacements à risque. Ne pas utiliser la machine dans des endroits risqués sans autorisation spécifique de JLG.
- Vérifier que le sol soit capable de supporter la charge maximale des roues.
- La température nominale de fonctionnement de cette machine est comprise entre -20 et 40 °C (0 et 104 °F). Consulter JLG pour savoir comment optimiser le fonctionnement de la machine en dehors de cette plage de température.
- Cette machine doit toujours être utilisée avec un éclairage ambiant suffisant.

### Inspection de la Machine

- Ne pas utiliser cette machine tant que les inspections et contrôles de fonctionnement n'ont pas été effectués comme indiqué à la section 2 de ce manuel.
- Ne pas utiliser cette machine tant qu'elle n'a pas été entretenue et réparée conformément aux spécifications d'entretien et d'inspection indiquées dans le manuel d'entretien et de maintenance de la machine.
- Vérifier que tous les dispositifs de sécurité fonctionnent correctement. Toute modification de ces dispositifs constitue une infraction aux règles de sécurité.

**⚠ DANGER**

**UNE PLATE-FORME ÉLÉVATRICE DE PERSONNEL NE PEUT EN AUCUN CAS ÊTRE MODIFIÉE SANS L'ACCORD PRÉALABLE ET ÉCRIT DU FABRICANT.**

- Ne pas utiliser une machine sur laquelle il manque des panneaux ou des autocollants de sécurité ou d'instructions ou s'ils sont illisibles.
- Vérifier si des composants d'origine de la machine ont été modifiés. S'assurer que toute modification a été approuvée par JLG.



## SECTION 1 – CONSIGNES DE SÉCURITÉ

- Éviter toute accumulation de débris sur le plancher de la plate-forme. Éliminer toute saleté, huile, graisse et autres substances glissantes des chaussures et du plancher de la plate-forme.

### 1.3 UTILISATION

#### Généralités

- L'utilisation de la machine requiert toute l'attention de l'opérateur. Arrêter la machine avant d'utiliser un dispositif (par exemple un téléphone cellulaire, une radio émetteur-récepteur, etc.) qui pourrait détourner l'attention d'une utilisation sûre de la machine.
- N'utiliser la machine à aucune autre fin que d'amener des personnes, leur outillage et leur matériel à un endroit voulu.
- Avant d'utiliser la machine, l'utilisateur doit être familiarisé avec les capacités de la machine et les caractéristiques de fonctionnement de toutes les fonctions.
- Ne jamais utiliser une machine défectueuse. En cas de défaillances, éteindre la machine. Mettre l'unité hors service et en avvertir les autorités compétentes.
- Ne retirer, modifier ou désactiver aucun dispositif de sécurité.
- Ne jamais "sauter" la position neutre d'un commutateur ou d'un levier de commande en passant directement à la position opposée. Toujours ramener le commutateur à sa position neutre et arrêter. Placer ensuite le commutateur à la position suivante. Actionner les commandes avec des gestes mesurés et réguliers.
- Ne laisser personne toucher ou faire fonctionner cette machine depuis le sol si du personnel est à bord de la plate-forme, sauf en cas d'urgence.
- Ne pas transporter de matériel directement sur la rambarde de la plate-forme, sauf accord de JLG.
- Lorsque deux personnes ou plus se trouvent à bord de la plate-forme, l'opérateur doit endosser la responsabilité de toutes les opérations de la machine.
- Toujours s'assurer que les outils électriques sont correctement rangés et ne sont jamais suspendus par leur cordon à la zone de travail de la plate-forme.
- Ne pas débloquer une machine coincée ou hors service en la poussant ou en la tirant, sauf par les tenons d'arrimage du châssis.
- Abaisser complètement la plate-forme et couper toute alimentation électrique avant de quitter la machine.



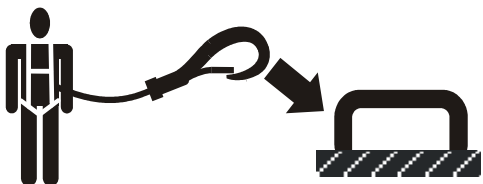


## SECTION 1 – CONSIGNES DE SÉCURITÉ

- Retirer toutes bagues, montres et autres bijoux lors de l'utilisation de la machine. Ne pas porter de vêtements amples et attacher les cheveux longs susceptibles d'être happés ou entraînés dans l'équipement.
- Les personnes étant sous l'influence de l'alcool ou de drogues ou sujettes à des crises d'épilepsie, vertiges ou pertes de contrôle moteur ne doivent en aucun cas utiliser la machine.

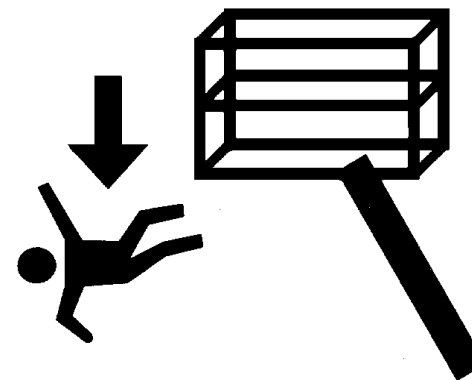
### Risque de Basculement et de Chute

Avant d'utiliser la machine, s'assurer que tous les portillons sont solidement fixés dans la position adéquate.



- JLG Industries, Inc. recommande que toute personne se trouvant à bord de la plate-forme porte un harnais de sécurité attaché par une sangle à un point de fixation agréé pendant l'utilisation de cette machine. Pour de plus amples informations sur les exigences en matière de dispositifs antichute sur les produits JLG, contacter JLG Industries, Inc.

- Identifier le(s) point(s) de fixation désigné(s) de la sangle sur la plate-forme et fixer fermement la sangle. Fixer une (1) seule sangle par point de fixation.
- Entrer et sortir uniquement par la zone du portillon. Faire preuve d'une extrême prudence en montant ou en descendant de la plate-forme. Veiller à ce que la plate-forme soit complètement abaissée. Entrer dans ou sortir de la plate-forme en faisant face à la machine. Toujours garder trois points de contact avec la machine, avec les deux mains et un pied ou les deux pieds et une main, en entrant ou en sortant de la machine.



- Garder constamment les deux pieds fermement posés sur le plancher de la plate-forme. Ne jamais poser d'échelles, boîtes, marches, planches ou éléments

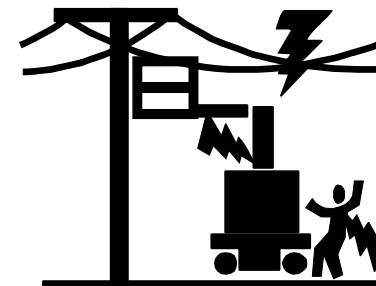
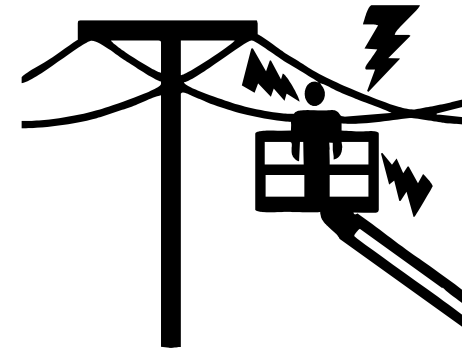


## SECTION 1 – CONSIGNES DE SÉCURITÉ

similaires sur l'unité pour aller plus haut à quelque fin que ce soit.

- Ne jamais utiliser la structure extensible pour accéder à ou quitter la plate-forme.
- Éliminer toutes huiles, saleté et autres substances glissantes des chaussures et du plancher de la plate-forme.

### Risques d'Electrocution



- Cette machine n'est pas isolée et n'offre aucune protection en cas de proximité ou de contact avec le courant électrique.
- Maintenir une distance par rapport aux lignes et aux appareils électriques ou toute autre pièce sous tension (exposée ou isolée), conformément à la distance



## SECTION 1 – CONSIGNES DE SÉCURITÉ

minimale de sécurité (D.M.S.) indiquée dans le Tableau 1-1.

- Tenir compte des mouvements de la machine et de l'oscillation des lignes électriques.
- Maintenir une distance d'au moins 3 m (10 ft) entre la machine ou ses occupants, leurs outils et leur équipement et tout appareil ou ligne électrique porteur de 50 000 volts ou moins. Ajouter 30 cm (1 ft) pour toute tension supplémentaire de 30 000 volts ou moins.

**Tableau 1-1. Distance Minimale de Sécurité (D.M.S.)**

Plage de Tension (Phase à Phase)	DISTANCE MINIMALE DE SECURITE en Metres (Ft)
0 à 50 kV	3 (10)
de 50 kV à 200 kV	5 (15)
De 200 kV à 350 kV	6 (20)
De 350 kV à 500 kV	8 (25)
De 500 kV à 750 kV	11 (35)
De 750 kV à 1000 kV	14 (45)
<b>NOTE: Cette condition s'applique, excepté lorsque les réglementations de l'employeur, locales ou gouvernementales sont plus strictes.</b>	

La distance minimale de sécurité peut être réduite si des protections isolantes sont installées pour empêcher le contact et si ces protections sont prévues pour la tension de la ligne à protéger. Ces protections ne doivent pas faire partie de la machine (ni y être attachées). La distance minimale de sécurité sera alors réduite à une distance compatible avec les caractéristiques de la protection isolante. Cette distance doit être déterminée par une personne qualifiée conformément aux spécifications de l'employeur, locales ou gouvernementales concernant les pratiques de travail près de matériel sous tension.

**⚠ DANGER**

**NE PAS MANOEUVRER LA MACHINE NI DÉPLACER DU PERSONNEL DANS UNE ZONE INTERDITE (D.M.S.). SUPPOSER QUE TOUTES LES PIÈCES ET CÂBLES ÉLECTRIQUES SONT SOUS TENSION À MOINS D'ÊTRE SÛR QUE L'ALIMENTATION A ÉTÉ COUPÉE.**



## SECTION 1 – CONSIGNES DE SÉCURITÉ

---

### Risques de Basculement

- Vérifier que le sol est capable de soutenir la charge maximale des pneus indiquée sur les autocollants de charge des pneus qui se trouvent sur le châssis. Ne pas conduire sur des surfaces meubles.
  - L'utilisateur doit connaître la surface sur laquelle il va conduire. Ne pas conduire sur des pentes ou des dévers dépassant l'inclinaison admissible pour la machine.
  - Ne pas relever la plate-forme ni rouler avec la plate-forme relevée sur des surfaces inclinées, irrégulières ou meubles, ou à proximité. S'assurer que la machine se trouve sur une surface ferme, plane et uniforme avant de relever la plate-forme ou de conduire avec la plate-forme relevée.
  - Ne jamais dépasser la charge mobile maximale spécifiée sur la plate-forme. Maintenir toutes les charges à l'intérieur de la plate-forme, sauf accord de JLG.
  - Garder le châssis de la machine à au moins 0,6 m (2 ft) des trous, bosses, dévers, obstructions, débris et revêtements susceptibles de dissimuler des trous et autres dangers au niveau du sol.
- Ne pas utiliser la machine lorsque la vitesse du vent dépasse 12,5 m/s (28 mph).



## SECTION 1 – CONSIGNES DE SÉCURITÉ

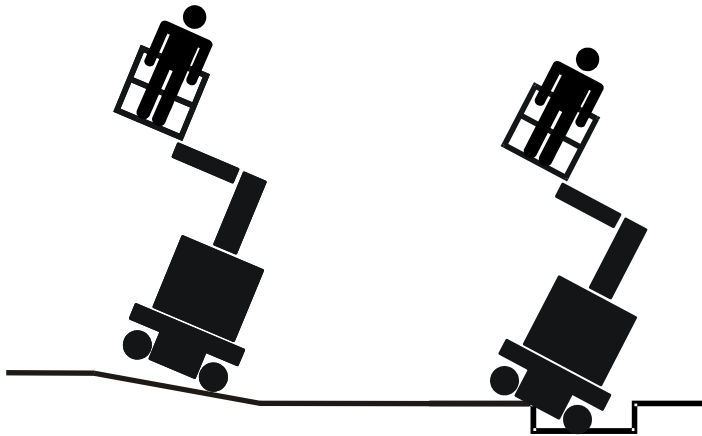
### NOTICE

**NE PAS UTILISER LA MACHINE LORSQUE LA VITESSE DU VENT DÉPASSE 12.5 M/S OU 45 KM/H (28 MPH).**

**Tableau 1-2. Echelle de Beaufort (pour référence uniquement)**

Valeur de Beaufort	Vitesse du Vent		Description	Conditions Terrestres
	m/s	mph		
0	0-0,2	0	Calme	Calme. La fumée monte verticalement.
1	0,3-1,5	1-3	Un peu d'air	Mouvements du vent visibles au niveau de la fumée.
2	1,6-3,3	4-7	Légère brise	On sent le vent sur la peau nue. Bruissements de feuilles.
3	3,4-5,4	8-12	Brise délicate	Les feuilles et les brindilles sont en mouvement constant.
4	5,5-7,9	13-18	Brise modérée	La poussière et les feuilles volantes sont emportées. Les petites branches commencent à bouger.
5	8,0-10,7	19-24	Brise fraîche	Les arbustes oscillent.
6	10,8-13,8	25-31	Forte brise	les grandes branches bougent. Les drapeaux ondulent presque horizontalement. Il devient difficile d'utiliser un parapluie.
7	13,9-17,1	32-38	Grand vent frais	Les arbres bougent. Marcher dans le sens inverse du vent requiert un effort.
8	17,2-20,7	39-46	Vent frais	Des brindilles sont cassées. Les voitures dévient sur la route.
9	20,8-24,4	47-54	Coup de vent	Légers dommages matériels.

## SECTION 1 – CONSIGNES DE SÉCURITÉ

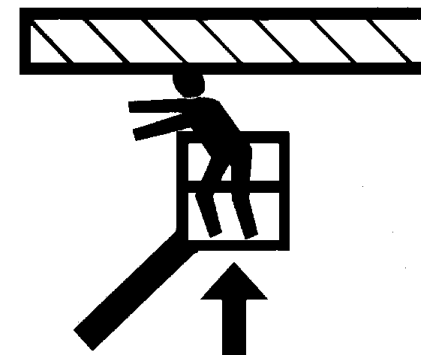


- Ne jamais tenter d'utiliser la machine comme une grue. N'attacher la machine à aucune structure à proximité. Ne jamais attacher de fils électriques, câbles ou éléments similaires à la plate-forme.
- Ne pas couvrir les côtés de la plate-forme ni transporter d'éléments de très grande taille dans la plate-forme lorsque la machine est utilisée à l'extérieur. De tels éléments augmentent la surface de la machine exposée au vent.
- Ne pas augmenter la taille de la plate-forme avec des extensions de plancher ou des accessoires non agréés.
- Si la structure extensible ou la plate-forme est coincé(e) de telle sorte qu'une ou plusieurs roues ne

touchent plus le sol, tout le personnel doit être dégagé avant d'essayer de libérer la machine. Utiliser des grues, chariots à fourche ou tout autre équipement approprié pour stabiliser la machine et dégager le personnel.

### Risques d'Ecrasement et de Collision

- L'ensemble du personnel sur la machine et au sol doit porter un casque approuvé.
- S'assurer de l'espace disponible au-dessus, en dessous et sur les côtés de la plate-forme lors de toute fonction d'élévation, de descente, d'orientation ou de déplacement.
- En cours de fonctionnement, maintenir toutes les parties du corps à l'intérieur de la rambarde de la plate-forme.





## SECTION 1 – CONSIGNES DE SÉCURITÉ

- Toujours se faire aider par un guide de manoeuvre en cas de visibilité réduite.
- Tenir le personnel non opérant à une distance d'au moins 2 m (6 ft) de la machine lors des opérations.
- La vitesse de déplacement doit être adaptée à l'état du sol, aux obstructions sur le parcours, à la visibilité, à l'inclinaison du sol, à l'emplacement du personnel et à tout facteur susceptible de provoquer une collision ou des blessures.
- Tenir compte de l'influence de la vitesse de déplacement sur les distances d'arrêt. Lors d'une translation à vitesse élevée, réduisez la vitesse de la machine à l'aide du manipulateur avant de stopper la machine.
- Ne pas rouler à des vitesses élevées dans des espaces restreints ou clos, ni en marche arrière.
- Toujours faire preuve d'une extrême prudence afin d'empêcher tout obstacle de heurter ou d'entraver les commandes ou les personnes à bord de la plate-forme.
- S'assurer que les opérateurs des autres machines en hauteur ou au sol sont conscients de la présence de la plate-forme élévatrice. Couper l'alimentation des ponts roulants suspendus. Si nécessaire, barricader la zone concernée.

- Ne pas utiliser au-dessus du personnel au sol. Avertir le personnel de ne pas travailler, se tenir ni se déplacer sous une plate-forme relevée. Si nécessaire, barricader la zone concernée.

### 1.4 REMORQUAGE, LEVAGE ET TRANSPORT

- Ne jamais laisser du personnel à bord de la plate-forme lors du remorquage, levage ou transport de la machine.
- Ne pas remorquer cette machine, sauf en cas d'urgence, de dysfonctionnement, de panne d'alimentation ou de chargement/déchargement. Se reporter aux procédures de remorquage d'urgence.
- Veiller à ce que la plate-forme soit complètement rétractée et qu'elle ne contienne aucun outil avant de remorquer, lever ou transporter la machine.
- Se reporter à la section 3 pour plus d'informations sur le levage.

## SECTION 1 – CONSIGNES DE SÉCURITÉ

### 1.5 ENTRETIEN

Cette sous-section décrit les mesures de sécurité générales à observer lors de l'entretien de cette machine. D'autres mesures de sécurité à observer lors de l'entretien de la machine sont insérées au point auquel elles s'appliquent dans ce manuel et le manuel d'entretien et de maintenance. Le personnel d'entretien doit impérativement appliquer ces mesures afin d'éviter tout risque de dommage matériel ou corporel. Pour garantir le fonctionnement sûr de la machine, un programme d'entretien doit être établi par une personne qualifiée.

#### Risques liés à l'entretien

- Avant d'effectuer toute opération de réglage ou de réparation, couper l'alimentation de toutes les commandes et s'assurer que toutes les pièces mobiles sont bloquées pour les empêcher de bouger par inadvertance.
- Ne jamais travailler sous une plate-forme relevée tant qu'elle n'a pas été complètement abaissée, si possible, ou soutenue et immobilisée par des étaçons de sécurité, des cales ou des élingues aériennes appropriés.
- NE PAS tenter de réparer ou serrer les flexibles ou raccords hydrauliques pendant que la machine est en marche ou quand le circuit hydraulique est sous pression.

- Toujours relâcher la pression hydraulique de tous les circuits hydrauliques avant de desserrer ou de retirer des composants hydrauliques.



- NE PAS rechercher les fuites à la main. Utiliser plutôt un morceau de carton ou de papier. Porter des gants pour se protéger les mains des projections de liquide.
- S'assurer que les pièces ou composants de rechange sont identiques ou équivalents aux pièces ou composants d'origine.
- Ne jamais tenter de déplacer des pièces lourdes sans l'aide d'un appareil mécanique. Ne jamais laisser d'objets lourds dans une position instable. S'assurer que la machine est correctement soutenue lors du soulèvement de ces composants.
- N'utiliser que des solvants approuvés ininflammables pour nettoyer.





## SECTION 1 – CONSIGNES DE SÉCURITÉ

- Ne pas remplacer d'éléments essentiels à la stabilité, tels que les batteries ou les pneus pleins, par des éléments de poids ou de spécifications différents. Ne modifier l'unité en aucune manière qui affecte la stabilité.
- Consulter le manuel d'entretien et de maintenance pour connaître le poids des éléments de stabilité critiques.

### **⚠ AVERTISSEMENT**

**UNE PLATE-FORME ÉLEVATRICE NE PEUT EN AUCUN CAS ÊTRE MODIFIÉ SANS L'ACCORD PRÉALABLE ÉCRIT DU FABRICANT.**

### **Risques liés à la batterie**

- Toujours débrancher les batteries lors de l'entretien de composants électriques ou d'opérations de soudure sur la machine.
- Ne pas permettre de fumer ni de créer de flamme nue ou d'étincelles près d'une batterie lors de son chargement ou de son entretien.
- Ne pas mettre d'outils ni aucun autre objet métallique en contact avec les bornes de la batterie.

### **⚠ ATTENTION**

**LE LIQUIDE DES BATTERIES EST EXTRÊMEMENT CORROSIF. ÉVITER TOUT CONTACT AVEC LA PEAU ET LES VÊTEMENTS EN PERMANENCE. RINCER IMMÉDIATEMENT LA ZONE AFFECTÉE À L'EAU CLAIRE ET CONSULTER UN MÉDECIN.**

- Ne charger les batteries que dans un endroit bien ventilé.
- Ne pas trop remplir les batteries. N'ajouter de l'eau distillée dans les batteries qu'une fois qu'elles sont complètement chargées.



## SECTION 1 – CONSIGNES DE SÉCURITÉ

---



**NOTA:**

---

---

---

---

---

---

---

---

---

---

---

---

---

---

---

---

---

---

---

---

---

---

---

---

---

---

---

---

---

---

---

---

---

---

---

---

---

---

---

---

---

---

---

---

---

---

---

---

---

---

---

---

---

---

---

---

---

---

---

---



## **SECTION 2 – RESPONSABILITÉS DE L'UTILISATEUR, PREPARATION ET INSPECTION DE LA MACHINE**

### **SECTION 2. RESPONSABILITÉS DE L'UTILISATEUR, PREPARATION ET INSPECTION DE LA MACHINE**

#### **2.1 FORMATION DU PERSONNEL**

Cette machine est une plate-forme élévatrice de personnel. Il est donc essentiel qu'elle soit conduite et entretenue uniquement par du personnel formé à cet effet.

#### **Formation de l'Opérateur**

La formation de l'Opérateur doit couvrir les domaines suivants:

- Utilisation et limites des commandes de la plate-forme, des commandes au sol, des commandes d'urgence et des dispositifs de sécurité.
- Étiquettes, instructions et avertissements sur la machine.
- Règles de l'employeur et réglementations officielles en vigueur.
- Utilisation d'un équipement anti chute agréé.
- Connaissance suffisante du fonctionnement mécanique de la machine pour être en mesure de reconnaître une panne ou un risque de panne.

- Moyens les plus sûrs d'utiliser la machine à proximité d'obstructions aériennes, d'autres engins en déplacement et d'obstacles, de creux, de trous, de dévers.
- Protection contre les risques que présentent des conducteurs électriques non isolés.
- Exigences liées à une tâche ou une utilisation particulière de la machine.
- Lecture et compréhension du manuel d'utilisation et de sécurité.

#### **Encadrement de la Formation**

La formation doit être dispensée par une personne qualifiée dans une zone ouverte sans obstacle, jusqu'à ce que l'élève soit capable de conduire et de faire fonctionner la machine en toute sécurité.



## SECTION 2 – RESPONSABILITÉS DE L'UTILISATEUR, PRÉPARATION ET INSPECTION DE LA MACHINE

---

### Responsabilité de l'Opérateur

L'opérateur doit être averti qu'il a la responsabilité et le pouvoir d'éteindre la machine en cas de mauvais fonctionnement ou de tout problème de sécurité concernant la machine ou le lieu de travail.

**NOTE:** *Le fabricant ou le distributeur mettront à disposition du personnel de formation qualifié lors de la livraison de la ou des première(s) machine(s) et, par la suite, sur demande du client ou de son personnel.*

### 2.2 PRÉPARATION, INSPECTION, ET ENTRETIEN

Le Tableau 2-1 explique les inspections et procédures d'entretien périodiques de la machine recommandées par JLG Industries, Inc. Consulter la réglementation locale pour connaître les autres exigences concernant les élévateurs à plate-forme. Si nécessaire, augmenter la fréquence des inspections et procédures de maintenance quand la machine est utilisée dans un environnement difficile ou hostile, de manière très intensive ou dans des conditions rigoureuses.



## SECTION 2 – RESPONSABILITÉS DE L'UTILISATEUR, PRÉPARATION ET INSPECTION DE LA MACHINE

Table 2-1. Tableau d'Inspection et d'Entretien

Type	Fréquence	Responsable principal	Qualification requise	Référence
Inspection avant mise en route	Chaque jour, avant d'utiliser la machine, ou à chaque changement d'opérateur.	Utilisateur ou Opérateur	Utilisateur ou Opérateur	Manuel d'utilisation et de Sécurité
Inspection avant livraison (Voir la Note)	Avant chaque livraison de vente, concession de bail ou location.	Propriétaire, Concessionnaire ou Utilisateur	Technicien JLG qualifié	Manuel d'entretien et de Maintenance et formulaire d'inspection JLG applicable
Inspection périodique (Voir la Note)	Après 3 mois ou 150 heures d'utilisation, selon la première des échéances, ou après une mise hors service de plus de 3 mois, ou sur une machine achetée d'occasion.	Propriétaire, Concessionnaire ou Utilisateur	Technicien JLG qualifié	Manuel d'entretien et de Maintenance et formulaire d'inspection JLG applicable
Inspection annuelle de la machine (Voir la Note)	1 fois par an, au plus tard dans les 13 mois suivant l'inspection précédente.	Propriétaire, Concessionnaire ou Utilisateur	Technicien de Maintenance formé JLG (Recommandé)	Manuel d'entretien et de Maintenance et formulaire d'inspection JLG applicable
Entretien préventif	Aux intervalles spécifiés dans le manuel d'entretien et de maintenance.	Propriétaire, Concessionnaire ou Utilisateur	Technicien JLG qualifié	Manuel d'entretien et de Maintenance

**NOTE:** Les formulaires d'inspection sont disponibles auprès de JLG. Utiliser le manuel d'entretien et de maintenance pour effectuer les inspections.

### **NOTICE**

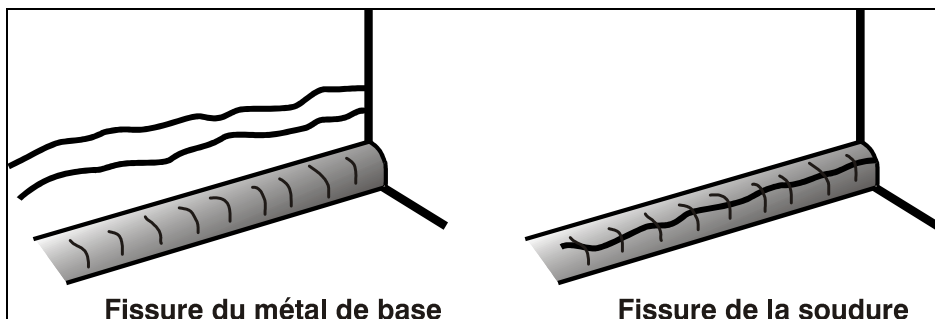
**POUR JLG INDUSTRIES, INC., UN TECHNICIEN FORMÉ EN USINE EST UNE PERSONNE QUI A RÉPONDU AVEC SUCCÈS AUX EXIGENCES DE L'ÉCOLE DE FORMATION À L'ENTRETIEN DE JLG POUR LE MODÈLE DE PRODUIT SPÉCIFIQUE.**

## SECTION 2 – RESPONSABILITÉS DE L'UTILISATEUR, PREPARATION ET INSPECTION DE LA MACHINE

### 2.3 INSPECTION AVANT MISE EN ROUTE

L'inspection avant mise en route doit inclure chaque point suivant:

1. **Propreté** – S'assurer de l'absence de fuites (huile ou liquide de batterie) ou de corps étrangers sur toutes les surfaces. Signaler cela au personnel d'entretien concerné.
2. **Structure** - Inspecter la structure de la machine en vue de détecter les bosselures, dommages, fissures des soudures ou du métal de base ou toute autre anomalie. Signaler cela au personnel d'entretien concerné.



3. **Autocollants et panonceaux** - Vérifiez qu'ils soient tous propres et lisibles. S'assurer qu'aucun autocollant ou panonceau ne manque. Veiller à nettoyer ou remplacer

tout autocollant ou panonceau illisible. (Voir § 5-8 - Emplacement des Autocollants).

4. **Manuels d'utilisation et de sécurité** - S'assurer qu'un exemplaire du manuel d'utilisation et de sécurité, du manuel de sécurité AEM (États Unis uniquement) et du manuel des responsabilités ANSI (États Unis uniquement) se trouve dans la boîte de rangement étanche sur la plate-forme de travail.
5. **Ronde d'Inspection** - Voir Figure 2-1.
6. **Batterie** - Mettre en charge, si nécessaire.
7. **Huile Hydraulique** - Vérifier le niveau d'huile dans le réservoir, veiller à ajouter de l'huile selon le besoin.
8. **Accessoires/Fixations** - Se référer aux instructions spécifiques pour l'inspection, l'utilisation et l'entretien, du manuel d'utilisation et de sécurité propre à chaque accessoire/fixation installé sur la machine.
9. **Contrôle de Fonctionnement** - Une fois la ronde d'inspection terminée, effectuer un contrôle de fonctionnement de tous les systèmes dans une zone ne présentant aucun obstacle en hauteur ni au sol. Se reporter à la section 3 pour des instructions plus spécifiques sur le fonctionnement de chaque commande.



## SECTION 2 – RESPONSABILITÉS DE L'UTILISATEUR, PRÉPARATION ET INSPECTION DE LA MACHINE

### 2.4 RONDE D'INSPECTION QUOTIDIENNE

Commencer la ronde d'inspection par le point 1, voir la Figure 2-1. Poursuivre en contrôlant, dans l'ordre, chaque élément de la liste de vérifications suivante.

#### **⚠ AVERTISSEMENT**

**POUR ÉVITER TOUT RISQUE DE BLESSURES, S'ASSURER QUE LA MACHINE EST HORS TENSION. NE PAS FAIRE FONCTIONNER LA MACHINE TANT QUE TOUTES LES DÉFAILLANCES N'ONT PAS ÉTÉ RÉPARÉES.**

**NOTE D'INSPECTION:** *Pour chaque composant, s'assurer qu'il n'y a pas de pièces desserrées ou manquantes, que les composants sont solidement fixés et qu'ils ne présentent pas de dommage apparent, de fuite ou d'usure excessive en plus des autres critères mentionnés.*

1. **Capots** - Voir note d'inspection.
2. **Commandes au Sol** - Marquages en place et lisibles, les interrupteurs reviennent en position neutre et le bouton d'arrêt d'urgence fonctionne correctement. Fonctions des commandes clairement indiquées.
3. **Pompe/Moteur Hydraulique, Installation de la Vanne de Commande/Niveau d'Huile dans le Réservoir** - Pas de fils électriques ou flexibles suspendus, pas de fils endommagés ou cassés - Voir note d'inspection.
4. **Direction** - Voir note d'inspection.
5. **Roues/Pneus** - Correctement fixés, pas de vis manquantes - Vérifier l'état d'usure des pneus, l'absence de coupure, déchirure ou autre anomalie. Voir note d'inspection.
6. **Moteur d'Entraînement et Moyeu** - Pas de fuite apparente. Voir note d'inspection.
7. **Pack Batteries** - Voir note d'inspection.
8. **Descente manuelle** - Voir note d'inspection.
9. **Lampe à éclats** - Voir note d'inspection.
10. **Vérins hydrauliques** - Pas de dommages apparents, axes d'articulation et flexibles hydrauliques en bon état, pas de fuites (Connexion flexibles - bloc hydraulique).
11. **Détecteurs** - Capteurs de mâts et de bras, capteurs de mou de chaîne et capteur de surcharge (si équipée) correctement installés et fixés. Voir note d'inspection.
12. **Plate-Forme et Portillon** - Le portillon s'ouvre et se referme correctement. Le manuel est présent dans la boîte de rangement. Voir note d'inspection.
13. **Commandes de la Plate-Forme** - S'assurer que la console de commande est solidement fixée au bon emplacement. Les panonceaux sont en place et lisibles, le levier et les interrupteurs de commande reviennent en



## ***SECTION 2 – RESPONSABILITÉS DE L'UTILISATEUR, PREPARATION ET INSPECTION DE LA MACHINE***

---

position neutre, l'interrupteur d'arrêt d'urgence fonctionne correctement.

14. **Chaînes de levage, chapes de chaînes et axes de chape** - En place et en bon état. Chaînes correctement tendues et lubrifiées.
15. **Structure Extensible** - *Voir note d'inspection.*



## SECTION 2 – RESPONSABILITÉS DE L'UTILISATEUR, PREPARATION ET INSPECTION DE LA MACHINE

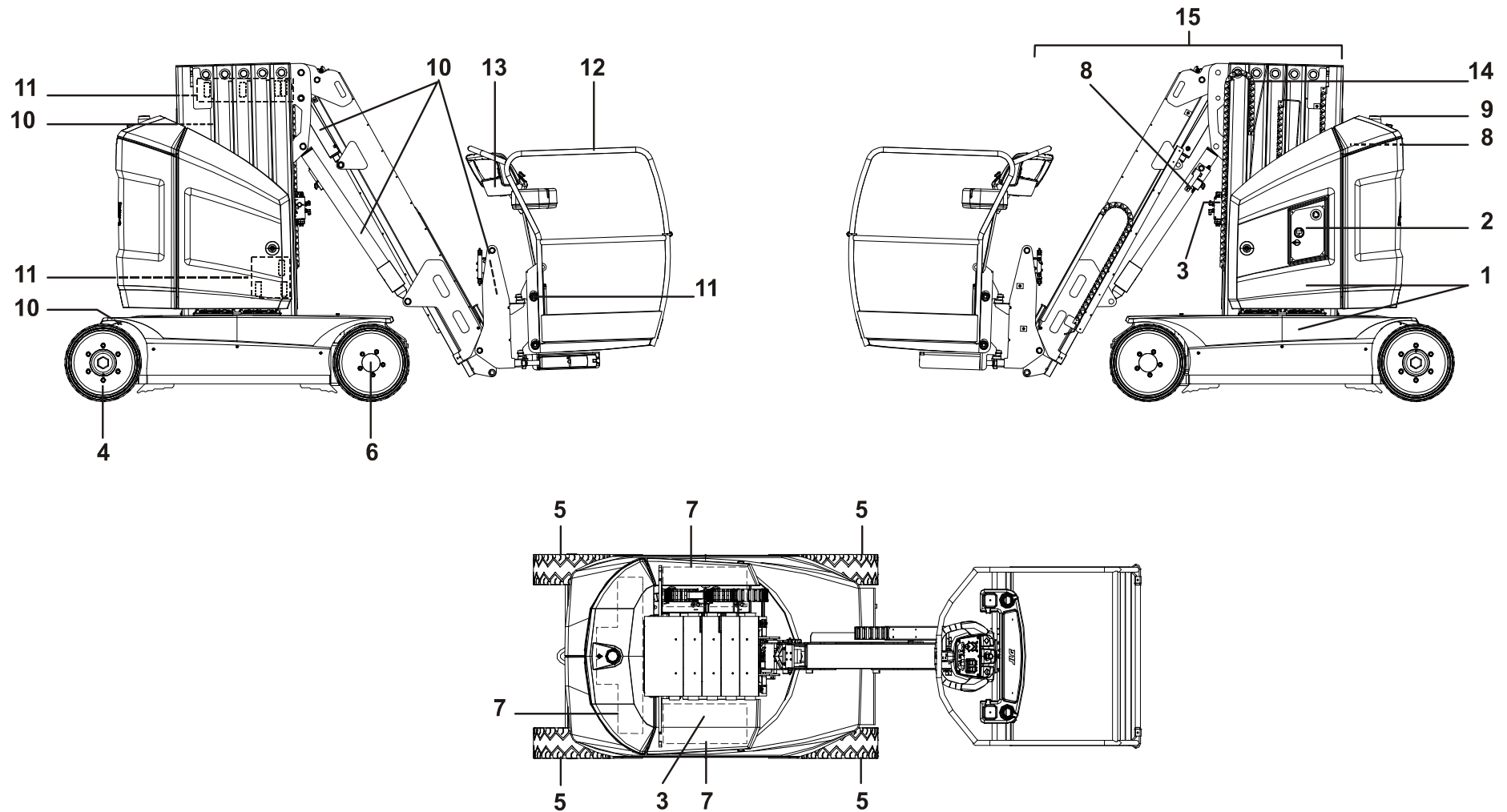


Figure 2-1. Ronde d'Inspection Quotidienne



## SECTION 2 – RESPONSABILITÉS DE L'UTILISATEUR, PREPARATION ET INSPECTION DE LA MACHINE

### 2.5 CONTRÔLE DE FONCTIONNEMENT

Description et utilisation des commandes de la machine: se référer à la section 3.

1. Depuis le **poste de commandes au sol** sans charge dans la plate-forme:
  - a. S'assurer du bon fonctionnement de toutes les commandes.
  - b. Lors d'un mouvement de montée du mât, appuyer sur chaque boutons de commande de mouvement: le mouvement de montée du mât continue. Aucun autre mouvement ne se produit lorsqu'un autre bouton est actionné.
  - c. S'assurer que toutes les fonctions de la machine sont coupées lorsque le bouton d'arrêt d'urgence est enfoncé.
  - d. S'assurer que toutes les fonctions de mât, bras, télescope, du réglage manuel du niveau de la plate-forme et la rotation de la plate-forme sont coupées lorsque le bouton de validation est désactivé.
  - e. Élever le mât d'environ 1 mètre (3 ft.), vérifier que le mât se rétracte lorsque la commande de descente manuelle est actionnée (Voir figure 3-6.).
  - f. Élever le bras d'environ 50 cm (2 ft.). Vérifier que le bras redescend lorsque la commande de descente manuelle est actionnée (Voir figure 3-7.).
2. Depuis le **poste de commande de la plate-forme**:
  - a. S'assurer du bon fonctionnement de toutes les commandes, y compris l'alarme sonore.
  - b. S'assurer que toutes les fonctions de la machine sont coupées lorsque l'interrupteur d'arrêt d'urgence est enfoncé.
  - c. S'assurer que toutes les fonctions de mât, bras, télescope, du réglage manuel du niveau de la plate-forme et la rotation de la plate-forme (selon équipement) sont coupées lorsque le bouton de validation est désactivé.
  - d. S'assurer que toutes les fonctions de translation sont coupées lorsque la gâchette du joystick est relâchée.
  - e. Avec le mât élevé de 50 cm (2 ft.), sur une surface plane, ferme et horizontale, conduire la machine pour s'assurer que la 1ère limitation de vitesse est active. La vitesse de translation maxi (5 km/h) sera réduite à 0.75 km/h (3.40 mph à 0.45 mph) (Approx.).



## ***SECTION 2 – RESPONSABILITÉS DE L'UTILISATEUR, PREPARATION ET INSPECTION DE LA MACHINE***

---

- 3.** Avec la plate-forme en position transport (baissée):
  - a.** Faire pivoter la flèche au-dessus de l'un des pneus arrière et vérifier que le témoin de direction de translation est allumé et que l'interrupteur de direction de translation prioritaire est utilisé pour activer la commande de translation. Ramener la plate-forme en ligne avec le châssis.
  - b.** Conduire la machine sur une pente, sans dépasser l'inclinaison admissible, et s'arrêter pour s'assurer que les freins la retiennent.
  - c.** Vérifier que le témoin de basculement s'allume pour s'assurer d'un fonctionnement correct.

## SECTION 2 – RESPONSABILITÉS DE L'UTILISATEUR, PREPARATION ET INSPECTION DE LA MACHINE

### Vérification du détecteur de surcharge (Selon équipement)

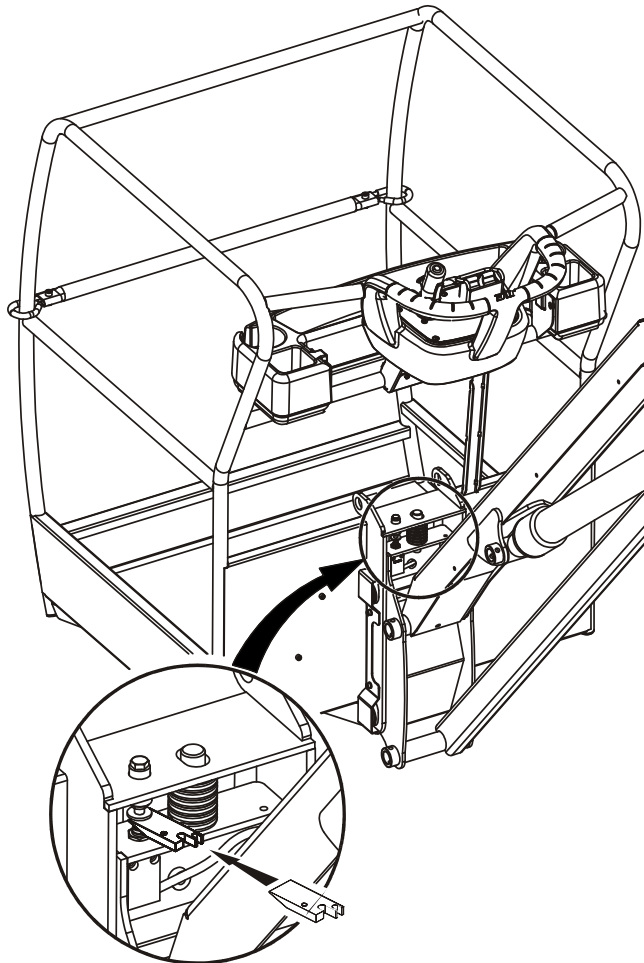


Figure 2-2. Détecteur de surcharge

Vérifier le fonctionnement des témoins et de l'alarme du détecteur de surcharge. Glisser une cale (P/N: ST2741 - située dans la boîte de rangement du manuel) pour actionner le détecteur de surcharge et le maintenir actionné. voir Figure 2-2.

1. Depuis le poste de commande de la plate-forme:
  - a. S'assurer qu'une alarme sonore se déclenche.
  - b. Vérifier que le témoin de surcharge (rouge) clignote.
  - c. S'assurer que tous les mouvements sont désactivés.
2. Depuis le poste de commande au sol:
  - a. S'assurer qu'une alarme sonore se déclenche.
  - b. S'assurer que le témoin de surcharge (rouge) clignote.



## SECTION 3 - COMMANDES ET INDICATEURS DE LA MACHINE

### SECTION 3. COMMANDES ET INDICATEURS DE LA MACHINE

#### 3.1 GÉNÉRALITÉS

##### **NOTICE**

**LE FABRICANT N'AYANT AUCUN CONTRÔLE DIRECT SUR L'UTILISATION ET LA CONDUITE DE LA MACHINE, LE RESPECT DES PRATIQUES DE SÉCURITÉ APPROPRIÉES RELÈVE DE LA RESPONSABILITÉ DE L'OPÉRATEUR ET DE L'UTILISATEUR.**

Cette section fournit les informations nécessaires à la compréhension des commandes et leurs fonctions.

##### **⚠ AVERTISSEMENT**

**NE RELEVER LA PLATE-FORME QUE LORSQUE LA MACHINE SE TROUVE SUR UNE SURFACE UNIFORME, FERME ET PLANE DÉPOURVUE DE TOUT OBSTACLE ET DE TROUS.**

**POUR ÉVITER TOUT RISQUE DE BLESSURES GRAVES, NE PAS FAIRE FONCTIONNER LA MACHINE SI UN DES LEVIERS DE COMMANDE OU INTERRUPTEURS À BASCULE CONTRÔLANT LE MOUVEMENT DE LA PLATE-FORME NE REVIENT PAS EN POSITION D'ARRÊT OU NEUTRE LORSQU'IL EST RELÂCHÉ.**

**SI LA PLATE-FORME NE S'ARRÊTE PAS LORSQU'UN INTERRUPTEUR OU UN LEVIER DE COMMANDE EST RELÂCHÉ, UTILISER L'INTERRUPTEUR D'ARRÊT D'URGENCE POUR ARRÊTER LA MACHINE.**

#### 3.2 DESCRIPTION

Cette machine est un élévateur automoteur, équipé d'une plate-forme de travail montée sur un mât rotatif et télescopique.

Le poste de commande principal se trouve dans la plate-forme. Depuis ce poste de commande, l'opérateur peut conduire et diriger la machine en marche avant comme en marche arrière. Il peut lever et baisser le mât et le bras télescopique, ou étendre et rétracter le télescope ou orienter le mât vers la gauche ou vers la droite. Le pivotement standard du mât est de 172.5 degrés à droite et à gauche non-continu. La machine est également équipée d'un poste de commande au sol qui peut devenir prioritaire sur le poste de commande de la plate-forme. Les commandes au sol permettent de contrôler le mât, le bras télescopique, le télescope et l'orientation. Elles ne doivent servir à abaisser la plate-forme qu'en cas d'urgence, lorsque l'opérateur se trouve dans l'impossibilité de le faire à partir de la plate-forme. Le poste de commande au sol doit également être utilisé lors de l'inspection avant utilisation.



## SECTION 3 - COMMANDES ET INDICATEURS DE LA MACHINE

### 3.3 CARACTÉRISTIQUES ET LIMITES DE FONCTIONNEMENT

#### Généralités

Une connaissance approfondie des caractéristiques et des limites de fonctionnement de la machine constitue toujours la première condition requise de chaque utilisateur, quelle que soit son expérience avec des types d'équipement similaires.

#### Panonceaux

Les points importants à ne pas oublier lors de l'utilisation de la machine sont indiqués aux postes de commande par des panonceaux DANGER, AVERTISSEMENT, ATTENTION, AVIS et INSTRUCTIONS. Ces informations sont placées à divers endroits afin d'alerter le personnel des risques potentiels qu'impliquent les caractéristiques et les limites de fonctionnement de la machine. Se reporter à l'avant-propos pour obtenir les définitions des termes de sécurité des panonceaux.

#### Capacités

Le mât et le bras peuvent être élevés avec ou sans charge sur la plate-forme si:

1. La machine se trouve sur une surface uniforme, ferme et horizontale.
2. La charge sur la plate-forme ne dépasse pas la charge maximale indiquée par le fabricant.
3. Tous les systèmes de la machine fonctionnent correctement.
4. La machine est équipée d'origine par JLG.

### 3.4 CHARGEMENT DE LA PLATE-FORME

La charge nominale maximale de la plate-forme est indiquée sur un panonceau apposé sur le tableau d'affichage de la plate-forme et le poste de commande au sol, et se base sur une machine positionnée sur une surface uniforme, ferme et plane. Consulter la section 5 pour connaître la charge maximale de la plate-forme.

L'accès à la plate-forme se fait par le portillon d'accès situé à l'arrière de la plate-forme. Maintenir le portillon d'accès fermé pendant le fonctionnement de la machine.



## SECTION 3 - COMMANDES ET INDICATEURS DE LA MACHINE

---

### Stabilité

La stabilité de la machine est basée sur deux (2) conditions, appelées stabilité VERS L'AVANT et stabilité VERS L'ARRIÈRE. La position la moins stable de la machine vers l'AVANT est illustrée sur la Figure 3-2. et la position la moins stable de la machine vers l'ARRIÈRE est illustrée sur la Figure 3-1.

#### **⚠ AVERTISSEMENT**

**POUR ÉVITER TOUT RISQUE DE BASCULEMENT VERS L'AVANT OU VERS L'ARRIÈRE, NE PAS SURCHARGER LA MACHINE, NI LA FAIRE FONCTIONNER SUR UNE SURFACE INCLINÉE.**

## SECTION 3 - COMMANDES ET INDICATEURS DE LA MACHINE

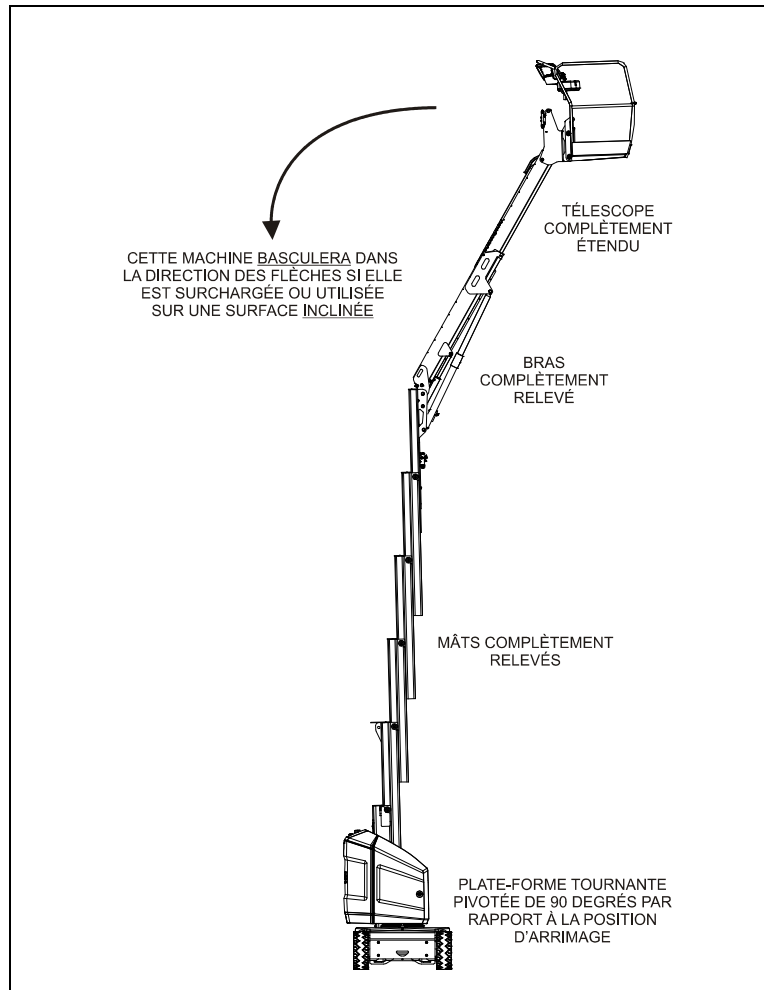


Figure 3-1. Position la moins stable vers l'ARRIERE

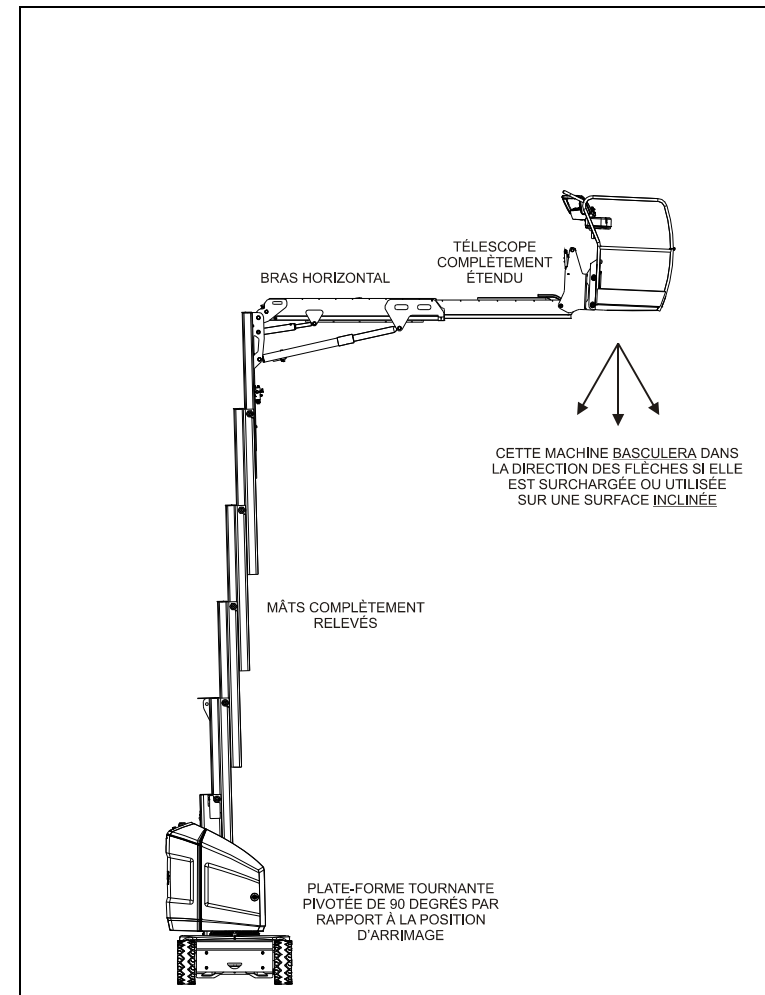
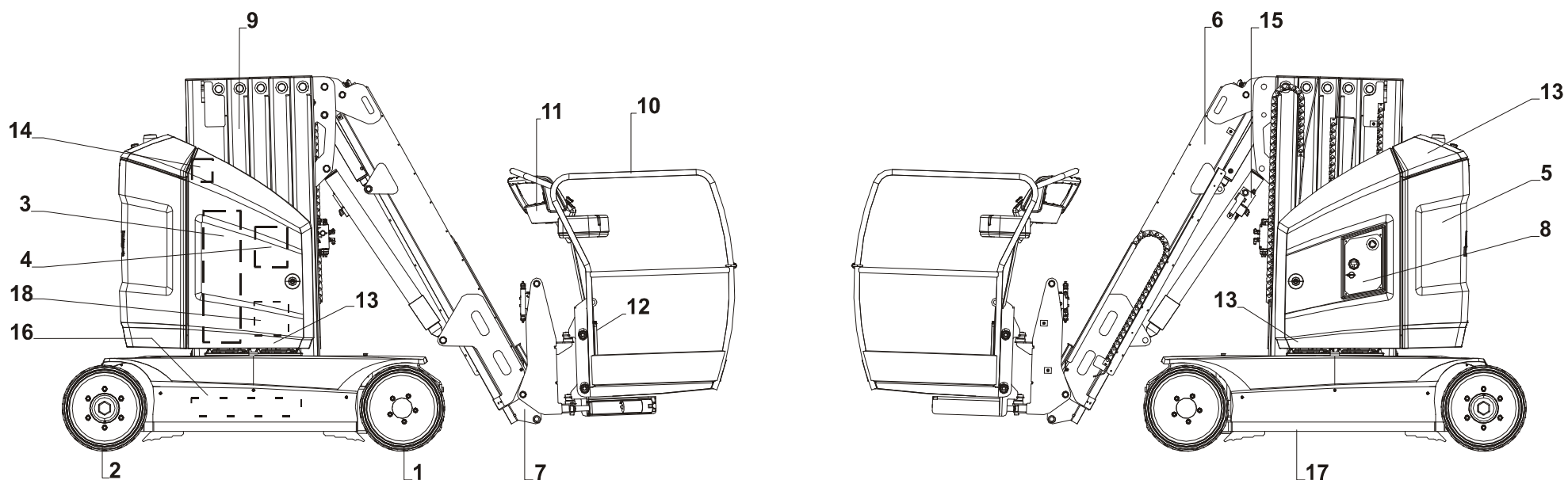


Figure 3-2. Position la moins stable vers l'AVANT



## SECTION 3 - COMMANDES ET INDICATEURS DE LA MACHINE

### 3.5 EMPLACEMENT DES COMMANDES DE LA MACHINE



- |                                     |   |   |
|-------------------------------------|---|---|
| 1. Roues Motrices                   | 7. Extension du Télescope               | 13. Porte d'Accès aux Batteries           |
| 2. Roues Directrices                | 8. Poste de Commande au Sol             | 14. Commande de Descente Manuelle du Mât  |
| 3. Pompe/Moteur                     | 9. Mât télescopique                     | 15. Commande de Descente Manuelle du Bras |
| 4. Vannes de Commande, Pompe à Main | 10. Plate-Forme                         | 16. Couronne d'Orientation                |
| 5. Contrepoids                      | 11. Poste de Commande de la Plate-Forme | 17. Châssis                               |
| 6. Bras                             | 12. Boîte Porte-Document                | 18. Chargeur                              |

Figure 3-3. Nomenclature - Localisation des Commandes de la Machine



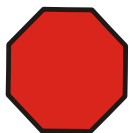
## SECTION 3 - COMMANDES ET INDICATEURS DE LA MACHINE

### 3.6 COMMANDES ET INDICATEURS

#### **⚠ AVERTISSEMENT**

POUR ÉVITER TOUT RISQUE DE BLESSURES GRAVES, NE PAS FAIRE FONCTIONNER LA MACHINE SI UN DES INTERRUPTEURS DE COMMANDE DE MOUVEMENT NE REVIENT PAS EN POSITION D'ARRÊT OU AU NEUTRE LORSQU'IL EST RELÂCHÉ.

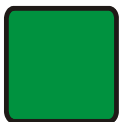
**NOTE:** Les témoins utilisent des symboles de formes différentes en fonction des situations qui peuvent se présenter. La signification de ces symboles est expliquée ci-après.



Signale une situation potentiellement dangereuse qui, si elle n'est pas corrigée, risque d'entraîner des blessures graves voire mortelles. Ce témoin est rouge.



Signale une condition de fonctionnement anormale qui, si elle n'est pas corrigée, peut entraîner des dégâts ou la panne de la machine. Ce témoin est jaune.



Indique des informations importantes sur les conditions de fonctionnement, par exemple les procédures essentielles pour un fonctionnement en toute sécurité. Ce témoin est vert.

### 3.7 POSTE DE COMMANDE AU SOL

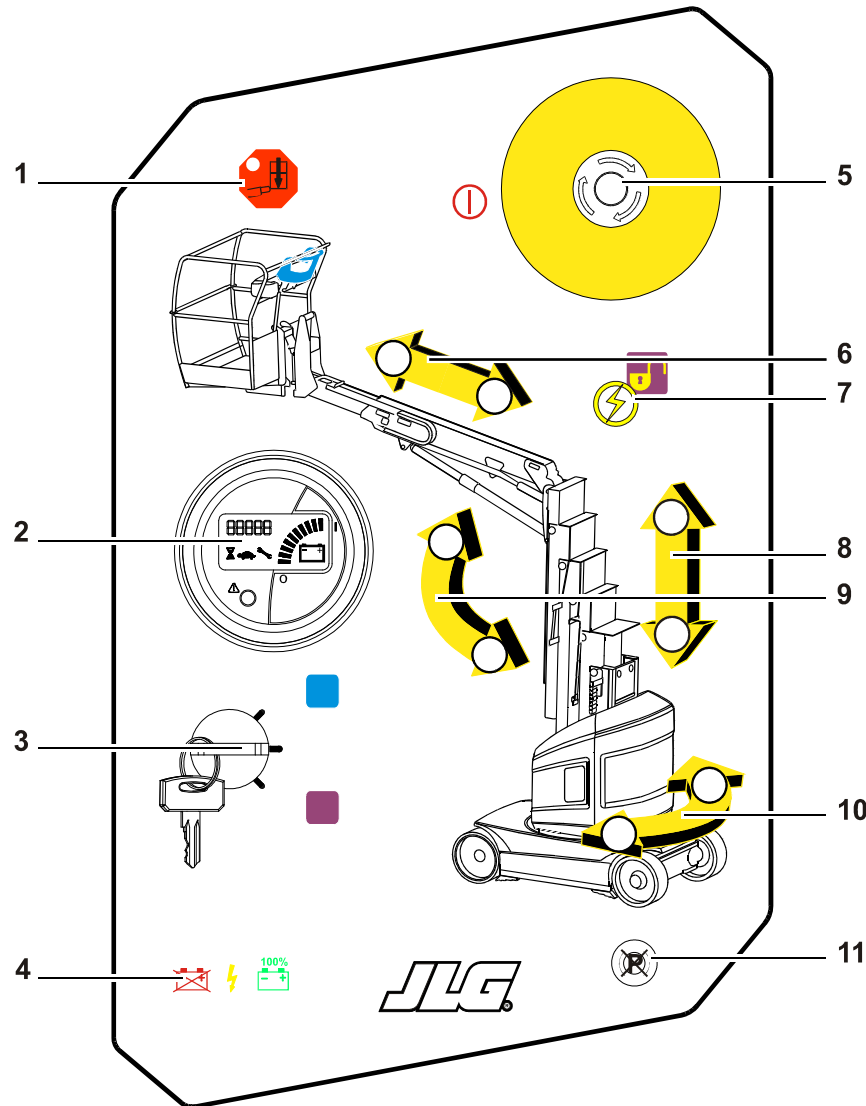
#### **⚠ AVERTISSEMENT**

NE PAS FAIRE FONCTIONNER LA MACHINE À PARTIR DU POSTE DE COMMANDE AU SOL LORSQUE DU PERSONNEL EST À BORD DE LA PLATE-FORME, SAUF EN CAS D'URGENCE.

#### **NOTICE**

LORSQUE LA MACHINE EST MISE HORS SERVICE POUR LA NUIT OU POUR RECHARGER LES BATTERIES, L'INTERRUPTEUR D'ARRÊT D'URGENCE AINSI QUE LE SÉLECTEUR À CLÉ DOIVENT ÊTRE PLACÉS SUR ARRÊT POUR ÉVITER LA DÉCHARGE PROGRESSIVE DES BATTERIES.

## SECTION 3 - COMMANDES ET INDICATEURS DE LA MACHINE



1. Voyant de Surcharge (Selon équipement)
2. Afficheur Multi-fonction (MDI)
3. Sélecteur Plate-forme/Arrêt/Sol
4. Voyants d'État du Chargeur de Batterie (Selon Équipement)
5. Bouton d'Arrêt d'urgence
6. Boutons Rentrée/Sortie Télescope
7. Bouton de Validation des Fonctions
8. Boutons Montée/Descente Mât
9. Boutons Montée/Descente Bras
10. Bouton d'Orientation de la Structure
11. Bouton de Desserrage Électrique des Freins

Figure 3-4. Poste de commande au sol



## SECTION 3 - COMMANDES ET INDICATEURS DE LA MACHINE

**1. Voyant de Surcharge (Selon équipement)** - Ce témoin (rouge) clignote, pour indiquer que la plate-forme est en surcharge. La plate-forme doit être déchargée jusqu'à l'arrêt de l'alarme.

**2. Afficheur Multi-Fonction**



Compteur Horaire - Le symbole est allumé lorsque le nombre d'heures d'utilisation de la machine est affiché.



Réduction de Vitesse - Indique que la vitesse maximale est réduite lorsque la plate-forme n'est pas en position de transport.



Le symbole est allumé lorsqu'un code d'erreur est affiché.

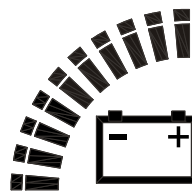


Affichage Cinq Chiffres

En condition d'utilisation normale, affiche le nombre d'heures cumulées d'utilisation de la machine. En condition d'utilisation anormale, affiche un code d'erreur.



DEL d'alarme - S'allume en condition de fonctionnement anormale (lorsqu'un DTC, autre que 00xx existe).



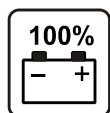
Indicateur de Décharge de la Batterie

Cet indicateur permet à l'opérateur de connaître l'état de charge de la batterie avant l'utilisation de la machine. La dernière barre s'allume lorsque le niveau de charge est inférieur à 10%. Le graphique n'est pas visible lorsque la batterie est complètement déchargée.



## SECTION 3 - COMMANDES ET INDICATEURS DE LA MACHINE

3. **Sélecteur Plate-forme/Arrêt/Sol** - Interrupteur à clé 3 positions qui fournit l'alimentation au poste de commande de la plate-forme ou au sol et coupe l'alimentation de la machine quand il est positionné sur Arrêt (O).
4. **Voyants d'État du Chargeur de Batterie** - Ce panneau est conçu pour fournir l'indication précise de l'état du chargeur de batterie. SELON LE CHARGEUR INSTALLE SUR LA MACHINE, CES VOYANTS PEUVENT NE PAS ÊTRE UTILISÉS. CE REPORTER À LA SECTION 3-16 DE CE MANUEL POUR PLUS D'INFORMATION.



**VERT-** Charge terminée



**JAUNE-** Charge en cours



**ROUGE-** Anomalie

5. **Interrupteur d'Arrêt d'Urgence** - Enfoncer l'interrupteur pour mettre toutes les commandes hors tension. L'interrupteur doit être tourné vers la droite pour restaurer les fonctions de la machine.
6. **Boutons Rentrée/Sortie Télescope** - Ces boutons commandent la rentrée ou la sortie du télescope (avec le bouton de validation des fonctions (7) enfoncé).

7. **Bouton de Validation des Fonctions** - Ce bouton doit être actionné et maintenu pour commander des mouvements depuis le poste de commande au sol.
8. **Boutons Montée/Descente Mât** - Ces boutons commandent la montée ou la descente du mât (avec le bouton de validation des fonctions (7) enfoncé).
9. **Boutons Montée/Descente Bras** - Ces boutons commandent la montée ou la descente du bras (avec le bouton de validation des fonctions (7) enfoncé).
10. **Boutons d'Orientement de la Structure** - Ces boutons commandent l'orientation de la structure vers la droite ou vers la gauche (avec le bouton de validation des fonctions (7) enfoncé).
11. **Bouton de Desserrage Électriques des Freins**

### **AVERTISSEMENT**

**NE PAS DESSERRER LES FREINS SI LA MACHINE N'EST PAS:**

- EN POSITION TRANSPORT (REPLIÉE),
- SUR UNE SURFACE PLANE, FERME ET HORIZONTALE,
- AVEC LES ROUES CALÉES OU ATTELÉE DE MANIÈRE SÛRE AU VÉHICULE DE REMORQUAGE.

Pour pouvoir desserrer les freins, la machine doit être mise sous tension avec le sélecteur sur la position SOL. Se reporter au paragraphe 3-18 de ce manuel pour plus d'information.

## SECTION 3 - COMMANDES ET INDICATEURS DE LA MACHINE

### Commandes de Descente Manuelle de la Plate-forme Valve de Régulation de Débit

Les commandes de descente manuelle de la plate-forme sont utilisées en cas de panne totale pour ramener la plate-forme en position basse par gravité.

Ces organes sont composés de:

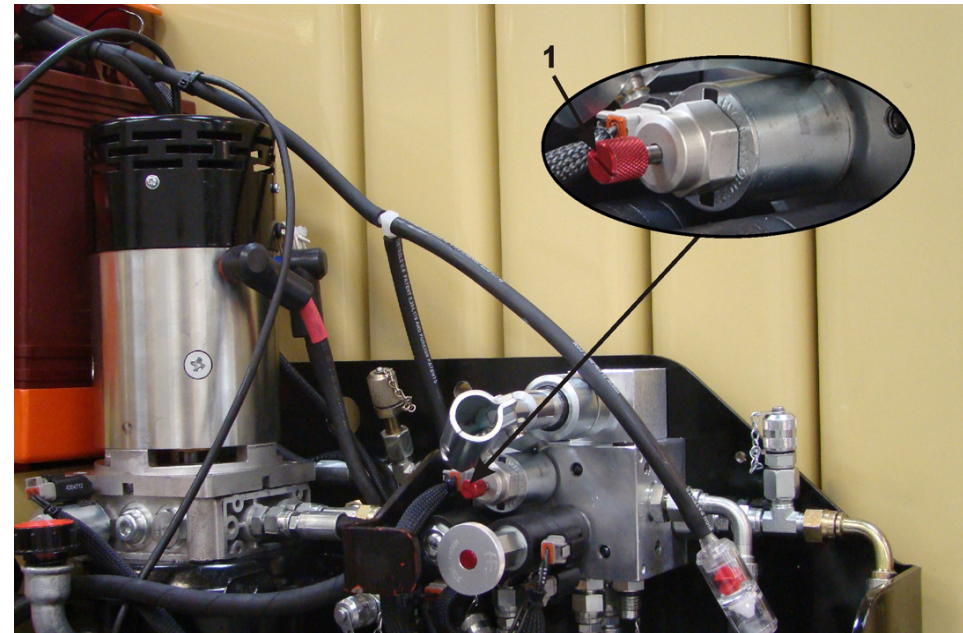
- une valve de régulation de débit située sur le groupe hydraulique.
- une valve de descente manuelle du mât.
- une valve de descente manuelle du bras.

#### **⚠ AVERTISSEMENT**

**NE PAS SE TENIR SUR LA TRAJECTOIRE DU MÂT, DU BRAS ET DE LA PLATE-FORME LORS DE L'ABAISSEMENT DE LA STRUCTURE.**

1. Visser complètement le bouton de la valve de régulation de débit.
2. Appuyer sur le **levier (2)** de commande de descente manuelle du mât. Relâcher le levier quand la plate-forme est arrivée à la hauteur désirée.
3. Lorsque le mât est complètement rétracté, tirer sur le **bouton (3)** de commande manuelle de descente du bras. Relâcher le bouton lorsque la plate-forme est arrivée à la hauteur désirée.
4. Dévisser complètement le bouton de la valve de régulation de débit.

Une valve de régulation de débit est située sur le groupe hydraulique, derrière la porte d'accès au groupe pompe/moteur. Un bouton rouge (1) permet d'ouvrir/fermer manuellement la vanne.



**Figure 3-5. Valve de Régulation de Débit**

## SECTION 3 - COMMANDES ET INDICATEURS DE LA MACHINE

### Commande de Descente Manuelle du Mât

- Le **levier (2)** de commande de descente manuelle du mât (rouge) est situé derrière la porte d'accès aux batteries.

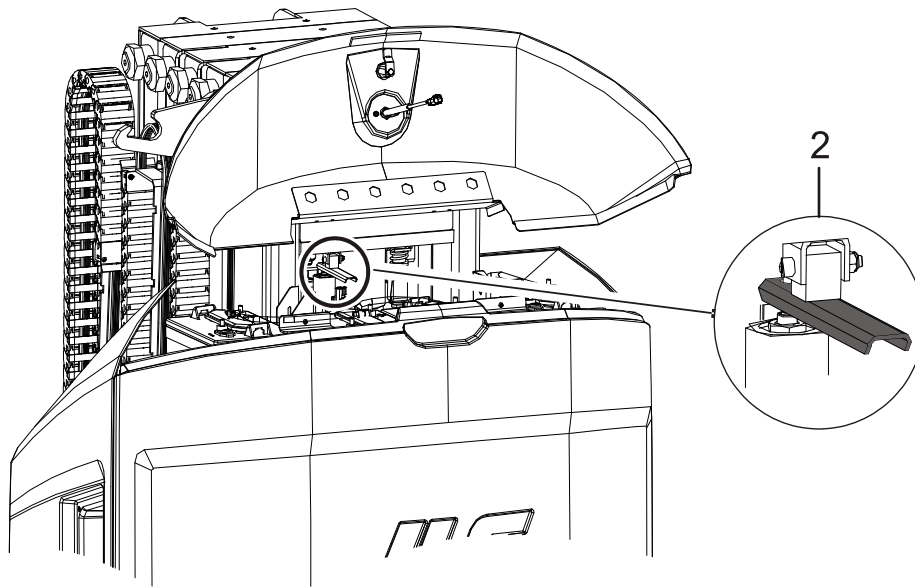


Figure 3-6. Commande de Descente Manuelle du Mât

### Commande de Descente Manuelle du Bras Télescopique

- Le **bouton** de descente manuelle du bras télescopique (3) est situé sur l'électro-vanne du vérin de bras.

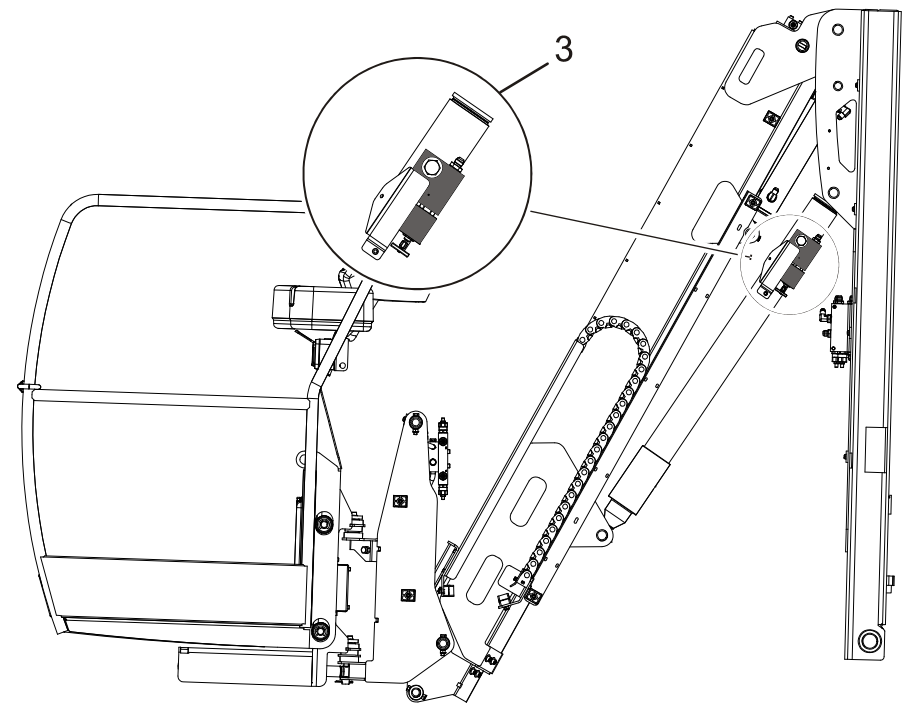


Figure 3-7. Commande de Descente Manuelle du Bras

## SECTION 3 - COMMANDES ET INDICATEURS DE LA MACHINE

### Orientation Manuelle de la Structure

Les organes de commande manuelle de l'orientation de la structure peuvent être utilisés en cas de panne d'alimentation. Ils sont composés de:

- une **valve de régulation de débit (1)** située sur le groupe hydraulique pour débrayer le moteur d'orientation (Voir Figure 3-5.).
- une **vanne de commande (2)** située sur le groupe hydraulique (Voir Figure 3-8.).
- un **pompe à main (3)**, située au-dessus du groupe hydraulique (Voir Figure 3-8.).

1. Visser complètement le bouton de la valve de régulation de débit.
2. Appuyer (tirer) et maintenir le bouton de commande de la vanne tout en actionnant la pompe à main pour orienter la structure vers la gauche (droite).
3. Dévisser complètement le bouton de la valve de régulation de débit.

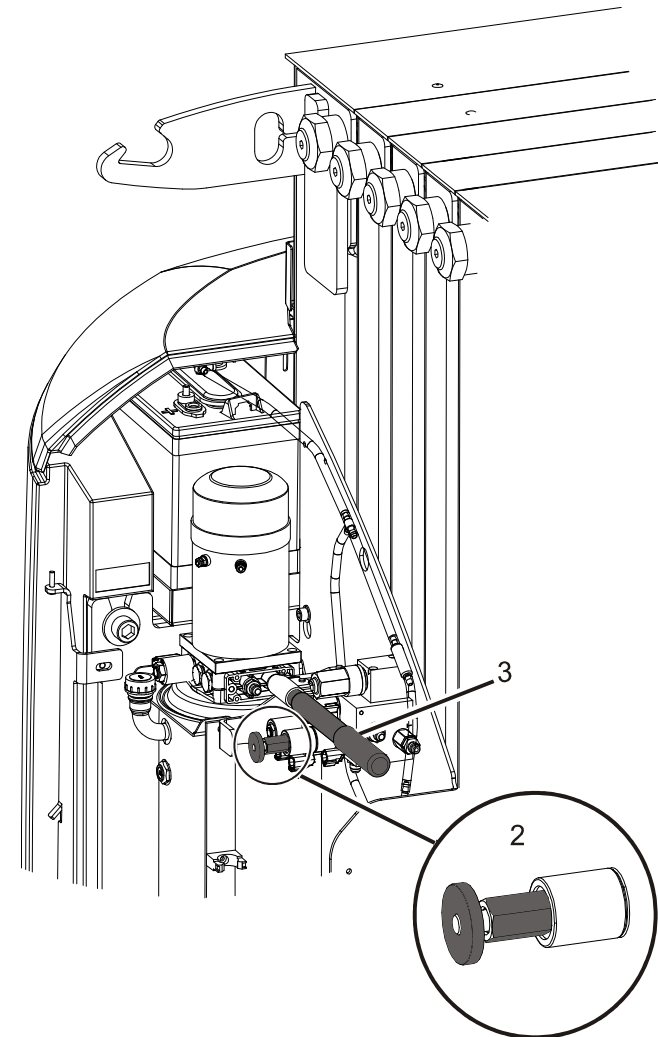


Figure 3-8. Orientation Manuelle



## SECTION 3 - COMMANDES ET INDICATEURS DE LA MACHINE

### 3.8 POSTE DE COMMANDE DE LA PLATE-FORME

#### **⚠ AVERTISSEMENT**

POUR ÉVITER TOUT RISQUE DE BLESSURES GRAVES, NE PAS FAIRE FONCTIONNER LA MACHINE SI UN DES LEVIERS DE COMMANDE OU UN DES INTERRUPTEURS CONTRÔLANT LES MOUVEMENTS DE LA PLATE-FORME NE REVIENT PAS EN POSITION D'ARRÊT OU AU NEUTRE LORSQU'IL EST RELÂCHÉ.

1. Témoins Lumineux
2. Bouton d'Arrêt d'Urgence
3. Gâchette de Validation
4. Commandes de Translation/Orientation
5. Commandes de Direction
6. Bouton de Validation des Mouvements
7. Commandes de Montée/Descente du Mât
8. Commandes de Rentrée/Sortie du Télescope
9. Commandes de Montée/Descente du Bras Téléscopique
10. Interrupteur d'Orienta-tion Plate-Forme (Selon Équipement)
11. Boutons de Correction de Plate-Forme
12. Validation de Direction de Translation
13. Avertisseur Sonore

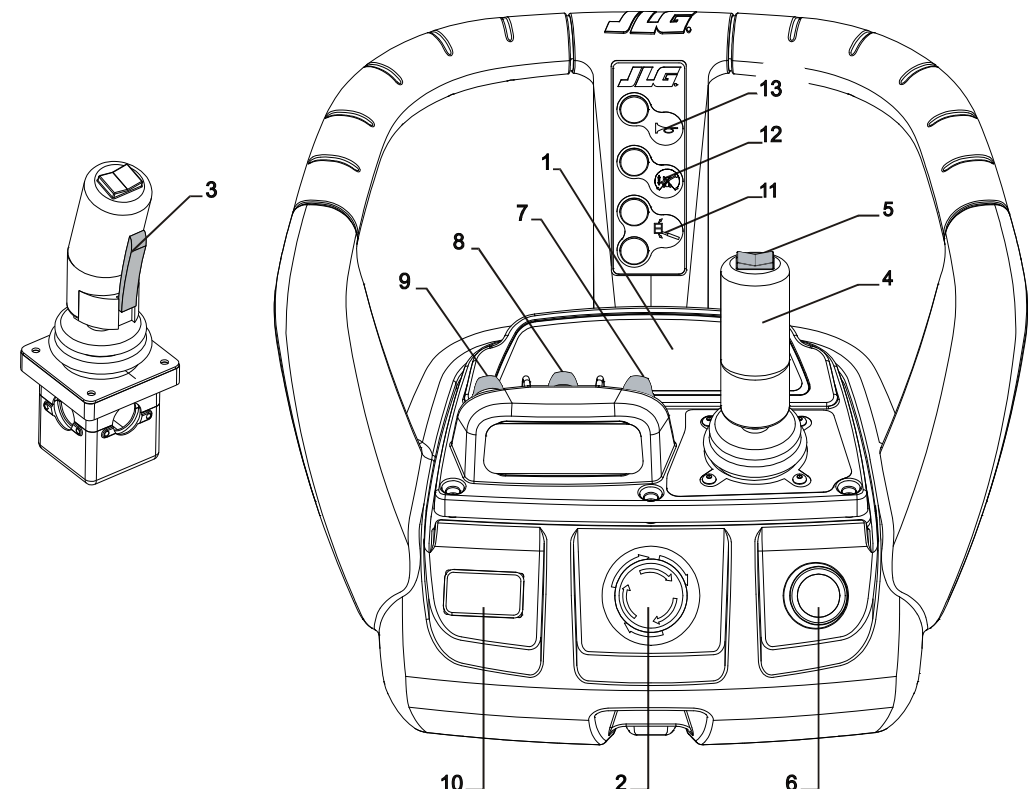
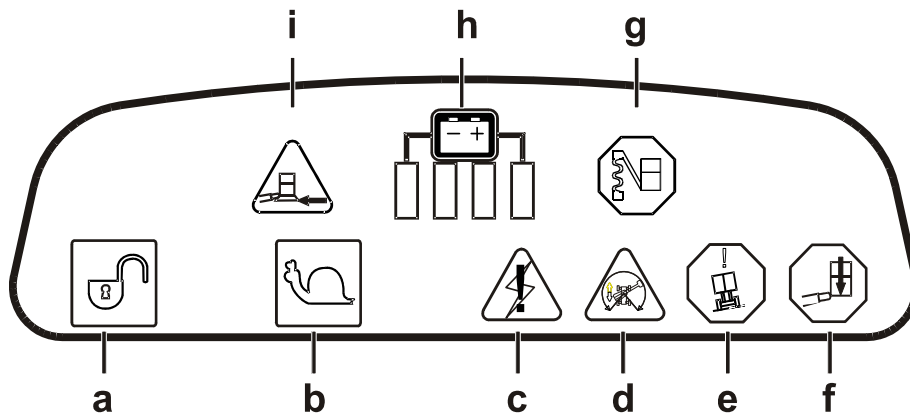


Figure 3-9. Poste de Commande de la Plate-Forme

## SECTION 3 - COMMANDES ET INDICATEURS DE LA MACHINE

### 1. Témoins Lumineux

**NOTE:** Un auto-test illumine les témoins pendant environ 1 seconde lorsque la clé est sur la position ON.



**Figure 3-10. Témoins Lumineux**

- a- Témoin de Validation des Commandes
- b- Témoin de Limitation de Vitesse
- c- Témoin d'Alerte du Système
- d- Témoin de Direction de Translation
- e- Témoin de Dévers
- f- Témoin de Surcharge (Selon Équipement)
- g- Témoin de Mou de Chaîne
- h- Indicateur de Décharge Batterie (BDI)
- i. Témoin de Contact (Optionnel)

## SECTION 3 - COMMANDES ET INDICATEURS DE LA MACHINE



Vert

- a. Lorsqu'il est allumé, ce témoin indique que les conditions sont remplies pour pouvoir commander un mouvement. Si une commande n'est pas activée dans les 7 secondes, ou si 7 secondes s'écoulent entre la fin d'une commande et le début d'une autre, le témoin s'éteint et le bouton doit être relâché et activé de nouveau pour valider la commande.

Lorsqu'il clignote, ce témoin indique que la machine est dans une configuration où le mouvement qui est commandé n'est pas autorisé.



Vert

- b. Indique que la limitation de vitesse est active (la machine n'est pas dans la position transport (replié)).



Jaune

- c. Ce témoin clignote lorsque le système détecte un dysfonctionnement. La séquence de clignotement correspond à un code d'erreur. Ces codes d'erreur sont listés à la Section 5 de ce manuel.



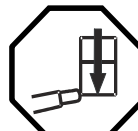
Jaune

- d. Lorsque la structure est orientée au-delà des roues arrières, dans un sens ou dans l'autre, le témoin de direction de translation s'allume. Ce signal indique à l'opérateur qu'il doit vérifier que la direction du mouvement de translation qu'il commande correspond bien à celle dans laquelle va partir la machine (commandes inversées en raison de l'orientation de la structure).



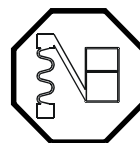
Rouge

- e. Indique que le châssis de la machine est incliné au-delà du dévers admissible (se référer aux spécifications de la machine). Si la machine n'est pas en position transport (le mât est élevé), et que l'inclinaison admissible de la machine est dépassée, une alarme sonore est déclenchée.



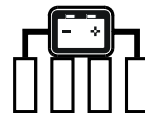
Rouge

- f. (Selon équipement) - Indique que la charge maximale admissible sur la plate-forme a été dépassée. Le clignotement du témoin est accompagné d'une alarme sonore. La plate-forme doit être déchargée jusqu'à l'arrêt de l'alarme.



Rouge

- g. Indique qu'un mou de chaîne de levage a été détecté. L'allumage du témoin est accompagné d'une alarme sonore. L'alarme est active tant que la condition de mou de chaîne existe.



- h. Indication du niveau de charge de la batterie.



Jaune

- i. (Selon équipement) - Indique que le cadre sensible de la plate-forme est en contact avec un obstacle. L'allumage de ce témoin est accompagné d'une alarme sonore. Une fois cette sécurité activée, seul le mouvement inverse de celui qui a provoqué le contact avec l'obstacle peut être commandé en vitesse lente.



## SECTION 3 - COMMANDES ET INDICATEURS DE LA MACHINE

2. **Bouton d'Arrêt d'Urgence** - Interrupteur rouge à deux-positions, qui, lorsqu'il est positionné sur ON permet l'alimentation du poste de commande de la plate-forme. L'interrupteur peut être utilisé pour couper l'alimentation des commandes en cas d'urgence. Appuyer sur le bouton pour couper l'alimentation. Tourner le bouton vers la droite pour restaurer l'alimentation.
3. **Gâchette de Validation** - Cette gâchette située à l'avant du joystick doit être actionnée avant de commander un mouvement de translation, de direction ou d'orientation. Lorsqu'elle est relâchée, le mouvement en cours d'exécution s'arrête.
4. **Translation/Orientation** - Ce joystick 2 axes permet de commander les mouvements de translation et d'orientation. La vitesse des deux fonctions est proportionnelle à la course du joystick.  
**Translation** - Joystick au neutre, appuyer sur la gâchette (3), puis déplacer le joystick vers l'avant pour effectuer une marche avant ou déplacer le joystick vers l'arrière pour effectuer une marche arrière.  
**Orientation** - Joystick au neutre, appuyer sur la gâchette (3), puis basculer le joystick vers la gauche pour orienter la structure vers la gauche ou vers la droite pour orienter la structure vers la droite.
5. **Direction** - L'interrupteur à bascule situé sur le dessus du joystick permet de braquer les roues dans la direction choisie (droite ou gauche).
6. **Bouton de Validation des Mouvements** - Ce bouton doit être actionné et maintenu avant de commander un mouvement de mât, de bras, de télescope, de correction de plate-forme ou d'orientation (selon équipement). Lorsqu'il est relâché, le mouvement en cours d'exécution s'arrête.
7. **Joystick de Montée/Descente du Mât** - Ce joystick de doigt simple axe permet de commander la montée/descente du mât.  
 Joystick au neutre, actionner et maintenir le bouton de validation (6). Basculer le joystick vers le haut pour effectuer un mouvement de montée ou vers le bas pour effectuer un mouvement de descente. La vitesse du mouvement est proportionnelle à la course du joystick.
8. **Joystick de Rentrée/Sortie du Télescope** - Ce joystick de doigt simple axe permet de commander la rentrée/sortie du télescope.  
 Joystick au neutre, actionner et maintenir le bouton de validation (6). Basculer le joystick vers le haut pour effectuer un mouvement de sortie ou vers le bas pour effectuer un mouvement de rentrée. La vitesse du mouvement est proportionnelle à la course du joystick.



## SECTION 3 - COMMANDES ET INDICATEURS DE LA MACHINE

9. **Joystick de Montée/Descente du Bras Téléscopique**  
- Ce joystick de doigt simple axe permet de commander la montée/descente du bras télescopique.  
Joystick au neutre, actionner et maintenir le bouton de validation (6). Basculer le joystick vers le haut pour effectuer un mouvement de montée ou vers le bas pour effectuer un mouvement de descente. La vitesse du mouvement est proportionnelle à la course du joystick.
10. **Interrupteur d'Orientation Plate-Forme (Selon Équipement)** - Cet interrupteur autorise l'opérateur à orienter la plate-forme. Actionner et maintenir le bouton de validation (6). Appuyer sur l'Interrupteur d'Orientation pour orienter la plate-forme dans la direction souhaitée.
11. **Boutons de Correction de Plate-Forme** - Deux interrupteurs à membranes autorisent l'opérateur à ajuster le système de correction automatique. Actionner et maintenir le bouton de validation (6). Appuyer sur le bouton du haut pour basculer la plate-forme vers l'avant et appuyer sur le bouton du bas pour basculer la plate-forme vers l'arrière.
12. **Direction de Translation** - Lorsque la structure est orientée au-delà des roues arrières, dans un sens ou dans l'autre, le témoin de direction de translation s'allume. Visualiser les flèches d'orientation (noires et blanches) sur le châssis de la machine et sur le poste de commande. Déterminer dans quel sens actionner la commande pour que la machine parte dans la direction souhaitée. Appuyer et relâcher le bouton de validation de direction de translation puis, dans un délai de 3

secondes, commander le mouvement de translation/direction dans le sens approprié. Déplacer la commande de translation vers la flèche correspondant au sens de déplacement prévu de la machine.

13. **Avertisseur sonore** - Ce bouton permet d'avertir le personnel au sol de la présence et d'un mouvement de la machine.

### Pente et Dévers

Voir Figure 3-11., Pente et Dévers

**NOTE:** Se référer au Tableau 5-2 pour les Spécifications d'Utilisation.

1. Lorsque la machine est en position transport, la translation est limitée par deux facteurs: la pente admissible et le dévers. La pente admissible est la valeur limite de l'inclinaison de la pente que la machine peut franchir. Le dévers admissible est la valeur limite de l'inclinaison de la pente que la machine peut traverser. Se référer au Tableau 5-1.  
Lorsque le mât est déplié, la machine ne doit pas être conduite sur des pentes ou dévers supérieurs à ceux spécifiés dans le Tableau 5-1.

## SECTION 3 - COMMANDES ET INDICATEURS DE LA MACHINE

---

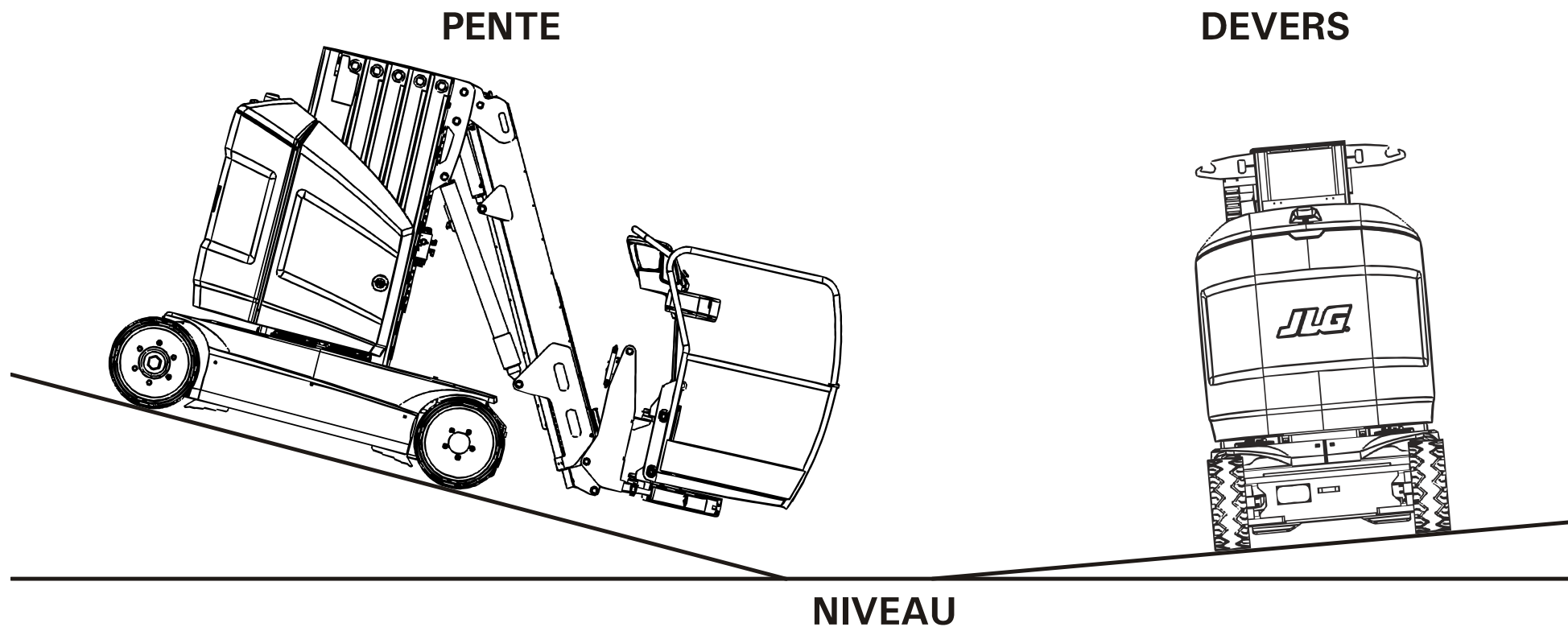


Figure 3-11. Pente et Dévers



## SECTION 3 - COMMANDES ET INDICATEURS DE LA MACHINE

### 3.9 FONCTIONNEMENT

1. Depuis le poste de commande au sol, positionner le sélecteur à clé sur PLATE-FORME.
2. Positionner le bouton d'arrêt d'urgence sur la position ON (sorti) en le tournant dans le sens horaire.
3. Depuis le poste de commande de la plate-forme, positionner le bouton d'arrêt d'urgence sur la position ON (sorti) en le tournant vers la droite.

**NOTE:** Si, après la mise sous tension, la machine reste inactive pendant plus de 2 heures, l'alimentation se coupera automatiquement. Le(s) bouton(s) d'arrêt d'urgence devront être recyclés pour restaurer l'alimentation de la machine.

#### **⚠ AVERTISSEMENT**

POUR ÉVITER TOUT RISQUE DE BLESSURES GRAVES, NE PAS FAIRE FONCTIONNER LA MACHINE SI UN DES LEVIERS DE COMMANDE OU INTERRUPTEURS CONTRÔLANT LE MOUVEMENT DE LA PLATE-FORME NE REVIENT PAS EN POSITION D'ARRÊT OU AU NEUTRE LORSQU'IL EST RELÂCHÉ.

SI LA PLATE-FORME NE S'ARRÊTE PAS LORSQUE LE LEVIER DE COMMANDE OU UN INTERRUPTEUR/BOUTON DE VALIDATION EST RELÂCHÉ, UTILISER LE BOUTON D'ARRÊT D'URGENCE POUR ARRÊTER LA MACHINE.

### 3.10 DIRECTION ET DÉPLACEMENT (CONDUITE)

NE SE DÉPLACER AVEC LE MÂT OU LE BRAS TELESCOPIQUE HORS DE LA POSITION TRANSPORT (POSITION REPLIÉE) QUE LORSQUE LA MACHINE SE TROUVE SUR UNE SURFACE UNIFORME, FERME ET HORIZONTALE DÉPOURVUE DE TROU ET DE TOUT OBSTACLE.

POUR ÉVITER TOUTE PERTE DE CONTRÔLE OU TOUT RISQUE DE RENVERSEMENT, NE PAS CONDUIRE LA MACHINE SUR DES PENTES OU DÉVERS SUPÉRIEURS À CEUX SPÉCIFIÉS DANS LA SECTION 5.

TOUJOURS FAIRE PREUVE D'UNE EXTRÊME PRUDENCE EN CONDUISANT LA MACHINE EN MARCHÉ ARRIÈRE ET À TOUT MOMENT LORSQUE LA MACHINE EST EN ÉLÉVATION.

AVANT DE CONDUIRE LA MACHINE, OBSERVER LE SENS DES FLÈCHES DE DIRECTION NOIRES/BLANCHES SUR LE CHÂSSIS ET À PROXIMITÉ DES COMMANDES DE LA PLATE-FORME. ACTIONNER LES COMMANDES DE TRANSLATION DANS LE SENS DES FLÈCHES CORRESPONDANT AU SENS DE DÉPLACEMENT PRÉVU DE LA MACHINE.

## SECTION 3 - COMMANDES ET INDICATEURS DE LA MACHINE

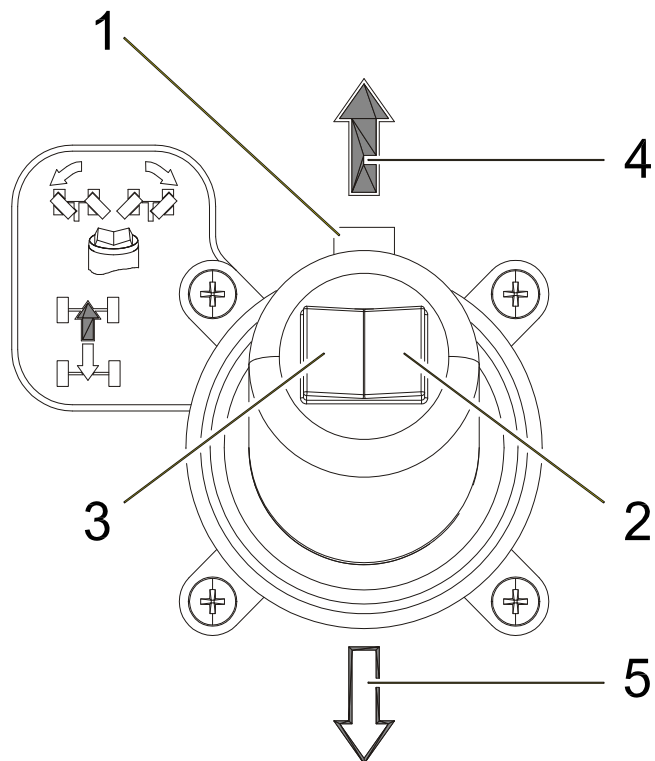


Figure 3-12. Commandes de Direction et Translation

### Direction

1. Appuyer et maintenir la **gâchette (1)** à l'avant du joystick.
2. Appuyer sur le côté **droit (2)** de l'interrupteur pour braquer les roues à droite ou sur le côté **gauche (3)** pour braquer les roues à gauche. Lorsqu'il est relâché, l'interrupteur revient à sa position de repos et les roues restent dans la position choisie. Pour redresser les roues, appuyer sur le côté opposé de l'interrupteur jusqu'à ce qu'elles soient alignées au châssis.

### Déplacement (conduite)

1. Avec tous les leviers de commande au neutre, appuyer et maintenir la **gâchette (1)** à l'avant du joystick.
2. **Pousser** sur le joystick (**4**) (dans les 7 secondes après l'activation de la gâchette) pour un déplacement en marche avant ou **tirer** le joystick (**5**) pour un déplacement en marche arrière. La vitesse du mouvement est proportionnelle à la course du joystick.
3. Ramener le joystick au centre (neutre) pour arrêter le mouvement, puis relâcher la gâchette.

### **⚠ AVERTISSEMENT**

SI LE MÂT OU LE BRAS TELESCOPIQUE EST ÉLEVÉ ET QUE L'ALARME DE DÉVERS EST DÉCLANCHÉE, ABAISSER COMPLÈTEMENT LE MÂT, RENTRER LE TÉLESCOPE, BAISSER LE BRAS ET DÉPLACER LA MACHINE VERS UNE SURFACE PLANE, FERME ET HORIZONTALE.



## SECTION 3 - COMMANDES ET INDICATEURS DE LA MACHINE

### Direction de Translation

Lorsque la structure est orientée au-delà des roues arrière dans un sens ou dans l'autre, le **témoin de direction de translation (1)** s'allume et la translation est désactivée.

1. Appuyer sur le **bouton de validation de direction de translation (2)** et le relâcher. Dans un délai de 3 secondes actionner les commandes de déplacement/direction.
2. Avant de commander un mouvement, observer le sens des flèches de direction noires/blanches sur le châssis et à proximité des commandes de la plate-forme **(3)**. Actionner les commandes dans le sens de la flèche correspondant au sens de déplacement prévu de la machine.

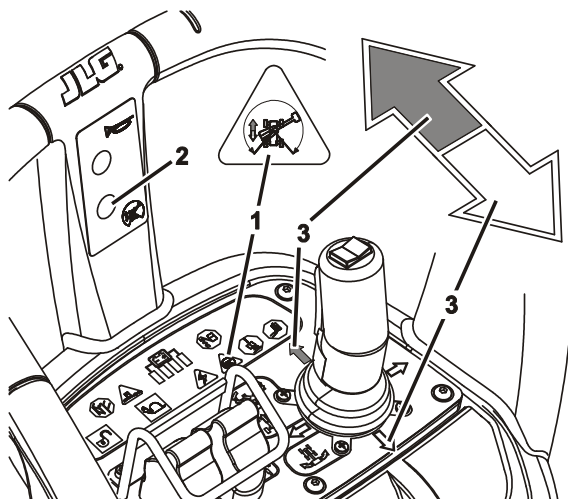


Figure 3-13. Direction de Translation

### 3.11 PLATE-FORME

#### **AVERTISSEMENT**

UTILISER UNIQUEMENT LA FONCTION DE MISE À NIVEAU PRIORITAIRE DE LA PLATE-FORME POUR PROCÉDER À UNE LÉGÈRE MISE À NIVEAU DE LA PLATE-FORME. UN USAGE INAPPROPRIÉ PEUT CAUSER LE DÉPORT OU LA CHUTE DE LA CHARGE/DES OCCUPANTS. LE NON-RESPECT DE CETTE CONSIGNE PEUT PROVOQUER DES BLESSURES GRAVES, VOIRE MORTELLES.

#### Réglage de la mise à niveau de la plate-forme

Pour mettre la plate-forme à niveau manuellement vers le haut ou vers le bas, actionner et maintenir le bouton de validation, appuyer sur l'interrupteur de commande de mise à niveau de la plate-forme vers le haut ou vers le bas et l'y maintenir jusqu'à obtenir la position souhaitée de la plate-forme.

#### Rotation de la plate-forme (Selon équipement)

Pour faire pivoter la plate-forme vers la gauche ou vers la droite, actionner et maintenir le bouton de validation, sélectionner une direction avec l'interrupteur de commande de rotation de la plate-forme et l'y maintenir jusqu'à ce que la position souhaitée soit atteinte.



## SECTION 3 - COMMANDES ET INDICATEURS DE LA MACHINE

### 3.12 MONTÉE/DESCENTE DE LA PLATE-FORME

#### **⚠ AVERTISSEMENT**

NE PAS ÉLEVER LA PLATE-FORME SI CELLE-CI NE SE TROUVE PAS SUR UNE SURFACE FERME, PLANE ET HORIZONTALE, NE COMPORTANT PAS D'OBSTACLE OU DE DANGER POTENTIEL. VEILLER À CE QU'AUCUNE PERSONNE NE SE TROUVE SOUS LA PLATE-FORME DE TRAVAIL AVANT DE L'ABAISSE.

#### Montée et Descente du Mât

1. Avec toutes les commandes au neutre, appuyer et maintenir le **bouton de validation**.
2. Pour élever ou baisser le mât, positionner le joystick de commande du mât dans la direction désirée. La vitesse du mouvement est proportionnelle à la course du joystick.
3. Ramener le joystick au centre (neutre) pour stopper le mouvement.

### Montée et Descente du Bras Téléscopique

1. Avec toutes les commandes au neutre, appuyer et maintenir le **bouton de validation**.
2. Pour élever ou baisser le bras télescopique, positionner le joystick de commande du bras dans la direction désirée. La vitesse du mouvement est proportionnelle à la course du joystick.
3. Ramener le joystick au centre (neutre) pour stopper le mouvement.

#### Entrée et Sortie du Télescope

1. Avec toutes les commandes au neutre, appuyer et maintenir le **bouton de validation**.
2. Pour étendre ou rétracter le télescope, positionner le joystick de commande du télescope sur la position du haut (Extension) ou du bas (Rétraction). La vitesse du mouvement est proportionnelle à la course du joystick.
3. Ramener le joystick au centre (neutre) pour stopper le mouvement.



## SECTION 3 - COMMANDES ET INDICATEURS DE LA MACHINE

### 3.13 ORIENTATION

#### AVERTISSEMENT

NE PAS ORIENTER LA PLATE-FORME SI CELLE-CI NE SE TROUVE PAS SUR UNE SURFACE FERME, PLANE ET HORIZONTALE NE COMPORTANT PAS D'OBSTACLE OU DE DANGER POTENTIEL.

#### ATTENTION

LORS D'UNE ORIENTATION, S'ASSURER QU'IL Y A SUFFISAMMENT DE DÉGAGEMENT SOUS LE BRAS ET LA PLATE-FORME DE TRAVAIL POUR PASSER AU-DESSUS D'ÉVENTUELS OBSTACLES.

1. Avec les leviers de commande au neutre, actionner et maintenir la **gâchette** à l'avant du joystick.
2. Déplacer le joystick dans la direction désirée: **droite** ou **gauche**. La vitesse de déplacement est proportionnelle à la course du joystick.
3. Ramener le joystick au centre (neutre) pour arrêter, puis relâcher la gâchette.

### 3.14 ALARMES

#### Témoin/Avertissement de Surcharge (Selon équipement)

Lorsque la charge maximale admissible est dépassée, le témoin ROUGE sur les postes de commandes au sol et sur la plate-forme clignotent et une alarme retentit. Lorsque l'alarme de surcharge est activée, toutes les fonctions sont coupées. La plate-forme doit être déchargée jusqu'à l'arrêt complet de l'alarme.

#### Témoin/Avertissement de Dévers

Lorsque le châssis n'est plus de niveau (Voir le Tableau 5-1), le témoin ROUGE sur le poste de commande de la plate-forme s'allume. Une alarme retentit si la machine est hors de la position transport (replié).

#### AVERTISSEMENT

POUR ÉVITER TOUT RISQUE DE RENVERSEMENT SI LE TÉMOIN D'AVERTISSEMENT DE BASCULEMENT ROUGE S'ALLUME ALORS QUE LA MACHINE EST HORS DE LA POSITION TRANSPORT, ABAISSER LA PLATE-FORME AU SOL. PUIS REPOSITIONNER LA MACHINE DE FAÇON À METTRE LE CHÂSSIS À NIVEAU AVANT DE RELEVER LA PLATE-FORME.



## SECTION 3 - COMMANDES ET INDICATEURS DE LA MACHINE

Lorsque l'alarme est activée, les commandes suivantes sont affectées:

- La Translation est coupée si la machine est hors de la position transport.
- Les mouvements de montée Mât/Bras et d'Orientation ne peuvent être effectués qu'à vitesse réduite.
- L'extension du télescope est coupée.
- La rétraction du télescope fonctionne correctement.

Lorsque l'alarme est activée, il est recommandé de procéder comme suit:

1. Abaisser le mât.
2. Rentrer le télescope.
3. Ramener la structure en ligne avec le châssis.
4. Abaisser le bras télescopique.
5. Déplacer la machine sur une surface plane, ferme et horizontale.

### **⚠ AVERTISSEMENT**

**ÉVITER D'ÉLEVER LE MÂT, D'ÉTENDRE LE TÉLESCOPE, DE COMMANDER UN MOUVEMENT DU BRAS TÉLESCOPIQUE OU D'ORIENTATION LORSQUE LA MACHINE EST HORS DE LA POSITION TRANSPORT. ABAISSER AU MAXIMUM LE MÂT ET RÉTRACTER LE**

**TÉLESCOPE AVANT DE COMMANDER UN MOUVEMENT DU BRAS TÉLESCOPIQUE OU D'ORIENTATION.**

### **Témoin/Avvertissement de Mou de Chaîne**

Lorsque le système détecte un mou de chaîne, le témoin ROUGE sur le poste de commande de la plate-forme s'allume et une alarme retentit.

Un mou de chaîne se produit généralement lorsque le bras télescopique ou la plate-forme de travail vient s'appuyer sur un obstacle lors d'un mouvement de descente.

Lorsque l'alarme est activée, toutes les fonctions de la machine sont coupées à l'exception des mouvements de montée du mât et du bras télescopique.

Procédure à suivre en cas de déclenchement de cette alarme:

1. Élever le mât ou le bras télescopique (généralement le mouvement inverse de celui qui était en cours lors du déclenchement de l'alarme), afin de retendre les chaînes et arrêter l'alarme.
2. Identifier la cause en inspectant les alentours.
3. Effectuer le mouvement de dégagement approprié qui évitera tout contact avec l'obstacle.



## SECTION 3 - COMMANDES ET INDICATEURS DE LA MACHINE

### **⚠ AVERTISSEMENT**

**SI L'EXAMEN DE L'ENVIRONNEMENT NE RÉVÈLE PAS D'OBSTACLE POSSIBLE, STOPPER IMMÉDIATEMENT L'UTILISATION DE LA MACHINE.**

**NE PAS UTILISER LES COMMANDES DE DESCENTE MANUELLE.**

**LES OCCUPANTS DE LA PLATE-FORME DOIVENT ÊTRE SECOURUS ET LE MÉCANISME DU MÂT VÉRIFIÉ PAR UN TECHNICIEN.**

### **3.15 ARRÊT ET STATIONNEMENT**

Pour garer et arrêter la machine:

1. Amener la machine dans une zone bien protégée et ventilée.
2. S'assurer que le mât et le bras soient complètement repliés.
3. Positionner le sélecteur à clé sur OFF (O) et retirer la clé pour éviter une utilisation non autorisée.
4. Appuyer sur l'arrêt d'urgence du poste de commande au sol.
5. Si nécessaire, couvrir les autocollants d'instruction, d'avertissement et de danger ainsi que les postes de commande afin de les protéger d'un environnement hostile.
6. Mettre la batterie en charge, si nécessaire.

## SECTION 3 - COMMANDES ET INDICATEURS DE LA MACHINE

### 3.16 CHARGE DE LA BATTERIE

**NOTE:** S'assurer que la machine est garée dans un endroit bien ventilé avant de commencer la charge.

#### **⚠ AVERTISSEMENT**

LE CHARGEUR NE DOIT ÊTRE CONNECTÉ QU'À UNE PRISE CORRECTEMENT INSTALLÉE ET RELIÉE À LA TERRE. NE PAS UTILISER DE MISE À LA TERRE ANNEXE. NE PAS MODIFIER LA PRISE DU CHARGEUR. NE PAS TOUCHER LES PARTIES NON ISOLÉES DU CONNECTEUR DE SORTIE OU LES BORNES NON ISOLÉES DE LA BATTERIE.

NE PAS UTILISER LE CHARGEUR SI LE CORDON D'ALIMENTATION EST ENDOMMAGÉ OU SI LE CHARGEUR EST ENDOMMAGÉ DE QUELQUE MANIÈRE QUE CE SOIT.

TOUJOURS DÉBRANCHER L'ALIMENTATION DU CHARGEUR AVANT DE DÉCONNECTER OU CONNECTER LA BATTERIE.

NE PAS OUVRIR LE CAPOT DU CHARGEUR OU EN DÉMONTER DES COMPOSANTS.

**NOTE:** Il n'est pas nécessaire de charger la batterie si la densité de l'électrolyte est supérieure à 1.240 kg/l. La durée de vie de la batterie sera considérablement réduite si elle est chargée régulièrement alors que la densité de l'électrolyte est supérieure à 1.240 kg/l.

La prise d'alimentation (1) du chargeur de batterie est située dans le compartiment batterie.

1. Brancher la fiche d'alimentation (1) du chargeur sur une prise secteur reliée à la terre.



2. Lors de la première mise sous tension, le chargeur procède à un bref test de fonctionnement des voyants. Les voyants de statut du chargeur au niveau du poste de commande au sol clignotent successivement pendant deux secondes.
3. Les batteries sont complètement chargées quand le voyant vert (poste de commande au sol) est allumé.

**NOTE:** Lorsque le chargeur reste branché au secteur, il redémarre automatiquement un cycle de charge complet si la tension des batteries chute au-dessous d'une certaine valeur ou si 30 jours se sont écoulés.



## SECTION 3 - COMMANDES ET INDICATEURS DE LA MACHINE

### Codes d'erreur du chargeur de batterie

Si une anomalie survient au cours de la charge, le voyant rouge "Défaut" du poste de commande au sol clignote. Le nombre de clignotement du voyant correspond à un défaut décrit dans le tableau ci-dessous.

Le cas échéant, d'autres informations générales et des consignes de dépannage spécifiques au chargeur de batterie sont fournies dans le guide d'utilisation du fabricant du chargeur, inclus dans la boîte de rangement située sur la machine.

**Tableau 3-1. Codes d'anomalie du chargeur de batterie**

Clignotement(s)	Description du défaut	Vérifications - Réparation
1	Tension de batterie élevé	Ré initialisation automatique - Indique une tension du pack batterie trop élevée.
2	Tension de batterie faible	Ré initialisation automatique - Indique soit une panne de la batterie, une batterie non connectée au chargeur ou une tension par élément de batterie inférieure à 0.5 V. Vérifier le pack batterie et les connexions.
3	Durée de la charge trop longue	Indique que la batterie ne s'est pas chargée dans le délai imparti. Ceci peut survenir si la capacité de la batterie est supérieure à celle prévue dans l'algorithme de charge, si la batterie est endommagée, en fin de vie ou en mauvais état.
4	Problème au niveau de la batterie	Indique que la batterie n'a pas pu atteindre le niveau de tension minimal par élément, nécessaire au démarrage du cycle de charge.
5	Sécurité thermique	Ré initialisation automatique - Indique l'arrêt du chargeur en raison d'une surchauffe.
6	Anomalie interne au chargeur	Indique que la batterie n'acceptera pas le courant de charge ou qu'un problème interne au chargeur a été détecté. Cette anomalie apparaît normalement dans les 30 secondes après la mise en route du chargeur. Vérifier que les connexions batterie/chargeur ne sont pas en cause. Débrancher le chargeur du secteur pendant au moins 10 secondes. Si le problème persiste, faire vérifier le chargeur par un technicien qualifié.

## SECTION 3 - COMMANDES ET INDICATEURS DE LA MACHINE

### 3.17 ANNEAUX DE LEVAGE/ARRIMAGE

#### Arrimage

Lors du transport de la machine:

- La plate-forme doit être complètement abaissée en position transport.
- Retirer tous les éléments non fixés à la machine.
- La machine doit être arrimée au plancher du camion ou de la remorque comme indiqué Figure 3-14.

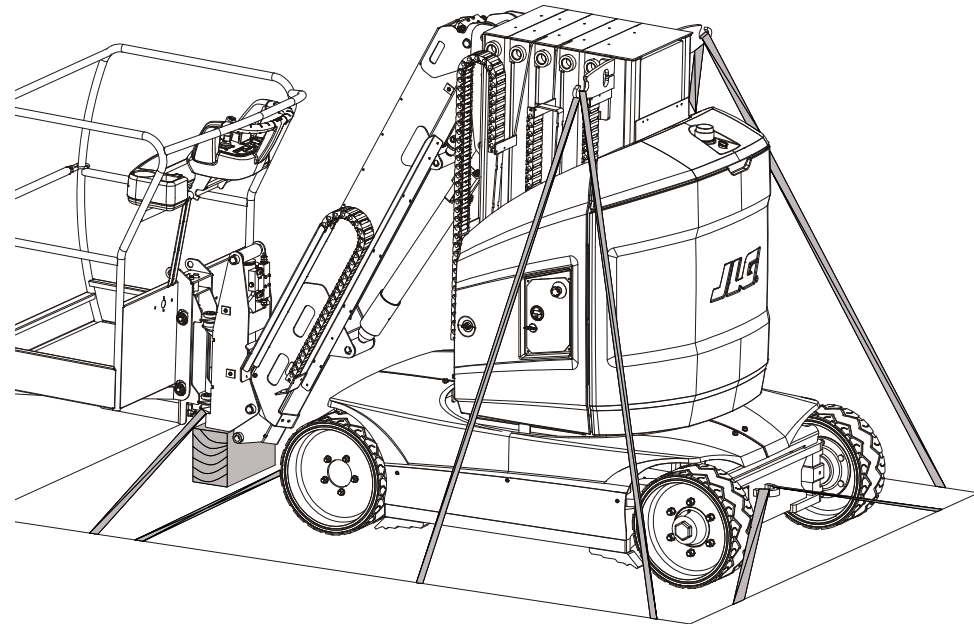
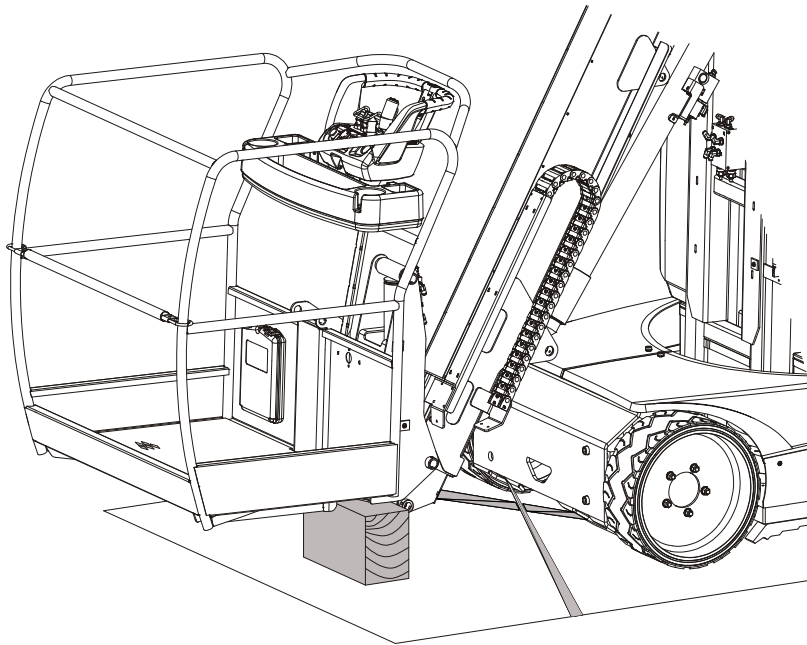


Figure 3-14. Arrimage de la Machine



## SECTION 3 - COMMANDES ET INDICATEURS DE LA MACHINE

### Levage

Lors du levage de la machine:

- La plate-forme doit être complètement abaissée en position transport.
- Retirer tous les éléments non fixés à la machine.
- Fixer les élingues/chaînes aux DEUX anneaux de levage comme indiqué Figure 3-15.

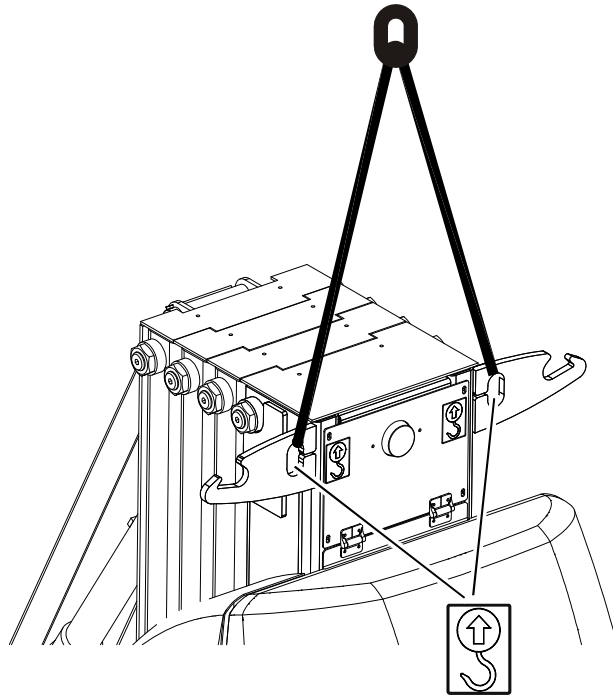


Figure 3-15. Levage de la Machine

### 3.18 REMORQUAGE

Ne pas remorquer cette machine, sauf en cas d'urgence ou de panne d'alimentation.

#### **NOTICE**

**LA VITESSE DE REMORQUAGE AUTORISÉE EST DE 3 KM/H. LA DISTANCE MAXIMALE DE REMORQUAGE AUTORISÉE EST DE 500 M.**

## SECTION 3 - COMMANDES ET INDICATEURS DE LA MACHINE

### Desserrage Électriques des Freins

**NOTE:** Le desserrage électrique des freins nécessite que la tension de la batterie soit suffisante pour maintenir les freins en mode desserré jusqu'à ce que la destination soit atteinte.

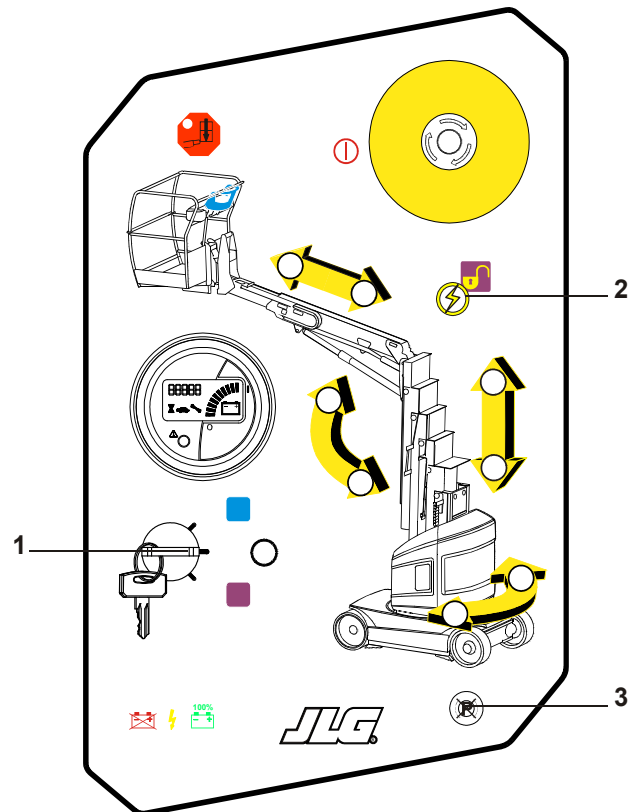


Figure 3-16. Desserrage Électrique des Freins

1. Caler les roues ou immobiliser la machine avec le véhicule de remorquage.
2. Positionner le **sélecteur (1)** sur Sol.
3. Appuyer et maintenir le **bouton poussoir de validation (2)**.
4. Appuyer sur le **bouton de desserrage des freins (3)** pendant 1 seconde. Une fois les freins débrayés, une alarme sonore (son discontinu) retentit.
5. En fin de remorquage, appuyer et maintenir le **bouton poussoir de validation (2)** et à nouveau le **bouton de débrayage des freins (3)** ou mettre la machine hors tension afin de remettre les freins en fonction.

**NOTE:** Toute action visant à suspendre l'alimentation électrique des freins - par exemple, en appuyant sur l'interrupteur d'arrêt d'urgence du poste de commande au sol ou en mettant le sélecteur sur la position ARRÊT ou PLATE-FORME, remettra les freins en fonction.



## **SECTION 4. PROCEDURES D'URGENCE**

### **4.1 GENERALITES**

Cette section explique la procédure à suivre en cas d'urgence durant le fonctionnement de la machine.

### **4.2 PROCÉDURES D'URGENCE**

#### **Opérateur dans l'incapacité de conduire la machine**

SI L'OPERATEUR DE LA PLATE-FORME EST DANS L'INCAPACITE DE FAIRE FONCTIONNER OU DE CONDUIRE LA MACHINE:

1. D'autres personnes doivent faire fonctionner la machine à partir des commandes au sol, uniquement selon le besoin.
2. Seul du personnel qualifié à bord de la plate-forme peut utiliser les commandes. **NE PAS CONTINUER D'UTILISER LA MACHINE SI LES COMMANDES NE FONCTIONNENT PAS CORRECTEMENT.**
3. Des équipements de secours peuvent être utilisés pour libérer le(s) occupant(s) de la plate-forme. Des grues et des chariots à fourche peuvent servir à stabiliser le mouvement de la machine.

#### **Plate-forme ou Bras Télescopique Coincé dans des Structures en Hauteur**

Si la plate-forme ou le bras télescopique est coincé ou accroché dans des structures ou équipements en hauteur, secourir les occupants de la plate-forme avant de dégager la machine.

## SECTION 4 – PROCEDURES D'URGENCE

### 4.3 COMMANDE DE SECOURS

La machine dispose d'un poste de commande prioritaire au sol. Les commandes au sol permettent d'effectuer les mouvements de montée/descente et d'orientation. Ce poste de commande ne doit être utilisé qu'en cas d'urgence pour ramener la nacelle au niveau du sol, si le conducteur à son bord est dans l'incapacité de le faire lui-même.

#### **⚠ AVERTISSEMENT**

**SAUF EN CAS D'URGENCE, NE PAS UTILISER LE POSTE DE COMMANDE AU SOL SI LA NACELLE EST OCCUPÉE.  
VEILLER À CE QU'AUCUNE PERSONNE NE SE TROUVE SOUS LA PLATE-FORME DE TRAVAIL AVANT DE L'ABAISSER.**

1. Positionner le **sélecteur à clé (1)** sur SOL.
2. Appuyer et maintenir le **bouton de validation (2)**.
3. Actionner le bouton du **mouvement approprié (3)** jusqu'à ce que la hauteur ou la position adéquate soit atteinte.

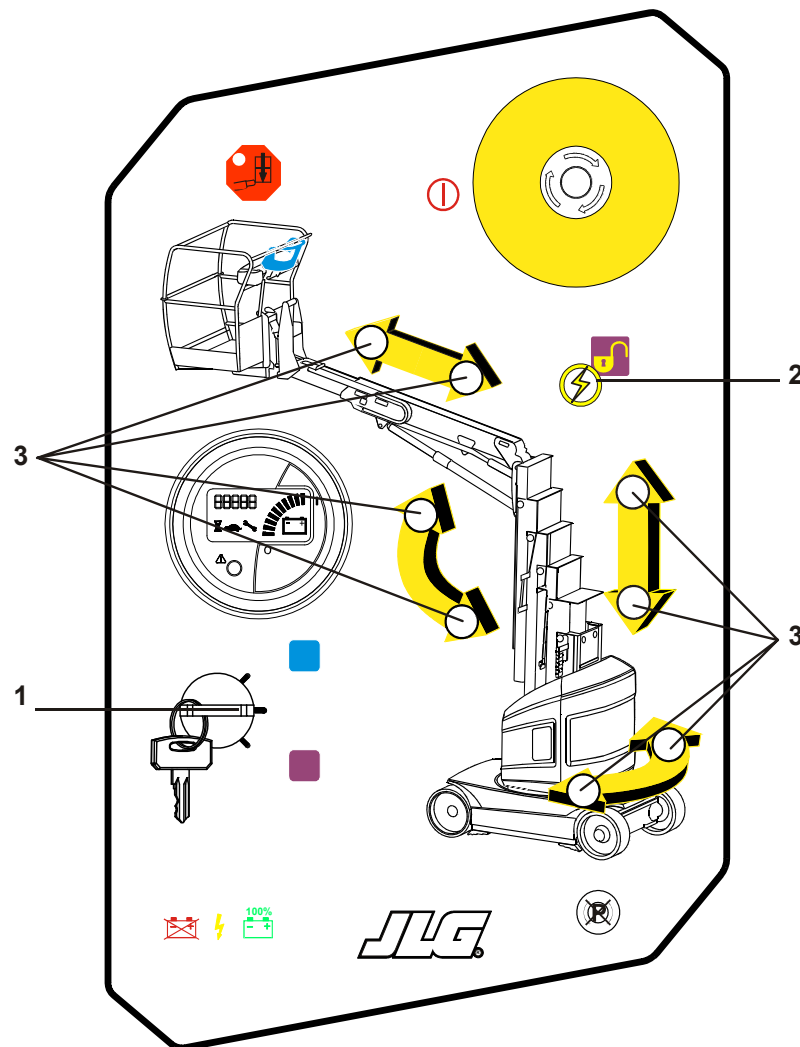


Figure 4-1. Commandes de Secours



## SECTION 4 – PROCEDURES D'URGENCE

### Opérateur dans l'incapacité de conduire la machine en Condition de Surcharge

Positionner le sélecteur sur le Poste de commande au sol.

1. La condition de surcharge est signalée par:
  - L'alarme sonore
  - Le témoin de surcharge rouge clignotant
  - Le code d'erreur #829 s'affiche sur l'indicateur de maintenance

Les fonctions du Poste de commande au sol sont inhibées.

2. Pour rétablir les fonctions du Poste de commande au sol:
  - Appuyer trois (3) fois sur le bouton de validation des commandes et tout en maintenant la troisième pression, appuyer sur le bouton de commande du mouvement désiré.

L'alarme s'arrête et le mouvement s'effectue.

3. Répéter la séquence ci-dessus pour effectuer un nouveau mouvement jusqu'à la suppression de la condition de surcharge.
4. Si la condition de surcharge n'est plus présente:

- Les Postes de commande au sol et de la plate-forme fonctionnent normalement.
- L'indicateur de maintenance affiche de manière permanente le code d'erreur #843 pour signaler que le poste de commande au sol a été utilisé en condition de surcharge.

Pour réinitialiser la machine et supprimer le code d'erreur #843, contactez un technicien équipement JLG qualifié ou reportez vous au Manuel d'Entretien et de Maintenance.

#### 4.4 DESCENTE D'URGENCE

En cas de panne d'alimentation générale, la plate-forme peut être descendue manuellement par gravité. voir Section 3 - Commandes de Descente Manuelle de la Plate-forme.

#### 4.5 NOTIFICATION D'INCIDENT

JLG Industries, Inc. doit immédiatement être averti de tout incident impliquant un produit JLG. Même si aucun dommage corporel ou matériel n'est apparent, contacter l'usine par téléphone et lui fournir tous les détails nécessaires.

ETATS UNIS: +1 (877) 554 7233 (Appel gratuit)

EUROPE: (44) 1 698 811005



## SECTION 4 – PROCEDURES D'URGENCE

---

AUSTRALIA: (61) 2 65 811111

E-mail:ProductSafety@JLG.com

Tout incident impliquant un produit de JLG Industries n'ayant pas été signalé au fabricant dans un délai de 48 heures peut entraîner l'annulation de la garantie pour la machine concernée.

### **NOTICE**

**APRÈS UN ACCIDENT, INSPECTER SOIGNEUSEMENT LA MACHINE ET TESTER TOUTES LES FONCTIONS, D'ABORD À PARTIR DU POSTE DE COMMANDE AU SOL, PUIS DEPUIS LA CONSOLE DE LA PLATE-FORME. NE PAS ÉLEVER LA PLATE-FORME AU DELÀ DE 3 M À MOINS D'ÊTRE SÛR QUE TOUS LES DOMMAGES ONT ÉTÉ RÉPARÉS ET QUE TOUTES LES COMMANDES FONCTIONNENT CORRECTEMENT.**

## 4.6 REMORQUAGE D'URGENCE

Le remorquage n'est pas recommandé. voir Section 3-18 REMORQUAGE pour la procédure de remorquage en situation d'urgence.



## SECTION 5 - CARACTÉRISTIQUES GÉNÉRALES & MAINTENANCE

---

### SECTION 5. CARACTÉRISTIQUES GÉNÉRALES & MAINTENANCE

#### 5.1 INTRODUCTION

Cette section du manuel fournit les informations supplémentaires nécessaires à l'opérateur pour pouvoir utiliser et entretenir correctement cette machine.

La partie maintenance de cette section est prévue pour aider l'opérateur de la machine à effectuer seulement les tâches quotidiennes de maintenance; elle ne remplace le Programme de maintenance préventive et d'inspection inclus dans le manuel d'entretien et de maintenance.

#### **Autres Publications Disponibles**

Manuel de Service..... 31210149

Manuel de Pièces Détachées ..... 31210150



## SECTION 5 - CARACTÉRISTIQUES GÉNÉRALES & MAINTENANCE

### 5.2 SPÉCIFICATIONS D'UTILISATION

Tableau 5-1. Spécifications d'Utilisation et Dimensions

	TOUCAN 12E (CE)	TOUCAN 12E Plus
Capacité Nominale de la Plate-Forme de Travail	200 kg (2 personnes + 40 kg matériel)	
Force Latérale Manuelle Maxi	400 N	
Vitesse Max. du Vent	45 km/h (12.5 m/s)	
Pente Max. Admissible en Elévation (Pente et Dévers)	5.2% (3°)	
Pente Max. Admissible Repliée (Pente) (Voir Figure 3-11.)	25% (14°)	
Pente Max. Admissible Repliée (Dévers) (Voir Figure 3-11.)	8.7% (5°)	
Vitesse de Translation Maxi	Repliée En Elévation	
	5.50 km/h	0.75 km/h
Rayon de Braquage Intérieur	0.75 m	
Rayon de Braquage Extérieur	2.60 m	
Hauteur Plancher Maxi	9.83 m	10.65 m
Déport Horizontal		
Depuis l'axe de la Machine	4.60 m	5.55 m
Depuis le Bord des Roues Arrières	3.57 m	4.52 m
Depuis le Bord Latéral des Roues	4.00 m	4.95 m
Hauteur Libre sous la Plate-forme	6.95 m	
Poids Brut Approximatif de la Machine	4300 kg	4900 kg
Charge Max. sur les Roues (par roue)	2280 kg	2680 kg





## SECTION 5 - CARACTÉRISTIQUES GÉNÉRALES & MAINTENANCE

Tableau 5-1. Spécifications d'Utilisation et Dimensions

	TOUCAN 12E (CE)	TOUCAN 12E Plus
Pression Hydraulique Max.	18 MPa	
Pression au Sol Maximum	12.5 kg/cm <sup>2</sup>	14 kg/cm <sup>2</sup>
Tension du Circuit Electrique	48 V	

## SECTION 5 - CARACTÉRISTIQUES GÉNÉRALES & MAINTENANCE

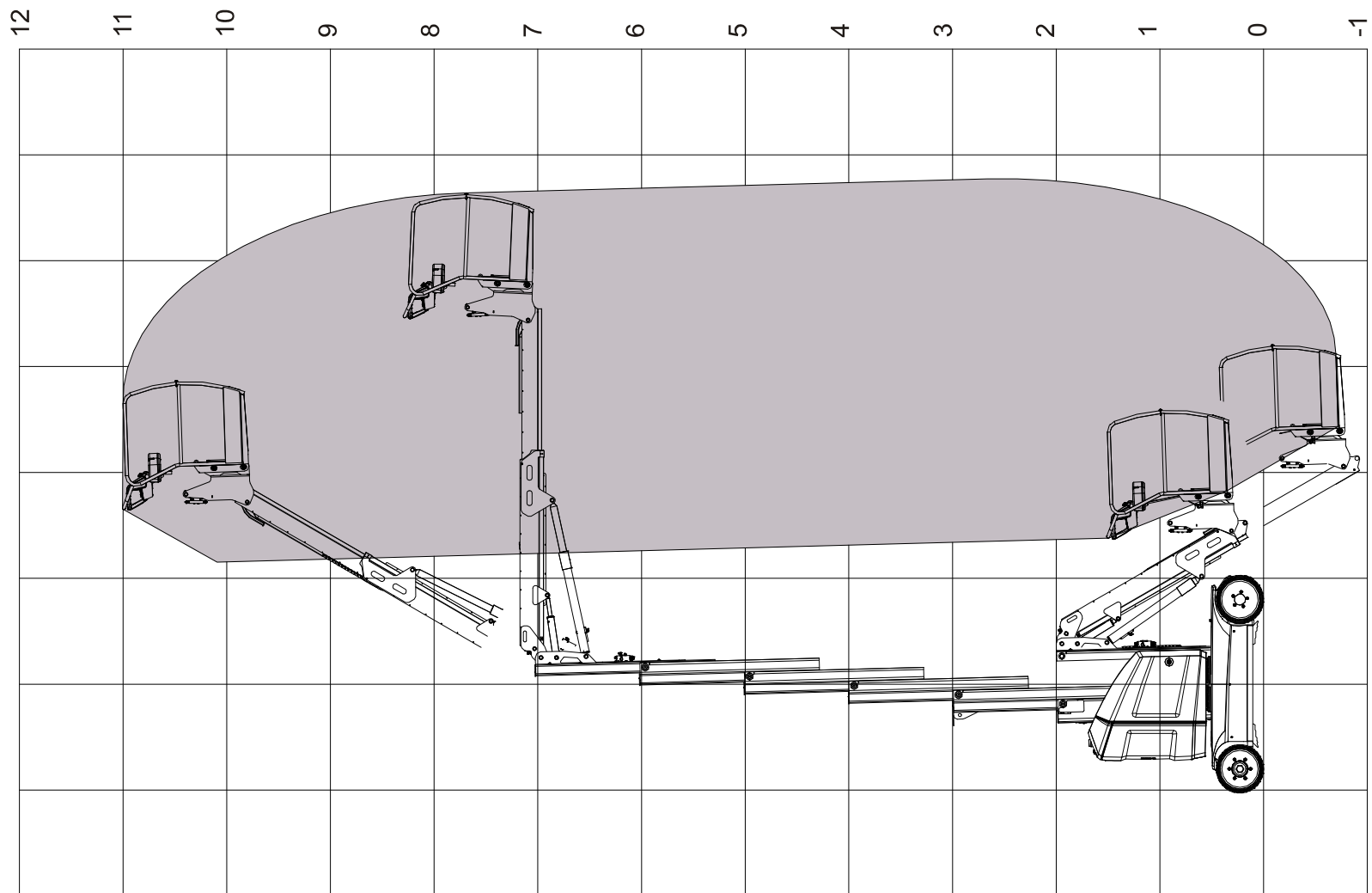


Figure 5-1. Diagramme d'Evolution T12E

## SECTION 5 - CARACTÉRISTIQUES GÉNÉRALES & MAINTENANCE

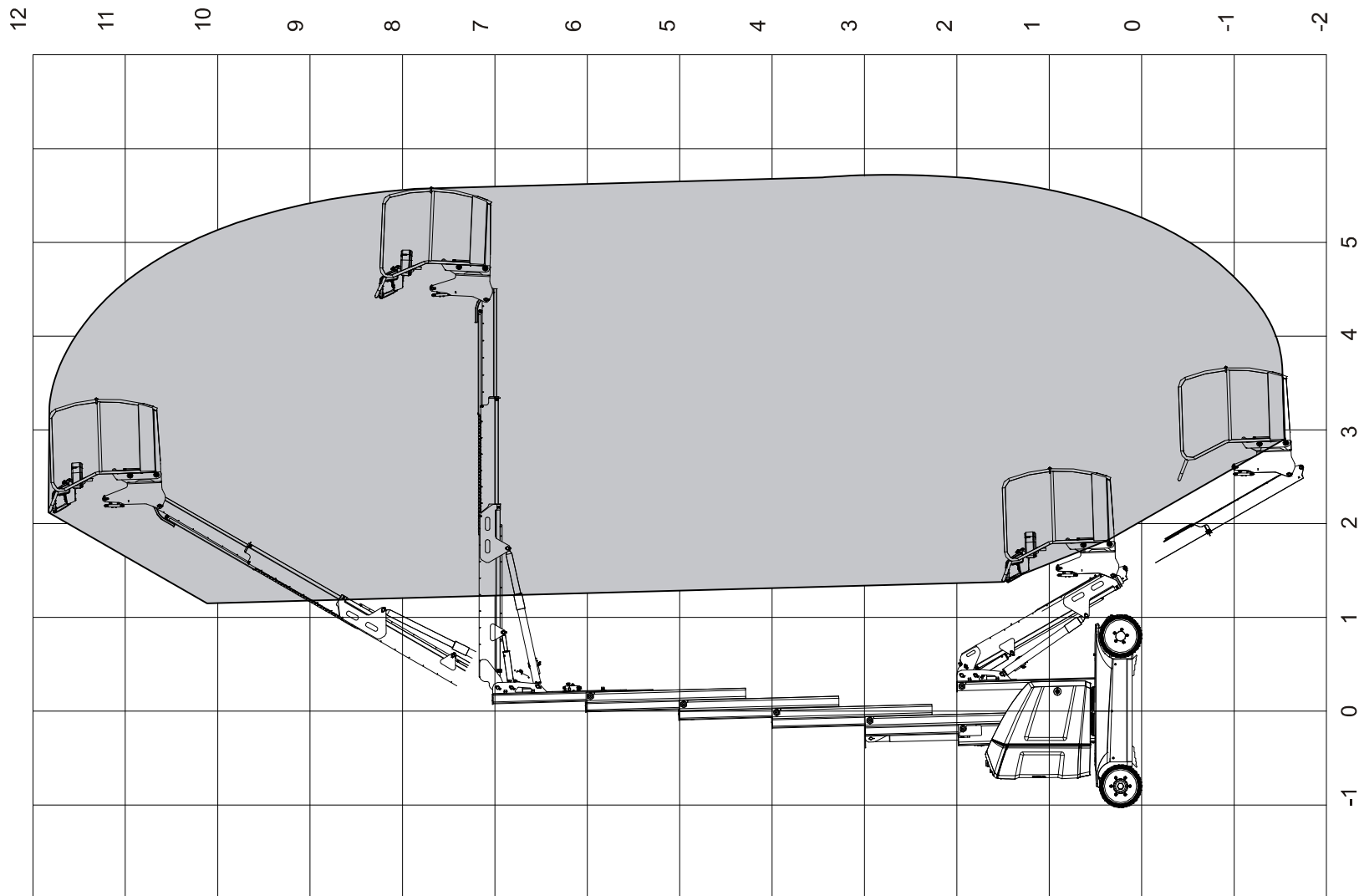


Figure 5-2. Diagramme d'Évolution T12E Plus



## SECTION 5 - CARACTÉRISTIQUES GÉNÉRALES & MAINTENANCE

**Tableau 5-2. Dimensions**

DESCRIPTION	Modèles TOUCAN 12E - TOUCAN 12E Plus
Hauteur Plancher - Repliée	0.35 m
Hauteur Totale Machine Repliée	1.99 m
Largeur Totale	1.20 m
Longueur Totale	3.65 m
Plate-forme de Travail - Longueur	0.70 m
Plate-forme de Travail - Largeur	1.05 m

**Tableau 5-3. Roues**

DESCRIPTION		Modèles TOUCAN 12E - TOUCAN 12E Plus
Taille		Ø457 x 178 mm
Couple de Serrage des Ecrous de Roue	Avant	250 N.m
	Arrière	210 N.m



## SECTION 5 - CARACTÉRISTIQUES GÉNÉRALES & MAINTENANCE

**Tableau 5-4. Moteurs de Translation - Groupe Hydraulique**

DESCRIPTION			Modèle TOUCAN 12E	Modèle TOUCAN 12E Plus
Moteurs de Translation	Tension		28 VAC	
	Puissance		2 kW	
Groupe Hydraulique	Moteur	Tension	48 VDC	
		Puissance	3.5 kW	
	Pompe	Cylindrée	4.2 cm <sup>3</sup> /tr - (0.26 cu.in/rev)	
		Débit	11.5 l/mn @ 13 MPa - (3.04 gal/min @ 1900 psi)	
	Capacité	Réservoir	15 l (11.5 l utile) - (3.96 gal (3.04 gal utile))	
		Circuit Hydraulique (1)	Approx. 20 l - (5.28 gal)	Approx. 21.5 l - (5.68 gal)

(1) - Réservoir Inclus



## SECTION 5 - CARACTÉRISTIQUES GÉNÉRALES & MAINTENANCE

**Tableau 5-5. Batterie**

DESCRIPTION	Modèles TOUCAN 12E - TOUCAN 12E Plus
Tension (48 VDC)	8 éléments de 6 V
Ah (Batterie Standard)	215 Ah sous 5 h 260 Ah sous 20 h
Poids Batterie (Approx.)	265 kg

**Tableau 5-6. Graisses & Lubrifiants**

CODE	SPECIFICATIONS	e.g.
A	Graisse Multifonctionnelle - Pression Extrême	MOBILUX EP2 COMPLEX EP2
B	Graisse pour Engrenage	MOBILTAC 81
C	Huile Minérale Non Détergente (*)	MOBIL DTE 16M
D	Huile Synthétique pour Chaînes	Fuchs VT 800

(\*) A adapter aux conditions d'utilisation de la machine. Voir Tableau 5-11

**NOTE:** Outre les recommandations de JLG, il est déconseillé de mélanger des huiles de marques ou de types différents. Les additifs requis qu'elles contiennent, ainsi que leur viscosité peuvent en effet être différents.

**Tableau 5-7. Huile Hydraulique - Standard**

SPECIFICATION	NERVOFLUID VG 15
Grade de Viscosité ISO	15
Viscosité Cinématique @ -20°C (-4°F)	214 mm <sup>2</sup> /s (cSt)
Viscosité Cinématique @ 0°C (32°F)	68 mm <sup>2</sup> /s (cSt)
Viscosité Cinématique @ +40°C (104°F)	14.9 mm <sup>2</sup> /s (cSt)
Point d'Écoulement, Max.	-40°C (-40°F)
Point d'Éclair, Min.	175°C (347°F)
Index de Viscosité	153
Classification ISO 6743-4	HV



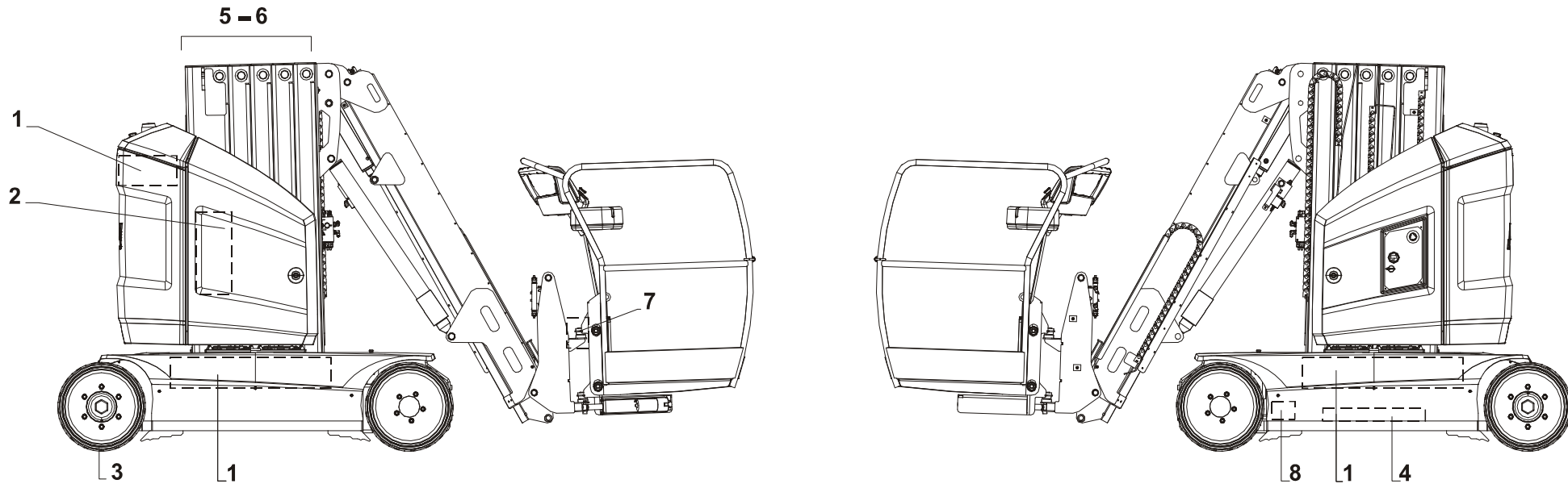
## SECTION 5 - CARACTÉRISTIQUES GÉNÉRALES & MAINTENANCE

**Tableau 5-8. Huile Hydraulique - Option**

SPECIFICATIONS	PANOLIN HLP SYNTH 3504	NERVOL AGROFLUID 32
Type d'Huile	Synthétique Biodégradable	Synthétique Alimentaire
Grade de Viscosité ISO	32 cSt	32 cSt
Viscosité Cinématique @ -20°C (-4°F)	1150 cSt	795 cSt
Viscosité Cinématique @ 0°C (32°F)	280 cSt	198 cSt
Viscosité Cinématique @ +40°C (104°F)	30.6 cSt	31 cSt
Point d'Écoulement, Max.	-58°C (-72.4°F)	-60°C (-76°F)
Point d'Éclair, Min.	240°C (464°F)	230°C (446°F)
Index de Viscosité	140	143
Classification ISO 6743-4	-	-

## SECTION 5 - CARACTÉRISTIQUES GÉNÉRALES & MAINTENANCE

### 5.3 MAINTENANCE POUR L'OPÉRATEUR



- |  |   |
|--|---|
| <ul style="list-style-type: none"> <li>1. Batterie</li> <li>2. Niveau d'huile / Filtre à huile</li> <li>3. Pneus &amp; Roues</li> <li>4. Lubrification de la Couronne d'Orientation</li> </ul> | <ul style="list-style-type: none"> <li>5. Lubrification du Mât</li> <li>6. Lubrification des Chaînes de Levage</li> <li>7. Vérification du Détecteur de Surcharge (Selon équipement)</li> <li>8. Vérification du Détecteur de Dévers</li> </ul> |
|--|---|

**Figure 5-3. Entretien de l'Opérateur et Diagramme de Lubrification pour l'Opérateur**



## SECTION 5 - CARACTÉRISTIQUES GÉNÉRALES & MAINTENANCE

### 5.4 DÉMONTAGE DES CAPOTS DU CHASSIS

- Dévisser les quatre (4) vis de fixation (a);
- Retirer le capot gauche (b) en premier: Faites glisser le capot vers l'arrière de la machine (1) d'environ 20 mm (1"), puis lever les capots (2) pour les retirer complètement;
- Retirer le capot droit (c): Procéder de la même manière que pour le capot gauche.

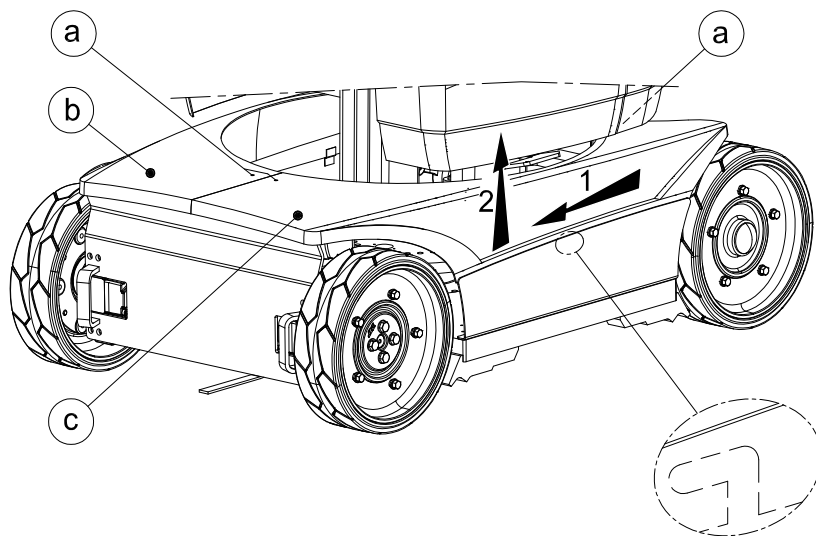


Figure 5-4. Démontage des Capot du Chassis

### 5.5 ENTRETIEN DE LA BATTERIE

#### Procédures d'entretien et de sécurité des batteries

**⚠ ATTENTION**

VEILLER À CE QUE L'ACIDE DES BATTERIES N'ENTRE PAS EN CONTACT AVEC LA PEAU OU LES VÊTEMENTS. PORTER DES VÊTEMENTS ET DES LUNETTES DE PROTECTION LORS DE TOUTE INTERVENTION SUR LES BATTERIES. NEUTRALISER TOUTE ÉCLABOUSSURE D'ACIDE DE BATTERIE AVEC DU BICARBONATE DE SOUDE ET DE L'EAU. L'ACIDE DES BATTERIES DÉGAGE UN GAZ EXPLOSIF PENDANT LA CHARGE. TOUTE FLAMME, ÉTINCELLE OU CIGARETTE ALLUMÉE EST À PROSCRIRE DANS LA ZONE DE CHARGE DES BATTERIES. NE CHARGER LES BATTERIES QUE DANS UN ENDROIT BIEN VENTILÉ.

## SECTION 5 - CARACTÉRISTIQUES GÉNÉRALES & MAINTENANCE

Comme pour toute batterie à plomb ouvert, vérifier régulièrement le niveau d'électrolyte, à l'aide des flotteurs au centre de chaque bouchon de remplissage.

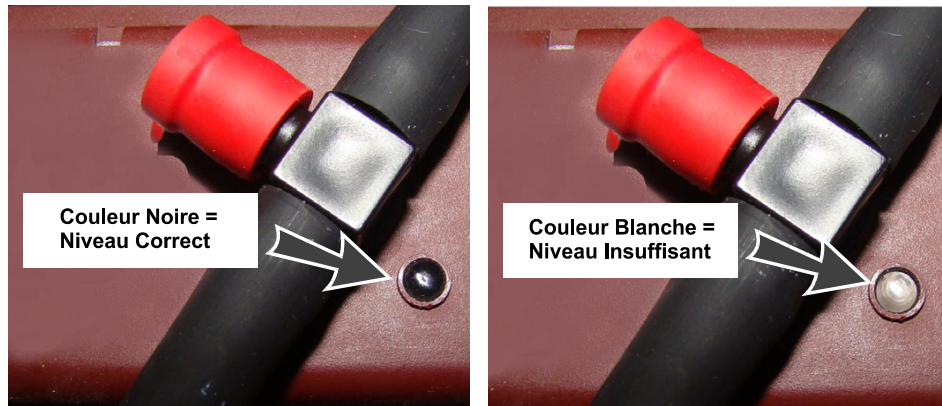


Figure 5-5. Indicateurs de niveau

Ajouter seulement de l'eau distillée en cas de besoin.

### NOTICE

UTILISER SEULEMENT DE L'EAU DISTILLÉE POUR REMPLIR LES ÉLÉMENTS DE LA BATTERIE. LES ÉLÉMENTS DE LA BATTERIE DOIVENT ÊTRE REMPLIS SEULEMENT APRÈS LA CHARGE (DURANT LA CHARGE LE NIVEAU D'ÉLECTROLYTE AUGMENTE ET PEUT DÉBORDER).

- Remplir le **réservoir (1)** avec de l'eau distillée.
- Appuyer et maintenir appuyé le **bouton poussoir de remplissage** de la batterie **(2)**.

- Relâcher le bouton lorsque l'**indicateur de débit (3)** ralentit.
- S'assurer que le niveau est correct dans chaque élément.

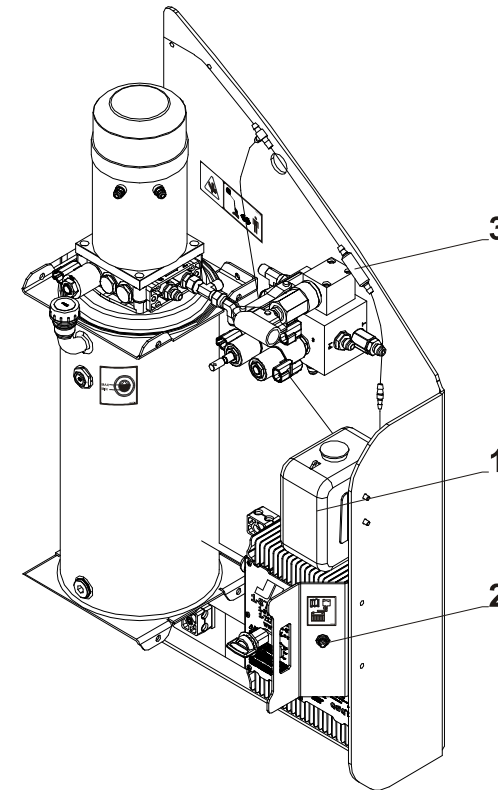


Figure 5-6. Remplissage des Batteries

1. Réservoir d'eau
2. Bouton d'Activation de la Pompe
3. Indicateur de Débit + Filtre

## SECTION 5 - CARACTÉRISTIQUES GÉNÉRALES & MAINTENANCE

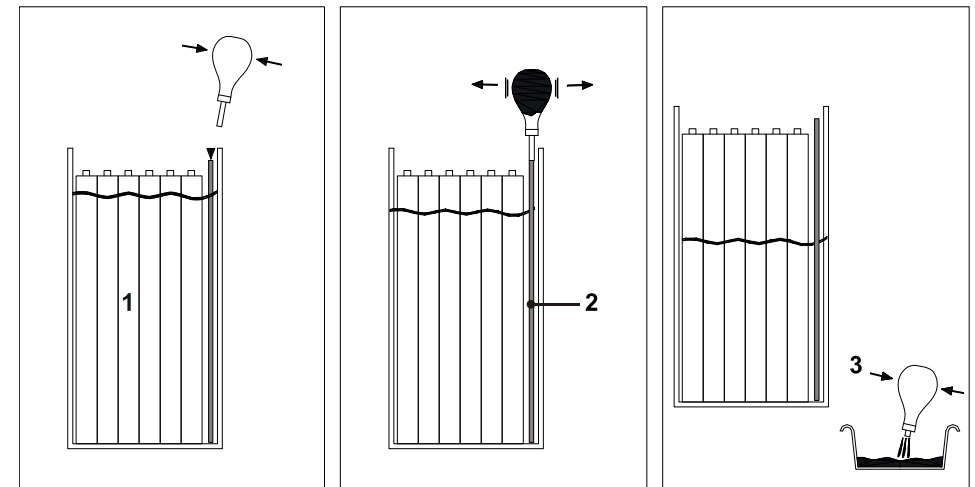
Régulièrement:

- Nettoyer et sécher le dessus des batteries.
- S'assurer que les connexions sont propres et serrées.
- Éliminer l'eau qui peut s'accumuler au fond du container (débordement d'électrolyte, fuite dans le circuit de remplissage centralisé, nettoyage de la batterie...).

### **⚠ AVERTISSEMENT**

**CETTE EAU PEUT AVOIR ÉTÉ EN CONTACT AVEC DE L'ÉLECTROLYTE ET ÊTRE DEVENUE CORROSIVE. VEILLER À CE QU'ELLE NE VIENNE PAS EN CONTACT AVEC LA PEAU OU LES VÊTEMENTS. PORTER DES VÊTEMENTS ET DES LUNETTES DE PROTECTION LORS DE TOUTE INTERVENTION SUR LES BATTERIES. NEUTRALISER TOUTE ÉCLABOUSSURE D'ACIDE DE BATTERIE AVEC DU BICARBONATE DE SOUDE ET DE L'EAU.**

**NOTE:** *L'eau qui est au contact d'une batterie est classée comme déchet industriel, elle doit être traitée selon la réglementation en vigueur.*



**Figure 5-7. Vidange des Containers**

1. Container de Batterie
2. Plongeur
3. Poire

## SECTION 5 - CARACTÉRISTIQUES GÉNÉRALES & MAINTENANCE

### Tension de la Batterie et Densité de l'Electrolyte

**NOTE:** Les mesures de tension et de densité ne doivent pas être effectuées après le remplissage des éléments de la batterie. Ces mesures doivent être effectuées après la charge, une fois le chargeur débranché et après que la batterie soit restée au repos pendant 15 minutes.

- Ouvrir le bouchon de remplissage de l'élément de la batteries sur lequel le câble rouge est connecté (B+).
- A l'aide du pèse-acide (fourni avec la machine), prélever une quantité suffisante d'électrolyte pour que le flotteur émerge. S'assurer que le flotteur ne touche pas la poire en caoutchouc ou qu'il ne colle pas par capillarité à la paroi en verre.
- Lire la valeur comme indiqué sur la Figure 5-8.
- Remettre l'électrolyte dans l'élément et enregistrer la densité de l'électrolyte dans le cahier d'entretien de la batterie.
- Mesurer la tension de l'élément et enregistrer la valeur dans le cahier d'entretien de la batterie.
- Répéter l'opération pour chaque élément dans l'ordre depuis B+ (Câble Rouge) jusqu'à B- (Câble Noir).

**NOTE:** Contactez JLG Industries si des différences de densité importantes apparaissent entre les différents éléments et si les valeurs sont inférieures à 1.24 (après une charge complète).

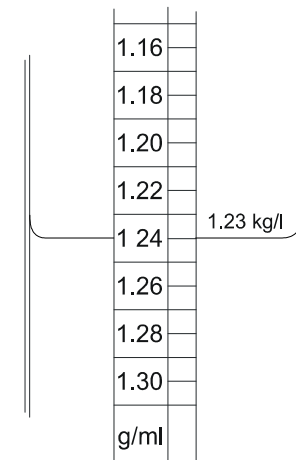


Figure 5-8. Mesure de la Densité de l'Electrolyte



## SECTION 5 - CARACTÉRISTIQUES GÉNÉRALES & MAINTENANCE

### Entretien du Système de Remplissage

Il est nécessaire d'entretenir le système de remplissage centralisé au moins une fois par an. La fréquence de nettoyage doit être augmentée en cas d'encrassement prématuré du filtre ou d'une réduction du débit d'eau.

- Déconnecter et nettoyer le **filtre (3)** (Voir Figure 5-6.) en inversant le sens du débit d'eau.
- Vérifier la souplesse des tuyaux. En cas de durcissement dans les zones de connexion, remplacer les tuyaux.
- Vérifier que chaque raccord est bien serré et ne fuit pas.
- Vérifier les bouchons des éléments individuellement. S'assurer de la mobilité parfaite des flotteurs. En cas d'encrassement excessif, remplacer le bouchon.

### Utilisation d'une batterie dans un environnement froid

Les températures basses diminuent la capacité de la batterie. La batterie doit être complètement chargée quand la machine est utilisée dans un environnement froid.

### Batterie ne travaillant pas en permanence ou batterie inactive

Une batterie qui n'est pas utilisée ou utilisée par intermittence doit être stockée chargée dans un endroit sec à l'abri du gel. Une charge doit être effectuée une fois par mois.

- Débrancher la batterie pour l'isoler électriquement.
- Maintenir le dessus de la batterie propre et sec pour éviter l'auto décharge.

#### **NOTICE**

**SI LA BATTERIE N'EST PAS UTILISÉE CONTINUUELLEMENT, ELLE DOIT ÊTRE RECHARGÉE AVANT UTILISATION ET AU MOINS UNE FOIS PAR MOIS, MÊME SI LES MESURES DE DENSITÉ SONT ÉLEVÉES.**

**AVANT DE REMETTRE EN SERVICE UNE BATTERIE QUI EST RESTÉE INACTIVE PENDANT UNE LONGUE PÉRIODE, VOUS DEVEZ RECHARGER LA BATTERIE ET VÉRIFIER LE NIVEAU D'ÉLECTROLYTE DANS LES ÉLÉMENTS.**



## SECTION 5 - CARACTÉRISTIQUES GÉNÉRALES & MAINTENANCE

### Diagnostic de Pannes de la Batterie

Symptomes	Causes probables	Solutions
Débordement d'électrolyte.	Remplissage effectué avant la charge. Eléments trop remplis.  Surcharge.	Effectuer les niveaux après la charge.  Ne jamais charger la batterie si la densité de l'électrolyte est supérieure à 1,240 kg/l.
Densité de l'électrolyte inégale ou trop basse.	Remplissage effectué avant charge.  Perte d'électrolyte due à des débordements.  Stratification de l'électrolyte.	Effectuer les niveaux après la charge.  Effectuer une charge d'égalisation.  Contacter JLG Industries.
Faible tension des éléments en circuit ouvert.	Densité de l'électrolyte trop basse.  Court-circuit.	Voir "densité de l'électrolyte inégale ou trop basse".  Nettoyer le dessus de la batterie.
Température des éléments de batterie trop élevée (supérieure à 45°).	Problème avec le chargeur.  Mauvaise circulation de l'air durant la charge.  Eléments faibles ou défectueux. Eléments court-circuités.	Faire vérifier le chargeur par un technicien.  Laisser les capots de la machine ouverts pendant la charge. Réduire la température du local de charge (ventilation artificielle).  Remplacer l'élément défectueux.
Batterie incapable de supporter un travail régulier.	Batterie sous chargée.  Élément défectueux.  Câble ou connexion défectueux.  Batterie en fin de vie.	Effectuer une charge d'égalisation.  Remplacer l'élément défectueux.  Vérifier l'état des câbles et connexions.  Remplacer la batterie.

## SECTION 5 - CARACTÉRISTIQUES GÉNÉRALES & MAINTENANCE

### 5.6 NIVEAU D'HUILE/FILTRE A HUILE

**NOTE:** Prendre soin de ne pas introduire d'impuretés (poussière, eau, etc.) pendant que le bouchon est retiré.

#### Vérification du Niveau d'Huile Hydraulique

Point de Lubrification - Réservoir hydraulique  
 Capacité du réservoir: 15 litres  
 Lubrifiant - Huile hydraulique (Voir Tableau 5-7)  
 Fréquence - Quotidiennement

**NOTE:** Vérifier le niveau d'huile avec les roues complètement braquées à gauche.

1. Ouvrir la porte d'accès au **groupe hydraulique (1)**.
2. Localiser l'**autocollant (2)** sur le **réservoir (3)**.
3. Le niveau d'huile doit se trouver entre les **repères (4)** MIN (minimum) et MAX (maximum) sur l'autocollant.
4. S'il faut faire l'appoint, essuyer tous les débris et saletés autour du **bouchon de remplissage (5)**, puis ajouter de l'huile appropriée en utilisant un entonnoir. Ajouter de l'huile jusqu'à ce que le niveau se situe entre les **repères (4)** MIN et MAX.

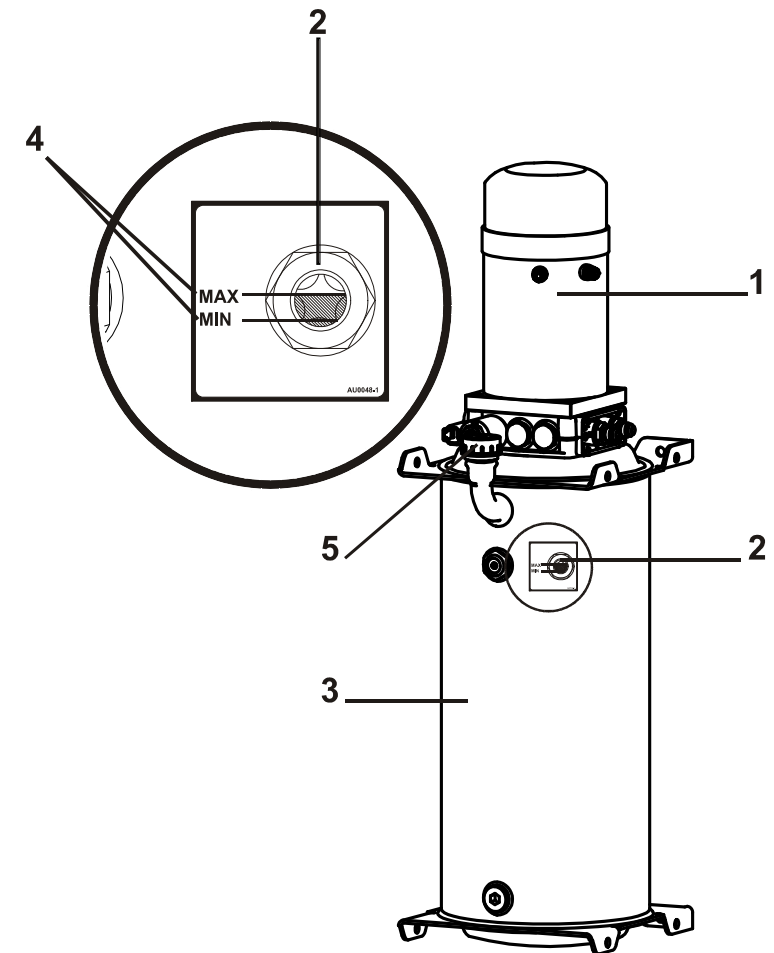


Figure 5-9. Vérification du Niveau d'Huile Hydraulique



## SECTION 5 - CARACTÉRISTIQUES GÉNÉRALES & MAINTENANCE

### 5.7 PNEUS ET ROUES

#### Pneus Usés et Endommagés

Vérifier régulièrement si les pneus sont usés ou endommagés. Les pneus dont les bords sont usés ou le profil déformé doivent être remplacés. Les pneus endommagés de manière significative au niveau de la bande de roulement ou du flanc nécessitent une évaluation immédiate avant de remettre la machine en service.

#### Remplacement des Roues

Les roues de rechange doivent avoir le même diamètre et le même profil que les roues d'origine. Les pneus de rechange doivent être de la même taille et dans la même gamme de charge que ceux qu'ils remplacent.

L'utilisation de pièces d'origine est recommandé.

Les deux pneus/roues d'un même axe doivent être remplacé(e)s:

- Si le diamètre total du pneu est inférieur à 445 mm.
- Si une usure inégale est observée.

Un pneu endommagé de manière significative au niveau de la bande de roulement ou du flanc nécessite une évaluation immédiate avant de mettre la machine en service. Si une

coupure, déchirure, fissure ou autre anomalie dépasse au moins une des dimensions suivantes, le pneu doit être remplacé:

- 76 mm de long
- 19 mm de large
- 19 mm de profondeur

- Si la roue métallique est visible à travers la bande de roulement du pneu.
- Si plusieurs anomalies sont observées dans un quadrant de la roue (distantes de moins de 90 degrés).

#### Montage des Roues

Il est extrêmement important d'appliquer et de maintenir un couple de serrage correct des roues.

#### **⚠ AVERTISSEMENT**

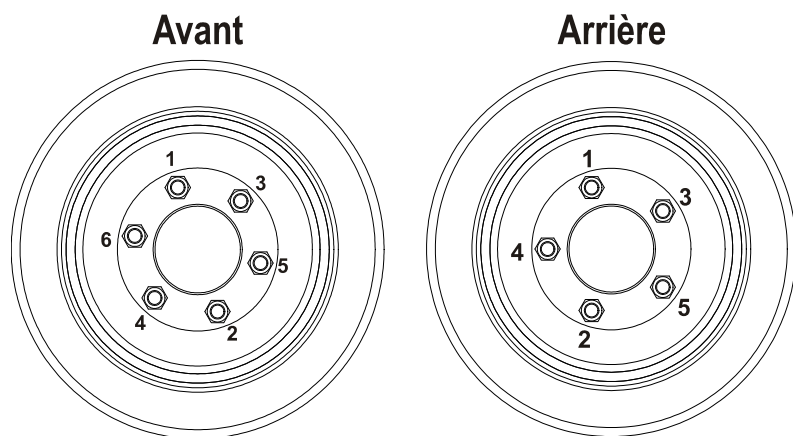
**LES ECROUS DE ROUES DOIVENT ÊTRE INSTALLÉS ET MAINTENUS AU COUPLE CORRECT POUR ÉVITER LE DESSERRAGE DES ROUES, LA RUPTURE DES GOUJONS ET ÉVENTUELLEMENT LA SÉPARATION DE LA ROUE DE L'ESSIEU. UTILISER UNIQUEMENT DES ECROUS PRÉVUS POUR CETTE APPLICATION.**



## SECTION 5 - CARACTÉRISTIQUES GÉNÉRALES & MAINTENANCE

Utiliser une clé dynamométrique pour serrer les roues au couple approprié. Un serrage excessif entraînera la rupture des écrous ou la déformation permanente des trous de montage de la jante. Procédure de montage des roues:

1. Installer tous les goujons à la main pour éviter de détériorer le filetage. NE PAS lubrifier les filets.
2. Serrer les écrous dans l'ordre indiqué:



**Figure 5-10. Ordre de Serrage des Écrous de Roues**

3. Le serrage des écrous doit se faire par étapes. Suivre l'ordre recommandé pour serrer les écrous en respectant le couple de serrage spécifié.

**Tableau 5-9. Tableau des Couples de Serrage**

Étapes de Serrage - Roues Avant		
1 <sup>ère</sup> Etape	2 <sup>ème</sup> Etape	3 <sup>ème</sup> Etape
50 Nm	160 Nm	250 Nm

Étapes de Serrage - Roues Arrière		
1 <sup>ère</sup> Etape	2 <sup>ème</sup> Etape	3 <sup>ème</sup> Etape
50 Nm	140 Nm	210 Nm

4. Le couple de serrage des écrous de roue doit être vérifié après les 50 premières heures d'utilisation et après chaque dépose de roue. Vérifier ensuite le serrage tous les 3 mois ou 125 heures de fonctionnement.

## SECTION 5 - CARACTÉRISTIQUES GÉNÉRALES & MAINTENANCE

### 5.8 EMPLACEMENT DES AUTOCOLLANTS

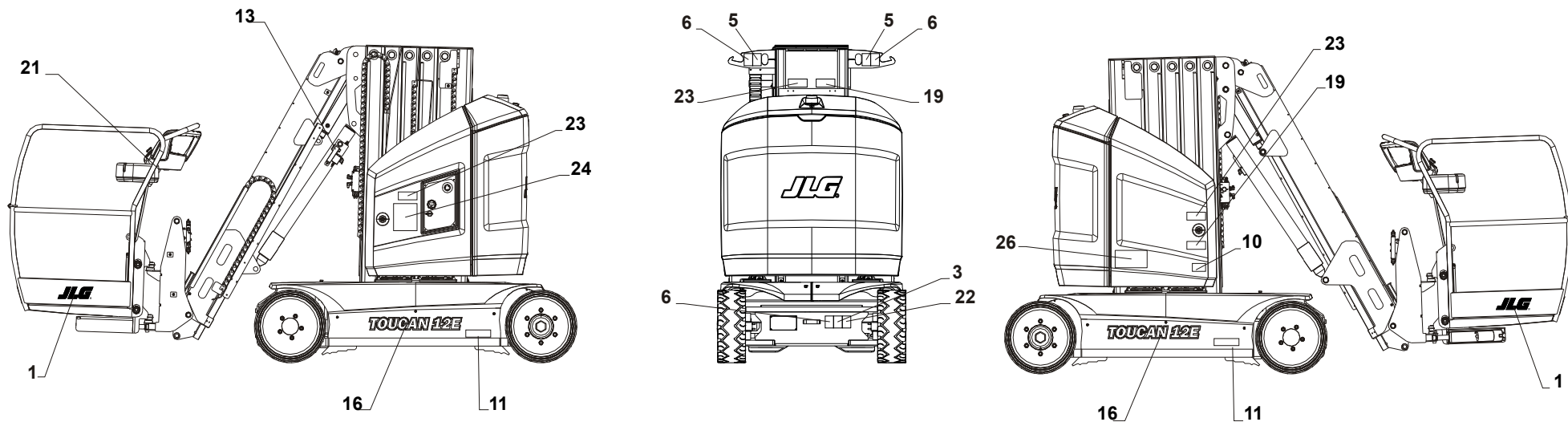


Figure 5-11. Emplacement des Autocollants - page 1

## SECTION 5 - CARACTÉRISTIQUES GÉNÉRALES & MAINTENANCE

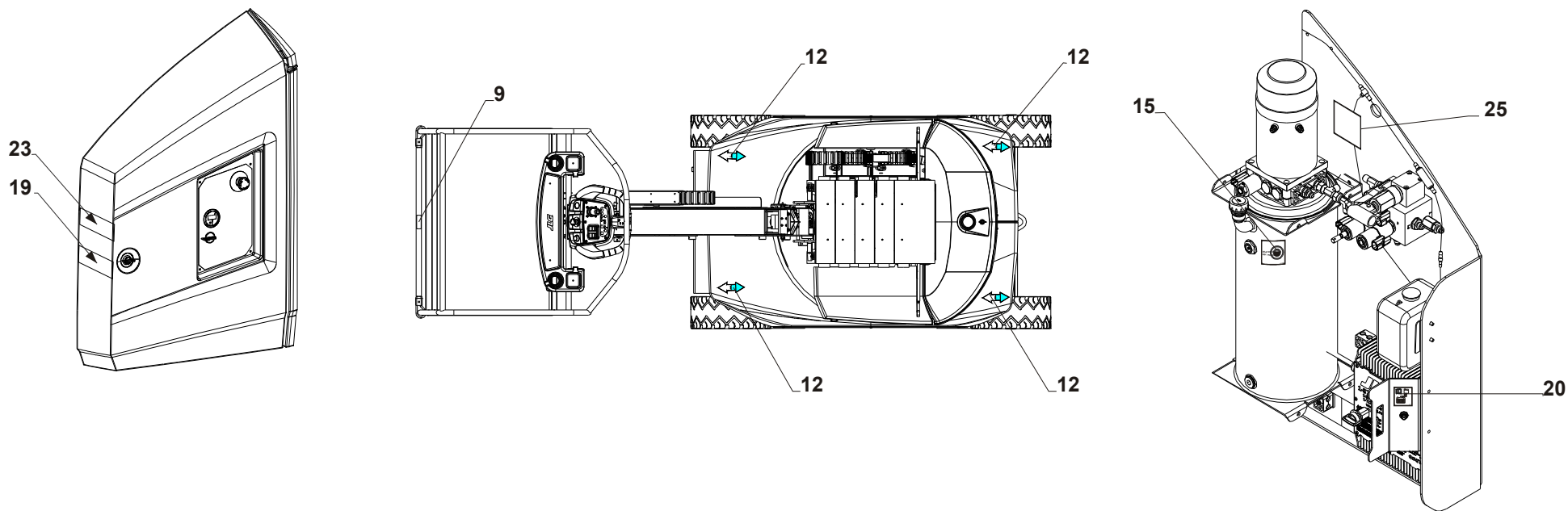


Figure 5-12. Emplacement des Autocollants - Page 2

## SECTION 5 - CARACTÉRISTIQUES GÉNÉRALES & MAINTENANCE

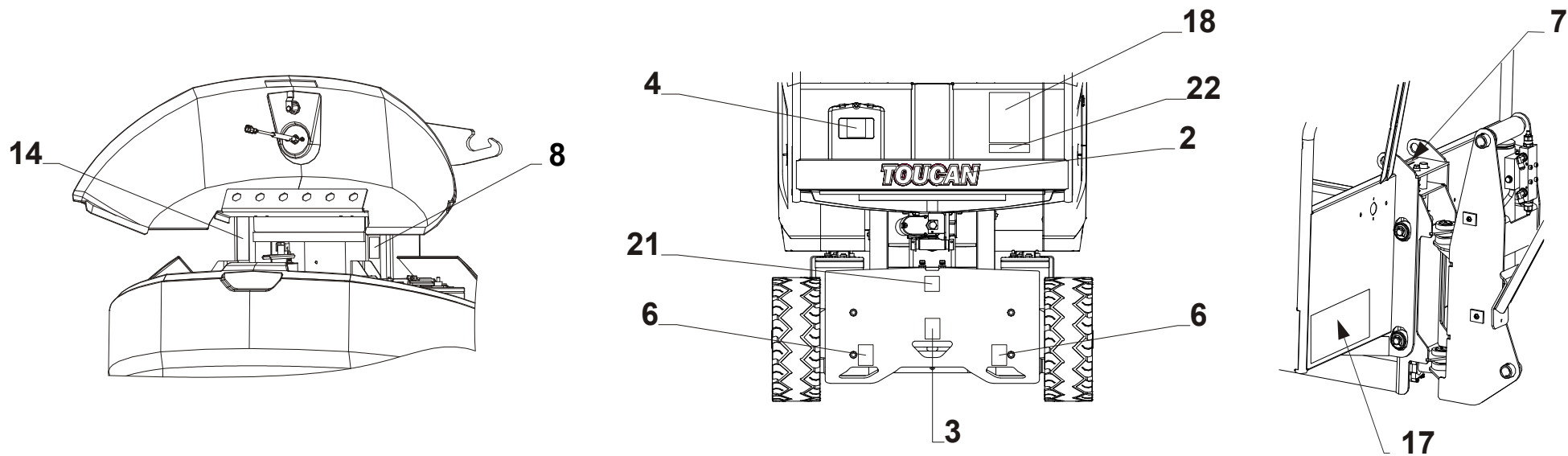


Figure 5-13. Emplacement des Autocollants - Page 3



## SECTION 5 - CARACTÉRISTIQUES GÉNÉRALES & MAINTENANCE

Table 5-10. Liste des Autocollants

P/N #	T12E	T12E Plus	P/N #	T10E	T26E ANSI
1	1705781	1705781	14	AU2192	AU2192
2	AU1825	AU1825	15	AU0048	AU0048
3	1701499	1701499	16	AU2190	AU2197
4	1701640	1701640	17	AU2101	AU2101
5	1703811	1703811	18	AU2102	AU2102
6	1703814	1703814	19	AU2103	AU2103
7	1704277	1704277	20	AU2104	AU2104
8	1705803	1705803	21	AU2105	AU2105
9	1706493	1706493	22	AU2193	AU2194
10	1706740	1706740	23	AU2108	AU2108
11	1706764	1706764	24	AU2109	AU2109
12	AU0149	AU0149	25	AU2195	AU2195
13	AU2191	AU2191	26	AU2196	AU2196

### 5.9 LUBRIFICATION

**NOTE:** Les intervalles de lubrification préconisés supposent une utilisation de la machine dans des conditions normales. Pour les machines utilisées de manière intensive et/ou soumises à des environnements ou conditions sévères, augmenter les fréquences de lubrification en conséquence.

## SECTION 5 - CARACTÉRISTIQUES GÉNÉRALES & MAINTENANCE

### Chemin de Roulement de la Couronne

Points de Lubrification - 2 graisseurs

Capacité: Selon besoin

Lubrifiant - A (Voir Tableau 5-6)

Fréquence - Toutes les 250 heures d'utilisation.

1. Retirer les capots du châssis.
2. Depuis le poste de commande au sol, élever la mât pour accéder à la couronne d'orientation.
3. Localiser les **trous d'accès (1)** sur la couronne d'orientation.
4. Graisser à l'aide d'une pompe à graisse à travers les 2 graisseurs **(2)**.

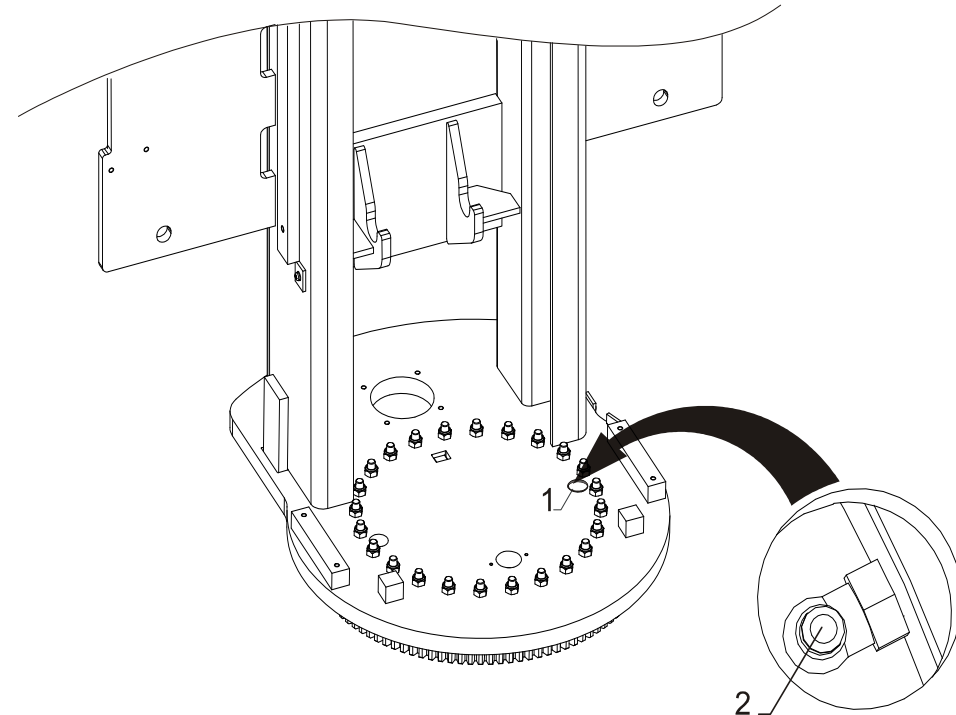


Figure 5-14. Lubrification du Chemin de Roulement

## SECTION 5 - CARACTÉRISTIQUES GÉNÉRALES & MAINTENANCE

### Denture de la Couronne

Points de Lubrification - Graisser chaque dent

Capacité: Selon besoin

Lubrifiant - B (Voir Tableau 5-6)

Fréquence - Toutes les 1000 heures d'utilisation

1. Retirer les capots et les tôles latérales du châssis.
2. Depuis le poste de commande au sol, élever la mât pour accéder à la couronne d'orientation.
3. Orienter complètement la structure vers la droite.
4. Appliquer la graisse sur les dents accessibles à l'aide d'un **pinceau (1)**.
5. Orienter complètement la structure vers la gauche.
6. Appliquer la graisse sur les dents restantes.

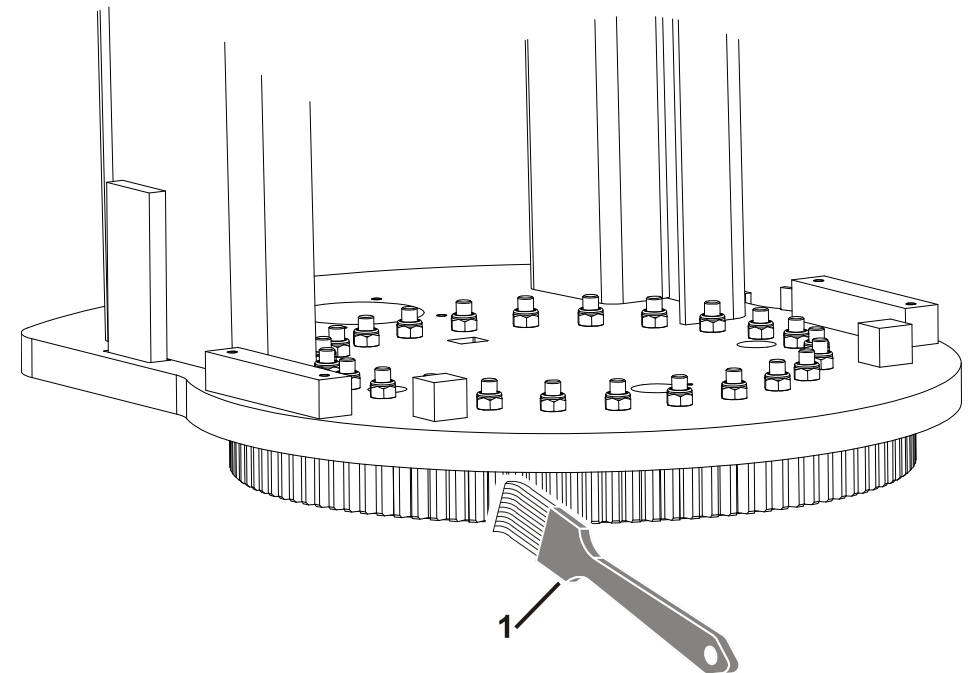


Figure 5-15. Lubrification de la Denture de la Couronne



## SECTION 5 - CARACTÉRISTIQUES GÉNÉRALES & MAINTENANCE

---

### Chaînes de Levage

Points de Lubrification - 8 chaînes

Capacité: Selon besoin

Lubrifiant - C (Voir Tableau 5-6)

Fréquence - Après les 50 premières heures d'utilisation, puis ensuite toutes les 125 heures d'utilisation (ou tous les 30 jours).

Le lubrifiant peut être appliqué manuellement à l'aide d'un pinceau ou par projection. Appliquer le lubrifiant longitudinalement et transversalement pour permettre au lubrifiant d'atteindre les joints entre les plaques.

**Tableau 5-11. Grades de Viscosité Recommandés**

TEMPERATURE	GRADE DE VISCOSITE ISO
de -15°C à 0°C	de 15 à 32 mm <sup>2</sup> /s (cSt)
de 0°C à 50°C	de 46 à 150 mm <sup>2</sup> /s (cSt)



## SECTION 5 - CARACTÉRISTIQUES GÉNÉRALES & MAINTENANCE

### 5.10 VÉRIFICATION DU DÉTECTEUR DE SURCHARGE (SELON ÉQUIPEMENT)

Fréquence - Au moins tous les 6 mois.

1. Mettre la machine sous tension.
2. Placer une charge de 200kg uniformément répartie sur le plancher de la plate-forme:
  - Aucune alarme n'est activée.
3. Ajouter une charge supplémentaire (sans dépasser 10kg) jusqu'à ce que l'alarme de surcharge s'active:
  - Les témoins d'avertissement ROUGE des postes de commande clignotent.
  - Une alarme sonore est déclenchée.
  - Toutes les fonctions sont coupées.
4. Retirer la charge supplémentaire. Appliquer une légère pression (**F**) sur la plate-forme:
  - L'alarme s'arrête.
5. Si l'indicateur de surcharge ne s'active pas après l'ajout d'une charge supplémentaire de 10kg, faire régler le système par un technicien qualifié avant de remettre la machine en service.

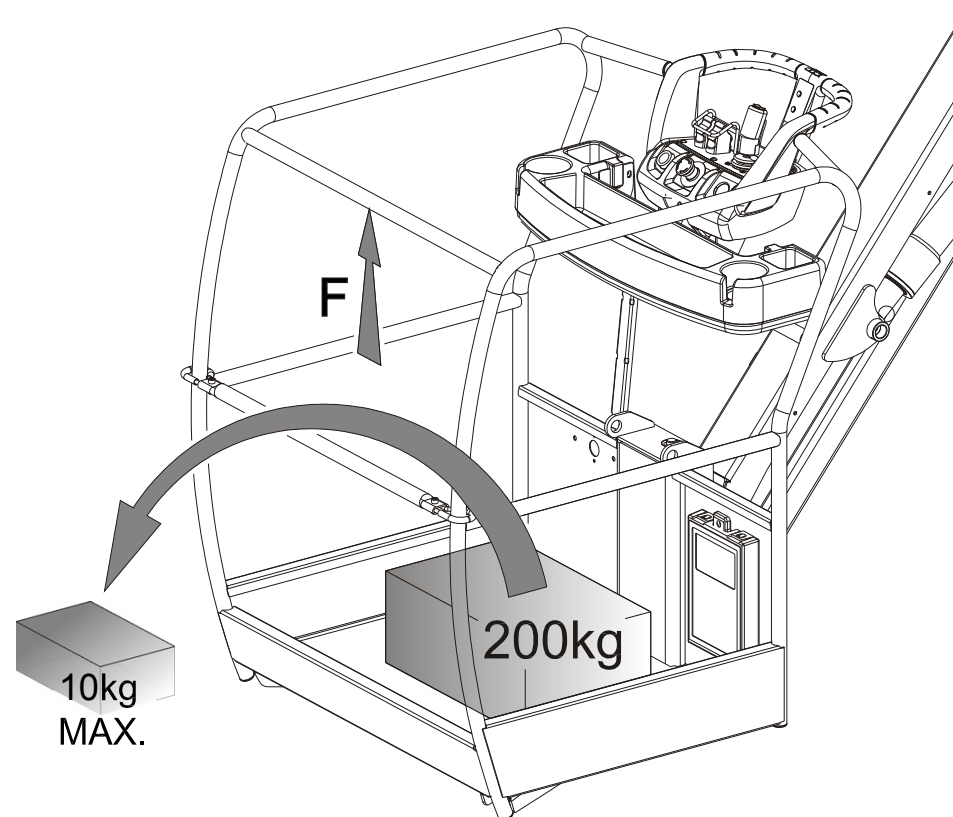


Figure 5-16. Vérification de la Surcharge

## SECTION 5 - CARACTÉRISTIQUES GÉNÉRALES & MAINTENANCE

### 5.11 VÉRIFICATION DU DÉTECTEUR DE DÉVERS

Fréquence - Au moins tous les 6 mois.

1. Placer la machine sur une surface réputée horizontale.
2. Caler les deux roues arrière.
3. Retirer les capots du châssis et placer un niveau longitudinalement sur le châssis.
4. Avec un cric de capacité adéquate, lever l'avant du châssis. L'alarme doit s'activer à la valeur indiquée dans le Tableau 5-1 avec une tolérance de  $-0.3^{\circ}/+0^{\circ}$ .
5. Positionner le niveau perpendiculairement au châssis et soulever le côté droit ou le côté gauche du châssis. L'alarme doit s'activer à la valeur indiquée dans le Tableau 5-1 avec une tolérance de  $-0.3^{\circ}/+0^{\circ}$ .
6. Si l'alarme n'est pas activée dans les valeurs d'angle indiquées, le détecteur de dévers doit être recalibré par un technicien qualifié avant de remettre la machine en service.

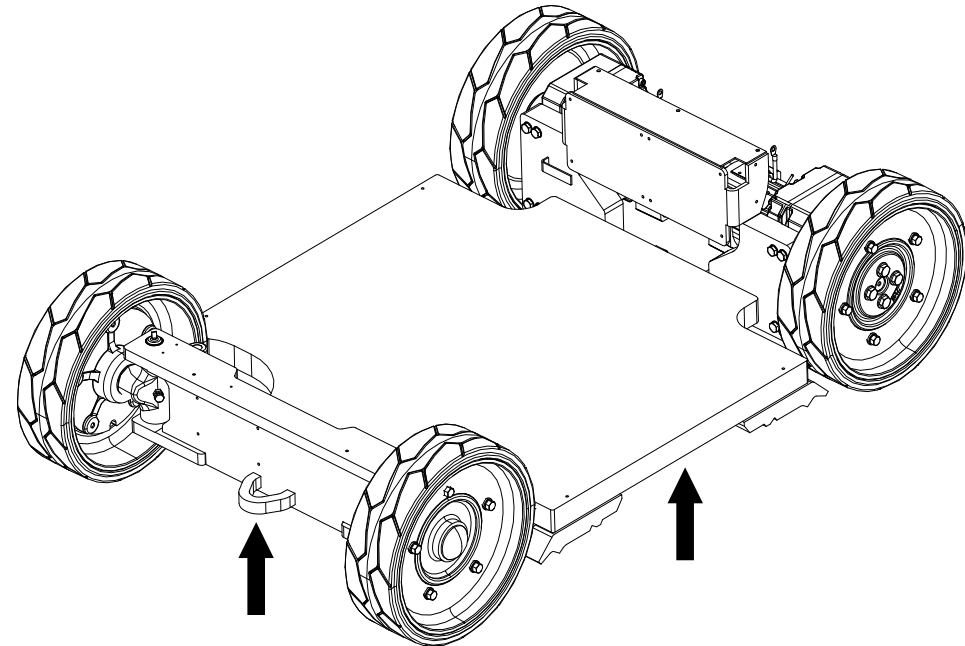


Figure 5-17. Emplacements du Cric

## SECTION 5 - CARACTÉRISTIQUES GÉNÉRALES & MAINTENANCE

### 5.12 VÉRIFICATION DES CAPTEURS DE MOU/ BRIS DE CHÂÎNE

Fréquence: Vérifier tous les 6 mois d'utilisation

S'assurer du bon fonctionnement des 4 capteurs de mou de chaîne.

Localisation: un au sommet du mât 1, un au sommet du mât 3, un en bas du mât 4 et un en bas du mât 6 (voir ci-contre).

Glisser une cale (P/N: ST2741) comme indiqué ci-dessus pour actionner le capteur de mou de chaîne et le maintenir activé. Le système fonctionne correctement si:

1. Depuis le poste de commandes de la plate-forme:
  - Une alarme sonore se déclenche.
  - Le voyant rouge de mou de chaîne s'allume.
  - Toutes les fonctions sont coupées sauf celles de montée du bras télescopique et du mât.
  - Les mouvements interdits sont indiqués par un voyant orange.
2. Depuis de poste de commandes au sol:
  - Une alarme sonore se déclenche.

Répéter les étapes 1 et 2 pour chaque capteur de mou de chaîne.

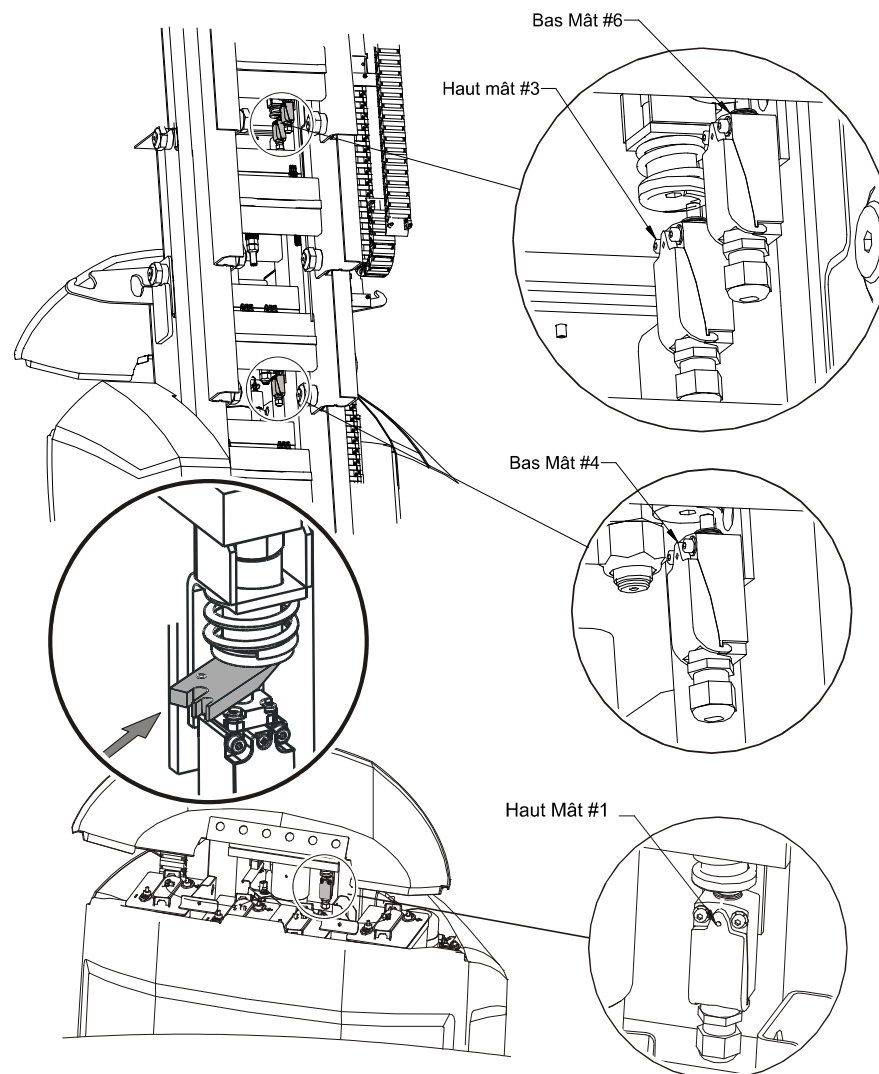


Figure 5-18. Vérification des Capteurs de Mou de Chaîne



## SECTION 5 - CARACTÉRISTIQUES GÉNÉRALES & MAINTENANCE

---

### 5.13 INFORMATION SUPPLÉMENTAIRE

Les vibrations émises par ces machines ne sont pas dangereuses pour un opérateur dans la plate-forme de travail. Le niveau de pression acoustique pondéré en A continu équivalent au niveau de la plate-forme est inférieur à 70dB(A).







## **PROPOSITION 65 WARNING**

- **Battery posts, terminals and related accessories contain lead and lead compounds, chemicals known to the State of California to cause cancer and reproductive harm.**
- **Batteries also contain other chemicals known to the State of California to cause cancer.**
- **Wash hands after handling.**



Corporate Office  
JLG Industries, Inc.  
1 JLG Drive  
McConnellsburg, PA 17233-9533  
USA  
☎ : (717) 485-5161  
📠 : (717) 485-6417

## Emplacements de JLG dans le Monde

JLG Industries (Australia)  
P.O. Box 5119  
11 Bolwarra Road  
Port Macquarie  
N.S.W. 2444  
Australia  
☎ : (61) 2 65 811111  
📠 : (61) 2 65 810122

JLG Latino Americana Ltda.  
Rua Eng. Carlos Stevenson,  
80-Suite 71  
13092-310 Campinas-SP  
Brazil  
☎ : (55) 19 3295 0407  
📠 : (55) 19 3295 1025

JLG Industries (UK) Ltd.  
Bentley House  
Bentley Avenue  
Middleton  
Greater Manchester  
M24 2GP  
England  
☎ : (44) 161 654 1000  
📠 : (44) 161 654 1003

JLG France SAS  
Z. I. Guillaume mon amy  
CS 30204  
47400 Fauillet  
France  
☎ : (33) 553 883 170  
📠 : (33) 553 883 179

JLG Deutschland GmbH  
Max Planckstrasse 21  
D-27721 Ritterhude/Ihlpohl  
Bei Bremen  
Germany  
☎ : (49) 421 693 500  
📠 : (49) 421 693 5035

JLG Equipment Services Ltd.  
Rm 1107 Landmark North  
39 Lung Sum Avenue  
Sheung Shui N. T.  
Hong Kong  
☎ : (852) 2639 5783  
📠 : (852) 2639 5797

JLG Industries (Italia)  
Via Po. 22  
20010 Pregnana Milanese – MI  
Italy  
☎ : (39) 029 359 5210  
📠 : (39) 029 359 5845

Oshkosh-JLG Singapore Technology  
Equipment Pte Ltd  
29 Tuas Ave 4,  
Jurong Industrial Estate  
Singapore, 639379  
☎ : +65-6591 9030  
📠 : +65-6591 9031

JLG Polska  
Ul. Krolewska  
00-060 Warszawa  
Poland  
☎ : (48) 914 320 245  
📠 : (48) 914 358 200

JLG Industries (Scotland)  
Wright Business Centre  
1 Lonmay Road  
Queenslie, Glasgow G33 4EL  
Scotland  
☎ : (44) 141 781 6700  
📠 : (44) 141 773 1907

Plataformas Elevadoras  
JLG Iberica, S.L.  
Trapadella, 2  
P.I. Castellbisbal Sur  
08755Castellbisbal, Barcelona  
Spain  
☎ : (34) 937 724 700  
📠 : (34) 937 711 762

JLGSverige AB)  
Enkopingsvagen 150  
Box 704  
SE – 176 27 Jarfalla  
Sweden  
☎ : (46) 850 659 500  
📠 : (46) 850 659 534