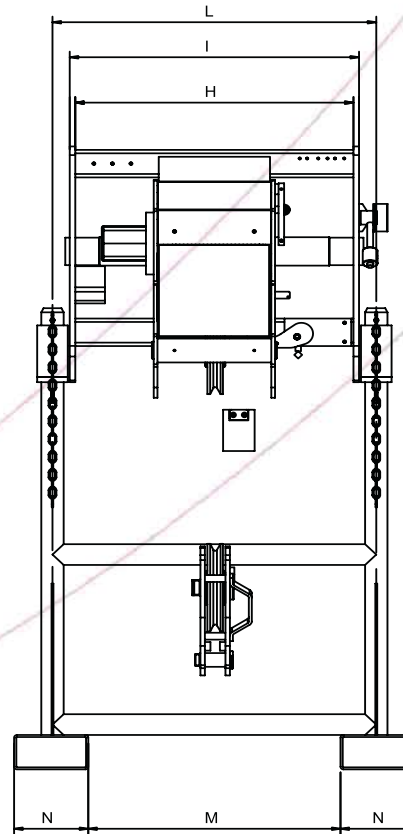
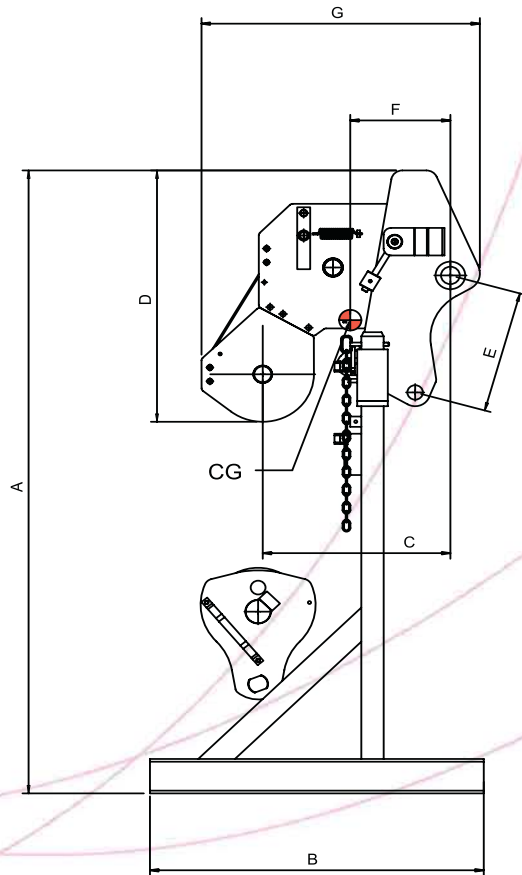


# TREUIL HYDRAULIQUE 3 TON



*Description:*  
Treuil hydraulique 3 t

*Caractéristiques:*

- Traction sur la 3e couche de **3000 kg**
- Vitesse maximale sur la 3e couche **23 m/min**
- La traction est **mouflée**
- Le câble mesure 49 m de long, 10 mm de diamètre et il est disposé sur trois couches
- Moteur orbital Sauer-Danfoss OMSU
- Réducteur planétaire avec frein négatif à disques à bain d'huile
- Le tambour fileté est équipé d'un rouleau presse-câble qui assure l'enroulement régulier du câble
- Présence d'un guide-câble améliorant encore l'enroulement du câble sur le tambour
- Classification ISO 4301/1: **T4, L2, M4**

*Dispositifs de sécurité:*

- Fin de course descente hydraulique positif
- Fin de course montée hydraulique positif

## CARACTÉRISTIQUES

DESCRIPTION	CAPACITÉ	DIMENSIONS											POIDS	
		A	B	C	D	E	F	G	H	I	L	M		N
TREUIL HYDRAULIQUE 3T	3000 KG	1810	900	506	730	353	270	750	750	780	873	680	200	400 KG