



649010 FR (15/12/2019)

MHT 790 104JD H ST4 S1

NOTICE D'INSTRUCTIONS
(INSTRUCTIONS ORIGINALES)



IMPORTANT

Veiller à lire avec attention et à bien comprendre cette notice d'instructions avant d'utiliser le chariot élévateur.

Elle contient toutes les informations liées au fonctionnement, au maniement et à l'équipement du chariot élévateur, ainsi que les recommandations importantes à suivre.

Ce document contient également des précautions pour l'utilisation, ainsi que des informations sur l'entretien courant et la maintenance programmée pour garantir la sécurité d'utilisation constante et la fiabilité du chariot élévateur.

LORSQUE VOUS VOYEZ CE SYMBOLE, IL SIGNIFIE :



AVERTISSEMENT ! SOYEZ PRUDENT ! VOTRE SÉCURITÉ OU CELLE DU CHARIOT ÉLEVATEUR EST EN PÉRIL.

- Cette notice a été produite d'après la nomenclature de l'équipement et les caractéristiques techniques données au moment de sa conception.
- Le niveau d'équipement du chariot élévateur dépend des options choisies et du pays de vente.
- Selon les options du chariot élévateur et de sa date de vente, certains éléments de l'équipement/ fonctions décrits ici peuvent ne pas être disponibles.
- Les descriptions et les chiffres sont purement indicatifs.
- MANITOU se réserve le droit de modifier ses modèles et leur équipement sans avoir à mettre à jour cette notice.
- Le réseau MANITOU, comptant exclusivement des professionnels qualifiés, est à votre disposition pour répondre à toutes vos questions.
- Cette notice est partie intégrante du chariot élévateur.
- Elle doit être conservée en permanence dans son lieu de rangement pour pouvoir être consultée.
- Donner cette notice au nouveau propriétaire si le chariot élévateur est revendu.

MISES EN GARDE THÈSE CALIFORNIE 65

⚠ AVERTISSEMENT !

Ce produit peut exposer l'utilisateur à une substance reconnue par l'État de Californie comme provoquant des cancers, des anomalies congénitales ou autres troubles de l'appareil reproducteur.

Pour plus d'informations, consulter le site www.P65Warnings.ca.gov

⚠ AVERTISSEMENT !

Respirer des gaz d'échappement de moteur diesel peut exposer l'utilisateur à des produits chimiques reconnus par l'État de Californie comme provoquant des cancers, des anomalies congénitales ou autres troubles de l'appareil reproducteur.

- Toujours démarrer et faire fonctionner le moteur dans une zone bien ventilée.
- Si l'on travaille dans une zone couverte, ventiler les gaz d'échappement vers l'extérieur.
- Ne pas modifier ou manipuler frauduleusement le système d'échappement.
- Ne pas faire tourner au ralenti le moteur, sauf en cas de nécessité.

Pour plus d'informations, consulter le site www.P65Warnings.ca.gov/diesel

RISQUE DÙ À LA POUSSIÈRE DE SILICE

L'exposition à la silice cristalline (se trouvant dans le sable, le sol et les roches) a été associée à la silicose, une maladie débilitante des poumons, s'avérant souvent fatale. Respecter toutes les règles et réglementations applicables pour le lieu de travail. Porter une protection respiratoire approuvée ou utiliser un système de pulvérisation d'eau, si l'on ne dispose d'aucune autre manière de contrôler la poussière.

Une règle concernant la silice « 29 CFR 1929.1153 » de l'U.S. Occupational Safety and Health (OSHA - ndr : Département de la santé et de la sécurité du travail) indique un risque significatif de silicose chronique pour les travailleurs exposés à la silice cristalline inhalée pendant toute leur vie professionnelle. Consulter cette règle pour de plus amples informations concernant les limites d'exposition et la prévention des risques.



1ÈRE ÉDITION	25/10/2016	
MISE À JOUR	16/07/2018	Prop. Mise à jour 65 0-2 @ 0-3
MISE À JOUR	15/12/2019	Mise à jour

Manitou BF S.A Société à responsabilité limitée avec un Conseil d'administration.

Siège social : 430, Rue de l'Aubinière - 44150 Ancenis - FRANCE

Capital : 39 548 949 euros

857 802 508 RCS Nantes.

Tel : +33 (0)2 40 09 10 11

www.manitou.com

Cette notice d'instructions est purement indicative. Toute reproduction, copie, représentation, enregistrement, transfert, distribution, etc. totale ou partielle, sous n'importe quel format, est interdite. Les plans, dessins, vues, commentaires et instructions, de même que l'organisation des documents de cette notice, sont la propriété intellectuelle de MANITOU BF. Toute infraction à cette prescription sera passible de poursuites civiles ou pénales. Les logos ainsi que l'identité visuelle de la société sont la propriété de MANITOU BF et ne peuvent être utilisés sans son autorisation explicite et formelle. Tous droits réservés.

1 - INSTRUCTIONS ET CONSIGNES DE SÉCURITÉ

2 - DESCRIPTION

3 - MAINTENANCE

4 - ACCESSOIRES ADAPTABLES EN OPTION POUR LA GAMME

5 - TABLEAU DE CHARGE POUR LES ÉQUIPEMENTS INTERCHANGEABLES



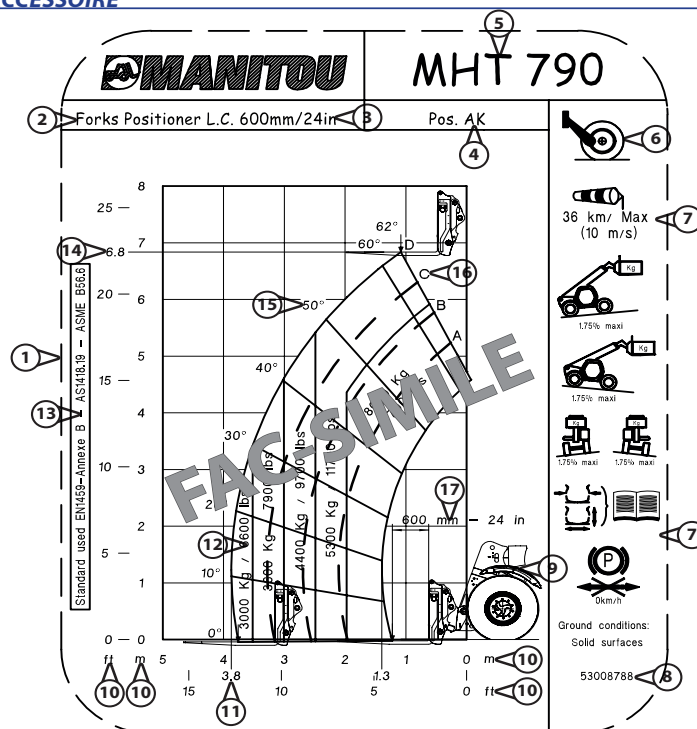


LÉGENDE DES SIGNES ET DES SYMBOLES

VUE D'ENSEMBLE :

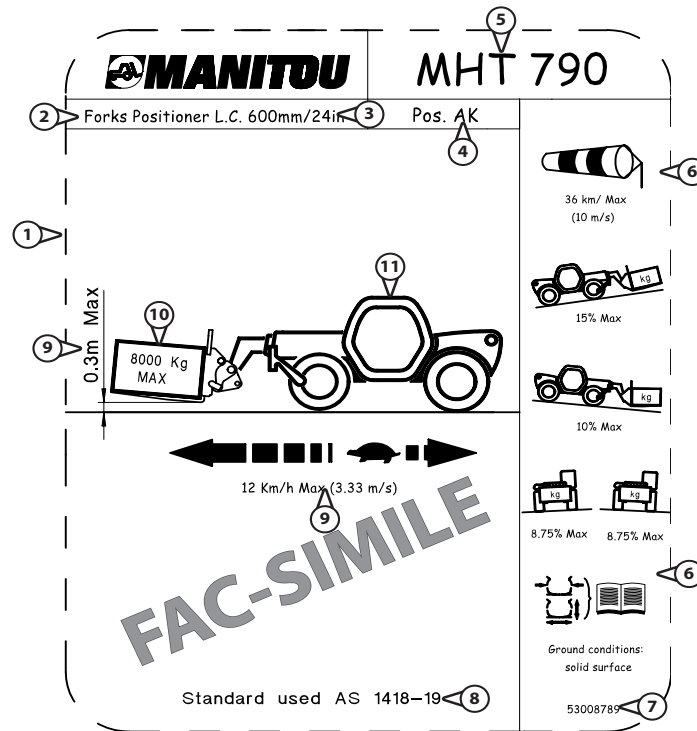
	Prudence ! Votre sécurité ou celle du chariot élévateur est en péril.
	Voir l'image 2-48
	Pour plus de détails : consulter le paragraphe « Interrupteurs »

TABLEAU DES CHARGES DE L'ACCESSOIRE

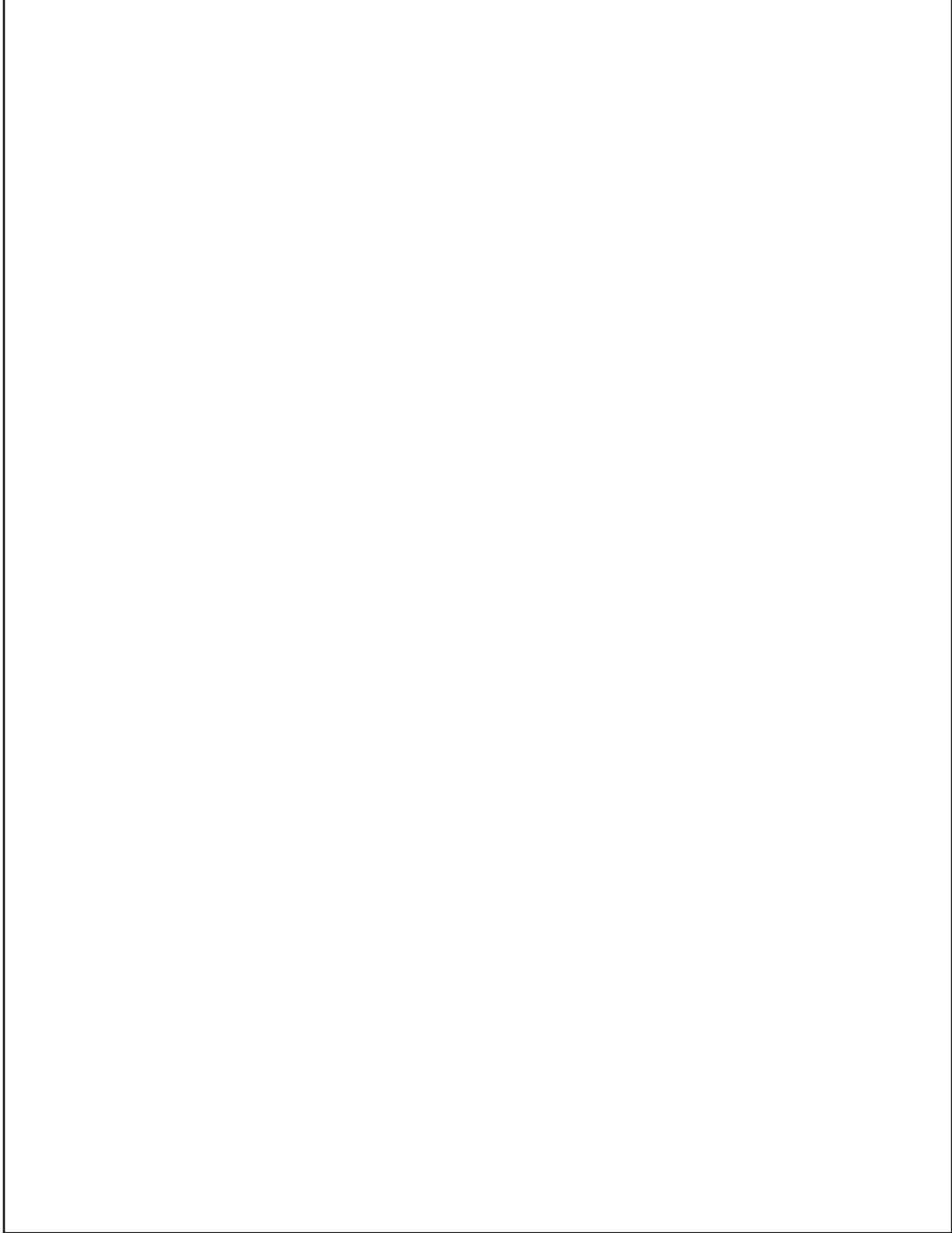


Référence	Indication (exemple)	Exemple
1	Tableau de charge	
2	Type de machine	Positionneur de fourches
3	Centre de charge	L.C.600mm/24in
4	Code alphanumérique qui identifie le type d'accessoire utilisé (en option)	Pos. AK
5	Modèle de la machine	MHT 790
6	Configuration de service de la machine : sur roues frontales, sur roues et tourelle pivotante, sur stabilisateurs (selon le modèle)	
7	Conditions d'utilisation	
8	Code du tableau de charge	53008788
9	Schéma indicatif de la machine	
10	Système métrique [unité de longueur (m) et unité de poids (kg)] ou système impérial [unité de longueur (ft) et unité de poids (lb)]	
11	Extension maximale de la flèche télescopique en longueur	3,8 m
12	Plage de capacité de charge de la machine	3000kg/6000lbs, 3600kg/7900lbs, 4400kg/9700lbs, 5300kg/11700lbs, 8000kg/17700lbs
13	Tableau des capacités aux termes des normes en vigueur dans le pays de destination	EN1459-ANNEXE B - AS1418.19 - ASME B56.6
14	Hauteur de levage maximale de la flèche télescopique	6,8 m
15	Angle de la flèche	0°, 10°, 20°, 30°, 40°, 50°, 60°, 62°
16	Aongueur de la flèche (En option)	A, B, C, D
17	Centre de charge	600 mm - 24in

TABLEAU DE PRÉLÈVEMENT ET TRANSPORT DE L'ACCESSOIRE



Référence	Indication (exemple)	Exemple
1	Tableau de charge	Prélèvement et transport
2	Type d'accessoire	Positionneur de fourches
3	Centre de charge	L.C.600mm/24in
4	Code alphanumérique qui identifie le type d'accessoire utilisé (en option)	Pos. AK
5	Modèle de la machine	MHT 790
6	Conditions d'utilisation	
7	Code du tableau de charge	53008789
8	Tableau des capacités aux termes des normes en vigueur dans le pays de destination	AS 1418.19
9	Système métrique [unité de longueur (m) et unité de poids (kg)] ou système impérial [unité de longueur (ft) et unité de poids (lb)]	
10	Capacité de chargement maximale de l'accessoire utilisé	8 000 kg
11	Schéma indicatif de la machine	





1 - INSTRUCTIONS ET CONSIGNES DE SÉCURITÉ



REDUCE
04
MANITOU

ACCOMPAGNER | 23 CONSEILS SIMPLES

Le Groupe Manitou souhaite vous accompagner dans la réduction de consommation des machines pour vous aider à réduire votre empreinte carbone.



Choisissez une machine d'une puissance adaptée à vos besoins.



Coupez votre moteur au-delà de 3 minutes de ralenti.



Le meilleur rendement moteur est au niveau du régime de couple max.



Préférez un système de régulation & d'inversion de ventilation.



Favorisez les transmissions à gestion électronique «intelligente».



Utilisez la climatisation avec les fenêtres et les portes fermées.



Préférez les phares à LED.



Adaptez le type de vos pneus à votre environnement.



Assurez vous de la bonne pression de vos pneus.



Vérifiez le réglage du frein de parc.

Préférez des accessoires recommandés constructeur



Contrôlez l'état général de votre remorque.



Adaptez votre charge maximum remorquable.



Vos accessoires doivent être adaptés à votre machine.



Vérifiez le réglage hydraulique de vos accessoires.



Respectez les intervalles de maintenance.



Nettoyez régulièrement le radiateur, le filtre à air...



Graissez régulièrement.



Préférez un concessionnaire agréé constructeur.



Favorisez les pièces d'origine constructeur.



Étudiez les contrats de maintenance du constructeur.



Vous pouvez suivre des stages d'éco-conduite.



Exigez de connaître la consommation et les émissions des machines.



Calculez votre consommation et émissions reduce.manitou.com



1 - INSTRUCTIONS ET CONSIGNES DE SÉCURITÉ

INSTRUCTIONS POUR LE RESPONSABLE D'ÉTABLISSEMENT

	1-6
LE SITE	1-6
L'OPÉRATEUR	1-6
LE CHARIOT ÉLEVATEUR	1-6
A - APTITUDE DU CHARIOT À L'EMPLOI	1-6
B - ADAPTATION DU CHARIOT ÉLEVATEUR AUX CONDITIONS ENVIRONNEMENTALES HABITUELLES	1-6
C - MODIFICATION DU CHARIOT ÉLEVATEUR	1-7
D - RÈGLES DE CIRCULATION ROUTIÈRE EN FRANCE	1-7
E - PROTECTION DE LA CABINE DU CHARIOT ÉLEVATEUR	1-7
INSTRUCTIONS	1-8
MAINTENANCE	1-8

INSTRUCTIONS POUR L'OPÉRATEUR

	1-9
PRÉAMBULE	1-9
INSTRUCTIONS GÉNÉRALES	1-9
A - NOTICE D'INSTRUCTIONS	1-9
B - AUTORISATION DE CONDUITE EN FRANCE.	1-9
C - MAINTENANCE	1-9
D - MODIFICATION DU CHARIOT ÉLEVATEUR	1-9
E - LEVAGE DE PERSONNES	1-10
INSTRUCTIONS DE CONDUITE À VIDE ET EN CHARGE	1-10
A - AVANT DE DÉMARRER LE CHARIOT ÉLEVATEUR	1-10
B - INSTRUCTIONS DE CONDUITE POUR L'OPÉRATEUR	1-10
C - ENVIRONNEMENT	1-10
D - VISIBILITÉ	1-11
E - DÉMARRER LE CHARIOT ÉLEVATEUR.	1-12
F - CONDUITE DU CHARIOT ÉLEVATEUR	1-12
G - ARRÊTER LE CHARIOT ÉLEVATEUR	1-13
H - CONDUITE DU CHARIOT ÉLEVATEUR SUR LA VOIE PUBLIQUE.	1-14
INSTRUCTIONS POUR LA MANUTENTION D'UNE CHARGE :	1-15
A - CHOIX DES ACCESSOIRES	1-15
B - MASSE DE LA CHARGE ET CENTRE DE GRAVITÉ.	1-15
C - DISPOSITIF AVERTISSEUR ET LIMITEUR DE STABILITÉ LONGITUDINALE.	1-15
D - ASSIETTE TRANSVERSALE DU CHARIOT ÉLEVATEUR.	1-16
E - PRISE D'UNE CHARGE AU SOL.	1-16
F - PRISE ET POSE D'UNE CHARGE HAUTE SUR PNEUS	1-17
G - PRISE ET MISE EN PLACE D'UNE CHARGE SUSPENDUE	1-19
H - ROULAGE AVEC UNE CHARGE SUSPENDUE	1-19
INSTRUCTIONS D'UTILISATION COMME CHARGEUSE	1-20
A - CHARGEMENT	1-20
B - REMBLAYAGE	1-21
INSTRUCTIONS DE FONCTIONNEMENT DE LA NACELLE	1-22
A - AUTORISATION POUR L'UTILISATION	1-22
B - APTITUDE DU CHARIOT ÉLEVATEUR À L'EMPLOI	1-22
C - PRÉCAUTIONS POUR L'EMPLOI DE LA NACELLE	1-22
D - UTILISATION DE LA NACELLE	1-22
E - ENVIRONNEMENT	1-22
F - MAINTENANCE	1-23



INSTRUCTIONS POUR L'UTILISATION DE LA RADIOCOMMANDE	1-24
COMMENT UTILISER LA RADIOCOMMANDE	1-24
DISPOSITIFS DE PROTECTION	1-24
INSTRUCTIONS GÉNÉRALES	1-25
PLACER LA CALE DE SÉCURITÉ DE LA FLÈCHE	1-25
PLACER LA CALE	1-25
RETIRER LA CALE	1-25
MAINTENANCE	1-25
CARNET DE MAINTENANCE	1-25
NIVEAUX DES LUBRIFIANTS ET DU CARBURANT	1-26
ÉLÉMENTS HYDRAULIQUES	1-26
ÉLECTRICITÉ	1-26
SOUDURE	1-26
LAVER LE CHARIOT ÉLÉVATEUR	1-26
TRANSPORTER LE CHARIOT ÉLÉVATEUR	1-26
INTRODUCTION	1-26
PRÉPARER LE CHARIOT ÉLÉVATEUR	1-27
RÉSERVOIR D'ADBLUE	1-27
PROTECTION DU MOTEUR THERMIQUE	1-27
PROTÉGER LE CHARIOT ÉLÉVATEUR	1-27
REMISE EN SERVICE DU CHARIOT ÉLÉVATEUR	1-28
RECYCLAGE DES MATÉRIAUX	1-28
MÉTAUX	1-28
MATIÈRES PLASTIQUES	1-28
CAOUTCHOUCS	1-28
VERRES	1-28
PROTECTION DE L'ENVIRONNEMENT	1-28
PIÈCES USÉES OU ACCIDENTÉES	1-28
HUILES USÉES	1-28
BATTERIES ET PILES USAGÉES	1-28
ÉLIMINATION DU CHARIOT ÉLÉVATEUR	1-29
RECYCLAGE DES MATÉRIAUX	1-29
MÉTAUX	1-29
MATIÈRES PLASTIQUES	1-29
CAOUTCHOUCS	1-29
VERRES	1-29
PROTECTION DE L'ENVIRONNEMENT	1-29
PIÈCES USÉES OU ACCIDENTÉES	1-29
HUILES USÉES	1-29
BATTERIES ET PILES USAGÉES	1-29

INSTRUCTIONS POUR LE RESPONSABLE D'ÉTABLISSEMENT

LE SITE

Une bonne gestion du site d'évolution du chariot élévateur diminue les risques d'accidents :

- un sol pas inutilement accidenté ou encombré,
- l'absence de pentes excessives,
- une circulation des piétons maîtrisée, etc.

L'OPÉRATEUR

- Seul le personnel qualifié et autorisé peut utiliser le chariot élévateur. Cette autorisation est donnée par écrit par le responsable compétent dans l'établissement d'utilisation du chariot élévateur et doit être portée en permanence par l'opérateur.



L'expérience nous a démontré que certaines contre-indications d'emploi du chariot élévateur peuvent se présenter. Ces utilisations anormales prévisibles, dont les principales sont citées ci-dessous, sont formellement interdites.

- **Un comportement anormal prévisible résultant d'une négligence courante, mais n'ayant pas pour but d'employer la machine de manière inadaptée.**
 - **Le comportement réflexe d'une personne en cas de dysfonctionnement, d'incident, de défaillance, etc., au cours de l'utilisation du chariot élévateur.**
 - **Le comportement résultant de l'application de la « loi du moindre effort » au cours de l'accomplissement d'une tâche.**
 - **Pour certaines machines, le comportement prévisible de certaines personnes telles que : apprentis, adolescents, personnes handicapées, stagiaires tentés de conduire un chariot élévateur, les opérateurs tentés par une utilisation en vue de paris, de compétition, à titre d'expérience personnelle.**
- Le responsable du matériel doit tenir compte de ces critères pour évaluer l'aptitude à conduire d'une personne.**

LE CHARIOT ÉLÉVATEUR

A - APTITUDE DU CHARIOT À L'EMPLOI

- MANITOU s'est assuré que le chariot élévateur est apte à l'utilisation dans les conditions normales d'utilisation prévues dans cette notice d'instructions, avec un **coefficient d'épreuve STATIQUE DE 1,33** et un coefficient d'épreuve **DYNAMIQUE DE 1**, tels que prévus dans la norme harmonisée **EN 1459** pour les chariots à portée variable.
- Avant la mise en service, le responsable d'établissement est tenu de vérifier si le chariot élévateur est approprié aux travaux à effectuer et de réaliser certains essais (suivant la législation en vigueur).

B - ADAPTATION DU CHARIOT ÉLÉVATEUR AUX CONDITIONS ENVIRONNEMENTALES HABITUELLES

- En plus des équipements de série montés sur votre chariot élévateur, de nombreuses options vous sont proposées telles que : éclairage routier, feux stop, gyrophare, feux de recul, avertisseur sonore de marche arrière, phare de travail avant, phare de travail arrière, phare de travail en tête de flèche, etc. (suivant modèle de chariot élévateur).
- L'opérateur doit tenir compte des conditions d'utilisation pour définir la signalisation et l'éclairage de son chariot élévateur. Consulter le concessionnaire
- Tenir compte des conditions climatiques et atmosphériques du site d'utilisation.
 - Protection contre le gel (3 - MAINTENANCE : LUBRIFIANTS ET CARBURANT).
 - Adaptation des lubrifiants (consulter le concessionnaire).
 - Filtration du moteur thermique (e 3 - MAINTENANCE : ÉLÉMENTS FILTRANTS ET COURROIES).



Pour le fonctionnement dans des conditions climatiques moyennes, soit : entre -15 °C et 35 °C, les niveaux corrects de lubrifiants dans tous les circuits sont contrôlés lors de la production. Pour une utilisation dans des conditions plus contraignantes, les lubrifiants doivent être changés avant de démarrer. De plus, il faut faire l'appoint à l'aide de lubrifiants adaptés aux températures ambiantes. Il en est de même pour le liquide de refroidissement.

- Prévention du risque d'incendie lié à l'utilisation dans une atmosphère poussiéreuse et inflammable (ex: paille, farine, sciure, déchets organiques etc.).
- Équiper d'un extincteur individuel le chariot élévateur évoluant dans une zone dépourvue de moyens d'extinction. Des solutions existent, consulter le concessionnaire.



Le chariot élévateur est conçu pour une utilisation en extérieur, dans des conditions atmosphériques normales, et en intérieur, dans des locaux parfaitement aérés et ventilés.
L'utilisation du chariot élévateur est interdite dans des espaces à risques d'incendie ou potentiellement explosibles (ex. raffineries, dépôt de carburant ou de gaz, stockage de produits inflammables, etc.).
Pour une utilisation dans ces espaces, des équipements spécifiques existent (se renseigner auprès du concessionnaire).

- Nos chariots élévateurs sont conformes à la directive 2004/108/CE, relative au rapprochement des législations des États membres concernant la compatibilité électromagnétique (CEM), et à la norme harmonisée EN 12895 correspondante. Leur bon fonctionnement n'est plus garanti s'ils évoluent dans des zones où les champs électromagnétiques sont supérieurs au seuil fixé par cette norme (10 V/m).



- La directive 2002/44/CE impose aux chefs d'établissement de ne pas exposer leurs employés à des doses de vibrations excessives. Il n'existe pas de code de mesure reconnu qui permettrait de comparer les machines des différents constructeurs. Les doses réelles reçues ne peuvent donc être mesurées que dans les conditions réelles, chez l'utilisateur.
- Voici quelques conseils visant à minimiser ces doses de vibrations :
 - Choisir le chariot élévateur et son accessoire les plus adaptés à l'utilisation prévue.
 - Adapter le réglage du siège au poids de l'opérateur (en fonction du modèle de chariot élévateur) et le maintenir en bon état, de même que les suspensions de cabine. Gonfler les pneus aux termes des dispositions.
 - S'assurer que les opérateurs adaptent leur vitesse d'exécution à l'état du terrain.
 - Dans la mesure du possible, aménager le site de façon à améliorer la planéité, supprimer les obstacles et les nids-de-poule nuisibles.

C - MODIFICATION DU CHARIOT ÉLÉVATEUR

- Pour la sécurité de l'opérateur et celle d'autrui, il est interdit de modifier la structure et les réglages des différents composants du chariot élévateur par soi-même (pression hydraulique, tarage des limiteurs, régime moteur thermique, ajout d'équipement supplémentaire, ajout de contrepoids, accessoires non homologués et non autorisés, systèmes avertisseurs, etc.). Dans ce cas, le fabricant décline toute responsabilité.

D - RÈGLES DE CIRCULATION ROUTIÈRE EN FRANCE

(ou se référer à la législation en vigueur pour les autres pays)

- Une seule déclaration CE de conformité est délivrée. Cette déclaration doit être précieusement conservée.
- La circulation routière des chariots élévateurs est soumise aux dispositions du code de la route selon les catégories suivantes :
 - Chariots typés construction (gamme MT): matériel spécialement conçu pour les travaux publics, ne servant pas normalement sur route au transport de marchandises ou de personnes autres que deux convoyeurs et dont la liste est établie par le ministre chargé des transports (point 6.9 de l'article R311-1 du Code de la route). Le chariot doit être muni d'un macaron 25 apposé à l'arrière du véhicule et d'une plaque d'exploitation.
 - Chariots de type agricole (gamme MLT) homologués de type « Tracteurs pas CE » : (Point 6.2 de l'article R311/1 du Code de la route). Le chariot élévateur doit être muni d'une plaque d'exploitation.
 - Chariots de type agricole (gamme MLT) homologués "Tracteur CE": tracteur agricole type T1a (point 5.1.1 de l'article R311/1 du Code de la route). Le chariot élévateur doit être immatriculé.

CONSIGNES PARTICULIÈRES CONCERNANT LES CHARIOTS ÉLÉVATEURS HOMOLOGUES "TRACTEUR CE"

- Tous les chariots élévateurs homologués sont livrés avec un certificat de conformité "tracteur CE" à la directive 2003/37/CE, que le propriétaire doit conserver, et une page de données administratives avec un numéro CNIT pour l'immatriculation auprès de la préfecture.
- Le propriétaire du chariot élévateur devra effectuer les démarches nécessaires pour l'obtention du certificat d'immatriculation (carte grise) dans les délais définis par la réglementation.
- L'opérateur doit être détenteur d'un permis B, sauf dérogation.
- La circulation sur route doit se faire dans le respect des indications figurant dans la notice descriptive livrée avec le chariot élévateur (PTC, PTR, charges remorquables, charges sur essieux, vitesses maximales, etc. en fonction du type/version). L'opérateur doit être en possession de la carte grise du chariot élévateur.



Avec une remorque ou un équipement agricole tracté, la vitesse de déplacement du chariot élévateur est limitée à 25 km/h (15.5 mph). Dans ce cas, un macaron "25" doit être apposé à l'arrière du convoi.

E - PROTECTION DE LA CABINE DU CHARIOT ÉLÉVATEUR

- Tous les chariots élévateurs sont conformes à la norme ISO 3471 (code chargeuse à roues) relative à la protection de la cabine contre le retournement (ROPS) et à la norme ISO 3449 (Niveau II) sur la protection de la cabine contre les chutes d'objets (FOPS).
- De plus, les chariots élévateurs homologués "TRACTEUR CE" sont conformes à la directive 79/622/CE (OCDE Code 4) sur la protection de la cabine contre le retournement (ROPS).



Un dégât structurel, un renversement, une modification, des changements ou une mauvaise réparation peuvent réduire la capacité protectrice de la cabine, entraînant ainsi l'annulation de sa conformité. Ne pas souder ou percer la structure de la cabine. Consulter le concessionnaire pour déterminer les limites de cette structure sans annuler sa conformité.



INSTRUCTIONS

- La notice d'instructions doit toujours être en bon état, se trouver à l'emplacement prévu à cet effet dans le chariot élévateur et y figurer dans la langue utilisée par l'opérateur.
- Remplacer impérativement la notice d'instructions, ainsi que toutes les plaques et adhésifs qui ne seraient plus lisibles ou seraient détériorés.

MAINTENANCE

- La maintenance ou les réparations autres que celles qui sont détaillées dans la partie : 3 - MAINTENANCE doivent être effectuées par du personnel qualifié (e le concessionnaire) et dans les conditions de sécurité indispensables pour préserver la santé de l'opérateur ou celle d'autrui.



***Un contrôle périodique du chariot télescopique est obligatoire en vue d'assurer le maintien de la conformité.
La fréquence de contrôle est définie par la législation en vigueur dans le pays d'utilisation du chariot élévateur.***

- Par exemple : pour la France « Le chef d'établissement utilisateur d'un chariot élévateur doit établir et tenir à jour un carnet de maintenance pour chaque appareil (arrêté du 2 mars 2004) et passer une visite générale périodique tous les 6 mois (arrêté du 1er mars 2004) ».

INSTRUCTIONS POUR L'OPÉRATEUR

PRÉAMBULE



Les risques d'accident lors de l'utilisation, l'entretien ou la réparation de votre chariot élévateur peuvent être réduits, si vous respectez les instructions de sécurité et les mesures préventives détaillées dans cette notice.

Le non-respect des instructions de sécurité, utilisation, réparation ou entretien du chariot élévateur peut entraîner des accidents graves, voire même mortels.

- Seules les opérations et manœuvres décrites dans cette notice d'instructions doivent être effectuées. Le constructeur n'est pas en mesure de prévoir toutes les situations à risques possibles. Par conséquent, les instructions relatives à la sécurité indiquées dans la notice d'instructions et sur le chariot élévateur ne sont pas exhaustives.
- En tant qu'opérateur, il faut toujours envisager, dans la limite du raisonnable, les risques possibles pour soi, d'autres personnes et le chariot élévateur, lors de son utilisation.



Afin de réduire ou d'éviter tout danger avec un accessoire homologué MANITOU, respecter les consignes du paragraphe :

4 - ACCESSOIRES ADAPTABLES EN OPTION POUR LA GAMME : INTRODUCTION.

INSTRUCTIONS GÉNÉRALES

A - NOTICE D'INSTRUCTIONS

- Lire attentivement la notice d'instructions.
- La notice d'instructions doit toujours être en bon état et se trouver à l'emplacement prévu à cet effet dans le chariot élévateur.
- Signaler impérativement toutes les plaques et adhésifs qui ne seraient plus lisibles ou qui seraient détériorés.

B - AUTORISATION DE CONDUITE EN FRANCE

(ou se référer à la législation en vigueur pour les autres pays).

- Seul le personnel qualifié et autorisé peut utiliser le chariot élévateur. Cette autorisation est donnée par écrit par le responsable compétent dans l'établissement d'utilisation du chariot élévateur et doit être portée en permanence par l'opérateur.
- L'opérateur n'est pas habilité à autoriser la conduite du chariot élévateur par une autre personne.

C - MAINTENANCE

- L'opérateur qui constate que son chariot élévateur n'est pas en bon état de marche ou ne répond pas aux consignes de sécurité doit en informer immédiatement son responsable.
- Il est interdit à l'opérateur d'effectuer lui-même toute réparation ou réglage, sauf s'il a été formé à cet effet. Il devra tenir lui-même son chariot élévateur en parfait état de propreté, s'il est chargé de cette opération.
- L'opérateur doit effectuer l'entretien journalier (e 3 - MAINTENANCE : 10 HEURES - ENTRETIEN QUOTIDIEN OU TOUTES LES 10 HEURES DE SERVICE).
- L'opérateur doit s'assurer que les pneus sont bien adaptés à la nature du sol (e surface de contact au sol des pneus au chapitre : 2 - DESCRIPTION : PNEUS) Des solutions en option existent, consulter le concessionnaire.
 - Pneus SABLE.
 - Pneus AGRICOLES.
 - Chaînes à neige.



Ne pas utiliser le chariot télescopique si les pneus sont mal gonflés, endommagés ou excessivement usés, dans la mesure où cela pourrait mettre en danger la sécurité de l'opérateur ou celle d'autrui, ou entraîner des dégâts sur le chariot télescopique.

La pose de Pneus gonflés à la mousse est interdite et n'est pas couverte par la garantie du constructeur, sauf autorisation préalable.

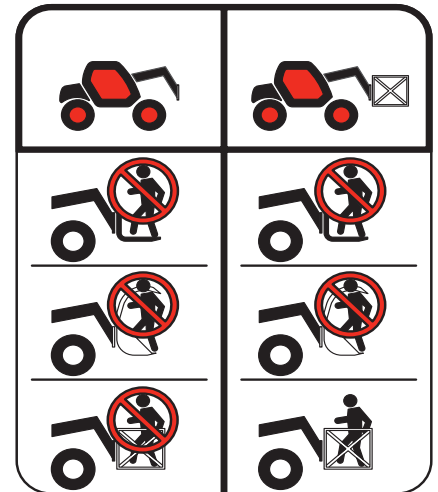
- Il appartient à l'opérateur de déterminer et d'adapter la fréquence et le type de nettoyage nécessaires à prévenir le risque d'incendie consécutif à l'accumulation de matière(s) inflammable(s). L'opérateur devra prêter une attention particulière à toutes les zones du chariot élévateur susceptibles d'accumuler ces matières à risque.

D - MODIFICATION DU CHARIOT ÉLÉVATEUR

- Pour la sécurité de l'opérateur et celle d'autrui, il est interdit de modifier la structure et les réglages des différents composants du chariot élévateur par soi-même (pression hydraulique, tarage des limiteurs, régime moteur thermique, ajout d'équipement supplémentaire, ajout de contrepoids, accessoires non homologués et non autorisés, systèmes avertisseurs, etc.). Dans ce cas, le fabricant décline toute responsabilité.

E - LEVAGE DE PERSONNES

- L'utilisation d'équipements de travail et d'accessoires de levage de charge pour lever des personnes est :
 - Interdite ;
 - soit autorisé à titre exceptionnel et sous certaines conditions (e Réglementation en vigueur dans le pays d'utilisation du chariot élévateur).
- Le pictogramme disposé au poste de conduite rappelle que :
 - Colonne de gauche
 - Le levage de personnes est interdit, quel que soit l'accessoire, avec un chariot élévateur non pré-équipé d'une NACELLE.
 - Colonne de droite
 - Avec un chariot élévateur pré-équipé d'une NACELLE, le levage de personnes n'est autorisé qu'avec les nacelles conçues à cet effet par MANITOU.
- MANITOU propose des équipements spécifiquement destinés au levage de personnes (OPTION chariot élévateur pré-équipé d'une NACELLE, consulter le concessionnaire).



INSTRUCTIONS DE CONDUITE À VIDE ET EN CHARGE

A - AVANT DE DÉMARRER LE CHARIOT ÉLÉVATEUR

- Effectuer l'entretien journalier (e 3 - MAINTENANCE : 10 HEURES - ENTRETIEN QUOTIDIEN OU TOUTES LES 10 HEURES DE SERVICE).
- S'assurer de l'état de propreté du poste de conduite, plus particulièrement du plancher et du tapis de sol. Vérifier qu'aucun objet mobile ne perturbe la conduite du chariot élévateur.
- Vérifier le bon fonctionnement des feux, des clignotants et des essuie-glaces.
- Vérifier le bon état, la propreté et le réglage des rétroviseurs.
- S'assurer que tous les avertisseurs sonores d'alarme fonctionnent.

B - INSTRUCTIONS DE CONDUITE POUR L'OPÉRATEUR

- Quelle que soit son expérience, l'opérateur devra se familiariser avec l'emplacement et l'utilisation de tous les instruments de contrôle et de commande avant de mettre le chariot élévateur en service.
- Porter des vêtements adaptés à la conduite du chariot élévateur, éviter les vêtements flottants.
- Se munir des équipements de protection individuelle correspondant au travail à exécuter.
- Une exposition prolongée à un niveau sonore élevé peut entraîner des troubles auditifs. Pour se protéger des bruits incommodes, le port de protections auditives est recommandé.
- Toujours se tenir face au chariot élévateur pour monter et descendre du poste de conduite et utiliser la ou les poignée(s) prévue(s) à cet effet. Ne pas sauter du chariot élévateur pour descendre.
- Toujours faire attention lors de l'utilisation du chariot élévateur. Ne pas écouter la radio ou de la musique avec un casque ou des écouteurs.
- Ne jamais utiliser le chariot élévateur avec des mains ou des chaussures humides ou souillées de substances grasses.
- Pour un meilleur confort, régler le siège à votre convenance et adopter une bonne position au poste de conduite.



En aucun cas, il ne faut régler le siège lorsque le chariot télescopique est en mouvement.

- L'opérateur doit toujours se tenir dans sa position normale, au poste de conduite. Il est interdit de laisser dépasser les bras et les jambes et, en général, toute partie du corps, en dehors du poste de conduite du chariot élévateur.
- L'utilisation de la ceinture de sécurité est obligatoire, elle doit être ajustée à la taille de l'opérateur.
- Les organes de commandes ne doivent en aucun cas être utilisés à des fins qui ne sont pas les leurs (ex.: monter ou descendre du chariot élévateur, portemanteau, etc.).
- Si les organes de commandes sont équipés d'un dispositif de marche forcée (blocage de levier), il est interdit de quitter le poste de conduite sans remettre ces commandes au neutre.
- Il est interdit de transporter des passagers, que ce soit sur le chariot élévateur ou dans le poste de conduite.

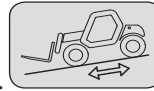
C - ENVIRONNEMENT

- S'assurer que toutes les règles de sécurité du site sont respectées.
- Si l'on doit utiliser le chariot élévateur dans une zone sombre ou en travail de nuit, veiller à ce qu'il soit équipé d'un éclairage de travail.
- Au cours des opérations de manutention, veiller à ce que rien ni personne ne gêne l'évolution du chariot élévateur et de la charge.
- N'autoriser personne à s'approcher de la zone de travail du chariot élévateur ou à passer sous la charge.
- Lors d'une utilisation sur pente transversale, avant de lever la flèche, respecter les consignes du paragraphe : INSTRUCTIONS POUR LA MANUTENTION D'UNE CHARGE : D - ASSIETTE TRANSVERSALE DU CHARIOT ÉLÉVATEUR

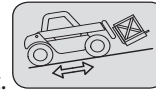


- Roulage sur une pente longitudinale :
 - Rouler et freiner doucement.

- Déplacement sans charge : Les fourches ou l'accessoire vers l'aval.



- Déplacement avec une charge : Les fourches ou l'accessoire vers l'amont.



- Tenir compte des dimensions du chariot élévateur et de sa charge avant de s'engager dans un passage étroit ou bas.
- Ne jamais grimper sur une nacelle de chargement sans avoir d'abord contrôlé les éléments suivants :
 - Elle a été correctement installée et fixée.
 - L'organe auquel elle est connectée (wagon, camion, etc.) ne peut pas se déplacer.
 - Ce pont est prévu pour le poids total du chariot élévateur à charger.
 - Ce pont est prévu pour l'encombrement du chariot élévateur.
- Ne jamais grimper sur une passerelle, un plancher ou dans un monte-charge, sans avoir la certitude qu'ils sont bien prévus pour le poids et l'encombrement du chariot élévateur à charger et sans avoir vérifié qu'ils sont en bon état.
- Prendre garde aux quais de chargement, tranchées, échafaudages, terrains meubles, regards.
- S'assurer de la stabilité et de la fermeté du sol sous les roues et/ou les stabilisateurs avant de lever ou télescoper la charge. Si besoin, ajouter un calage adéquat sous les stabilisateurs.
- S'assurer que l'échafaudage, la nacelle de chargement, la pile ou le sol sont capables de supporter la charge.
- Ne jamais empiler des charges sur terrain accidenté, elles risquent de se renverser.



Si la charge ou l'accessoire doit rester au-dessus d'une structure pendant un long moment, il existe un risque d'appui sur cette structure en raison de la descente de la flèche due au refroidissement de l'huile dans les vérins.

Pour supprimer ce risque :

- ***Vérifier régulièrement la distance entre la charge ou l'accessoire et la structure, réajuster si nécessaire.***
- ***Si possible utiliser le chariot élévateur avec une température d'huile aussi proche que possible de la température ambiante.***

- Dans le cas de travaux à proximité de lignes électriques aériennes, s'assurer que la distance de sécurité est suffisante entre la zone de travail du chariot élévateur et la ligne électrique.



L'opérateur devra se renseigner auprès de son agence électrique locale.

L'opérateur pourrait être électrocuté ou grièvement blessé s'il travaille ou stationne le chariot élévateur trop près de câbles électriques.

En cas de vent fort, ne pas faire de manutention mettant en danger la stabilité du chariot télescopique et de la charge, surtout si la charge à une prise au vent importante.

- Prévention du risque d'incendie lié à l'utilisation dans une atmosphère poussiéreuse et inflammable (ex: paille, farine, sciure, déchets organiques etc.).

D - VISIBILITÉ

- La sécurité des personnes se trouvant dans la zone d'évolution du chariot élévateur, ainsi que celle du chariot élévateur et de son opérateur, sont liées à la visibilité de l'opérateur sur l'environnement immédiat du chariot élévateur, en toutes circonstances et en permanence.
- Ce chariot élévateur a été conçu pour permettre une bonne visibilité (directe ou indirecte à l'aide de rétroviseurs) de l'opérateur sur l'environnement immédiat du chariot élévateur pendant les opérations de roulage, avec le chariot à vide et la flèche en position de transport.
- Si le volume de la charge limite la visibilité vers l'avant, il est impératif d'adopter des précautions particulières :
 - déplacement en marche arrière,
 - aménagement du site,
 - aide par une personne (placée hors de l'aire d'évolution du chariot élévateur) dirigeant la manœuvre, en s'assurant d'avoir toujours une bonne visibilité sur cette personne,
 - dans tous les cas, éviter les trajets trop longs en marche arrière.
- Avec certains accessoires particuliers, le déplacement du chariot élévateur peut exiger que la flèche se trouve en position relevée. Dans ce cas, la visibilité du côté droit est limitée et il est impératif d'adopter des précautions particulières :
 - aménagement du site,
 - aide d'une personne (placée hors de l'aire d'évolution du chariot élévateur) dirigeant la manœuvre.
 - remplacement d'une charge suspendue par une charge sur palette.
- Dans tous les cas où la visibilité sur le parcours s'avérerait insuffisante, faire appel à une personne (placée hors de l'aire d'évolution du chariot élévateur) dirigeant la manœuvre, en s'assurant d'avoir toujours une bonne visibilité sur cette personne.
- Maintenir en bon état de fonctionnement, réglage et propreté tous les éléments permettant d'améliorer la visibilité (par ex. : pare-brise et vitres, essuie-glaces et lave-glaces, éclairages routier et de travail, rétroviseurs).

E - DÉMARRER LE CHARIOT ÉLÉVATEUR

CONSIGNES DE SÉCURITÉ



Le chariot élévateur ne doit être démarré ou manœuvré que lorsque l'opérateur est assis au poste de conduite, ceinture de sécurité mise et réglée.

- Ne pas tirer ou pousser le chariot élévateur pour le faire démarrer. Une telle manœuvre entraînerait de graves détériorations à la transmission. En cas de nécessité, le remorquage impose le passage au point mort de la transmission (< 3 - MAINTENANCE : OPÉRATION OCCASIONNELLE).
- En cas d'utilisation d'une batterie d'appoint pour le démarrage, utiliser une batterie avec les mêmes caractéristiques et respecter la polarité des batteries lors du branchement. Brancher d'abord les bornes positives et ensuite les bornes négatives.



Le non-respect de la polarité entre les batteries peut causer de graves dégâts au circuit électrique. L'électrolyte contenu dans les batteries pourrait produire un gaz explosif. Éviter les flammes et la production d'étincelles à proximité de batteries. Ne jamais débrancher une batterie en cours de charge.

INSTRUCTIONS

- S'assurer de la fermeture et du verrouillage du ou des capot(s).
- Vérifier la fermeture de la porte de la cabine.
- Vérifier que le sélecteur de marche est au neutre et que le frein de stationnement est serré.
- Pousser sur la pédale de frein de service et la maintenir pressée.
- Tourner la clé de contact au cran I pour mettre le contact électrique et activer le préchauffage.
- Contrôler le niveau de carburant sur l'indicateur.



Il est interdit d'appuyer sur la pédale d'accélérateur durant le démarrage du moteur.

- Tourner la clé de contact à fond, le moteur thermique doit alors démarrer. Relâcher la clé de contact et laisser le moteur thermique tourner au ralenti.
- Ne pas actionner le démarreur pendant plus de 15 secondes ni effectuer le préchauffage entre toutes les tentatives infructueuses.
- Vérifier que tous les témoins lumineux de mise en garde du tableau des instruments sont éteints.
- Observer tous les instruments de contrôle lorsque le moteur thermique est chaud, et à intervalles réguliers durant l'utilisation, de façon à détecter rapidement les anomalies et à pouvoir y remédier dans les plus brefs délais.
- Si un instrument ne donne pas l'indication correcte, arrêter le moteur thermique et adopter immédiatement les mesures nécessaires.

F - CONDUITE DU CHARIOT ÉLÉVATEUR

CONSIGNES DE SÉCURITÉ



Nous attirons l'attention des opérateurs sur les risques encourus lors de l'utilisation du chariot élévateur, notamment :

- Risque de perte de contrôle.

- Risque de perte de stabilité latérale et frontale du chariot élévateur.

L'opérateur doit rester maître de son chariot élévateur. En cas de renversement du chariot élévateur, ne pas essayer de quitter la cabine pendant l'incident.

LE FAIT DE RESTER ATTACHÉ DANS LA CABINE EST LA MEILLEURE PROTECTION POSSIBLE POUR L'OPÉRATEUR.

- Respecter les règles de circulation de l'entreprise ou à défaut le code de la route.
- Ne pas accomplir d'opérations qui dépassent les capacités du chariot élévateur ou de l'accessoire.
- Toujours effectuer les déplacements du chariot élévateur avec les fourches ou l'accessoire en position de transport, c'est-à-dire à 300 mm (11.8 in) du sol, la flèche rentrée et le tablier incliné en arrière.
- Ne transporter que des charges équilibrées et correctement arrimées pour éviter tout risque de chute de la charge.
- S'assurer que les palettes, caisses, etc. sont en bon état et adaptées à la charge à lever.
- Se familiariser avec le chariot élévateur sur le terrain où il devra évoluer.
- S'assurer de l'efficacité des freins de service.
- **La vitesse de déplacement du chariot élévateur chargé ne doit pas dépasser 5 km/h. (3.1 mph).**
- Conduire en souplesse et choisir une vitesse appropriée aux conditions d'utilisation (configuration du terrain, charge du chariot élévateur).
- Ne pas utiliser les commandes hydrauliques de la flèche, lorsque le chariot élévateur est en mouvement.
- Ne jamais changer de mode de direction en roulant.
- Ne manœuvrer le chariot élévateur avec la flèche en position relevée qu'exceptionnellement et avec une extrême prudence, une vitesse très réduite et un freinage en douceur. S'assurer que la visibilité est suffisante.
- Amorcer les virages à vitesse réduite.
- En toutes circonstances, rester maître de sa vitesse.
- Sur terrain humide, glissant ou inégal, conduire lentement.
- Freiner progressivement et sans brutalité.
- Agir sur le sélecteur de marche du chariot élévateur seulement à l'arrêt et sans mouvements brusques.



- Ne pas conduire en maintenant le pied sur la pédale des freins de service. Toujours se rappeler que la direction de type hydrostatique est très sensible aux mouvements du volant, aussi faut-il tourner progressivement et non par à-coups.
- Ne jamais laisser le moteur thermique allumé en l'absence de l'opérateur.
- Ne pas quitter le poste de conduite du chariot élévateur avec une charge levée.
- Regarder dans la direction de la marche et toujours conserver une bonne visibilité sur le parcours.
- Utiliser fréquemment les rétroviseurs.
- Contourner les obstacles.
- Ne jamais rouler sur le bord d'un fossé ou d'une déclivité importante.
- L'utilisation simultanée de deux chariots élévateurs pour manutentionner des charges lourdes ou encombrantes est une manœuvre dangereuse, nécessitant des précautions particulières. Elle ne doit être effectuée qu'exceptionnellement, après avoir analysé les risques.
- Le contacteur à clé constitue un dispositif d'arrêt d'urgence en cas d'anomalie de fonctionnement, pour les chariots élévateurs n'étant pas équipés d'arrêt coup-de-poing.

INSTRUCTIONS

- Toujours effectuer les déplacements du chariot élévateur avec les fourches ou l'accessoire en position de transport, c'est-à-dire à 300 mm (11.8 in) du sol, la flèche rentrée et le tablier incliné en arrière.
- Pour les chariots élévateurs munis d'une boîte de vitesses, engager la vitesse recommandée (☞ 2 - DESCRIPTION : INSTRUMENTS DE CONTRÔLE ET DE COMMANDE).
- Sélectionner le mode de direction adapté à l'utilisation et/ou aux conditions d'utilisation (☞ 2 - DESCRIPTION : INSTRUMENTS DE CONTRÔLE ET DE COMMANDE) (en fonction du modèle de chariot élévateur).
- Desserrer le frein à main.
- Placer le sélecteur de marche dans la direction désirée et accélérer modérément pour permettre le déplacement du chariot élévateur.



Le démarrage et le déplacement du chariot élévateur sur une pente peuvent constituer un réel danger. Le chariot élévateur étant stationné ou arrêté, respecter scrupuleusement les consignes suivantes pour son déplacement :

- Appuyer sur la pédale des freins de service.
 - Engager la 1ère ou la 2ème vitesse et sélectionner la marche avant ou arrière.
 - Veiller à ce que rien ni personne ne gêne l'évolution du chariot élévateur.
 - Relâcher la pédale des freins de service et accélérer le moteur thermique.
- Utiliser le chariot élévateur lorsqu'il est chargé ou avec une remorque augmente les risques. Prêter une attention particulière dans ces cas de figure.**

G - ARRÊTER LE CHARIOT ÉLÉVATEUR

CONSIGNES DE SÉCURITÉ

- Ne jamais laisser la clé de contact sur le chariot élévateur en l'absence de l'opérateur.
- Lorsque le chariot télescopique est à l'arrêt ou lorsque l'opérateur doit quitter son poste de conduite (même momentanément), poser les fourches ou l'accessoire au sol, serrer le frein de stationnement et mettre le sélecteur de marche au neutre.
- S'assurer que le chariot télescopique ne se trouve pas à un endroit où il pourrait gêner la circulation et à moins d'un mètre des rails d'une voie ferrée.
- En cas de stationnement prolongé sur un site, protéger le chariot télescopique contre les intempéries, notamment du gel (vérifier le niveau d'antigel), fermer et verrouiller tous les accès au chariot télescopique (portes, vitres, capots...).

INSTRUCTIONS

- Parquer le chariot élévateur sur un terrain plat ou sur une pente présentant une déclivité inférieure à 15 %.
- Mettre le sélecteur de marche au neutre.
- Serrer le frein de stationnement.
- Pour les chariots élévateurs avec boîte de vitesses, placer le levier de vitesses au point mort.
- Rentrer entièrement la flèche.
- Baisser les fourches ou l'accessoire jusqu'à les poser bien à plat sur le sol.
- Si l'on utilise un accessoire avec grappin ou pince ou une benne à ouverture hydraulique, fermer complètement l'accessoire.
- Avant d'arrêter le chariot élévateur après un travail intensif, laisser le moteur thermique tourner au ralenti quelques instants, pour permettre au liquide de refroidissement et à l'huile d'abaisser la température du moteur thermique et de la transmission. Ne pas oublier cette précaution en cas d'arrêts fréquents ou de calage à chaud du moteur thermique. Dans le cas contraire, la température de certaines pièces s'élèverait considérablement du fait du non-fonctionnement du système de refroidissement. Cet événement risquerait ainsi de les endommager sérieusement.
- Arrêter le moteur thermique à l'aide du contacteur à clé.
- Retirer la clé de contact.
- Verrouiller tous les accès au chariot élévateur (portes, vitres, capots, etc.).

H - CONDUITE DU CHARIOT ÉLÉVATEUR SUR LA VOIE PUBLIQUE

(ou se référer à la législation en vigueur pour les autres pays)

CIRCULATION ROUTIÈRE EN FRANCE

- La circulation routière des chariots élévateurs non homologués "tracteur CE" est soumise aux dispositions du code de la route concernant les engins spéciaux, définies à l'article R311-1 du code de la route, dans la catégorie B de l'arrêté de l'équipement, du 20 novembre 1969, qui détermine les modes applicables aux engins spéciaux. Le chariot élévateur doit être muni d'une plaque d'exploitation.
- La circulation routière des chariots élévateurs homologués "tracteur CE" est soumise aux dispositions du code de la route concernant les tracteurs agricoles, définis à l'article R311-1 du code de la route. Le chariot élévateur doit être immatriculé.
- La circulation sur route doit se faire dans le respect des indications figurant dans la notice descriptive livrée avec le chariot élévateur (PTC, PTR, charges remorquables, charges sur essieux, vitesses maximales, etc. en fonction du type/version). L'opérateur doit être en possession de la carte grise du chariot élévateur.
- L'opérateur doit être détenteur d'un permis poids lourds, sauf dérogation.
- Avec une remorque ou un équipement agricole tracté, la vitesse de déplacement du chariot élévateur est limitée à 25 km/h (15.5 mph). Dans ce cas, un macaron "25" doit être apposé à l'arrière du convoi. En roulage avec une remorque, le fait de ne pas passer la 4e, garantira à l'opérateur le respect des limitations de vitesse avec un attelage (25 km/h 15.5 mph max). Sur les modèles "POWERSHIFT", la 3e vitesse étant plus lente que sur les autres modèles, il est préférable d'utiliser la 5e avec suppression du passage automatique de la 6e vitesse (e 2 - DESCRIPTION : INSTRUMENTS DE CONTRÔLE ET DE COMMANDE).

CONSIGNES DE SÉCURITÉ

- L'opérateur circulant sur la voie publique doit respecter les prescriptions du code de la route en vigueur.
- Le chariot élévateur doit être conforme au code de la route en vigueur. Si nécessaire, des solutions en option existent. Consulter le concessionnaire

INSTRUCTIONS

- S'assurer que le gyrophare est en place, le mettre en marche et vérifier son fonctionnement.
- Vérifier le bon fonctionnement des feux, des clignotants et des essuie-glaces.
- Éteindre les phares de travail si le chariot élévateur en est équipé.
- Sélectionner le mode de direction « CIRCULATION ROUTIÈRE » (en fonction du modèle de chariot élévateur) (☞ 2 - DESCRIPTION : INSTRUMENTS DE CONTRÔLE ET DE COMMANDE).
- Rentrer complètement la flèche et placer l'accessoire à environ 300 mm (11.8 in) du sol.
- Placer le correcteur de dévers en position centrale, c'est-à-dire avec l'axe transversal des essieux parallèle au châssis (selon le modèle de chariot élévateur).
- Relever les stabilisateurs au maximum et retourner les sabots vers l'intérieur (selon le modèle de chariot télescopique).



Ne jamais rouler au point mort (sélecteur de marche au neutre, levier de vitesses au neutre ou maintien du bouton de coupure transmission) afin de préserver le frein moteur du chariot élévateur.
Le non-respect de cette consigne sur une déclivité entraîne une survitesse, qui peut rendre le chariot élévateur incontrôlable (direction, freinage) et engendrer des détériorations mécaniques importantes.

CONDUITE DU CHARIOT ÉLÉVATEUR AVEC UN ACCESSOIRE À L'AVANT

- Il est impératif de respecter la réglementation en vigueur dans le pays d'utilisation, en ce qui concerne la possibilité de circuler sur la voie publique avec un accessoire à l'avant du chariot élévateur.
- Si le code de la route du pays d'utilisation autorise la circulation avec un accessoire à l'avant, il convient au minimum de :
 - Protéger et signaler toutes les arêtes vives et/ou dangereuses de l'accessoire (e 4 - ACCESSOIRES EN OPTION À UTILISER AVEC LA GAMME : PROTECTION DES ACCESSOIRES).
 - L'accessoire doit être dépourvu de charge.
 - Vérifier que l'accessoire ne masque pas la plage d'éclairage des feux avant.
 - S'assurer que la législation en vigueur dans le pays d'utilisation ne prévoit pas d'autres obligations.

CONDUITE DU CHARIOT ÉLÉVATEUR AVEC UNE REMORQUE

- Pour l'utilisation d'une remorque, se conformer à la réglementation en vigueur dans le pays d'utilisation (vitesse maximale de roulage, freinage, poids maximal de la remorque, etc.).
- Ne pas oublier de raccorder l'équipement électrique de la remorque à celui du chariot élévateur.
- Le système de freinage de la remorque doit être conforme à la législation en vigueur.
- En cas de traction d'une remorque avec freinage assisté, le chariot élévateur tracteur doit obligatoirement être équipé d'un dispositif de freinage de remorque. Dans ce cas, ne pas oublier de connecter l'équipement de freinage de la remorque à celui du chariot télescopique.
- L'effort vertical sur le crochet d'attelage ne doit pas dépasser la valeur maximale autorisée par le constructeur (consulter la plaque constructeur apposée sur le chariot télescopique).
- Le Poids Total Roulant Autorisé ne doit pas dépasser le maximum autorisé par le constructeur (☞ 2 - DESCRIPTION : CARACTÉRISTIQUES).

LE CAS ÉCHÉANT, CONSULTER LE CONCESSIONNAIRE.

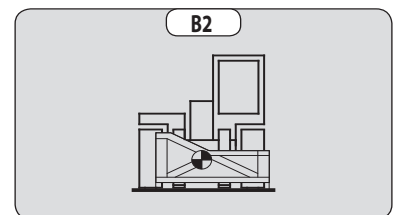
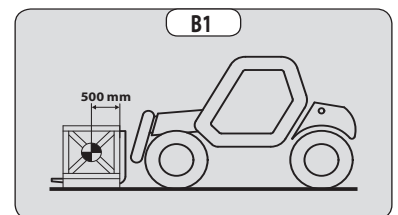
INSTRUCTIONS POUR LA MANUTENTION D'UNE CHARGE :

A - CHOIX DES ACCESSOIRES

- Seuls les accessoires homologués et autorisés par MANITOU sont utilisables sur ses chariots élévateurs.
- S'assurer que l'accessoire est adapté aux travaux à effectuer (e 4 - ACCESSOIRES EN OPTION ADAPTABLES POUR LA GAMME).
- Si le chariot élévateur est équipé de l'OPTION tablier simple à déplacement latéral (TSDL), n'utiliser que les accessoires autorisés (e 4 - ACCESSOIRES EN OPTION ADAPTABLES POUR LA GAMME).
- S'assurer que l'accessoire est correctement installé et verrouillé sur le tablier du chariot élévateur.
- S'assurer du bon fonctionnement des accessoires du chariot télescopique.
- Se conformer aux limites du graphique de charge du chariot télescopique avec l'accessoire utilisé.
- Ne pas dépasser la capacité nominale de l'accessoire.
- Ne jamais lever une charge élinguée sans accessoire prévu à cet effet, dans la mesure où l'opérateur s'expose à un risque de glissement de l'élingue (e INSTRUCTIONS POUR LA MANUTENTION D'UNE CHARGE : H - PRISE ET POSE D'UNE CHARGE SUSPENDUE).
- Ne pas manutentionner de charge suspendue avec des sangles (ex : big-bag) directement sur les fourches. L'opérateur s'expose à un risque de cisaillement sur les arêtes vives. Utiliser un accessoire prévu à cet effet.

B - MASSE DE LA CHARGE ET CENTRE DE GRAVITÉ

- Avant de lever une charge, l'opérateur doit connaître sa masse et son centre de gravité.
- Le graphique de charge relatif au chariot télescopique s'applique pour une charge dont la position longitudinale du centre de gravité est à 500 mm (19.6 in) du talon des fourches (fig. B1). Pour un centre de gravité supérieur, consulter le concessionnaire.
- Pour les charges irrégulières, déterminer le centre de gravité dans le sens transversal, avant toute manutention (fig. B2) et le positionner dans l'axe longitudinal du chariot élévateur.

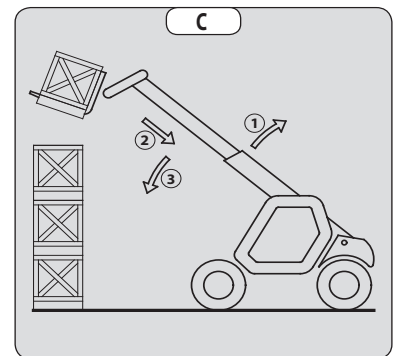


Il est interdit de manutentionner une charge supérieure à la capacité effective définie sur le tableau de charge du chariot élévateur.
Pour les charges à centre de gravité mobile (ex. liquide), tenir compte des variations du centre de gravité pour déterminer la charge à manutentionner et redoubler de prudence et de vigilance pour limiter au maximum ces variations.

C - DISPOSITIF AVERTISSEUR ET LIMITEUR DE STABILITÉ LONGITUDINALE

Ce dispositif fournit une indication de la stabilité longitudinale du chariot élévateur et limite les mouvements hydrauliques afin d'assurer cette stabilité, au moins, dans les conditions d'utilisations suivantes :

- lorsque le chariot télescopique est à l'arrêt,
 - lorsque le chariot télescopique est sur un sol ferme, stable et consolidé,
 - lorsque le chariot télescopique effectue des opérations de manutention et de placement.
- Manœuvrer la flèche très prudemment quand on approche de la limite de la charge autorisée (2 - DESCRIPTION : INSTRUMENTS DE CONTRÔLE ET DE COMMANDE).
- Toujours observer ce dispositif lors de la manutention.
- En cas de coupure des mouvements hydrauliques "AGGRAVANTS", n'effectuer que les mouvements hydrauliques désaggravants dans l'ordre suivant (fig. C) : le cas échéant, lever la flèche (1), rentrer la flèche au maximum (2) et baisser la flèche (3) de manière à déposer la charge.



La lecture du dispositif peut être faussée, lorsque la direction est braquée au maximum ou lorsque l'essieu arrière est oscillé au maximum.
Avant de lever une charge, vérifier que le chariot élévateur n'est pas dans ces conditions.

D - ASSIETTE TRANSVERSALE DU CHARIOT ÉLÉVATEUR

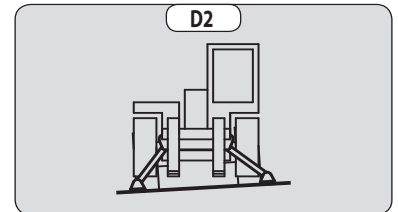
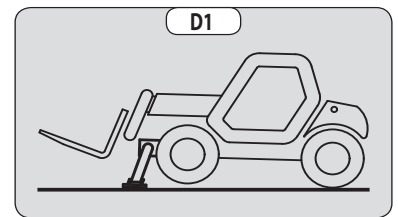
En fonction du modèle de chariot élévateur

L'assiette transversale indique la pente transversale du châssis par rapport à un plan horizontal.

Le levage de la flèche réduit la stabilité latérale du chariot élévateur. L'assiette transversale du chariot élévateur doit être établie avec la flèche en position basse, de la façon suivante :

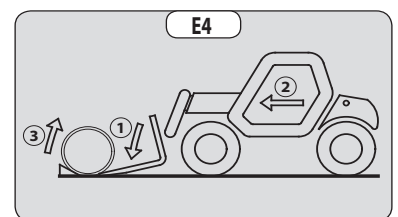
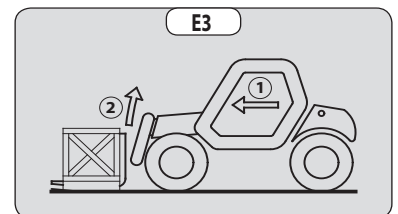
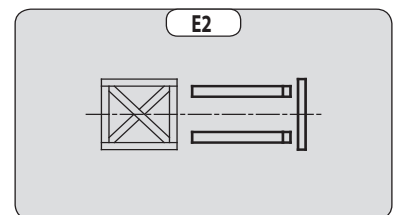
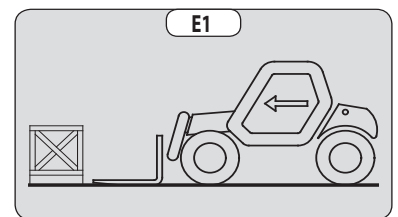
1 - CHARIOT ÉLÉVATEUR SANS CORRECTEUR DE DÉVERS UTILISÉ SUR PNEUS

- Placer le chariot élévateur de façon que la bulle du niveau soit entre les des deux traits (2 - DESCRIPTION : INSTRUMENTS DE CONTRÔLE ET DE COMMANDE).



E - PRISE D'UNE CHARGE AU SOL

- Approcher le chariot élévateur perpendiculairement par rapport à la charge, avec la flèche rétractée et les fourches à l'horizontale (fig. E1).
- Ajuster l'écartement et le centrage des fourches par rapport à la charge pour assurer sa stabilité (fig. E2) (des solutions en option existent, consulter le concessionnaire).
- Ne jamais lever une charge avec une seule fourche.



Faire attention aux risques de coincement ou d'écrasement des membres lors de l'ajustement manuel des fourches.

- Déplacer lentement le chariot télescopique (1) et introduire autant que possible les fourches sous la charge (fig. E3). Si nécessaire, lever légèrement la flèche (2) au moment du prélèvement de la charge.
- Amener la charge en position transport.
- Incliner suffisamment la charge vers l'arrière pour assurer sa stabilité (perte de la charge au freinage ou en descente).

CAS D'UNE CHARGE NON PALETTISÉE

- Incliner le tablier (1) vers l'avant et avancer lentement le chariot élévateur (2), pour amener les fourches sous la charge (fig. E4) (le cas échéant, caler la charge).
- Continuer à avancer le chariot télescopique (2) en inclinant le tablier (3) (fig. E4) vers l'arrière pour placer la charge sur les fourches et s'assure de la stabilité longitudinale et latérale de la charge.

F - PRISE ET POSE D'UNE CHARGE HAUTE SUR PNEUS

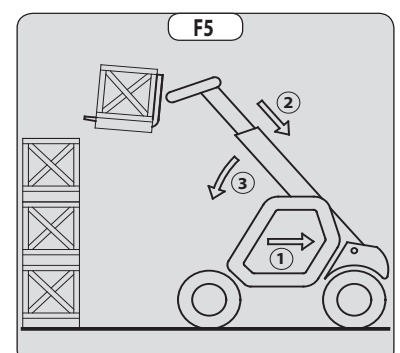
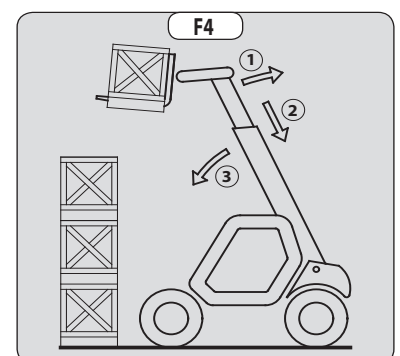
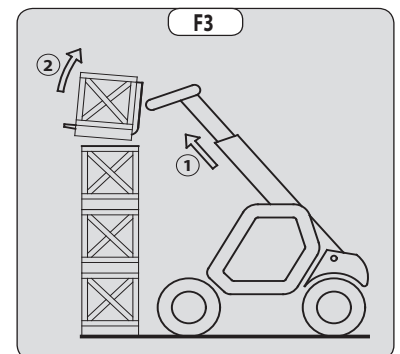
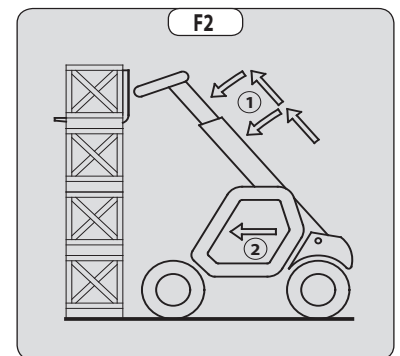
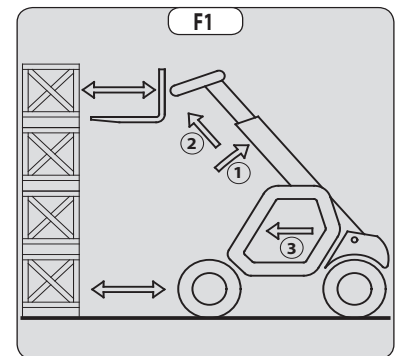


Ne lever en aucun cas la flèche si l'on n'a pas vérifié l'assiette transversale du chariot élévateur (e INSTRUCTIONS POUR LA MANUTENTION D'UNE CHARGE : D - ASSIETTE TRANSVERSALE DU CHARIOT ÉLEVATEUR

RAPPEL : S'assurer que les opérations suivantes peuvent être effectuées avec une bonne visibilité (e INSTRUCTIONS DE CONDUITE À VIDE ET EN CHARGE : D - VISIBILITÉ).

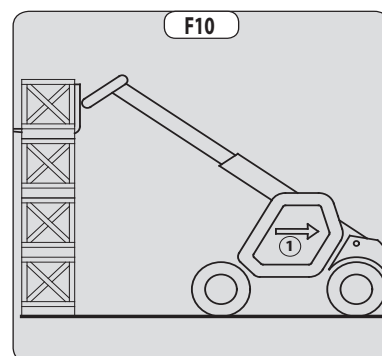
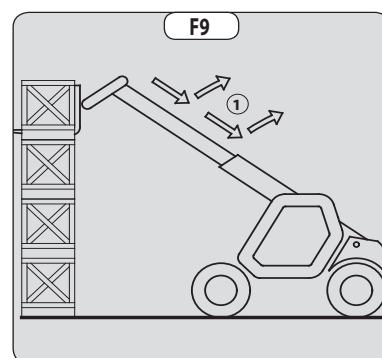
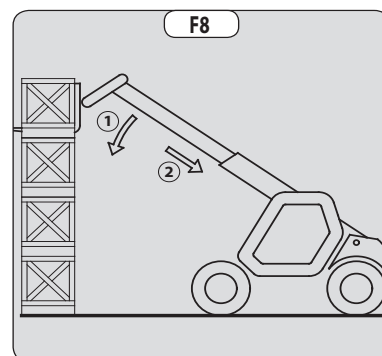
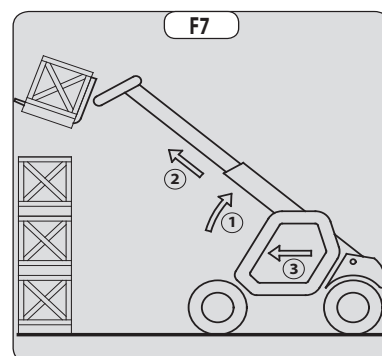
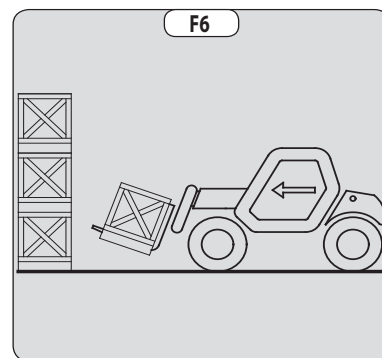
PRISE D'UNE CHARGE HAUTE SUR PNEUS

- S'assurer que les fourches passent facilement sous la charge.
- Lever et télescoper la flèche (1) (2) jusqu'à ce que les fourches soient au niveau de la charge. Si besoin avancer le chariot élévateur (3) (fig. F1) en manœuvrant très doucement et prudemment.
- Toujours penser à maintenir la distance nécessaire pour engager les fourches sous la charge, entre la pile et le chariot élévateur (fig. F1) et utiliser la longueur de flèche la plus courte possible.
- Amener les fourches jusqu'à la butée devant la charge en sortant et baissant en alternance la flèche (1) ou si besoin en avançant le chariot élévateur (2) (fig. F2). Serrer le frein de stationnement et placer le sélecteur de marche au neutre.
- Lever légèrement la charge (1) et incliner le tablier (2) vers l'arrière pour stabiliser la charge (fig. F3).
- Incliner suffisamment la charge vers l'arrière pour assurer sa stabilité.
- Surveiller le dispositif avertisseur et limiteur de stabilité longitudinale (\triangleleft INSTRUCTIONS POUR LA MANUTENTION D'UNE CHARGE : C - DISPOSITIF AVERTISSEUR ET LIMITEUR DE STABILITÉ LONGITUDINALE). S'il est en surcharge, déposer la charge à l'endroit où elle a été prise.
- Si possible descendre la charge sans déplacer le chariot élévateur. Lever la flèche (1) pour dégager la charge, rentrer (2) et baisser la flèche (3) pour amener la charge en position de transport (fig. F4).
- Si ce n'est pas possible, reculer le chariot élévateur (1) en manœuvrant très doucement et prudemment pour dégager la charge. Rentrer (2) et baisser la flèche (3) pour amener la charge en position de transport (fig. F5).



POSE D'UNE CHARGE HAUTE SUR PNEUS

- Approcher la charge en position de transport devant la pile (fig. F6).
- Serrer le frein de stationnement et placer le sélecteur de marche au neutre.
- Lever et allonger la flèche (1) (2) jusqu'à ce que la charge se trouve au-dessus de la pile, en surveillant le dispositif avertisseur et limiteur de stabilité longitudinale (e INSTRUCTIONS POUR LA MANUTENTION D'UNE CHARGE : C - DISPOSITIF AVERTISSEUR ET LIMITEUR DE STABILITÉ LONGITUDINALE). Si besoin avancer le chariot élévateur (3) (fig. F7) en manœuvrant très doucement et prudemment.
- Placer la charge à l'horizontale et la déposer sur la pile en baissant et rétractant la flèche (1) (2) pour bien la positionner (fig. F8).
- Si possible dégager les fourches en alternant un mouvement de rétraction et de levée de la flèche (1) (fig. F9). Amener ensuite les fourches en position de transport.
- Si ce n'est pas possible, reculer le chariot élévateur (1) en manœuvrant très doucement et prudemment pour dégager les fourches (fig. F10). Amener ensuite les fourches en position de transport.





G - PRISE ET MISE EN PLACE D'UNE CHARGE SUSPENDUE



Le non-respect des instructions ci-dessous peut conduire à une perte de stabilité du chariot élévateur et à un retournement.

À utiliser OBLIGATOIREMENT avec un chariot télescopique équipé d'une coupure des mouvements hydrauliques en service.

CONDITIONS D'UTILISATION

- L'élingue ou la chaîne devra être aussi courte que possible de façon à limiter l'oscillation de la charge.
- Lever la charge verticalement dans l'axe, jamais en traction latérale ni longitudinale.

MANUTENTION SANS DÉPLACEMENT DU CHARIOT ÉLÉVATEUR

- Que ce soit sur stabilisateurs ou sur pneus, l'assiette latérale ne doit pas dépasser 1 % et l'assiette longitudinale 5 %. La bulle du niveau doit être maintenue au niveau "0".
- S'assurer que la vitesse du vent ne dépasse pas 10 m/s (32.8 ft/s).
- S'assurer que personne ne se trouve entre la charge et le chariot élévateur.

H - ROULAGE AVEC UNE CHARGE SUSPENDUE

- Avant d'entreprendre le roulage, faire une reconnaissance du terrain de manière à éviter les pentes et dévers trop importants, les bosses et nids de poule, ou les terrains trop meubles.
- S'assurer que la vitesse du vent ne dépasse pas 36 km/h (22.3 mph).
- La vitesse de déplacement du chariot élévateur ne doit pas dépasser 0,4 m/s (1.3 ft/s) (1,5 km/h-0.93 mph, soit le quart de la vitesse d'un piéton).
- Déplacer et arrêter le chariot télescopique doucement et sans à-coups pour réduire au minimum l'oscillation de la charge.
- Transporter la charge à quelques centimètres du sol (30 cm maxi - 11.8 inch) avec la longueur de flèche aussi courte que possible. Ne pas dépasser le déport indiqué sur le tableau de charge. Si la charge commence à trop se balancer, ne pas hésiter à s'arrêter et baisser la flèche pour poser la charge.
- Avant le déplacement du chariot élévateur, contrôler le dispositif avertisseur et limiteur de stabilité longitudinale (☞ 2 - DESCRIPTION : INSTRUMENTS DE CONTRÔLE ET DE COMMANDE), seul les DEL vertes et éventuellement les DEL jaunes doivent être allumées.
- Lors du déplacement, l'opérateur du chariot élévateur doit faire appel à une personne au sol (placée au minimum à 3 m de la charge), qui à l'aide d'une barre de maintien ou d'une corde, limite le balancement de la charge. S'assurer de toujours bien voir cette personne.
- L'assiette latérale ne doit pas dépasser 5 %, la bulle du niveau doit être maintenue entre les deux repères « MAX ».
- L'assiette longitudinale ne doit pas dépasser 15 %, avec la charge vers l'amont, et 10 %, si la charge est orientée vers l'aval.
- L'angle de la flèche ne doit pas dépasser 45°.
- Si la première DEL rouge du dispositif avertisseur et limiteur de stabilité longitudinale (☞ 2 - DESCRIPTION : INSTRUMENTS DE CONTRÔLE ET DE COMMANDE) s'allume pendant le déplacement, arrêter doucement le chariot élévateur et stabiliser la charge. Rentrer la flèche télescopique de façon à diminuer le déport de la charge.

INSTRUCTIONS D'UTILISATION COMME CHARGEUSE

A - CHARGEMENT



Ne lever en aucun cas la flèche si l'on n'a pas vérifié l'assiette transversale du chariot élévateur (e INSTRUCTIONS POUR LA MANUTENTION D'UNE CHARGE : D - ASSIETTE TRANSVERSALE DU CHARIOT ÉLEVATEUR).

RAPPEL : S'assurer que les opérations suivantes peuvent être effectuées avec une bonne visibilité (e INSTRUCTIONS DE CONDUITE À VIDE ET EN CHARGE : D - VISIBILITÉ).

REPLISSAGE DE LA BENNE

- Positionner le fond de la benne horizontalement, en effleurant à peine le sol (1) (fig. A1).
- Avancer progressivement (2) tout en levant la flèche et en inclinant la benne vers l'arrière (3), afin d'améliorer le remplissage et d'augmenter la force d'extraction (fig. A1).
- Reculer le chariot élévateur (1) en manœuvrant très doucement et prudemment pour dégager la benne. Descendre la flèche (2) en position de transport (fig. A2).



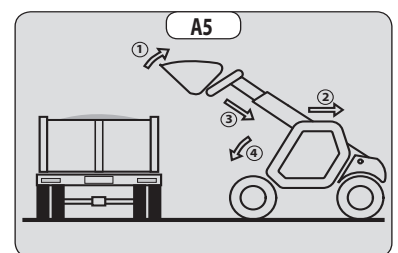
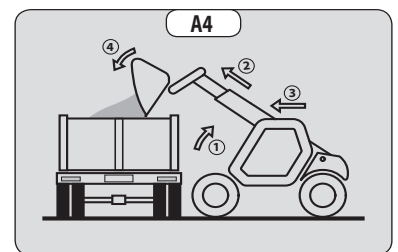
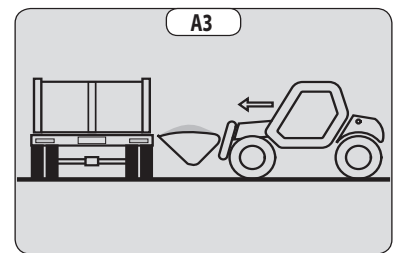
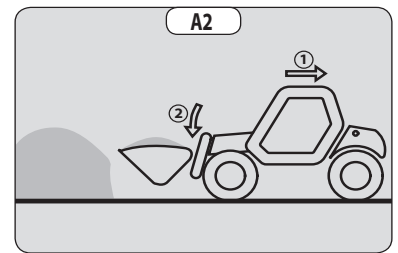
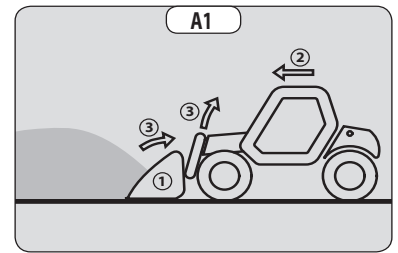
Incliner suffisamment le godet vers l'arrière pour éviter le déversement de produit et assurer sa stabilité (perte de produit lors du freinage).

CHARGEMENT D'UNE REMORQUE

- Approcher en position de transport du côté de la remorque (fig. A3).

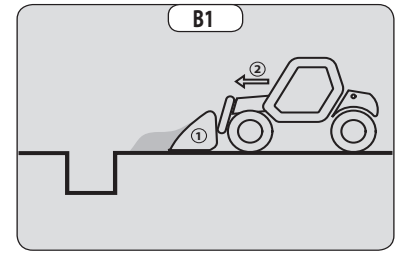
- Lever et allonger la flèche (1) (2) jusqu'à ce que le godet soit au-dessus de la remorque en surveillant le dispositif avertisseur et limiteur de stabilité longitudinale (e INSTRUCTIONS POUR LA MANUTENTION D'UNE CHARGE : C - DISPOSITIF AVERTISSEUR ET LIMITEUR DE STABILITÉ LONGITUDINALE) (fig. A4).
- Avancer le chariot élévateur (3) en manœuvrant très doucement et prudemment afin que le déversement se fasse au centre de la remorque (fig. A4).
- Serrer le frein de stationnement et placer le sélecteur de marche au neutre.
- Déverser lentement le produit (4) (fig. A4).

- Incliner le godet (1) vers l'arrière et reculer le chariot élévateur (2) en manœuvrant très doucement et prudemment (fig. A5).
- Rentrer (3) et baisser la flèche (4) en position de transport (fig. A5).



**B - REMBLAYAGE**

- Positionner le fond de la benne horizontalement, en effleurant à peine le sol (1) (fig. B1).
- Avancer progressivement (2). Une fois la benne remplie, celle-ci servira de lame de nivellement (fig. B1).



Durant le fonctionnement, faire attention aux tranchées et aux endroits où le sol a récemment été creusé et/ou remblayé.



INSTRUCTIONS DE FONCTIONNEMENT DE LA NACELLE

Pour les chariots élévateurs équipés d'une NACELLE

A - AUTORISATION POUR L'UTILISATION

- L'utilisation de la nacelle nécessite une autorisation supplémentaire par rapport à celle du chariot élévateur.

B - APTITUDE DU CHARIOT ÉLÉVATEUR À L'EMPLOI

- MANITOU s'est assuré de l'aptitude à l'emploi de cette nacelle dans les conditions normales d'utilisation prévues dans cette notice d'instructions, avec un coefficient d'épreuve **STATIQUE DE 1,25** et un coefficient d'épreuve **DYNAMIQUE DE 1,1** tels que prévus dans la norme harmonisée **EN 280** pour les « plates-formes élévatrices mobiles de personnel ».
- Avant la mise en service, le responsable d'établissement est tenu de vérifier que la nacelle est appropriée aux travaux à effectuer et de mener certains essais (aux termes des lois en vigueur).

C - PRÉCAUTIONS POUR L'EMPLOI DE LA NACELLE

- Porter des vêtements adaptés à l'utilisation de la nacelle, éviter les vêtements flottants.
- Ne jamais utiliser la nacelle avec des mains ou des chaussures humides ou souillées de substances grasses.
- Toujours faire attention lors de l'utilisation de la nacelle. Ne pas écouter la radio ou de la musique avec un casque ou des écouteurs.
- Pour un meilleur confort, adopter une bonne position au poste de conduite, dans la nacelle.
- Le garde-corps de la nacelle dispense l'opérateur de s'équiper d'un harnais de sécurité dans les conditions normales d'utilisation. De ce fait, vouloir porter un harnais de sécurité engage la responsabilité de l'utilisateur.
- Les organes de commandes ne doivent en aucun cas être utilisés à des fins qui ne sont pas les leurs (ex.: monter ou descendre du chariot élévateur, portemanteau, etc.).
- Le port d'un casque de sécurité est obligatoire.
- L'opérateur doit toujours se tenir dans sa position normale, au poste de conduite. Il est interdit de laisser dépasser les bras et les jambes et, en général, toutes les parties du corps, en dehors de la nacelle.
- Veiller à ce que les matériaux embarqués dans la nacelle (tuyaux, câbles, récipients, etc.) ne puissent s'en échapper et tomber. Ne pas entasser ces matériaux au point de devoir les enjamber.

D - UTILISATION DE LA NACELLE

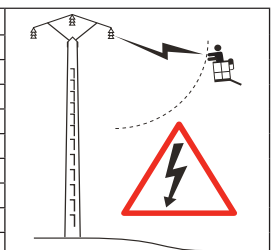
- Quelle que soit son expérience, l'opérateur devra se familiariser avec l'emplacement et l'utilisation de tous les instruments de contrôle et de commande avant l'utilisation de la nacelle.
- Avant l'utilisation, vérifier que la nacelle est correctement montée et verrouillée sur le chariot élévateur.
- Avant l'utilisation de la nacelle, vérifier que le portillon d'accès est bien verrouillé.
- La nacelle évoluera dans une zone dépourvue d'obstacles ou de dangers pour sa descente au sol.
- L'opérateur utilisant la nacelle doit être aidé par une personne au sol opportunément instruite.
- Se conformer aux limites mentionnées par le graphique de charge de la nacelle.
- Les contraintes latérales sont limitées (e 2 - DESCRIPTION : CARACTÉRISTIQUES).
- Il est formellement interdit de suspendre une charge à la nacelle ou à la flèche du chariot élévateur sans accessoire prévu à cet effet (e INSTRUCTIONS POUR LA MANUTENTION D'UNE CHARGE : H - PRISE ET POSE D'UNE CHARGE SUSPENDUE).
- La nacelle ne peut être utilisée ni comme grue ou ascenseur pour le transport permanent de matériaux ou de personnes, ni comme crics ou supports.
- Interdiction de déplacer le chariot télescopique avec une (ou des) personne(s) dans la nacelle.
- Interdiction de déplacer la nacelle avec une (ou des) personne(s) dedans, en utilisant les commandes hydrauliques dans la cabine du chariot télescopique (sauf en cas de secours).
- L'opérateur ne doit pas monter ou descendre de la nacelle si elle n'est pas au niveau du sol (flèche en position basse et rentrée).
- La nacelle ne doit pas être équipée d'accessoires augmentant la prise au vent de l'ensemble.
- Ne pas utiliser d'échelles ou de constructions improvisées dans la nacelle pour atteindre des hauteurs supérieures.
- Ne pas grimper sur les côtés de la nacelle pour atteindre des hauteurs supérieures.
- Il est formellement interdit d'utiliser la nacelle sur les fourches. Les fourches ne sont utilisées que pour le rangement de la nacelle, en aucun cas pour le levage de personnes.

E - ENVIRONNEMENT



Il est interdit d'utiliser la nacelle à proximité des câbles électriques. Maintenir les distances de sécurité spécifiées.

TENSION NOMINALE (VOLTS)	DISTANCE DE SÉCURITÉ (m - ft)
50 < U < 1 000	2,30 (7,54)
1000 < U < 30000	2,50 (8,20)
30000 < U < 45000	2,60 (8,53)
45000 < U < 63000	2,80 (9,18)
63000 < U < 90000	3,00 (9,84)
90000 < U < 150000	3,40 (11,15)
150000 < U < 225000	4,00 (13,12)
225000 < U < 400000	5,30 (17,38)
400000 < U < 750000	7,90 (25,91)





Si le vent est supérieur à 45 km/h (27.9 mph), l'utilisation de la nacelle est strictement interdite.

- Pour reconnaître visuellement cette vitesse, consulter l'échelle d'évaluation empirique des vents ci-dessous :

Échelle de BEAUFORT (vitesse du vent à une hauteur de 10 m sur terrain plat)						
Degré	Type de vent	Vitesse (nœuds)	Vitesse (km/h)	Vitesse (m/s)	Effets sur le sol	État de la Mer
0	Calme	0 - 1	0 - 1	< 0,3	La fumée s'élève verticalement.	La mer est comme un miroir.
1	Très légère brise	1 - 3	1 - 5	0,3 - 1,5	La fumée indique la direction du vent.	Quelques rides en écaille de poisson, mais sans écume.
2	Légère brise	4 - 6	6 - 11	1,6 - 3,3	Le vent est perçu au visage, les feuilles frémissent.	Vaguelettes courtes, mais évidentes.
3	Petite brise	7 - 10	12 - 19	3,4 - 5,4	Les feuilles et les rameaux sont sans cesse agités.	Très petites vagues, les crêtes commencent à déferler.
4	Jolie brise	11 - 16	20 - 28	5,5 - 7,9	Le vent soulève la poussière et les morceaux de papier, il agite les petites branches.	Petites vagues s'allongeant, nombreux moutons.
5	Bonne brise	17 - 21	29 - 38	8 - 10,7	Les arbustes en feuilles commencent à se balancer.	Des vaguelettes se forment sur les plans d'eau, vagues modérées, allongées.
6	Vent frais	22 - 27	39 - 49	10,8 - 13,8	Les grandes branches sont agitées, les fils métalliques sifflent, l'utilisation du parapluie devient difficile.	Des lames se forment avec des crêtes d'écume blanche et des embruns.
7	Grand frais	28 - 33	50 - 61	13,9 - 17,1	Les arbres sont agités en entier, la marche contre le vent devient pénible.	La mer grossit, l'écume commence à être soufflée en traînées dans le lit du vent.
8	Coup de vent	34 - 40	62 - 74	17,2 - 20,7	Le vent casse des rameaux, la marche contre le vent est très difficile.	Lames de hauteur moyenne et plus grande longueur, tourbillons d'écume sur la crête des lames.
9	Fort coup de vent	41 - 47	75 - 88	20,8 - 24,4	Le vent endommage les toitures (cheminées, tuiles, etc.).	Lames déferlantes, tourbillons d'embruns arrachés aux lames, traînées d'écume, visibilité réduite.
10	Tempête	48 - 55	89 - 102	24,5 - 28,4	Rarement observé à terre, arbres déracinés, les habitations subissent d'importants dommages.	Très grosses lames, écume formant des traînées blanches, visibilité réduite.
11	Violente tempête	56 - 63	103 - 117	28,5 - 32,6	Très rare, ravages étendus.	Lames d'une hauteur exceptionnelle pouvant cacher des navires moyens, visibilité réduite.
12	Ouragan	64 ou plus	118 ou plus	32,7 ou plus	Ravages désastreux.	Mer entièrement blanche, air plein d'écume et d'embruns, visibilité très réduite.

F - MAINTENANCE



**La nacelle doit être inspectée régulièrement pour garantir sa conformité continue.
La fréquence d'inspection est définie par la législation en vigueur dans le pays d'utilisation de l'équipement.
En France, la loi impose une inspection générale périodique tous les 6 mois (arrêté du 1er mars 2004).**

INSTRUCTIONS POUR L'UTILISATION DE LA RADIOCOMMANDE

Pour les chariots élévateurs munis de radiocommande RC

COMMENT UTILISER LA RADIOCOMMANDE

CONSIGNES DE SÉCURITÉ

- Cette radiocommande comprend des dispositifs de sécurité électroniques et mécaniques. Les commandes ne peuvent pas provenir d'une autre unité de transmission dans la mesure où chaque radiocommande emploie un codage interne unique.



Par abus ou faute d'utilisation, il existe des menaces de dangers pour :

- La bonne santé physique et psychique de l'utilisateur ou d'autres personnes.
- Le chariot élévateur et d'autres biens environnants.

Tous les opérateurs travaillant avec cette radiocommande :

- Doivent être qualifiés selon les réglementations en vigueur et instruites en conséquence.
- Doivent suivre exactement ce manuel de fonctionnement.

- Le système permet la commande à distance du chariot élévateur par ondes radio. La transmission des ordres de commande est également possible si le chariot télescopique est hors de vue (derrière un obstacle ou un bâtiment par exemple), c'est pourquoi :
 - Après l'avoir arrêté et retiré le commutateur à clé (possible seulement en position d'arrêt) toujours déposer l'émetteur dans un endroit sûr et sec.
 - Avant toute intervention d'installation, maintenance et réparation, toujours interrompre les sources d'alimentation (notamment en cas de soudures électriques, les têtes électriques des distributeurs hydrauliques doivent être déconnectées sur chaque section).
 - Ne jamais enlever ou modifier les dispositifs de sécurité (tels que cadre de protection des mains, clefs, bouton arrêt d'urgence, etc.).



Ne jamais piloter le chariot télescopique s'il n'est pas constamment et parfaitement dans le champ de vision de l'opérateur!

- Avant de quitter son émetteur, l'opérateur doit s'assurer qu'il ne pourra pas être utilisé par un tiers non autorisé : soit en retirant le commutateur à clé de l'émetteur ou en enfermant ce dernier dans un endroit inaccessible.
- L'utilisateur doit garantir que la notice d'instructions est accessible à tous moments et s'assurer que les opérateurs ont lu et compris son contenu.

INSTRUCTIONS

- Se placer dans un endroit et une position stable sans risque de glisser.
- Avant chaque utilisation de l'émetteur, s'assurer que personne ne se trouve dans la zone de travail.
- Utiliser l'émetteur seulement avec son système porteur ou correctement installé dans la nacelle.



Lorsque l'on dépose l'émetteur, retirer l'accumulateur et le bouton à clé, de façon à empêcher une utilisation involontaire ou un abus par de tierces personnes.

DISPOSITIFS DE PROTECTION

- Le chariot élévateur sera immobilisé au maximum dans les 450 millisecondes (environ 0,5 seconde) :
 - Par une pression du bouton d'arrêt d'urgence de l'émetteur (50 millisecondes) ou de celui du chariot élévateur.
 - Par dépassement de la distance de transmission des ondes radio.
 - Par un dérangement du récepteur.
 - Par un signal radio perturbateur en provenance de tiers.
 - Par retrait de l'accumulateur de son logement dans l'émetteur.
 - Par atteinte de la fin d'autonomie de la batterie.
 - Par l'arrêt de l'émetteur, en tournant le commutateur à clé en position d'arrêt.
- Ces dispositifs de protection sont prévus pour la sécurité des personnes et des biens et ne doivent jamais être modifiés, supprimés ou contournés de quelle que manière que ce soit!
- Le cadre de protection des mains empêche une action externe sur un manipulateur (par exemple, par la chute de l'émetteur ou encore par appui de l'opérateur sur un garde-corps).
- Une sécurité électronique empêche d'initialiser la transmission radio si les manipulateurs ne sont pas mécaniquement et électriquement placés en position de repos et si le sélecteur de régime moteur thermique n'est pas au ralenti.



En cas d'urgence, appuyer immédiatement sur le bouton d'arrêt d'urgence de l'émetteur. Agir ensuite selon les instructions de la notice (e 2 - DESCRIPTION : INSTRUMENTS DE CONTRÔLE ET DE COMMANDE). INSTRUCTIONS D'ENTRETIEN DU CHARIOT ÉLÉVATEUR

INSTRUCTIONS GÉNÉRALES

- S'assurer que le local est suffisamment aéré avant de démarrer le chariot élévateur.
- Porter des vêtements adaptés pour la maintenance du chariot élévateur, éviter les bijoux et les vêtements flottants. S'attacher et se protéger les cheveux si besoin.
- Arrêter le moteur avant d'effectuer n'importe quelle intervention de maintenance sur le chariot élévateur et retirer la clé de contact.
- Lire attentivement la notice d'instructions.
- Effectuer immédiatement les réparations nécessaires, mêmes mineures.
- Réparer immédiatement toute fuite, même mineure.
- S'assurer que l'élimination des matériaux utilisés pour le processus et de pièces détachées est exécutée en toute sécurité et dans le respect de l'environnement.
- Attention aux risques de brûlures et de projection (échappement, radiateur, moteur thermique, etc.).

PLACER LA CALE DE SÉCURITÉ DE LA FLÈCHE

- Le chariot élévateur est équipé d'une cale de sécurité pour la flèche (2 - DESCRIPTION : INSTRUMENTS DE CONTRÔLE ET DE COMMANDE) qui doit être installée sur la tige du vérin de levage lorsque l'on travaille sous la flèche.

PLACER LA CALE

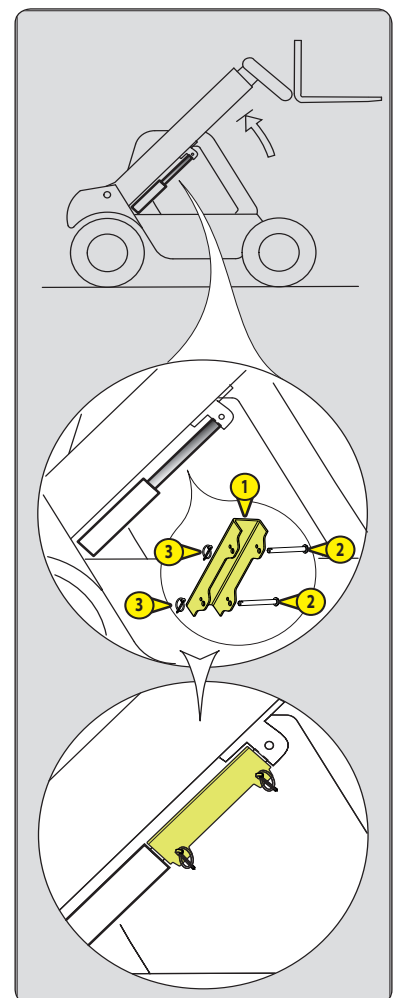
- Lever entièrement la flèche.
- Placer la cale de sécurité 1 sur la tige du vérin de levage et la fixer à l'aide de la tige 2 et de la goupille 3.
- Baisser lentement la flèche, puis arrêter les mouvements hydrauliques avant qu'elle n'entre en contact avec la cale.

RETIRER LA CALE

- Lever entièrement la flèche.
- Retirer la goupille et la tige.
- Ranger la cale de sécurité dans l'emplacement de stockage prévu à cet effet dans le chariot élévateur.



N'utiliser que la cale fournie avec le chariot élévateur.



MAINTENANCE

- Effectuer l'entretien périodique (e 3 - MAINTENANCE) afin de maintenir le chariot élévateur en bon état de fonctionnement. Le non-respect de l'entretien périodique peut mettre fin aux conditions de garantie contractuelle.

CARNET DE MAINTENANCE

- Les opérations de maintenance effectuées dans le respect des recommandations de la partie : 3 - MAINTENANCE et les autres opérations d'inspection, entretien, réparation ou modifications effectuées sur le chariot élévateur ou sur ses accessoires doivent être consignées dans un carnet de maintenance. Pour chaque opération, la date des travaux, les noms des personnes ou entreprises les ayant effectuées, la nature de l'opération et le cas échéant, sa périodicité sont indiqués. En cas de remplacement d'éléments du chariot élévateur, les références de ces éléments sont indiquées.



NIVEAUX DES LUBRIFIANTS ET DU CARBURANT

- Utiliser les lubrifiants préconisés (n'utiliser en aucun cas des lubrifiants usagés).
- Ne pas remplir le réservoir à carburant lorsque le moteur thermique tourne.
- N'effectuer le plein de carburant qu'aux emplacements prévus à cet effet.
- Ne pas remplir le réservoir du carburant au niveau maximum.
- Ne pas fumer ou s'approcher du chariot élévateur avec une flamme lorsque le réservoir du carburant est ouvert ou en cours de remplissage.

ÉLÉMENTS HYDRAULIQUES

- Toute intervention sur le circuit hydraulique de manutention de la charge est interdite, à l'exception des opérations décrites dans le chapitre : 3 - MAINTENANCE.
- Ne pas essayer de desserrer les raccords, les flexibles ou tout composant hydraulique lorsque le circuit est sous pression.



VALVE D'ÉQUILIBRAGE : La modification de configuration et la dépose des valves d'équilibrage ou des clapets de sécurité pouvant équiper les vérins du chariot télescopique sont dangereuses. Les ACCUMULATEURS HYDRAULIQUES pouvant équiper le chariot élévateur sont des appareils sous pression. Le démantèlement de ces dispositifs et de leurs tuyaux est dangereux. La dépose de ces appareils et de leurs tuyauteries est dangereuse. Ces opérations ne doivent être effectuées que par du personnel agréé (consulter le concessionnaire).

ÉLECTRICITÉ

- Ne pas court-circuiter le relais du démarreur pour démarrer le moteur thermique. Si le sélecteur de marche n'est pas au neutre et le frein de stationnement n'est pas serré, le chariot élévateur peut se mettre instantanément en mouvement.
- Ne pas déposer de pièces métalliques sur la batterie.
- Débrancher la batterie avant de travailler sur le circuit électrique.

SOUDURE

- Débrancher la batterie avant de souder sur le chariot élévateur.
- Pour effectuer une soudure électrique sur le chariot télescopique, poser la pince du câble négatif du poste de soudure directement sur la pièce à souder afin d'éviter que le courant, très intense, traverse l'alternateur.
- Ne jamais effectuer de soudures ou d'interventions libérant de la chaleur sur un pneu assemblé. La chaleur augmente la pression, entraînant ainsi un risque d'explosion du pneu.
- Si le chariot élévateur est équipé d'une unité de commande électronique, la débrancher avant d'effectuer une soudure, sous risque de causer des dommages irréparables aux composants électroniques.

LAVER LE CHARIOT ÉLÉVATEUR

- Nettoyer le chariot élévateur ou au moins la zone concernée, avant toute intervention.
- Penser à fermer et verrouiller tous les accès au chariot télescopique (portes, vitres, capots...).
- Lors du lavage, éviter les articulations, les composants et connexions électriques.
- Si besoin protéger les composants susceptibles d'être endommagés, en particulier les composants et connexions électriques et la pompe à injection, contre la pénétration d'eau, de vapeur ou de produits de nettoyage.
- Nettoyer le chariot élévateur de toute trace de carburant, d'huile ou de graisse.

TRANSPORTER LE CHARIOT ÉLÉVATEUR



Le transport du chariot élévateur comporte de réels risques pour l'opérateur et ses intervenants.

- Remorquer, élinguer ou transporter le chariot élévateur (e 3 - MAINTENANCE : OPÉRATION OCCASIONNELLE). ARRÊT DE LONGUE DURÉE DU CHARIOT ÉLÉVATEUR

INTRODUCTION

Les recommandations ci-dessous ont pour but d'éviter que le chariot élévateur ne soit endommagé lorsqu'il est retiré du service pendant une période prolongée.



Les procédures d'arrêt de longue durée et de remise en service du chariot élévateur, doivent être effectuées par le concessionnaire. Cette période d'arrêt de longue durée ne doit pas dépasser les 12 mois. Au-delà des 12 mois, refaire les procédures de remise en service du chariot élévateur et d'arrêt de longue durée.



PRÉPARER LE CHARIOT ÉLÉVATEUR

- Nettoyer soigneusement le chariot élévateur.
- Contrôler et réparer toutes les fuites éventuelles de carburant, d'huile, d'eau ou d'air.
- Remplacer ou réparer toutes les pièces usées ou endommagées.
- Laver les surfaces peintes du chariot élévateur à l'eau claire et froide et les essuyer.
- Faire les retouches de peinture nécessaires.
- Arrêter le chariot élévateur (e INSTRUCTIONS DE CONDUITE À VIDE ET EN CHARGE).
- Vérifier que les tiges des vérins de la flèche sont bien toutes en position rentrée.
- Évacuer la pression dans les circuits hydrauliques.

RÉSERVOIR D'ADBLUE

Selon le modèle de chariot élévateur

- Vidanger et rincer le réservoir d'AdBlue.
- Remplacer le filtre sur la pompe d'alimentation en AdBlue (e 3 - MAINTENANCE : 1 000 HEURES - ENTRETIEN PÉRIODIQUE - TOUTES LES 1 000 HEURES DE SERVICE OU 2 ANS)
- Remplir lentement le réservoir jusqu'au bas de la goulotte de remplissage avec du nouvel AdBlue.
- Démarrer le chariot élévateur pour une mise sous pression du circuit et une montée en température de fonctionnement, ensuite arrêter le moteur thermique.
- Si besoin, refaire l'appoint dans le réservoir.

PROTECTION DU MOTEUR THERMIQUE

- Contacter le concessionnaire pour obtenir la procédure concernant la protection interne du moteur thermique (utilisation de produits de protection).
- Faire le plein du réservoir de carburant.
- Vidanger et remplacer le liquide de refroidissement (e 3 - MAINTENANCE : 2000 HEURES - ENTRETIEN PÉRIODIQUE - TOUTES LES 2000 HEURES DE SERVICE OU 4 ANS)
- Laisser le moteur thermique tourner au ralenti quelques minutes et l'arrêter.
- Remplacer l'huile et le filtre à huile du moteur thermique (e 3 - MAINTENANCE : 500 HEURES - ENTRETIEN PÉRIODIQUE - TOUTES LES 500 HEURES DE SERVICE OU 1 ANS)
- Faire tourner le moteur thermique pendant une courte durée pour que l'huile et le liquide de refroidissement circulent à l'intérieur.
- Débrancher la batterie et la stocker dans un lieu sûr à l'abri du froid, après l'avoir rechargée au maximum.
- Colmater la sortie du pot d'échappement avec du ruban adhésif étanche.
- Déposer les courroies de transmission et les stocker dans un endroit sûr.
- Débrancher le solénoïde d'arrêt du moteur sur la pompe d'injection et isoler soigneusement la connexion.

PROTÉGER LE CHARIOT ÉLÉVATEUR

- Mettre le chariot élévateur sur chandelles de manière que les pneus ne soient pas en contact avec le sol.
- Desserrer le frein de stationnement (selon le modèle de chariot élévateur).
- Protéger les tiges des vérins qui ne seraient pas rentrées, contre la corrosion.
- Envelopper les pneus.

REMARQUE : Si le chariot élévateur doit être stocké à l'extérieur, le recouvrir d'une bâche étanche.



REMISE EN SERVICE DU CHARIOT ÉLÉVATEUR

- Retirer le ruban adhésif étanche de tous les orifices.
- Reposer et rebrancher la batterie.
- Enlever les protections sur les tiges des vérins.
- Effectuer l'entretien journalier (e 3 - MAINTENANCE : 10 HEURES - ENTRETIEN QUOTIDIEN OU TOUTES LES 10 HEURES DE SERVICE).
- Serrer le frein à main et retirer les chandelles.
- Vidanger et nettoyer le réservoir de carburant (e 3 - MAINTENANCE : 1 000 HEURES - ENTRETIEN PÉRIODIQUE - TOUTES LES 1 000 HEURES DE SERVICE OU 2 ANS)
- Remplir le réservoir avec du gazole propre et filtré par l'orifice de remplissage.
- Remplacer le filtre à combustible (e 3 - MAINTENANCE : 500 HEURES - ENTRETIEN PÉRIODIQUE - TOUTES LES 500 HEURES DE SERVICE OU 1 ANS)
- Remplacer le préfiltre à combustible (e 3 - MAINTENANCE : 500 HEURES - ENTRETIEN PÉRIODIQUE - TOUTES LES 500 HEURES DE SERVICE OU 1 AN) (selon le modèle de chariot élévateur).
- Vidanger et rincer le réservoir d'AdBlue (selon le modèle de chariot élévateur).
- Faire le plein, remplir lentement le réservoir jusqu'au bas de la goulotte de remplissage avec du nouvel AdBlue (en fonction du modèle de chariot élévateur).
- Reposer et régler la tension des courroies d'entraînements (e 3 - MAINTENANCE: ÉLÉMENTS FILTRANTS ET COURROIES).
- Faire tourner le moteur thermique à l'aide du démarreur, pour permettre à la pression d'huile moteur de s'établir.
- Rebrancher le solénoïde d'arrêt moteur.
- Lubrifier complètement le chariot élévateur (e 3 - MAINTENANCE : 50 HEURES - ENTRETIEN HEBDOMADAIRE OU TOUTES LES 50 HEURES DE SERVICE).



S'assurer que le local est suffisamment aéré avant de démarrer le chariot élévateur.

- Démarrer le chariot élévateur en respectant les instructions et les consignes de sécurité (e INSTRUCTIONS DE CONDUITE À VIDE ET EN CHARGE).
- Effectuer tous les mouvements hydrauliques de la flèche, en insistant sur les fins de courses de chaque vérin. ÉLIMINATION DU CHARIOT ÉLÉVATEUR



Avant de mettre au rebut le chariot télescopique, consulter le concessionnaire.

RECYCLAGE DES MATÉRIAUX

MÉTAUX

- Ils sont récupérables et recyclables à 100 %.

MATIÈRES PLASTIQUES

- Les pièces plastiques portent un marquage, conformément à la réglementation en vigueur.
- Afin de faciliter le processus de recyclage, l'éventail des matériaux utilisés a été limité.
- La plupart des matières plastiques comprend des plastiques dits thermoplastiques aisément recyclables par fusion, granulation ou broyage.

CAOUTCHOUCS

- Les pneus et les joints peuvent être broyés pour être utilisés dans la fabrication du ciment ou pour obtenir des granulés réutilisables.

VERRES

- Ils peuvent être déposés et collectés pour être traités par les verriers.

PROTECTION DE L'ENVIRONNEMENT

En confiant l'entretien du chariot élévateur au réseau MANITOU, le risque de pollution est limité et la contribution à la protection de l'environnement est respectée.

PIÈCES USÉES OU ACCIDENTÉES

- Ne pas abandonner les pièces en pleine nature.
- MANITOU et son réseau ont souscrit à une démarche de protection de l'environnement par le recyclage.

HUILES USÉES

- Le réseau MANITOU assure la collecte et le traitement des huiles usées.
- En lui confiant les vidanges, le risque de pollution en est limité.

BATTERIES ET PILES USAGÉES

- Ne pas jeter les batteries et les piles de télécommande, elles contiennent des métaux nocifs pour l'environnement.
- Rapporter au réseau MANITOU ou à tout autre point de collecte agréé.

REMARQUE : MANITOU a pour objectif de fabriquer des chariots élévateurs offrant les meilleures performances et limitant les émissions polluantes.

ÉLIMINATION DU CHARIOT ÉLÉVATEUR



Avant de mettre au rebut le chariot télescopique, consulter le concessionnaire.

RECYCLAGE DES MATÉRIAUX

MÉTAUX

- Ils sont récupérables et recyclables à 100 %.

MATIÈRES PLASTIQUES

- Les pièces plastiques portent un marquage, conformément à la réglementation en vigueur.
- Afin de faciliter le processus de recyclage, l'éventail des matériaux utilisés a été limité.
- La plupart des matières plastiques comprend des plastiques dits thermoplastiques aisément recyclables par fusion, granulation ou broyage.

CAOUTCHOUCS

- Les pneus et les joints peuvent être broyés pour être utilisés dans la fabrication du ciment ou pour obtenir des granulés réutilisables.

VERRES

- Ils peuvent être déposés et collectés pour être traités par les verriers.

PROTECTION DE L'ENVIRONNEMENT

En confiant l'entretien du chariot élévateur au réseau MANITOU, le risque de pollution est limité et la contribution à la protection de l'environnement est respectée.

PIÈCES USÉES OU ACCIDENTÉES

- Ne pas abandonner les pièces en pleine nature.
- MANITOU et son réseau ont souscrit à une démarche de protection de l'environnement par le recyclage.

HUILES USÉES

- Le réseau MANITOU assure la collecte et le traitement des huiles usées.
- En lui confiant les vidanges, le risque de pollution en est limité.

BATTERIES ET PILES USAGÉES

- Ne pas jeter les batteries et les piles de télécommande, elles contiennent des métaux nocifs pour l'environnement.
- Rappporter au réseau MANITOU ou à tout autre point de collecte agréé.

REMARQUE : MANITOU a pour objectif de fabriquer des chariots élévateurs offrant les meilleures performances et limitant les émissions polluantes.





2 - DESCRIPTION



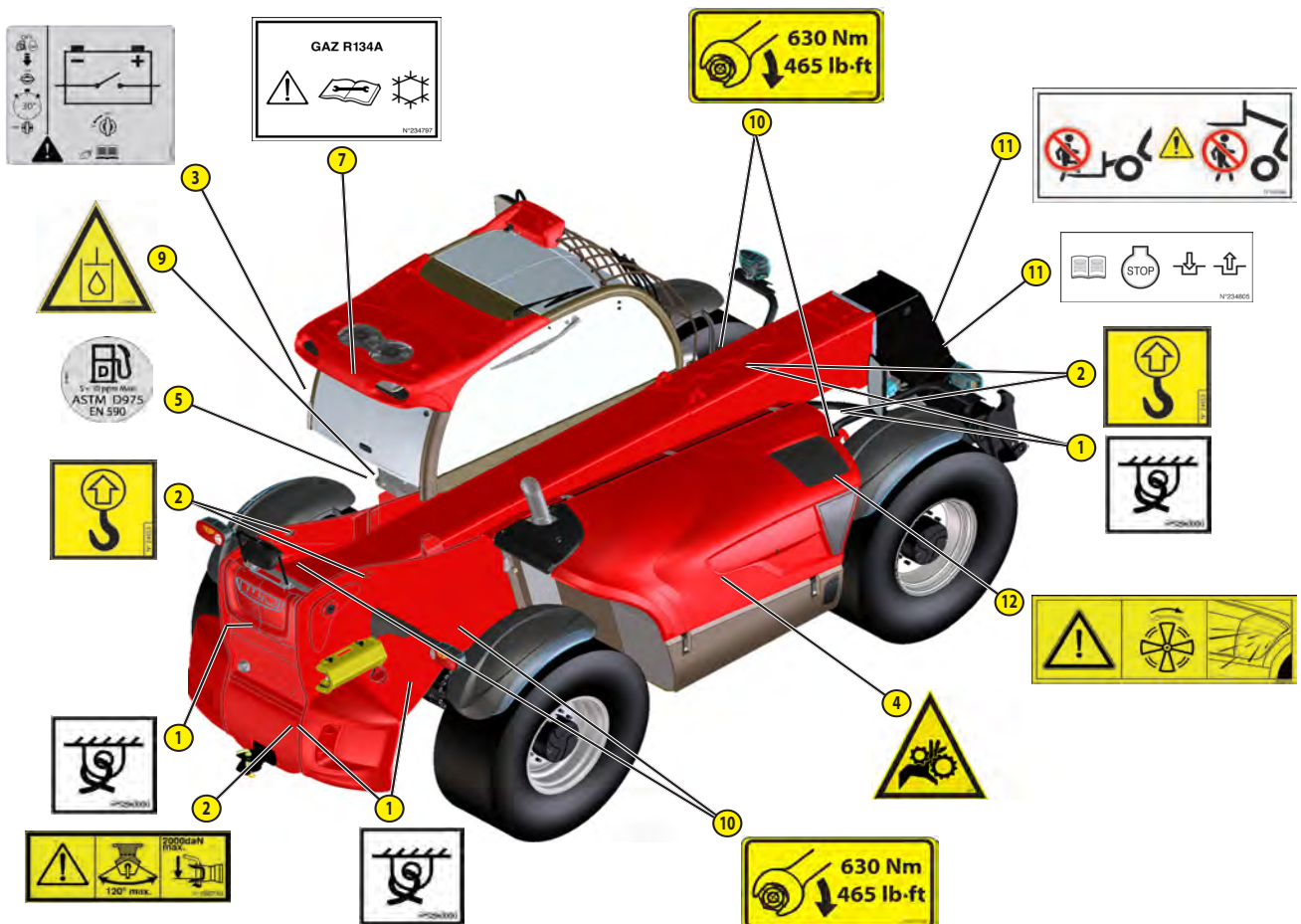
ADHÉSIFS ET PLAQUES DE SÉCURITÉ

⚠ IMPORTANT ⚠

*Nettoyer tous les adhésifs et les plaques de sécurité pour les rendre lisibles.
Il est essentiel de remplacer les adhésifs et les plaques de sécurité illisibles ou endommagés.
Contrôler la présence d'adhésifs et de plaques de sécurité après avoir remplacé n'importe quelle pièce détachée.*

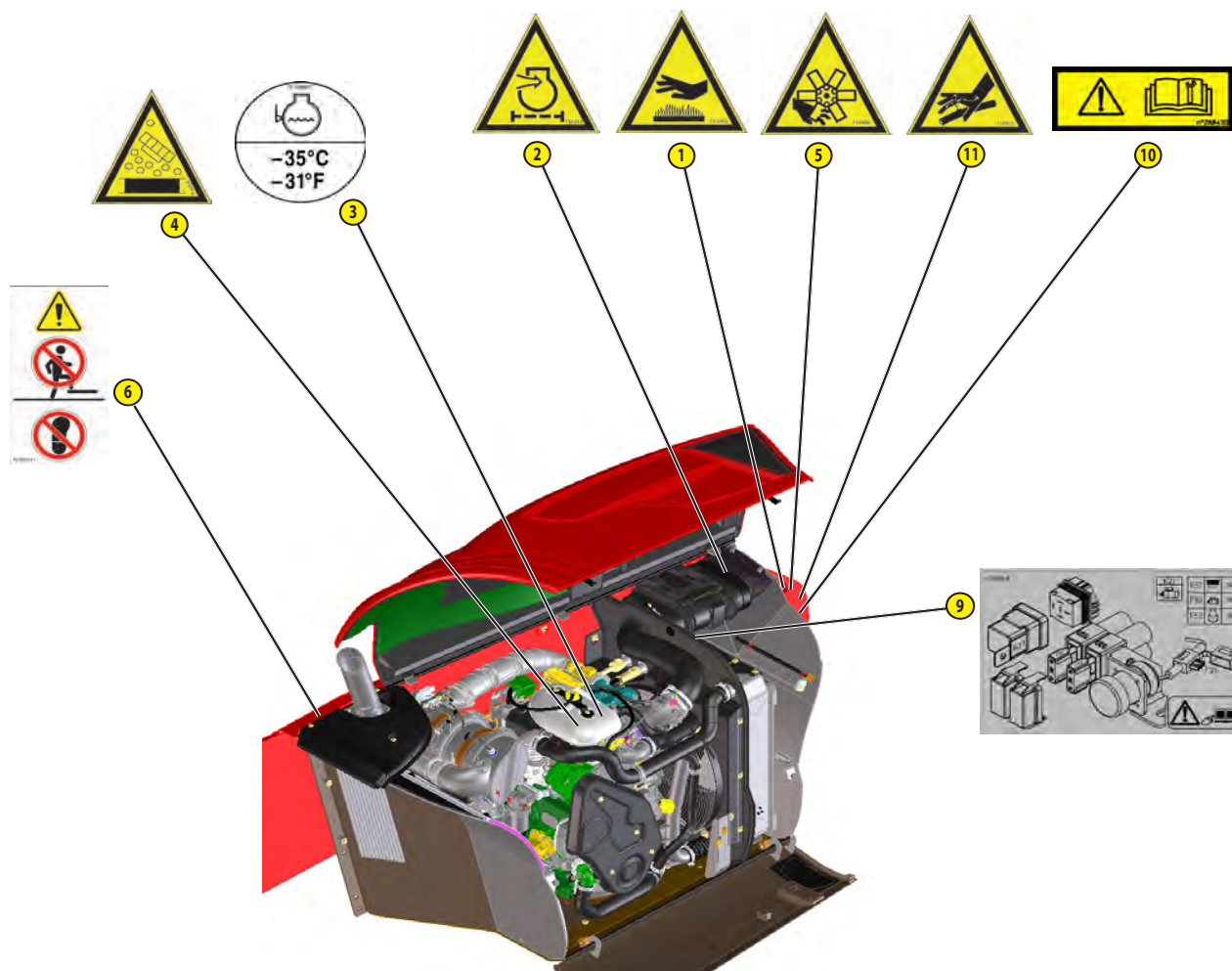
ADHÉSIFS ET PLAQUES EXTERNES

POINT	RÉFÉRENCE	DESCRIPTION
1	52563320	Point de fixation
2	24653C	Point de levage
3	296733	Commutateur de la batterie configurée
4	932095	Pièces en mouvement sûres
5	296751	Zone non praticable
6	250707	Ventilateur réversible
7	716907	Mise en garde « inflammable »
8	296751	Carburant diesel
9	716909	Réservoir à huile hydraulique
10	53017705	Serrage des roues
11	296998	Ne peut pas être placé au-dessus ou au-dessous des fourches
12	234805	Instructions pour le couplage hydraulique - Instructions pour l'accumulateur



ADHÉSIFS ET PLAQUES SOUS LE CAPOT MOTEUR

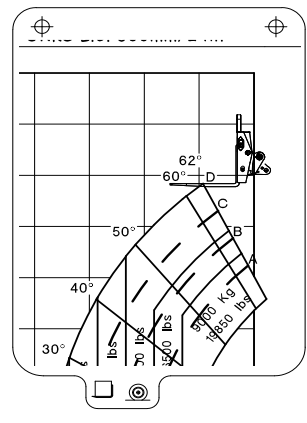
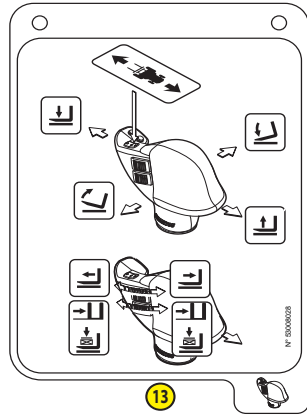
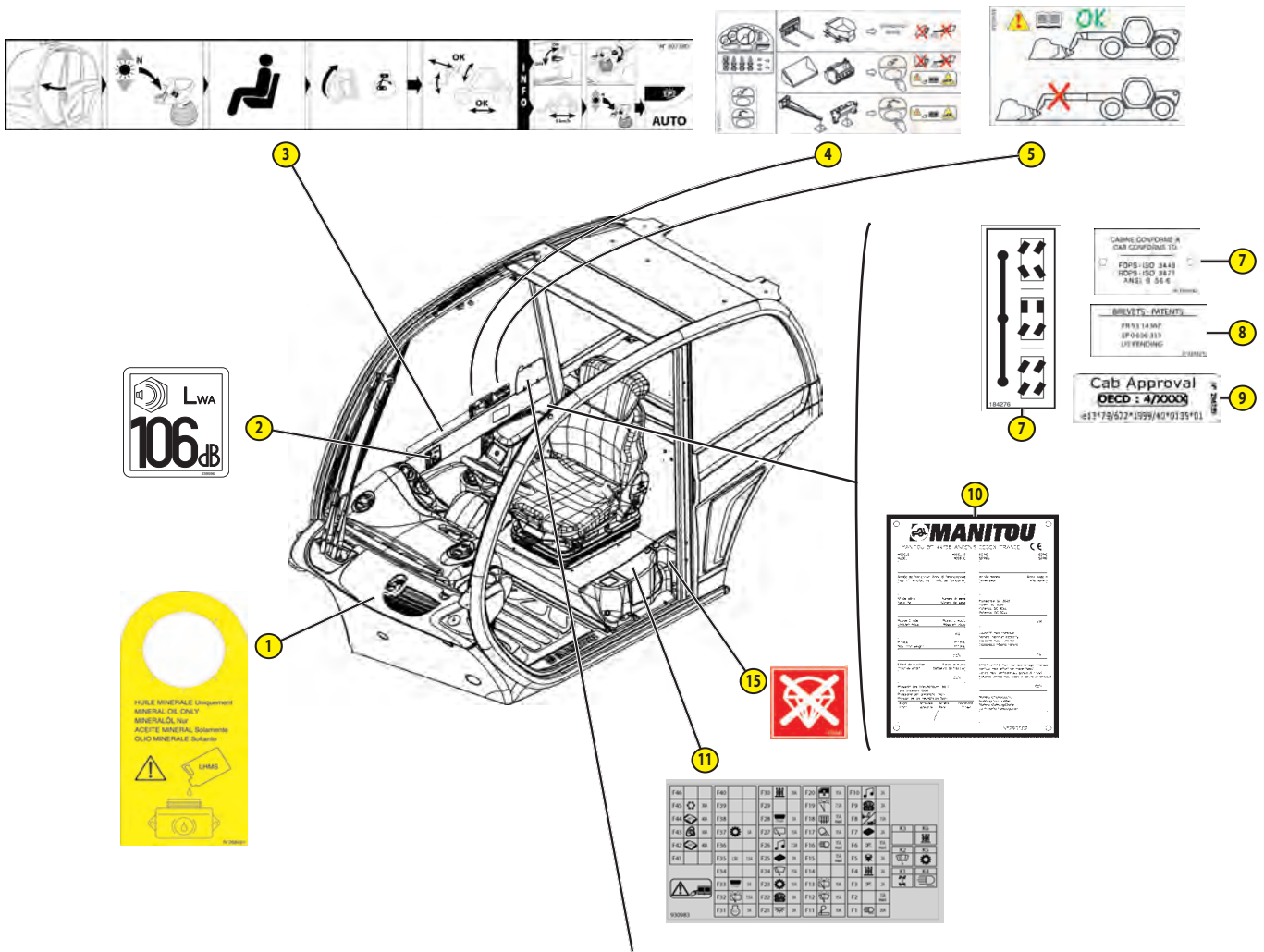
POINT	RÉFÉRENCE	DESCRIPTION
1	716905	Danger dû à une surface chaude
2	716919	Attention à l'entrée de l'air
3	293887	Liquide de refroidissement du moteur
4	716926	Risque de fuite du liquide de refroidissement
5	716906	Cisaillement des mains
6	296741	Surface de marche
7	716907	Danger lié à un liquide inflammable
8	909050	Risque d'électrocution
9	930984	PowerBox des fusibles de la plaque
10	288430	Outils de réparation
11	716925	Danger lié à la pression du fluide





ADHÉSIFS ET PLAQUES DANS LA CABINE

POINT	RÉFÉRENCE	DESCRIPTION
1	268491	- Instructions concernant l'huile de freinage
2	239595	- Puissance du son 105dB
3	302780	- Instructions pour la présence du chauffeur/démarrage
4	297735	- Instructions concernant le mode de fonctionnement
5	290183	- Consignes pour la benne sur la flèche télescopique
6	184276	- Sélecteur de contrôle de la direction
7	193032	- Conformité de la cabine
8	223324	- Brevets
9	296739	- Approbation de la cabine (en fonction du modèle)
10	Consulter le concessionnaire	- Plaque du nom
11	930983	- Fusibles
12	261307	- Calendrier pour les instructions pour l'opérateur
13	53001068	- Tableau de charge + fonction du manipulateur
15	933345	- Exclusion du retournement





DÉCLARATION « CE » DE CONFORMITÉ

**1) DECLARATION "CE" DE CONFORMITE (originale)
" EC" DECLARATION OF CONFORMITY (original)**

2) La société, *The company* : **MANITOU ITALIA S.r.l.**

3) Adresse, *Address* : **Via Cristoforo Colombo 2, 41013 Cavazzona in Castelfranco Emilia -ITALIE**

4) Dossier technique, *Technical file* : **MANITOU ITALIA S.r.l. Via Cristoforo Colombo 2, 41013 Cavazzona in Castelfranco Emilia (MO) , Italie**

5) Constructeur de la machine décrite ci-après, *Manufacturer of the machine described below* :

**CHARIOT TELESCOPIQUE ROTATIF MRT 2150 PRIVILEGE N° 763407
NACELLE ORH EXTENSIBLE 2,25/4M - Capacité 365 Kg p.n. 711204 (GSS POSITION B)
PFB p.n.709835 + FOURCHES FEM 4999 KG p.n.578097 (GSS POSITION J)
TREUIL 5 TON p.n.711934 (GSS POSITION J)**

6) Déclare que cette machine, *Declares that this machine* :

7)- Est conforme aux directives suivantes et à leurs transpositions en droit national, *Complies with the following directives and their transpositions into national law*

2006/42/CE

8) - Pour les machines de l'annexe IV, *For annex IV machines* :

9) - Numéro de certification, *Certificate number*: **ME.0017.10 REV.05 du, of 05/07/2011**

10) - Organisme notifié, *Notified body* : **ECO s.p.a. EUROPEAN CERTIFYNG ORGANIZATION, Via Mengolina 33 48018 Faenza- Ravenna - Italia - Organismo notificato n° 0714**

2000/14/CE + 2005/88/CE

11) - Procédure appliquée, *Applied procedure* : **Annexe VI – 2000 / 14 / CE proc.I**

10) - Organisme notifié, *Notified body* : **ECO s.p.a. EUROPEAN CERTIFYNG ORGANIZATION, Via Mengolina 33 48018 Faenza- Ravenna - Italia - Organismo notificato n° 0714**

12) - Niveau de puissance acoustique, *Sound power level* :

13) Mesuré, *Measured* : **103 dB (A)**

14) Garanti, *Guaranteed* : **104 dB (A)**

2004/108/CE

15)-Normes harmonisées utilisées, *Harmonised standards used* : **EN 12895, EN 280 :2001+A2 :2009**

16)-Normes ou dispositions techniques utilisées, *Standards or technical provisions used* : /

17) - Fait à, *Done at* : **CASTELFRANCO EMILIA** 18) - Date, *Date* : **04/01/2013**

19) - Nom du signataire, *Name of signatory* : **IOTTI MARCO**

20) - Fonction, *Function* : **DIRECTEUR GENERAL**

21) - Signature, *Signature* :

MANITOU ITALIA Srl
A.Socio Unico - Sede Legale e Amm.va - Via C. Colombo, 2
Località Cavazzona - 41013 CASTELFRANCO E. (MO)
Tel. 059/959811 - Fax 059/959850
Cap. Sociale 2.000.000 I.V.
Reg. Impr. Di Modena e CP. CO 173970369
P.IVA IT 02591050360 - N. Mecc. MO 033322 R.E.A. 148776

bg : 1) удостоверение за « CE » съответствие (оригинална), 2) Фирмата, 3) Адрес, 4) Техническо досие, 5) Фабрикант на описаната по-долу машина, 6) Обявява, че тази машина, 7) Отговаря на следните директиви и на тяхното съответствие национално право, 8) За машините към допълнение IV, 9)Номер на удостоверението, 10) Наименувана фирма, 15) хармонизирани стандарти използвани, 16) стандарти или технически правила, използвани, 17) Изработено в, 18) Дата, 19) Име на разписалия се, 20) Функция, 21) Функция.

cs : 1) ES prohlášení o shodě (původní), 2) Název společnosti, 3) Adresa, 4) Technická dokumentace, 5) Výrobce níže uvedeného stroje, 6) Prohlašuje, že tento stroj, 7) Je v souladu s následujícími směrnici a s směrnici transponovanými do vnitrostátního práva, 8) Pro stroje v příloze IV, 9) Číslo certifikátu, 10) Notifikační orgán, 15) harmonizované normy použity, 16) Norem a technických pravidel používaných, 17) Místo vydání, 18) Datum vydání, 19) Jméno podepsaného, 20) Funkce, 21) Podpis.

da : 1) EF Overensstemmelseserklæring (original), 2) Firmaet, 3) Adresse, 4) tekniske dossier, 5) Konstruktør af nedenfor beskrevne maskine, 6) Erklærer, at denne maskine, 7) Overholder nedennævnte direktiver og disse gennemførelse til national ret, 8) For maskiner under bilag IV, 9) Certifikat nummer, 10) Bemyndigede organ, 15) harmoniserede standarder, der anvendes, 16) standarder eller tekniske regler, 17) Udfærdiget i, 18) Dato, 19) Underskrivers navn, 20) Funktion, 21) Underskrift.

de : 1) EG-Konformitätserklärung (original), 2) Die Firma, 3) Adresse, 4) Technischen Unterlagen, 5) Hersteller der nachfolgend beschriebenen Maschine, 6) Erklärt, dass diese Maschine, 7) den folgenden Richtlinien und deren Umsetzung in die nationale Gesetzgebung entspricht, 8) Für die Maschinen laut Anhang IV, 9) Bescheinigungsnummer, 10) Benannte Stelle, 15) angewandten harmonisierten Normen, 16) angewandten sonstigen technischen Normen und Spezifikationen, 17) Ausgestellt in, 18) Datum, 19) Name des Unterzeichners, 20) Funktion, 21) Unterschrift.

el : 1) Δήλωση συμμόρφωσης CE (πρωτότυπο), 2) Η εταιρεία, 3) Διεύθυνση, 4) τεχνικό φάκελο, 5) Κατασκευάστρια του εξής περιγραφόμενου μηχανήματος, 6) Δηλώνει ότι αυτό το μηχάνημα, 7) Είναι σύμφωνο με τις εξής οδηγίες και τις προσαρμογές τους στο εθνικό δίκαιο, 8) Για τα μηχανήματα παραρτήματος IV, 9) Αριθμός δήλωσης, 10) Κοινοποιημένος φορέας, 15) εναρμονισμένα πρότυπα που χρησιμοποιούνται, 16) Πρότυπα ή τεχνικούς κανόνες που χρησιμοποιούνται, 16) Είναι σύμφωνο με τα εξής πρότυπα και τεχνικές διατάξεις, 17) Εν, 18) Ημερομηνία, 19) Ονομα του υπογράφοντος, 20) Θέση, 21) Υπογραφή.

es : 1) Declaración DE de conformidad (original), 2) La sociedad, 3) Dirección, 4) expediente técnico, 5) Constructor de la máquina descrita a continuación, 6) Declara que esta máquina, 7) Está conforme a las siguientes directivas y a sus transposiciones en derecho nacional, 8) Para las máquinas anexo IV, 9) Número de certificación, 10) Organismo notificado, 15) normas armonizadas utilizadas, 16) Otras normas o especificaciones técnicas utilizadas, 17) Hecho en, 18) Fecha, 19) Nombre del signatario, 20) Función, 21) Firma.

et : 1) EÜ vastavusdeklaratsioon (algupärane), 2) Äriühing, 3) Address, 4) Tehniline dokumentatsioon, 5) Seadme tootja, 6) Ühinnatakse, et see toode, 7) On vastavuses järgmistele direktiivide ja nende rätigisesesse õigusesse ülevõtmiseks vastuvõetud õigusaktidega, 8) IV lisas loetletud seadmete puhul, 9) Sertifitseerimisalus, 10) Sertifitseerimisalus, 15) kasutatud ühtlustatud standardite, 16) Muud standardites või spetsifikatsioonides kasutatakse, 17) Koostamise koht, 18) Väärdandmise aeg, 19) Allkirjastaja nimi, 20) Amet, 21) Allkiri.

fi : 1) EY-vaatimustenmukaisuusvakuutus (alkuperäiset), 2) Yritys, 3) Osoite, 4) teknisen erittelyn, 5) Yrityksen valmistajana, 6) Vakuuttaa, että tämä kone, 7) Täyttää seuraavien direktiivien sekä niitä vastaavien kansallisten säännösten vaatimukset, 8) IV lisästä, 9) Todistuksen numero, 10) Ilmoitettu laitos, 15) yhdenmukaistettuja standardeja käytetään, 16) muita standardeja tai, 17) Paikka, 18) Päivä, 19) Allekirjoittajan nimi, 20) Toimi, 21) Allekirjoitus.

ga : 1) « CE » dearbhú comhréireachta (bunaidh), 2) An comhlacht, 3) Seoladh, 4) Teicníc, 5) Ceannairdeán, 6) Dearbhaíonn sé go bhfuil an t-inneall, 7) Go gcloíonn sé le na teoracha seo a leanas agus a trasúimh isteach sa dlí náisiúnta, 8) Fhágann an innill an gúisín IV, 9) Uimhir teastais, 10) Comhlacht a chuireadh i bhfios, 15) caighdeán comhuibhíthe a úsáidtear, 16) caighdeán eile nó spéisiúcháil teicníc a úsáidtear, 17) Déanta ag, 18) Dáta, 19) Ainm an tsinitheora, 20) Feidhm, 21) Siníú.

hu : 1) CE megfelelőségi nyilatkozat (eredeti), 2) A vállalat, 3) Cím, 4) műszaki dokumentáció, 5) Az alábbi gép gyártója, 6) Kijelenti, hogy a gép, 7) Megfelel az alábbi irányelveknek valamint azok honosított előírásainak, 8) IV. melléklet gépéhez, 9) Bizonylati szám, 10) Értesített szervezet, 15) felhasznált harmonizált szabványok, 16) egyéb felhasznált műszaki szabványok és előírások hivatkozás, 17) Keltve, 18) Dátum, 19) Aláíró neve, 20) Funkció, 21) Aláírás.

is : 1) Samræmisvottorð ESB (upprunalega), 2) Virritækið, 3) Aðsetur, 4) Tæknilegar skrá, 5) Smíður tækisins sem lýst er hér á eftir, 6) Staðfestir að tækið, 7) Samræmist eftirfarandi stöðlum og staðfærslum, 8) Er í samræmi af þjóðrætti, 8) Fyrir tækin í aukakafli IV, 9) Staðfestingarnúmer, 10) Tilkynt til, 15) samhfæða staðla sem notaðir, 16) önnur staðlar eða forskriftir notaðar, 17) Stafr, 18) Nafn, 19) Nafn undirritaðs, 20) Staða, 21) Undirskrift.

it : 1) Dichiarazione CE di conformità (originale), 2) La società, 3) Indirizzo, 4) fascicolo tecnico, 5) Costruttore della macchina descritta di seguito, 6) Dichiaro che questa macchina, 7) È conforme alle direttive seguenti e alle relative trasposizioni nel diritto nazionale, 8) Per le macchine Allegato IV, 9) Numero di Attestazione, 10) Organismo notificato, 15) norme armonizzate applicate, 16) altre norme e specifiche tecniche applicate, 17) Stabilita a, 18) Data, 19) Nome del firmatario, 20) Funzione, 21) Firma.

lt : 1) CE atitikties deklaracija (originalas), 2) Bendrovė, 3) Adresas, 4) Techninė byla, 5) Žemiau nurodytas įrenginio gamintojas, 6) Pareiškia, kad šis įrenginys, 7) Atitinka toliau nurodytas direktyvas ir j nacionalinius teisės aktus perkeltas į nuostatas, 8) IV priedas dėl mašinų, 9) Serifikato Nr, 10) Paskelbtoji įstaiga, 15) suderintus standartus naudojamus, 16) Kiti standartai ir techninės specifikacijos, 17) Pasirašyta, 18) Data, 19) Pasirašiusio asmens vardas ir pavardė, 20) Pareigos, 21) Parašas.

lv : 1) EK atbilstības deklarācija (oriģināls), 2) Uzņēmums, 3) Adrese, 4) tehniskās lietas, 5) Tālāk aprakstītās iekārtas ražotājs, 6) Apliecinā, ka šī iekārta, 7) Ir atbilstoša tālāk norādītajiem direktīvām un tās transpozīcijai nacionālajā likumdošanā, 8) Iekārtām IV pielikumā, 9) Apliecināšanas numurs, 10) Reģistrētā organizācija, 15) lietotajiem saskaņotajiem standartiem, 16) lietotajiem tehniskajiem standartiem un specifikācijām, 17) Sastādīts, 18) Datums, 19) Parakstītāja vārds, 20) Amats, 21) Paraksts.

mt : 1) Dikjarazzjoni ta' Konformità KE (originali), 2) Il-kumpanija, 3) Indirizz, 4) fajl tekniku, 5) Manifatturici tal-magna deskritta hawn isfel, 6) Tiddikjara li din il-magna, 7) Hija konformi hija konformi mad-Direttivi segwenti u l-lijgijiet li jimplimentawhom fil-lijgi nazzjonali, 8) Għall-magni fl-Anness IV, 9) Numru tač-certifikati, 10) Entità nnotifikata, 15) l-istandards armonizzati użati, 16) standards teknici u specifikazzjonijiet ohra użati, 17) Magħmul f', 18) Data, 19) Isem il-firmatarju, 20) Kariga, 21) Firma.

nl : 1) EG-verklaring van overeenstemming (oorspronkelijke), 2) Het bedrijf, 3) Adres, 4) technisch dossier, 5) Constructeur van de hierna genoemde machine, 6) Verklaart dat deze machine, 7) In overeenstemming is met de volgende richtlijnen en hun omzettingen in het nationale recht, 8) Voor machines van bijlage IV, 9) Goedkeuringsnummer, 10) Aangezegde instelling, 15) gehanteerde geharmoniseerde normen, 16) andere gehanteerde technische normen en specificaties, 17) Opgemaakt te, 18) Datum, 19) Naam van ondergetekende, 20) Functie, 21) Handtekening.

no : 1) CE-samsvarserklæring (original), 2) Selskapet, 3) Adresse, 4) tekniske arkiv, 5) Fabrikant av følgende maskin, 6) Erklærer at denne maskinen, 7) Oppfyller kravene i følgende direktiver, med nasjonale gjennomføringsbestemmelser, 8) For maskinene i tillegg IV, 9) Attestnummer, 10) Notifisert organ, 15) harmoniserte standarder som brukes, 16) Andre standarder og spesifikasjoner brukt, 17) Utstedt i, 18) Dato, 19) Underskriverens navn, 20) Stilling, 21) Underskrift.

pl : 1) Deklaracja zgodności CE (oryginalne), 2) Spółka, 3) Adres, 4) dokumentacji technicznej, 5) Wykonawca maszyny opisanej poniżej, 6) Oświadczają, że ta maszyna, 7) Jest zgodna z następującymi dyrektywami i odpowiadającymi przepisami prawa krajowego, 8) Dla maszyn załącznik IV, 9) Numer certyfikatu, 10) Jednostka certyfikująca, 15) zastosowanych norm zharmonizowanych, 16) innych zastosowanych norm technicznych i specyfikacji, 17) Sporządzono w, 18) Data, 19) Nazwisko podpisującego, 20) Stanowisko, 21) Podpis.

pt : 1) Declaração de conformidade CE (original), 2) A empresa, 3) Morada, 4) processo técnico, 5) Fabricante da máquina descrita abaixo, 6) Declara que esta máquina, 7) Está em conformidade às directivas seguintes e às suas transposições para o direito nacional, 8) Para as máquinas no anexo IV, 9) Número de certificado, 10) Entidade notificada, 15) normas harmonizadas utilizadas, 16) outras normas e especificações técnicas utilizadas, 17) Elaborado em, 18) Data, 19) Nome do signatário, 20) Cargo, 21) Assinatura.

ro : 1) Declarație de conformitate CE (originală), 2) Societatea, 3) Adresa, 4) cârtii tehnice, 5) Constructor al mașinii descrise mai jos, 6) Declară că prezenta mașină, 7) Este conformă cu directivele următoare și cu transpunerea lor în dreptul național, 8) Pentru mașinile din anexa IV, 9) Număr de atestare, 10) Organism notificat, 15) standardele armonizate utilizate, 16) alte standarde și specificații tehnice utilizate, 17) Întocmit la, 18) Data, 19) Numele persoanei care semnează, 20) Funcția, 21) Semnătura.

sk : 1) ES vyhlásenie o zhode (pôvodný), 2) Názov spoločnosti, 3) Adresa, 4) technické dokumentácie, 5) Výrobca nižšie opísaného stroja, 6) Vyhlasuje, že tento stroj, 7) Je v súlade s nasledujúcimi smernicami a smernicami transponovanými do vnútroštátneho práva, 8) Pre stroje v prílohe IV, 9) Číslo certifikátu, 10) Notifikačný orgán, 15) použité harmonizované normy, 16) použité iné technické normy a predpisy, 17) Miesto vydania, 18) Dátum vydania, 19) Meno podpisujúceho, 20) Funkcia, 21) Podpis.

sl : 1) ES Izjava o ustreznosti (izvirna), 2) Družba, 3) Naslov, 4) tehnične dokumentacije, 5) Proizvajalac tukaj opisanega stroja, 6) Izjavlja, da je ta stroj, 7) Ustreza naslednjim direktivam in njihovi transpoziciji v državno pravo, 8) Za stroje priloga IV, 9) Številka potrdila, 10) Obvestilo organu, 15) uporabljene harmonizirane standarde, 16) druge uporabljene tehnične standarde in zahteve, 17) V, 18) Datum, 19) Ime podpisnika, 20) Funkcija, 21) Podpis.

sv : 1) CE-försäkran om överensstämmelse (original), 2) Företaget, 3) Adress, 4) tekniska dokumentationen, 5) Konstruktör av nedan beskrivna maskin, 6) Försäkrar att denna maskin, 7) Överensstämmer med nedanstående direktiv och införlivandet av dem i nationell rätt, 8) För maskinerna i bilaga IV, 9) Nummer för godkännande, 10) Organism som underrättats, 15) Harmoniserade standarder som använts, 16) andra tekniska standarder och specifikationer som använts, 17) Upprättat i, 18) Datum, 19) Namn på den som undertecknat, 20) Befattning, 21) Namnteckning.

CARACTÉRISTIQUES

MOTEUR		
Moteur		JOHN DEERE St.4 (Tier IV)
Type		4045PWL-104 kW
Carburant*		Diesel
Nbr. de vérins		4 verticaux en ligne
Système d'injection		Direct
Ordre d'allumage		1 3 4 2
Déplacement	L - cm ³	4,5 - 4500
Perçage	mm - in	106 - 4,17
Course	mm - in	127 - 4,99
Turbocompresseur		Turbo-compressé
Taux de compression		17
Régime nominal	rpm	2200
Régime au ralenti	rpm	850
Vitesse de fonctionnement max.	rpm	2360
Puissance nominale	kW - HP	104 - 140 @ 2 200 rpm
Couple maximal		534 Nm à 1500 rpm
Service supplémentaire PTO (type, couple max)		SAE B 26kW en continu ou 33kW en intermittent
Type de post-traitement		DOC / SCR
Système de refroidissement		
Circuit de refroidissement		Refroidi à l'eau
Refroidissement à l'huile hydraulique		Refroidi à l'huile hydraulique
Système de refroidissement à l'air (refroidisseur)		Introduction de l'air
Système d'entraînement du ventilateur		Électrohydraulique
Type de moteur		Hydraulique
Vitesse du ventilateur soufflant	rpm	2550
Nombre de lames		5
Diamètre	mm - in	660 - 25,98
TRANSMISSION		
Pompe hydraulique principale		
Type de pompe		Pompe à piston axial variable
Déplacement	L - cm ³	85 - 0,085
Débit à xxxx rpm	l/min	187
Pression	bar - psi	450 - 6526,69
Unité de transmission		
Type		
Changement de vitesse		Mécanique avec commande hydraulique
Nbr de vitesse vers l'avant		2
Nbr de vitesse vers l'arrière		2
Freins		
Type		Multidisques à bain d'huile
Frein à pédale		Hydraulique agissant sur les roues avant et arrière
Frein à main		Hydraulique avec action négative sur les essieux avant et arrière
Essieu avant		
Type		Direction
Type de freins		6 Wellman Paper N266, gap 1 mm
Système de glissement limité		45 %
Transmissions finales		Épicycloïdal
Essieu arrière		
Type		Direction
Type de freins		6 Wellman Paper N266, gap 1 mm
Système de glissement limité		
Transmissions finales		Épicycloïdal



Pneus avant et arrière standard		
Type		Aeolus
Dimensions		445/65R22.5 TL AGP23
Pression	bar - psi	9,9 - 143,58
Pneus avant et arrière en option		
Type		Michelin
Dimensions		18R22.5 175A8/182A2 TL XF
Pression	bar - psi	7,5 - 108,77
CIRCUIT ÉLECTRIQUE		
Circuit électrique		
Masse		Négative
Batterie standard		12 V 180 Ah 1 200 A (EN)
Batterie en option		/
Régulateur de tension		Incorporé dans l'alternateur
Démarrage		/
Type de démarreur moteur		ISKRA 12 V 3,8 Kw
Données de l'alternateur du moteur		BOSCH HD8 14 V 120 A
CIRCUIT HYDRAULIQUE		
Pompe hydraulique principale		
Type de pompe		Pompe à pistons axiaux à cylindrée variable (LS)
Déplacement	L - cm ³	0,085 - 85
Débit à xxxx rpm	l/min	180
Pression	bar - psi	270 - 3916,01
Pompe hydraulique secondaire		
Type de pompe		Pompe à engrenages
Déplacement	L - cm ³	0,0225 - 22,5
Débit à xxxx rpm	l/min	49,5
Pression	bar - psi	210 - 3045,79
Électrovannes principales		
Type		Distributeur SX145
Circuit levage	bar - psi	280 - 4061,05
	l/min	190 190
Circuit d'extension	bar - psi	280 - 4061,05
	l/min	190 145
Circuit d'inclinaison	bar - psi	190 - 2755,71 280 - 4061,05
	l/min	190 190
Circuit en option	bar - psi	270 - 3916,01
	l/min	120 120
Circuit direction		
Type de pompe		Détection de charge
Déplacement	L - cm ³	0,2 - 200
Débit à xxxx rpm	l/min	20 L à 100 rpm
Pression	bar - psi	175 - 2538,16
Type		Détection de charge
Circuit de freinage		
Type		Multidisques à bain d'huile
BRUITS ET VIBRATION		
Niveau des émissions de bruit dans la cabine de conduite LpA (conformément à la norme NF EN 12053)	dB(A)	79,7 (cabine fermée)
Niveau de pression sonore assuré par l'environnement (conformément à la directive 2000/14/CE, modifiée par la directive 2005/88/CE)	dB(A)	102 (mesuré); 104 (garanti)
Accélération moyenne pondérée sur le corps du conducteur (conformément à la norme NF EN 13059)	m/s ²	0,786
L'accélération moyenne pondérée transmise au système mains/bras du conducteur (aux termes de la norme ISO 5349-2)	m/s ²	< 2,5



VITESSES DES MOUVEMENTS HYDRAULIQUES

Levée à vide	s	9,2
Levée en charge	s	10,2
Descente à vide	s	7,8
Descente en charge	s	8,5
Sortie à vide	s	6,6
Sortie en charge	s	/
Rentrée à vide	s	6,1
Rentrée en charge	s	/
Temps d'inclinaison arrière à vide	s	5,1
Temps de déversement à vide	s	5,3

SPÉCIFICATIONS ET MASSES

Vitesse de déplacement du chariot télescopique en configuration standard sur sol horizontal (sauf conditions particulières)

Vitesse de conduite		
Vitesse maximale	km/h - mph	30 - 18,64
Marche avant (marche rapide)	km/h - mph	30 - 18,64
Marche avant (marche lente)	km/h - mph	10 - 6,21
Marche arrière (marche rapide)	km/h - mph	29 - 17,39
Marche arrière (marche lente)	km/h - mph	9 - 18

Capacité de levage		
Hauteur de levée standard	m - ft	6,84 - 22,44
Hauteur de levage à la capacité max.	m - ft	6,84 - 22,44
Portée avant à la capacité max.	m - ft	1,3 - 4,26
Capacité nominale max. avec tablier STD et fourches	kg - lb	9000 - 19841,58
Distance du centre de gravité	mm - in	600 - 23,62
Capacité à la hauteur max. avec tablier STD et fourches	kg - lb	9000 - 19841,58
Capacité à la portée max. avec tablier STD et fourches	kg - lb	3500 - 7716,17

Tablier standard		
Type		PFB FEM 4 L1750
Dimensions des fourches (long. x larg. x épais.)	mm - in	200 X 60 X 1200 - 7.87 x 2.36 x 47.24

Répartition du poids avec tablier STD et fourches		
Poids du véhicule avec tablier STD et fourches (à vide)	kg - lb	13020 - 28704,15
Essieu avant à vide	kg - lb	4210 - 9281,45
Essieu arrière à vide	kg - lb	8810 - 19422,7
Essieu avant chargé	kg - lb	18700 - 41226,39
Essieu arrière chargé	kg - lb	3270 - 7209,10
Pression au sol maximum		/

Force de traction sur la barre		
Force de traction (force de traction sur la barre)	daN - kgf	10905 - 11120
Force de cavage avec godet (conformément à la norme ISO 8313)		/

Aptitude en pente		
À vide	%	/
Chargé	%	48

CAPACITÉ DE LIQUIDE

Capacité des réservoirs		
Huile hydraulique et de la transmission	L - US gal	150 - 39,62
Carburant*	L - US gal	150 - 39,62
DEF	L - US gal	8,7 - 2,3

IDENTIFICATION DU CHARIOT ÉLÉVATEUR

Dans la mesure où notre politique est de promouvoir une amélioration constante de nos produits, notre gamme de chariots élévateur pourrait subir quelques modifications, sans pour autant nous obliger à en informer nos clients.

Lors de toutes commandes de pièces de rechange ou pour tout renseignement d'ordre technique, toujours spécifier :

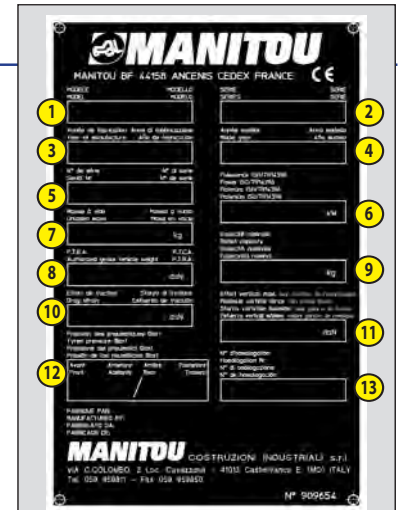
REMARQUE : Afin de faciliter la communication de toutes ces références, il est recommandé de les inscrire aux emplacements prévus à cet effet à la livraison du chariot télescopique.

PLAQUE DU FABRICANT DU CHARIOT ÉLÉVATEUR

1. MODÈLE
2. SÉRIE
3. Année de fabrication
4. Année du modèle
5. N° de série
6. Power ISO 3046
7. Masse à vide
8. Poids brut autorisé du véhicule
9. Capacité nominale
10. Effort de traction
11. Force verticale maximale (sur crochet de remorquage)
12. Pression des pneumatique (bar)

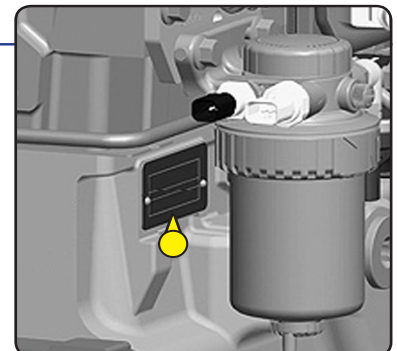
N° d'homologation

Pour toute information technique supplémentaire concernant le chariot élévateur, se référer au chapitre : 2 - DESCRIPTION : CARACTÉRISTIQUES.



I.C. MOTEUR

- Modèle
- N° de série



BOÎTE DE VITESSES

- Type
- Référence MANITOU
- N° de série



ESSIEU AVANT

- Type
- N° de série
- Référence MANITOU



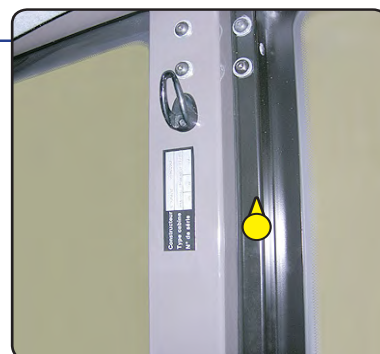
ESSIEU ARRIÈRE

- Type
- N° de série
- Référence MANITOU



CABINE

- Type
- N° de série



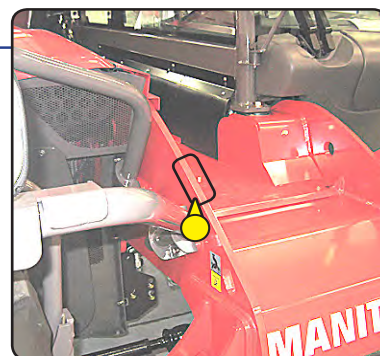
FLÈCHE

- Référence MANITOU
- Date de fabrication



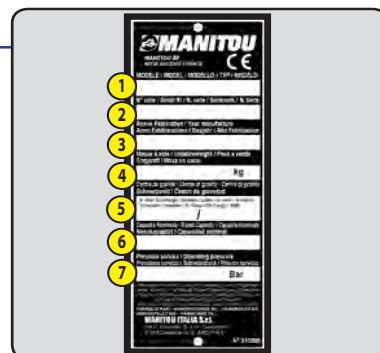
CHÂSSIS

- Numéro de série du chariot élévateur



PLAQUE DU FABRICANT DU RACCORDEMENT

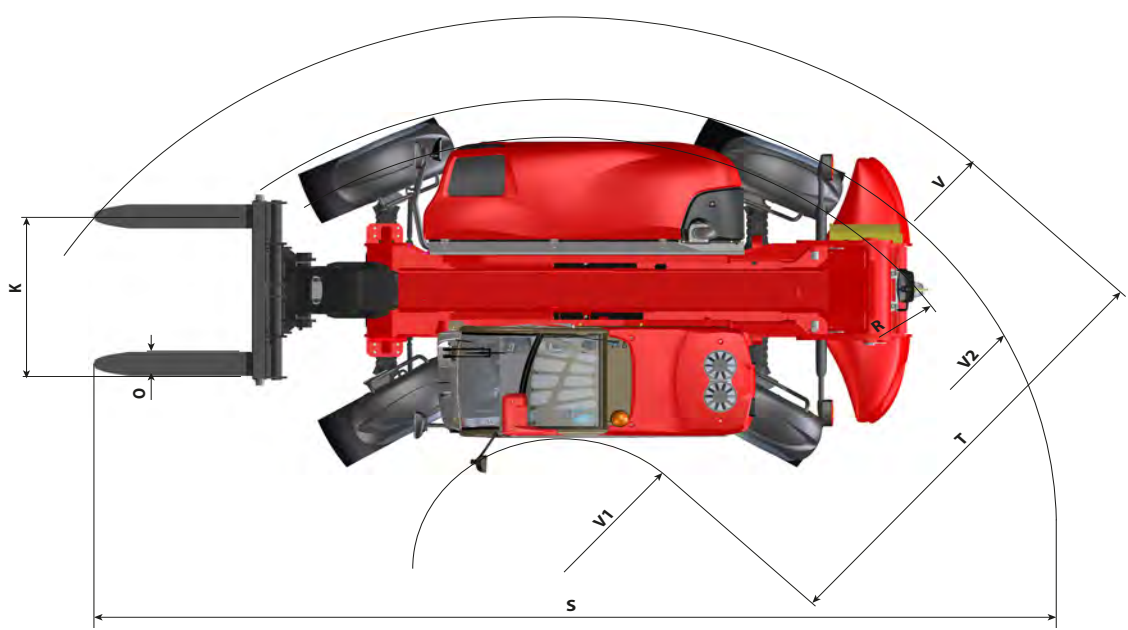
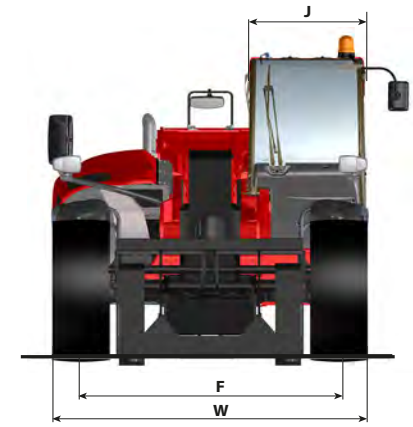
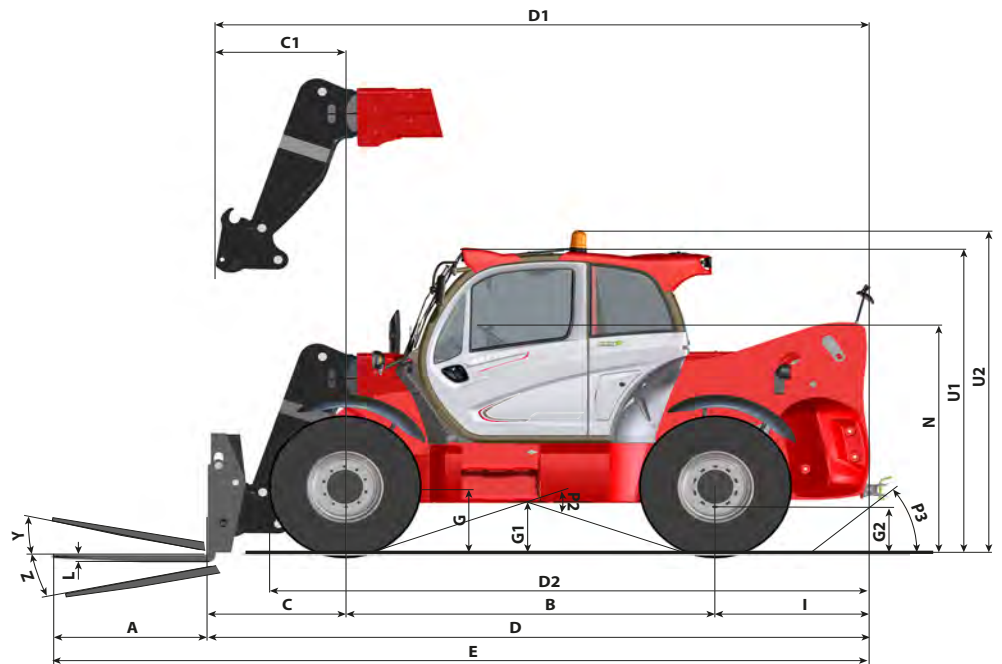
1. Modèle
2. Numéro de série
3. Année de construction
4. Poids à vide
5. Centre de gravité
6. Capacité nominale
7. Pression de fonctionnement





DIMENSIONS

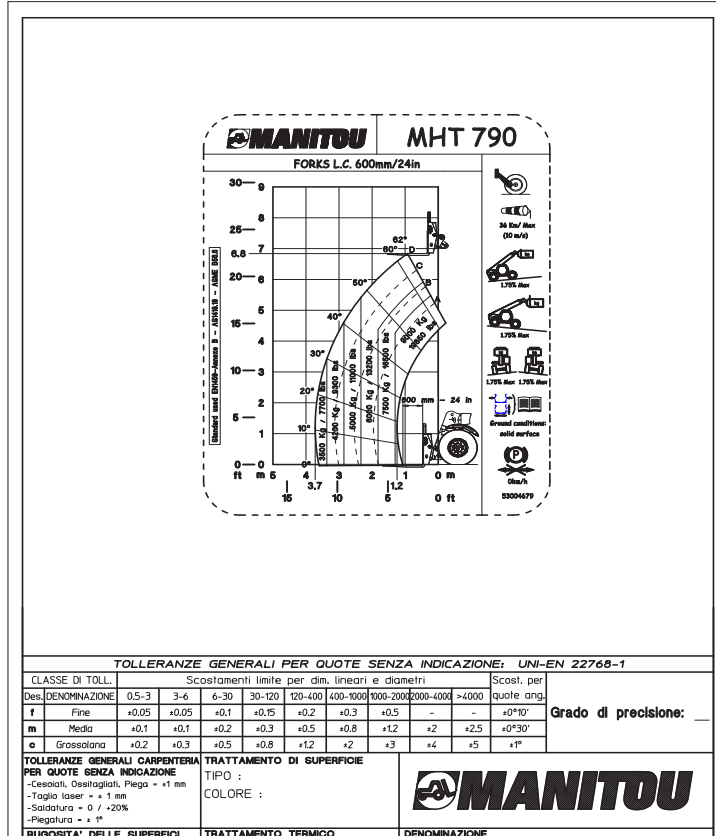
	mm	in
A	1200	47,24
B	2870	112,99
C	1128	44,41
C1	997	39,25
D	5273	207,60
D1	5142	202,44
D2	4739	186,57
E	6473	254,84
F	2020	79,53
F1	2473	97,36
G	382	15,04
G1	409	16,10
G2	435	17,13
I	1275	50,20
J	884	34,80
L	1750	68,90
N	60	2,36
O	1839	72,40
P2	38°	
P3	26°	
R	4801	189,02
S	8647	340,43
T	3481	137,05
U1	2478	97,56
U2	2657	104,61
V	5592	220,16
V1	2110	83,07
V2	4884	192,28
W	2473	97,36
Y	12°	
Z	125°	





TABLEAUX DE CHARGE

MACHINE SUR ROUES



TERMINI DI LEGGE O RISERVANDO LA PROPRIETA' DEL PRESENTE DISEGNO E IL DIVIETO A CHIAMARE O RIPRODURLO O RENDERSILO NOTO AD ALTRI SENZA LA NOSTRA AUTORIZZAZIONE.



MHT 790
Forks Positioner L.C. 600mm/24in

Ground condition:
50% surface
53008790

REV	DESCRIZIONE MODIFICA	N°MOD.	DATA	NOME						
TOLLERANZE GENERALI PER QUOTE SENZA INDICAZIONE: UNI-EN 22768-1										
CLASSE DI TOLL.	Scostamenti limite per dim. lineari e diametri									
Des. DENOMINAZIONE	0,5-3	3-6	6-30	30-120	120-400	400-1000	1000-2000	2000-4000	>4000	Scost. per quote ang.
f Fine	±0,05	±0,05	±0,1	±0,15	±0,2	±0,3	±0,5	-	-	±0°10'
m Media	±0,1	±0,1	±0,2	±0,3	±0,5	±0,8	±1,2	±2	±2,5	±0°30'
c Grossolana	±0,2	±0,3	±0,5	±0,8	±1,2	±2	±3	±4	±5	±1°

TOLLERANZE GENERALI CARPENTERIA PER QUOTE SENZA INDICAZIONE

TRATTAMENTO DI SUPERFICIE

TIPO :

COLORE :

TRUGOSITA' DELLE SUPERFICI
TRATTAMENTO TERMICO
DENOMINAZIONE

TERMINI DI LEGGE. © RISERVANDO LA PROPRIETA' DEL PRESENTE DISEGNO E IL DIVIETO A CHIUNQUE DI RIPRODURLO O RENDERSILO NOTO AD ALTRI SENZA LA NOSTRA AUTORIZZAZIONE.

MHT 790
Forks Positioner L.C. 600mm/24in

Ground condition:
50% surface
53008790

Standard used AS 1418-19

REV	DESCRIZIONE MODIFICA	N°MOD.	DATA	NOME						
TOLLERANZE GENERALI PER QUOTE SENZA INDICAZIONE: UNI-EN 22768-1										
CLASSE DI TOLL.	Scostamenti limite per dim. lineari e diametri									
Des. DENOMINAZIONE	0,5-3	3-6	6-30	30-120	120-400	400-1000	1000-2000	2000-4000	>4000	Scost. per quote ang.
f Fine	±0,05	±0,05	±0,1	±0,15	±0,2	±0,3	±0,5	-	-	±0°10'
m Media	±0,1	±0,1	±0,2	±0,3	±0,5	±0,8	±1,2	±2	±2,5	±0°30'
c Grossolana	±0,2	±0,3	±0,5	±0,8	±1,2	±2	±3	±4	±5	±1°

TOLLERANZE GENERALI CARPENTERIA PER QUOTE SENZA INDICAZIONE

TRATTAMENTO DI SUPERFICIE

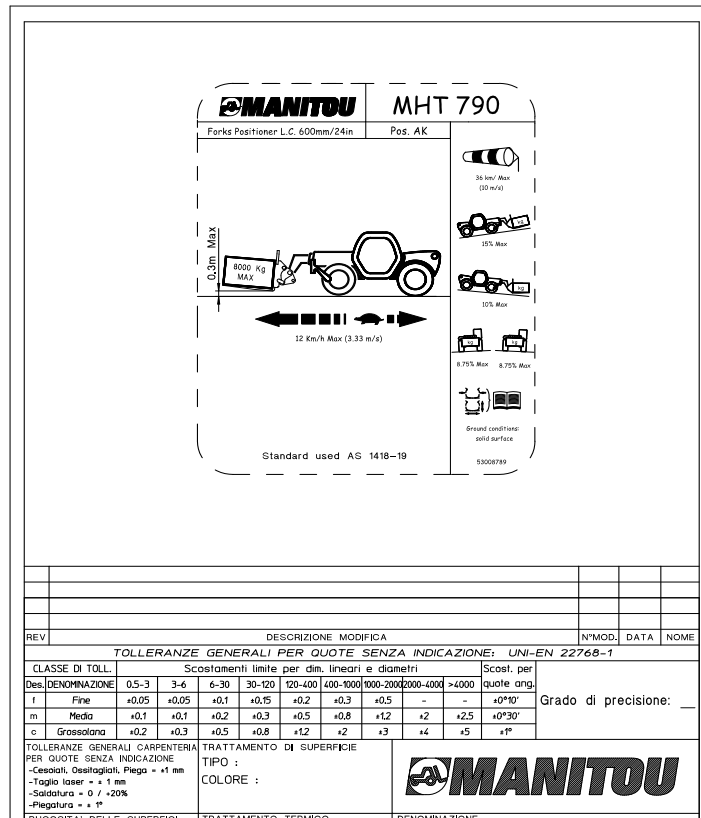
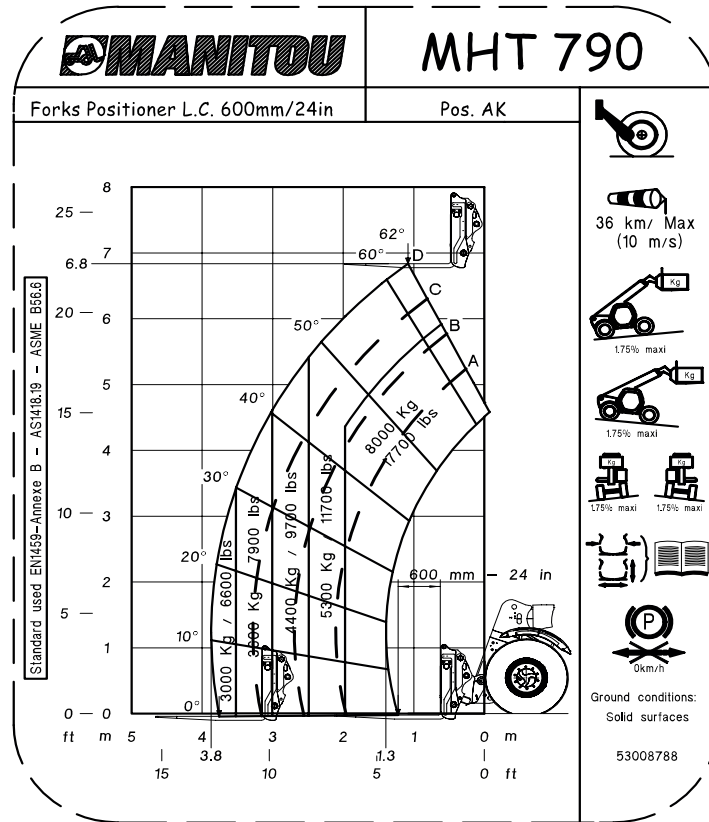
TIPO :

COLORE :

TRUGOSITA' DELLE SUPERFICI
TRATTAMENTO TERMICO
DENOMINAZIONE

TERMINI DI LEGGE. © RISERVANDO LA PROPRIETA' DEL PRESENTE DISEGNO E IL DIVIETO A CHIUNQUE DI RIPRODURLO O RENDERSILO NOTO AD ALTRI SENZA LA NOSTRA AUTORIZZAZIONE.

649010 FR (15/12/2019)
MHT 790 104JD H ST4 S1



REV	DESCRIZIONE MODIFICA		N°MOD.	DATA	NOME					
	TOLLERANZE GENERALI PER QUOTE SENZA INDICAZIONE: UNI-EN 22768-1									
	Scostamenti limite per dim. lineari e diametri									
CLASSE DI TOLL.	0.5-3	3-6	6-30	30-120	120-400	400-1000	1000-2000	2000-4000	>4000	Scost. per quote ang.
I Fine	+0.05	+0.05	+0.1	+0.15	+0.2	+0.3	+0.5	-	-	+0°10'
m Medio	+0.1	+0.1	+0.2	+0.3	+0.5	+0.8	+1.2	+2	+2.5	+0°30'
c Grossolana	+0.2	+0.3	+0.5	+0.8	+1.2	+2	+3	+4	+5	+1°
TOLLERANZE GENERALI CARPENTERIA PER QUOTE SENZA INDICAZIONE						TRATTAMENTO DI SUPERFICIE				
-Cesolati, Ossitagliati, Piega +1 mm						TIPO :				
-Taglio laser +1 mm						COLORE :				
-Saldatura +0.7 +20%										
-Piegatatura +1°										
RUGOSITA' DELLE SUPERFICI						TRATTAMENTO TERMICO				
						DENOMINAZIONE				

TERMINI DI LEGGE O RISERVANDO LA PROPRIETA' DEL PRESENTE DISEGNO E IL DIVIETO A CHIAMARE O RIPRODURLO O RENDERSILO NOTO AD ALTRI SENZA LA NOSTRA AUTORIZZAZIONE.

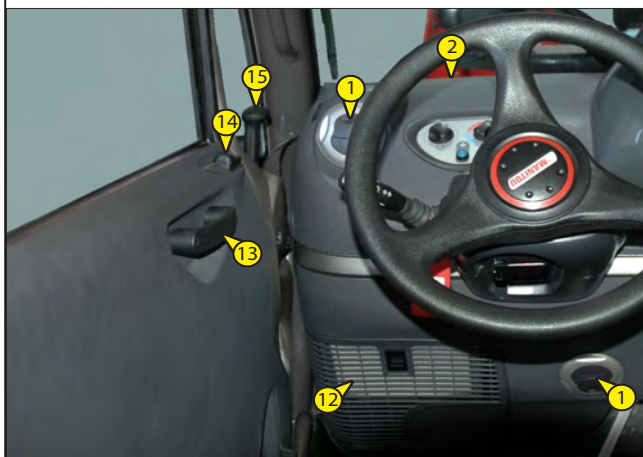
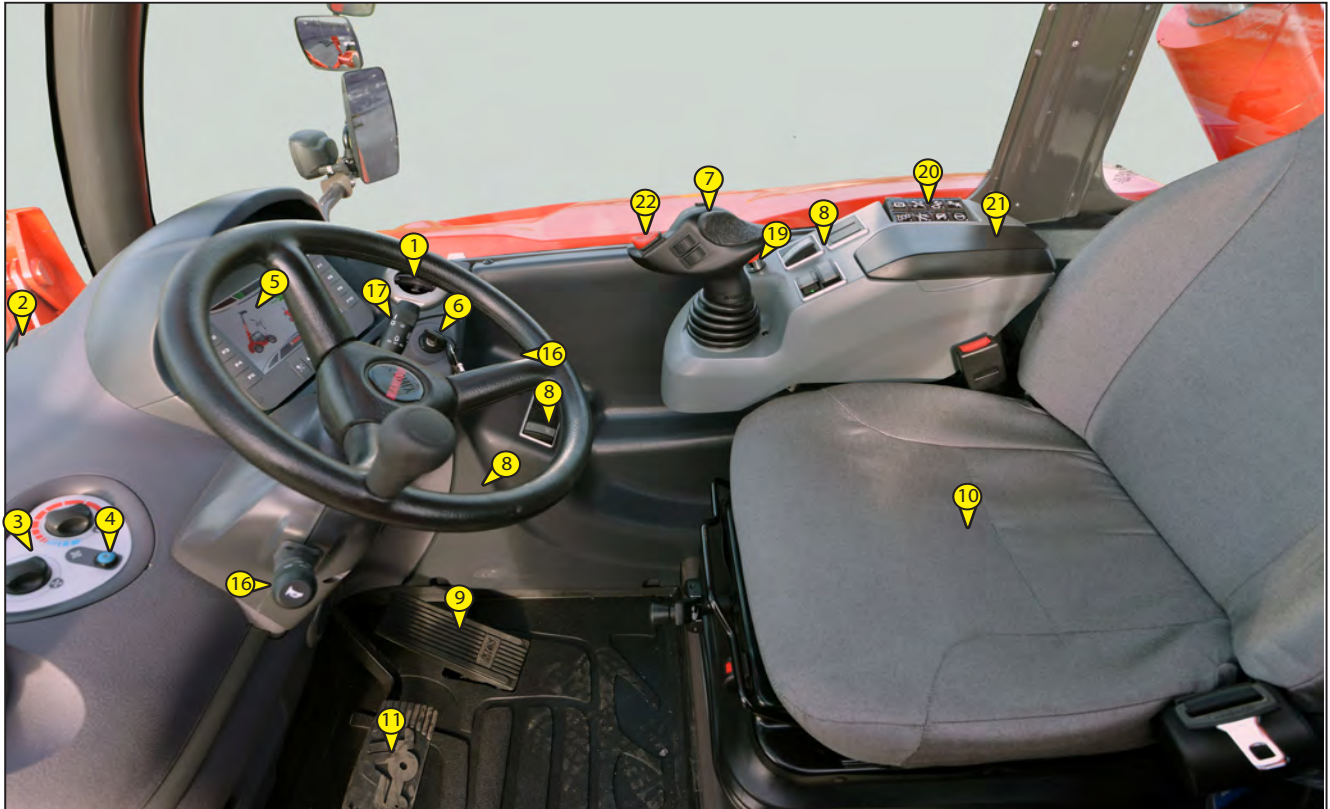


Cette page intentionnellement laissée en blanc

LES ABAQUES DE CHARGE SONT DISPONIBLES SUR DEMANDE

CONTRÔLES ET ÉCRANS

(En fonction du modèle de chariot élévateur)



(En fonction de l'équipement)



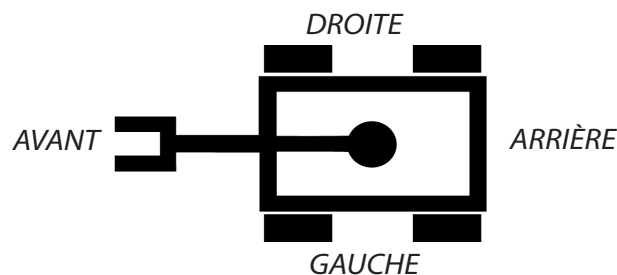
2 - 1

CONTRÔLES ET ÉCRANS

VUE D'ENSEMBLE (2 - 1) :

1. "DIFFUSEURS D'AIR DE CHAUFFAGE"	2-65
2. "DIFFUSEURS D'AIR POUR LE DÉSEMBUAGE"	2-65
3. "CONTRÔLE DU CHAUFFAGE"	2-64
4. "CONTRÔLES DE LA CLIMATISATION (OPTION)"	2-64
5. "Panneau de contrôle et limiteur de charge"	2-24
6. "COMMUTATEUR DE DÉMARRAGE"	2-58
7. "MANETTE ÉLECTRO-HYDRAULIQUE PROPORTIONNELLE"	2-63
8. "INTERRUPTEURS"	2-42
9. "PÉDALE D'ACCÉLÉRATEUR"	2-59
10. "SIÈGE DU CONDUCTEUR"	2-21
11. "PÉDALE DU FREIN DE SERVICE ET DE L'AVANCEMENT PAS À PAS"	2-59
12. "VENTILATEURS DU FILTRE DE LA CABINE"	2-67
13. "POIGNÉE DE FERMETURE DE LA PORTIÈRE"	2-65
14. "Poignée d'ouverture/fermeture de la vitre arrière"	2-65
15. "Lever d'ouverture de la portière"	2-65
16. "Lever des témoins lumineux, du klaxon et de l'éclairage"	2-60
17. "Lever de l'essuie-glace avant et arrière"	2-60
18. "Lever de réglage du volant"	2-65
19. "Bouton d'« arrêt d'urgence »"	2-49
20. "CLAVIER"	2-36
21. "Accoudoir et rangement"	2-66
22. "SÉLECTEUR DE MARCHE AVANT/NEUTRE/ARRIÈRE"	2-61
23. "Plafonnier"	2-66
24. "Sortie de puissance 12 V"	2-23
25. "INDICATEUR DE NIVEAU À BULLE"	2-69
26. "Sélecteur pour désactiver le limiteur de charge"	2-35

REMARQUE : Tous les termes tels que : Les indications DROITE, GAUCHE, AVANT, ARRIÈRE, s'entendent pour un observateur occupant le siège du conducteur et regardant devant lui



1 - SIÈGE DU CONDUCTEUR

Il existe trois types de sièges du conducteur :

- A - Siège de conducteur (standard) (2 - 2)
- B - Siège de conducteur pneumatique à basse fréquence (en option) (2 - 3)
- C - Siège de conducteur pneumatique (en option) (2 - 4)

SIÈGE DE CONDUCTEUR (STANDARD)

Pour un meilleur confort, ce siège possède différents réglages.

RÉGLAGE DE LA HAUTEUR DE L'ASSISE

S'asseoir correctement sur le siège.

Tourner le bouton (1, 2 - 2) en fonction de la hauteur désirée, dans le sens des aiguilles d'une montre pour lever, à l'inverse pour baisser, en s'assurant que le témoin lumineux vert (2, 2 - 2) demeure visible.

Si l'indicateur (2, 2 - 2) est rouge, remettre au point la hauteur.

REMARQUE : Le siège est conçu pour n'exiger aucune mise au point en termes de poids du conducteur.

RÉGLAGE LONGITUDINAL

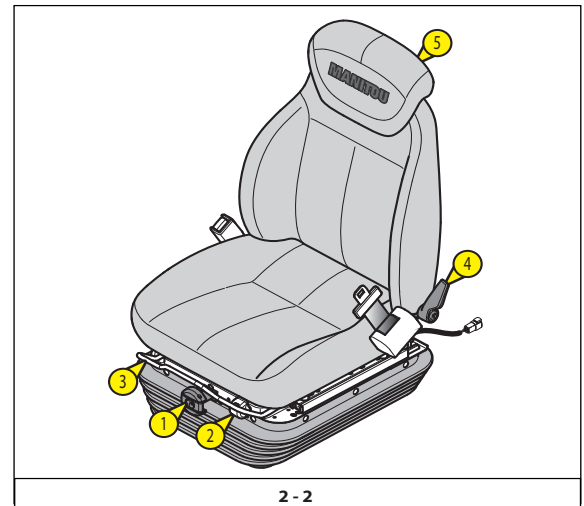
Tirer la manette (3, 2 - 2) vers le haut.

Coulisser le siège dans la position désirée.

Relâcher la manette et s'assurer qu'elle se remet en position bloquée.

RÉGLAGE DE L'INCLINAISON DU DOSSIER

Maintenir le dossier, pousser le levier (4, 2 - 2) vers l'arrière et incliner le dossier jusqu'à la position souhaitée.



2 - 2



Si le dossier n'est pas supporté lors du réglage, il basculera entièrement en avant.

ALLONGEMENT DE L'APPUIE-TÊTE

La hauteur de l'appuie-tête (5, 2 - 2) peut se régler en le tirant vers le haut (les crans émettront un déclic) jusqu'à la butée.

L'appuie-tête peut être ôté en exerçant une traction suffisante à sauter la butée.

SIÈGE DE CONDUCTEUR PNEUMATIQUE À BASSE FRÉQUENCE (EN OPTION)

Pour un meilleur confort, ce siège possède différents réglages.

RÉGLAGE DE LA HAUTEUR DE L'ASSISE

S'asseoir correctement sur le siège.

Mettre le contact électrique sur le chariot élévateur.

Tirer ou pousser le levier (1, 2 - 3) en fonction de la hauteur désirée, en s'assurant que le témoin lumineux vert (2, 2 - 3) demeure visible.

Si l'indicateur (2, 2 - 3) est rouge, remettre au point la hauteur.

REMARQUE : Le siège est conçu pour n'exiger aucune mise au point en termes de poids du conducteur.

RÉGLAGE LONGITUDINAL

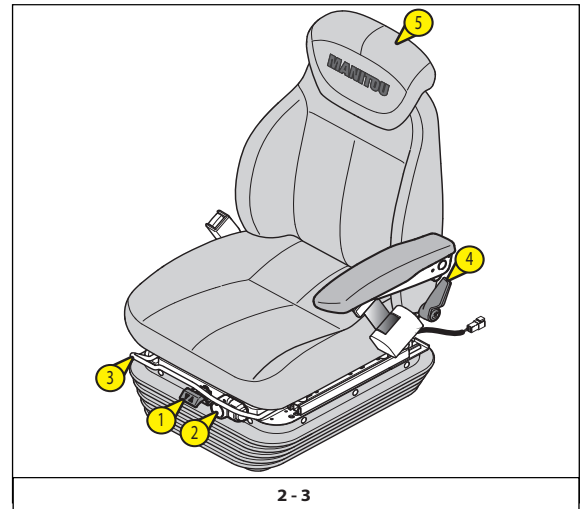
Tirer la manette (3, 2 - 3) vers le haut.

Coulisser le siège dans la position désirée.

Relâcher la manette et s'assurer qu'elle se remet en position bloquée.

RÉGLAGE DE L'INCLINAISON DU DOSSIER

Maintenir le dossier, pousser le levier (4, 2 - 3) vers l'arrière et incliner le dossier jusqu'à la position souhaitée.



Si le dossier n'est pas supporté lors du réglage, il basculera entièrement en avant.

ALLONGEMENT DE L'APPUIE-TÊTE

La hauteur de l'appuie-tête (5, 2 - 3) peut se régler en le tirant vers le haut (les crans émettront un déclic) jusqu'à la butée.

L'appuie-tête peut être ôté en exerçant une traction suffisante à sauter la butée.

SIÈGE DU CONDUCTEUR PNEUMATIQUE (EN OPTION)

Pour un meilleur confort, ce siège possède différents réglages.

RÉGLAGE DE LA HAUTEUR DE L'ASSISE

S'asseoir correctement sur le siège.

Mettre le contact électrique sur le chariot élévateur.

Tirer ou pousser le levier (1, 2 - 4) en fonction de la hauteur désirée, en s'assurant que le témoin lumineux vert (2, 2 - 4) demeure visible.

Si l'indicateur (2, 2 - 4) est rouge, remettre au point la hauteur.

REMARQUE : Le siège est conçu pour n'exiger aucune mise au point en termes de poids du conducteur.

RÉGLAGE LONGITUDINAL

Faire pivoter le levier (3, 2 - 4) vers le haut.

Coulisser le siège dans la position désirée.

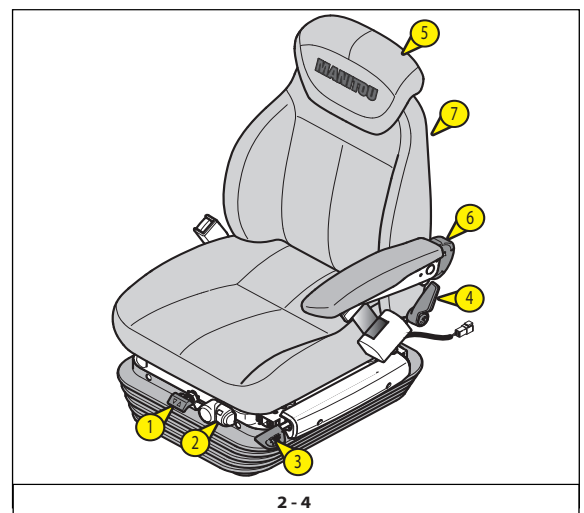
Relâcher la manette et s'assurer qu'elle se remet en position bloquée.

AMORTISSEUR HORIZONTAL

Dans certaines conditions (par ex. en cas de conduite avec remorque), il est recommandé d'utiliser un amortisseur horizontal. De cette manière, le siège du conducteur est mieux à même d'absorber les à-coups dans le sens de la marche. Faire pivoter le levier (3, 2 - 4) vers le bas pour bloquer l'amortisseur horizontal.

RÉGLAGE DE L'INCLINAISON DU DOSSIER

Maintenir le dossier, pousser le levier (4, 2 - 4) vers l'arrière et incliner le dossier jusqu'à la position souhaitée.



Si le dossier n'est pas supporté lors du réglage, il basculera entièrement en avant.

ALLONGEMENT DE L'APPUIE-TÊTE

La hauteur de l'appuie-tête (5, 2 - 4) peut se régler en le tirant vers le haut (les crans émettront un déclic) jusqu'à la butée.

L'appuie-tête peut être ôté en exerçant une traction suffisante à sauter la butée.

RÉGLAGE DU SUPPORT LOMBAIRE

Tourner le bouton (6, 2 - 4) dans le sens contraire aux aiguilles d'une montre pour sélectionner une des configurations du support lombaire (5, 2 - 4).

CHAUFFAGE DU SIÈGE

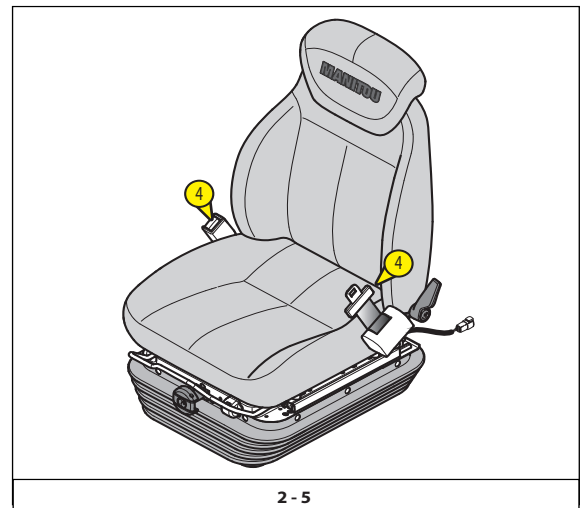
L'interrupteur (7, 2 - 4) fait chauffer le coussin et le dossier du siège.

2 - CEINTURE DE SÉCURITÉ

Une ceinture de sécurité à 2 points de fixation s'accroche à ses deux extrémités (4, 2 - 5).

La ceinture de sécurité est un dispositif de sécurité de la machine conçu pour protéger le conducteur du chariot télescopique contre des mouvements dangereux, pouvant survenir lors d'une collision ou un arrêt soudain. La ceinture de sécurité a pour tâche de réduire le risque de mort ou de blessures graves, en cas de collisions. Elle réduit la force des impacts secondaires en maintenant le conducteur dans la bonne position et en évitant qu'il ne soit éjecté du chariot élévateur, lors d'un choc ou d'un renversement.

- S'asseoir correctement sur le siège.
- Contrôler que la ceinture de sécurité n'est pas torsadée.
- Positionner la ceinture de sécurité au niveau des hanches.
- Attacher la ceinture de sécurité et contrôler qu'elle est bien verrouillée.
- Ajuster la ceinture de sécurité à sa corpulence, sans comprimer les hanches ni laisser trop de mou.



2 - 5



En aucun cas vous ne devez utiliser le chariot élévateur si la ceinture de sécurité est défectueuse (fixation, verrouillage, couture, déchirure, etc.).

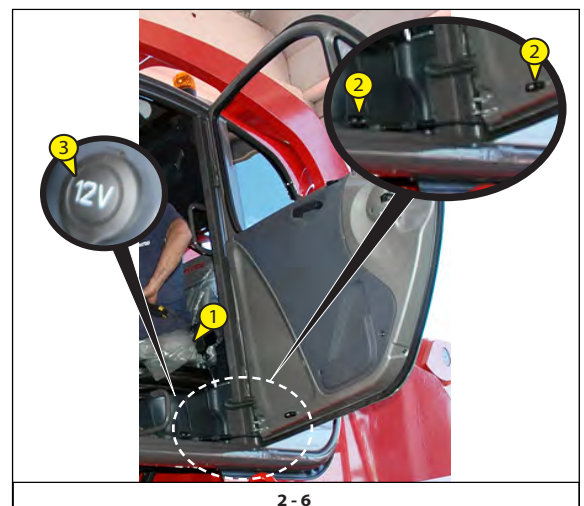
Réparer ou remplacer la ceinture de sécurité immédiatement.

3 - PRÉSENCE DU CONDUCTEUR

Le détecteur de présence du conducteur définit un dispositif de sécurité spécifique, conçu pour contrôler la présence et l'attention du conducteur du chariot télescopique.

La présence du conducteur est confirmée lorsque l'opérateur est correctement assis (1, 2 - 6) et la portière de la cabine est fermée (2, 2 - 6).

Cela ne se produit qu'à partir du moment où le chariot télescopique est opérationnel. L'opérateur peut alors effectuer des mouvements hydrauliques et déplacer le chariot télescopique.



2 - 6

4 - SORTIE DE PUISSANCE 12 V

(3, 2 - 6).

5 - PANNEAU DE CONTRÔLE ET LIMITEUR DE CHARGE

(Selon le modèle de chariot élévateur)

Le système de sécurité Manitou exerce des fonctions de contrôle du chariot télescopique et de limiteur de charge pour le chariot télescopique avant.

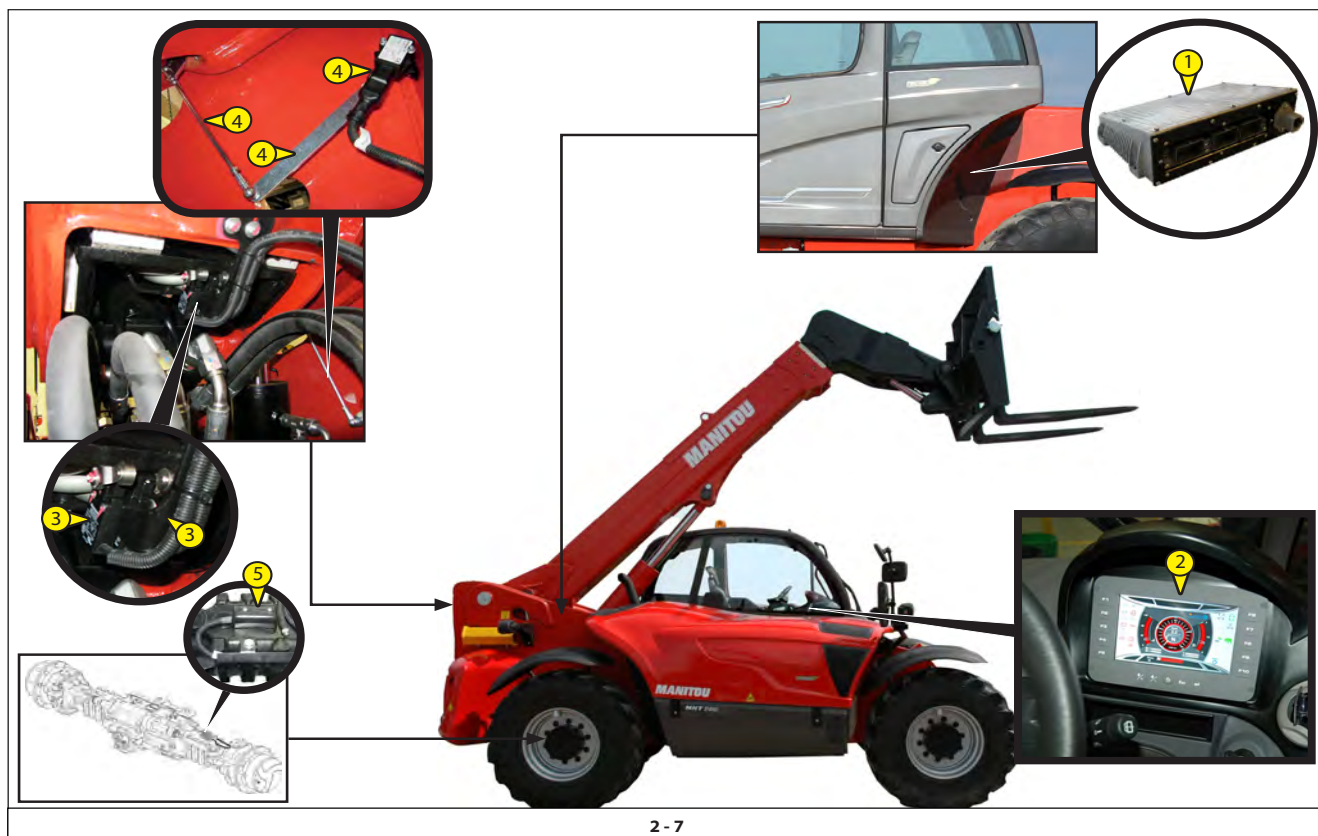
A - Type de système de sécurité à « JAUGE DE CONTRAINTE »

B - Type de système de sécurité à « LMI »

A - Type « JAUGE DE CONTRAINTE »

STRUCTURE DU SYSTÈME DE SÉCURITÉ

- Tableau de contrôle MC2M (1, 2 - 7)
- Panneau de contrôle instruments TERA7 + carte de contrôle IO-CORE esclave (2, 2 - 7)
- Jauge de contrainte (5, 2 - 7)
- Capteur d'angle de la flèche télescopique (4, 2 - 7)
- Microrupteurs de la flèche télescopique de levage (3, 2 - 7) complètement rétractée

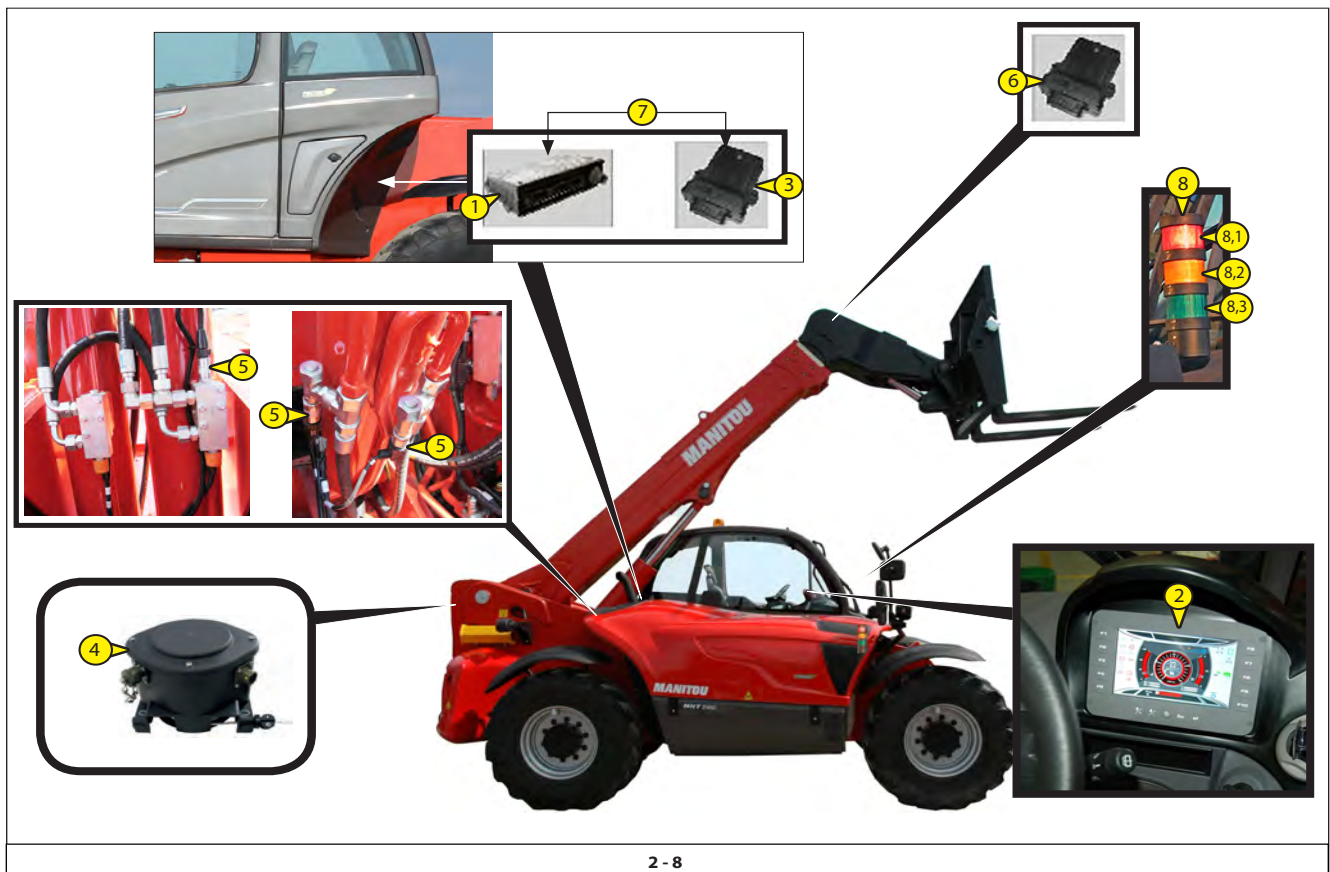


2 - 7

B - Type « LMI »

STRUCTURE DU SYSTÈME DE SÉCURITÉ

- Tableau de contrôle MC2M (1, 2 - 8)
- Panneau de contrôle instruments TERA7 + carte de contrôle IO-CORE esclave (2, 2 - 8)
- Carte de commande Midac Plus limiteur (3, 2 - 8)
- Angle CCR2 (4, 2 - 8) et capteur de longueur de la flèche télescopique
- Transducteurs de pression (5, 2 - 8)
- Carte de commande Midac Plus (N = godet) (6, 2 - 8)
- Niveau électronique (7, 2 - 8)
- Indicateur lumineux extérieur (8, 2 - 8), indiquant le pourcentage de la charge levée par rapport à la charge max. permise dans ces conditions de travail :
 - Témoïn vert allumé : zone de sécurité (8.1, 2 - 8)
 - Témoïn jaune allumé (klaxon externe activé) : zone d'alarme, charge levée supérieure à 90 % de la charge autorisée (8.2 2 - 8).
 - Témoïn rouge allumé (klaxon externe activé) : zone d'arrêt, charge levée supérieure à 100 % de la charge autorisée (8.3 2 - 8).





PANNEAU DE CONTRÔLE INSTRUMENTS TERA7 - TABLEAU DE CONTRÔLE ESCLAVE IO-CORE

Le panneau de contrôle TERA7 (1, 2 - 9) avec afficheur à écran en couleurs affiche et informe l'opérateur de toutes les phases de travail du chariot élévateur.

Cinq pages sont enregistrées dans la mémoire du panneau (1, 2 - 9), qui peuvent être sélectionnées à l'aide des touches (F1, F2, F4, F5, 2 - 9) sur le panneau (1 2 - 9).

Presser les touches (F1, F2, F4, F5, 2 - 9) pour sélectionner les pages.

Presser les touches :

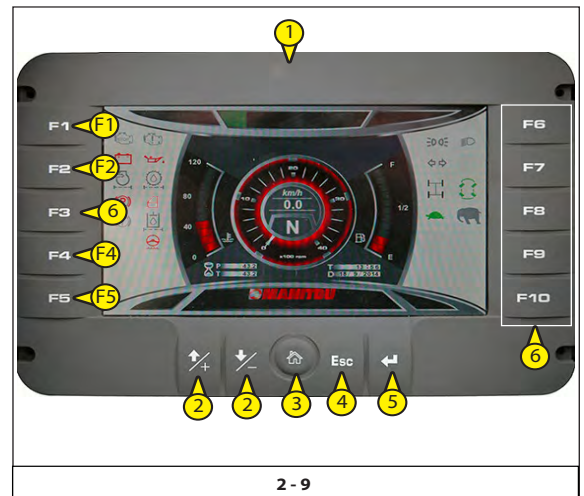
- Haut/bas, Plus/moins (2, 2 - 9)
- Page initiale (3, 2 - 9)
- Échap. (4, 2 - 9)
- Entrée (5, 2 - 9)
- F3, F6, F7, F8, F8, F9, F10 non utilisées (6, 2 - 9).

Pour se déplacer parmi ces pages.

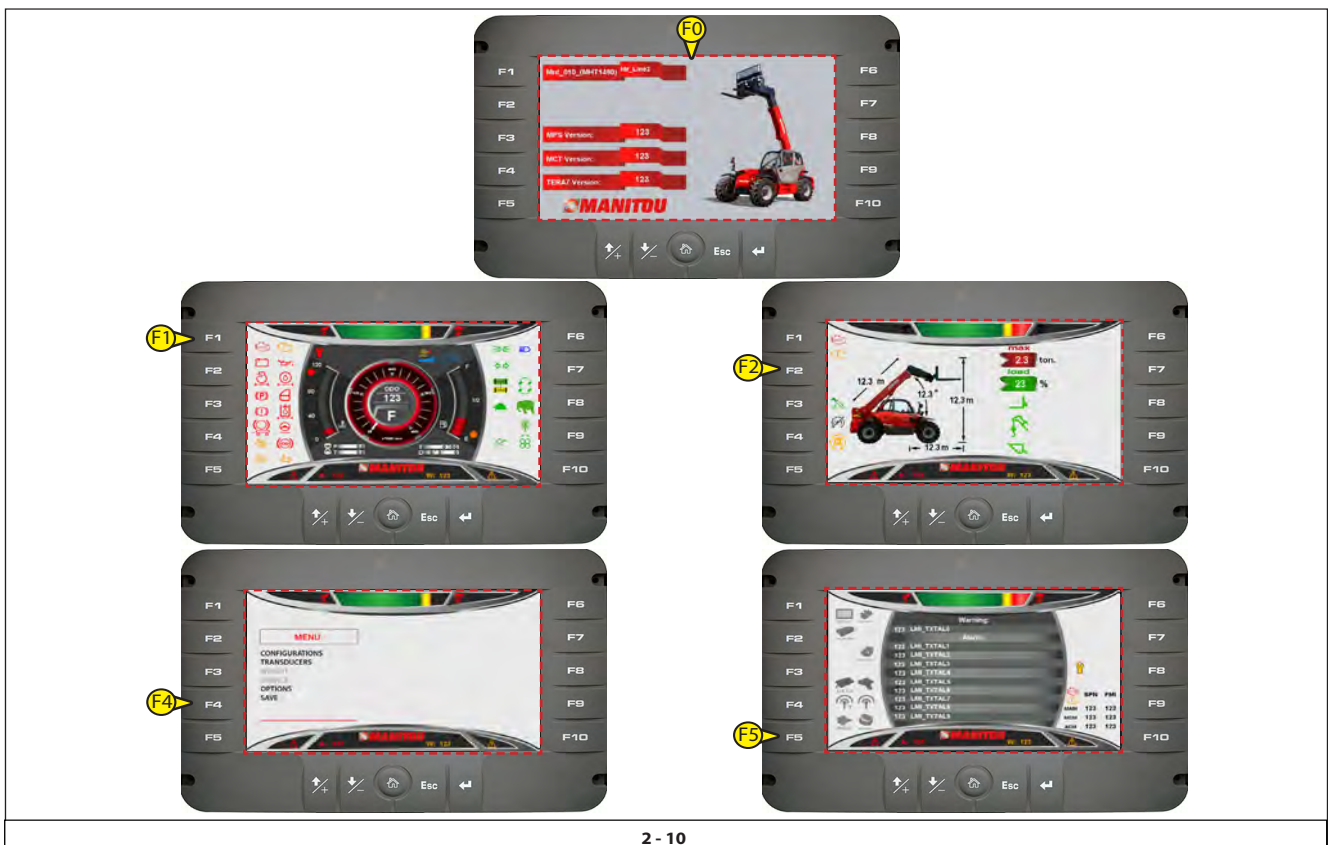
Pages principales sauvegardées dans la mémoire (2 - 10) :

- Écran de présentation (F0)
- 1. Page de conduite (F1)
- 2. Page de travail (F2)
- 3. Page de configuration (F4)
- 4. Page des alarmes (F5)

Vue d'ensemble des pages :



2 - 9

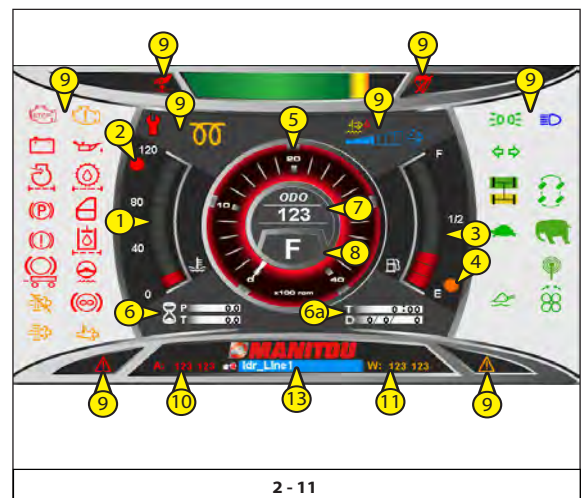


2 - 10

PAGE DE CONDUITE (F1)

1. Indicateur de la température du liquide de refroidissement moteur (1, 2 - 11)
2. Témoin d'avertissement signalant une éventuelle surchauffe du liquide de refroidissement (2, 2 - 11)
3. Indicateur de niveau de carburant (3, 2 - 11)
4. Le témoin lumineux est allumé (4, 2 - 11) lorsque le niveau de carburant dans le réservoir est inférieur à 10 % de sa capacité (environ 50 litres)
5. Indicateur de régime moteur (x100 rpm) (5, 2 - 11)
6. Compte-heures (6, 2 - 11) partiel (P) et total (T)
Maintenir la touche « ACCUEIL » (6, 2 - 11) pressée pour réinitialiser le compte-heures partiel (P)
- 6a heure (T) et date (D) (6a, 2 - 11)
7. Indicateur de vitesse (km/h ou mph) (7, 2 - 11)
8. Indicateur de direction et de sélection de la vitesse (8, 2 - 11) :
- direction ; N = neutre (point mort)
F = marche avant
R = marche arrière
9. témoins lumineux et avertissements (9, 2 - 11)

Vue d'ensemble des symboles :



2 - 11

	Feux de position
	Feux de croisement
	Feux de route bleus
	Indicateurs de direction
	alignement roues avant
	alignement roues arrière
	direction roues avant
	direction roue concentrique
	direction crabe verte
	Contrôle des mouvements hydrauliques de la flèche télescopique
	ralentisseur (en option)
	MARCHE RAPIDE
	MARCHE LENTE
	Couple élevé ; force élevée
	suspension de la flèche télescopique (en option)
	Radiocommande (en option)
	Inversion du ventilateur du radiateur (en option)
	panne grave du moteur thermique
	Dysfonctionnement du moteur thermique
	Préchauffage diesel

	excitation de l'alternateur
	pression de l'huile du moteur THERMIQUE
	liquide de frein
	filtre à air d'aspiration du moteur
	filtre à huile de la transmission
	frein de stationnement
	portière du chariot élévateur
	filtre à huile hydraulique
	urgence de la direction
	Anomalie du frein de la remorque (en option)
	DPF : quantité de suie élevée
	DPF : régénération activée
	DPF : régénération désactivée
	Indicateur de niveau du fluide d'échappement diesel (DEF) (☞ paragraphe suivant : RÉDUCTIONS DU SYSTÈME SCR (RCS - RÉDUCTION CATALYTIQUE SÉLECTIVE))
	Dysfonctionnement lié aux émissions du système de post-traitement des gaz d'échappement SCR ou d'alimentation DEF (☞ paragraphe suivant : RÉDUCTIONS DU SYSTÈME SCR (RCS - RÉDUCTION CATALYTIQUE SÉLECTIVE))
	Bouton d'« arrêt d'urgence » rouge
	exclusion du système de sécurité
	avertissement/alarme
	service

(Pour plus de détails : ☞ paragraphe « Témoins lumineux et d'avertissement »).

10. Code d'alarme de la machine*
(1 2 - 11) n'est pas affiché en conditions de travail normales (affiché uniquement en cas de panne).
11. Code d'avertissement de la machine*
(1 2 - 11) n'est pas affiché en conditions de travail normales (affiché uniquement en cas de panne).
12. Zone des messages (13, 2 - 11)

* : Contrôler les alarmes ou les avertissements, en se référant à la page-écran « F5 - PAGE DES ALARMES ».

RÉDUCTIONS DU SYSTÈME SCR (RCS - RÉDUCTION CATALYTIQUE SÉLECTIVE)) (système de contrôle des émissions des gaz d'échappement)

Les systèmes DEF et SCR sur les moteurs Final Tier 4 sont requis pour réduire les émissions de NOx produites par le moteur.

Lorsque certains composants de ces systèmes fonctionnent mal, les émissions de NOx augmentent et le moteur n'est plus conformes en termes d'émissions.

Pour maintenir le moteur conforme aux réglementations concernant les émissions, un calendrier de réduction séparé (**Stratégie d'incitation**) est utilisé pour les dysfonctionnements des systèmes DEF/SCR.

Certaines défaillances peuvent se produire lorsque l'ECU ne peut pas déterminer sur le système travaille correctement et l'ECU éteint le système de dosage DEF. Lorsque cela se produit, un avertissement s'affiche et un compteur interne démarre.

Le moteur fonctionnera normalement si le système de dosage DEF ne fonctionne pas, mais les émissions de NOx dépasseront les limites imposées.

Une fois que le compteur interne atteint 4 heures, une réduction de 50 % du couple et un régime moteur réduit à la vitesse pas à pas basse seront implémentés pendant une période de plus de 10 minutes. En effet, cela empêchera au moteur de fonctionner selon le besoin.

Une fois que les DTC** ayant provoqué le démarrage du compteur sont réparées, le compteur s'arrêtera et si la réduction a été implémentée, la réduction sera éliminée.

Cependant, si une autre DTC** éteignant le système de dosage DEF se produit, le compteur redémarrera au point où il se trouvait lorsque le DTC** précédent a été réparée. Pour réinitialiser le compteur interne, le moteur doit fonctionner pendant 40 heures sans qu'un DTC** éteignant le système de dosage DEF.

Si une DTC** se produit durant ces 40 heures, le compteur démarrera à partir du décompte précédent.

Les DTC* qui désactivent le système de dosage DEF et démarre le minuteur pour la réduction sont inscrits dans la liste.

* : DTC =Types d'erreur de l'unité du moteur

** : Contrôler les codes d'erreur de l'unité du moteur (SPN/FMI) se référant à la page-écran « PAGE D'ALARME (F5) ».



Contactez le représentant ou le concessionnaire.

LISTE DTC*
Pannes
Signal de niveau du réservoir du fluide DEF hors de la plage supérieure
Signal de niveau du réservoir du fluide DEF hors de la plage inférieure
Signal de température du réservoir du fluide DEF hors de la plage supérieure
Signal de température du réservoir du fluide DEF hors de la plage inférieure
Perte de communication du capteur de NOx à l'entrée du post-traitement
Défaillance du capteur de NOx à l'entrée du post-traitement
Perte de communication du capteur de NOx à la sortie du post-traitement
Défaillance du capteur de NOx à la sortie du post-traitement
Signal de l'injecteur de dosage DEF hors de la plage supérieure
Signal de l'injecteur de dosage DEF hors de la plage inférieure
Le circuit de l'injecteur de dosage DEF possède une haute résistance
Le circuit de l'injecteur de dosage DEF possède une basse résistance
Injecteur de dosage DEF en position non valable
Pression de l'unité de dosage DEF extrêmement élevée
Pression de l'unité de dosage DEF extrêmement basse
Signal de la pression de l'unité de dosage DEF hors de la plage supérieure
Signal de la pression de l'unité de dosage DEF hors de la plage inférieure
Panne de signal de la pression de l'unité de dosage DEF
Pression de l'unité de dosage DEF modérément élevée
Pression de l'unité de dosage DEF modérément basse
Défaillance de la pression de l'unité de dosage DEF
Le circuit du chauffage de la ligne de pression de l'unité de dosage DEF possède une haute résistance
Le circuit du chauffage de la ligne de pression de l'unité de dosage DEF possède une basse résistance
Le circuit du chauffage de la ligne d'alimentation de l'unité de dosage DEF possède une haute résistance
Le circuit du chauffage de la ligne d'alimentation de l'unité de dosage DEF possède une basse résistance
Le circuit du chauffage de la ligne de retour de l'unité de dosage DEF possède une haute résistance
Le circuit du chauffage de la ligne de retour de l'unité de dosage DEF possède une basse résistance
Erreur de température à l'entrée SCR
Efficacité de conversion SCR extrêmement basse
Le circuit de la vanne de contrôle du réfrigérant du chauffage du réservoir DEF possède une haute résistance
Le circuit de la vanne de contrôle du réfrigérant du chauffage du réservoir DEF possède une basse résistance
La vanne de contrôle du réfrigérant du chauffage du réservoir DEF est bloquée en position ouverte
La vanne de contrôle du réfrigérant du chauffage du réservoir DEF est bloquée en position fermée
Le circuit de la vanne d'inversion de l'unité de dosage DEF possède une haute résistance
Le circuit de la vanne d'inversion de l'unité de dosage DEF possède une basse résistance
Le circuit de la pompe de l'unité de dosage DEF possède une basse résistance
Panne du circuit de la pompe de l'unité de dosage DEF
Erreur du moteur de la pompe de l'unité de dosage DEF
Panne de la pompe de l'unité de dosage DEF
Perte de communication du module de la température SCR
Le chauffage de l'unité de dosage DEF possède une haute résistance
Le chauffage de l'unité de dosage DEF possède une basse résistance
Température de chauffage de l'unité de dosage DEF modérément basse

Niveau de fluide d'échappement diesel (DEF)

Si le niveau de fluide d'échappement diesel est inférieur à 10 %, un avertissement est déclenché et le couple est réduit à 25 %.

Si le réservoir ne contient pas de fluide d'échappement diesel, la puissance est réduite de moitié et le régime moteur perdra 100 rpm à chaque minute, jusqu'à ce qu'il atteigne le régime min.

Vue d'ensemble :

INDICATEURS DE NIVEAU DEF			
Notifications		Descriptions	
 (Témoin bleu)			Il indique le niveau de DEF adapté
 (témoin d'avertissement jaune)			Il indique un niveau de DEF bas
 (témoin d'avertissement rouge)			Il indique que le niveau de DEF est inférieur au niveau indiqué par le témoin par semi-conducteur (DEL)

Indicateurs et conséquences de la stratégie d'incitation

Vue d'ensemble :

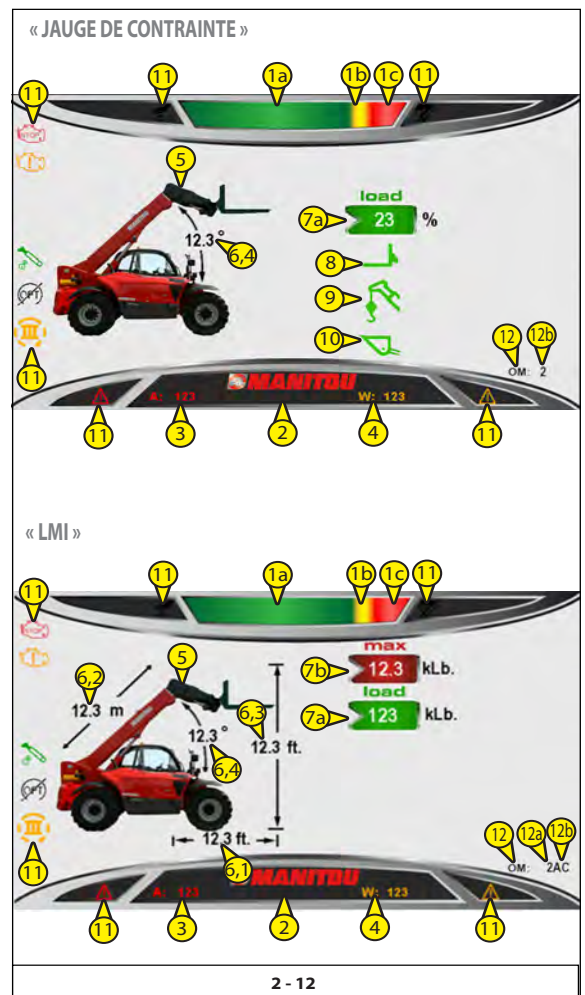
STRATÉGIE D'INCITATION				
Niveau	Clignotants			Conséquences
AVERTISSEMENT !				
Incitation 1			 (*)	Puissance du moteur limitée (50 % Couple) (50 % Vitesse)
Incitation 2				

(*) : lors de chaque transition d'état d'incitation, l'avertisseur sonore retentit pendant 2 secondes.

PAGE DE TRAVAIL (F2)

(En fonction du type de système de sécurité : « JAUGE DE CONTRAINTE » ou « LMI »)

- Conditions de charge
La barre colorée indique le pourcentage de la charge levée par rapport à la condition de fonctionnement de la machine :
 - Référence verte (1a, 2 - 12) : zone sûre.
 - Référence jaune (1b, 2 - 12) : zone d'alarme, charge levée de 90 % supérieure à la charge autorisée (avertissement sonore externe activé).
 - Référence rouge (1c, 2 - 12) : Zone de blocage, charge levée de 100 % supérieure à la charge autorisée (avertissement sonore externe activé).
- Zone des messages (2, 2 - 12)
- Code d'alarme de la machine* (3 2 - 12) n'est pas affiché en conditions de travail normales (affiché uniquement en cas de panne).
- Code d'avertissement de la machine* (4 2 - 12) n'est pas affiché en conditions de travail normales (affiché uniquement en cas de panne).
- Lecture des données de fonctionnement principales
 - Schéma indicatif de la machine (5, 2 - 12)
 - Angle de la flèche
Lecture en « degrés » , avec un décimal (6,4, 2 - 12)
 - Poids de la charge levée « CHARGE » (lecture en « % ou Tonnes » selon l'équipement) (7a, 2 - 12)
 - Rayon de fonctionnement (en option)
Mesure de la distance du centre de la cinquième roue à la projection du point d'application de la charge (lecture en « mètres » , avec un décimal) (6.1, 2 - 12).
 - Longueur de la flèche (en option)
Lecture en « mètres » , avec un décimal (6,2, 2 - 12)
 - Hauteur par rapport au sol (en option)
Lecture en « mètres » , avec un décimal (6,3, 2 - 12)
 - Selon le type d'accessoire utilisé :
 - fourches (8, 2 - 12)
 - charge suspendue (9, 2 - 12)
 - godet (10 2 - 12)
- Configuration de travail (12, 2 - 12)
 - Le premier chiffre se réfère au mode de fonctionnement (12b, 2 - 12), exemple :
 - 2 = sur pneus
 - Le deuxième chiffre (12a, 2 - 12) concerne l'équipement utilisé (PT, fourches, etc.).
- Témoins lumineux et avertissements de l'état du chariot élévateur (11, 2 - 12)



2 - 12

Vue d'ensemble des symboles :

	panne grave du moteur thermique
	Dysfonctionnement du moteur thermique
	Contrôle des mouvements hydrauliques de la flèche télescopique
	Exclusion du contrôle en option
	2 ^e fonctionnement en option (en option)
	3 ^e fonctionnement en option (en option)
	Bouton d'« arrêt d'urgence » rouge
	exclusion du système de sécurité
	avertissement/alarme

(Pour plus de détails : \triangleleft paragraphe « Témoins lumineux et d'avertissement »).

* : contrôler les alarmes ou les avertissements, en se référant à la page-écran « F5 - PAGE DES ALARMES ».

■ : unité métrique [unité de longueur (m) et de poids (tonne)] ou unité du système impérial [unité de longueur (ft) et de poids (kLb)].

PAGE DE CONFIGURATION (F4)

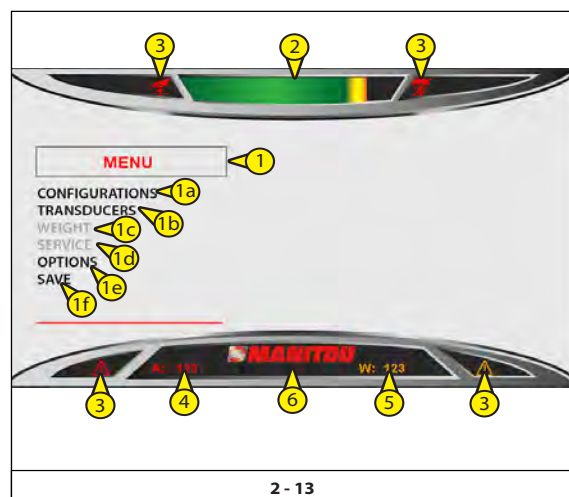
1. Écran du menu (1, 2 - 13) :
 - Configurations (1a, 2 - 13)
 - Transducteurs (1b, 2 - 13)
 - Poids (1c, 2 - 13)
(uniquement avec mot de passe)
 - Service (1d, 2 - 13)
(uniquement avec mot de passe)
 - Options (1e, 2 - 13)
 - Enregistrer (1f, 2 - 13)
2. La barre colorée indique les conditions de charge (2, 2 - 13)
3. Code d'alarme de la machine* (4, 2 - 13) s'affichent dans les conditions de fonctionnement normales
4. Code d'avertissement de la machine* (5, 2 - 13) s'affichent dans les conditions de fonctionnement normales.
5. Zone des messages (6, 2 - 13)
6. Témoins lumineux et avertissements (3, 2 - 13)

Vue d'ensemble des symboles :

	Bouton d' « arrêt d'urgence » rouge
	exclusion du système de sécurité
	avertissement/alarme

(Pour plus de détails : <1 paragraphe « Témoins lumineux et d'avertissement »).

* : Contrôler les types d'alarme ou d'avertissement, en se référant la page « PAGE DES ALARMES F5 » de l'afficheur.



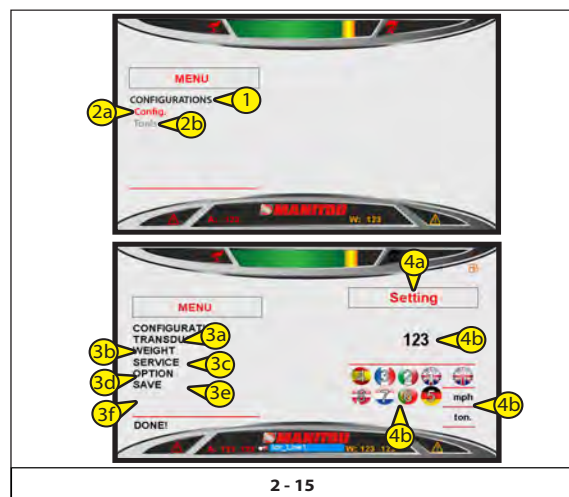
2 - 13

Configurations (1a, 2 - 13)

- Presser les touches de « défilement » (1 2 - 14) pour sélectionner la page « CONFIGURATION » (1a, 2 - 14) et pour accéder aux paramètres :
 - Config. (2a, 2 - 15)
 - Outils (uniquement avec mot de passe) (2b, 2 - 15)
- Presser la touche « Entrée » (3 2 - 14) pour sélectionner la page « Config. » et pour accéder à la liste des fonctions :
 - Langue (3a, 2 - 15)
 - Luminosité (3b, 2 - 15)
 - Unité de vitesse (3c, 2 - 15)
 - Mot de passe 1 (uniquement avec mot de passe) (3d, 2 - 15)
 - Mot de passe 2 (uniquement avec mot de passe) (3e, 2 - 15)
 - Unité (uniquement avec mot de passe) (3f, 2 - 15)
- Presser la touche « Entrée » (3, 2 - 14) pour sélectionner une fonction (3, 2 - 15) et accéder à son menu de configuration (4a, 2 - 15)
- Presser les touches de « défilement » (1, 2 - 14) pour configurer le numéro (4b, 2 - 15) de la fonction sur le menu de configuration (4a, 2 - 15)
- Presser la touche « Entrée » (3, 2 - 14) pour confirmer la configuration
- Presser la touche « Accueil » (4, 2 - 14) pour retourner à l'écran du menu (1, 2 - 13)



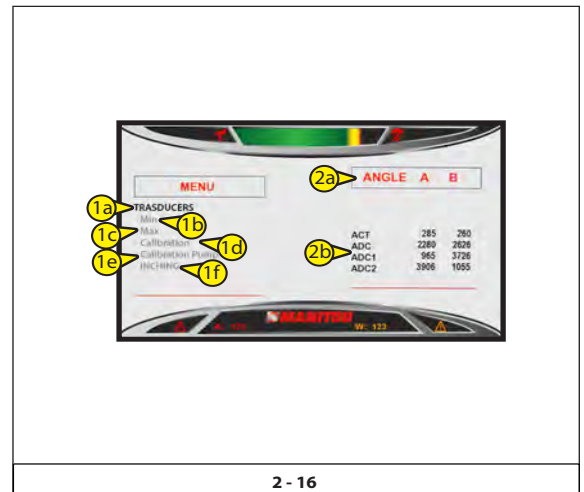
2 - 14



2 - 15

- Transducteurs (1d, 2 - 13)
- (Ces paramètres peuvent être utilisés pour le diagnostic de l'instrument de diagnostic de la machine)

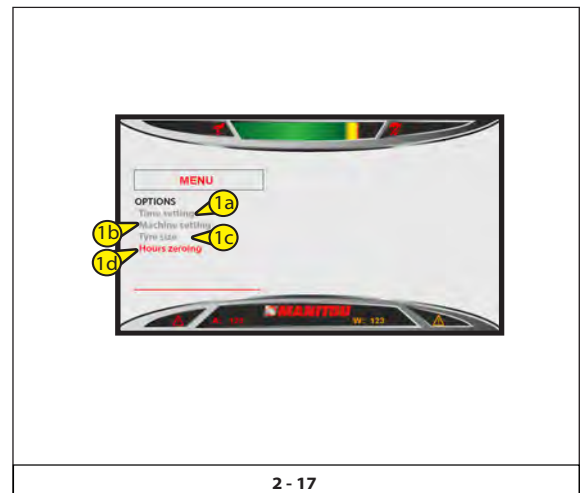
- Presser les touches de « défilement » (1 2 - 14) pour sélectionner la page « TRANSDUCTEURS » (1a, 2 - 14) et pour accéder aux fonctions :
 - Transducteurs (1a, 2 - 16)
 - Min (uniquement avec mot de passe) (1b, 2 - 16)
 - Max (uniquement avec mot de passe) (1c, 2 - 16)
 - Calibrage (uniquement avec mot de passe) (1d, 2 - 16)
 - Pompe de calibrage (uniquement avec mot de passe) (1e, 2 - 16)
 - PAS À PAS (uniquement avec mot de passe) (1f, 2 - 16)
- Tension des transducteurs et des capteurs (2a, 2b, 2 - 16)



2 - 16

Options (1e, 2 - 13)

- Presser les touches de « défilement » (1 2 - 14) pour sélectionner la page « OPTIONS » (1a, 2 - 14) et accéder à la fonction :
 - Configuration du temps (mot de passe requis) (1a, 2 - 17)
 - Configurations de la machine (mot de passe requis) (1b, 2 - 17)
 - Taille des pneus (mot de passe requis) (1c, 2 - 17)
 - Réinitialisation des heures (1d, 2 - 17)
- Presser la touche « Entrée » (3, 2 - 14) pour sélectionner la « Réinitialisation des heures » (1d, 2 - 17)
- Presser la touche « Accueil » (4, 2 - 14) pour retourner à l'écran du menu (1, 2 - 13).



2 - 17

Enregistrer (1f, 2 - 13)

- Presser les touches de « défilement » (1 2 - 14) pour sélectionner la page « ENREGISTRER » (1f, 2 - 13), puis sur la touche « Entrée » (3, 2 - 14) pour confirmer l'enregistrement des paramètres.

PAGE DES ALARMES (F5)

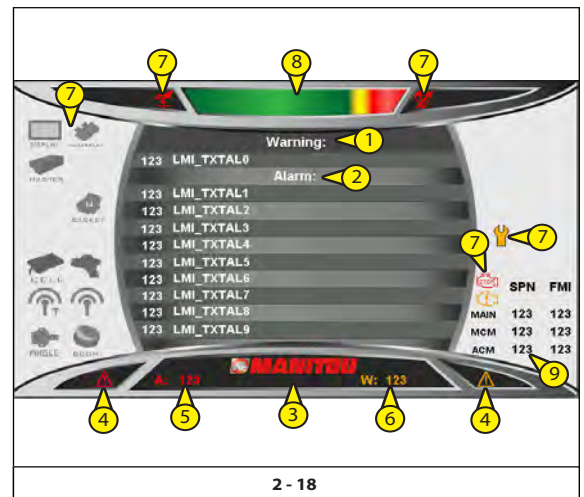
Les indicateurs avec témoin rouge sur l'unité centrale ou sur le composant indiquent une erreur ou une anomalie.

1. Liste des avertissements ° (1, 2 - 18)
Exemple 123 [code avertissement] LMI_TXTAL1 [description avertissement]
2. Liste des alarmes ° (2, 2 - 18)
Exemple 123 [code alarme] LMI_TXTAL1 [description alarme]
3. Zone des messages (3, 2 - 18)
 - Attention, alarme du chariot télescopique (4, 2 - 18).
 - Code d'alarme du chariot télescopique (5 2 - 18).
 - Code d'avertissement du chariot télescopique (6 2 - 18).
 - Témoins lumineux d'avertissement rouges (7, 2 - 18)

Vue d'ensemble des symboles :

	ÉCRAN, écran dans la cabine
	IO-CORE, unité de contrôle permettant de contrôler la tension 12
	Cadre de l'unité de contrôle MAÎTRE
	unité de contrôle du PANIER (en option)
	Unité de contrôle du limiteur de charge LMI (type de système de sécurité à « LMI »)
	CEL, jauge de contrainte (type de système de sécurité à « JAUGE DE CONTRAINTE »)
	Manette
	Accusé de réception pour l'accessoire (en option)
	radiocommandes (en option)
	Capteur de l'angle du limiteur de charge)
	Enrouleur du limiteur de charge sur la FLÈCHE (système de sécurité à « LMI »)
	Dysfonctionnements du moteur thermique
	Arrêt du moteur thermique
	service
	Bouton d' « arrêt d'urgence » rouge
	exclusion du système de sécurité
	avertissement/alarme

(Pour plus de détails : ¶ paragraphe « TÉMOINS LUMINEUX ET D'AVERTISSEMENT »).



4. La barre colorée indique les conditions de charge (8, 2 - 18)
5. Codes d'erreur de l'unité du moteur (9, 2 - 18)

6- SÉLECTEUR POUR DÉSACTIVER LE LIMITEUR DE CHARGE





Le limiteur de charge ne peut être désactivé que manuellement, dans des cas exceptionnels et pour des raisons de sécurité.

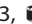
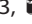
Quand le système de sécurité est désactivé, l'opérateur et le chariot télescopique sont exposés à des risques et rien n'évite la surcharge et/ou le retournement de l'engin.



L'activation de la touche ou du bouton de contournement du système anti-renversement permet de réarmer les mouvements pendant 30 secondes.

SÉLECTEUR À CLÉ OU À BOUTON

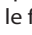
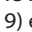
(Deuxième équipement)

Pour désactiver le limiteur de charge, l'opérateur doit tourner un sélecteur à clé (2,  2 - 19) ou maintenir le sélecteur à bouton pressé (4,  2 - 19) dans la cabine.

La clé (3,  2 - 19) est conservée dans une boîte de sécurité (4,  2 - 19), placée derrière le siège du conducteur.

Le sélecteur à clé (2,  2 - 19) ou à bouton (4,  2 - 19) dispose de deux positions « 1 » et « 0 » :

- la position « 1 » : le limiteur de charge est activé ;
- la position « 0 » : le limiteur de charge est désactivé.

Durant le fonctionnement normal, le sélecteur à clé (2,  2 - 19) ou à bouton (4,  2 - 19) est en position « 1 », donc le limiteur de charge est activé.

Lorsque le système de sécurité est désactivé, l'activer automatiquement :

- Un témoin d'avertissement rouge sur le panneau de contrôle de l'afficheur
(Pour plus de détails : [paragraphe : « Témoins lumineux et d'avertissement »](#))
- Un signal d'alarme,

Pour avertir le conducteur et les autres personnes qui pourraient se tenir en dehors du véhicule de la présence d'une situation potentiellement dangereuse.

Lorsque le système de sécurité est désactivé, tous les mouvements du chariot télescopique sont restreints à 15 % de leur vitesse maximale.



7 - CLAVIER

Le pupitre (11, 2 - 20) se trouve dans la cabine, sur l'accoudoir (10, 2 - 20).

FONCTION DES TOUCHES

1. Touche du frein de stationnement (1, 2 - 20)
2. Touche d'arrêt des mouvements hydrauliques (2, 2 - 20)
3. Sélecteur de vitesse (lente-rapide) (3, 2 - 20)
4. Sélecteur de la 2^e et 3^e sortie en option (4, 2 - 20)
5. Touche du type de volant (5, 2 - 20)
6. Touche liée aux modes de travail (6, 2 - 20)
7. Touche de déconnexion du contrôle de l'accessoire (7, 2 - 20)
8. Touche « en option » disponible, pas employée (8, 2 - 20).

FREIN DE STATIONNEMENT

Le frein de stationnement agit sur les essieux avant et arrière.

Pour relâcher le frein de stationnement, pousser sur la touche (1, 2 - 20). Un témoin d'avertissement rouge s'allumera sur l'afficheur (paragraphe : « Panneau de contrôle des instruments ») et une DEL rouge s'allume sur le clavier.

Pour desserrer le frein de stationnement, pousser sur la touche (1, 2 - 20). Le témoin d'avertissement rouge s'éteindra sur l'écran (paragraphe : « Panneau de contrôle des instruments »).

Au démarrage du chariot élévateur, le frein de stationnement est serré: pour le desserrer, appuyer sur la touche du frein de stationnement (1, 2 - 20). Si le frein de stationnement est relâché manuellement, dans certaines conditions, le frein d'urgence s'active automatiquement.

Les conditions d'activation du frein d'urgence sont :

- l'opérateur n'est pas assis sur le siège,
- la boîte de vitesses reste au point mort pendant plusieurs secondes
- la pédale d'accélérateur est relâchée,
- la vitesse de déplacement du chariot élévateur est inférieure à 3,6 km/h (2,23 mph).

Le frein d'urgence automatique est désactivé si le sélecteur de vitesse est engagé et le régime moteur est accéléré par la pression de la pédale d'accélérateur.

TOUCHE D'ARRÊT DES MOUVEMENTS HYDRAULIQUES DE LA FLÈCHE TÉLESCOPIQUE

En circulation routière, il est fortement conseillé (obligatoire en Italie et en Allemagne) d'arrêter tous les mouvements hydrauliques de la flèche télescopique.

Presser la touche (2, 2 - 20) pour arrêter (une DEL rouge s'allumera sur le clavier) ou activer (une DEL verte s'allumera sur le clavier) les mouvements hydrauliques. Sur l'écran, le témoin d'avertissement s'allume, en indiquant que les mouvements sont arrêtés ou sont disponibles pour l'utilisation (paragraphe : « Panneau de contrôle des instruments, page de conduite).

SÉLECTEUR DE VITESSE (LENTE-RAPIDE)

La machine peut fonctionner à deux vitesses (3, 2 - 20) :

- Lente (vitesse de travail sur chantier)
- Rapide (pour circulation sur route)

Pour changer de vitesse, suivre les instructions données ci-dessous :

- arrêter complètement les mouvements du véhicule
- maintenir le moteur thermique au ralenti
- passer de la marche avant à la marche arrière puis au neutre
- pousser sur la pédale de frein
- La pression de la touche de « vitesse lente » entraînera l'allumage du symbole de la « tortue » (« PANNEAU DE CONTRÔLE ET LIMITEUR DE CHARGE », page 2-24) sur l'afficheur et la machine se déplacera lentement
- La pression de la touche de « vitesse rapide » entraînera l'allumage du symbole du « lièvre » (« PANNEAU DE CONTRÔLE ET LIMITEUR DE CHARGE », page 2-24) sur l'afficheur et la machine se déplacera à la vitesse maximale.



2 - 20



2e et 3e SÉLECTEUR DE LA LIGNE EN OPTION (EN OPTION)

Le sélecteur (↵ 4, 2 - 20) est utilisé pour allumer/éteindre la commande hydraulique, qui effectue deux ou trois mouvements hydrauliques en utilisant l'accessoire.

En fonction de la configuration de la machine, sélectionner la 2^e et la 3^e sortie en option, en pressant la touche (↵ 4, 2 - 20).

Chaque fois que la touche est pressée, l'élément suivant est sélectionné :

1. La ligne directe de sortie en option (les DEL sont éteintes sur le clavier)
2. 2^e sortie en option (DEL orange allumée sur le clavier)
3. 3^e sortie en option (DEL rouge allumée sur le clavier).

Sur l'afficheur, le témoin lumineux indique la 2^e et la 3^e sortie en option disponibles pour l'utilisation (↵ paragraphe : « Panneau de contrôle des instruments »).

Lorsque l'on allume le chariot élévateur, le panneau de contrôle des instruments rappelle la dernière option de sortie sélectionnée.

TOUCHE DU TYPE DE BRAQUAGE

Pour sélectionner parmi les trois options de direction différentes, presser la touche (↵ 5, 2 - 20) comme suit :

- roues directrices avant et arrière.
- roues avant directrices.
- roues en position oblique (direction en crabe).

Sur l'écran, le témoin lumineux indique l'option de direction sélectionnée (↵ paragraphe : « Panneau de contrôle des instruments »).

Avant de sélectionner un type de direction, contrôler l'alignement des roues avant et arrière (↵ paragraphe : « Témoins lumineux et d'avertissement »).

TOUCHE DES MODES DE TRAVAIL

Presser la touche (6, 2 - 20) pour sélectionner le mode de fonctionnement en fonction du type d'accessoire installé :

- A - MODE "MANUTENTION"
- B - MODE "GODET"
- C - MODE "CHARGE SUSPENDUE"

A - MODE "MANUTENTION"

Utilisation avec fourches (TFF, PFB, TDL...) et accessoires réglables sur les fourches.

- Par défaut, au démarrage du chariot élévateur, le dispositif est en MODE "MANUTENTION", sauf dans le cas où le MODE "CHARGE SUSPENDUE" a été sélectionné avant l'arrêt du moteur.
- Presser la touche (6, 2 - 20), le mode « MANUTENTION » est confirmé par un bip sonore et le témoin sur l'afficheur s'allume (↵ paragraphe : « PANNEAU DE CONTRÔLE DES INSTRUMENTS »).

B - MODE "GODET"

Utilisation avec godet (CB, CBA, CBC, CBG, CBR...).

- Placer le chariot élévateur en position de transport.
- Presser la touche (6 2 - 20) pendant 2 secondes, le MODE « GODET » est confirmé par un bip sonore et le témoin sur l'afficheur s'allume (↵ paragraphe : « Panneau de contrôle des instruments »).
- Une pression sur la touche, l'absence du conducteur pendant quelques secondes ou la coupure du moteur provoquent le retour au MODE MANUTENTION.

C - MODE "CHARGE SUSPENDUE"

Utilisation avec flèche de grue (P, PC, PT, etc.).

- Placer le chariot élévateur en position de transport.
- Presser la touche (6 2 - 20) pendant 2 secondes, le MODE « CHARGE SUSPENDUE » est validé par un bip sonore et le témoin sur l'écran s'allume (↵ paragraphe : « Panneau de contrôle des instruments »).
- Retour en MODE "MANUTENTION" en appuyant sur la touche



Mouvements permis en fonction des modes de fonctionnement

Chariot télescopique contrôlé depuis la cabine (modes de fonctionnement : sur stabilisateur et sur roues)

MODE « MANUTENTION »

- Conditions de fonctionnement :

Mouvement	État
Levage de la flèche télescopique	✓
Descente de la flèche télescopique	✓
Télescopage de la flèche télescopique	✓
Rétraction de la flèche télescopique de levage	✓
Inclinaison de l'accessoire vers l'arrière	✓
Inclinaison de l'accessoire vers l'avant	✓
Option 1	✓
Option 2	✓

✓ : autorisé

✗ : interdit

- Condition de retournement :

Mouvement	État
Levage de la flèche télescopique	✗
Descente de la flèche télescopique	✗
Télescopage de la flèche télescopique	✗
Rétraction de la flèche télescopique de levage	✓
Inclinaison de l'accessoire vers l'arrière	✗
Inclinaison de l'accessoire vers l'avant	✗
Option 1	✗
Option 2	✗

✓ : autorisé

✗ : interdit

- L'activation de la touche de contournement du système anti-retournement permet de réarmer les mouvements pendant 30 secondes
- La porte ouverte n'arrête pas les mouvements
- Tous les mouvements sont autorisés avec la flèche télescopique rentrée et le système anti-retournement contourné
- Avec un système de sécurité de type « JAUGE DE CONTRAINTE » : lorsque le charge levée dépasse 120 %, le système de sécurité coupe le courant à la flèche télescopique de levage (cette action peut être effectuée simultanément à un mouvement de rétraction de la flèche télescopique)
- Avec un système de sécurité de type « LMI » : lorsque le charge levée dépasse 100 %, le système de sécurité coupe le courant à la flèche télescopique de levage (cette action peut être effectuée simultanément à un mouvement de rétraction de la flèche télescopique).



MODE « GODET »

- Conditions de fonctionnement :

Mouvement	État
Levage de la flèche télescopique	✓
Descente de la flèche télescopique	✓
Télescopage de la flèche télescopique	✓
Rétraction de la flèche télescopique de levage	✓
Inclinaison de l'accessoire vers l'arrière	✓
Inclinaison de l'accessoire vers l'avant	✓
Option 1	✓
Option 2	✓

✓ : autorisé

✗ : interdit

- Condition de retournement :

Mouvement	État
Levage de la flèche télescopique	✓
Descente de la flèche télescopique	✗
Télescopage de la flèche télescopique	✓
Rétraction de la flèche télescopique de levage	✓
Inclinaison de l'accessoire vers l'arrière	✓
Inclinaison de l'accessoire vers l'avant	✓
Option 1	✓
Option 2	✓

✓ : autorisé

✗ : interdit

- L'activation de la touche de contournement du système anti-retournement permet de réarmer les mouvements pendant 30 secondes
- La porte ouverte n'arrête pas les mouvements
- Tous les mouvements sont autorisés avec la flèche télescopique rentrée et le système anti-retournement contourné
- Avec un système de sécurité de type « JAUGE DE CONTRAINTE » : lorsque le charge levée dépasse 120 %, le système de sécurité coupe le courant à la flèche télescopique de levage (cette action peut être effectuée simultanément à un mouvement de rétraction de la flèche télescopique)
- Avec un système de sécurité de type « LMI » : lorsque le charge levée dépasse 100 %, le système de sécurité coupe le courant à la flèche télescopique de levage (cette action peut être effectuée simultanément à un mouvement de rétraction de la flèche télescopique).



MODE « CHARGE SUSPENDUE »

- Conditions de fonctionnement :

Mouvement	État
Levage de la flèche télescopique	✓
Descente de la flèche télescopique	✓
Télescopage de la flèche télescopique	✓
Rétraction de la flèche télescopique de levage	✓
Inclinaison de l'accessoire vers l'arrière	✗
Inclinaison de l'accessoire vers l'avant	✗
Option 1	✓
Option 2	✓

✓ : autorisé

✗ : interdit

- Condition de retournement :

Mouvement	État
Levage de la flèche télescopique	✓
Descente de la flèche télescopique	✗
Télescopage de la flèche télescopique	✗
Rétraction de la flèche télescopique de levage	✓
Inclinaison de l'accessoire vers l'arrière	✗
Inclinaison de l'accessoire vers l'avant	✗
Option 1	✗
Option 2	✗

✓ : autorisé

✗ : interdit

- L'activation de la touche de contournement du système anti-retournement permet de réarmer les mouvements pendant 30 secondes
- La porte ouverte n'arrête pas les mouvements
- Tous les mouvements sont autorisés avec la flèche télescopique rentrée et le système anti-retournement contourné
- Avec un système de sécurité de type « JAUGE DE CONTRAINTE » : lorsque le charge levée dépasse 120 %, le système de sécurité coupe le courant à la flèche télescopique de levage (cette action peut être effectuée simultanément à un mouvement de rétraction de la flèche télescopique)
- Avec un système de sécurité de type « LMI » : lorsque le charge levée dépasse 100 %, le système de sécurité coupe le courant à la flèche télescopique de levage (cette action peut être effectuée simultanément à un mouvement de rétraction de la flèche télescopique).

TOUCHE DE DÉCONNEXION DU CONTRÔLE DE L'ACCESSOIRE

Presser la touche (7, 2 - 20) pour activer ou désactiver la touche basculante (2, 2 - 21) sur la manette, dans la cabine (1, 2 - 21).

Sur le panneau de contrôle, le témoin lumineux indique que le contrôle de l'accessoire est déconnecté ou activé (☞ paragraphe : « Panneau de contrôle des instruments »).



EN OPTION TOUCHE POUR CONNEXION HYDRAULIQUE FACILE DE L'ACCESSOIRE « ECS »

Pour connecter et déconnecter facilement l'accessoire.

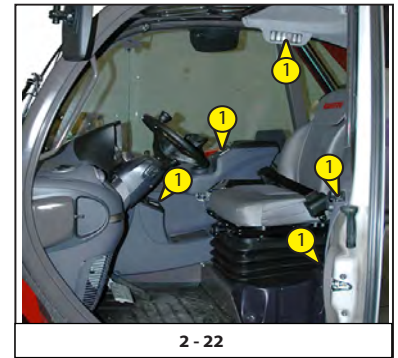
Presser la « touche EN OPTION » (8, 2 - 20) pour relâcher la pression hydraulique de la ligne directe de l'accessoire sur la flèche télescopique (cette fonction n'est activée que pour la ligne hydraulique de l'accessoire sur la flèche télescopique).

Sur la touche (8, 2 - 20), la DEL verte s'allumera pour indiquer que la fonction est activée.

Connecter ou déconnecter les raccords rapides de l'accessoire hydraulique (☞ Chapitre 4 - ACCESSOIRES ADAPTABLES EN OPTION POUR LA GAMME : PRÉLÈVEMENT DES ACCESSOIRES).

8 - INTERRUPTEURS

L'emplacement des interrupteurs peut varier en fonction des options(1, 2 - 22).



BOUTON DES FEUX DE DÉTRESSE

Ce bouton (2 - 23) permet d'allumer les clignotants de droite et gauche en même temps, sans que le contact ne soit mis.

Le bouton rouge s'allume lorsqu'il est pressé.

REMARQUE : Sauf en cas d'urgence, il est conseillé de désactiver les feux de détresse lorsque le contact est coupé, afin d'éviter de décharger la batterie.



COMMUTATEUR DES FEUX ANTIBROUILLARD ARRIÈRE

Ce commutateur (1, 2 - 24) active un feu spécial situé à l'arrière du chariot télescopique pour aider à repérer la machine en cas de brouillard.

Sur le commutateur, la DEL s'allume pour indiquer que la fonction est activée (2, 2 - 24).

Sur le panneau de contrôle, le témoin lumineux jaune indique que la fonction est activée (paragraphe : « Panneau de contrôle des instruments »).

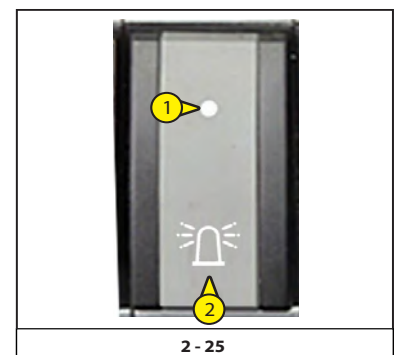


INTERRUPTEUR DU GYROPHARE

Cet interrupteur (2, 2 - 25) contrôle le fonctionnement du gyrophare.

Sur le commutateur (2, 2 - 25), la DEL s'allume (1, 2 - 25) pour indiquer que la fonction est activée.

REMARQUE : Sauf en cas d'urgence, il est conseillé de désactiver le gyrophare lorsque le contact est coupé, afin d'éviter de décharger la batterie.



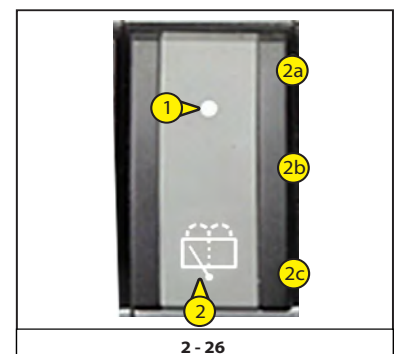
INTERRUPTEUR DU LAVE-GLACE ET DE L'ESSUIE-GLACE DE TOIT

Cet interrupteur (2, 2 - 26) pulvérise un liquide de nettoyage sur le toit de la cabine et utilise l'essuie-glace pour en éliminer le liquide.

L'interrupteur (2, 2 - 26) dispose de trois positions :

- désactivé (2a, 2 - 26) ;
- pour essuie-glace (2b, 2 - 26) ;
- pour lave-glace (2c, 2 - 26). Pour désactiver le lave-glace, relâcher simplement l'interrupteur.

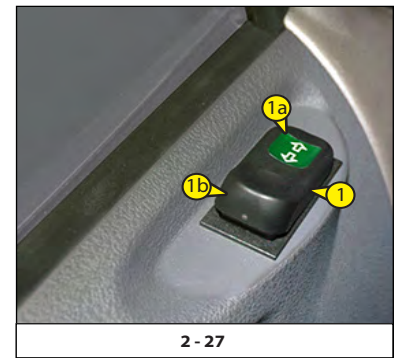
Sur le commutateur (2, 2 - 26), la DEL s'allume (1, 2 - 26) pour indiquer que la fonction est activée.



COMMUTATEUR (ÉLECTRIQUE) DU LÈVE-VITRE

Cet interrupteur (1, 2 - 27) active le contrôle qui lève et baisse la vitre de la portière de la cabine, à l'aide d'un mécanisme électrique.

- Ouverture de la fenêtre.
 - Presser l'interrupteur vers l'avant (1a, 2 - 27) et le maintenir jusqu'à ce que la fenêtre ait atteint la position désirée.
 - Presser l'interrupteur vers l'avant (1a, 2 - 27) et le maintenir jusqu'à ce que la fenêtre soit complètement ouverte.
- Fermeture de la fenêtre
 - Presser l'interrupteur vers l'arrière (1b, 2 - 27) et le maintenir jusqu'à ce que la fenêtre ait atteint la position désirée.
 - Presser l'interrupteur vers l'arrière (1b, 2 - 27) et le maintenir jusqu'à ce que la fenêtre soit complètement fermée.



2 - 27

COMMUTATEUR DE RÉGÉNÉRATION DPF

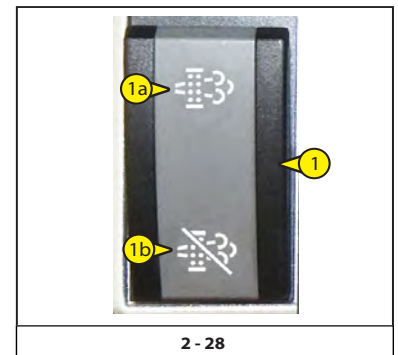
La régénération consiste en l'élimination de la suie du filtre à particules diesel (DPF).

Le commutateur de régénération dispose de trois positions.

1. **Régénération forcée**
Presser la partie supérieure du commutateur (1a, 2 - 28) pendant 2 secondes pour démarrer la régénération.
2. **Régénération désactivée**
Presser la partie inférieure du commutateur (1b, 2 - 28) pendant 2 secondes pour désactiver la régénération.

Remarque : La position INTERMÉDIAIRE du commutateur de régénération correspond à la position de régénération automatique préconfigurée.

Remarque : Il est possible de retourner au fonctionnement normal à n'importe quel moment durant la régénération.



2 - 28


Exécution de la régénération

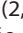

Pour effectuer la régénération, les conditions suivantes doivent être satisfaites :

- **Régénération automatique**
Le moteur doit être à la température de fonctionnement pour permettre la régénération automatique.
Si la clé de contact du moteur est tournée en position OFF durant la régénération, la procédure s'arrête. Lorsque la régénération est interrompue, la suie n'est pas éliminée du DPF et le carburant est gâché.
- **Filtre à parois filtrantes DPF**
Pour démarrer la régénération, le régime moteur doit être supérieur à 1 200 rpm. Le fonctionnement normal peut être poursuivi. Durant la régénération automatique, la vitesse minimale est contrôlée à ± 950 rpm.
- **Régénération manuelle**
Le DPF doit être allumé. Presser le commutateur de régénération forcée pendant 2 secondes. Ne pas activer le fonctionnement durant la régénération manuelle. (↩ Chapitre 3 - MAINTENANCE : « régénération du filtre à particules »)

COMMUTATEURS DES FONCTIONS EN OPTION

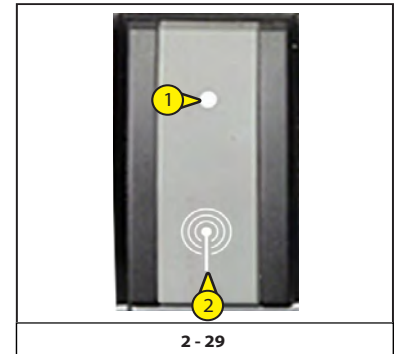
INTERRUPTEUR DE LA RADIOCOMMANDE

Cet interrupteur (2,  2 - 29) active la radiocommande.

Sur le commutateur (2,  2 - 29), la DEL s'allume (1,  2 - 29) pour indiquer que la fonction est activée.


Sur le panneau de contrôle, le témoin lumineux vert indique la fonction activée

( paragraphe : « Panneau de contrôle des instruments »).


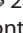





2 - 29

INTERRUPTEUR DE LA POMPE DE SECOURS

Cet interrupteur (1,  2 - 30) active la pompe de secours.

Cet interrupteur dispose de deux positions avec un blocage de sécurité :

- presser (1a,  2 - 30) pour désactiver le moteur de secours,
- presser (1b,  2 - 30) pour désactiver la pompe du moteur de secours.


Pour désactiver le contrôle de la pression sur (1b,  2 - 30) à la pression sur (1a,  2 - 30), relâcher le blocage de sécurité (2,  2 - 30) et appuyer sur l'interrupteur :

POUR PLUS D'INFORMATIONS CONCERNANT LE CONTRÔLE, CONSULTER LE « MANUEL DE L'UTILISATEUR DE LA NACELLE ».






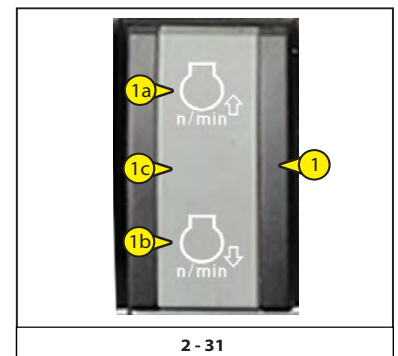
2 - 30

COMMUTATEUR D'ACCÉLÉRATEUR ÉLECTRIQUE

Ce commutateur (1,  2 - 31) a pour fonction d'augmenter ou diminuer le régime moteur électriquement.

Le commutateur dispose de deux positions :

- La pression (1a,  2 - 31) entraîne l'accélération graduelle du moteur thermique.
- Désactivé (1c,  2 - 31),
- La pression (1b,  2 - 31) entraîne la décélération graduelle du moteur thermique.



2 - 31

INTERRUPTEUR DE SUSPENSION DE LA FLÈCHE

La suspension de flèche permet de réduire les vibrations du chariot télescopique sur un terrain accidenté (par ex. : manutention de paille dans un champ).

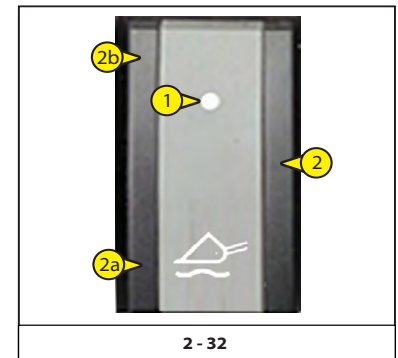
L'interrupteur (2, 2 - 32) dispose de deux positions.

Sur le commutateur (2, 2 - 32), la DEL s'allume (1, 2 - 32) pour indiquer que la fonction est activée.

Sur le panneau de contrôle, le témoin lumineux vert indique la fonction activée (☞ paragraphe : « Panneau de contrôle des instruments »).

Fonctionnement :

- Poser les fourches ou l'accessoire au sol et relâcher les roues avant de quelques centimètres seulement.
- appuyer sur l'interrupteur en position (2a, 2 - 32), le témoin s'allume pour indiquer que la suspension de flèche est activée.
- appuyer sur l'interrupteur en position (2b, 2 - 32), le témoin s'éteint pour indiquer que la suspension de flèche est désactivée.



La suspension de la flèche est activée à une hauteur de levage de 3 m à partir de l'axe du tablier d'articulation, par rapport au sol, lorsque la flèche est rétractée. Lorsque l'on évolue au-delà de cette hauteur ou que l'on effectue un autre mouvement hydraulique (inclinaison, télescopage, accessoire), la suspension de flèche est momentanément désactivée et le témoin 1 de l'interrupteur s'éteint.

- Lorsque le moteur thermique est éteint, la suspension de flèche est automatiquement désactivée.

COMMUTATEUR DE COMMANDE TEMPORISÉE D'INVERSION DE LA ROTATION DES VENTILATEURS

Le commutateur à 3 positions (2, 2 - 33) peut être activé pour inverser la rotation du ventilateur du radiateur pendant quelques secondes.

Sur l'interrupteur (2, 2 - 33), la led (1, 2 - 33) s'allume pour indiquer que la fonction est active.

Sur le panneau de contrôle, le témoin lumineux jaune indique que la fonction est activée (☞ paragraphe : « Panneau de contrôle des instruments »).

Dans cette situation, le sens de rotation du ventilateur est alterné régulièrement.

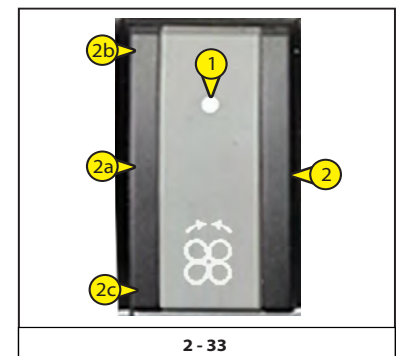
- Lorsque le commutateur (2a, 2 - 33) est pressé, la fonction d'inversion de la rotation du ventilateur est activée.
- Lorsque le commutateur (2b, 2 - 33) est pressé, la fonction d'inversion de la rotation du ventilateur est désactivée.
- Lorsque le commutateur (2c, 2 - 33) est en position, la fonction d'inversion de la rotation du ventilateur est forcée.

Lorsque le commutateur est relâché, la commande temporisée d'inversion de la rotation du ventilateur est réinitialisée.

Le commutateur peut également être activé lorsque le chariot est en marche.

IMPORTANT

Lorsque le chariot élévateur roule sur route, le système d'inversion de la rotation du ventilateur doit être désactivé [commutateur pressé en position (2c, 2 - 33)].



COMMUTATEUR DE BLOCAGE HYDRAULIQUE DE L'ACCESSOIRE

Des précautions doivent être prises si la machine est équipée du dispositif de « blocage hydraulique de l'accessoire ».

Ce dispositif hydraulique à commande électronique permet à l'opérateur de bloquer/relâcher un accessoire depuis la position de conduite.

Le dispositif active deux axes (X, Y, 2 - 34) qui se déplacent horizontalement en agissant sur le raccord rapide depuis l'extérieur (en bloquant l'accessoire) et depuis l'intérieur (en relâchant l'accessoire).

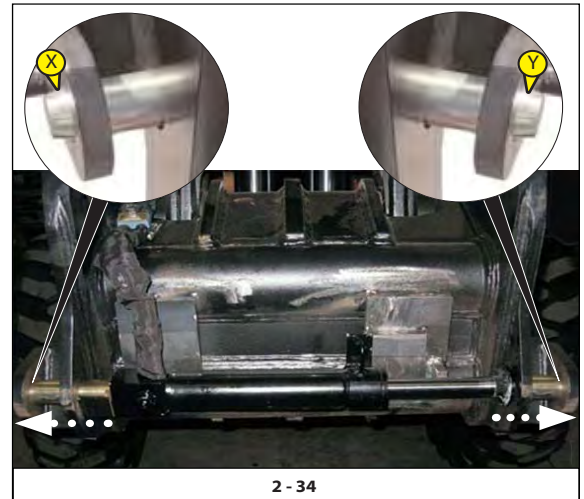
Pour bloquer l'accessoire, les goupilles de contrôle doivent sortir complètement du raccord rapide (X, Y, 2 - 34)

Pour sélectionner le dispositif de « blocage hydraulique de l'accessoire », l'opérateur doit presser le « sélecteur de la 2e et 3e sortie en option » sur le clavier (1, 2 - 35).

L'opérateur peut activer deux goupilles (X, Y, 2 - 34) et bloquer/relâcher l'accessoire en pressant la touche basculante en option (4, 2 - 35) sur le manipulateur (3, 2 - 35).

En pressant à nouveau le commutateur de 2^e et 3^e commutateur (1, 2 - 35) du « sélecteur de la 2e et 3e sortie en option », l'opérateur désactive la commande de blocage hydraulique et réinitialise les commandes des options.

Si l'équipement installé est muni de connexions hydrauliques, les connecter au raccord rapide du bras avec le moteur thermique (Chapitre 4 - ACCESSOIRES ADAPTABLES EN OPTION POUR LA GAMME : PRÉLÈVEMENT DES ACCESSOIRES).

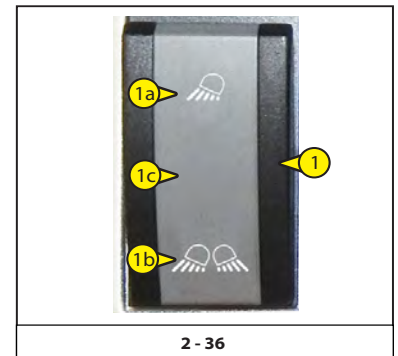


COMMUTATEUR DES PHARES DE TRAVAIL AVANT ET ARRIÈRE DE LA CABINE

Cet interrupteur (1, 2 - 36) contrôle le fonctionnement des phares de travail avant et arrière.

L'interrupteur (1, 2 - 36) dispose de trois positions :

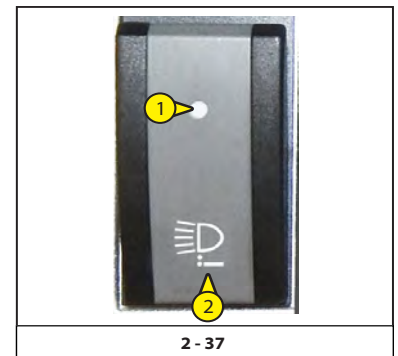
- phares de service avant (1a, 2 - 36)
- désactivé (1c, 2 - 36) ;
- phares de service avant et arrière (1b, 2 - 36).



COMMUTATEUR DES PHARES DE TRAVAIL DE LA TÊTE DE LA FLÈCHE

Cet interrupteur (2, 2 - 37) commande le fonctionnement des phares de service sur la tête de flèche.

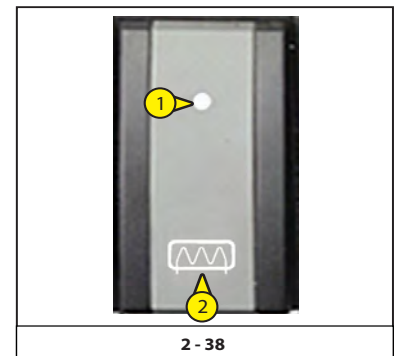
Sur le commutateur (2, 2 - 37), la DEL s'allume (1, 2 - 37) pour indiquer que la fonction est activée.



COMMUTATEUR DE DÉGIVRAGE ET DÉSEMBUAGE DE LA LUNETTE ARRIÈRE

Ce commutateur (2, 2 - 38) active la commande qui distribue un faible courant électrique à la lunette arrière pour faciliter l'élimination de givre et de buée.

Sur le commutateur (2, 2 - 38), la DEL s'allume (1, 2 - 38) pour indiquer que la fonction est activée.

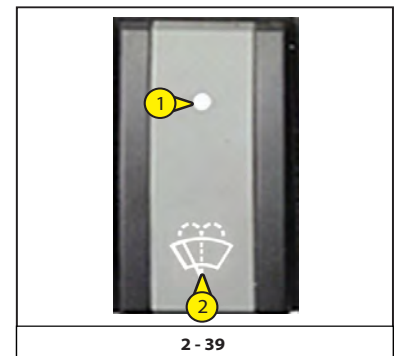


COMMUTATEUR ESSUIE-GLACE ET LAVE-GLACE DE LA FENÊTRE LATÉRALE

Ce commutateur (2, 2 - 39) active la commande de mise en marche de l'essuie-glace latéral et distribue du liquide de nettoyage, en démarrant un mouvement de balayage et une pulvérisation de fluide pour nettoyer la fenêtre latérale.

Ce commutateur (2, 2 - 39) active la commande qui distribue un faible courant électrique à la lunette arrière pour faciliter l'élimination de givre et de buée.

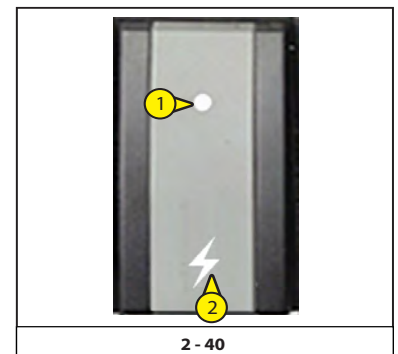
Sur le commutateur (2, 2 - 39), la DEL s'allume (1, 2 - 39) pour indiquer que la fonction est activée.



COMMUTATEUR DE PUISSANCE ÉLECTRIQUE DE LA TÊTE DE LA FLÈCHE

Ce commutateur (2, 2 - 40) contrôle le fonctionnement de la puissance électrique de la tête de la flèche.

Sur le commutateur (2, 2 - 40), la DEL s'allume (1, 2 - 40) pour indiquer que la fonction est activée.



MODE DE FONCTIONNEMENT EN CONTINU DES ACCESSOIRES HYDRAULIQUES



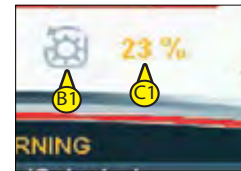
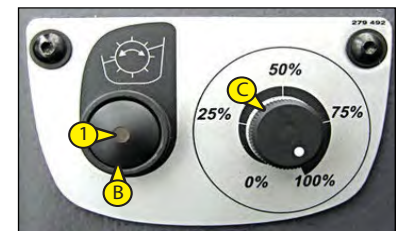
Cette OPTION doit être utilisée uniquement avec un accessoire requérant un mouvement hydraulique continu, tel qu'une brosse, un alimentateur, un godet, un mélangeur, un pulvérisateur, etc. Il est formellement interdit de l'utiliser pour des opérations de maintenance ou tout autre application (treuil, flèche de grue, flèche de grue munie d'un treuil, crochet, etc.).

Mouvement hydraulique continu de l'accessoire

- Contrôler que le potentiomètre (C, 2 - 41) est configuré sur 0 %.
- Commuter le bouton* (A, 2 - 41) vers l'avant ou l'arrière (en fonction du type d'accessoire), presser le bouton (B, 2 - 41) et relâcher le bouton (A, 2 - 41). Le témoin rouge (1, 2 - 41) clignote pour indiquer qu'il fonctionne.
- Sur le panneau de contrôle, sur la « page de travail-F2 », un témoin orange s'allume (B1, 2 - 41) pour indiquer que la fonction est activée.
- Configurer le débit requis à l'aide du potentiomètre (C, 2 - 41). Sur le panneau de contrôle, la « page de travail-F2 » affiche la configuration (%).
- Pour arrêter le mouvement hydraulique continu de l'accessoire, déplacer le commutateur (C, 2 - 41) vers l'avant ou vers l'arrière ou presser le bouton (B, 2 - 41). L'indicateur (1, 2 - 41) disparaît.
- Régler le potentiomètre (C, 2 - 41) sur 0 %. Ne jamais quitter la cabine de conduite sans avoir remis le potentiomètre C à 0 %. Avant de démarrer le chariot élévateur, s'assurer que le potentiomètre est réglé sur 0 %.

REMARQUE : Si l'opérateur quitte la cabine de conduite, le mouvement hydraulique continu s'arrêtera automatiquement et devra être redémarré.

* : Placer une main sur la manette, presser le bouton d'autorisation du mouvement hydraulique (OK, 2 - 41) et effectuer le mouvement.

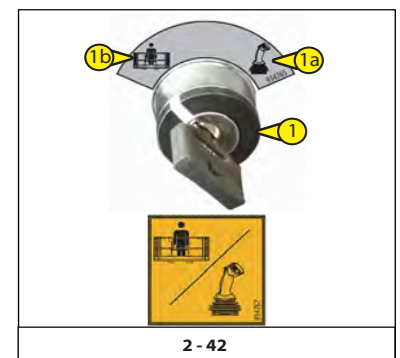


2 - 41

TOUCHE COMMUTATEUR DU SÉLECTEUR NACELLE/CHARIOT (uniquement avec la nacelle)

- Fonctionnement de la nacelle et de la manutention depuis les commandes de la cabine de conduite (1, 2 - 42).
- Fonctionnement de la nacelle depuis la console de commande (2, 2 - 42).

(Pour plus de détails : Manuel de l'utilisateur des paniers)



2 - 42

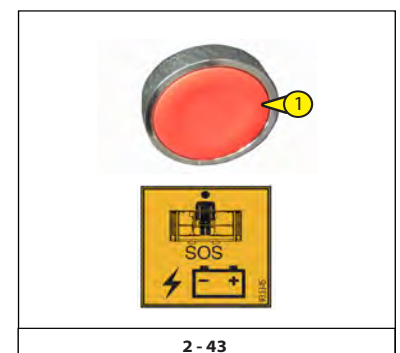
BOUTON POUR RESTAURER L'ALIMENTATION ÉLECTRIQUE (uniquement avec la nacelle)



Si le bouton d'« arrêt d'urgence » est pressé depuis le panier, l'alimentation en électricité de la batterie est coupée et le moteur thermique s'éteint.

Maintenir le bouton pressé (2, 2 - 43) pour rétablir l'alimentation du courant électrique à la batterie et faire en sorte que le moteur thermique puisse redémarrer


(Pour plus de détails : Manuel de l'utilisateur des paniers)



2 - 43



9 - BOUTON D'« ARRÊT D'URGENCE »

En cas d'urgence, presser le bouton coup de poing rouge (1,  2 - 44) pour arrêter le moteur thermique du chariot élévateur.


Sur le panneau de contrôle, le témoin lumineux vert indique la fonction activée (☞ paragraphe : « Panneau de contrôle des instruments »).



Avertissement, les mouvements hydrauliques s'arrêteront lorsqu'on emploie ce bouton.

Si possible, arrêter le chariot élévateur avant d'utiliser l'arrêt d'urgence.



Tourner le bouton (1,  2 - 44) pour le désactiver et redémarrer le chariot élévateur.

10 - TÉMOINS LUMINEUX ET D'AVERTISSEMENT

TÉMOINS LUMINEUX

FEUX DE POSITION

(Pour plus de détails : < paragraphe « Levier des témoins lumineux, du klaxon et de l'éclairage »)

	Les feux de position sont éteints
	témoin lumineux vert activé pour les feux de position

FEUX DE CROISEMENT

(Pour plus de détails : < paragraphe « Levier des témoins lumineux, du klaxon et de l'éclairage »)

	Les feux de croisement sont éteints
	témoin lumineux vert activé pour les feux de croisement

FEUX DE ROUTE

(Pour plus de détails : < paragraphe « Levier des témoins lumineux, du klaxon et de l'éclairage »)

	témoin lumineux bleu activé pour les feux de route
--	--

INDICATEURS DE DIRECTION

(Pour plus de détails : < paragraphe « Levier des témoins lumineux, du klaxon et de l'éclairage »)

	Les feux de direction sont éteints
	témoin lumineux vert activé pour les feux de direction

PORTIÈRE DE CABINE

(Pour plus de détails : < paragraphe « Présence du conducteur »)

	La portière du chariot élévateur est fermée
	témoin lumineux rouge activé en raison d'une fermeture incorrecte de la portière du chariot élévateur

TÉMOIN LUMINEUX VERT D'ALIGNEMENT ROUES AVANT

(Pour plus de détails : < paragraphe « Clavier »)

	témoin lumineux vert activé pour l'alignement des roues avant
--	---

Il indique l'alignement des roues avant par rapport à l'axe du chariot télescopique (◆). Lorsque les roues sont en ligne, le témoin s'allume.

TÉMOIN JAUNE D'ALIGNEMENT DES ROUES ARRIÈRE

(Pour plus de détails : < paragraphe « Clavier »)

	témoin lumineux jaune activé pour l'alignement des roues arrière
--	--

Il indique l'alignement des roues arrière par rapport à l'axe du chariot télescopique (◆). Lorsque les roues sont en ligne, le témoin s'allume.




◆ Procédure d'alignement des roues avant et arrière :

Tourner le sélecteur de type de direction sur « direction concentrique », tourner la roue de manière que le témoin d'alignement de roue arrière jaune ne s'allume pas. Placer ensuite le sélecteur en position « direction avant » et tourner la roue de façon que le témoin d'alignement de roue avant vert ne s'allume pas. Lorsque les roues avant et arrière sont alignées, on peut sélectionner un des trois types de direction susmentionnés. La coordination des roues peut se perdre à l'usage. Toutes les 20 heures de fonctionnement, aligner à nouveau les roues, comme décrit dans la procédure ci-dessus.




TYPES DE ROUES DIRECTRICES

(Pour plus de détails : paragraphe « Clavier »)

	La direction des roues avant active un témoin lumineux vert
	La direction concentrique des roues active un témoin lumineux vert
	La direction en crabe active un témoin lumineux vert


MARCHE RAPIDE

(Pour plus de détails : paragraphe « Clavier »)

	La vitesse engagée active un témoin lumineux vert
---	---



MARCHE LENTE

(Pour plus de détails : paragraphe « Clavier »)

	La vitesse engagée active un témoin lumineux vert
---	---



COUPLE ÉLEVÉ

(Pour plus de détails : paragraphe « Sélecteurs de couple élevé »)

	Couple élevé désactivé
	témoin lumineux vert activé pour couple élevé



RADIOCOMMANDE (EN OPTION)

(Pour plus de détails : paragraphe « Commutateurs »)

	Radiocommande désactivée
	témoin lumineux vert activé pour la radiocommande



ARRÊT DES MOUVEMENTS HYDRAULIQUES DE LA FLÈCHE TÉLESCOPIQUE

(Pour plus de détails : paragraphe « Clavier »)

	Contrôle des mouvements hydrauliques de la flèche télescopique arrêté
	témoin lumineux vert activé pour le contrôle des mouvements hydrauliques de la flèche télescopique



SUSPENSION DU BRAS TÉLESCOPIQUE

(Pour plus de détails : paragraphe « Commutateurs »)

	La suspension de la flèche télescopique est désactivée
	témoin lumineux vert activé pour la suspension de la flèche télescopique

INVERSION DU VENTILATEUR DU RADIATEUR

(Pour plus de détails : paragraphe « Commutateurs »)

	L'inversion du ventilateur du radiateur est désactivée
	Témoin lumineux d'inversion du ventilateur du radiateur activé



SERVICE

(Pour plus de détails : consulter le paragraphe suivant « Témoins d'avertissement sur la page d'alarme : Service »)



Témoin lumineux orange de service

ACCESSOIRE DE CONTRÔLE HYDRAULIQUE DÉCONNECTÉ

(Pour plus de détails : < paragraphe « Clavier »)



Le témoin lumineux noir indique que le mouvement hydraulique en option est exclu

2^E FONCTIONNEMENT EN OPTION (EN OPTION)

(Pour plus de détails : < paragraphe « Clavier »)



Témoin orange du 2^e fonctionnement en option activé

3^E FONCTIONNEMENT EN OPTION (EN OPTION)

(Pour plus de détails : < paragraphe « Clavier »)



3^e fonctionnement en option

TÉMOINS LUMINEUX DU FILTRE À PARTICULES DIESEL (DPF)

DPF : QUANTITÉ DE SUIE ÉLEVÉE

(Pour plus de détails : paragraphe « Commutateurs »)



Témoin lumineux orange activé lié à la grande quantité de suie

Cet témoin fournit une indication générale de la quantité de suie. Lorsque la quantité de suie est normale, le témoin s'éteint.

DPF : RÉGÉNÉRATION ACTIVÉE



témoin lumineux orange activé indiquant que la régénération est activée

Cet indicateur s'allume lorsque la régénération est activée. Il indique la possibilité de températures de décharge élevées. Ce témoin s'éteint lorsque la régénération est complétée.

DPF : RÉGÉNÉRATION DÉSACTIVÉE

(Pour plus de détails : paragraphe « Commutateurs »)



témoin lumineux orange activé indiquant que la régénération est désactivée

Ce témoin s'allume chaque fois que le commutateur de désactivation est activé.

MODE DE RÉGÉNÉRATION DU FILTRE À PARTICULES DIESEL (DPF)

- Régénération automatique
- Régénération manuelle

Régénération automatique

La régénération automatique a lieu lorsque le niveau de suie atteint le point configuré dans l'ECM pour lancer la régénération. Durant la régénération automatique, le moteur peut tourner normalement.

Manuelle

La régénération manuelle est lancée en pressant l'interrupteur prévu à cet effet. La régénération forcée ne peut être effectuée qu'après que la charge de suie a atteint un point ayant entraîné l'allumage de l'indicateur DPF . La régénération forcée est nécessaire uniquement si la régénération automatique n'a pas été complétée. Cette situation pourrait être liée à l'activation de l'interrupteur de désactivation ou du cycle de fonctionnement du moteur.

La régénération forcée ne peut être effectuée qu'après que la charge de suie a atteint le point entraînant l'allumage de l'indicateur DPF .

La régénération forcée est nécessaire uniquement si la régénération automatique n'a pas été complétée. Cette situation pourrait être liée à l'activation de l'interrupteur de désactivation ou du cycle de fonctionnement du moteur.

TÉMOINS D'AVERTISSEMENT

PANNE GRAVE DU MOTEUR THERMIQUE

Si le témoin s'allume ou clignote lorsque le chariot télescopique est en marche, cela signifie qu'une défaillance importante s'est produite. Éteindre immédiatement le moteur thermique et consulter le concessionnaire.

	Fonctionnement normal du moteur thermique
	témoin d'avertissement rouge activé en raison d'une défaillance importante du moteur thermique

DYSFONCTIONNEMENTS DU MOTEUR THERMIQUE

Si le voyant s'allume ou clignote pendant le fonctionnement du chariot élévateur, un dysfonctionnement a été détecté. Le chariot élévateur fonctionne en mode réduit. État de fonctionnement inadmissible.

	Fonctionnement normal du moteur thermique
	Des dysfonctionnements du moteur thermique activent un témoin d'avertissement orange

Il est important que les dysfonctionnements soient résolus dans un délai adapté. Il est possible de résoudre certains dysfonctionnement par soi-même. Les dysfonctionnements que l'on ne pourra pas éliminer par soi-même devront être rectifiés par un atelier spécialisé.



La sécurité de fonctionnement du véhicule peut être compromise si la maintenance n'est pas exécutée correctement. Il se pourrait que l'opérateur perde le contrôle du chariot élévateur et provoque un accident. De la même manière, les systèmes de sécurité pourraient ne plus être en mesure de protéger l'opérateur ou des tiers, conformément aux termes de leur conception. Toujours confier l'entretien à un atelier spécialisé.

EXCITATION DE L'ALTERNATEUR

	Fonctionnement normal de l'excitation de l'alternateur
	Témoin d'avertissement rouge activé d'excitation de l'alternateur

Ce témoin s'allume lorsque le contact électrique sur le chariot à fourches est activé et il s'éteint lorsque le moteur thermique commence à fonctionner. Si le témoin s'allume tandis que le tracteur télescopique est en marche, couper immédiatement le moteur thermique et contrôler le circuit électrique et la courroie de l'alternateur.

TÉMOIN LUMINEUX ROUGE DE PRESSION D'HUILE DE MOTEUR THERMIQUE

	Fonctionnement normal de la pression de l'huile du moteur thermique
	Témoin d'avertissement rouge activé en raison de la pression de l'huile du moteur thermique

Ce témoin s'allume lorsque le contact électrique sur le chariot à fourches est activé et il s'éteint lorsque le moteur thermique commence à fonctionner. Si le témoin s'allume tandis que le chariot est en marche, couper immédiatement le moteur thermique et contrôler la cause (vérifier le niveau d'huile dans le carter du moteur).

TÉMOIN DE MISE EN GARDE ROUGE DE COLMATAGE DU FILTRE À AIR DU MOTEUR

	fonctionnement normal du filtre à air d'aspiration du moteur
	Témoin d'avertissement rouge activé en raison du filtre à air d'aspiration du moteur bloqué

Ce témoin indique l'état que la cartouche du filtre : si la cartouche est colmatée ou endommagée, les témoins lumineux s'allument (pour remplacer la cartouche, se référer au chapitre « Lubrifiants »).

BLOCAGE DU FILTRE DE LA TRANSMISSION

	fonctionnement normal du filtre à huile de la transmission
	témoin d'avertissement rouge activé du filtre à huile de la transmission

Ce témoin indique l'état de la cartouche du filtre : si la cartouche est colmatée ou endommagée, les témoins d'avertissement s'allument (pour remplacer la cartouche, se référer au chapitre « Lubrifiants »).

FREIN DE STATIONNEMENT

(Pour plus de détails : < paragrahe « Clavier »)

	le frein de stationnement est désactivé
	témoin d'avertissement rouge activé en raison du frein de stationnement serré

BAS NIVEAU HUILE DE FREIN

	Fonctionnement normal du système de freinage
	Témoin d'avertissement rouge d'avertissement du bas niveau d'huile de freinage

Si le témoin s'allume pendant le fonctionnement du chariot élévateur, arrêter immédiatement le moteur thermique et rechercher la cause (niveau d'huile de freinage, fuite éventuelle, etc.). En cas de baisse de niveau anormale, consulter le concessionnaire.

FILTRE À HUILE HYDRAULIQUE

	fonctionnement normal du filtre à huile hydraulique
	témoin d'avertissement rouge du filtre à huile hydraulique

Ce témoin indique l'état de la cartouche du filtre : si la cartouche est colmatée ou endommagée, les témoins d'avertissement s'allument (pour remplacer la cartouche, se référer au chapitre « Lubrifiants »).

PRESSION DE L'HUILE DU SYSTÈME DE DIRECTION

	fonctionnement normal du système de direction
	Témoin lumineux rouge « de direction d'urgence »

Si le témoin s'allume pendant le fonctionnement du chariot élévateur, arrêter le moteur thermique et rechercher la cause (fuite éventuelle, etc.).

ANOMALIE DU FREIN DE LA REMORQUE (EN OPTION)

	Fonctionnement normal du frein de la remorque
	témoin d'avertissement rouge indiquant une anomalie du frein de la remorque



FREIN MOTEUR (EN OPTION)

(Pour plus de détails : < paragrahe « Commutateurs »)

	frein moteur relâché
	témoin d'avertissement rouge indiquant que le frein moteur est activé



« ARRÊT D'URGENCE »

(Pour de plus amples détails : paragraphe « Bouton "Arrêt d'urgence" »)

	Bouton d'« arrêt d'urgence » rouge pas pressé
	témoin d'avertissement rouge indiquant que le bouton rouge d'« arrêt d'urgence » a été pressé

LIMITEUR DE CHARGE DÉSACTIVÉ

(Pour plus de détails : paragraphe : « Sélecteur pour désactiver le limiteur de charge »)

	Fonctionnement normal du limiteur de charge
	DANGER ! témoin d'avertissement rouge indiquant la désactivation du limiteur de charge

AVERTISSEMENTS ET ALARMES MACHINE



(Pour plus de détails : paragraphe : « Panneau de contrôle et limiteur de charge »)

	ATTENTION ! témoin d'avertissement rouge indiquant une alarme de la machine
---	--



TÉMOINS D'AVERTISSEMENT SUR LA PAGE DES ALARMES

(Pour plus de détails : paragraphe : « Panneau de contrôle et limiteur de charge »)



AFFICHEUR DANS LA CABINE

 DISPLA I	Fonctionnement normal
 DISPLAY	Le témoin d'avertissement rouge s'allume indiquant une erreur ou une anomalie

UNITÉ DE CONTRÔLE SUR LA TÊTE DE LA FLÈCHE POUR CONTRÔLER LA TENSION 12



 IO-CORE	Fonctionnement normal
 IO-CORE	Le témoin d'avertissement rouge s'allume indiquant une erreur ou une anomalie

CADRE DE L'UNITÉ DE CONTRÔLE MAÎTRE

 MASTER	Fonctionnement normal
 MASTER	Le témoin d'avertissement rouge s'allume indiquant une erreur ou une anomalie

UNITÉ DE CONTRÔLE DU LIMITEUR DE CHARGE (EN OPTION)

(Deuxième équipement)

 LMI	Fonctionnement normal
 LMI	Le témoin d'avertissement rouge s'allume indiquant une erreur ou une anomalie



UNITÉ DE CONTRÔLE DU PANIER (EN OPTION)

(Deuxième équipement)

	Fonctionnement normal
	Le témoin d'avertissement rouge s'allume indiquant une erreur ou une anomalie

RÉCEPTION DE L'ACCESSOIRE (EN OPTION)

	Fonctionnement normal
	Le témoin d'avertissement rouge s'allume indiquant une erreur ou une anomalie

MANETTE

	Fonctionnement normal
	Le témoin d'avertissement rouge s'allume indiquant une erreur ou une anomalie

RADIOCOMMANDES (EN OPTION)

(Deuxième équipement)

	Fonctionnement normal
	Le témoin d'avertissement rouge s'allume indiquant une erreur ou une anomalie

ENROULEUR SUR LA FLÈCHE

(Deuxième équipement)

	Fonctionnement normal
	Le témoin d'avertissement rouge s'allume indiquant une erreur ou une anomalie

CAPTEUR DE L'ANGLE DU LIMITEUR DE CHARGE

	Fonctionnement normal
	Le témoin d'avertissement rouge s'allume indiquant une erreur ou une anomalie

ALARME DU MOTEUR THERMIQUE


	Des dysfonctionnements du moteur thermique activent un témoin d'avertissement orange
	témoin d'avertissement rouge activé en raison d'une défaillance importante du moteur thermique

SERVICE

	Témoin lumineux rouge de service
--	----------------------------------

Pour indiquer que le chariot télescopique requiert un service ou un entretien. Se référer au chapitre sur l'entretien programmé

11 - COMMUTATEUR DE DÉMARRAGE


Ce commutateur ( 2 - 45) dispose de cinq positions, et ses fonctions sont :


- 0 : Arrêt du moteur thermique
- I : Contact électrique général "+" (enclenche également le dispositif de préchauffage, s'il est installé)
- II : Non utilisé
- III : DÉMARRAGE du moteur thermique et retour en position "1" après le relâchement de la clé (coupe aussi le dispositif de préchauffage, s'il est installé).

Remarque : La machine s'allume également lorsque le sélecteur de marche avant/arrière (F-R) est pressé, même si le système de transmission demeure au point mort (N) jusqu'à ce que l'opérateur presse volontairement le sélecteur de marche avant/arrière (F-R) au point mort (N), puis sélectionner le sens de marche (F-R) à nouveau.





12 - PÉDALE D'ACCÉLÉRATEUR

Pédale électronique (1,  2 - 46), utilisée pour modifier la vitesse du chariot élévateur en agissant sur le régime moteur.


Presser la pédale d'accélérateur (1,  2 - 46) pour déplacer le chariot élévateur vers l'avant ou l'arrière.

13 - PÉDALE DU FREIN DE SERVICE ET DE L'AVANCEMENT PAS À PAS

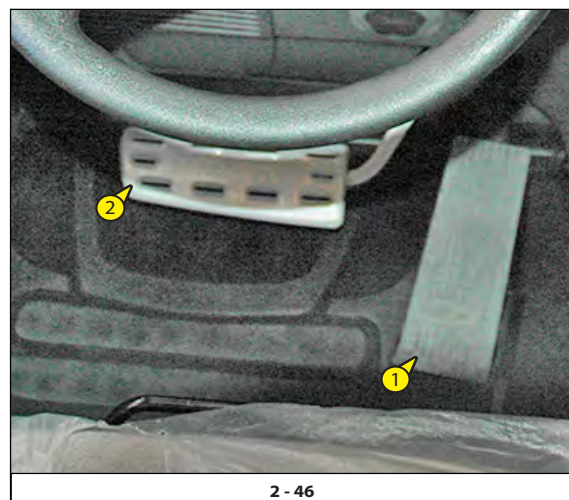
La pédale (2  2 - 46) agit sur les roues avant et arrière par un système de freinage hydraulique assisté permettant de ralentir et d'immobiliser le chariot télescopique.

Presser sur la pédale de frein (2,  2 - 46) pour ralentir ou arrêter le mouvement du chariot élévateur vers l'avant.

CONTRÔLE PAS À PAS

La pédale (2  2 - 46) agit sur les roues avant et arrière par l'intermédiaire d'un système de freinage hydraulique assisté permettant au chariot télescopique de se déplacer lentement et de manutentionner les charges avec précision.

Le contrôle pas à pas coupe l'énergie électrique du chariot télescopique.



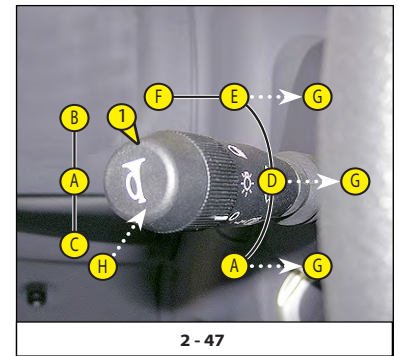
14 - LEVIER DES TÉMOINS LUMINEUX, DU KLAXON ET DE L'ÉCLAIRAGE

Le levier (1, 2 - 47) contrôle que :

- les feux sont éteints, les clignotants ne fonctionnent pas (A, 2 - 47).
- Les clignotants du côté droit fonctionnent (B, 2 - 47)..
- Les clignotants côté gauche fonctionnent (C, 2 - 47).
- Les feux de côté et les feux arrière sont allumés (D, 2 - 47).
- Les feux de croisement et les feux arrière sont allumés (E, 2 - 47).
- Les feux de route et les feux arrière sont allumés (F, 2 - 47).
- Signal des feux (G, 2 - 47).
- Lorsque l'on appuie sur le commutateur, l'avertisseur sonore (klaxon) retentit (H, 2 - 47).

REMARQUE : Les positions (D - E - F - G, 2 - 47) peuvent être utilisées sans que le contact ne soit mis.

Sur le panneau de contrôle, le témoin lumineux indique la fonction activée (PAGE DE CONDUITE (F1), 2-27).



2 - 47

15 - LEVIER DE L'ESSUIE-GLACE AVANT ET ARRIÈRE

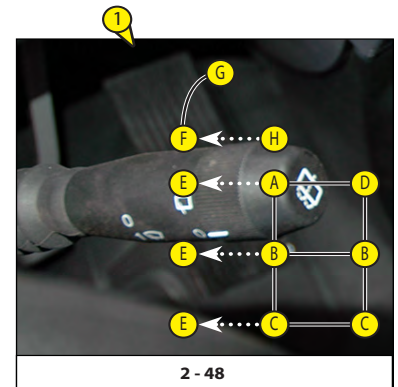
Le levier (1, 2 - 48) contrôle que :

Essuie glace avant (1 2 - 48,) :

- Arrêt essuie-glace avant (A, 2 - 48).
- Basse vitesse pour essuie-glace avant (B, 2 - 48).
- Vitesse rapide pour essuie-glace avant (C, 2 - 48).
- Contrôle intermittent de l'essuie-glace avant (D, 2 - 48)
- Essuie-glaces avant, à impulsions (E, 2 - 48).

Essuie glace arrière (1 2 - 48,) :

- Arrêt essuie-glace arrière (F, 2 - 48).
- Essuie-glace arrière (G, 2 - 48).
- Lave-glaces arrière, à impulsions (H, 2 - 48).



2 - 48

16 - SÉLECTEUR DE MARCHÉ AVANT/NEUTRE/ARRIÈRE

ONDULEUR DE DÉPLACEMENT ET DÉPLACEMENT DU CHARIOT ÉLÉVATEUR

Le sélecteur de l'onduleur de déplacement du chariot élévateur (1, 2 - 49) est situé sur la manette dans la cabine.

L'inversion de marche du chariot élévateur doit se faire à petite vitesse et sans accélérer.

- MARCHE AVANT* : Déplacer le commutateur en marche avant (F, 2 - 49), la vitesse choisie s'affiche sur le panneau de contrôle (2 - 49). Presser la pédale d'accélérateur pour déplacer le chariot élévateur (2 - 49, « Pédale d'accélérateur »).
- MARCHE ARRIÈRE* : Déplacer l'interrupteur en marche arrière (R, 2 - 49), la vitesse choisie s'affiche sur le panneau de contrôle (2 - 49). Presser la pédale d'accélérateur pour déplacer le chariot élévateur (2 - 49).
Les feux de recul et un avertisseur sonore de marche arrière indiquent le roulage du chariot élévateur en marche arrière.
- Placer le sélecteur (N, 2 - 49) sur la position centrale, la vitesse choisie est affichée sur le tableau de bord et le frein de stationnement est serré (par défaut).



2 - 49

Sécurité lors du déplacement du chariot élévateur

Pour que l'opérateur puisse effectuer le déplacement en marche avant ou arrière, il doit respecter la séquence suivante :

1. s'asseoir correctement sur le siège du conducteur (3 - PRÉSENCE DU CONDUCTEUR, 2-23)
2. desserrer le frein à main (8 - INTERRUPTEURS, 2-42)
3. Les stabilisateurs ne sont pas posés au sol (8 - INTERRUPTEURS, 2-42) (le cas échéant)
4. Engager la marche avant ou arrière.

* : Le mouvement vers l'avant ou vers l'arrière est autorisé avec des vitesses inférieures à 20 km/h.

Si l'onduleur de déplacement se trouve à des vitesses supérieures, le système de transmission se place au point mort, en informant l'opérateur avec la lettre « N » clignotante sur l'écran et la marche de déplacement opposée n'est activée que lorsque le système de transmission détecte une vitesse inférieure à 20 km/h.

Mouvement du chariot élévateur

LE MOUVEMENT EST ACTIVÉ SI :

1. l'opérateur est assis sur le siège
2. La portière est fermée
3. Le frein de stationnement a été relâché manuellement
4. Le sélecteur de marche de déplacement se trouve en position de marche avant ou arrière.

LE MOUVEMENT EST DÉSACTIVÉ SI :

1. l'ouverture de la portière force la boîte de vitesse au point mort
2. L'opérateur presse le sélecteur en marche avant ou arrière avant de fermer la portière, il faut repasser au point mort, puis sélectionner une direction de marche
3. l'opérateur presse le sélecteur de déplacement en marche avant ou arrière lorsque l'opérateur n'est pas assis sur le siège, il faudra retourner au point mort, puis sélectionner la marche avant ou arrière
4. Durant le déplacement vers l'avant ou l'arrière, l'opérateur se levant du siège ne désactive pas le déplacement jusqu'à ce qu'il relâche la pédale d'accélérateur
5. Avec la machine à l'arrêt, l'interrupteur de déplacement est déplacé en marche avant ou arrière et le frein de stationnement est enclenché. L'opérateur est alors forcé de relâcher le frein pour se déplacer et il doit repasser au point mort, puis sélectionner la marche avant ou arrière.

Pour arrêter le chariot élévateur sans couper le courant électrique, il faut respecter la séquence suivante :

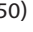
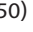
1. régler le sélecteur de marche au neutre « N »
2. serrer le frein de stationnement
3. sortir du chariot élévateur.

REMARQUE : un avertissement sonore d'alarme intermittent et un message sur l'écran informe le conducteur qu'il a quitté la position de conduite


17 - COMMUTATEUR DE SÉLECTION DU MODE DE CONDUITE



Le conducteur peut sélectionner deux modes de conduite pour le chariot élévateur, en fonction de la tâche à effectuer :

1. Mode « CHARGEUR »
2. MODE "MANUTENTION"


Presser les boutons (-, +,  2 - 50) sur la manette (1,  2 - 50) dans la cabine pour sélectionner les deux modes de conduite..



Mode « CHARGEUR »


Presser le bouton (+,  2 - 50) pour sélectionner le mode de conduite « CHARGEUR », de façon que le chariot élévateur accélère plus vite et la conduite soit plus agressive. Utiliser ce mode pour le roulage sur route ou pour des opérations spécifiques, tel que le « chargement » ou l'«ensilage ».


Lorsqu'on presse le bouton (+,  2 - 50) un témoin lumineux vert  s'allume sur le panneau de contrôle, sur la page « PAGE D'AIDE ».

MODE "MANUTENTION"

Presser le bouton (-,  2 - 50) pour conduire le chariot élévateur graduellement et minutieusement lors du démarrage, à basse vitesse. L'utiliser pour « manutentionner » une charge.

Lorsque l'on presse le bouton (+,  2 - 50) un témoin lumineux vert  s'allume sur le panneau de contrôle, sur la page « PAGE DE CONDUITE ».

Lorsque le chariot élévateur démarre, le mode « CHARGEUR »  est sélectionné par défaut.

Ces boutons (-, +,  2 - 50) peuvent également être allumé lorsque le chariot élévateur est en mouvement.



18 - MANETTE ÉLECTRO-HYDRAULIQUE PROPORTIONNELLE

(En fonction du modèle de chariot élévateur)

La manette (1, 2 - 51) est située dans la cabine, sur l'accoudoir (2, 2 - 51).

L'autorisation à l'utilisation de la commande hydraulique est donnée par la validation de la présence du conducteur (3 - PRÉSENCE DU CONDUCTEUR, 2-23) et par les conditions pour l'utilisation du contrôle hydraulique suivantes.

Pour activer et effectuer les mouvements, maintenir la manœuvre activée (OK, 2 - 51) sur la manette (1, 2 - 51) pressée (le cas échéant).



Ne pas essayer d'altérer la pression du système hydraulique. Si l'on suspecte un dysfonctionnement, consulter le concessionnaire. TOUTE MODIFICATION REND LA GARANTIE NULLE. Utiliser prudemment les contrôles hydrauliques sans mouvements soudains, pour éviter des accidents causés par des tremblements de la machine.

REMARQUE : Lors du roulage sur route, il est hautement recommandé d'exclure tous les mouvements hydrauliques (TOUCHE D'ARRÊT DES MOUVEMENTS HYDRAULIQUES DE LA FLÈCHE TÉLESCOPIQUE, 2-36).

MOUVEMENT GÉNÉRAL SUR LA FLÈCHE TÉLESCOPIQUE

- Levier de commande de levage (A, 2 - 51).
- Levier de commande d'inclinaison (A, 2 - 51).
- Bouton de commande du télescopage (B, 2 - 51).
- Bouton de commande de l'accessoire (C, 2 - 51).
- Bouton d'autorisation du mouvement hydraulique (OK, 2 - 51) (le cas échéant).

Placer une main sur la manette, presser le bouton d'autorisation du mouvement hydraulique et effectuer le mouvement. Un minuteur maintiendra les mouvements hydrauliques activés durant l'utilisation de l'élévateur télescopique. Presser le bouton d'autorisation du mouvement hydraulique si cela s'avère nécessaire pour réactiver les mouvements hydrauliques.

Direction des mouvements

LEVER LA CHARGE

- Le levier (A, 2 - 51) en arrière lors du levage.
- Le levier (A, 2 - 51) en avant lors de la descente.

INCLINAISON DU TABLIER

- Le levier (A, 2 - 51) vers la gauche pour l'inclinaison vers l'arrière.
- Le levier (A, 2 - 51) vers la droite pour l'inclinaison vers l'avant.

TÉLESCOPAGE

- Le bouton (B, 2 - 51) vers l'avant pour le télescopage.
- Le bouton (B, 2 - 51) vers l'arrière pour la rétraction.

ACCESSOIRE

- Le bouton (C, 2 - 51) vers l'avant ou l'arrière.



19 - CONTRÔLE DU CHAUFFAGE

RÉGULATION VENTILATEUR (1, 2 - 53)

Le contrôle à 3 vitesses permet à l'air d'être introduit à travers les bouches d'aération.

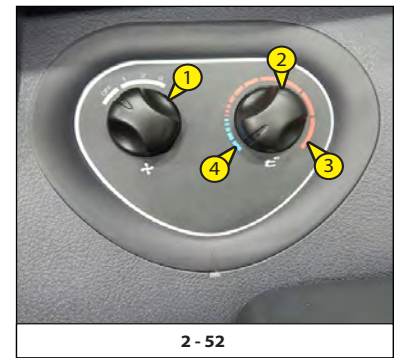
CONTRÔLE DE LA TEMPÉRATURE (2, 2 - 53)

Cette commande permet de régler la température à l'intérieur de la cabine.

Le ventilateur y pompe l'air à température ambiante (4, 2 - 52).

Le ventilateur pompe de l'air chaud (3, 2 - 52).

Les positions intermédiaires permettent de régler la température.



2 - 52

20 - CONTRÔLES DE LA CLIMATISATION (OPTION)



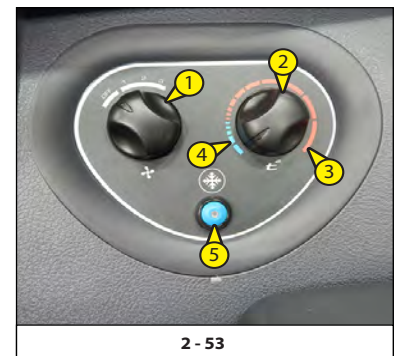
La climatisation de l'air ne fonctionne que quand le chariot élévateur est allumé. Lors de l'utilisation du climatiseur, il est impératif de travailler avec les portières et les vitres fermées.

En hiver : Afin de garantir le bon fonctionnement et l'efficacité totale de l'installation de climatisation : une fois par semaine mettre en route le compresseur, même pour une courte durée, afin d'assurer la lubrification des joints internes.

Par temps froid : Faire chauffer le moteur thermique avant d'allumer le compresseur. Cette action permet au liquide de refroidissement de se transformer en gaz, lorsqu'il est collecté à l'état liquide au point le plus bas du circuit du compresseur. Ce processus est lié à l'effet du chauffage fourni par le moteur thermique, dans la mesure où le compresseur pourrait être endommagé par le liquide de refroidissement à l'état liquide.

Si l'opérateur pense que le climatiseur ne fonctionne pas correctement, le faire examiner par le concessionnaire (voir 3 - LA MAINTENANCE : F - TOUTES LES 2 000 HEURES DE FONCTIONNEMENT).

Ne jamais tenter de réparer d'éventuelles anomalies par ses propres moyens.



2 - 53

RÉGULATION VENTILATEUR (1, 2 - 53)

Le contrôle à 3 vitesses permet à l'air d'être introduit à travers les bouches d'aération.

CONTRÔLE DE LA TEMPÉRATURE (2, 2 - 53)

Cette commande permet de régler la température à l'intérieur de la cabine.

- Le ventilateur pompe de l'air froid (4, 2 - 53).
- Le ventilateur pompe de l'air chaud (3, 2 - 53).

Les positions intermédiaires permettent de régler la température.

CONTRÔLE DE LA CLIMATISATION

Cette commande munie d'un voyant lumineux permet à l'unité de climatisation d'être allumée.

Mode de chauffage

Les commandes doivent être réglées de la façon suivante :

- Commande avec voyant éteint (5, 2 - 53).
- À la température requise (2, 2 - 53).
- À la vitesse désirée : 1, 2 ou 3 (1, 2 - 53).

Mode de climatisation

Les commandes doivent être réglées de la façon suivante :

- Commande avec voyant allumé (5, 2 - 53).
- À la température requise (2, 2 - 53).
- À la vitesse désirée : 1, 2 ou 3 (1, 2 - 53).

Fonction de désembuage

Les commandes doivent être réglées de la façon suivante :

- Commande avec voyant allumé (5, 2 - 53).
- À la température requise (2, 2 - 53).
- À la vitesse : 1, 2 ou 3 (2, 2 - 53).

Pour une efficacité optimale, fermer les aérateurs de chauffage.

21 - DIFFUSEURS D'AIR POUR LE DÉSEMBUAGE

Pare-brise (1, 2 - 54).

Pour des performances optimales, fermer les diffuseurs de chauffage (2, 2 - 54).

22 - DIFFUSEURS D'AIR DE CHAUFFAGE

Les diffuseurs de chauffage (2 2 - 54) permettent de répartir l'air ventilé dans la cabine et sur les fenêtres latérales.

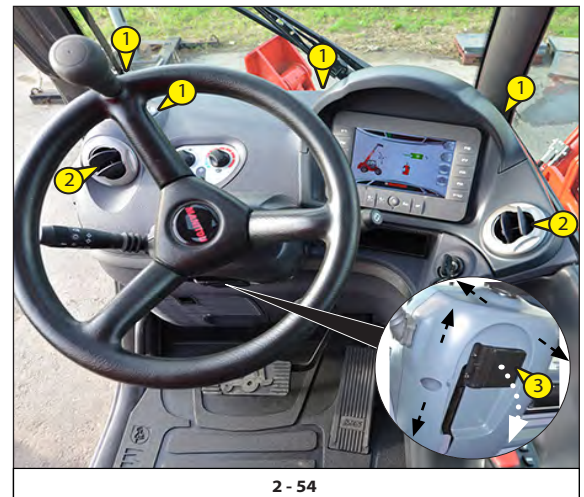
23 - LEVIER DE RÉGLAGE DU VOLANT

Ce levier (3, 2 - 54) permet de régler l'inclinaison et la hauteur du volant de direction.

Tirer la poignée vers l'arrière.

Ajuster le volant dans la position désirée.

Repousser le levier pour bloquer le volant dans la position établie.



2 - 54

24 - BOUTON DE CONTRÔLE DU RÉGLAGE DE L'ACCOUDOIR DES COMMANDES

Ces boutons de contrôle (1, 2, 2 - 55) permettent de régler la hauteur et la longueur de l'accoudoir des commandes.

RÉGLAGE DE LA HAUTEUR

Tourner les boutons de contrôle (1, 2 - 55) et faire glisser l'accoudoir des commandes dans la position désirée.

Relâcher les boutons de contrôle et s'assurer qu'ils se remettent en position bloquée.

RÉGLAGE LONGITUDINAL

Tourner les boutons de contrôle (2, 2 - 55) et faire glisser l'accoudoir des commandes dans la position désirée.

Relâcher les boutons de contrôle (2, 2 - 55) et s'assurer qu'ils se remettent en position bloquée.



2 - 55

25 - LEVIER D'OUVERTURE DE LA PORTIÈRE

(1, 2 - 56)

26 - POIGNÉE DE FERMETURE DE LA PORTIÈRE

(2, 2 - 56)

27 - POIGNÉE D'OUVERTURE/FERMETURE DE LA VITRE ARRIÈRE

La poignée (1, 2 - 57) ouvre et ferme la vitre arrière.

La vitre arrière dispose de 3 positions (a, b, c, 2 - 57).

Tourner la poignée (1, 2 - 57) et la pousser pour ouvrir la vitre.

Bloquer la vitre dans la position désirée (a, b, c, 2 - 57).

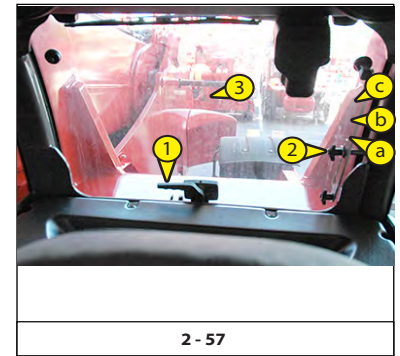
Fermer la vitre à l'aide du bouton (2, 2 - 57) et s'assurer qu'il se remet en position bloquée.



2 - 56

Sortie de secours

Utiliser la vitre arriere comme sortie de secours(3, 2 - 57), au cas où il s'avèrerait impossible de quitter la cabine par la portière.



2 - 57

28 - PLAFONNIER

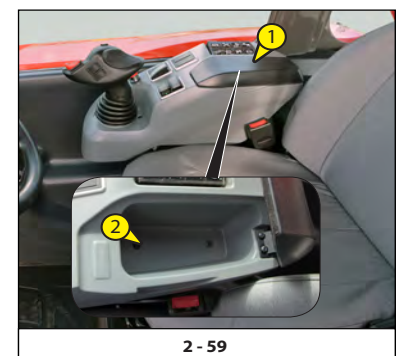
(1, 2 - 58)



2 - 58

29 - ACCOUDOIR ET RANGEMENT

Soulever l'accoudoir (1, 2 - 59) pour accéder au rangement (2, 2 - 59).

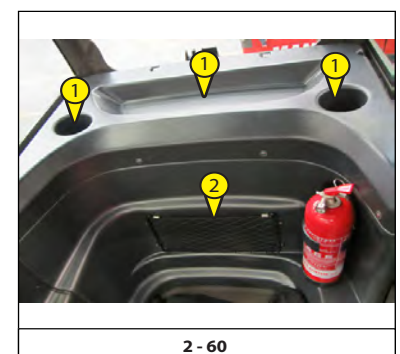


2 - 59

30 - ESPACE DE RANGEMENT LATÉRAL

(derrière le siège conducteur)

(1, 2 - 60)



2 - 60

31 - FILET DE RANGEMENT DU DOCUMENT

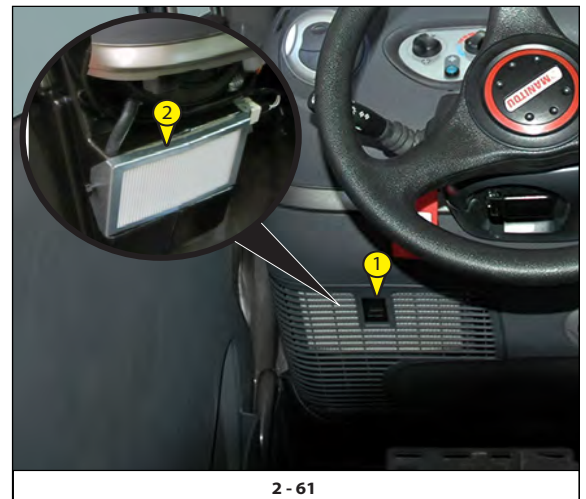
S'assurer que la notice d'instructions est à sa place, c'est-à-dire dans le porte-documents (2, 2 - 60).

32 - VENTILATEURS DU FILTRE DE LA CABINE

(Standard)

Filtre de ventilation interne de la cabine.

Enlever la trappe (1, 2 - 61) d'accès aux filtres de la ventilation (2, 2 - 61).



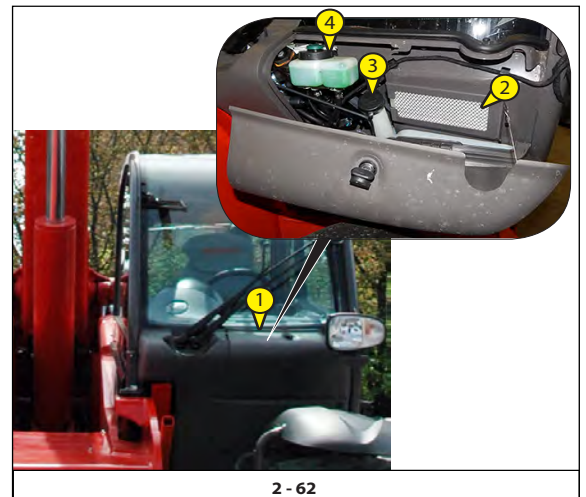
2 - 61

33 - VENTILATEURS DU FILTRE DE LA CABINE

(Climatisation en option)

Filtre de ventilation externe de la cabine.

Retirer le panneau (1, 2 - 62) situé à l'avant de la cabine, permettant l'accès aux filtres de la ventilation (2, 2 - 62).



2 - 62

34 - RÉSERVOIR DU LAVE-GLACE

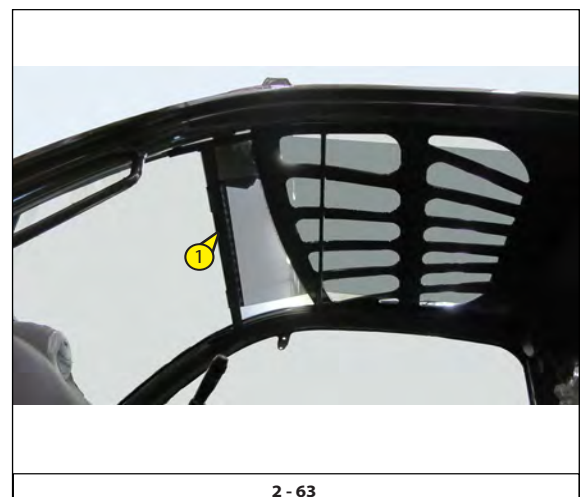
Retirer le panneau (1, 2 - 62) situé à l'avant de la cabine, permettant l'accès au réservoir du lave-glace (3, 2 - 62).

35 - RÉSERVOIR DU LIQUIDE DE FREIN

Retirer le panneau (1, 2 - 62) situé à l'avant de la cabine, permettant l'accès au réservoir du liquide de frein (4, 2 - 62).

36 - PARE-SOLEIL

(1, 2 - 63)

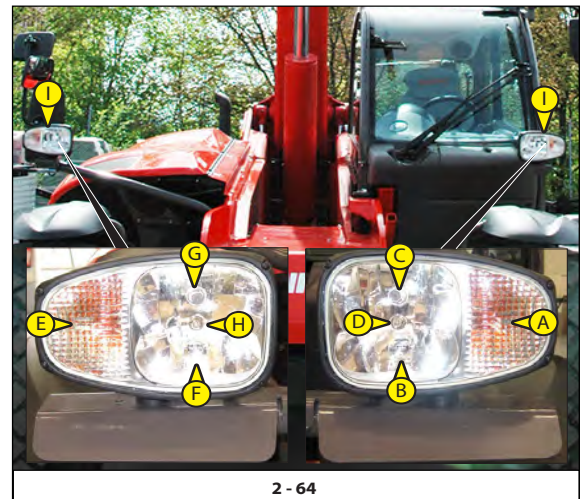


2 - 63

37 - FEUX AVANT

- Indicateur avant gauche (A, 2 - 64).
- Feu de croisement avant gauche (B, 2 - 64).
- Feu de route avant gauche (C, 2 - 64).
- Feu de côté avant gauche (D, 2 - 64).
- Indicateur avant droite (E, 2 - 64).
- Feu de croisement avant droit (F, 2 - 64).
- Feu de route avant droit (G, 2 - 64).
- Feu de côté avant droit (H, 2 - 64).

Une grille de protection est installée sur les feux avant (I, 2 - 64).

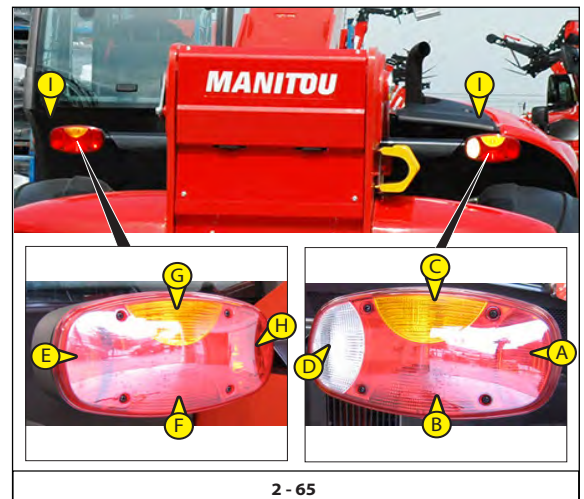


2 - 64

38 - FEUX ARRIÈRE

- Indicateur arrière gauche (A, 2 - 65).
- Feu stop arrière gauche (B, 2 - 65).
- Feu arrière gauche (C, 2 - 65).
- Feu antibrouillard arrière (D, 2 - 65).
- Feu de recul arrière (E, 2 - 65).
- Feu arrière droit (F, 2 - 65).
- Feu stop arrière droit (G, 2 - 65).
- Indicateur arrière droit (H, 2 - 65).

Une grille de protection est installée sur les feux arrière (I, 2 - 65).



2 - 65

39 - GYROPHARE

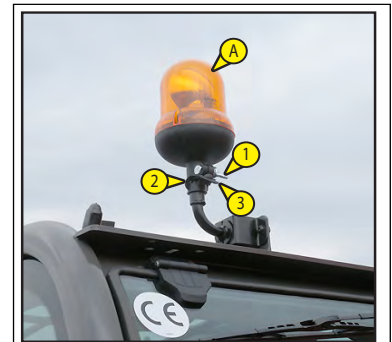
Standard

Le gyrophare (A, 2 - 66) pivote pour économiser de l'espace sur le chariot élévateur et peut être décroché pour éviter les vols.

- Desserrer l'écrou (1, 2 - 66) et retirer le gyrophare.
- Protéger le montage (2, 2 - 66) avec un bouchon (3, 2 - 66).

Climatisation en option

Le gyrophare magnétique (4, 2 - 66) doit être clairement visible sur le toit de la cabine et branché à la prise (4, 2 - 66).



2 - 66

40 - PHARES DE TRAVAIL ARRIÈRE (EN OPTION)

(1, 2 - 67)



2 - 67

41 - PHARES DE TRAVAIL AVANT (EN OPTION)

(1, 2 - 68)

- A - Phares de travail avant
- B - Phares de travail de la flèche



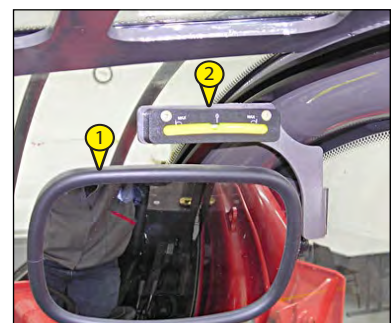
2 - 68

42 - RÉTROVISEUR INTÉRIEUR (EN OPTION)

(1, 2 - 69)

43 - INDICATEUR DE NIVEAU À BULLE

Cet indicateur (2, 2 - 69) permet à l'opérateur de contrôler que le chariot élévateur est en position horizontale.



2 - 69

44 - SYSTÈME DE CAMÉRAS VIDÉO

(1, 2 - 70)

La machine est équipée d'un système vidéo.

Le système vidéo comprend 2 ou 3 caméras (en fonction de l'équipement) et un écran tactile de 7" dans la cabine.

Les caméras sont installées sur la machine, sur les côtés suivants :

1. arrière de la machine (standard) (1, 2 - 70)
2. Section latérale du moteur de la machine (standard) (2, 2 - 70).
3. Avant de la machine, sur la flèche télescopique (en option) (3, 2 - 70).

Le système vidéo est préconfiguré et connecté aux mouvements d'arrêt et de déplacement de la machine.

standard.

En effet, lorsque l'onduleur de déplacement est déplacé (marche avant-arrière) (F-N-R, 2 - 71):

- marche arrière (R, 2 - 71), la caméra arrière (1, 2 - 71) s'active automatiquement (plein écran) (1a, 2 - 71)
- marche avant (F, 2 - 71), la caméra latérale (2, 2 - 71) s'active automatiquement (plein écran) (2a, 2 - 71)
- point mort (N, 2 - 71), la caméra latérale (2, 2 - 71) s'active automatiquement (moitié de l'écran) (2b, 2 - 71).

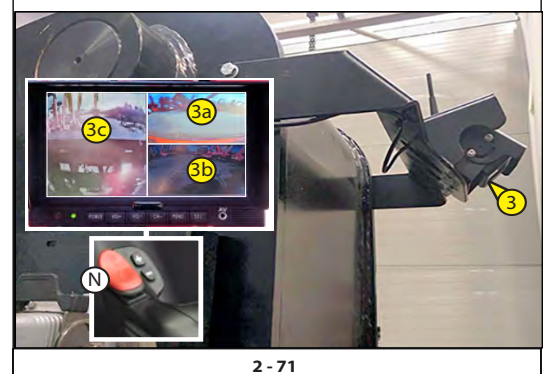
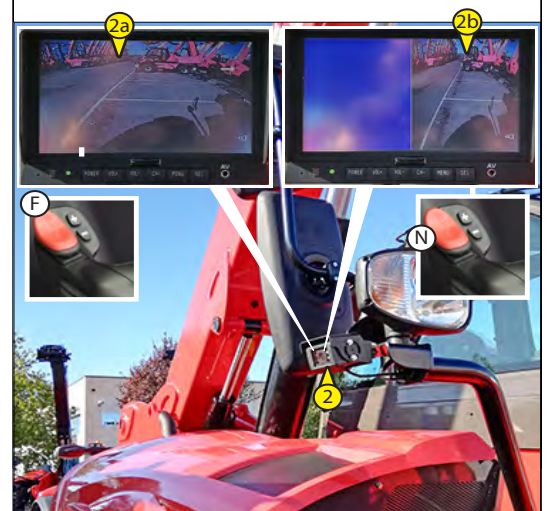
en option

- point mort (N, 2 - 71), les caméras arrière (1, 2 - 71), latérale (2, 2 - 71) et avant de la machine (3, 2 - 71) s'activent automatiquement (plusieurs affichages sur l'écran) (3a, 3b, 3c, 2 - 71).

Si nécessaire, l'opérateur peut sélectionner une des 3 caméras en pressant l'écran tactile pour un affichage en plein écran (par ex. : vue avant de la caméra située sur la flèche télescopique).




2 - 70



2 - 71

45 - COUPURE DE LA BATTERIE

Pour déconnecter rapidement la batterie (1,  2 - 72) lorsqu'on intervient sur le circuit électrique ou que l'on effectue des soudures, par exemple.



Couper la batterie pas moins de 30 secondes après avoir coupé le contact avec la clé prévue à cet effet.



2 - 72

46 - CALE DE SÉCURITÉ DE LA FLÈCHE

(1,  2 - 73)




N'utiliser que la cale fournie avec le chariot élévateur.


Le chariot élévateur est équipé d'une cale de sécurité de la flèche qui doit être installée sur la tige du vérin de levage lorsqu'on travaille sous la flèche (voir : 1 - INSTRUCTIONS ET CONSIGNES DE SÉCURITÉ)






2 - 73

47 - EXTINCTEUR À POUDRE PORTATIF

L'extincteur à poudre portatif (1,  2 - 74) est situé derrière le siège du conducteur (2,  2 - 74).

L'extincteur à poudre portatif (1,  2 - 74) est adapté à l'utilisation sur des appareils électriques sous tension.

L'extincteur (1,  2 - 74) est installé dans le support prévu à cet effet (3,  2 - 74) et est fixé sur la machine (4,  2 - 74).

EXTINCTEUR À POUDRE PORTATIF

Modèle	K2 B
Capacité	kg. 2
Classes	13A - 89 BC

Caractéristiques techniques

Classes de réaction au feu	13A - 89 BC
Poids total	3,6 kg env.
Charge nominale	2 Kg.
Agent extincteur	Poudre ABC
Temps de décharge	12,6 s.
Diamètre de la bouteille	102 mm
Hauteur total	370 mm
Pression de fonctionnement à 20 °C	15 bars
Approbation ministérielle	DCPST / A6 / 557 / 153 Conformément à 128

02/03/2006


Pression d'essai	26 bars
Pression d'éclatement	> 55 bars
Jauge	ø 23
Température de fonctionnement	-30 +60 °C



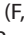


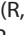



2 - 74

48 - SÉLECTEUR DE MARCHÉ AVANT/NEUTRE/ARRIÈRE

ONDULEUR DE DÉPLACEMENT ET DÉPLACEMENT DU CHARIOT ÉLÉVATEUR

Le sélecteur de l'onduleur de déplacement du chariot élévateur (1, ) 2 - 75) est situé sur la manette dans la cabine.

L'inversion de marche du chariot élévateur doit se faire à petite vitesse et sans accélérer.







- **MARCHE AVANT*** : Déplacer le commutateur en marche avant (F, ) 2 - 75), la vitesse choisie s'affiche sur le panneau de contrôle () 2 - 75). Presser la pédale d'accélérateur pour déplacer le chariot élévateur () 2 - 75, « Pédale d'accélérateur »).
- **MARCHE ARRIÈRE*** : Déplacer l'interrupteur en marche arrière (R, ) 2 - 75), la vitesse choisie s'affiche sur le panneau de contrôle () 2 - 75). Presser la pédale d'accélérateur pour déplacer le chariot élévateur () 2 - 75).
Les feux de recul et un avertisseur sonore de marche arrière indiquent le roulage du chariot élévateur en marche arrière.
- Placer le sélecteur (N, ) 2 - 75) sur la position centrale, la vitesse choisie est affichée sur le tableau de bord et le frein de stationnement est serré (par défaut).



2 - 75

Sécurité lors du déplacement du chariot élévateur

Pour que l'opérateur puisse effectuer le déplacement en marche avant ou arrière, il doit respecter la séquence suivante :

1. s'asseoir correctement sur le siège du conducteur ( 3 - PRÉSENCE DU CONDUCTEUR,  2-23)
2. desserrer le frein à main ( 8 - INTERRUPTEURS,  2-42)
3. Les stabilisateurs ne sont pas posés au sol ( 8 - INTERRUPTEURS,  2-42) (le cas échéant)
4. Engager la marche avant ou arrière.

* : Le mouvement vers l'avant ou vers l'arrière est autorisé avec des vitesses inférieures à 20 km/h.

Si l'onduleur de déplacement se trouve à des vitesses supérieures, le système de transmission se place au point mort, en informant l'opérateur avec la lettre « N » clignotante sur l'écran et la marche de déplacement opposée n'est activée que lorsque le système de transmission détecte une vitesse inférieure à 20 km/h.

Mouvement du chariot élévateur

LE MOUVEMENT EST ACTIVÉ SI :

1. l'opérateur est assis sur le siège
2. La portière est fermée
3. Le frein de stationnement a été relâché manuellement
4. Le sélecteur de marche de déplacement se trouve en position de marche avant ou arrière.

LE MOUVEMENT EST DÉSACTIVÉ SI :

1. l'ouverture de la portière force la boîte de vitesse au point mort
2. L'opérateur presse le sélecteur en marche avant ou arrière avant de fermer la portière, il faut repasser au point mort, puis sélectionner une direction de marche
3. l'opérateur presse le sélecteur de déplacement en marche avant ou arrière lorsque l'opérateur n'est pas assis sur le siège, il faudra retourner au point mort, puis sélectionner la marche avant ou arrière
4. Durant le déplacement vers l'avant ou l'arrière, l'opérateur se levant du siège ne désactive pas le déplacement jusqu'à ce qu'il relâche la pédale d'accélérateur
5. Avec la machine à l'arrêt, l'interrupteur de déplacement est déplacé en marche avant ou arrière et le frein de stationnement est enclenché. L'opérateur est alors forcé de relâcher le frein pour se déplacer et il doit repasser au point mort, puis sélectionner la marche avant ou arrière.

Pour arrêter le chariot élévateur sans couper le courant électrique, il faut respecter la séquence suivante :

1. régler le sélecteur de marche au neutre « N »
2. serrer le frein de stationnement
3. sortir du chariot élévateur.

REMARQUE : un avertissement sonore d'alarme intermittent et un message sur l'écran informe le conducteur qu'il a quitté la position de conduite

49- RADIOCOMMANDE (EN OPTION)

Identification radiocommande.

Le numéro de matricule (S/N) est la seule référence qui doit être utilisée pour identifier de manière univoque la radiocommande aussi bien en cas d'intervention de maintenance que dans le cas de déclarations vers les organismes compétents.

Le numéro de matricule (S/N) et autres informations relatives à la radiocommande sont présentes sur les plaques signalétiques tant de l'émetteur que du récepteur.

Ces plaques signalétiques ne doivent pas être:

- enlevées de leur position (leur retrait entraîne l'expiration immédiate de la garantie)
- altérées ou abimées (contacter MANITOU pour les remplacer).

Plaques signalétiques de l'émetteur

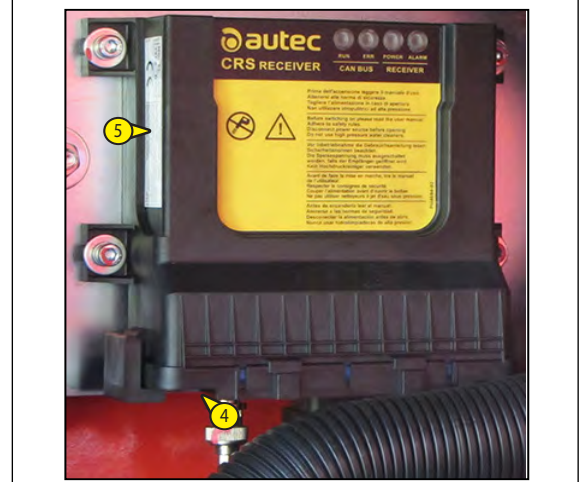
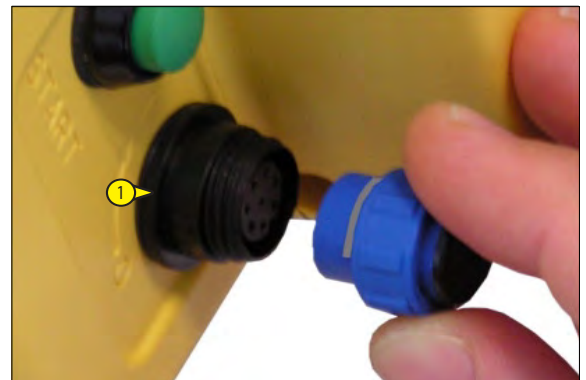
Sur l'émetteur il y a trois plaques.

1. plaque signalétique de la radiocommande (1, 2 - 76).
Informations contenues: le numéro de matricule de la radiocommande (S/N).
2. plaque signalétique de l'émetteur (2, 2 - 76).
Informations contenues: L'année de fabrication, le code à barres et le numéro d'identification de l'émetteur (TU ID).
3. Plaque des données techniques (3, 2 - 76).
Informations contenues: Le MODÈLE, le TYPE et les principales caractéristiques techniques de l'émetteur, le marquage et les marques de la radiocommande.

Plaques du récepteur

Sur le récepteur il y a deux plaques:

4. plaque signalétique de la radiocommande (4, 2 - 76).
Informations contenues: Le numéro de matricule de la radiocommande, un code à barres (S/N) et l'année de fabrication.
5. Plaque des données techniques (5, 2 - 76).
Informations contenues: Le MODÈLE, le TYPE et les spécifications techniques principales de l'unité de réception, son marquage et tous les marquages sur la radiocommande (5, 2 - 76).



2-76

Description générale du système

Le système de radiocommande comprend :

1. **ÉMETTEUR (PUPITRE DE COMMANDE)** (1, 2 - 77)
2. **RÉCEPTEUR** (2, 2 - 77)
3. **ANTENNE** (3, 2 - 77)
4. **CHARGEUR BATTERIE** (4, 2 - 77)

Entrée	80-250 V 7 W
Sortie.....	9 V 0,45A
Batterie.....	7,2V NiMH
Temps de chargement	3h
5. **BATTERIE** (2, 2 - 77)..... 7,2V 750mAh Ni-MH



Instructions générales pour le fonctionnement

(Voir aussi CHAPITRE 1 - INSTRUCTIONS ET CONSIGNES DE SÉCURITÉ)

Fonctionnement

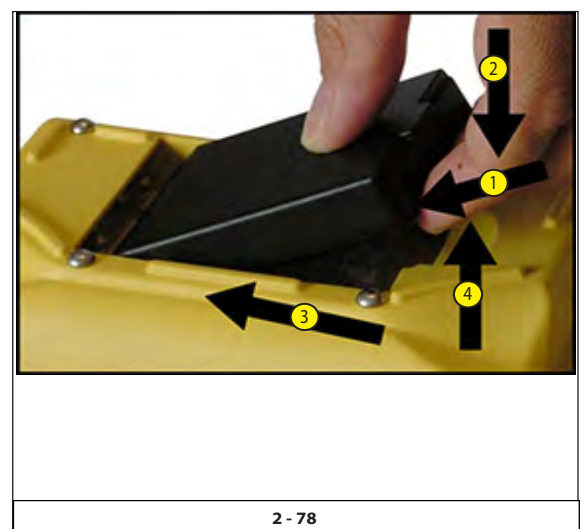
Batterie (2 - 78)

L'émetteur peut être employé uniquement avec des batteries rechargeables fournies par le fabricant.

La batterie doit être montée dans le compartiment prévu de l'émetteur avec la plaque des caractéristiques techniques tournée vers le bas et les contacts tournés vers les contacts de l'émetteur.

Pour monter la batterie, faire les opérations suivantes:

1. Pousser la batterie vers les contacts de l'émetteur (1, 2 - 78)
2. Pousser la batterie vers le bas (2, 2 - 86) Pour extraire une batterie, effectuer les opérations suivantes :
3. Pousser la batterie vers les contacts de l'émetteur (3 2- 86,)
4. Soulever la batterie (4, 2 - 86)



FONCTIONS DE CONTRÔLE DE L'ÉMETTEUR (RADIOCOMMANDE) (2 - 79)

1. Afficheur des fonctions de la machine et du statut de chargement (1.1.1, 2 - 79)
2. Joystick, sélecteurs, boutons fonctions machine (2, 2 - 79)
3. Bouton d'arrêt d'urgence (3, 2 - 79)
4. Allumage de radiocommande S-KEY(4, 2 - 79)
5. Autorisation de démarrage du moteur et klaxon (5, 2 - 79)
6. Démarrage moteur (6, 2 - 79)
7. Bouton de la pompe électrique d'urgence pour sauver le panier (7, 2 - 79)
8. Prise pour commande par fil (8, 2 - 79)
9. Fiches de mouvements accessoire (9, 2 - 79)
10. Bouton servant à confirmer la réception de l'accessoire sur l'afficheur (10, 2 - 79)

1. DEL de fonction de la machine et afficheur du statut de chargement

1.1 - Page :0 (2 - 80)

- TÉMOINS DES FONCTIONS ET ALARMES :

	Arrêt du moteur thermique
	Panne moteur thermique
	Excitation moteur thermique
	Régénération DPF inhibée ou contrôle DEF(en fonction du modèle de la machine)
	Surcharge nacelle
	Pression de l'huile du moteur thermique
	Porte du panier
	Réserve carburant

	Température d'ébullition de l'eau du moteur
	Anomalies chaînes flèche télescopique
	Température d'huile hydraulique
	Alarme générique
	Accessoire non reconnu
	Stabilisateurs pas au sol (en fonction du modèle de la machine)
	Axe pas engagé (en fonction du modèle de la machine)
Exemple FOUR-CHES	Type d'accessoire installé





LECTURE DES DONNÉES DE FONCTIONNEMENT PRINCIPALES (2 - 80)

- Garde au sol (H) (lecture en « Mètres », avec une décimale)
- Angle de flèche (A) (lecture en « Degrés », avec une décimale)
- Longueur de flèche (L)*, (lecture en « Mètres », avec une décimale)
- Rayon de travail (R)*, mesure de la distance du centre couronne à la projection du point d'application de la charge (lecture en "mètres" avec une décimale).
- Poids de la charge levée (W), (lecture en « Tonnes », avec une décimale).
- Charge maximale autorisée (M)* dans la configuration courante de la machine. (lecture en « Tonnes », avec une décimale)
- Configuration de travail
 - Le premier chiffre correspond au mode opérationnel :
 1. Sur stabilisateurs (selon le modèle de machine)
 2. Sur pneus (tourelle frontale) (selon le modèle de machine)
 3. Sur pneus (tourelle tournée) (selon le modèle de machine)
 4. Sur stabilisateurs partiellement déployés (selon le modèle de machine)
 - Le deuxième chiffre correspond à l'équipement utilisé (PT, fourches, nacelle, etc.).
 - Chiffres relatifs à l'équipement utilisé.
- 1.a - Chargement de la batterie de la radiocommande
- 1.b - signal radio

(*) : en option

1.2 - page: 1 (2 - 80)

- 1.c - Alarme/défaillance
- 1.d - Température de l'eau du moteur thermique
- 1.e - Niveau du carburant

1.3 - Bouton de l'afficheur (1.3 2 - 80)

- Allume l'éclairage de l'afficheur, s'il est éteint
- Fait défiler les pages 0,1, sur l'afficheur

1.4 - DEL Verte (1.4, 2 - 80)

- Éteint : émetteur éteint
- Clignote rapidement : l'émetteur est allumé et la liaison radioélectrique est éteinte
- Clignote lentement : la radiocommande est en marche et la liaison radioélectrique est présente

1.5 - DEL Rouge (1.5, 2 - 80)

- Éteint : l'émetteur fonctionne correctement
- Clignote: la batterie est en train de se décharger
- Allumée pendant 2 secondes: l'émetteur ne fonctionne pas correctement
- Clignote 1 fois : à l'allumage l'émetteur détecte que le bouton STOP est activé ou défectueux.
- Clignote 2 fois : l'émetteur détecte qu'une commande de SAFETY est activée ou défectueuse
- Clignote 3 fois : à l'allumage l'émetteur détecte que la batterie est déchargée
- Clignote 4 fois : l'émetteur détecte qu'une commande d'alarme est activée ou défectueuse

1.6 - Conditions de charge, % et alarmes (1.6 2 - 80)

Barre indiquant le pourcentage de charge soulevée par rapport à la charge maximum pouvant être soulevée dans ces conditions de travail.

- Référence verte : Zone de Sécurité
- Référence jaune : Zone d'alarme
Charge levée à 90 % supérieure à la charge autorisée. (avertisseur extérieur actif)
- Référence rouge : Zone de Blocage
Charge soulevée supérieure à 100% de la charge admissible. (avertisseur extérieur actif)

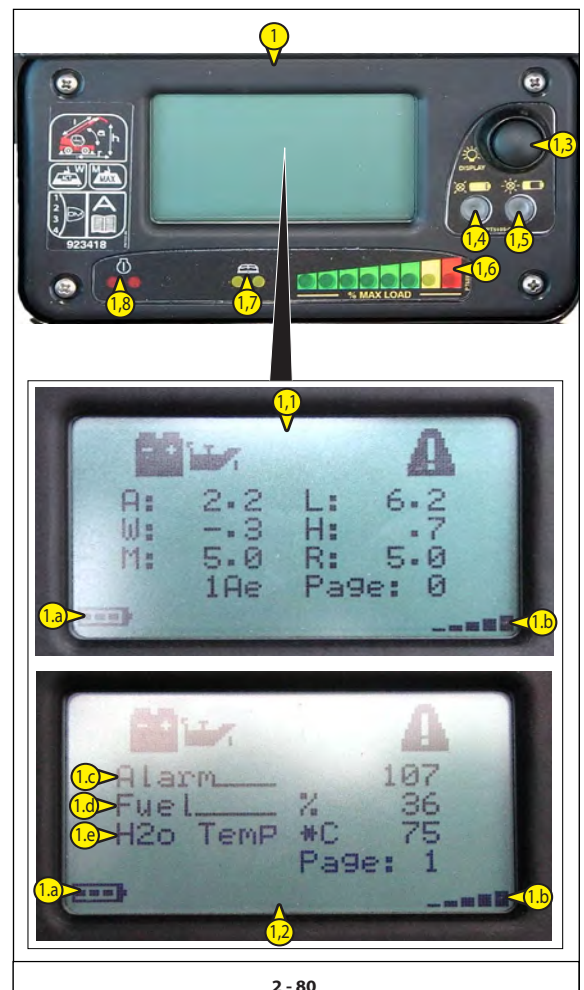
1.7 - Voyant jaune d'avertissement (1.7, 2 - 80)

S'il est allumé ce voyant indique :

- Voyant allumé intermittent + buzzer indique système de sécurité bloqué.
- Voyant allumé fixe indique nacelle en surcharge.

En cas de surcharge de la nacelle, toutes les commandes de mouvement de la plate-forme sont neutralisées.

Remarque : quand le témoin s'allume lorsque le panier est levé, cela indique la présence d'une surcharge. Il faut alors arrêter et éclairer le panier.



2 - 80

1.8 - Témoin d'avertissement rouge (1.8, 2 - 80)

S'il est allumé ce voyant indique :

- Stabilisateurs pas correctement positionnés (en fonction du modèle de la machine).
- Le portillon d'accès à la nacelle n'a pas été bien fermé.
- La vitesse du chariot est engagée.

Remarque : uniquement pour le « ORH COUVREUR BASKET » : les fonctions du témoin rouge (1.7, 2 - 80) sont incluses dans celles du témoin jaune (1.8, 2 - 80).

2 - Manette, commutateurs de sélection, boutons des fonctions de la machine (2 - 81)

2.1 - Manette (2.1, 2 - 81)

- Actionner le joystick (2.1, 2 - 81) pour effectuer les mouvements désirés en suivant les flèches colorées.

2.2 - Commutateur de mouvement (2.2, 2 - 81)

Chaque position (A-B-C-D-E-F) correspond à deux commandes pouvant être exécutées simultanément

2.3 - Accélérateur du régime du moteur (2.3, 2 - 81)

2.4 - Vitesse de mouvement hydraulique (2.4, 2 - 81) (en fonction du type d'accessoire installé)

2.5 - Sélecteur T.S. de mouvement panoramique (T) ou nivellement nacelle (O) (2.5, 2 - 81)

2.6 - Mouvements multiples « 1-2-3 » (2.6, 2 - 81) (en fonction du type d'accessoire installé)

3 - Bouton rouge d'« arrêt d'urgence » (3, 2 - 81)

Fonctions :

- permet d'arrêter le moteur thermique.
En cas de danger, permet à l'utilisateur de la nacelle de couper les mouvements commandés depuis le chariot.
Pour rétablir les mouvements, tourner le bouton rouge dans le sens des aiguilles d'une montre.



4 - S-KEY d'allumage de la radiocommande (2 - 82)

Tourner la clé pour allumer la radiocommande (4, 2 - 82).
Quand la radiocommande n'est pas utilisée retirer la S-KEY par sécurité

5 - Autorisation de démarrage du moteur et klaxon (5, 2 - 82)

6 - Démarrage du moteur(2 - 82)

Avant l'allumage, le bouton d'« ARRÊT D'URGENCE » doit être soulevé (3, 2 - 82).
Presser le bouton (6, 2 - 82) puis presser le bouton (5, 2 - 82) pour allumer le moteur.(6, 2 - 82)

- 7 Bouton de la pompe électrique d'urgence pour sauver la charge (2 - 82)

Pour rentrer les télescopes.

- Maintenir le bouton pressé (7, 2 - 82) pour actionner la pompe de secours.
- Exécuter uniquement les manœuvres strictement nécessaires pour redescendre au sol.

8 - Prise pour commande par fil (8, 2 - 82)
(Seulement si équipé de plate-forme élévatrice)

9 - Tableaux des mouvements du panier.(9, 2 - 82)

Changer la carte des mouvements en fonction de l'accessoire.

10 - Bouton servant à confirmer la réception de l'accessoire sur l'afficheur (2 - 82)

Presser la touche « entrée » pour confirmer le type d'accessoire.



2 - 82



L'ÉQUIPEMENT PEUT ÊTRE SÉLECTIONNÉ MANUELLEMENT, SANS RECONNAISSANCE AUTOMATIQUE DE L'ACCESSOIRE « E-RECO »



Ne pas utiliser les accessoires dans des positions différentes ou qui ne seraient pas couvertes par les réglages du système de sécurité.

LISTE DES ÉQUIPEMENTS QUI PEUVENT ÊTRE SÉLECTIONNÉS MANUELLEMENT

(Selon le modèle de machine)

MHT 790 104JD H ST4 S1 MHT 790 104JD H ST3A S1			
#	Équipement	Code de l'équipement	Position dans les tableaux de charge
1	FOURCHES TFF CDG 600	939800	AC
2	P9000 9T	930830	N
3	P9000 5T	930830	O
4	P9000 2T	930830	P
5	PC90	939970	S
6	TH33-2000S	939039	TA
7	TH35-2900S	939040	TB
8	TH49	914600	TD

IDENTIFICATION AUTOMATIQUE DE L'ACCESSOIRE (EN OPTION)

La machine est équipée d'un système électronique de reconnaissance de l'accessoire au moment où il est accroché, qui identifie le type d'accessoire installé.

- Ce système facilite et accélère le changement des accessoires.

Ce système est caractérisé par deux dispositifs fixés, l'un sur la flèche de la machine (1a, 2 - 83) et l'autre sur l'accessoire (1b, 2 - 83).

Après l'identification du type d'accessoire et sa confirmation de la part de l'opérateur, le système de reconnaissance configure la machine avec l'accessoire accroché.

Ce mode est défini **automatique**.

Cependant, la machine peut travailler avec un accessoire, sans dispositif d'identification. Toutefois, dans ce cas, il incombe à l'opérateur d'identifier et de confirmer le type d'accessoire accroché.

Ce mode est défini **manuel**.

Mode automatique

Immédiatement après avoir accroché un accessoire, le système de reconnaissance :

- Il identifie le type d'accessoire (2, 2 - 84),
- Il requiert à l'Opérateur de confirmer (1, 2 - 84) que l'accessoire reconnu est bien celui qui est accroché à la machine,
- Presser « entrée » (3, 2 - 84) pour confirmer le type d'accessoire

Mode manuel

Immédiatement après avoir accroché un accessoire sans le dispositif d'identification, le système de reconnaissance :

ne reconnaît pas l'accessoire accroché, l'opérateur doit sélectionner le type d'accessoire accroché à la machine. L'opérateur doit choisir manuellement le type d'accessoire installé, comme suit :

Presser « ÉCHAP. » (1, 2 - 85) pour quitter le mode « Vide » (2, 2 - 85) [pas d'accessoire accroché]

Presser les touches « haut/bas » (3, 2 - 85) pour sélectionner l'accessoire accroché (4, 2 - 85), confirmer l'accessoire, presser entrée (5, 2 - 85).

Remarque : en mode « vide », la machine peut déplacer la flèche télescopique, bien que la capacité de levage maximale soit configurée à 500 kg.



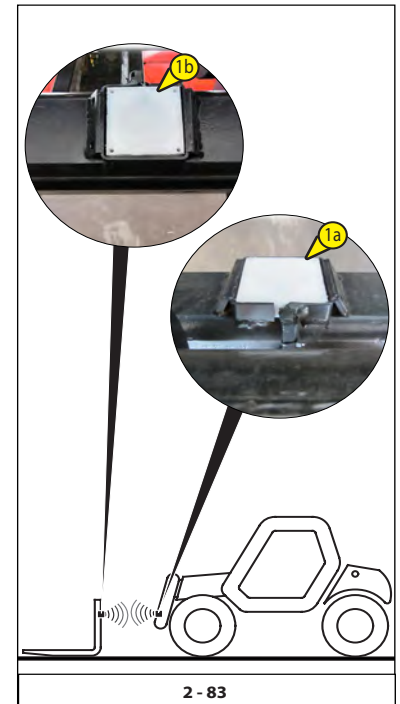
Dans les deux modes :

Il incombe à l'opérateur de veiller à ce que l'accessoire soit accroché et d'afficher sur l'écran est celui qui a été identifié par le système de reconnaissance ou sélectionné manuellement.

Votre sécurité ou celle du chariot élévateur est en péril.

Toute flexion peut provoquer des dysfonctionnements de la machine, des dégâts matériels et des blessures corporelles aux personnes se tenant à proximité de la zone de travail de la machine.

Respecter les procédures susmentionnées.



51 - RÉSERVOIR À CARBURANT

Garder le réservoir à carburant aussi loin que possible pour réduire au minimum la condensation due aux conditions atmosphériques.



Ne pas fumer ou utiliser une flamme nue durant les opérations de réapprovisionnement ou lorsque le réservoir du carburant est ouvert. Ne jamais faire le plein quand le moteur tourne.

- Si nécessaire, ajouter du diesel (☞ 3 - MAINTENANCE : LUBRIFIANTS ET CARBURANT).
- Retirer le bouchon 1.
- Remplir le réservoir avec du diesel propre et filtré à travers le trou de remplissage 2.
- Remettre le bouchon.
- Contrôler visuellement l'absence de fuites sur le réservoir et les tuyauteries.

REMARQUE : Un bouchon de réservoir verrouillable est disponible en OPTION.



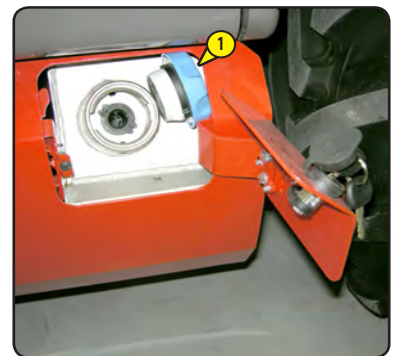
52 - Réservoir de DEF (fluide d'échappement diesel)



Le fluide d'échappement est corrosif, protéger la carrosserie et porter des équipements de protection individuelle (gants et lunettes).

Le niveau de fluide d'échappement diesel est important. Le fonctionnement avec un réservoir contenant peu ou pas du tout de fluide pourrait avoir des conséquences sur les performances du moteur thermique.

- Si nécessaire, ajouter du fluide d'échappement diesel (☞ 3 - MAINTENANCE : LUBRIFIANTS ET CARBURANT).
- Retirer le bouchon 1.
- Faire le plein, remplir lentement le réservoir jusqu'au bas de la goulotte de remplissage.
- Toujours maintenir un niveau adapté pour limiter l'altération du produit.
- Remettre le bouchon.



QUALITÉ DU DEF (fluide d'échappement diesel)

La qualité du fluide d'échappement diesel peut être mesurée à l'aide d'un réfractomètre, le fluide doit être conforme à la norme ISO 22241-1, avec une solution d'urée à 32,5 %.

Référence du réfractomètre MANITOU 959709

STOCKAGE DU DEF (fluide d'échappement diesel)

Si le chariot élévateur n'est pas utilisé pendant une période jusqu'à 4 mois : contrôler la qualité du fluide d'échappement diesel avec un réfractomètre.

Si cette période s'étend au-delà de 4 mois : remplacer le fluide d'échappement diesel. Vider et rincer le réservoir de DEF.

REMARQUE : Pour un arrêt prolongé du chariot élévateur, ☞ 1 - INSTRUCTIONS ET CONSIGNES DE SÉCURITÉ : ARRÊT PROLONGÉ DU Chariot élévateur.

BROCHE ET CROCHET DE REMORQUAGE

Située à l'arrière du chariot élévateur, ce dispositif permet d'atteler une remorque. La capacité est limitée pour chaque chariot élévateur par le Poids Total Roulant Autorisé, l'effort de traction et l'effort vertical maximum sur le point d'attelage.

- Pour l'utilisation d'une remorque, consulter la réglementation en vigueur dans le pays d'emploi (vitesse maximale de roulage, freinage, poids maximal de la remorque, etc.).
- Vérifier l'état de la remorque avant son utilisation (état et pression des pneus, prise électrique, tuyau flexible hydraulique, système de freinage...).



Ne pas tracter une remorque ou un accessoire qui n'est pas en parfait état de marche. L'utilisation d'une remorque en mauvais état pourrait affecter la direction et le freinage du chariot élévateur et donc la sécurité de l'ensemble.





Si une personne extérieure intervient pour l'accrochage ou le décrochage de la remorque, elle devra demeurer en permanence dans le champ de vision du conducteur et attendre que le chariot élévateur soit stoppé, le frein de stationnement serré et le moteur thermique arrêté avant d'intervenir sur la remorque.

REMARQUE : Un rétroviseur arrière permet une approche plus précise du chariot élévateur vers l'anneau de la remorque.


A - CHAPE D'ATTELAGE

ACCROCHAGE ET DÉCROCHAGE DE LA REMORQUE

- Pour l'attelage, placer le chariot élévateur le plus près possible de l'anneau de la remorque.
- Serrer le frein de stationnement et arrêter le moteur thermique
- Retirer le clip (1,  2 - 86), lever la broche de la remorque (2,  2 - 86), et placer ou retirer l'anneau de la remorque.



Attention aux risques de pincement ou d'écrasement lors de cette manœuvre..

Ne pas oublier de remettre en place le clip 1 (1,  2 - 86). Lors du décrochage, s'assurer que la remorque dispose d'un soutien indépendant.



2 - 86

ENTRER ET SORTIR DU VÉHICULE

Le chariot élévateur est équipé de marches d'accès (1, 2 - 87) sur le poteau de guidage qui est situé en-dessous de la cabine.

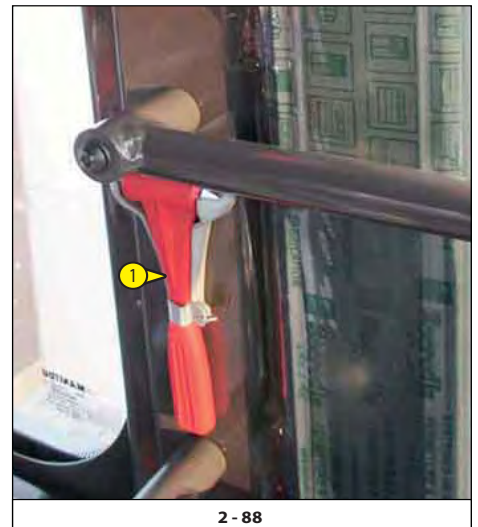
Quatre poignées (2, 2 - 87) sont situées à l'intérieur de la cabine pour faciliter l'entrée et la sortie de l'opérateur du chariot élévateur.



SORTIE DE SECOURS

Un marteau de secours (1, 2 - 88) est placé à l'intérieur de la cabine.

Utiliser le marteau de secours pour briser l'une des fenêtres si l'on ne parvient pas à sortir de la cabine par la portière ou par l'ouverture de la lunette arrière.





3 - MAINTENANCE





TABLE DES MATIÈRES

3 - MAINTENANCE

PIÈCES DÉTACHÉES ET ÉQUIPEMENTS D'ORIGINE MANITOU	4
CARTOUCHES DE FILTRE ET COURROIES	5
LUBRIFIANTS ET CARBURANT	6
TABLEAU D'ENTRETIEN	8
A - TOUS LES JOURS OU TOUTES LES 10 HEURES DE FONCTIONNEMENT	10
B - TOUTES LES 50 HEURES DE MARCHÉ	14
C - TOUTES LES 250 HEURES DE MARCHÉ	18
D - TOUTES LES 500 HEURES DE MARCHÉ OU TOUS LES 6 MOIS	20
E - TOUTES LES 1 000 HEURES DE MARCHÉ	26
F - TOUTES LES 2000 HEURES DE FONCTIONNEMENT	32
G - TOUTES LES 3 000 HEURES DE MARCHÉ	35
H - TOUTES LES 4 000 HEURES DE MARCHÉ	36
I - MAINTENANCE OCCASIONNELLE	38



PIÈCES DÉTACHÉES ET ÉQUIPEMENTS D'ORIGINE MANITOU

NOS CHARIOTS ÉLÉVATEURS DOIVENT ÊTRE SOUMIS À LA MAINTENANCE EN UTILISANT DES PIÈCES DÉTACHÉES D'ORIGINE MANITOU.

EN AUTORISANT L'UTILISATION DE PIÈCES NON D'ORIGINE MANITOU, ON RISQUE :

- Juridiquement - d'engager la responsabilité du client en cas d'accident.
- Techniquement - de provoquer des dysfonctionnements ou de raccourcir la vie du chariot élévateur.



L'UTILISATION DE PIÈCES CONTREFAITES OU DE COMPOSANTS N'ÉTANT PAS APPROUVÉS PAR LE FABRICANT RENDRA LA GARANTIE CONTRACTUELLE CADUQUE.

L'UTILISATION DE PIÈCES D'ORIGINE MANITOU AU COURS DES ENTRETIENS PERMETTRA AU CLIENT DE BÉNÉFICIER DE NOTRE SAVOIR-FAIRE

Par son réseau, MANITOU fournit à l'utilisateur

- son savoir-faire et sa compétence.
- La garantie d'interventions de haute qualité.
- Des pièces détachées d'origine.
- Une aide à l'entretien préventif.
- Une aide efficace au diagnostic.
- Des améliorations liées au retour d'expérience.
- La formation des opérateurs.
- Seul le réseau MANITOU possède les connaissances détaillées concernant la conception du chariot élévateur et, par conséquent, les meilleures capacités techniques pour fournir la maintenance.

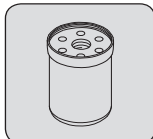


LES PIÈCES DÉTACHÉES D'ORIGINE SONT EXCLUSIVEMENT DISTRIBUÉES PAR MANITOU ET SON RÉSEAU DE CONCESSIONNAIRES.
La liste du réseau des concessionnaires est disponible sur le site MANITOU www.manitou.com

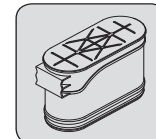
CARTOUCHES DE FILTRE ET COURROIES

MOTEUR THERMIQUE

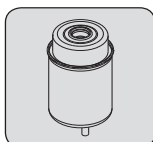
FILTRE À HUILE DU MOTEUR THERMIQUE
Numéro de la pièce : 796241
Remplacer : 500 H



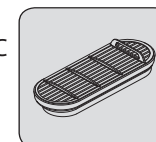
CARTOUCHE DE FILTRE À AIR SEC
Numéro de la pièce : 299936
Remplacer : 1000 H



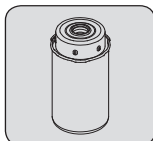
FILTRE À COMBUSTIBLE
Numéro de la pièce : 52523728
Remplacer : 500 H



CARTOUCHE DE SÉCURITÉ DU FILTRE À AIR SEC
Numéro de la pièce : 299937
Remplacer : 3000 H



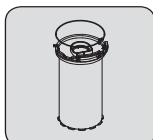
PRÉFILTRE À COMBUSTIBLE
Numéro de la pièce : 52523727
Remplacer : 500 H



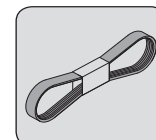
FILTRE DE LA POMPE D'ALIMENTATION EN FLUIDE D'ÉCHAPPEMENT DIESEL
Numéro de la pièce : 941976
Remplacer : 4000 H



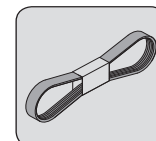
FILTRE DE LA VENTILATION DU CARTER DU MOTEUR
Numéro de la pièce : 796022
Remplacer : 1000 H



COURROIE DE L'ALTERNATEUR
Numéro de la pièce : 798258

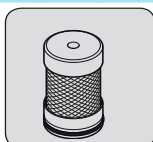


COURROIE D'ALTERNATEUR (OPTION DE L'AIR CONDITIONNÉ)
Numéro de la pièce : 796760



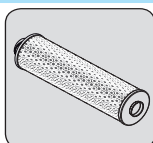
TRANSMISSION

FILTRE À HUILE DE LA POMPE HYDROSTATIQUE
Numéro de la pièce : 737524
Remplacer : 500 H

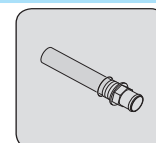


HYDRAULIQUE

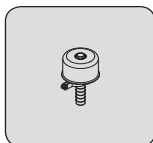
CARTOUCHE DU FILTRE À HUILE DE RETOUR HYDRAULIQUE
Numéro de la pièce : 282526
Remplacer : 500 H



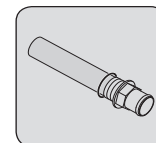
CRÉPINE D'ASPIRATION DU RÉSERVOIR À HUILE HYDRAULIQUE
Numéro de la pièce : 924767
Nettoyer : 1000 H



RENIFLARD POUR LE RÉSERVOIR À HUILE HYDRAULIQUE
Numéro de la pièce : 278288
Remplacer : 1000 H

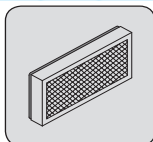


CRÉPINE D'ASPIRATION DU RÉSERVOIR À HUILE HYDRAULIQUE
Numéro de la pièce : 924765
Nettoyer : 1000 H



CABINE

FILTRE DE VENTILATION EXTERNE DE LA CABINE
Numéro de la pièce : 261971
Nettoyer : 50 H
Remplacer : 250 H



FILTRE DE VENTILATION INTERNE DE LA CABINE
Numéro de la pièce : 933871
Nettoyer : 50 H
Remplacer : 250 H





LUBRIFIANTS ET CARBURANT



UTILISER LES LUBRIFIANTS ET LE CARBURANT PRÉCONISÉS :

- Pour l'appoint, les huiles peuvent ne pas être miscibles.
- Pour les vidanges, les huiles MANITOU, sont parfaitement adaptées.

ANALYSE DIAGNOSTIQUE DES HUILES

En cas de contrat d'entretien ou de maintenance convenu avec le concessionnaire, une analyse diagnostique des huiles moteur, de transmission et essieux peut être requise selon le niveau d'utilisation.

(*) CARACTÉRISTIQUES DU CARBURANT RECOMMANDÉ

Utiliser un carburant de haute qualité pour obtenir les performances optimales du moteur.

- Type de carburant diesel EN590 (taux de soufre < 10 ppm)
- Type de carburant diesel ASTM D975 (taux de soufre < 15 ppm)

(**) CARACTÉRISTIQUES DU « DEF » RECOMMANDÉ

- Solution d'urée aqueuse à 32,5 % (ISO22241)
- Solidification à -11 °C et 10 % d'expansion
- Produit non inflammable
- Dégradation thermique (>60 °C)
- Stockage entre -5 °C et +30 °C



Corrosif sur les métaux, il requiert le port d'équipements de protection individuelle (gants et lunettes).

PRÉCONISATION

MOTEUR		PRÉCONISATION									
ORGANES À LUBRIFIER	CAPACITÉ	-40°C	30	-20-	10	0+	10	+20+	30	+40+	50°C
MOTEUR	13 L 3.43 U.S. gal	SAE 0W40									
		SAE 5W30									
		SAE 10W30									
		SAE 10W40									
		MANITOU EVOLOGY 10W40 API CJ4									
SYSTÈME DE REFROIDISSEMENT	23 L 6.07 U.S. gal	COOLANT -35°C									
RÉSERVOIR À CARBURANT	150 L 39.62 U.S. gal	FUEL*									
RÉSERVOIR DE FLUIDE D'ÉCHAPPEMENT DIESEL	8,7 L 2.3 U.S. gal	DEF**									

TRANSMISSION		PRÉCONISATION									
ORGANES À LUBRIFIER	CAPACITÉ	-40°C	30	-20-	10	0+	10	+20+	30	+40+	50°C
BOÎTE DE VITESSES	1,7 L 0.44 U.S. gal	MANITOU OIL SPECIAL IMMersed BRAKES									
BOÎTE DE VITESSES		MANITOU GREASE BLUE MULTI-PURPOSE									

FLÈCHE TÉLESCOPIQUE		PRÉCONISATION									
ORGANES À LUBRIFIER	CAPACITÉ	-40°C	30	-20-	10	0+	10	+20+	30	+40+	50°C
PATINS DE FLÈCHE TÉLESCOPIQUE		MANITOU GREASE BLACK MULTI-PURPOSE									
GRAISSAGE DE LA FLÈCHE TÉLESCOPIQUE		MANITOU GREASE BLUE MULTI-PURPOSE									

HYDRAULIQUE		PRÉCONISATION									
ORGANES À LUBRIFIER	CAPACITÉ	-40°C	30	-20-	10	0+	10	+20+	30	+40+	50°C
RÉSERVOIR À HUILE HYDRAULIQUE	150 L 39.62 U.S. gal	ISO VG 100									
		ISO VG 68									
		MANITOU OIL HYDRAULIC ISO VG 46									
		ISO VG 37									
		ISO VG 32									



FREINS		
ORGANES À LUBRIFIER	CAPACITÉ	PRÉCONISATION
CIRCUIT DE FREINAGE	1 L 0.26 U.S. gal	MANITOU OIL MINERAL BRAKE FLUID

CABINE		
ORGANES À LUBRIFIER	CAPACITÉ	PRÉCONISATION
Réservoir du lave-glace		WINDSCREEN WASHER LIQUID

ESSIEU AVANT		
ORGANES À LUBRIFIER	CAPACITÉ	PRÉCONISATION
DIFFÉRENTIEL ESSIEU AVANT	12 L 3.17 U.S. gal	MANITOU OIL SPECIAL IMMERSED BRAKES
		-40°C- 30 -20- 10 0+ 10 +20+ 30 +40+ 50°C
RÉDUCTEUR DE ROUES AVANT	2 x 1,7 L 2 x 0.44 U.S. gal	MANITOU OIL SAE80W90 MECHANICAL TRANSMISSION
		-40°C- 30 -20- 10 0+ 10 +20+ 30 +40+ 50°C
PIVOTS DES RÉDUCTEURS DE ROUES AVANT OSCILLATION DE L'ESSIEU AVANT		MANITOU GREASE BLUE MULTI-PURPOSE

ESSIEU ARRIÈRE		
ORGANES À LUBRIFIER	CAPACITÉ	PRÉCONISATION
DIFFÉRENTIEL ESSIEU ARRIÈRE	13 L 3.43 U.S. gal	MANITOU OIL SPECIAL IMMERSED BRAKES
		-40°C- 30 -20- 10 0+ 10 +20+ 30 +40+ 50°C
RÉDUCTEUR DE ROUES ARRIÈRE	2 x 1,9 L 2 x 0.50 U.S. gal	MANITOU OIL SAE80W90 MECHANICAL TRANSMISSION
		-40°C- 30 -20- 10 0+ 10 +20+ 30 +40+ 50°C
OSCILLATION DE L'ESSIEU ARRIÈRE PIVOTS RÉDUCTEUR DE ROUES ARRIÈRE		MANITOU GREASE BLUE MULTI-PURPOSE

EMBALLAGE

HUILE						
PRODUIT	EMBALLAGE/RÉFÉRENCE					
	1 L (0.26 US gal)	2 L (0.52 US gal)	5 L (1.32 US gal)	20 L (5.28 US gal)	55 L (14.5 US gal)	209 L (55.2 US gal)
- MANITOU HUILE EVOLOGY 10W40 API CJ4			895837	895838	895839	895840
- HUILE HYDRAULIQUE MANITOU ISO VG 46			545500	582297	546108	546109
- MANITOU HUILE DEXROM III DE TRANSMISSION AUTOMATIQUE	958186		947972	947973	947974	947975
- FREINS SPÉCIAUX MANITOU IMMÉRÉS DANS L'HUILE	546034		545976	582391		894257
- HUILE DE TRANSMISSION MÉCANIQUE MANITOU SAE80W90		499237	720184	546330	546221	546220
- LIQUIDE DE FREIN À L'HUILE MINÉRALE MANITOU	490408					4500078

GRAISSER						
PRODUIT	EMBALLAGE/RÉFÉRENCE					
	400 ml	400 g (0.88 lb)	1 kg (2.2 lb)	5 kg (11 lb)	20 kg (44 lb)	50 kg (110.2 lb)
- GRAISSE MULTI-FONCTION MANITOU NOIRE		947766	161590			499235
- GRAISSE MULTI-FONCTION MANITOU NOIRE		161589		554974	958177	958176

LIQUIDE						
PRODUIT	EMBALLAGE/RÉFÉRENCE					
	1 L (0.26 US gal)	2 L (0.52 US gal)	5 L (1.32 US gal)	20 L (5.28 US gal)	55 L (14.5 US gal)	209 L (55.2 US gal)
- LIQUIDE RÉFRIGÉRANT -35 °C (produit concentré)	53017514			53017515		53004600
- LIQUIDE LAVE-GLACE	490402	486424				
- RÉSERVOIR DE FLUIDE D'ÉCHAPPEMENT DIESEL			958575		958576	



TABLEAU D'ENTRETIEN



(1) : RÉVISION OBLIGATOIRE APRÈS 500 HEURES OU 6 MOIS. Cette révision doit impérativement être effectuée approximativement après les 500 premières heures ou dans les 6 mois qui suivent la mise en service de la machine (au premier terme atteint).

(2) : Toutes les 10 heures, pendant les 50 premières heures, puis une dernière fois après 250 heures.

(3) : Consulter le concessionnaire.

A = RÉGLER, C = CONTRÔLER, G = GRAISSER, N = NETTOYER, P = PURGER, R = REMPLACER, V = VIDANGER	PAGE	(1)	TOUTS LES JOURS OU TOUTES LES 10 HEURES DE MARCHÉ	TOUTES LES 50 HEURES DE MARCHÉ	TOUTES LES 250 HEURES DE MARCHÉ	TOUTES LES 500 HEURES DE SERVICE OU TOUTS LES ANS	TOUTES LES 1 000 HEURES DE SERVICE OU TOUTS LES DEUX ANS	TOUTES LES 2 000 HEURES DE SERVICE OU TOUTS LES DEUX ANS	TOUTES LES 3 000 HEURES DE MARCHÉ	TOUTES LES 4 000 HEURES DE MARCHÉ	OCCASIONNELLEMENT
MOTEUR THERMIQUE											
- Niveau de l'huile moteur thermique	3-12		C								
- Niveau du liquide de refroidissement	3-12	C	C								
- Niveau carburant	3-13	C	C								
- Niveau de fluide d'échappement diesel	3-11	C	C								
- Préfiltre à combustible	3-13		C								
- Faisceau du radiateur	3-16	C/N		C/N							
- Huile moteur thermique (en fonction du type d'huile)	3-22	V			V	V					
- Filtre à huile du moteur thermique	3-22	R				R					
- Système de ventilation du carter du moteur	3-23	C				C					
- Préfiltre à combustible	3-23	R				R					
- Filtre à combustible	3-23	R				R					
- Tendeur de la courroie de l'alternateur automatique	3-24	C				C					
- Réservoir à carburant	3-26						N				
- Cartouche de filtre à air sec	3-26						R				
- Filtre de la ventilation du carter du moteur	3-27	R					R				
- Blocs silencieux du moteur thermique							C (3)				
- Régimes du moteur thermique							C (3)				
- Liquide de refroidissement	3-30							V			
- Cartouche de sécurité du filtre à air sec	3-32								R		
- Jeux des soupapes									C (3)		
- Thermostat									C (3)		
- Test des bougies de préchauffage									C (3)		
- Filtre de la pompe d'alimentation en fluide d'échappement diesel	3-34									R	
- Courroie de l'alternateur	3-34										R
- Filtre à particules de gaz d'échappement « chariot élévateur stationnaire »	3-35										XXX
TRANSMISSION											
- Filtre à huile boîte de vitesses	3-27	R					R				
- Blocs silencieux de la boîte de vitesses							C (3)				
- Commandes de la boîte de vitesses							C (3)				
- Pressions de la transmission								C (3)			
- Calibrage de la boîte de vitesses								C (3)			
- Usure des plaquettes et des disques de frein										C (3)	
PNEUS											
- Pression des pneumatiques	3-16	C		C							
- Serrage des écrous de roues	3-16	C		C							
- Couple de serrage des écrous de roues	3-31	C						C			
- Roue	3-36										R
FLÈCHE											
- Patins de flèche	3-13		G (2)								
- Flèche	3-17	G		G							
- Usure des patins de flèche							C (3)				
- État de l'ensemble flèche		C						C (3)			
- Paliers et bagues d'articulation *								C (3)			
HYDRAULIQUE											
- Niveau de l'huile hydraulique	3-18	C		C							
- Huile hydraulique	3-28						V				
- Cartouche du filtre à huile de retour hydraulique	3-28	R					R				
- Reniflard pour le réservoir à huile hydraulique	3-28						R				
- Crépine d'aspiration du réservoir à huile hydraulique	3-28						N				
- Filtre de l'unité de l'accumulateur de frein	3-28						R				
- État des flexibles et tuyaux flexibles							C (3)				
- État des vérins (fuite, tiges)							C (3)				
- Pressions des circuits hydrauliques								C (3)			
- Réservoir à huile hydraulique								N (3)			



A = RÉGLER, C = CONTRÔLER, G = GRAISSER, N = NETTOYER, P = PURGER, R = REMPLACER, V = VIDANGER	PAGE	(1)	TOUTS LES JOURS OU TOUTES LES 10 HEURES DE MARCHÉ	TOUTES LES 50 HEURES DE MARCHÉ	TOUTES LES 250 HEURES DE MARCHÉ	TOUTES LES 500 HEURES DE SERVICE OU TOUTS LES ANS	TOUTES LES 1 000 HEURES DE SERVICE OU TOUTS LES DEUX ANS	TOUTES LES 2 000 HEURES DE SERVICE OU TOUTS LES DEUX ANS	TOUTES LES 3 000 HEURES DE MARCHÉ	TOUTES LES 4 000 HEURES DE MARCHÉ	OCCASIONNELLEMENT
FREIN											
- Niveau de l'huile de freinage	3-18	C		C							
- Huile de frein							V (3)				
- Circuit de freinage							P (3)				
- Pression du système de freinage *							C (3)				
- Frein							A (3)				
DIRECTION											
- Direction								C (3)			
- Joints pivotants de la direction *								C (3)			
CABINE											
- Niveau du liquide de lave-glace	3-18	C		C							
- Filtres de ventilation cabine	3-19/20	R		N	R						
- Faisceau du condenseur (OPTION Climatisation)	3-19	C/N		C/N							
- Ceinture de sécurité	3-29						C				
- État des rétroviseurs							C (3)				
- Structure							C (3)				
- Climatisation (OPTION)	3-31							N/C			
ÉLECTRICITÉ											
- Dispositif avertisseur et limiteur de stabilité longitudinale	3-14/37	C	C								XXX
- État des faisceaux et des câbles							C (3)				
- Feux et signaux*							C (3)				
- Avertisseurs							C (3)				
- Feux avant	3-38										A
- Panne de la batterie	3-38										R
ESSIEU AVANT											
- Pivots des réducteurs de roues avant	3-17	G		G						C (3)	
- Niveau de l'huile différentiel essieu avant	3-20				C						
- Niveau de l'huile réducteurs de roues avant	3-20				C						
- Huile différentiel essieu avant	3-25	V				V					
- Huile réducteurs de roues avant	3-29	V					V				
- Usure des disques de frein essieu avant										C (3)	
- Cardan des réducteurs de roues avant										C (3)	
- Jeu des réducteurs de roues avant										C (3)	
ESSIEU ARRIÈRE											
- Pivots des réducteurs de roues arrière	3-17	G		G						C (3)	
- Oscillation de l'essieu arrière	3-17	G		G				G/C (3)			
- Niveau de l'huile différentiel essieu arrière	3-20				C						
- Niveau de l'huile réducteurs de roues arrière	3-20				C						
- Huile différentiel essieu arrière	3-25	V				V					
- Huile réducteurs de roues arrière	3-29	V					V				
- Usure des disques de frein essieu arrière										C (3)	
- Cardan des réducteurs de roues arrière										C (3)	
- Jeu des réducteurs de roues arrière										C (3)	
CHÂSSIS											
- Structure							C (3)				
- Paliers et bagues d'articulation *								C (3)			
ACCESSOIRES											
- Usure des fourches		C (3)				C (3)					
- Tablier de l'accessoire *							C (3)				
- État des accessoires							C (3)				
CHARIOT TÉLESCOPIQUE											
- Remorquer le chariot élévateur	3-39										XXX
- Élinguer le chariot élévateur	3-39										XXX
- Transporter le chariot élévateur sur un plateau	3-40										XXX

A - TOUS LES JOURS OU TOUTES LES 10 HEURES DE FONCTIONNEMENT

A1 – NIVEAU DE L'HUILE DU MOTEUR THERMIQUE

CONTRÔLER

Placer le chariot élévateur sur un sol horizontal, moteur thermique arrêté, et laisser l'huile se déposer dans le carter.

- Ouvrir le capot du moteur.
- Retirer la jauge 1.
- Essuyer la jauge et contrôler le niveau correct entre les deux repères.
- Le cas échéant, rajouter de l'huile (voir : 3 - MAINTENANCE : LUBRIFIANTS ET CARBURANT) par l'orifice de remplissage 2.
- Par un examen visuel, contrôler l'absence de fuites ou de suintements d'huile sur le moteur thermique.



A2 – NIVEAU DU LIQUIDE DE REFROIDISSEMENT

CONTRÔLER

Placer le chariot élévateur sur un sol horizontal, moteur thermique arrêté, et attendre le refroidissement du moteur.



Pour éviter tout risque de pulvérisation ou de brûlure, attendre que le moteur ait refroidi avant de retirer le bouchon de remplissage du circuit de refroidissement. Si le liquide de refroidissement est très chaud, ajouter uniquement du liquide de refroidissement chaud (80°C).

En cas d'urgence, on peut employer de l'eau comme liquide réfrigérant, puis vidanger le liquide du circuit de refroidissement aussi vite que possible (voir : 3 - MAINTENANCE : F1 - LIQUIDE DE REFROIDISSEMENT).

- Ouvrir le capot du moteur.
- Le liquide doit se situer au niveau MAXIMUM sur le vase d'expansion 1.
- Si besoin, rajouter du liquide de refroidissement (voir : 3 - MAINTENANCE : LUBRIFIANTS ET CARBURANT) par l'orifice de remplissage 2.
- Contrôler par un examen visuel l'absence de fuites sur le radiateur et les tuyaux.



A3 – NIVEAU CARBURANT

CONTRÔLER

Maintenir le réservoir de carburant plein afin de réduire au maximum toute condensation due aux conditions atmosphériques.



Ne jamais fumer ou s'approcher avec une flamme pendant le remplissage ou lorsque le réservoir est ouvert. Ne jamais faire le plein avec le moteur en marche.

- Contrôler la jauge du carburant sur le tableau des instruments.
- Le cas échéant, rajouter du gazole (voir : 3 - MAINTENANCE : LUBRIFIANTS ET CARBURANT).
- Ouvrir le panneau d'accès au réservoir de carburant à l'aide de la clé de contact.
- Enlever le bouchon 1.
- Remplir le réservoir du carburant avec du gazole propre et filtré par l'orifice de remplissage 2.
- Remettre le bouchon.
- Contrôler visuellement l'absence de fuites sur le réservoir et les tuyaux.



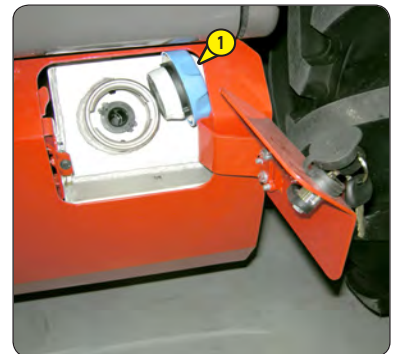
A4 – NIVEAU DE FLUIDE D'ÉCHAPPEMENT DIESEL

CONTRÔLER



Le fluide d'échappement est corrosif, protéger la carrosserie et porter des équipements de protection individuelle (gants et lunettes).

- Contrôler le niveau sur le panneau des instruments.
- Le cas échéant, ajouter du fluide d'échappement diesel (voir : 3 - MAINTENANCE : LUBRIFIANTS ET CARBURANT).
- Enlever le bouchon 1.
- Remplir lentement le réservoir jusqu'au bas de la goulotte de remplissage.
- Toujours maintenir un bon niveau pour éviter l'altération du produit.
- Remettre le bouchon.



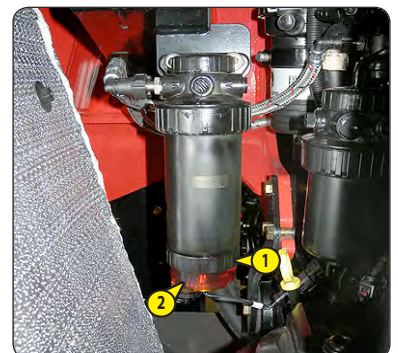
A5 – PRÉFILTRE À COMBUSTIBLE

CONTRÔLER



Nettoyer soigneusement l'extérieur du préfiltre de même que son support, afin d'éviter que la poussière ne pénètre dans le système.

- Ouvrir le capot du moteur.
- Vérifier la présence d'eau dans le réservoir du préfiltre 1 et la vidanger si besoin.
- Placer un récipient sous le bouchon de vidange 2 et le dévisser de deux à trois tours de filet.
- Laisser le gazole s'écouler jusqu'à ce qu'il soit dépourvu d'impuretés et d'eau.
- Serrer le bouchon de vidange 2 pendant que le gazole s'écoule.



A5 - PRESSION DES PNEUS ET COUPLE DES ÉCROUS DE ROUE

CONTRÔLER



Vérifier que le tuyau d'air est correctement raccordé à la vanne des pneus avant de les gonfler et maintenir toute personne à l'écart durant le gonflage. Respecter les pressions des pneus fournies et recommandées.

- Contrôler les conditions des pneus à la recherche de coupures, protubérances, usure, etc.
- Contrôler le couple de charge des écrous de roues. La non-conformité par rapport à ces instructions peut entraîner des dégâts, la rupture des boulons de roues et une distorsion des roues.
- Vérifier et, le cas échéant, ajuster la pression des pneus.
Pression de gonflage, AEOLUS 445/65R22.5 TL AGP23(pneus standard) :
 - Roues avant : 9,9 bars -143.58 psi
 - Roues arrière : 9,9 bars -143.58 psi



A6 - PATINS DE FLÈCHE TÉLESCOPIQUE

NETTOYER - GRAISSER

À faire toutes les 10 heures pendant les 50 premières heures de fonctionnement puis une dernière fois à 250 heures.



Si le chariot élévateur est employé dans un environnement abrasif (poussière, sable et houille), utiliser un vernis de lubrification (référence MANITOU : 483536).

Pour cela consulter votre concessionnaire.

- Étendre entièrement la flèche.
- À l'aide d'un pinceau, appliquer de la graisse (voir : 3 - MAINTENANCE : LUBRIFIANTS ET CARBURANT) sur les 4 côtés du ou des télescope(s).
- Télescoper plusieurs fois la flèche afin de répartir uniformément la graisse.
- Éliminer la graisse excédentaire.



A7 – DISPOSITIF AVERTISSEUR ET LIMITEUR DE STABILITÉ LONGITUDINALE **CONTRÔLER**

Uniquement pour les machines équipées d'un système de sécurité LMI

Utiliser un câble de mesure et un niveau pour vérifier les indications de l'angle de la flèche (A) et de la longueur (L).

Ensuite, lever une charge ayant un poids connu avec les flèches à fourches fermées et s'assurer que la lecture de la charge dans le système est correcte.

Puis faire sortir la charge (en la maintenant à environ 0,5 mètres du sol) et vérifier qu'elle atteint la limite définie par le diagramme et que la machine bloque les mouvements aggravants suite à l'intervention du système de sécurité.



B - TOUTES LES 50 HEURES DE MARCHÉ

Effectuer les opérations décrites précédemment ainsi que les opérations suivantes.

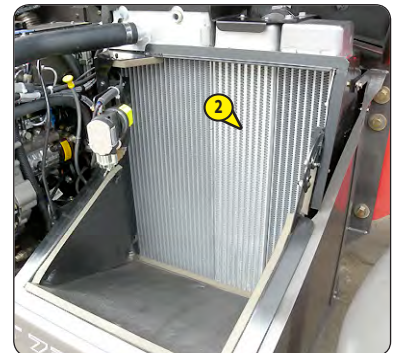
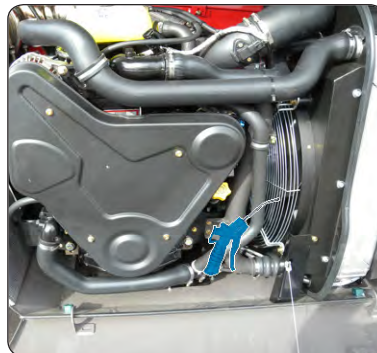
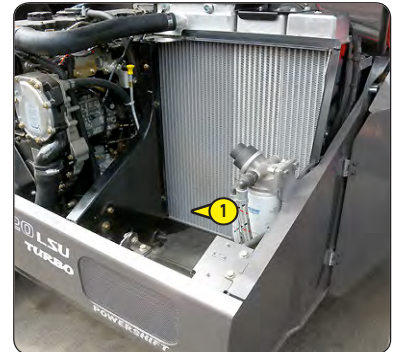
B1 – FAISCEAU DU RADIATEUR

CONTRÔLER - NETTOYER



*Dans un milieu polluant, nettoyer le faisceau du radiateur tous les jours.
Ne pas utiliser de jet d'eau ou de vapeur à haute pression, cela pourrait endommager les ailettes.*

- Ouvrir le capot du moteur.
- Le cas échéant, nettoyer la grille d'aspiration sur le capot moteur.
- Nettoyer la grille 1.
- À l'aide d'un chiffon doux, nettoyer le radiateur afin d'éliminer un maximum d'impuretés.
- Nettoyer le radiateur au moyen d'un jet d'air comprimé dirigé dans le sens opposé par rapport au flux d'air de refroidissement.
- Éliminer les impuretés par l'intermédiaire du panneau, en utilisant la poignée 2.



B2 – PRESSION DES PNEUS ET SERRAGE DES ÉCROUS DE ROUES

CONTRÔLER



*Vérifier que le tuyau d'air est correctement connecté à la valve du pneu avant de gonfler et tenir toutes personnes à l'écart pendant le gonflage.
Respecter les pressions de gonflage préconisées.*

- Vérifier l'état des pneus pour déceler les coupures, protubérances, usures, etc.
- Contrôler le couple de charge des écrous de roues. La non-conformité par rapport à ces instructions peut entraîner des dégâts, la rupture des boulons de roues et une distorsion des roues.
- Le cas échéant, contrôler et rétablir la pression des pneus (voir : 2 - DESCRIPTION : PNEUS).

REMARQUE : Il existe en OPTION un kit outillage de roue.

B3 – GRAISSAGE GÉNÉRAL

GRAISSER

À effectuer toutes les semaines, si le chariot élévateur n'a pas atteint les 50 heures de fonctionnement dans la semaine.



En cas d'utilisation prolongée dans une atmosphère très poussiéreuse ou oxydante, réduire cette fréquence à 10 heures de fonctionnement ou tous les jours.

Nettoyer, puis graisser les points suivants avec de la graisse (voir : 3 - MAINTENANCE : LUBRIFIANTS ET CARBURANT) et éliminer l'excédent de graisse.

FLÈCHE

- 1 - Graisseurs de l'axe de flèche (2 graisseurs).
- 2 - Graisseurs de l'axe de tablier (1 graisseur).
- 3 - Graisseur de l'axe de tête du vérin d'inclinaison (1 graisseur).
- 4 - Graisseur de l'axe de pied du vérin d'inclinaison (1 graisseur).
- 5 - Graisseur de l'axe de pied du vérin de levage (1 graisseur).
- 6 - Graisseur de l'axe de tête du vérin de levage (1 graisseur).
- 7 - Graisseur de l'axe de pied du vérin de compensation (1 graisseur).
- 8 - Graisseur de l'axe de tête du vérin de compensation (1 graisseur).

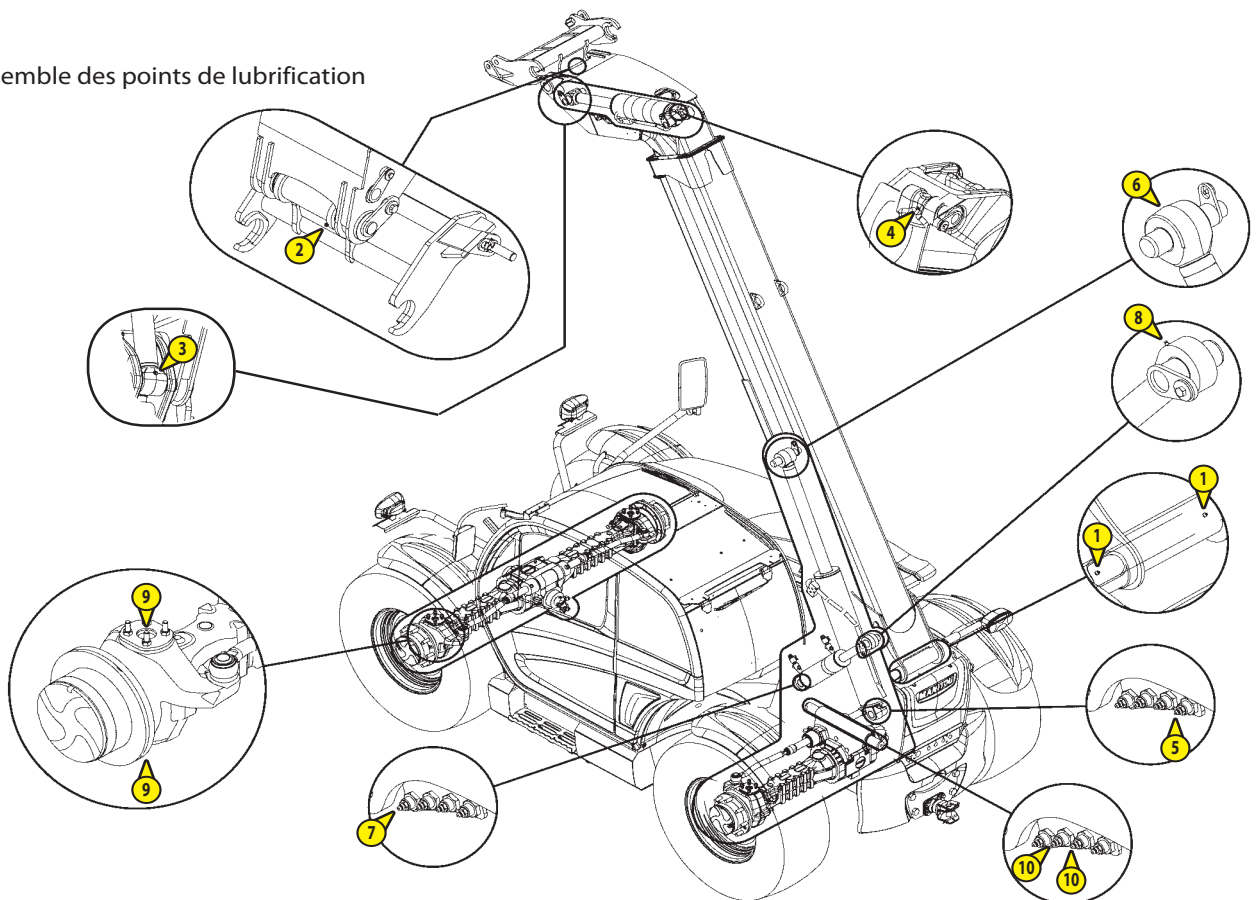
PIVOTS DES RÉDUCTEURS DE ROUES AVANT ET ARRIÈRE

- 9 - Graisseurs des axes de pivotement des réducteurs des roues (8 graisseurs).

OSCILLATION DE L'ESSIEU ARRIÈRE

- 10 - Graisseurs d'oscillation de l'essieu arrière (2 graisseurs).

Vue d'ensemble des points de lubrification



B4 – NIVEAU DE L'HUILE HYDRAULIQUE

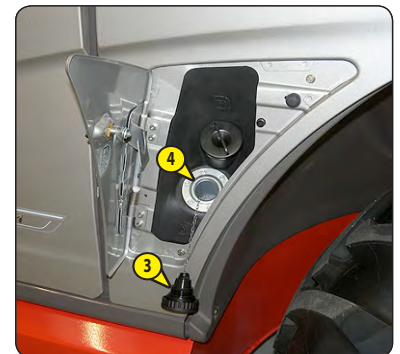
CONTRÔLER

Placer le chariot élévateur sur un sol horizontal moteur thermique arrêté et la flèche rentrée et abaissée au maximum.



Utiliser un entonnoir très propre et nettoyer le dessus du bidon d'huile avant le remplissage.

- Vérifier le niveau sur la jauge de niveau bas 1. Le niveau est correct lorsqu'il se situe au-dessus du niveau du point rouge.
- Le cas échéant, rajouter de l'huile (voir : 3 - MAINTENANCE : LUBRIFIANTS ET CARBURANT).
- Ouvrir le panneau d'accès au réservoir d'huile hydraulique à l'aide de la clé de contact.
- Retirer le blocage du bouchon de remplissage 2.
- Enlever le bouchon 3.
- Ajouter de l'huile par l'orifice de remplissage 4, jusqu'au point noir figurant sur la jauge de niveau haut 5.
- Remettre le bouchon et son blocage.
- Contrôler visuellement l'absence de fuites sur le réservoir et les tuyaux.



B5 – NIVEAU DE L'HUILE DE FREINAGE

CONTRÔLER

Placer le chariot élévateur sur un sol horizontal.



En cas de baisse de niveau anormale, consulter le concessionnaire.

- Ouvrir le carter de protection 1 à l'aide de la clé de contact.
- Contrôler le réservoir 2. L'huile doit se situer au niveau MAXI sur le réservoir.
- Le cas échéant, rajouter de l'huile (voir : 3 - MAINTENANCE : LUBRIFIANTS ET CARBURANT).
- Enlever le bouchon 3.
- Rajouter de l'huile par l'orifice de remplissage 4.
- Remettre le bouchon.
- Contrôler visuellement l'absence de fuites sur le réservoir et les tuyaux.



B6 – NIVEAU DU LIQUIDE DE LAVE-GLACE

CONTRÔLER

- Contrôler visuellement le niveau dans le réservoir 1.
- Le cas échéant, ajouter du liquide de lave-glace (voir : 3 - MAINTENANCE : LUBRIFIANTS ET CARBURANT).
- Enlever le bouchon 2.
- Ajouter du liquide de lave-glace à travers l'orifice de remplissage 3.
- Remettre le bouchon.

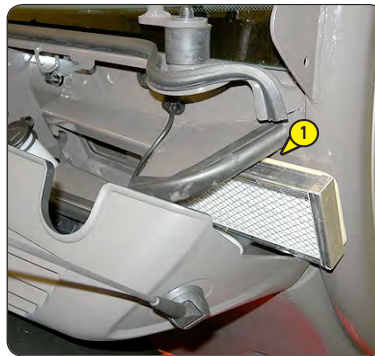


B7 – FILTRES DE VENTILATION CABINE

NETTOYER

FILTRE DE VENTILATION CABINE EXTERNE

- Sortir le filtre de ventilation cabine 1.
- À l'aide d'un jet d'air comprimé, nettoyer le filtre.
- Vérifier son état et le changer si besoin (voir : 3 - MAINTENANCE : CARTOUCHES DE FILTRE ET COURROIES).
- Remettre en place le filtre.
- Remettre en place le carter de protection 2.



FILTRE DE VENTILATION CABINE INTERNE

- Déposer la grille de protection 3.
- Sortir le filtre de ventilation cabine 4.
- À l'aide d'un jet d'air comprimé, nettoyer le filtre.
- Vérifier son état et le changer si besoin (voir : 3 - MAINTENANCE : CARTOUCHES DE FILTRE ET COURROIES).
- Remettre en place le filtre.
- Remettre en place la grille de protection 3.



B8 – FAISCEAU DU CONDENSEUR (OPTION CLIMATISATION)

CONTRÔLER - NETTOYER



*Dans un milieu polluant, nettoyer le faisceau du radiateur tous les jours.
Ne pas utiliser de jet d'eau ou de vapeur à haute pression, cela pourrait endommager les ailettes du condenseur.*

- Contrôler visuellement la propreté du condenseur et le nettoyer, si nécessaire.
- Nettoyer le condenseur au moyen d'un jet d'air comprimé dirigé dans le même sens que le flux d'air.
- Pour optimiser le nettoyage, effectuer cette opération avec les ventilateurs tournants.



C - TOUTES LES 250 HEURES DE MARCHÉ

Effectuer les opérations décrites précédemment ainsi que les opérations suivantes.

C1 - FILTRES DE VENTILATION CABINE

REEMPLACER

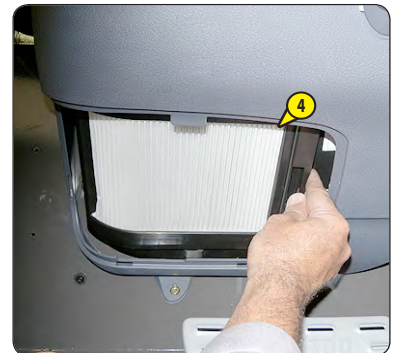
FILTRE DE VENTILATION CABINE EXTERNE

- Retirer le carter de protection 1 à l'aide de la clé de contact.
- Extraire le filtre de ventilation cabine 2 et le remplacer par un neuf (voir : 3 - MAINTENANCE : CARTOUCHES DE FILTRE ET COURROIES).
- Remettre en place le carter de protection.



FILTRE DE VENTILATION CABINE INTERNE

- Déposer la grille de protection 3.
- Extraire le filtre de ventilation cabine 4 et le remplacer par un neuf (voir : 3 - MAINTENANCE : CARTOUCHES DE FILTRE ET COURROIES).
- Remettre en place la grille de protection.

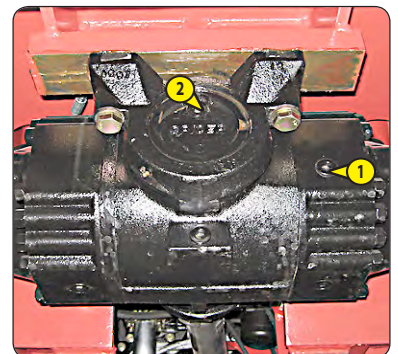


C2 - NIVEAU DE L'HUILE DU DIFFÉRENTIEL DES ESSIEUX AVANT ET ARRIÈRE

CONTRÔLER

Placer le chariot élévateur sur un sol horizontal moteur thermique arrêté.

- Retirer le bouchon de niveau 1. L'huile doit affleurer le bord de l'orifice.
- Le cas échéant, rajouter de l'huile (voir : 3 - MAINTENANCE : LUBRIFIANTS ET CARBURANT) par l'orifice de remplissage 2.
- Remettre et serrer le bouchon de niveau 1 (couple de serrage 34 à 49 N.m).



C3 - NIVEAU DE L'HUILE DES RÉDUCTEURS DES ROUES AVANT ET ARRIÈRE

CONTRÔLER

Placer le chariot élévateur sur un sol horizontal moteur thermique arrêté.

- Contrôler le niveau sur chaque réducteur de roues.
- Placer le bouchon de niveau 1 à l'horizontale.
- Enlever le bouchon de niveau. L'huile doit affleurer l'orifice.
- Le cas échéant, rajouter de l'huile (voir : 3 - MAINTENANCE : LUBRIFIANTS ET CARBURANT) par le même orifice.
- Remettre en place et serrer le bouchon de niveau (couple de serrage 34 à 49 N.m).





Cette page est laissée intentionnellement vide

D - TOUTES LES 500 HEURES DE MARCHÉ OU TOUS LES 6 MOIS

Selon le modèle de machine.

OPÉRATION D'INSPECTION DE LA MACHINE

Afin de réduire les arrêts intempestifs ou une panne grave de la machine, les inspections et les contrôles doivent être faits régulièrement.

Les intervalles entre les inspections ou les contrôles dépendent de plusieurs facteurs :

- Conditions de fonctionnement de la machine (conditions environnementales du lieu de travail),
- Intensité de l'application (cycles de fonctionnement à forte charge et tension)
- Âge de la machine ;
- Roulage sur routes pour de longues distances ;

Les pièces à inspecter et à contrôler sont les suivantes:

- Châssis de la machine ;
- Flèche télescopique ;
- Cabine ;
- Supports essieu et essieux;
- Supports de moteur ;
- Stabilisateurs.

Sur chaque pièce, inspecter toutes les articulations soudées et points de montage

En cas de détection de pièces ou de composants détériorés, consulter le concessionnaire.

Manitou suggère d'inspecter les pièces de la machine indiquées ci-dessus après un accident et toutes les 500 heures de fonctionnement.

Des inspections plus fréquentes seront requises pour des machines plus anciennes et celles utilisées dans le cadre d'applications particulièrement sévères.

NIVEAU DE L'HUILE HYDRAULIQUE

MANITOU fournit un kit d'analyse de l'huile hydraulique pour différer la date d'exécution recommandée pour la maintenance périodique (2 000 heures). Dans ce cas, nous recommandons une analyse de l'huile hydraulique toutes les 500 heures de fonctionnement.

Le kit d'analyse de l'huile hydraulique permet également de valider la qualité de l'huile afin d'obtenir un délai de 2 000 heures pour des utilisations spécifiques sollicitant le circuit hydraulique : des conditions environnementales extrêmes, l'utilisation d'accessoires ayant un débit hydraulique élevé (tels qu'une balayeuse ou une bétonnière).

- Commander le kit d'analyse de l'huile auprès de son concessionnaire.
- Lorsque l'on reçoit le kit, prélever un échantillon d'huile et suivre les instructions figurant dans le kit.
- Conserver les rapports d'analyse et vidanger l'huile hydraulique, en fonction des résultats.



Kit d'analyse de l'huile MANITOU N° Pièce 958162.

Effectuer les opérations décrites précédemment ainsi que les opérations suivantes.

Un avertissement d'entretien est affiché après 500 heures sur l'écran d'aide L'entretien doit alors être effectué.

REMARQUE : Une fois que cet entretien a été exécuté (D - TOUTES LES 500 HEURES DE MARCHE), remettre le compteur de la maintenance à zéro :

D1 - HUILE DU MOTEUR

VIDANGER

D2 - I.C. FILTRE À HUILE DU MOTEUR THERMIQUE

REEMPLACER

Placer le chariot élévateur sur un sol horizontal, laisser le moteur thermique tourner au ralenti quelques minutes puis l'arrêter.



UTILISER LES LUBRIFIANTS RECOMMANDÉS :

Huile MANITOU GOLD "API CJ-4 ; ACEA E9" => CHANGER TOUTES LES 250 HEURES

Huile JD Plus-50 II Premium => CHANGER TOUTES LES 500 HEURES

Éliminer l'huile de vidange de manière écologique.

Serrer le filtre à huile exclusivement à la main et le bloquer d'un quart de tour.

VIDANGE DE L'HUILE

- Ouvrir le capot du moteur.
- Enlever la trappe d'accès 1.
- Déposer un récipient sous le bouchon de vidange 2 et le dévisser.
- Prendre le tuyau flexible de vidange 3.
- Placer l'extrémité du tuyau flexible de vidange dans le bac et le visser à fond sur le raccord de vidange 2.
- Retirer le bouchon de remplissage et de niveau 4 pour assurer une bonne vidange.

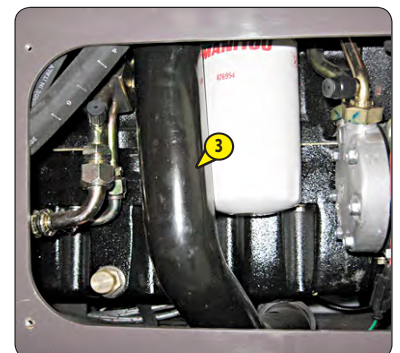
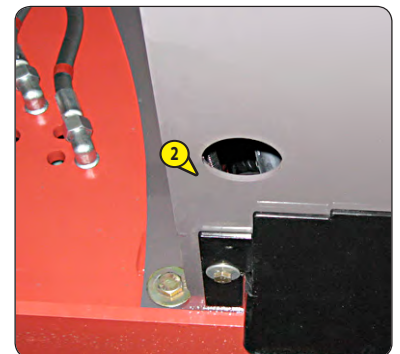
REMPACEMENT DU FILTRE

- Dévisser et jeter le filtre à huile du moteur 5 ainsi que son joint.
- Nettoyer le support de filtre avec un chiffon propre non pelucheux.
- Huiler légèrement le nouveau joint avant de remettre en place le filtre à huile neuf (voir : 3 - MAINTENANCE : ÉLÉMENTS FILTRANTS ET COURROIES) sur son support.

REMARQUE : S'assurer que les crans du joint anti-poussière sont correctement installés dans les encoches du support du filtre.

REMPLEISSAGE DE L'HUILE

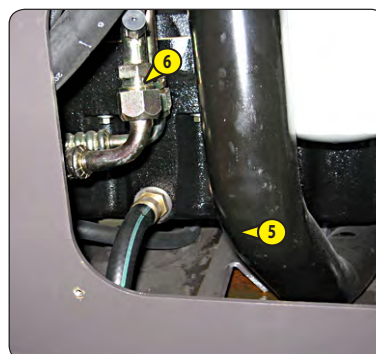
- Enlever, nettoyer et replacer le tuyau flexible de vidange 3.
- Remettre et serrer le bouchon de vidange 2.
- Faire le plein d'huile (voir : 3 - MAINTENANCE : LUBRIFIANTS ET CARBURANT) par l'orifice de remplissage 4.
- Attendre quelques minutes pour permettre à l'huile de s'écouler dans le carter.
- Démarrer le moteur thermique et le laisser tourner pendant quelques minutes.
- Contrôler les fuites éventuelles au bouchon de vidange et au filtre à huile.
- Arrêter le moteur, attendre quelques minutes et contrôler sur la jauge 6 que le niveau se situe entre les deux repères.
- Remettre à niveau si besoin.
- Remettre en place la trappe d'accès 1.



D3 - SYSTÈME DE VENTILATION DU CARTER DU MOTEUR

CONTRÔLER

- Contrôler visuellement l'état des tuyaux des filtres de la ventilation 1 (fissures, usure, déformations, etc.) et le remplacer, le cas échéant. Vérifier également le serrage des colliers de serrage.



D4 – PRÉFILTRE À COMBUSTIBLE

REPLACER



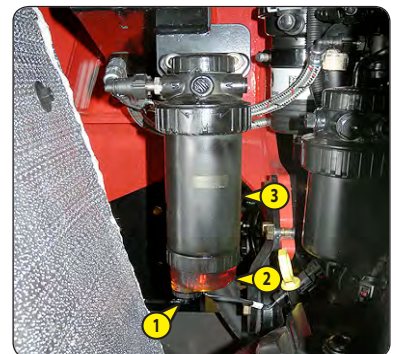
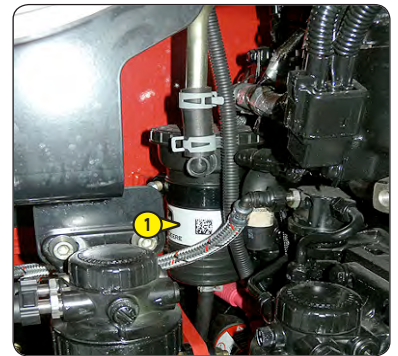
Nettoyer soigneusement l'extérieur du pré-filtre de même que son support, afin d'éviter que la poussière ne pénètre dans le système.

Vérifier que le contact électrique sur le chariot élévateur est coupé, sinon du combustible sera libéré si la pompe de levage est sous tension.

- Ouvrir le capot du moteur.
- Nettoyer soigneusement l'extérieur du filtre ainsi que son support, pour éviter que

la poussière ne pénètre dans le système.

- Déposer un récipient sous le pré-filtre et le vidanger à l'aide du bouchon 1 prévu à cet effet.
- Retirer le récipient 2 et mettre au rebut la cartouche 3, de même que ses joints.
- Nettoyer l'intérieur de la tête du pré-filtre et la cuve à l'aide d'un pinceau imprégné de gazole propre.
- Graisser légèrement les nouveaux joints avec de l'huile moteur propre et remettre en place l'ensemble avec une nouvelle cartouche (voir : 3 - MAINTENANCE : ÉLÉMENTS FILTRANTS ET COURROIES).
- Resserer le réservoir 2 (couple de serrage 14 N.m.)



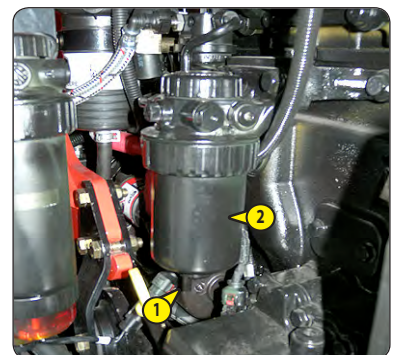
D5 – FILTRE À COMBUSTIBLE

REPLACER



Nettoyer soigneusement l'extérieur du pré-filtre de même que son support, afin d'éviter que la poussière ne pénètre dans le système.

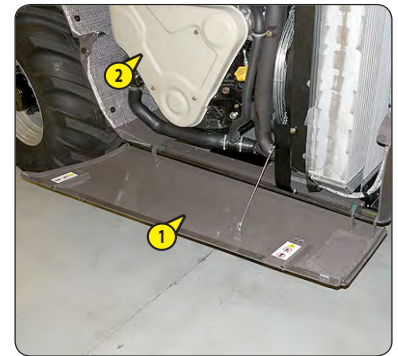
- Ouvrir le capot du moteur.
- Nettoyer soigneusement l'extérieur du filtre ainsi que son support, pour éviter que la poussière ne pénètre dans le système.
- Déposer un récipient sous le filtre et le vidanger à l'aide du bouchon 1 prévu à cet effet.
- Desserrer le filtre 2 et le jeter de même que ses joints.
- Nettoyer l'intérieur de la tête du filtre à l'aide d'un pinceau imprégné de gazole propre.
- Graisser légèrement les nouveaux joints avec de l'huile moteur propre et remettre en place l'ensemble avec un nouveau filtre (voir : 3 - MAINTENANCE : ÉLÉMENTS FILTRANTS ET COURROIES).
- Resserer le filtre sur son support (couple de serrage 10 N.m.).
- Démarrer le moteur thermique et vérifier l'absence de fuite.



D6 – TENDEUR DE LA COURROIE DE L'ALTERNATEUR AUTOMATIQUE

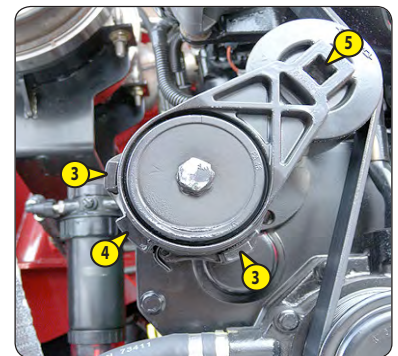
CONTRÔLER

- Ouvrir le capot du moteur et le carter inférieur 1.
- Déposer le carter de protection 2.



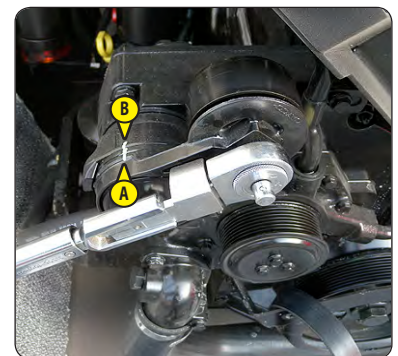
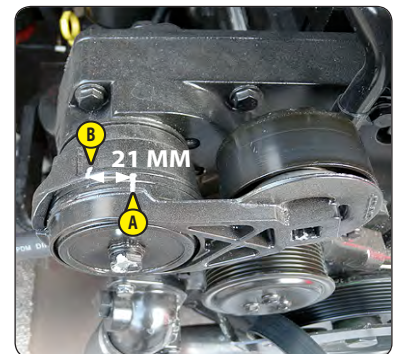
TENSION DE LA COURROIE DE L'ALTERNATEUR

- Le tendeur de la courroie est conçu pour se travailler dans les limites de déplacement du bras, entre les deux fins de course fixes 3.
- Contrôler visuellement le déplacement du bras. Si l'arrêt du bras pivotant 4 touche l'un des deux fins de course fixes 3, contrôler l'état du support de l'alternateur, le tendeur de la courroie et la poulie de renvoi.
- Contrôler la longueur de la courroie de l'alternateur et la remplacer, le cas échéant (voir : 3 - MAINTENANCE : H - MAINTENANCE OCCASIONNELLE).
- Ne pas contrôler la tension du ressort du tendeur automatique si la tension de la courroie de l'alternateur est correcte. Dans le doute, consulter le concessionnaire.



TENSION DU RESSORT DU TENDEUR AUTOMATIQUE (LE CAS ÉCHÉANT)

- Placer une clé à douille de 1/2 in. dans le carré du tendeur automatique 5 pour relâcher la courroie et la retirer.
- Relâcher la contrainte et retirer la clé à douille.
- Appliquer une marque A sur le bras pivotant, mesurer un écart de 21 mm à partir de ce point et apposer une marque B sur la partie fixe du tendeur.
- Placer une clé dynamométrique, avec les centres de la poulie et du tendeur alignés, puis tourner le tendeur jusqu'à ce que les marques A et B soient alignées. Le couple devrait être de 20 N.m.
- Le cas échéant, remplacer le tendeur de la courroie automatique.
- Remettre en place la courroie de l'alternateur (voir : 3 - MAINTENANCE : H - MAINTENANCE OCCASIONNELLE).



D7 – FILTRE À HUILE DE LA POMPE HYDROSTATIQUE (TRANSMISSION)

REPLACER

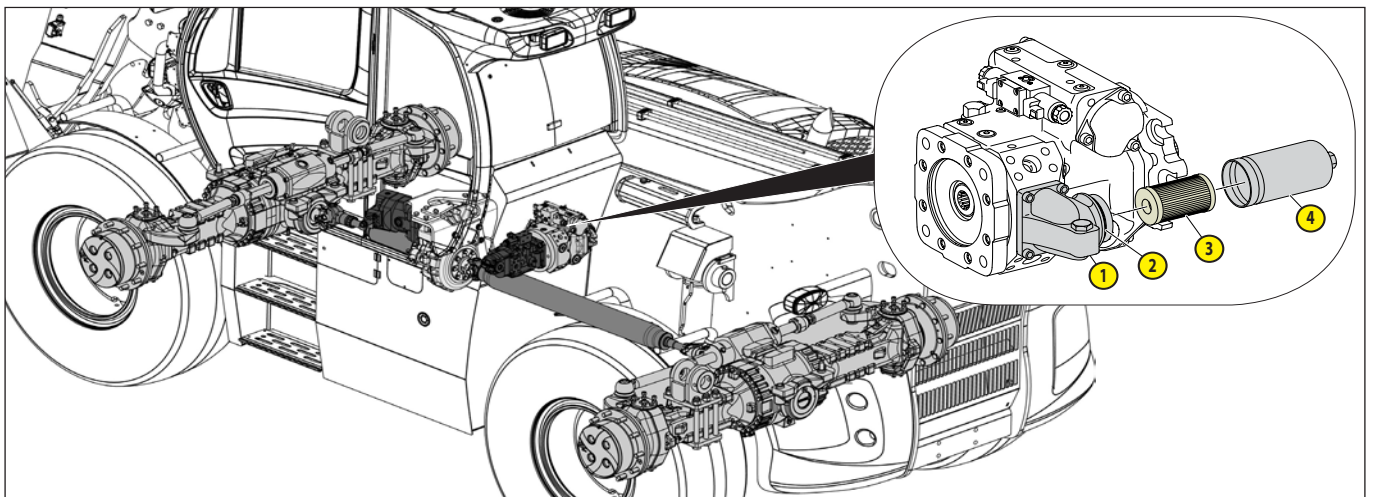


Risque d'empoisonnements et de blessures !
Le contact avec le fluide hydraulique nuit à votre santé (par ex. : des blessures aux yeux, à la peau et aux tissus, un empoisonnement par inhalation). Pendant les interventions impliquant des matériaux dangereux (par ex. des fluides hydrauliques), toujours porter des gants et des lunettes de sécurité.

Procédure

Pour remplacer la cartouche filtrante et le joint du carter du filtre :

- Desserrer et retirer le boîtier du filtre 4 de la tête du filtre 1
- Retirer la cartouche du filtre 3 du boîtier du filtre 4
- inspecter la tête du filtre et le boîtier et vérifier leur état, leur usure et leur contamination
- Introduire la nouvelle cartouche du filtre 3 dans le boîtier du filtre 4
- inspecter le joint torique et sa rainure, vérifier son état, son usure et sa contamination
- Remplacer le joint torique 2 par un neuf. Graisser légèrement le joint torique.
- Visser le boîtier du filtre 4 sur la tête du filtre 1
- Serrer le boîtier du filtre 4 avec un couple de 45 Nm.



D8 – USURE DES FOURCHES *

CONTRÔLER

Consulter le concessionnaire.



E - TOUTES LES 1 000 HEURES DE MARCHÉ

Effectuer les opérations décrites précédemment ainsi que les opérations suivantes.

E1 – RÉSERVOIR À CARBURANT

NETTOYER

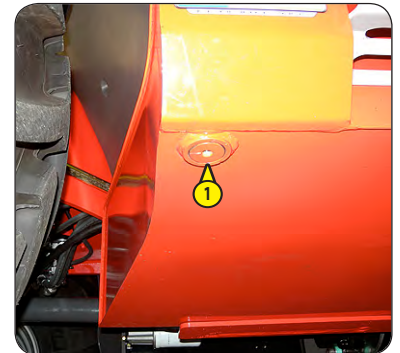
Placer le chariot élévateur sur un sol horizontal moteur thermique arrêté.



Ne jamais fumer ou s'approcher avec une flamme pendant cette opération.

Ne jamais essayer d'appliquer une soudure ou d'effectuer toute autre opération personnellement. Ce type d'intervention pourrait entraîner une explosion ou un incendie.

- Contrôler visuellement et au toucher les parties susceptibles de présenter des fuites, sur le circuit du carburant et sur le réservoir.
- En cas de fuite, consulter le concessionnaire.
- Déposer un récipient sous le bouchon de vidange 1 et le dévisser.
- Ouvrir le panneau d'accès au réservoir de carburant à l'aide de la clé de contact.
- Enlever le bouchon de remplissage 2 pour assurer une bonne vidange.
- Rincer avec dix litres de gazole propre, en l'introduisant à travers l'orifice de remplissage 3.
- Remettre en place et serrer le bouchon de vidange (couple de serrage 72 à 88 N.m).
- Remplir le réservoir avec du gazole propre et filtré par l'orifice de remplissage.
- Remettre en place le bouchon de remplissage.



E2 – CARTOUCHE DE FILTRE À AIR SEC

REPLACER

En cas d'utilisation dans un milieu très poussiéreux, l'intervalle de remplacement de la cartouche doit être réduit (à 250 heures dans une atmosphère très poussiéreuse).



Remplacer la cartouche dans un endroit propre, avec le moteur thermique arrêté.

Ne jamais utiliser le chariot élévateur sans le filtre à air ou si ce dernier est endommagé.



Si le témoin de l'indicateur de colmatage du filtre à air s'allume sur , remplacer la cartouche aussi vite que possible (dans un délai maximum d'1 heure).

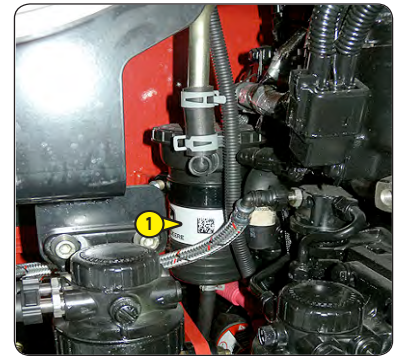
- Ouvrir le capot du moteur.
- Desserrer les boulons et enlever le couvercle 1.
- Faire pivoter la cartouche 2 vers l'avant et la retirer prudemment pour éviter de renverser la poussière.
- Laisser en place la cartouche de sécurité.
- Nettoyer soigneusement les parties suivantes avec un chiffon humide, propre et non pelucheux.
 - L'intérieur du filtre et du couvercle.
 - L'intérieur du flexible d'entrée du filtre.
 - Les surfaces de joint dans le filtre et dans le couvercle.
- Vérifier l'état et la fixation des tuyaux de raccordement entre le filtre à air et le moteur thermique, ainsi que le branchement et l'état de l'indicateur de colmatage sur le filtre.
- Avant la pose, contrôler l'état de la cartouche filtrante neuve (voir : 3 - MAINTENANCE : CARTOUCHES DE FILTRE ET COURROIES).
- Incliner la cartouche d'environ 5° vers l'avant, l'introduire dans le filtre et la mettre en place en pressant les bords et pas le milieu.
- Remettre en place le carter et s'assurer que les clips sont bien fixés. Le carter devrait être facilement fixé. Si tel n'est pas le cas, contrôler la position des cartouches dans le filtre.



E3 – FILTRE DE LA VENTILATION DU CARTER DU MOTEUR

REEMPLACER

- Ouvrir le capot du moteur.
- Nettoyer soigneusement l'extérieur du filtre ainsi que son support, pour éviter que la poussière ne pénètre dans le système.
- Desserrer le filtre 1 et le jeter de même que son joint.
- Graisser légèrement les nouveaux joints avec de l'huile moteur propre et remettre en place l'ensemble avec un nouveau filtre (voir : 3 - MAINTENANCE : ÉLÉMENTS FILTRANTS ET COURROIES).
- Resserrer le filtre sur son support (couple de serrage 10 N.m.).



E4 – HUILE DU DIFFÉRENTIEL DES ESSIEUX AVANT ET ARRIÈRE

VIDE

Placer le chariot élévateur sur une surface horizontale avec le moteur thermique coupé et l'huile du différentiel encore chaude.



Vidanger l'huile de manière écologique.

Placer un récipient sous les bouchons de vidange 2 et vidanger l'huile. Retirer le bouchon de niveau 3 et le bouchon de remplissage 1 pour assurer la vidange complète.

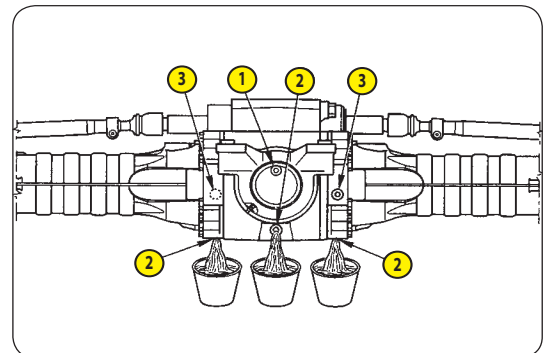
Replacer les bouchons 2 et les serrer.

Remplir d'huile (voir « LUBRIFIANTS ») par le trou de remplissage 1.

Le bon niveau est atteint lorsque l'huile s'écoule à travers le trou de niveau 3.

Contrôler les bouchons de vidange à la recherche de fuites. Remettre en place et serrer le bouchon de niveau 3 (fig.E3) et les bouchons de remplissage 1.

Répéter l'opération pour le différentiel de l'essieu arrière, retirer les bouchons arrière.



E5 – HUILE DE LA TRANSMISSION FINALE DES ROUES AVANT ET ARRIÈRE

VIDE

Placer le chariot élévateur sur une surface horizontale avec le moteur thermique coupé et l'huile du différentiel encore chaude.



Vidanger l'huile de manière écologique.

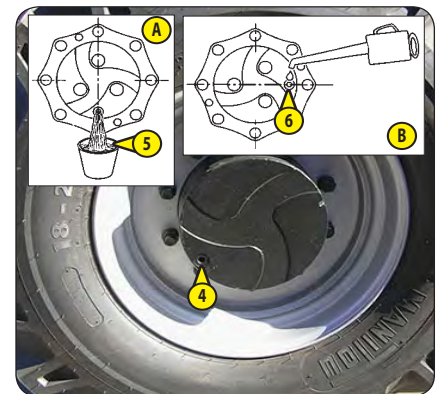
Placer le chariot élévateur sur une surface horizontale avec le moteur thermique coupé et l'huile des réducteurs encore chaude.

S'assurer que la vidange et le bouchon de niveau 4 sont bien orientés vers le bas « A » pour permettre à l'huile de s'écouler facilement.

Placer un récipient 5 sous le bouchon de vidange et le dévisser. Vidanger toute l'huile. Amener le trou de vidange en position horizontale « B », pour être en mesure de contrôler ensuite le niveau de l'huile.

Remplir d'huile 6 (voir « LUBRIFIANTS ») par le trou de remplissage 4. Le bon niveau est atteint lorsque l'huile s'écoule à travers le trou 4.

Remettre en place le bouchon de vidange 4 et le serrer. Répéter cette opération pour chaque réducteur.



HUILE DE LA BOÎTE DE VITESSES

VIDE

Placer le chariot élévateur sur une surface horizontale avec le moteur thermique coupé et l'huile des réducteurs encore chaude.



Vidanger l'huile de manière écologique.

Placer un récipient sous le bouchon de vidange 7.

Retirer le bouton 7 et vidanger l'huile.

Retirer le bouchon de niveau d'huile et de remplissage 8 pour assurer la vidange complète.

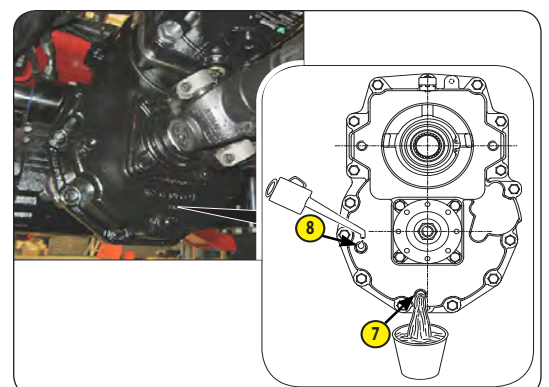
Replacer le bouchon 7 et le serrer.

Remplir d'huile (voir « LUBRIFIANTS ») par le trou de niveau d'huile et de remplissage 8.

Le niveau est adapté lorsque l'huile s'écoule par l'ouverture.

Remettre en place et serrer le bouchon de niveau et de remplissage 8.

Contrôler le bouchon de vidange à la recherche de fuites.



E6 – HUILE HYDRAULIQUE

VIDANGER

E7 – CARTOUCHE DU FILTRE À HUILE DE RETOUR HYDRAULIQUE

REPLACER

E8 – RENIFLARD POUR LE RÉSERVOIR À HUILE HYDRAULIQUE

REPLACER

E9 – CRÉPINE D'ASPIRATION DU RÉSERVOIR À HUILE HYDRAULIQUE

NETTOYER

Placer le chariot élévateur sur un sol horizontal moteur thermique arrêté et la flèche rentrée et baissée au maximum.



Avant toute intervention, nettoyer soigneusement les environs des bouchons de vidange, la crépine d'aspiration et l'extérieur du filtre sur le réservoir hydraulique.

Utiliser un récipient et un entonnoir propres et nettoyer le dessus du bidon d'huile avant le remplissage.

Éliminer l'huile de vidange de manière écologique.

VIDANGE DE L'HUILE

- Extraire le carter de protection 1.
- Déposer un récipient sous le bouchon de vidange 2 et le dévisser.
- Ouvrir le panneau d'accès au réservoir d'huile hydraulique à l'aide de la clé de contact.
- Retirer le blocage du bouchon de remplissage 12.
- Enlever le bouchon de remplissage 3 pour assurer une bonne vidange.

REMPLACEMENT DE LA CARTOUCHE DE FILTRE À HUILE DE RETOUR HYDRAULIQUE

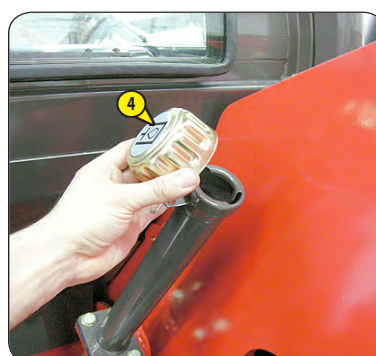
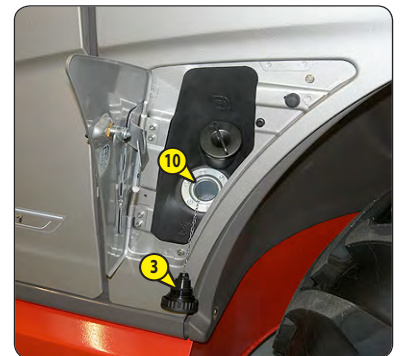
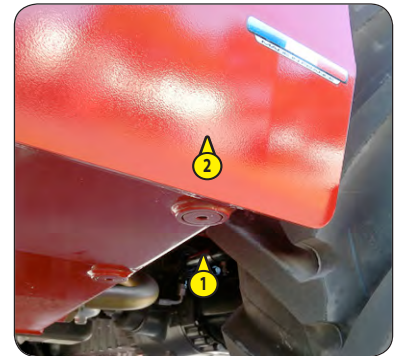
- Extraire le carter de protection 13.
- Desserrer les vis de fixation du couvercle 14.
- Attendre quelques instants que l'huile s'écoule dans le réservoir.
- Retirer la cartouche 15 du filtre à huile de retour hydraulique et la remplacer par une neuve (voir : 3 - MAINTENANCE : CARTOUCHES DE FILTRE ET COURROIES).
- S'assurer que la cartouche est bien positionnée et remettre en place le couvercle 14.
- Remettre en place le carter de protection 13.

REMPLACEMENT DU RENIFLARD

- Dévisser le reniflard 4 et le remplacer par un neuf (voir : 3 - MAINTENANCE : CARTOUCHES DE FILTRE ET COURROIES).

NETTOYAGE DE LA CRÉPINE

- Déconnecter le tuyau 5.
- Dévisser la crépine d'aspiration 6, la nettoyer à l'aide d'un jet d'air comprimé, contrôler son état et la remplacer le cas échéant (voir : 3 - MAINTENANCE : CARTOUCHES DE FILTRE ET COURROIES).
- Remettre en place la crépine d'aspiration en veillant à ce que le joint soit dans la bonne position.





REPLISSAGE DE L'HUILE

- Remettre en place et serrer le bouchon de vidange 2 (couple de serrage 29 à 39 N.m).
- Faire le plein d'huile (voir : 3 - MAINTENANCE : LUBRIFIANTS ET CARBURANT) par l'orifice de remplissage 10.
- Observer le niveau de l'huile sur la jauge 11. Le niveau d'huile doit se situer à la hauteur du point noir.
- Contrôler les fuites éventuelles sur le bouchon de vidange.
- Remettre en place le bouchon de remplissage 3.



DÉPOLLUTION DU CIRCUIT HYDRAULIQUE

- Laisser le moteur tourner (pédale de l'accélérateur à la moitié de la course) pendant 5 minutes sans utiliser aucune fonction du chariot élévateur, puis durant 5 minutes supplémentaires en utilisant complètement les mouvements hydrauliques (à l'exception du système de direction et des freins de service).
- Accélérer le moteur thermique au régime maximum pendant 1 minute, ensuite, actionner la direction et les freins de service.
- Cette opération permet une dépollution du circuit par le filtre à huile de retour hydraulique.

E10 – CEINTURE DE SÉCURITÉ

CONTRÔLER



En aucun cas, le chariot élévateur ne devra être employé si la ceinture de sécurité est défectueuse (fixation, blocage, coupures, déchirures, etc.). Réparer ou remplacer la ceinture de sécurité immédiatement.

CEINTURE DE SÉCURITÉ A DEUX POINTS D'ANCRAGE

- Vérifier les points suivants :
 - La fixation des points d'ancrage sur le siège.
 - La propreté de la sangle et du mécanisme de verrouillage.
 - L'enclenchement du mécanisme de verrouillage.
 - L'état de la sangle (coupure, effilochure).

CEINTURE DE SÉCURITÉ À ENROULEUR À DEUX POINTS D'ANCRAGE

- Vérifier les points énumérés précédemment ainsi que les points suivants :
 - Le bon enroulement de la ceinture.
 - L'état des caches de l'enrouleur.
 - Le blocage du mécanisme de l'enrouleur en tirant un coup sec sur la sangle.

REMARQUE : Après un accident, remplacer la ceinture de sécurité.



CONTRÔLER	<i>Silentblocs * du moteur thermique</i>
CONTRÔLER	<i>Silentblocs * du réducteur</i>
CONTRÔLER	<i>Pression du système de freinage *</i>
CONTRÔLER	<i>Usure des coussinets de la flèche*</i>
CONTRÔLER	<i>Conditions des faisceaux de câbles*</i>
CONTRÔLER	<i>Feux et signaux*</i>
CONTRÔLER	<i>Avertisseurs *</i>
CONTRÔLER	<i>État des rétroviseurs*</i>
CONTRÔLER	<i>Structure de la cabine*</i>
CONTRÔLER	<i>Structure du châssis*</i>
CONTRÔLER	<i>Tablier de l'accessoire*</i>
CONTRÔLER	<i>État des accessoires*</i>
PURGE	<i>Circuit de freinage *</i>
RÉGLER	<i>Frein *</i>

***Consulter le concessionnaire.**



Cette page est laissée intentionnellement vide

F - TOUTES LES 2000 HEURES DE FONCTIONNEMENT

Effectuer les opérations décrites précédemment ainsi que les opérations suivantes.

F1 - LIQUIDE DE REFROIDISSEMENT

VIDANGER

Cette série d'opérations est à effectuer en cas de besoin ou une fois tous les deux ans à l'approche de l'hiver. Placer le chariot élévateur sur un sol horizontal, moteur thermique arrêté et froid.



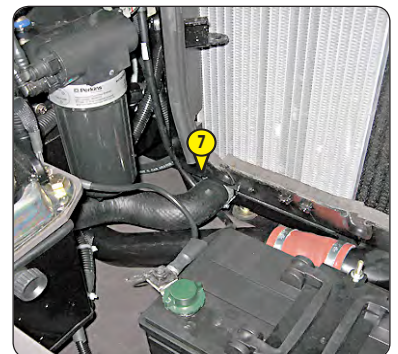
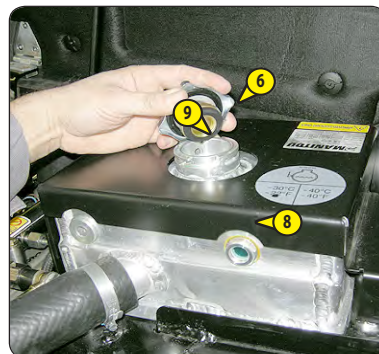
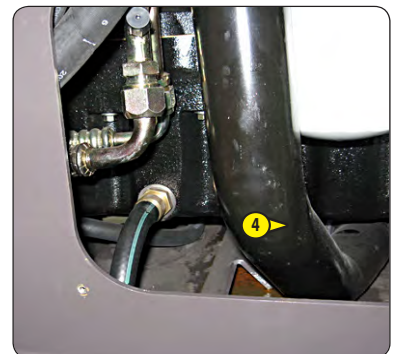
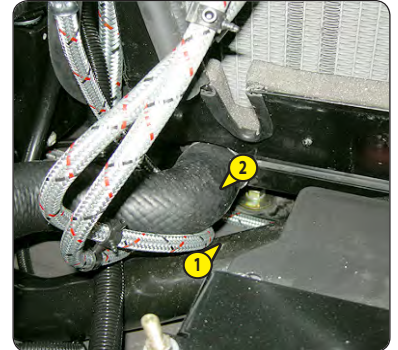
Le moteur thermique ne contient aucune résistance à la corrosion et doit être rempli toute l'année avec un mélange contenant 25 % d'antigel à base d'éthylène glycol.

VIDANGE DU LIQUIDE

- Ouvrir le capot du moteur.
- Ouvrir le panneau 1 sous le bouchon de vidange 2 avec le levier 3.
- Placer un récipient sous le bouchon de vidange 2 du radiateur et le bouchon de vidange 4 du bloc-moteur et les relâcher.
- Prendre le tuyau flexible de vidange 5.
- Placer l'extrémité du tuyau flexible de vidange dans le bac et le visser à fond sur le raccord de vidange 2.
- Enlever le bouchon de remplissage 6 du vase d'expansion et ouvrir la commande de chauffage au maximum pour assurer une bonne vidange.
- Laisser le circuit de refroidissement se vider entièrement en veillant à ce que les orifices ne soient pas obstrués.
- Vérifier l'état des tuyaux flexibles et les fixations. Le cas échéant, remplacer les tuyaux flexibles.
- Rincer le circuit avec de l'eau propre et utiliser un produit de nettoyage si besoin.

REPLISSAGE DU LIQUIDE

- Enlever, nettoyer et replacer le tuyau flexible de vidange 5.
- Remettre en place et serrer les bouchons de vidange 2 et 4.
- Ouvrir le bouchon de remplissage 7 du radiateur et remplir lentement le circuit avec le liquide de refroidissement (voir : 3 - MAINTENANCE : LUBRIFIANTS ET CARBURANT) par l'orifice de remplissage.
- Resserrer le bouchon de remplissage 7 du radiateur.
- Faire l'appoint du niveau du circuit de refroidissement jusqu'au centre de la cuve d'expansion 8 par le trou de remplissage 9.
- Remettre en place le bouchon de remplissage 6.
- Faire tourner le moteur au ralenti quelques minutes.
- Vérifier les fuites éventuelles.
- Fermer le panneau à l'aide du levier 3.
- Contrôler le niveau et, le cas échéant, remplir à nouveau.



F2 – COUPLE DE SERRAGE DES ÉCROUS DE ROUES

CONTRÔLER

- Vérifier l'état des pneus pour déceler les coupures, protubérances, usures, etc.
- À l'aide d'une clé dynamométrique, contrôler le couple de serrage des écrous de roues.
 - Roues avant : 630 N.m ± 15 %
 - Roues arrière : 630 N.m ± 15 %

F3 – CLIMATISATION (EN OPTION)

NETTOYER - CONTRÔLER

NETTOYAGE DES SERPENTINS DU CONDENSATEUR ET DE L'ÉVAPORATEUR (*)

NETTOYAGE DU RÉCIPENT DE CONDENSATION ET DE LA VANNE DE VIDANGE (*)

RÉCUPÉRATION DU LIQUIDE DE REFROIDISSEMENT POUR LE REMPLACEMENT DU FILTRE DÉSHYDRATEUR (*)

RECHARGE EN RÉFRIGÉRANT ET CONTRÔLE DE LA RÉGULATION THERMOSTATIQUE ET DES PRESSOSTATS (*)

REMARQUE : Lors de l'ouverture de l'unité évaporateur, ne pas oublier de remplacer le joint d'étanchéité du couvercle.

(*) : (CONSULTER LE CONCESSIONNAIRE).



NE JAMAIS ESSAYER D'EFFECTUER DE RÉPARATIONS DE FORTUNE EN CAS DE PANNES. POUR LA RECHARGE DES CIRCUITS, S'ADRESSER AU CONCESSIONNAIRE QUI POSSÈDE LES PIÈCES DÉTACHÉES NÉCESSAIRES.



En cas d'inhalation, amener la victime à l'air libre, lui fournir de l'oxygène ou effectuer la respiration artificielle nécessaire et consulter un médecin.



En cas de contact avec la peau, rincer immédiatement avec une grande quantité d'eau courante et retirer les vêtements contaminés.



En cas de contact avec les yeux, rincer avec une grande quantité d'eau pendant 15 minutes et consulter un médecin.

INFORMATIONS IMPORTANTES CONCERNANT LE TYPE DE RÉFRIGÉRANT EMPLOYÉ

- Ce produit contient des gaz à effet de serre fluorés visés par le Protocole de Kyoto.
- Type de réfrigérant : R134A : ce gaz est incolore, inodore et plus lourd que l'air. Sa valeur GWP (Global Warming Potential - Potentiel de réchauffement planétaire) est de 1 430.
- Ne pas permettre à ces gaz d'être relâchés dans l'atmosphère. Quelle que soit les circonstances, ne pas ouvrir le circuit dans la mesure où cela provoquera une fuite du réfrigérant.
- Le compresseur est muni d'une jauge de niveau de fluide. Ne jamais la dévisser, dans la mesure où cela dépressuriserait le système. Le niveau d'huile ne se contrôle qu'à l'occasion d'une vidange de circuit.



CONTRÔLER	<i>Radiateur *</i>
CONTRÔLER	<i>Pressions de transmission *</i>
CONTRÔLER	<i>Direction*</i>
CONTRÔLER	<i>Joints pivotants de la direction *</i>
CONTRÔLER	<i>Condition de l'unité de la flèche*</i>
CONTRÔLER	<i>Paliers et bagues d'articulation *</i>
CONTRÔLER	<i>Conditions du tuyau flexible en caoutchouc et des tuyaux *</i>
CONTRÔLER	<i>État des vérins (fuite, tiges)*</i>
CONTRÔLER	<i>Pressions des circuits hydrauliques*</i>
CONTRÔLER	<i>Paliers et bagues d'articulation *</i>

**Consulter le concessionnaire.*

G - TOUTES LES 3 000 HEURES DE MARCHÉ

Effectuer les opérations décrites précédemment ainsi que les opérations suivantes.

G1 - CARTOUCHE DE SÉCURITÉ DU FILTRE À AIR SEC

REPLACER

- Pour la dépose et la repose de la cartouche du filtre à air sec, voir : 3 - MAINTENANCE : D3 - CARTOUCHE DU FILTRE À AIR.
- Retirer prudemment la cartouche de sécurité du filtre à air sec 1 afin de pour réduire au maximum la chute des poussières.
- Nettoyer la surface du joint sur le filtre avec un chiffon humide, propre et non pelucheux.
- Avant la pose, contrôler l'état de la nouvelle cartouche de sécurité (voir : 3 - MAINTENANCE : ÉLÉMENTS FILTRANTS ET COURROIES).
- Placer la cartouche dans le filtre et l'introduire en appuyant sur le pourtour et non sur le centre.

REMARQUE : La périodicité de changement de la cartouche de sécurité est donnée à titre indicatif. Elle doit être remplacée une fois tous les trois changements du filtre à air sec.



H - TOUTES LES 4 000 HEURES DE MARCHE

Effectuer les opérations décrites précédemment ainsi que les opérations suivantes.

H1 - FILTRE DE LA POMPE D'ALIMENTATION EN FLUIDE D'ÉCHAPPEMENT DIESEL

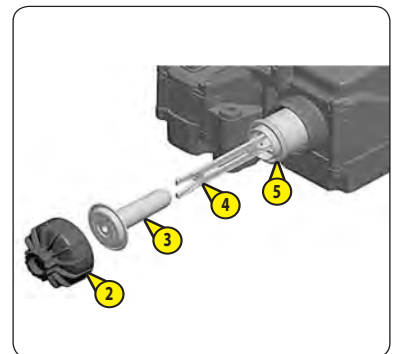
REEMPLACER

Placer le chariot élévateur sur un sol nivelé avec le moteur coupé.



**Le fluide d'échappement est corrosif, protéger la carrosserie et porter des équipements de protection individuelle (gants et lunettes).
Nettoyer l'extérieur de la pompe pour éviter que la poussière n'entre dans le système.**

- Couper le contact sur le chariot élévateur et attendre l'arrêt de la pompe.
- Extraire le carter de protection 1.
- Dévisser le couvercle de la pompe 2, retirer l'élément de compensation 3 et l'éliminer.
- Introduire l'outil d'extraction 4 (fourni avec le nouveau filtre) dans le filtre 5 jusqu'à ce que l'on entende ou sente un déclic.
- Tirer l'outil pour extraire et éliminer l'ensemble.
- Graisser légèrement le joint du couvercle à l'aide d'huile de moteur propre.
- Remplacer par un filtre et un élément de compensation neufs (voir : 3 - MAINTENANCE : ÉLÉMENTS FILTRANTS ET COURROIES) dans la pompe et visser le couvercle 1 (couple 23 N.m.).





Cette page est laissée intentionnellement vide

I - MAINTENANCE OCCASIONNELLE

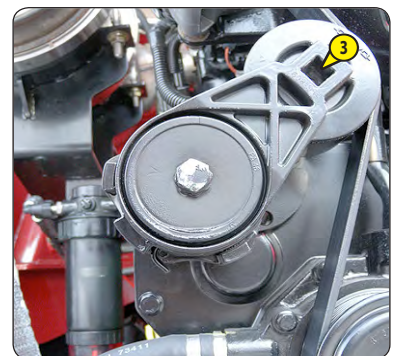
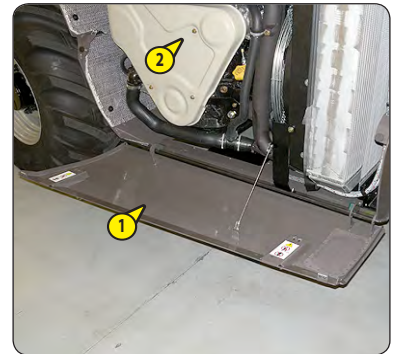
I1 - COURROIE DE L'ALTERNATEUR

REPLACER

- Ouvrir le capot du moteur et le carter inférieur 1.
- Déposer le carter de protection 2.
- Placer une clé à douille de 1/2 in. dans le carré du tendeur automatique 3 pour relâcher la courroie et la retirer.
- Relâcher la contrainte et retirer la clé à douille.
- Remettre en place une courroie d'alternateur neuve (voir : 3 - MAINTENANCE : ÉLÉMENTS FILTRANTS ET COURROIES), en veillant à ce qu'elle soit bien logées dans les encoches de chaque poulie. Ensuite, tendre la courroie à l'aide du tendeur automatique 3.

REMARQUE : Profiter de la dépose de la courroie pour contrôler le bon fonctionnement des poulies et des roulements (bruits, frottements, jeux, etc.).

- Remettre en place le carter de protection 2.



12 – RÉGÉNÉRER LE FILTRE À PARTICULES D'ÉCHAPPEMENT

RÉGÉNÉRATION



La régénération manuelle est démarrée en pressant l'interrupteur prévu à cet effet. La régénération forcée ne peut être effectuée qu'après que la charge de suie a atteint un point ayant entraîné l'allumage de l'indicateur .


La régénération forcée est nécessaire uniquement si la régénération automatique n'a pas été complétée.

Cette situation pourrait être liée à l'activation de l'interrupteur de désactivation ou du cycle de fonctionnement du moteur.



Après la procédure de régénération du filtre à particules d'échappement, laisser le moteur thermique tourner à faible régime pendant quelques minutes pour faire baisser la température avant de couper le contact électrique.

- Garer le chariot élévateur dans un endroit sûr et suffisamment ventilé.
- Vérifier les points suivants:
 - Levier de vitesse au point mort,
 - le frein de stationnement est serré,
 - angle de la flèche télescopique inférieur à 50°,
 - Température de l'eau du moteur thermique supérieure à 60 °C.
- Contrôler pour s'assurer que le niveau de carburant est suffisant.
- Démarrer le chariot élévateur et allumer le moteur thermique pendant quelques minutes pour l'amener à la température de fonctionnement.
- Presser sur la partie supérieure de le commutateur « 1 » (fig.H2) pendant plus de deux secondes pour démarrer la procédure de régénération (Voir : 2 - DESCRIPTION : régénération du filtre à particules).

Le témoin lumineux , s'allume alors, puis un bip sonore se déclenche pour confirmer que la sublimation des gaz d'échappement du « chariot élévateur stationnaire » est en marche.

Procédure de régénération du filtre à particules d'échappement.



Si l'opérateur utilise les commandes hydrauliques ou presse la pédale de l'accélérateur durant la régénération, la procédure est automatiquement arrêtée.

Pour arrêter la procédure correctement, presser brièvement la partie inférieure du commutateur.

- Durant la procédure, la vitesse du moteur est ajustée par l'unité de contrôle électronique du moteur thermique.
- La durée de la régénération du filtre à particules d'échappement varie (entre 20 et 50 minutes) en fonction de différents critères, tels que :
 - Le niveau de colmatage du filtre ;
 - La température de la pièce,
 - La qualité du carburant et le type d'huile du moteur thermique,
 - Le nombre de demandes de régénération automatique du filtre à particules d'échappement annulées précédemment.

H3 - ROUE

REPLACER

Pour cette opération, nous vous recommandons d'utiliser le cric hydraulique référence MANITOU 505507 et la chandelle de sécurité référence MANITOU 554772.



Si une roue est changée sur la voie publique, rendre sûre la zone à proximité du chariot élévateur :

- Arrêter le chariot élévateur, si possible sur un sol solide et nivelé.
- Arrêter le chariot élévateur (voir : 1 - INSTRUCTIONS ET CONSIGNES DE SÉCURITÉ : INSTRUCTIONS DE CONDUITE À VIDE ET EN CHARGE).
- Allumer les feux de détresse.
- Immobiliser le chariot élévateur dans les deux directions sur l'essieu opposé à la roue à changer.
- Desserrer les écrous de la roue à changer.
- Placer le cric sous la trompette de l'essieu, aussi près que possible de la roue et ajuster le cric.
- Lever la roue jusqu'à ce qu'elle se décolle du sol et mettre en place la chandelle de sécurité sous l'essieu.
- Desserrer complètement les écrous de roue et les enlever.
- Dégager la roue par des mouvements de va-et-vient et la rouler sur le côté.
- Glisser la nouvelle roue sur le moyeu.
- Visser les écrous à la main. Si nécessaire, les graisser.
- Retirer le support de sécurité et baisser le chariot élévateur à l'aide du cric.
- Serrer les écrous de roue à l'aide d'une clé dynamométrique (voir : 3 - MAINTENANCE : A - TOUS LES JOURS OU TOUTES LES 10 HEURES DE MARCHE pour le couple de serrage).



H4 – Feux avant

RÉGLAGE

PRÉCONISATION DE RÉGLAGE

(conformément aux normes ECE-76/756 76/761 ECE20)

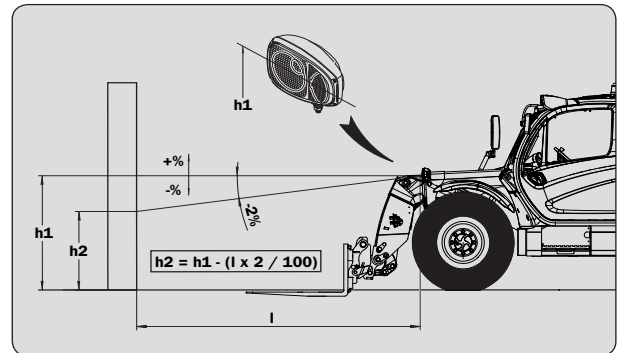
Régler à -2 % du faisceau de croisement par rapport à l'axe horizontal du feu de croisement.

PROCÉDURE DE RÉGLAGE

- Placer le chariot élévateur déchargé en position de transport et en perpendiculaire par rapport à un mur blanc, sur un sol plat et nivelé.
- Contrôler la pression des pneus (voir : 2 - DESCRIPTION : PNEUS AVANT ET ARRIÈRE).
- Placer le sélecteur de marche au neutre.

CALCUL DE LA HAUTEUR DU FAISCEAU DE CROISEMENT (H2)

- h1 = Hauteur du feu de croisement par rapport au sol.
- h2 = Hauteur du faisceau réglé.
- l = Distance entre les feux de croisement et le mur blanc.



H5 – PANNE DE LA BATTERIE

REPLACER



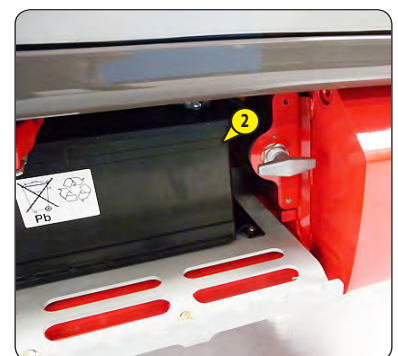
Actionner le dispositif de coupure de la batterie au moins 30 secondes après avoir coupé le contact électrique à l'aide de la clé contact.

La manipulation et l'entretien d'une batterie peuvent s'avérer dangereux, adopter les précautions suivantes :

- Porter des lunettes de protection.
- Maintenir la batterie à l'horizontale.
- Ne jamais fumer ou travailler près d'une flamme nue.
- Travailler dans un local suffisamment aéré.

- Si l'électrolyte est déversé sur la peau ou a éclaboussé les yeux, rincer minutieusement à l'eau froide pendant 15 minutes et contacter un médecin.

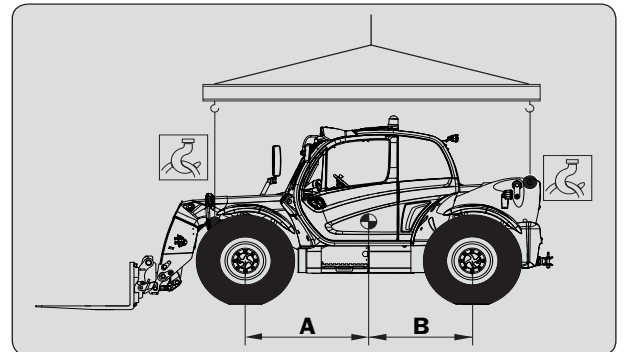
- Extraire le carter de protection 1.
- Changer la batterie 2.



H6 – CHARIOT TÉLESCOPIQUE

ÉLINGUER

- Tenir compte de la position du centre de gravité du chariot élévateur pour le levage.
A = 1942 mm B = 928 mm
- Placer les crochets aux points de fixation 1 prévus.



H7 – CHARIOT TÉLESCOPIQUE SUR UN PLATEAU

TRANSPORTER



S'assurer que les consignes de sécurité liées au plateau sont respectées avant de charger le chariot élévateur et que le chauffeur de l'engin de transport est informé des dimensions et du poids du chariot élévateur (voir : 2 - DESCRIPTION : CARACTÉRISTIQUES).

S'assurer que le plateau dispose d'une taille et d'une capacité de charge suffisante pour transporter le chariot élévateur.

Contrôler également la pression de contact admissible sur le sol du plateau relative au chariot élévateur.

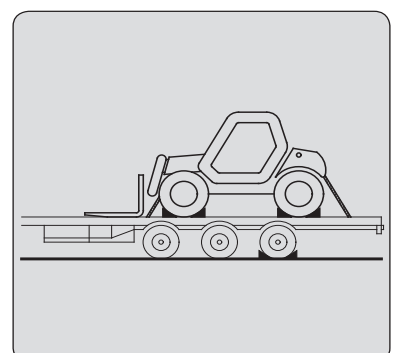
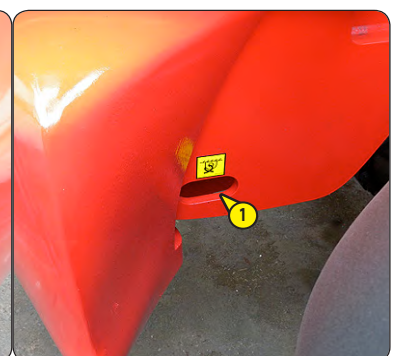
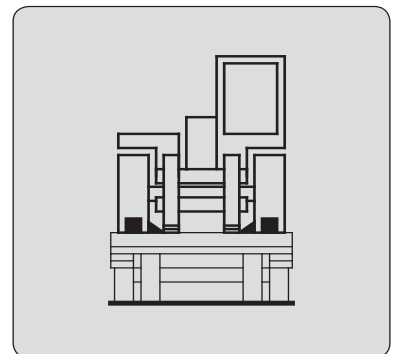
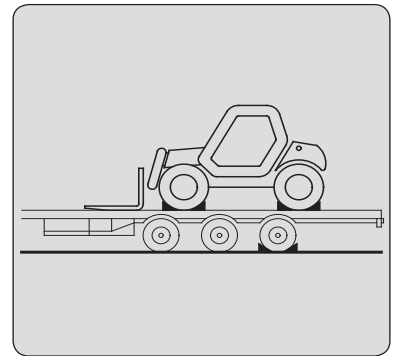
Pour les chariots élévateurs équipés d'un moteur thermique turbo-chargé, bloquer le tuyau d'évacuation pour éviter la rotation de l'axe du turbo sans lubrification en transportant le véhicule.

CHARGER LE CHARIOT ÉLÉVATEUR

- Bloquer les roues du plateau de transport.
- Fixer les rampes de chargement sur le plateau de façon qu'elles forment un angle de rampe aussi peu incliné que possible pour le chariot élévateur.
- Charger le chariot élévateur parallèlement au plateau.
- Arrêter le chariot élévateur (voir : 1 - INSTRUCTIONS ET CONSIGNES DE SÉCURITÉ : INSTRUCTIONS DE CONDUITE À VIDE ET EN CHARGE).

ARRIMER LE CHARIOT ÉLÉVATEUR

- Fixer les cales au plateau à l'avant et à l'arrière de chaque pneu.
- Fixer également les cales au plateau, à l'intérieur de chaque pneu.
- Fixer le chariot élévateur au plateau à l'aide de cordes suffisamment robustes aux points d'ancrage 1 prévus.
- Tendre les cordes.



H8 – MAINTENANCE DE LA RADIOCOMMANDE

Maintenance courante quotidienne

Avant de commencer le travail :

- vérifier que le logement et les contacts de la batterie sont toujours propres
- veiller à ce que les joints, les soufflets et les bouchons des actionneurs (manettes, sélecteurs et boutons poussoirs) sont intacts, souples et élastiques
- s'assurer que les symboles du panneau de l'unité de transmission sont facilement reconnaissables et remplacer le panneau si cela s'avère nécessaire
- contrôler que les trois plaques installées sur l'unité de transmission sont lisibles et intactes
- s'assurer que le bouton poussoir d'ARRÊT fonctionne correctement au niveau mécanique.

Durant le fonctionnement normal :

- contrôler l'intégrité structurelle de l'unité de transmission
- s'assurer que les matériaux pouvant mettre en danger l'utilisation et la sécurité de l'unité de transmission (tels que le béton, le sable, la chaux et la poussière) ne s'y déposent pas.

Après avoir utilisé la radiocommande :

- nettoyer l'unité de transmission : ne jamais employer de solvants ou de substances inflammables/corrosives, ni de nettoyeurs à eau à haute pression ou à vapeur
- entreposer l'unité de transmission dans des endroits propres et secs.

Maintenance courante trimestrielle

Tous les 3 mois :

- éliminer la poussière ou les dépôts de matériaux de l'unité de transmission : ne jamais employer de solvants ou de matériaux inflammable/corrosif pour la nettoyer, ni de nettoyeurs à eau à haute pression ou à vapeur
- contrôler l'intégrité structurelle de l'unité de réception
- s'assurer que le câblage de l'unité de réception est intact et connecté
- vérifier que les symboles du panneau de l'unité de réception sont facilement reconnaissables et remplacer le panneau si cela s'avère nécessaire
- contrôler que les plaques installées sur l'unité de réception sont lisibles et intactes.

Maintenance supplémentaire



Toute défaillance ne devrait être réparée que par du personnel autorisé (contacter le service après-vente de MANITOU).

Résolution des problèmes

Lorsque la radiocommande ne fonctionne pas :

- placer l'unité de transmission à proximité de l'unité de réception pour éviter les interférences et les dérangements de la liaison radio
- établir si le problème dépend de la radiocommande ou de la machine.
Avant toute inspection, essayer donc de contrôler la machine depuis une autre unité de contrôle que la radiocommande, s'il y en a une.

Si le problème persiste, il dépend de la machine.

Sinon, le problème pourrait être lié à la radiocommande. Dans ces cas, se référer au paragraphe « **Dysfonctionnement signalé par l'unité de transmission** ».



Dysfonctionnement signalé par l'unité de transmission (bouton poussoir)

Identifier le dysfonctionnement conformément aux signaux lumineux sur les unités. Si le problème persiste après avoir mis en œuvre la solution suggérée, contacter le service après-vente de MANITOU.

Signaux	Raisons possibles	Solutions
La DEL verte ne s'allume pas lorsque le bouton poussoir de DÉMARRAGE est pressé, même si la batterie et la S-KEY sont introduites.	La batterie est déchargée.	Remplacer la batterie par une batterie chargée.
Le témoin vert DEL clignote rapidement.	Aucune liaison radio.	Placer l'unité de transmission à proximité de l'unité de réception.
La DEL rouge s'allume pendant 2 secondes, puis l'unité s'éteint.	L'unité de transmission ne fonctionne pas correctement.	Contacter le service après-vente MANITOU.
La DEL rouge clignote une fois durant le démarrage.	Le bouton poussoir d'ARRÊT est verrouillé ou endommagé.	Déverrouiller le bouton poussoir d'ARRÊT. Si le signal persiste, contacter le service après-vente MANITOU.
La DEL rouge clignote deux fois durant le démarrage.	Au moins un des actionneurs correspondant aux commandes est activé ou endommagé.	Amener les actionneurs en position de repos. Si le signal persiste, contacter le service après-vente MANITOU.
La DEL rouge clignote trois fois durant le démarrage.	La batterie est déchargée.	Remplacer la batterie par une batterie chargée.
La DEL rouge clignote quatre fois durant le démarrage.	Au moins un des actionneurs correspondant aux commandes est activé ou endommagé.	Amener les actionneurs en position de repos. Si le signal persiste, contacter le service après-vente MANITOU.

Dysfonctionnement signalé par l'unité de réception

Identifier le dysfonctionnement conformément aux signaux lumineux sur les unités. Si le problème persiste après avoir mis en œuvre la solution suggérée, contacter le service après-vente de MANITOU.

Signaux	Raisons possibles	Solutions
La DEL de PUISSANCE est éteinte.	L'unité de réception est éteinte.	S'assurer que le fusible F2 est intact. Brancher correctement la prise de connexion et de puissance sur l'unité de réception.
La DEL de PUISSANCE est allumée.	Aucune liaison radio.	Placer l'unité de transmission à proximité de l'unité de réception.
La DEL d'ALARME clignote une fois.	Erreur sur les sorties d'ARRÊT.	S'assurer que les fusibles F3 et F4 sont intacts. Brancher correctement la prise de connexion. S'assurer que les sorties d'ARRÊT sont correctement câblées.
La DEL d'ALARME clignote deux fois.	Erreur sur les sorties de SÉCURITÉ.	S'assurer que les fusibles F1 et F5 sont intacts. Brancher correctement la prise de connexion. S'assurer que les sorties de SÉCURITÉ sont correctement câblées.
La DEL d'ALARME clignote trois fois.	Erreur sur les sorties correspondant aux commandes de direction.	Contacter le service après-vente du fabricant de la machine. S'assurer que les sorties des commandes de direction sont correctement câblées.
La DEL d'ALARME est allumée.	L'unité de réception ne fonctionne pas correctement.	Contacter le service après-vente du fabricant de la machine.
La DEL de MARCHE clignote.	L'unité de réception n'envoie pas de commande au réseau CAN.	Contacter le service après-vente MANITOU.
La DEL ERR clignote.	Erreur de communication CAN.	Contacter le service après-vente MANITOU.



4 - ACCESSOIRES ADAPTABLES EN OPTION POUR LA GAMME





TABLE DES MATIÈRES

4 - ACCESSOIRES ADAPTABLES EN OPTION POUR LA GAMME

INTRODUCTION	5
MANŒUVRES DE RACCORDEMENT DES ACCESSOIRES	6
CARACTÉRISTIQUES TECHNIQUES DES ACCESSOIRES	8





INTRODUCTION

- Votre chariot élévateur doit être associé à un équipement interchangeable. Ces équipements interchangeables sont appelés ACCESSOIRE.
- Une large gamme d'accessoires étudiée et parfaitement adaptée à votre chariot élévateur est disponible et garantie par MANITOU.



Seuls les accessoires homologués par MANITOU sont utilisables sur ses chariots élévateurs. Le fabricant est déchargé de toute responsabilité si des modifications ou des adaptations d'accessoires sont effectuées à son insu.

- Les accessoires sont livrés avec un abaque de charge propre à votre chariot élévateur. La notice d'instructions et l'abaque de charge doivent être rangés aux endroits prévus dans le chariot élévateur. L'utilisation des accessoires standards est régie par les instructions données dans cette notice.



Les charges maximales sont définies par les capacités du chariot élévateur en tenant compte de la masse et du centre de gravité de l'accessoire. Si l'accessoire a une capacité inférieure à celle du chariot élévateur, ne jamais dépasser cette limite.

- Certaines utilisations particulières nécessitent l'adaptation d'accessoire non prévus dans les options du barème. Des solutions existent, consultez le concessionnaire.



Certains accessoires, compte tenu de leurs dimensions peuvent, lorsque la flèche est abaissée et rentrée, interférer avec les pneumatiques avant et les détériorer, si le cavage est actionné dans le sens du déversement. POUR SUPPRIMER CE RISQUE, SORTIR LA FLÈCHE D'UNE LONGUEUR SUFFISANTE EN FONCTION DU CHARIOT ÉLEVATEUR ET DE L'ACCESSOIRE POUR QUE L'INTERFÉRENCE NE SOIT PAS POSSIBLE.

CHARGE SUSPENDUE



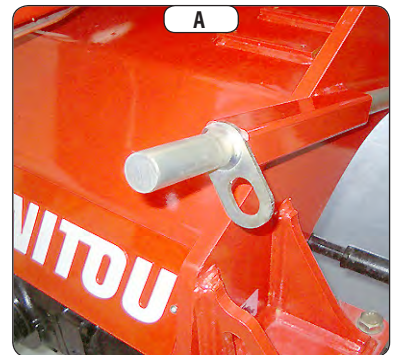
La manutention d'une charge suspendue doit se faire OBLIGATOIREMENT avec un chariot élévateur prévu à cet effet (voir : 1 INSTRUCTIONS ET CONSIGNES DE SÉCURITÉ: INSTRUCTIONS POUR LA MANUTENTION D'UNE CHARGE : H - PRISE ET POSE D'UNE CHARGE SUSPENDUE).

MANŒUVRES DE RACCORDEMENT DES ACCESSOIRES

1 - ACCESSOIRE SANS HYDRAULIQUE ET VERROUILLAGE MANUEL

PRÉHENSION DE L'ACCESSOIRE

- S'assurer que l'accessoire est dans une position facilitant son accrochage sur le tablier. S'il est mal orienté, prendre les précautions nécessaires pour le déplacer en toute sécurité.
- Vérifier que la broche de verrouillage est en place dans le support (fig. A).
- Placer le chariot élévateur avec la flèche abaissée bien en face et parallèle à l'accessoire, et incliner le tablier vers l'avant (fig. B).
- Amener le tablier sous le tube d'accrochage de l'accessoire, lever légèrement la flèche et incliner le tablier vers l'arrière pour positionner l'accessoire (fig. C).
- Décoller l'accessoire du sol pour faciliter le verrouillage.



VERROUILLAGE MANUEL

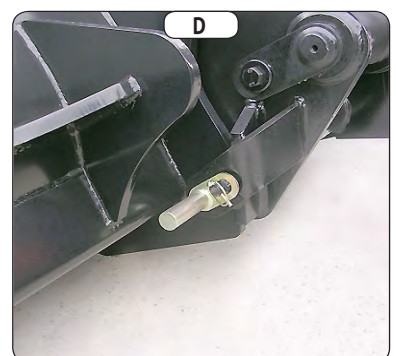
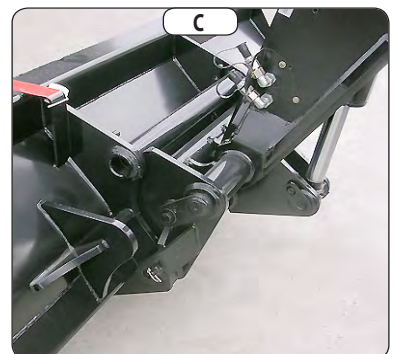
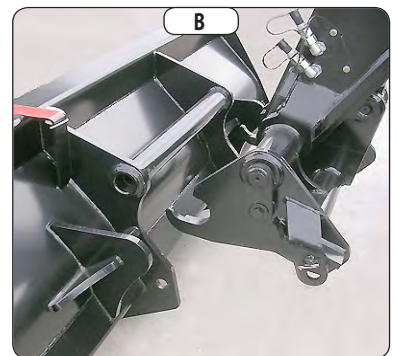
- Prendre la broche de verrouillage sur le support (fig. A) et verrouiller l'accessoire (fig. D). Ne pas oublier de mettre la goupille.

DÉVERROUILLAGE MANUEL

- Procéder en sens inverse du VERROUILLAGE MANUEL en prenant soin de remettre la broche de verrouillage dans le support (fig. A).

DÉPOSE DE L'ACCESSOIRE

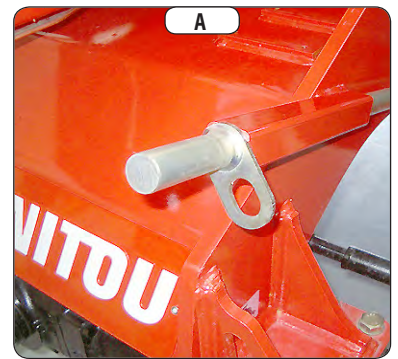
- Procéder en sens inverse de la PRÉHENSION DE L'ACCESSOIRE en prenant soin de stocker ce dernier à plat sur le sol et en position fermée.



2 - ACCESSOIRE HYDRAULIQUE ET VERROUILLAGE MANUEL

PRÉHENSION DE L'ACCESSOIRE

- S'assurer que l'accessoire est dans une position facilitant son accrochage sur le tablier. S'il est mal orienté, prendre les précautions nécessaires pour le déplacer en toute sécurité.
- Vérifier que la broche de verrouillage est en place dans le support (fig. A).
- Placer le chariot élévateur avec la flèche abaissée bien en face et parallèle à l'accessoire, et incliner le tablier vers l'avant (fig. B).
- Amener le tablier sous le tube d'accrochage de l'accessoire, lever légèrement la flèche et incliner le tablier vers l'arrière pour positionner l'accessoire (fig. C).
- Décoller l'accessoire du sol pour faciliter le verrouillage.

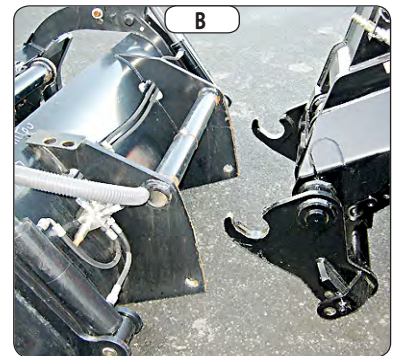


VERROUILLAGE MANUEL ET RACCORDEMENT DE L'ACCESSOIRE



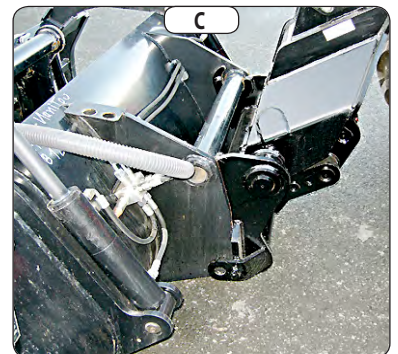
Veiller à la propreté des coupleurs rapides et protéger les orifices non utilisés avec les bouchons spéciaux.

- Prendre la broche de verrouillage sur le support (fig. A) et verrouiller l'accessoire (fig. D). Ne pas oublier de mettre la goupille.
- Décharger la pression du circuit hydraulique de l'accessoire en donnant 4 ou 5 impulsions vers l'avant et vers l'arrière sur le bouton 1 (fig. E) du levier du distributeur.
- Raccorder les coupleurs rapides en respectant la logique des mouvements hydrauliques de l'accessoire.



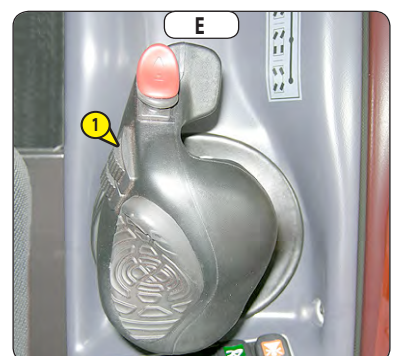
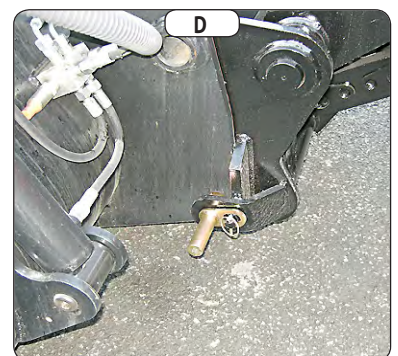
DÉVERROUILLAGE MANUEL ET DÉCONNEXION DE L'ACCESSOIRE

- Procéder en sens inverse du VERROUILLAGE MANUEL ET RACCORDEMENT DE L'ACCESSOIRE en prenant soin de remettre la broche de verrouillage dans le support (fig. A).



DÉPOSE DE L'ACCESSOIRE

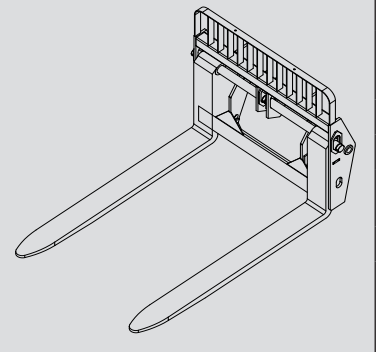
- Procéder en sens inverse de la PRÉHENSION DE L'ACCESSOIRE en prenant soin de stocker ce dernier à plat sur le sol et en position fermée.



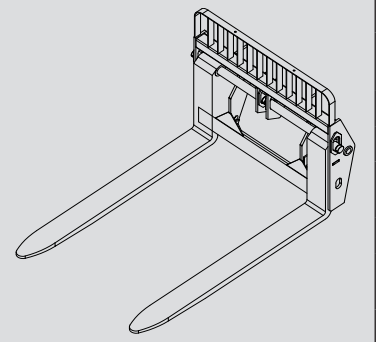
CARACTÉRISTIQUES TECHNIQUES DES ACCESSOIRES

TABLIERS PORTE-FOURCHES

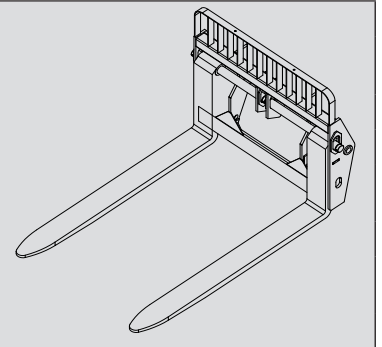
TABLIER À FOURCHES FLOTTANTES			
	TFF L1425	TFF L1425	TFF L1425
RÉFÉRENCE	939800	939345	939346
Capacité nominale	9000 kg @ 600 mm 19841lb @ 23.6 in	9000 kg @ 600 mm 19841lb @ 23.6 in	9000 kg @ 600 mm 19841lb @ 23.6 in
Largeur	1425 mm - 56.1 in	1425 mm - 56.1 in	1425 mm - 56.1 in
Fourche (Section)	200x60x1200 mm 7.8x2.3x47.2 in	200x60x1500 mm 7.8x2.3x59 in	200x60x2000 mm 7.8x2.3x78.7 in
Poids	665 kg - 1466 lb	730 kg - 1609 lb	820 kg - 1807 lb



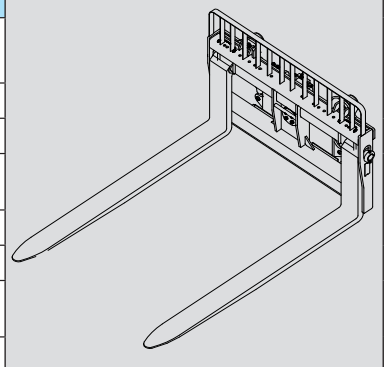
TABLIER À FOURCHES FLOTTANTES			
	TFF L2000	TFF L2000	TFF L2000
RÉFÉRENCE	939347	939348	939349
Capacité nominale	9000 kg @ 600 mm 19841lb @ 23.6 in	9000 kg @ 600 mm 19841lb @ 23.6 in	9000 kg @ 600 mm 19841lb @ 23.6 in
Largeur	2000 mm - 78.7 in	2000 mm - 78.7 in	2000 mm - 78.7 in
Fourche (Section)	200x60x1200 mm 7.8x2.3x47.2 in	200x60x1500 mm 7.8x2.3x59 in	200x60x2000 mm 7.8x2.3x78.7 in
Poids	665 kg - 1466 lb	730 kg - 1609 lb	820 kg - 1807 lb



TABLIER À FOURCHES FLOTTANTES			
	TFF L1750	TFF L2000	
RÉFÉRENCE	53020639	53007230	
Capacité nominale	9000 kg @ 600 mm 19841lb @ 23.6 in	9000 kg @ 600 mm 19841lb @ 23.6 in	
Largeur	1750 mm - 68.8 in	2000 mm - 78.7 in	
Fourche (Section)	200x60x2400 mm 7.8x2.3x94.4 in	200x60x2100 mm 7.8x2.3x82.6 in	
Poids	873 kg - 1924 lb	873 kg - 1924 lb	

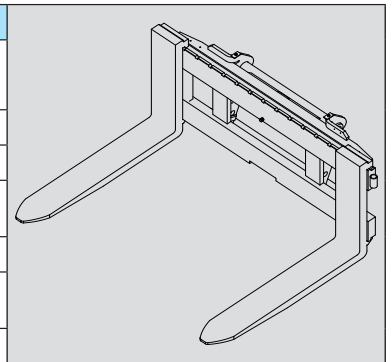


TABLIER À FOURCHES FLOTTANTES			
	TFF CN 10		
RÉFÉRENCE	53012760		
Capacité nominale	9000 kg @ 600 mm 19841lb @ 23.6 in		
Déplacement Latéral	2x200 mm - 2x7.8 in		
Largeur	1750 mm - 68.8 in		
Fourche (Section)	200x60x2400 mm 7.8x2.3x94.4 in		
Poids	1250 kg - 2755 lb		



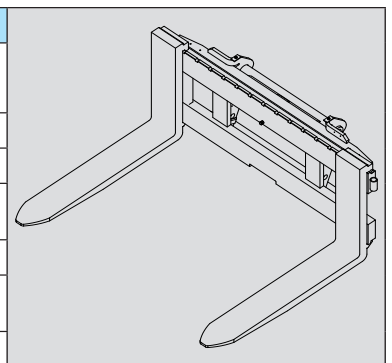
TABLIER À FOURCHES INCLINABLES

	PFB L1750	PFB L2000	PFB L1750
RÉFÉRENCE	939056	939058	53021960
Capacité nominale	9000 kg @ 600 mm 19841lb @ 23.6 in	9000 kg @ 600 mm 19841lb @ 23.6 in	9000 kg @ 600 mm 19841lb @ 23.6 in
Largeur	1750 mm - 68.8 in	2000 mm - 78.7 in	1750 mm - 68.8 in
Fourche (Section)	200x60x1200 mm 7.8x2.3x47.2 in	200x60x1200 mm 7.8x2.3x47.2 in	200x60x1500 mm 7.8x2.3x59 in
Poids	780 kg - 1719 lb	822 kg - 1812 lb	830 kg - 1830 lb



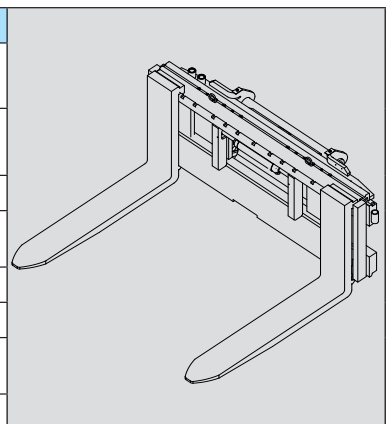
TABLIER À FOURCHES INCLINABLES

	PFB L1750	PFB L2000	PFB L2000
RÉFÉRENCE	53025302	53022163	53025305
Capacité nominale	9000 kg @ 600 mm 19841lb @ 23.6 in	9000 kg @ 600 mm 19841lb @ 23.6 in	9000 kg @ 600 mm 19841lb @ 23.6 in
Largeur	1750 mm - 68.8 in	1750 mm - 68.8 in	1750 mm - 68.8 in
Fourche (Section)	200x60x2000 mm 7.8x2.3x78.7 in	200x60x1500 mm 7.8x2.3x59 in	200x60x2000 mm 7.8x2.3x78.7 in
Poids	898 kg - 1980 lb	878 kg - 1936 lb	898 kg - 1980 lb



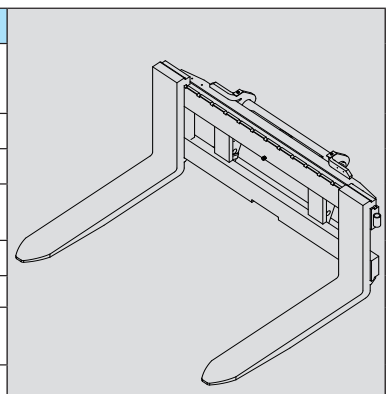
TABLIER À FOURCHES INCLINABLES

	PFB L1750 + Déport latéral	PFB L2000 + Déport latéral	PFB L2000 + Déport latéral
RÉFÉRENCE	939057	939059	53025304
Capacité nominale	9000 kg @ 600 mm 19841lb @ 23.6 in	9000 kg @ 600 mm 19841lb @ 23.6 in	9000 kg @ 600 mm 19841lb @ 23.6 in
Déplacement Latéral	2x100 mm - 2x3.9 in	2x100 mm - 2x3.9 in	2x100 mm - 2x3.9 in
Largeur	1750 mm - 68.8 in	2000 mm - 78.7 in	1750 mm - 68.8 in
Fourche (Section)	200x70x1800 mm 7.8x2.7x70.8 in	200x70x1800 mm 7.8x2.7x70.8 in	200x60x1500 mm 7.8x2.3x59 in
Poids	1090 kg - 2403 lb	1100 kg - 2425 lb	1135 kg - 2502 lb



TABLIER À FOURCHES INCLINABLES

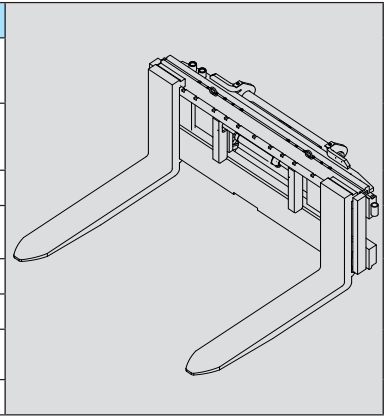
	PFB L1750 + Déport latéral	PFB L1750 + Déport latéral	CAT 2500/4000+SS+F3000
RÉFÉRENCE	52576140	52578270	52674319
Capacité nominale	9000 kg @ 600 mm 19841lb @ 23.6 in	9000 kg @ 600 mm 19841lb @ 23.6 in	4000 kg @ 1500 mm 19841lb @ 23.6 in
Déplacement Latéral	2x100 mm - 2x3.9 in	2x100 mm - 2x3.9 in	2x100 mm - 2x3.9 in
Largeur	1750 mm - 68.8 in	1850 mm - 68.8 in	2500 mm - 68.8 in
Fourche (Section)	200x60x2400 mm 7.8x2.3x94.4 in	250x50x1200 mm 9.8x1.9x47.2 in	200x70x3000 mm 7.8x2.7x118 in
Poids	1090 kg - 2403 lb	1128 kg - 2487 lb	1900 kg - 4189 lb





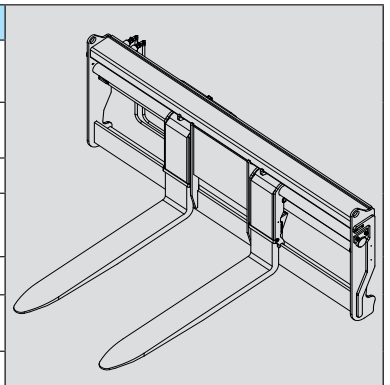
TABLIER À FOURCHES INCLINABLES

	PFB L1750 + Déport latéral	PFB L1750 + Déport latéral	PFB L2000 + Déport latéral
RÉFÉRENCE	53025223	53025340	53025303
Capacité nominale	7000 kg @ 600 mm 15432 lb @ 23.6 in	9000 kg @ 600 mm 19841lb @ 23.6 in	9000 kg @ 600 mm 19841lb @ 23.6 in
Déplacement Latéral	2x100 mm - 2x3.9 in	2x100 mm - 2x3.9 in	2x100 mm - 2x3.9 in
Largeur	1750 mm - 68.8 in	1750 mm - 68.8 in	1750 mm - 68.8 in
Fourche (Section)	130x60x1200 mm 5.1x2.3x47.2 in	200x60x1700 mm 7.8x2.3x67 in	200x60x2000 mm 7.8x2.3x78.7 in
Poids	1010 kg - 2227 lb	1200 kg - 2646 lb	1211 kg - 2670 lb



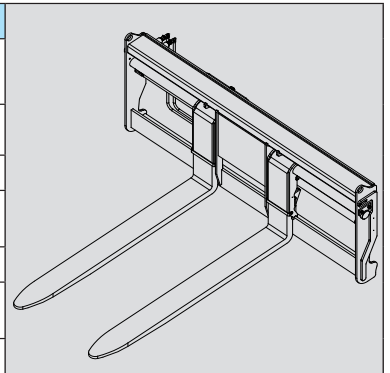
POSITIONNEUR HYDRAULIQUE DE FOURCHES FLOTTANTES

	TFF + Positionneur 9t 2 500 mm	TFF + Positionneur 9t 2 000 mm	TFF + Positionneur 9t 2 000 mm
RÉFÉRENCE	939355	939054	53009730
Capacité nominale	9000 kg @ 600 mm 19841lb @ 23.6 in	9000 kg @ 600 mm 19841lb @ 23.6 in	9000 kg @ 600 mm 19841lb @ 23.6 in
Largeur	2500 mm - 98.4 in	2500 mm - 98.4 in	2500 mm - 98.4 in
Fourche (Section)	200x60x1200 mm 7.8x2.3x47.2 in	200x60x1800 mm 7.8x2.3x70.8 in	200x60x2000 mm 7.8x2.3x78.7 in
Poids	925 kg - 2039 lb	920 kg - 2028 lb	980 kg - 2160 lb



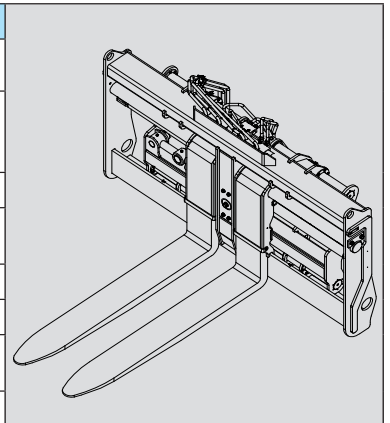
POSITIONNEUR HYDRAULIQUE DE FOURCHES FLOTTANTES

	TFF + Positionneur 9t 2 400 mm		
RÉFÉRENCE	53018346		
Capacité nominale	9000 kg @ 600 mm 19841lb @ 23.6 in		
Largeur	2500 mm - 98.4 in		
Fourche (Section)	200x60x1800 mm 7.8x2.3x70.8 in		
Poids	1118 kg - 2465 lb		



POSITIONNEUR HYDRAULIQUE DE FOURCHES FLOTTANTES

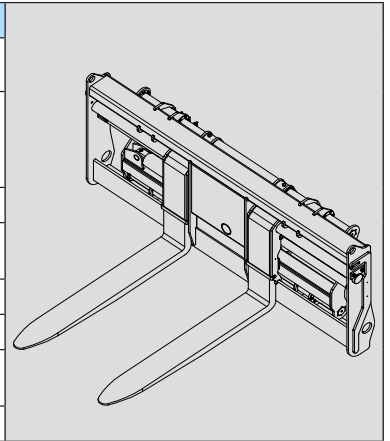
	TFF + Positionneur + Déplacement Latéral 9t 2 000 mm		
RÉFÉRENCE	939055		
Capacité nominale	9000 kg @ 600 mm 19841lb @ 23.6 in		
Déplacement Latéral	2x200 mm - 2x7.8 in		
Largeur	2000 mm - 78.7 in		
Fourche (Section)	200x60x1500 mm 7.8x2.3x59 in		
Poids	1120 kg - 2469 lb		





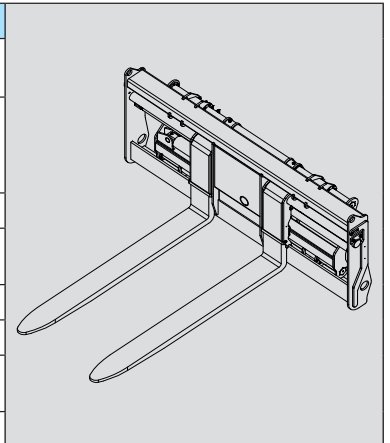
POSITIONNEUR HYDRAULIQUE DE FOURCHES FLOTTANTES

	TFF + Positionneur + Déplacement Latéral 9t 2 500 mm	TFF + Positionneur + Déplacement Latéral 9t 2 500 mm	TFF + Positionneur + Déplacement Latéral 9t 2 500 mm
RÉFÉRENCE	939357	53004234	939358
Capacité nominale	9000 kg @ 600 mm 19841lb @ 23.6 in	9000 kg @ 600 mm 19841lb @ 23.6 in	9000 kg @ 600 mm 19841lb @ 23.6 in
Déplacement Latéral	2x200 mm - 2x7.8 in	2x200 mm - 2x7.8 in	2x200 mm - 2x7.8 in
Largeur	2500 mm - 98.4 in	2500 mm - 98.4 in	2500 mm - 98.4 in
Fourche (Section)	200x60x1200 mm 7.8x2.3x47.2 in	200x60x1500 mm 7.8x2.3x59 in	200x60x1800 mm 7.8x2.3x70.8 in
Poids	1230 kg - 2711 lb	1255 kg - 2766 lb	1310 kg - 2888 lb



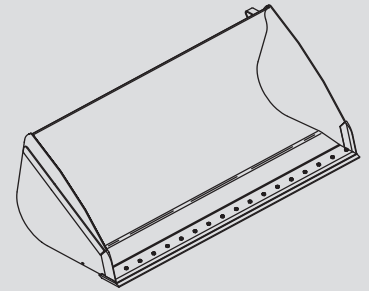
POSITIONNEUR HYDRAULIQUE DE FOURCHES FLOTTANTES

	TFF + Positionneur + Déplacement Latéral 9t 2 500 mm		
RÉFÉRENCE	939359		
Capacité nominale	9000 kg @ 600 mm 19841lb @ 23.6 in		
Déplacement Latéral	2x200 mm - 2x7.8 in		
Largeur	2500 mm - 98.4 in		
Fourche (Section)	200x60x2000 mm 7.8x2.3x78.7 in		
Poids	1370 kg - 3020 lb		

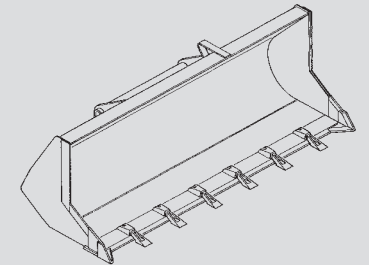


GOSETS

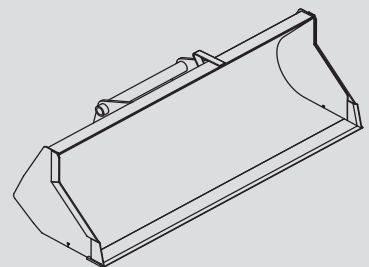
GODET AGRICOLE			
	CBA 2000 L2450	CBA 3000 L2500	CBA 4000 L2500
RÉFÉRENCE	939160	939161	939162
Capacité de contenu	2000 L - 528 gal	3000 L - 792 gal	4000 L - 1057 gal
Largeur	2450 mm - 96.4 in	2500 mm - 98.4 in	2500 mm - 98.4 in
Poids	678 kg - 1494 in	784 kg - 1728 in	1311 kg - 2890 in



GODET DE CONSTRUCTION			
	CBC 1000 L2500	CBC 1500 L2500	
RÉFÉRENCE	939163	939164	
Capacité de contenu	1000 L - 264,1 gal	1500 L - 396,2 gal	
Largeur	2500 mm - 98.4 in	2500 mm - 98.4 in	
Poids	620 kg - 1366 lb	669 kg - 1474 lb	



GODET DE REPRISE			
	CBR 1000 L2500	CBR 1500 L2500	
RÉFÉRENCE	939165	939166	
Capacité nominale	1000 L - 264,1 gal	1500 L - 396,2 gal	
Largeur	2500 mm - 98.4 in	2500 mm - 98.4 in	
Poids	664 kg - 1463,8 lb	800 kg - 1763,6 lb	

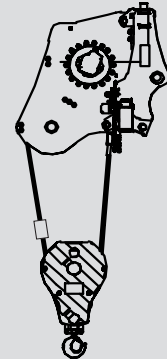


TREUILS

TREUIL HYDRAULIQUE GRANDE CAPACITÉ



À utiliser **OBLIGATOIREMENT** avec un chariot élévateur équipé d'une coupure des mouvements hydrauliques en service.

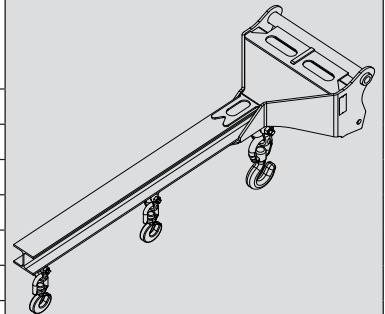


	TREUIL 9T		
RÉFÉRENCE	939030		
Capacité nominale	9000 kg - 19841 lb		
Poids	850 kg - 1873 lb		

FLÈCHES ET GRUES

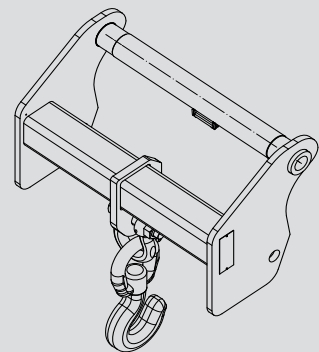
GRUE POUR CHARGES LOURDES

	P 9T		
RÉFÉRENCE	930830		
Capacité nominale	9000 kg - 19841 lb		
Crochet N° 1	9000 kg - 19841 lb		
Crochet N° 2	5000 kg - 11023 lb		
Crochet N° 3	2000 kg - 4409 lb		
Poids	295 kg - 650 lb		



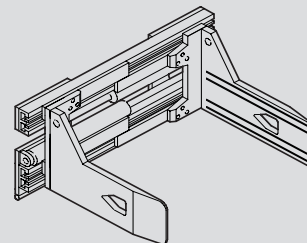
CROCHET MONTÉ SUR CHÂSSIS POUR CHARGES LOURDES

	PC 9T		
RÉFÉRENCE	939970		
Capacité nominale	9000 kg - 19841 lb		
Poids	129 kg - 284 lb		



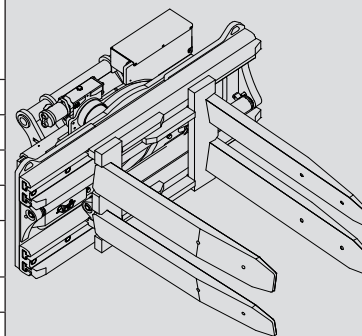
PINCES

PINCE À BALLES DE PAPIERS DE REBUT			
	CLBI 3360/6500+SS		
RÉFÉRENCE	52598408		
Capacité nominale	6500 kg - 22046 lb		
Diamètre des vérins	730-3360 mm 28.7- 132 in		
Largeur	2400 mm - 94.4 in		
Poids	1675 kg - 3693 lb		

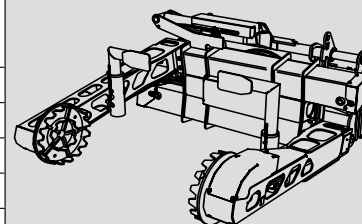


ACCESSOIRES MINIERS

SLIM TYRE HANDLER			
	TH 33 / 2000 S	TH 35 / 2900 S	
RÉFÉRENCE	939039	939040	
Capacité nominale	2000 kg - 4409 lb	2900 kg	
Déplacement Latéral	2x100 mm - 2x3.9 in	2x100 mm - 2x3.9 in	
Diamètre des vérins	470 mm / 2100 mm 18.5 / 82.6 in	640 mm / 2650 mm 25.1 in / 104.3 lb	
Rotation de la pince	360° continu	360° continu	
Poids	1160 kg - 2557 lb	1160 kg - 2557 lb	

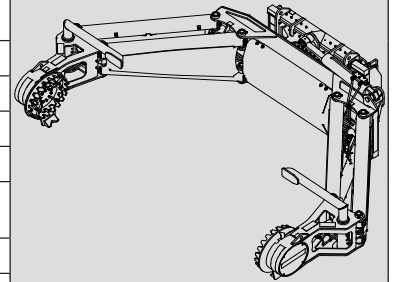


PINCE À PNEUS			
	TH 49 / 2500		
RÉFÉRENCE	914600		
Capacité nominale	1500 kg - 3306 lb		
Déplacement Latéral	2x150 mm - 2x5.9 in		
Diamètre des vérins	1100 mm / 3100 mm 43.3 in / 122 in		
Rotation de la pince	+/- 22,5 °		
Rotation Patins	0°-120°		
Poids	1160 kg - 2557 lb		



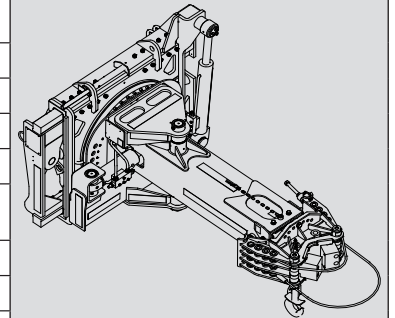
PINCE À PNEUS

	TH 51 / 3500		
RÉFÉRENCE	911969		
Capacité nominale	3500 kg - 7716 lb		
Déplacement Latéral	2x150 mm - 2x5.9 in		
Diamètre des vérins	1130 mm / 3410 mm 44.4 in / 134,2 in		
Rotation de la pince	+/- 22,5 °		
Rotation Patins	0°-120°		
Poids	3200 kg - 7054 lb		



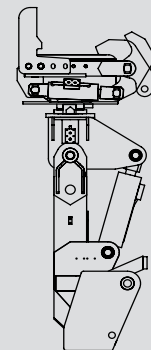
PINCE A VERIN GROSSE CAPACITÉ

	CH 4		
RÉFÉRENCE	911968		
Capacité nominale	4000 kg - 8818 lb		
Déplacement Latéral	2x150 mm - 2x5.9 in		
Diamètre des vérins	250 mm / 530 mm 9.8 in / 20,8 in		
Rotation de la pince	+/- 22,5 °		
Rotation de la tête	+/- 35 °		
Orientation de la flèche	+/- 15 °		
Poids	1740 kg - 3836 lb		



PINCE DE MANUTENTION À NERVURE

	PSC40		
RÉFÉRENCE	923970		
Capacité nominale	4000 kg - 8818 lb		
Largeur	950 mm - 37.4 in		
Hauteur	950 mm - 37.4 in		
Longueur	2300 mm - 90.5 in		
Poids	450 kg - 992 lb		







5 - TABLEAU DE CHARGE POUR LES ÉQUIPEMENTS INTERCHANGEABLES



INTRODUCTION



Les diagrammes de capacité de charge ne s'appliquent que lorsque les systèmes de sécurité sont correctement activés.



LES TABLEAUX DE CHARGE SONT DISPONIBLES SUR DEMANDE

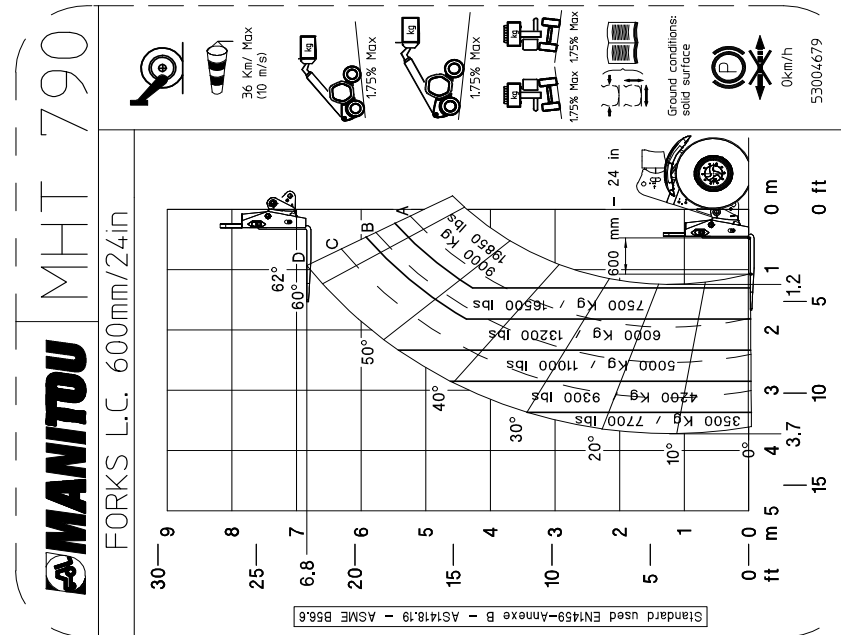
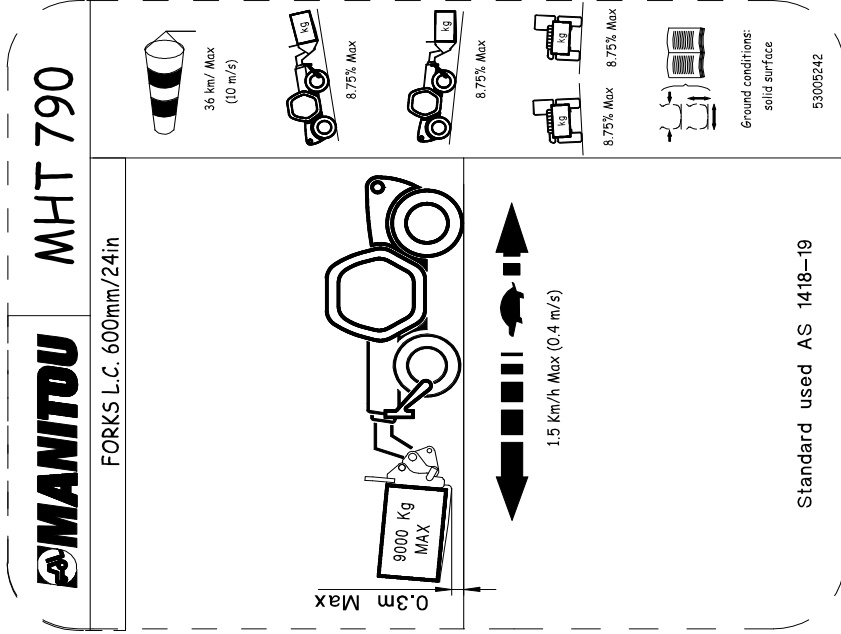


MHT-X 790 104JD ST3A S1
MHT 790 104JD ST4 S1



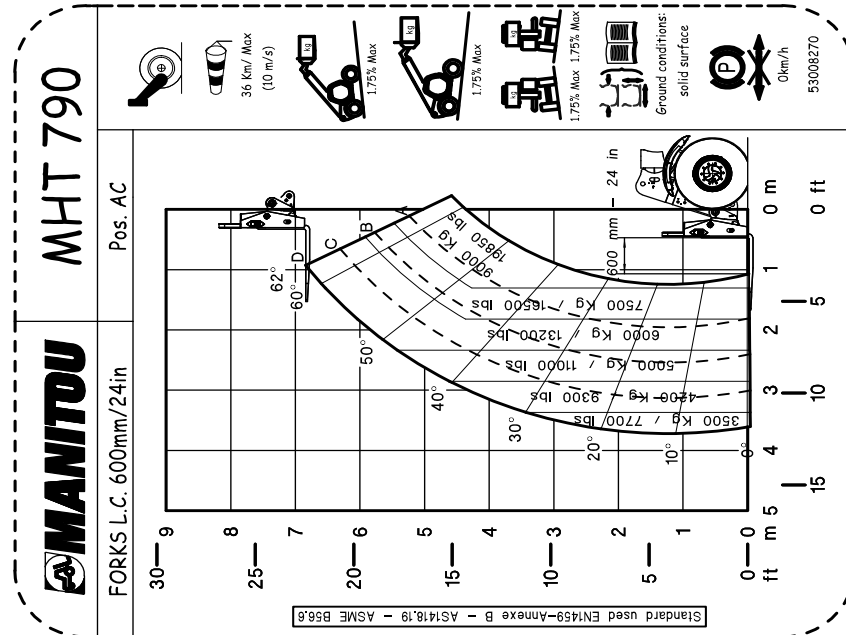
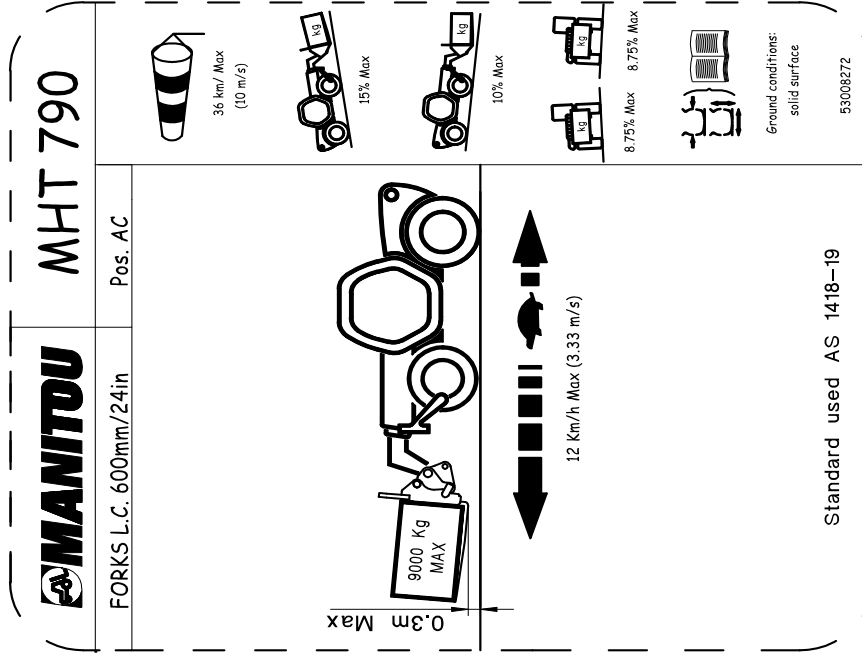


MHT-X 790 104JD ST3A S1 / MHT 790 104JD ST4 S1

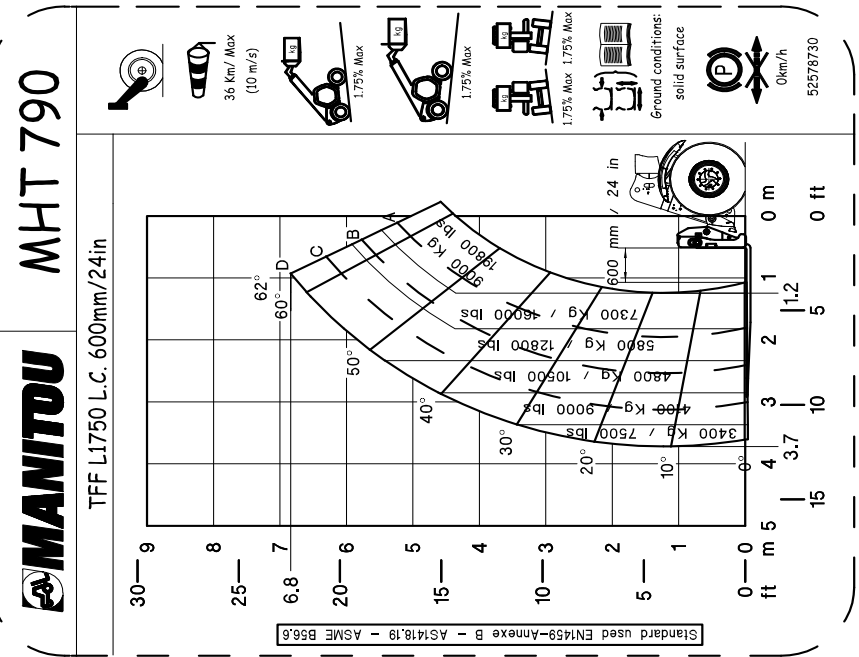
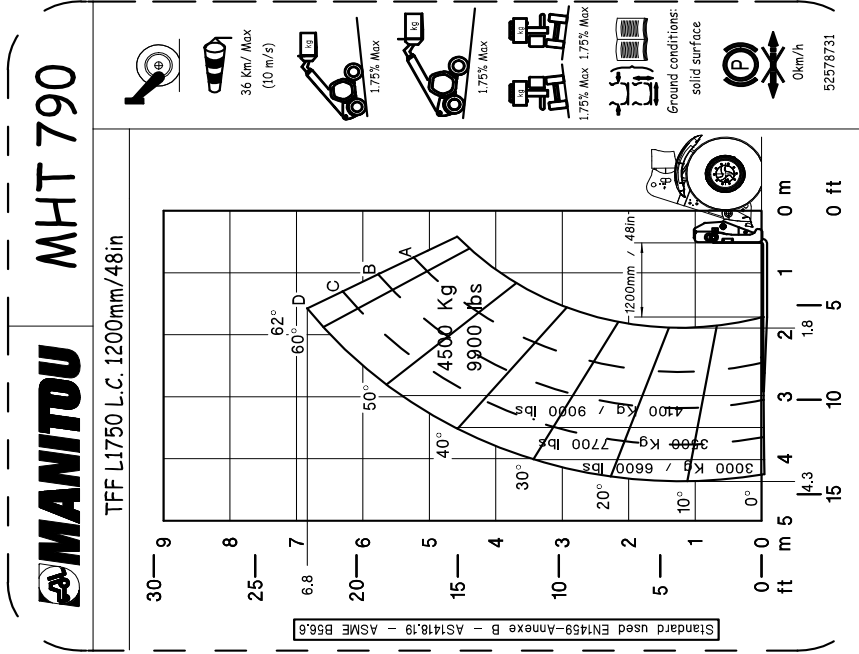




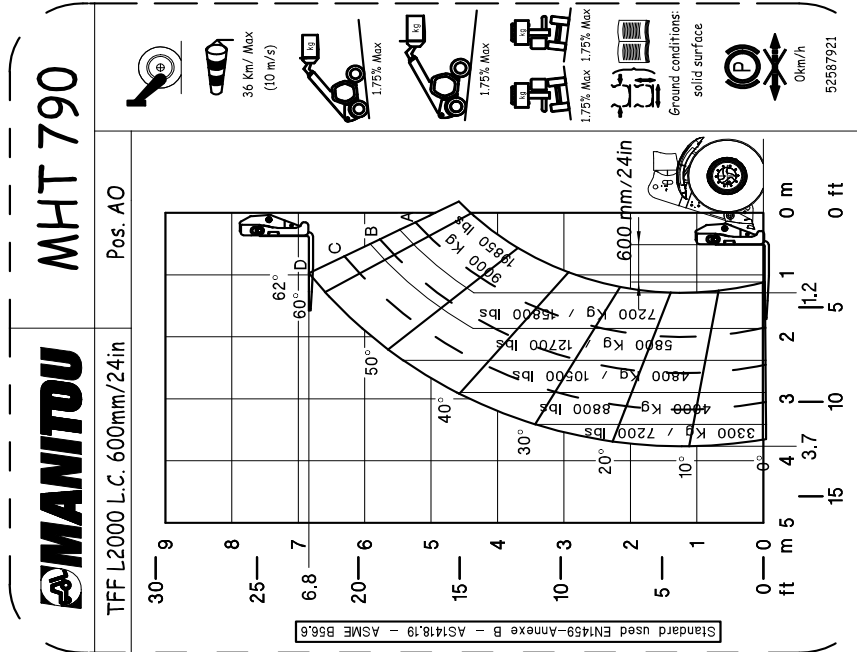
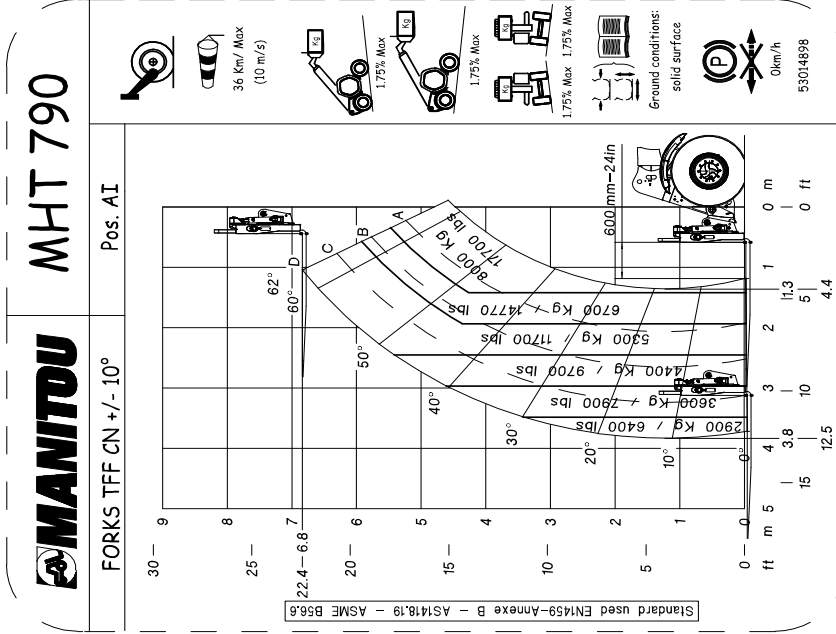
MHT-X 790 104JD ST3A S1 / MHT 790 104JD ST4 S1



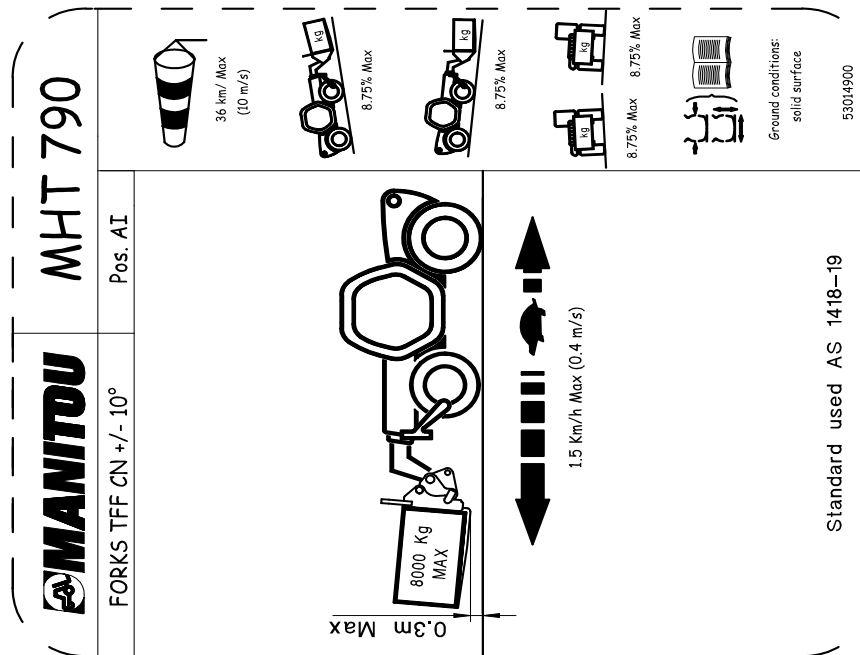
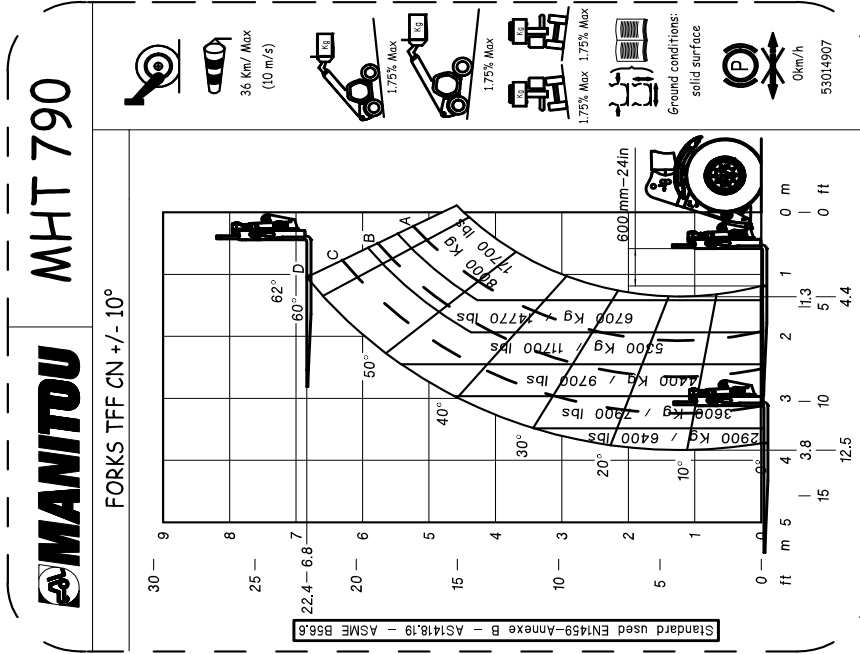
MHT-X 790 104JD ST3A S1 / MHT 790 104JD ST4 S1



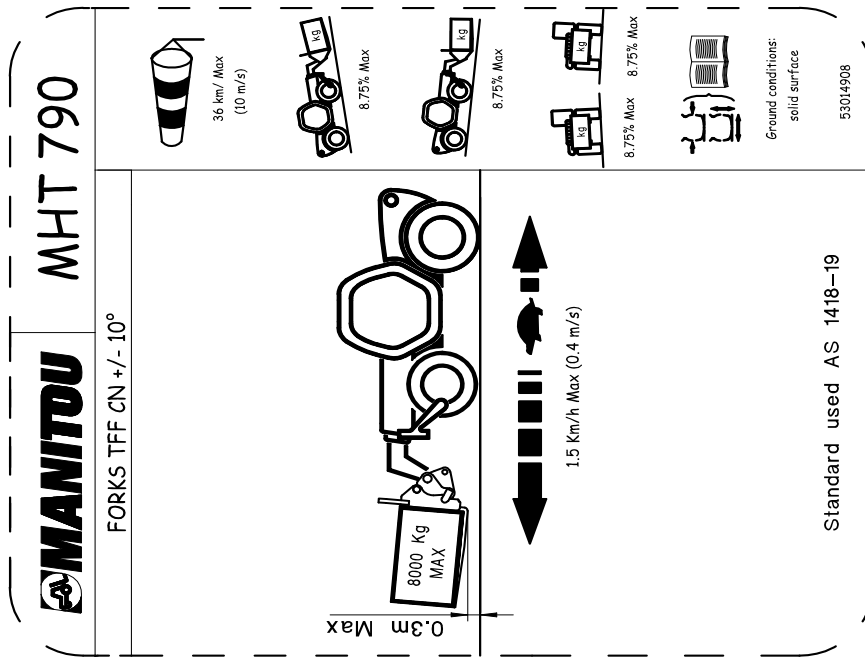
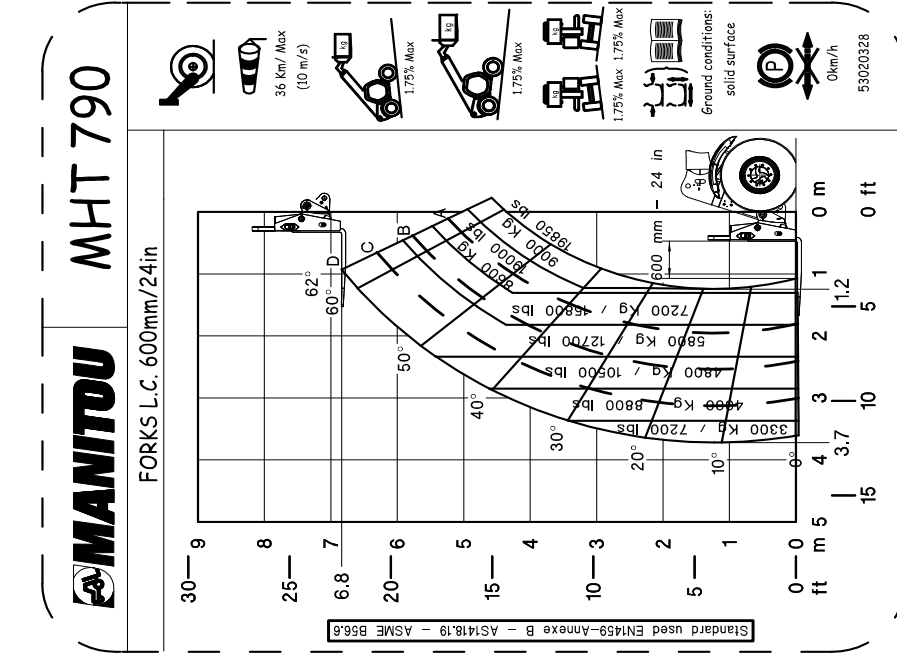
MHT-X 790 104JD ST3A S1 / MHT 790 104JD ST4 S1



MHT-X 790 104JD ST3A S1 / MHT 790 104JD ST4 S1

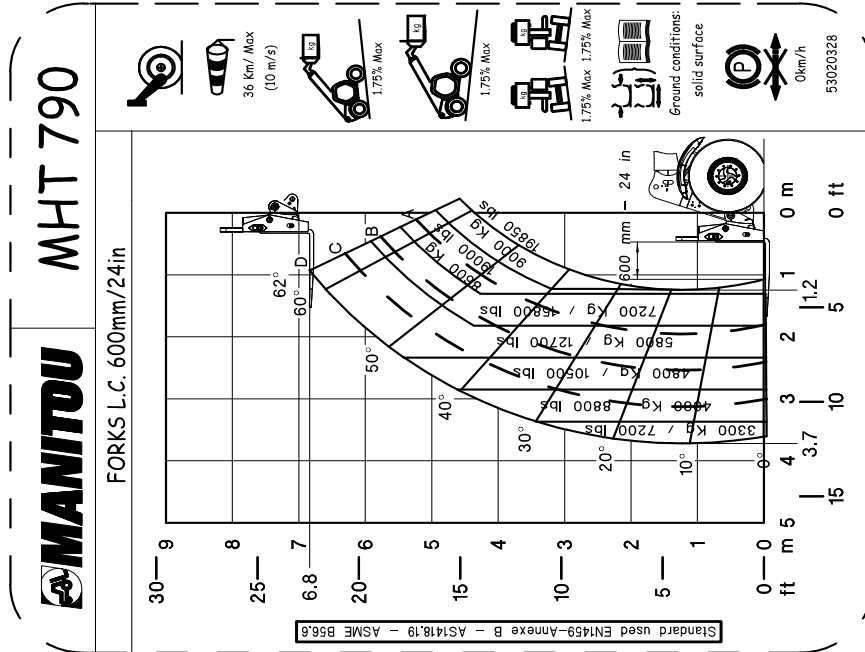
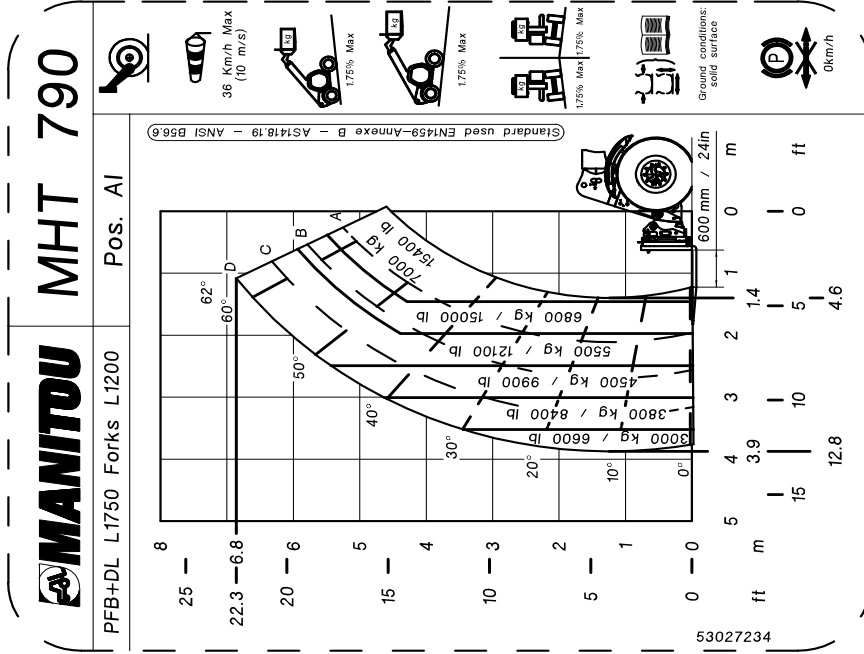


MHT-X 790 104JD ST3A S1 / MHT 790 104JD ST4 S1



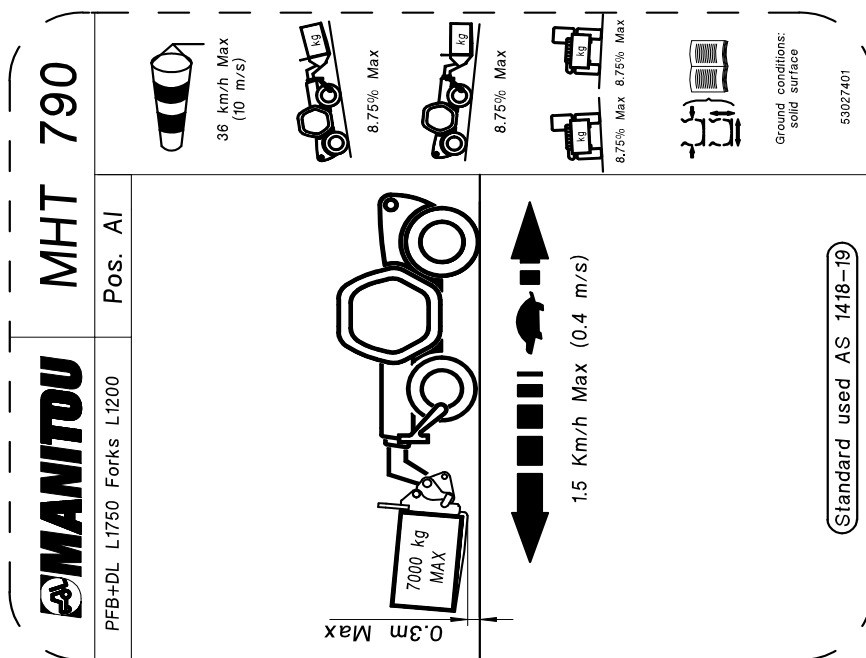
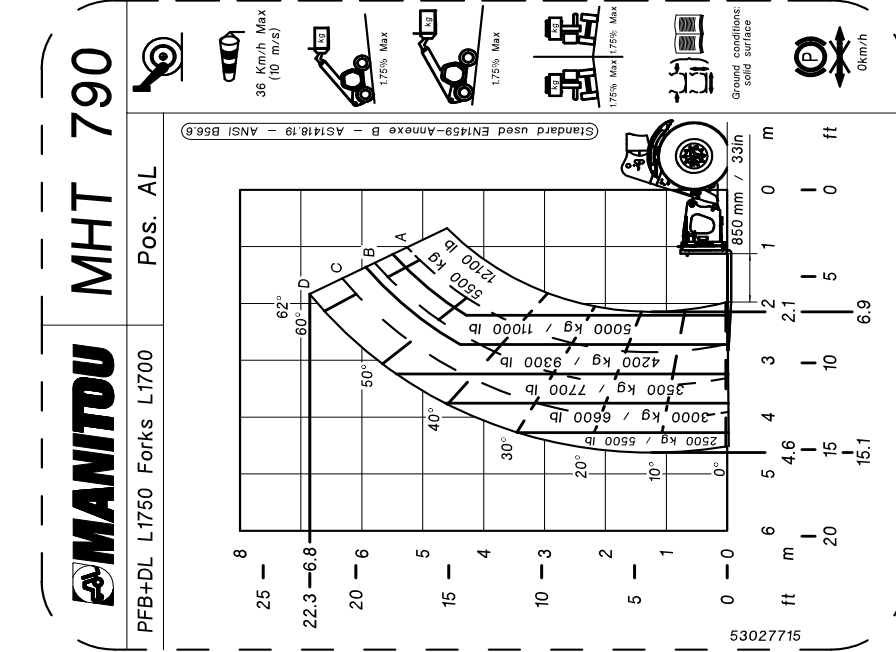
649010 FR (15/12/2019)
MHT 790 104JD H ST4 S1

MHT-X 790 104JD ST3A S1 / MHT 790 104JD ST4 S1

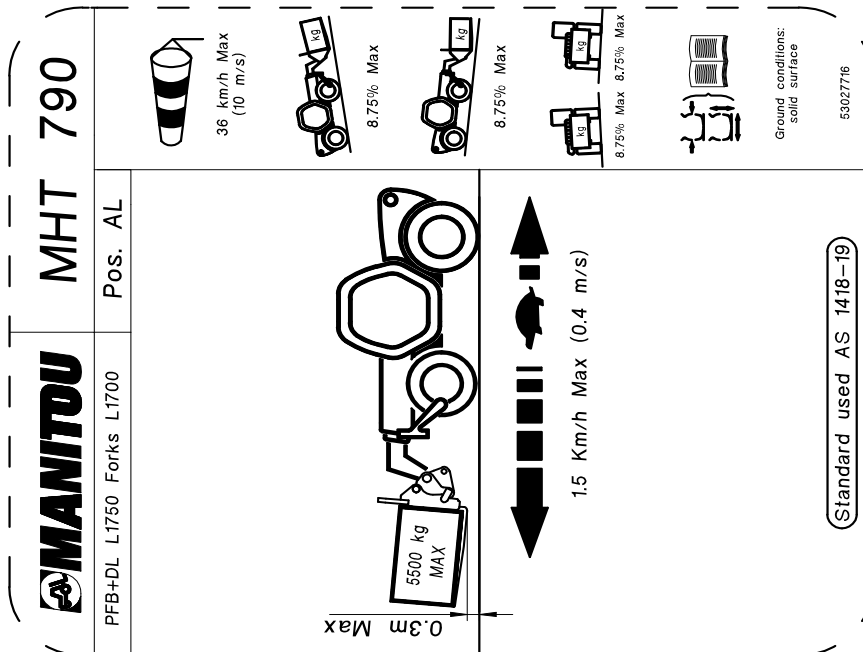
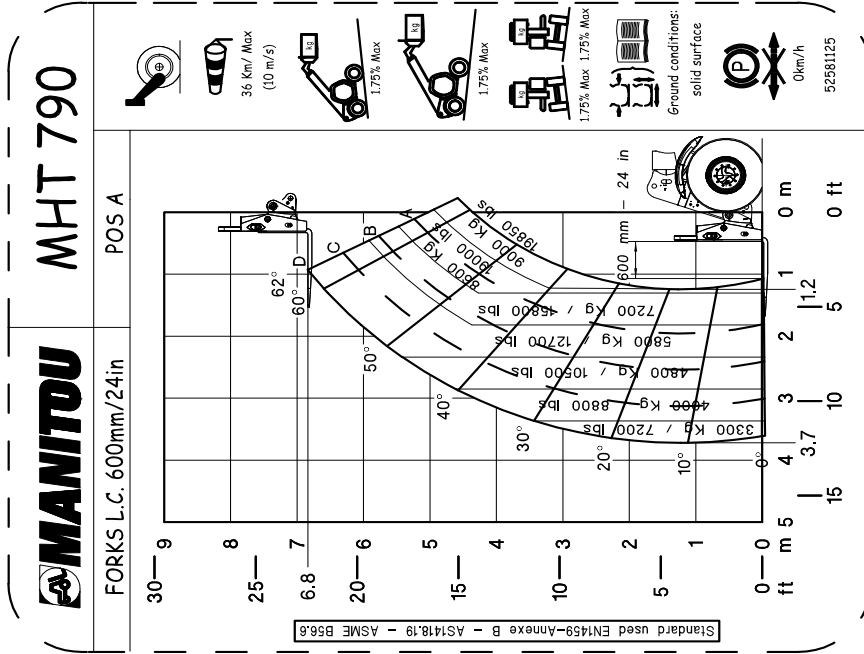




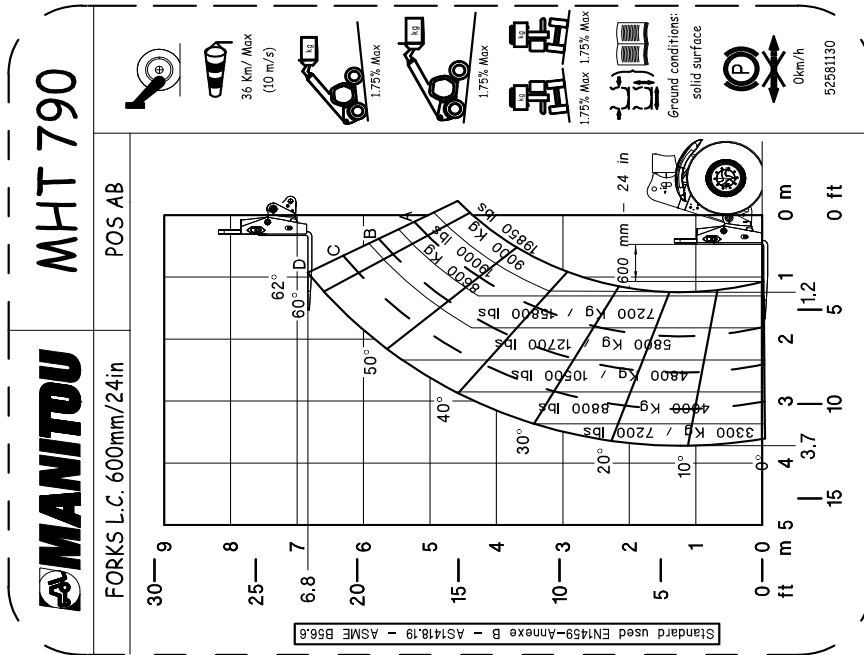
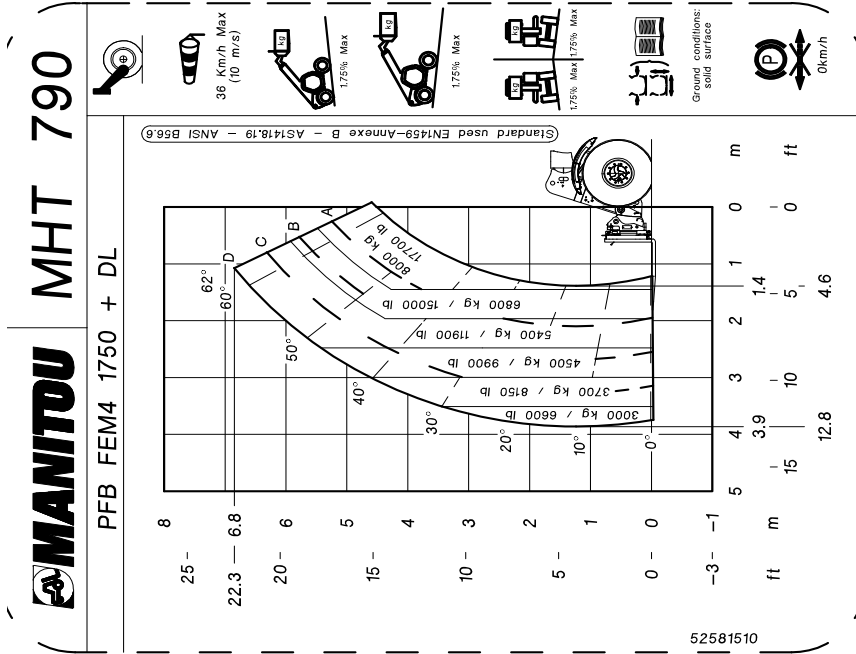
MHT-X 790 104JD ST3A S1 / MHT 790 104JD ST4 S1



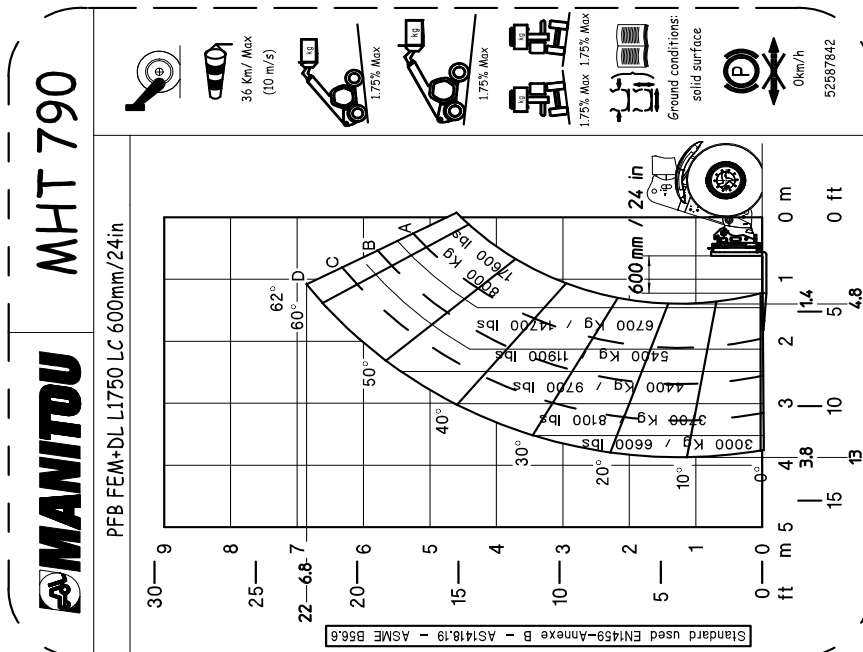
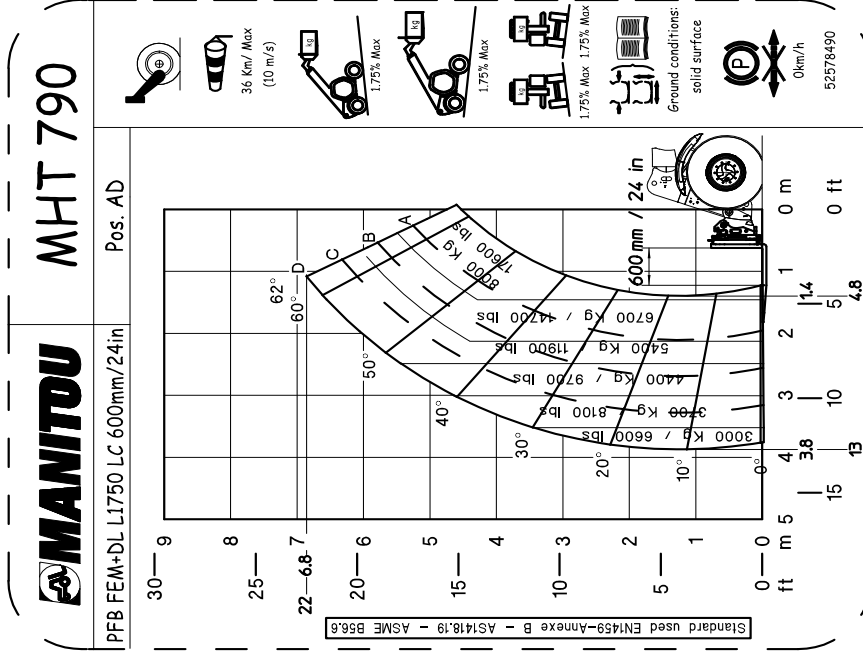
MHT-X 790 104JD ST3A S1 / MHT 790 104JD ST4 S1



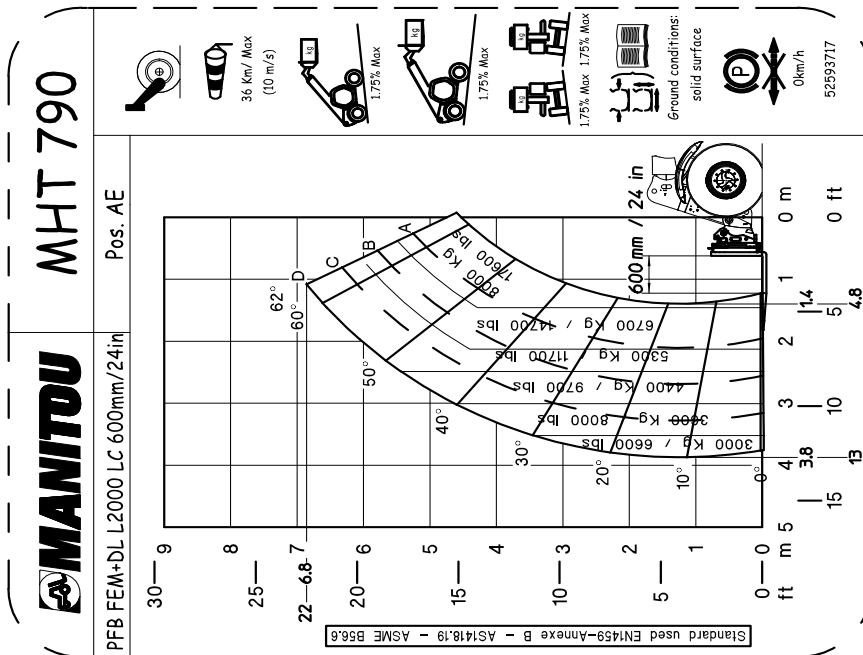
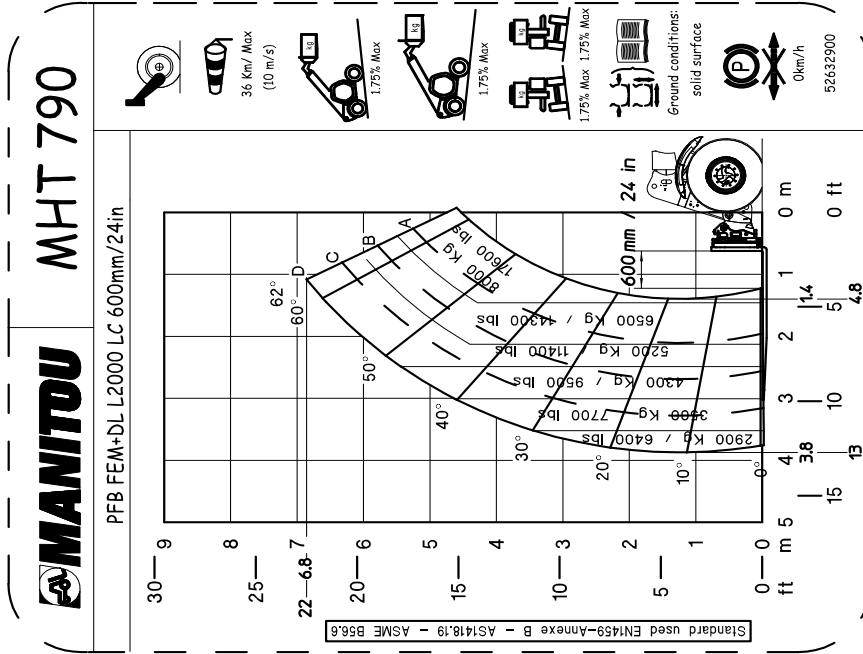
MHT-X 790 104JD ST3A S1 / MHT 790 104JD ST4 S1



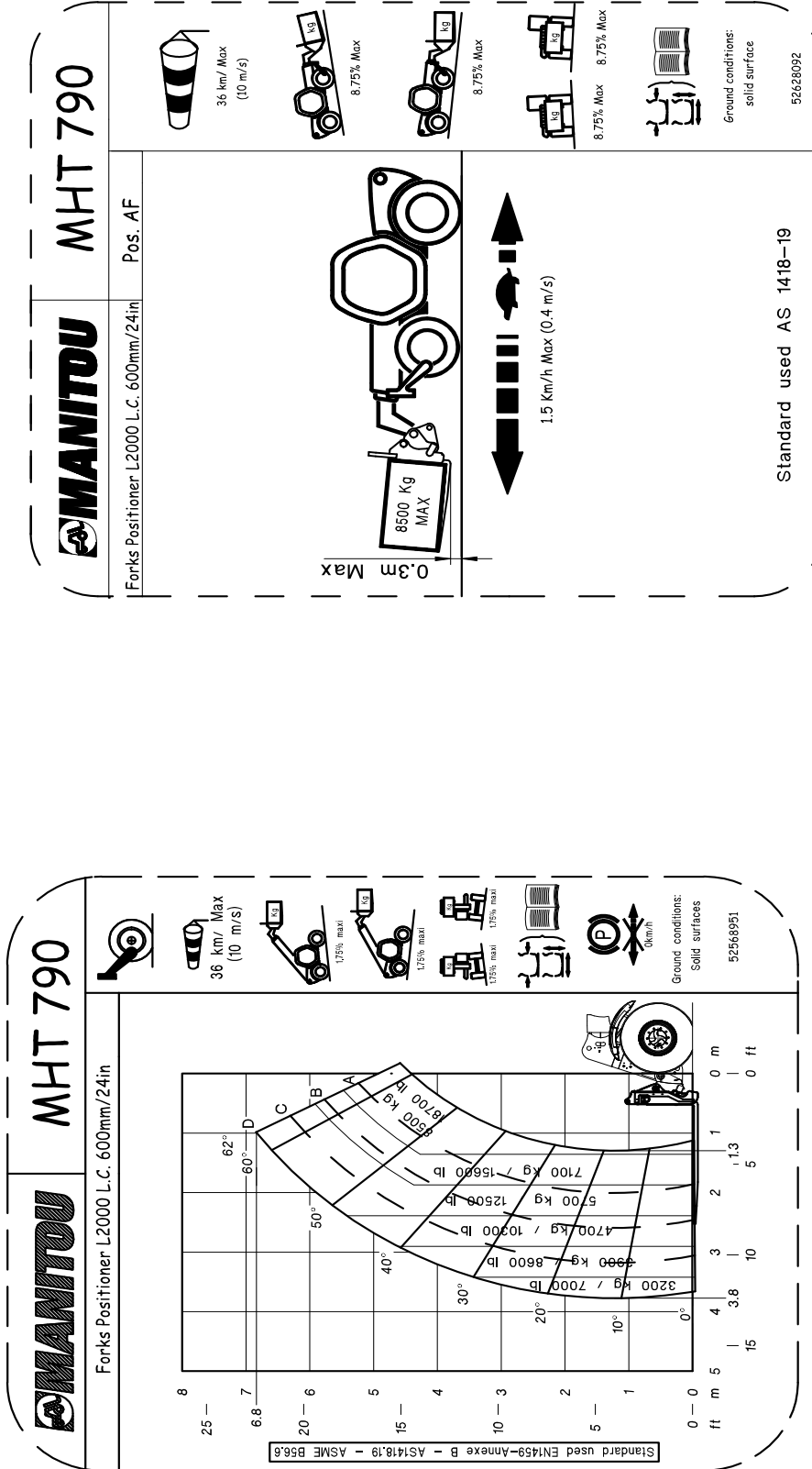
MHT-X 790 104JD ST3A S1 / MHT 790 104JD ST4 S1



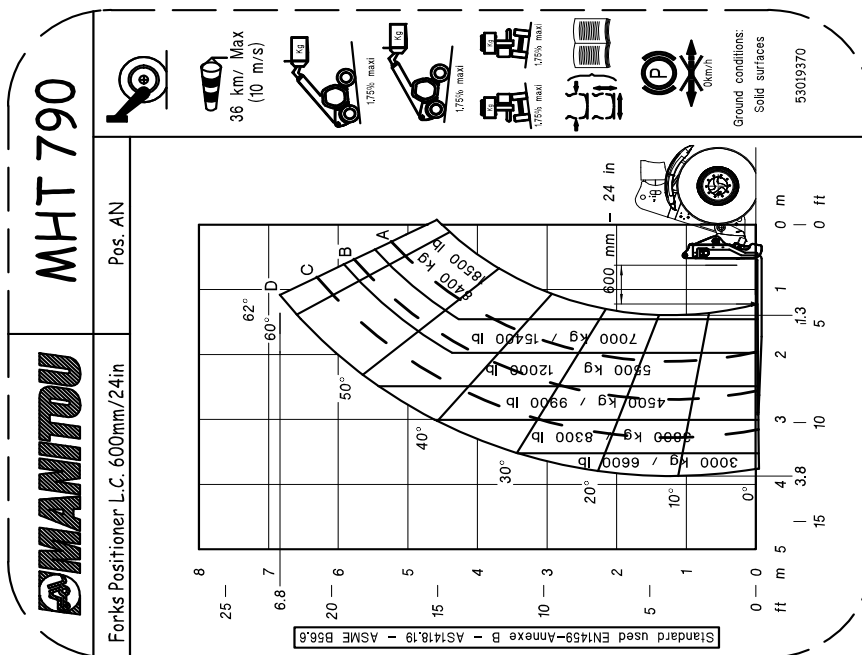
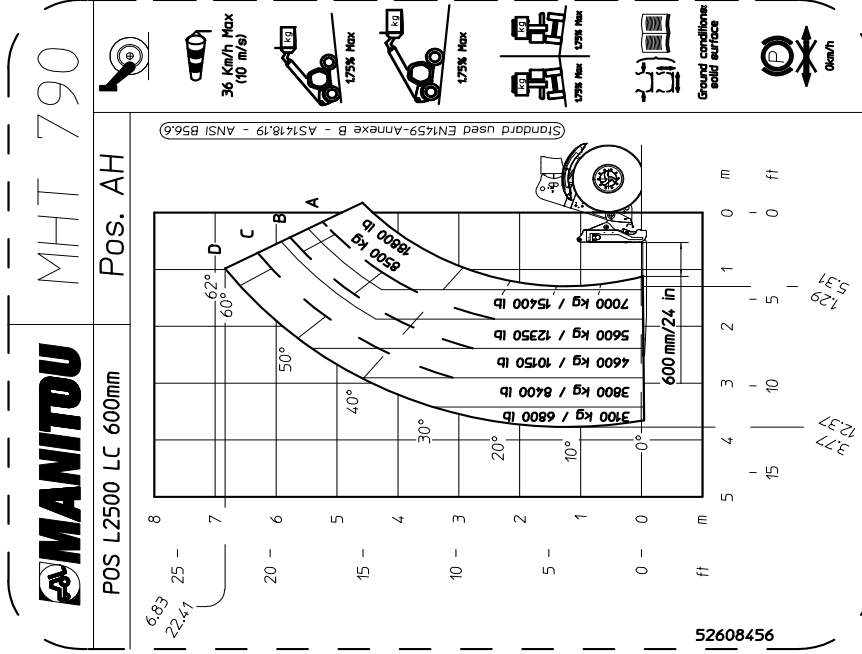
MHT-X 790 104JD ST3A S1 / MHT 790 104JD ST4 S1



MHT-X 790 104JD ST3A S1 / MHT 790 104JD ST4 S1

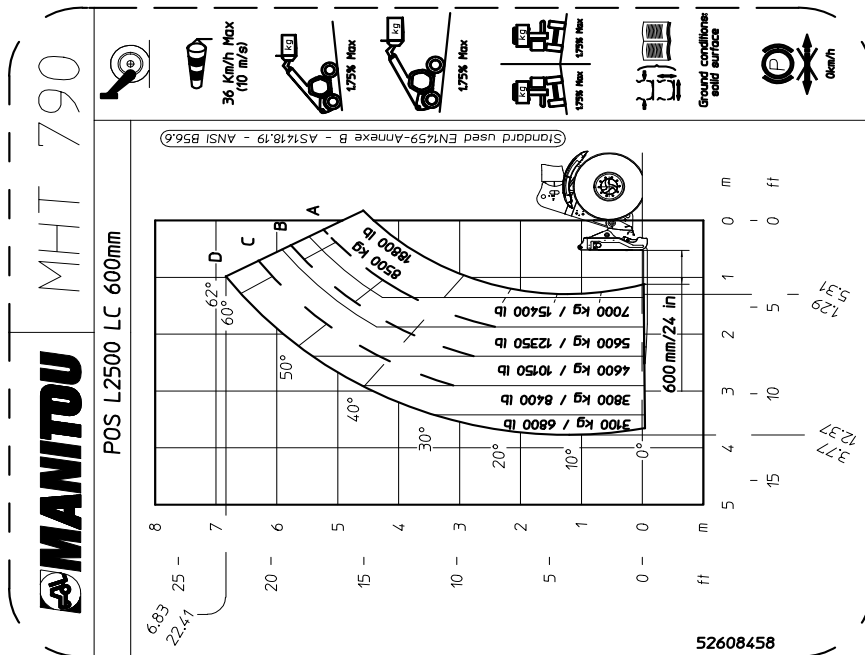
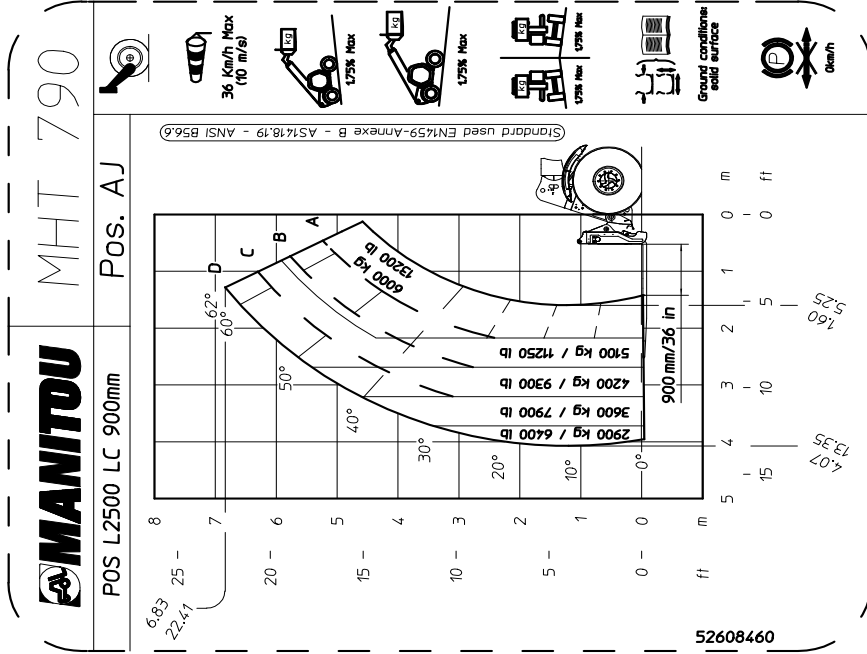


MHT-X 790 104JD ST3A S1 / MHT 790 104JD ST4 S1



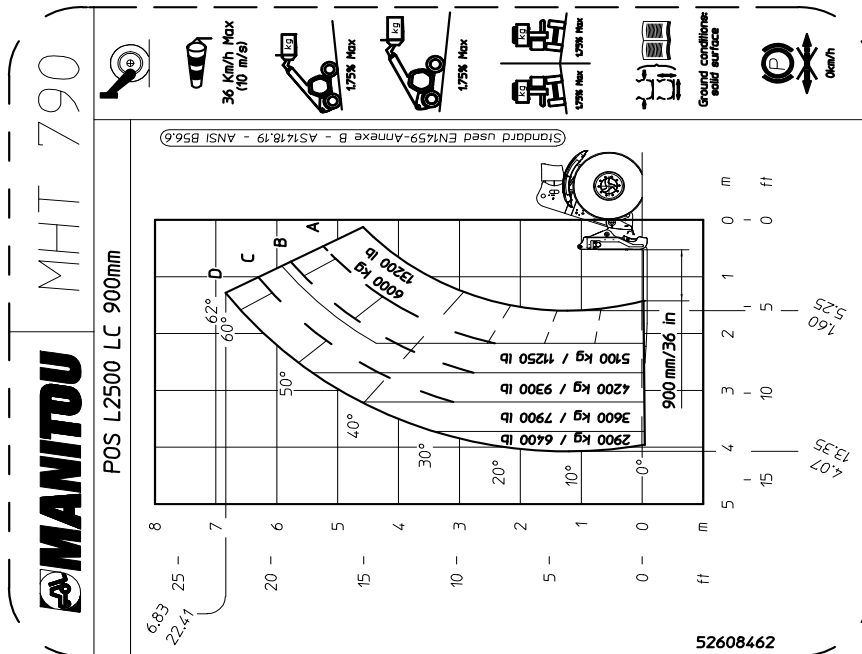
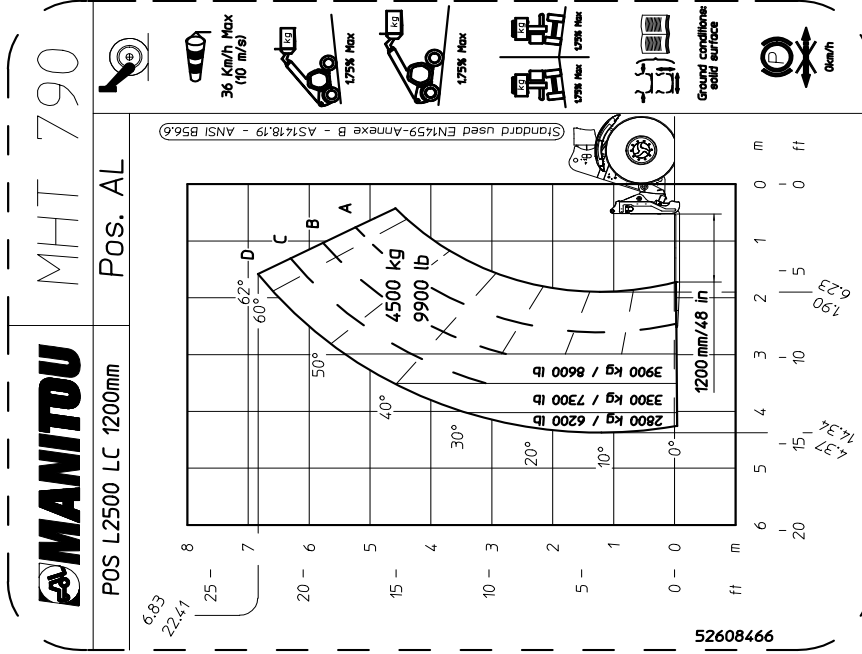


MHT-X 790 104JD ST3A S1 / MHT 790 104JD ST4 S1



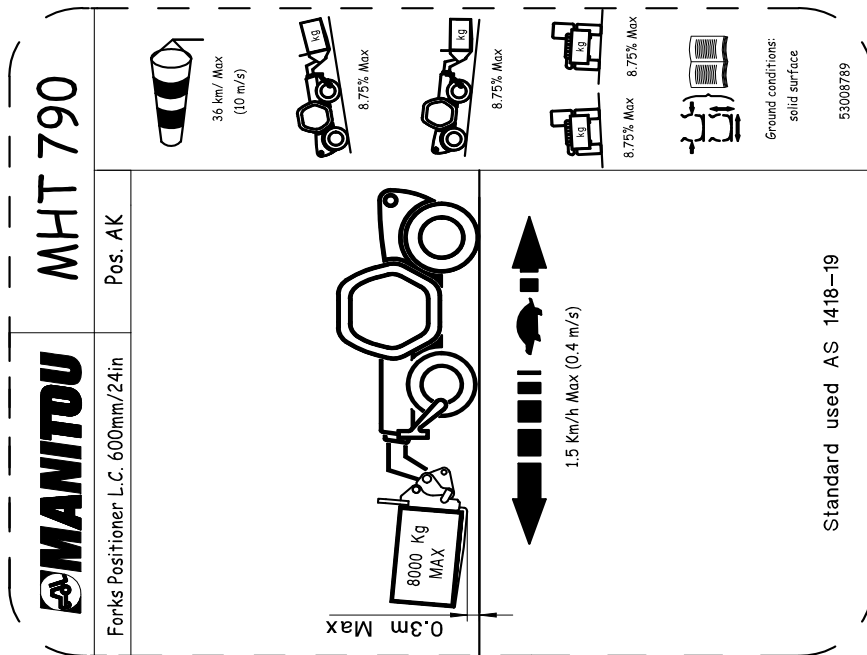
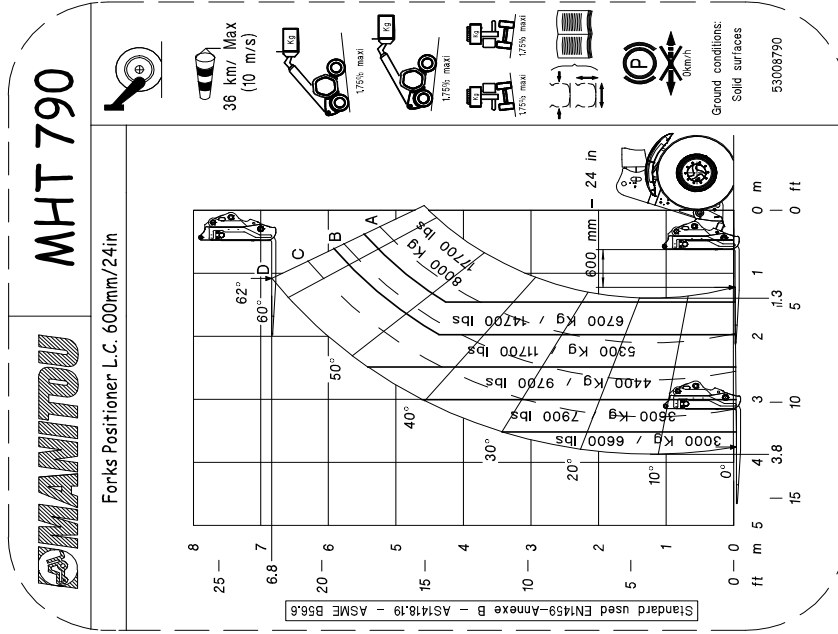


MHT-X 790 104JD ST3A S1 / MHT 790 104JD ST4 S1

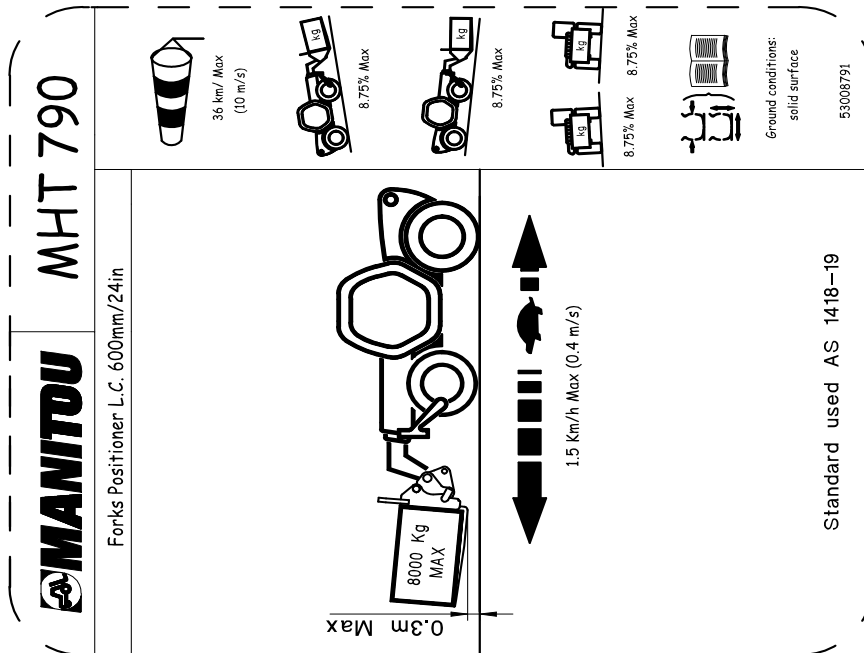
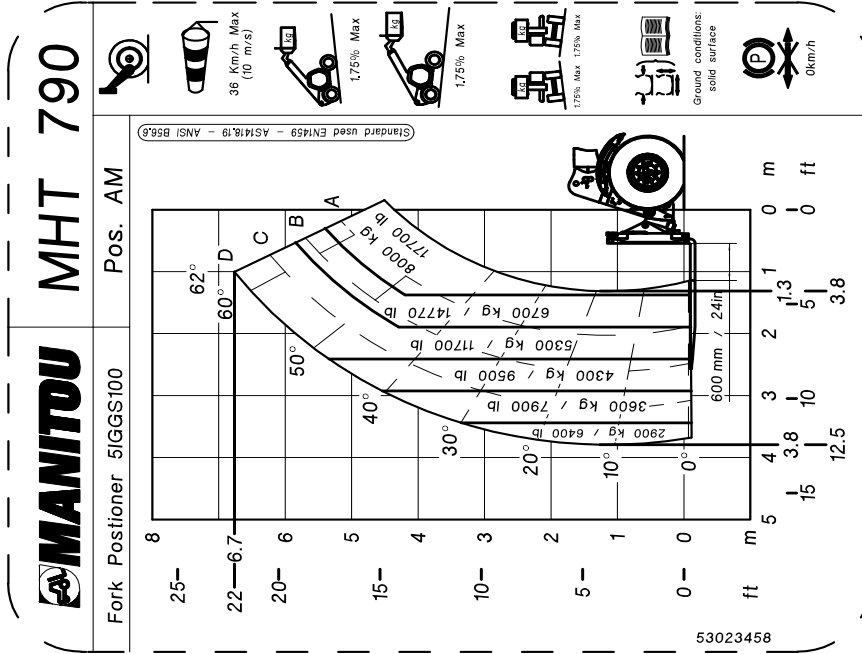


649010 FR (15/12/2019)
MHT 790 104JD H ST4 S1

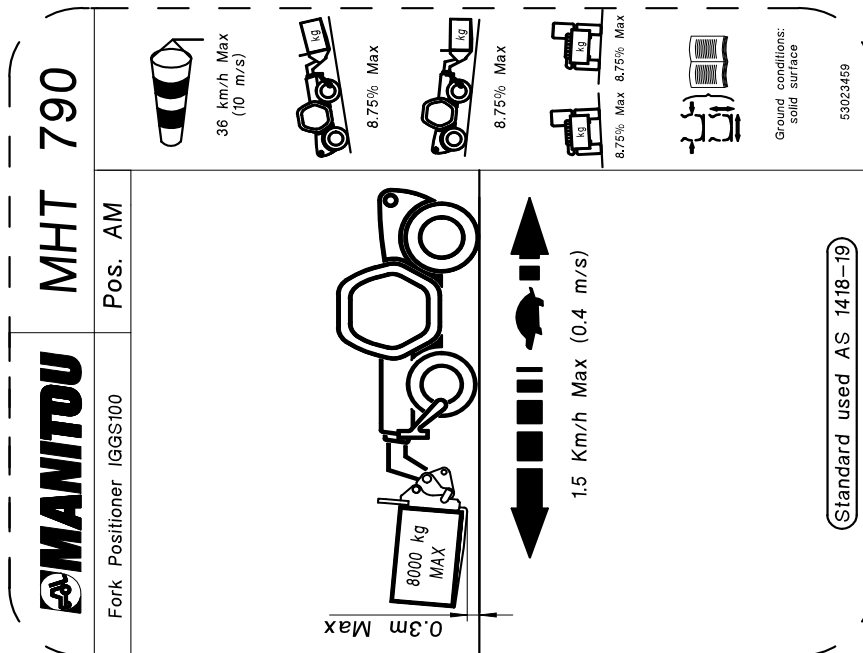
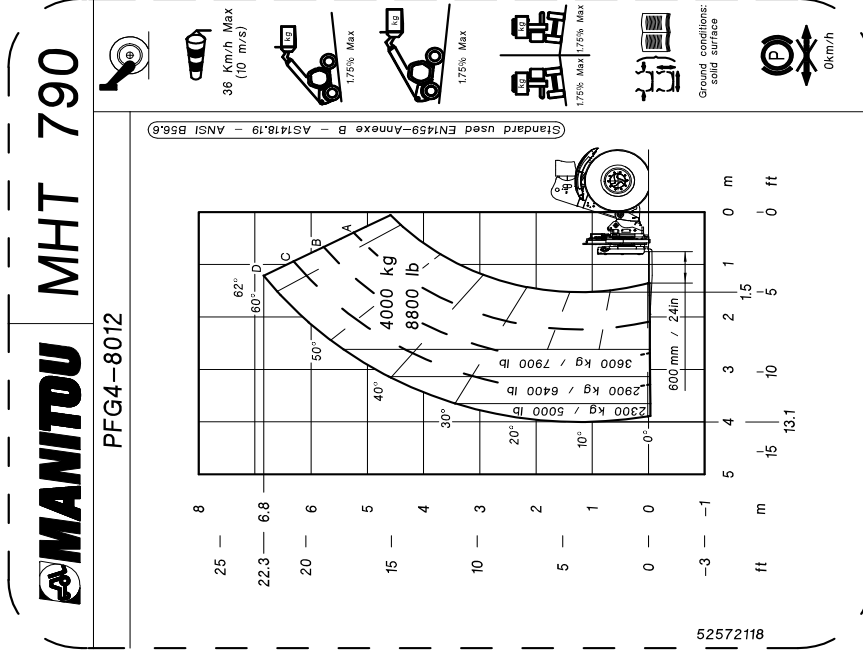
MHT-X 790 104JD ST3A S1 / MHT 790 104JD ST4 S1



MHT-X 790 104JD ST3A S1 / MHT 790 104JD ST4 S1

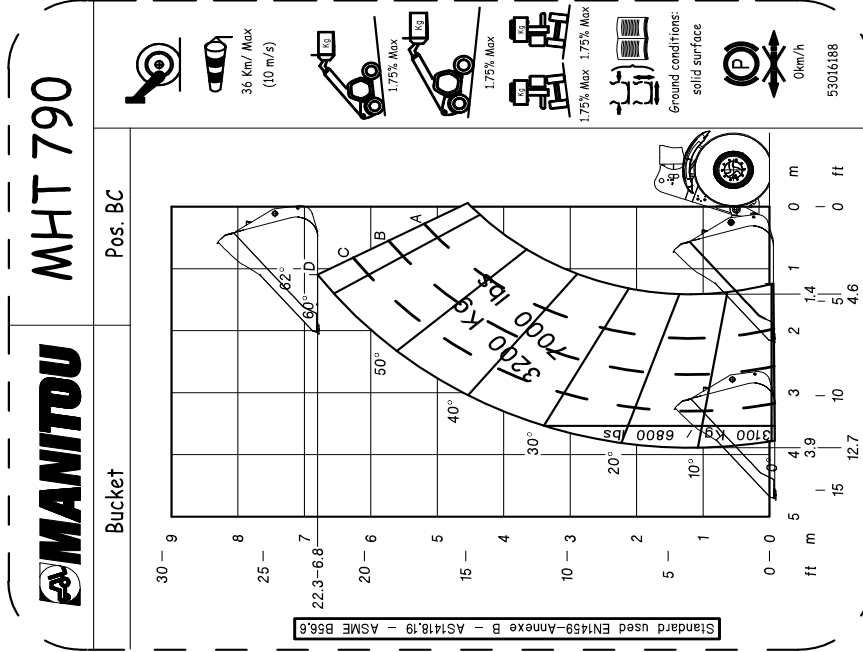
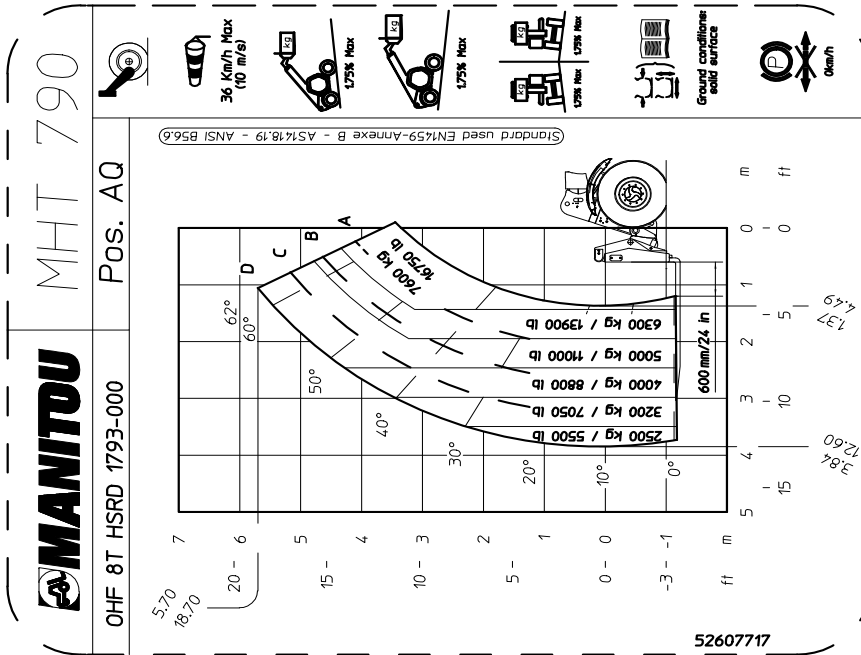


MHT-X 790 104JD ST3A S1 / MHT 790 104JD ST4 S1

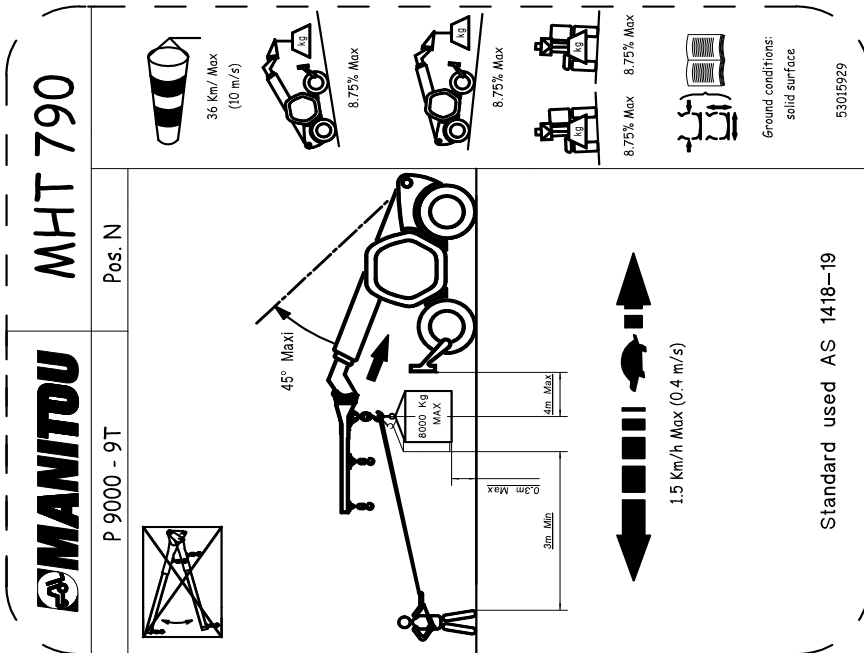
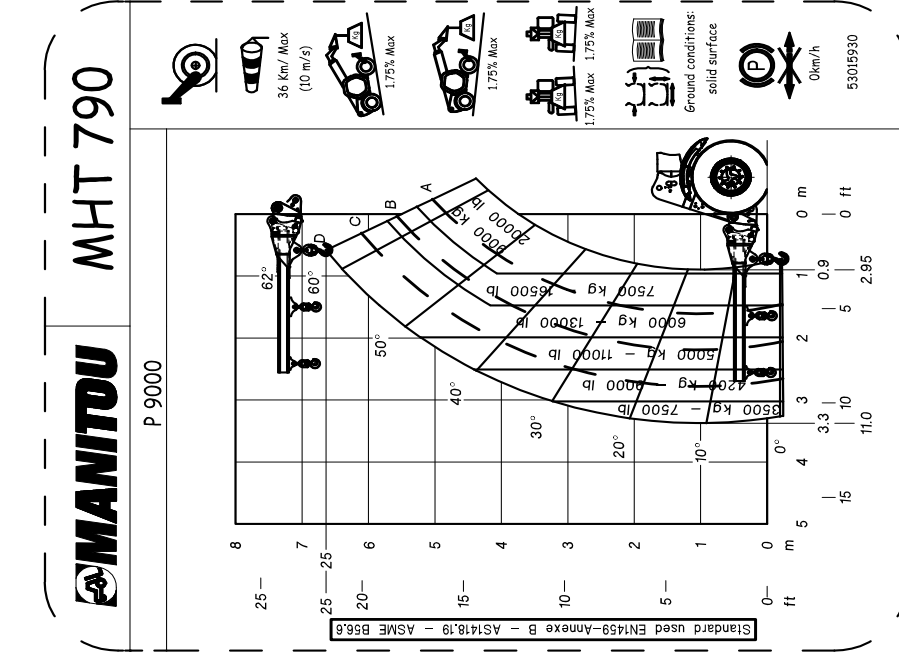




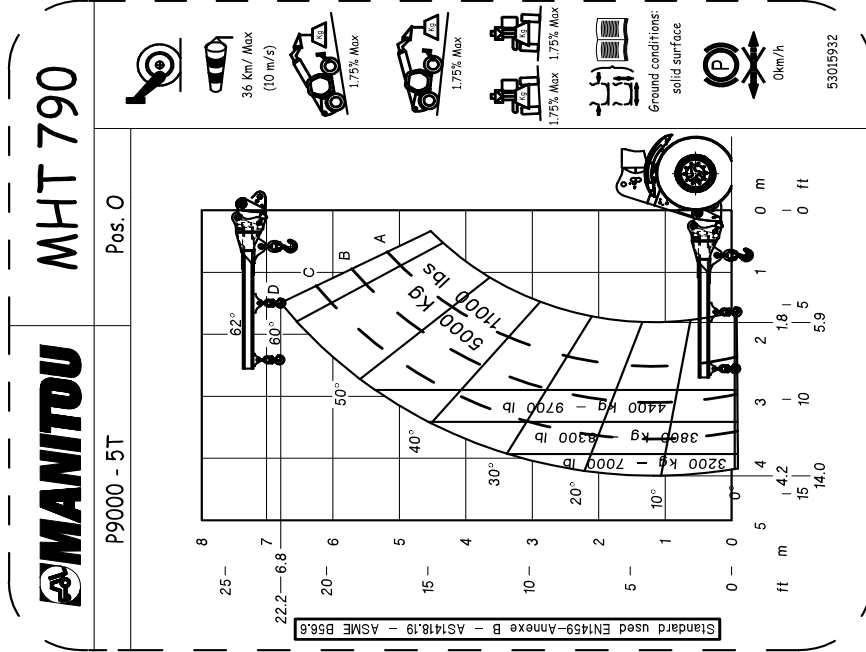
MHT-X 790 104JD ST3A S1 / MHT 790 104JD ST4 S1



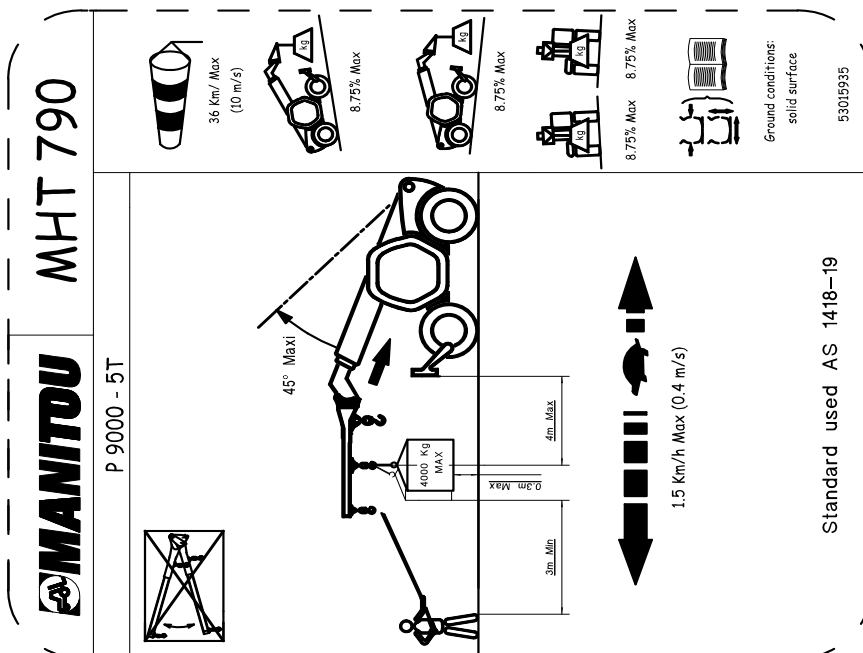
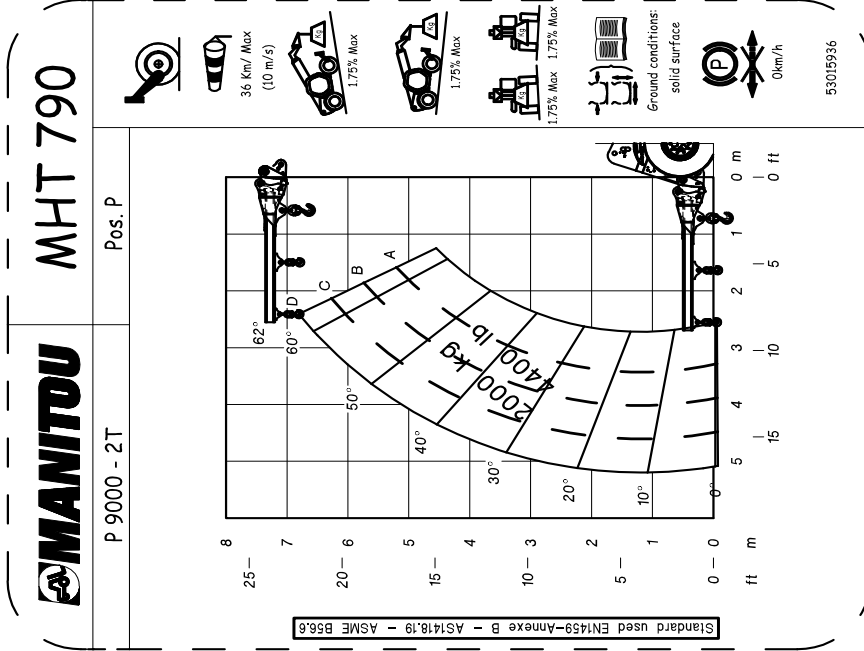
MHT-X 790 104JD ST3A S1 / MHT 790 104JD ST4 S1



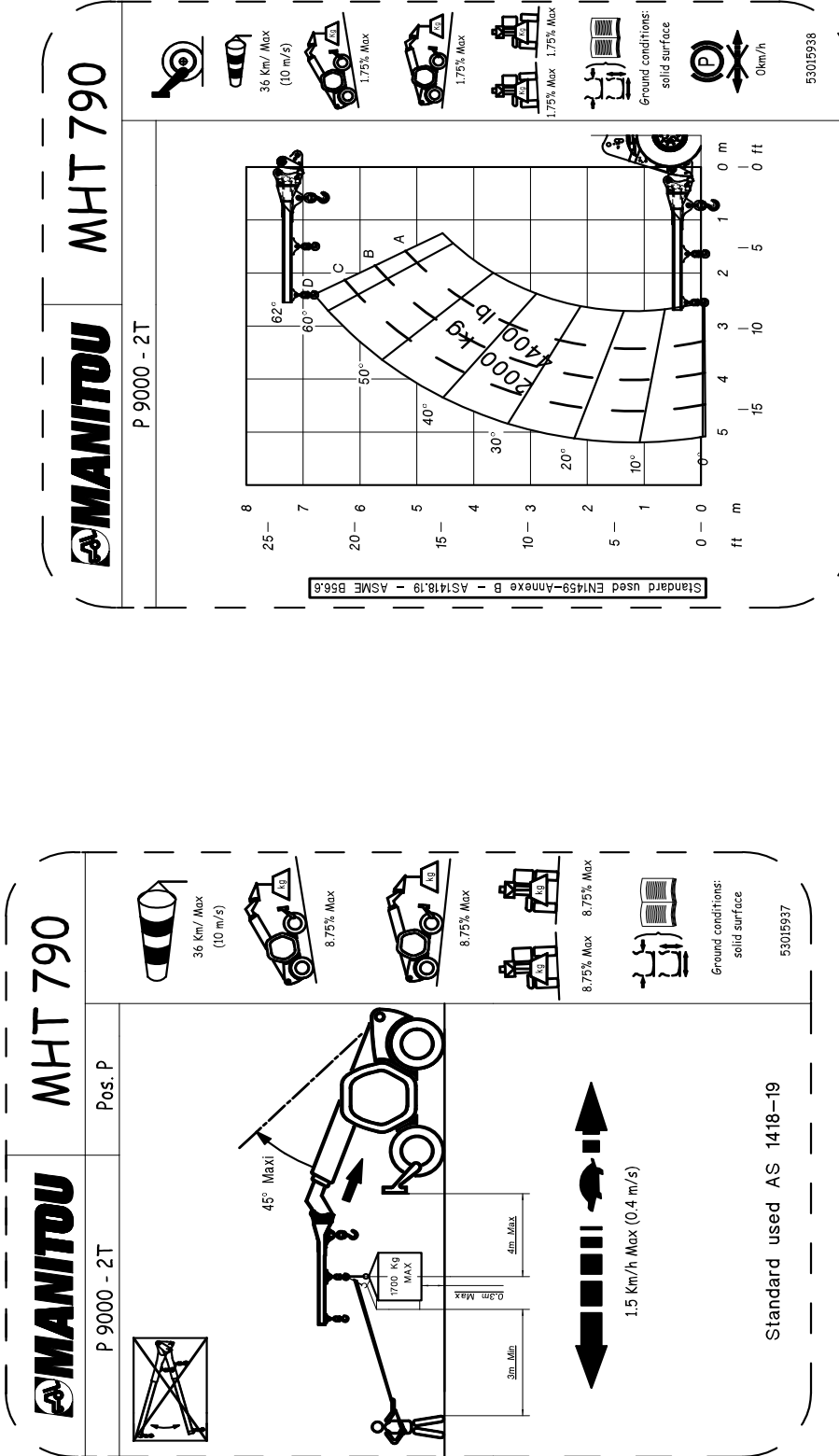
MHT-X 790 104JD ST3A S1 / MHT 790 104JD ST4 S1



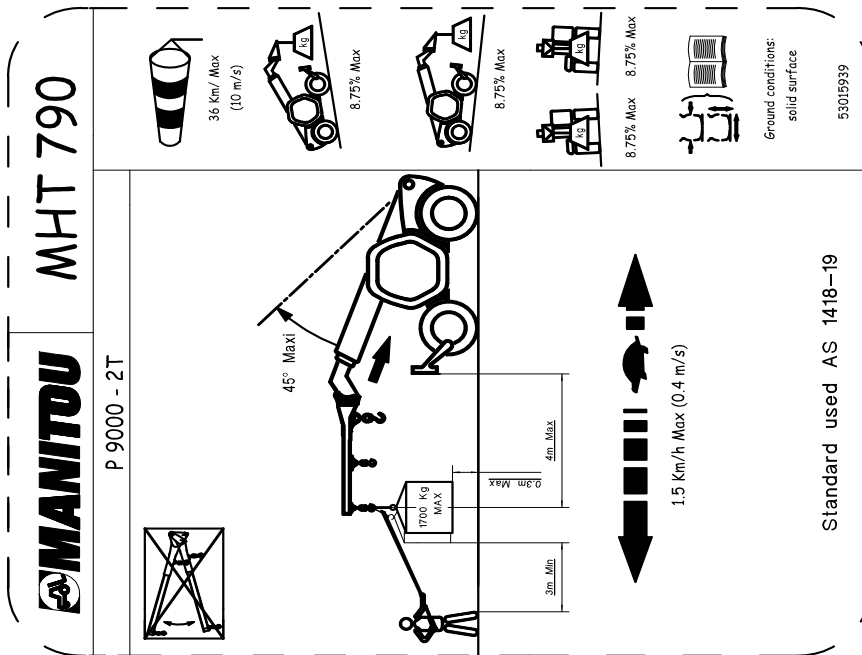
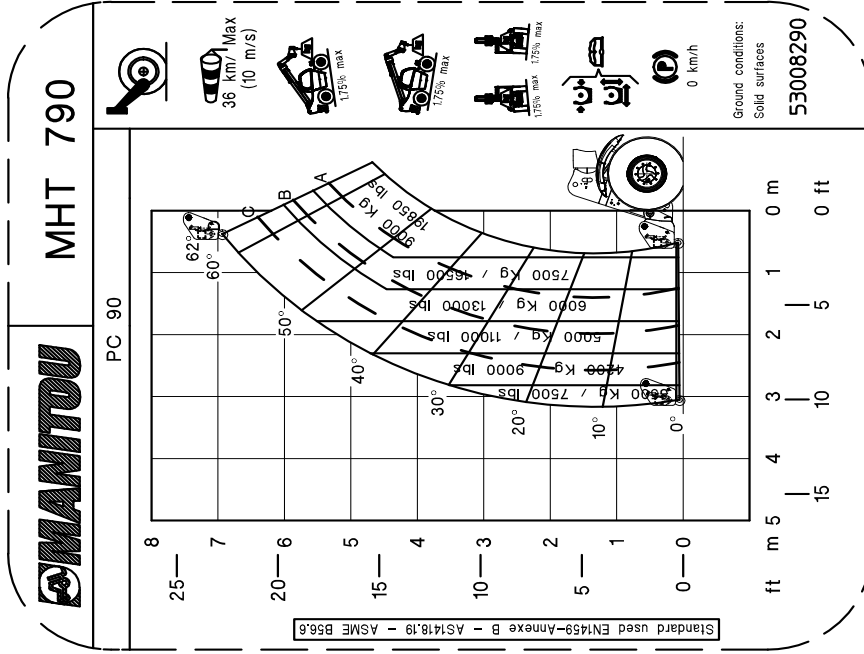
MHT-X 790 104JD ST3A S1 / MHT 790 104JD ST4 S1



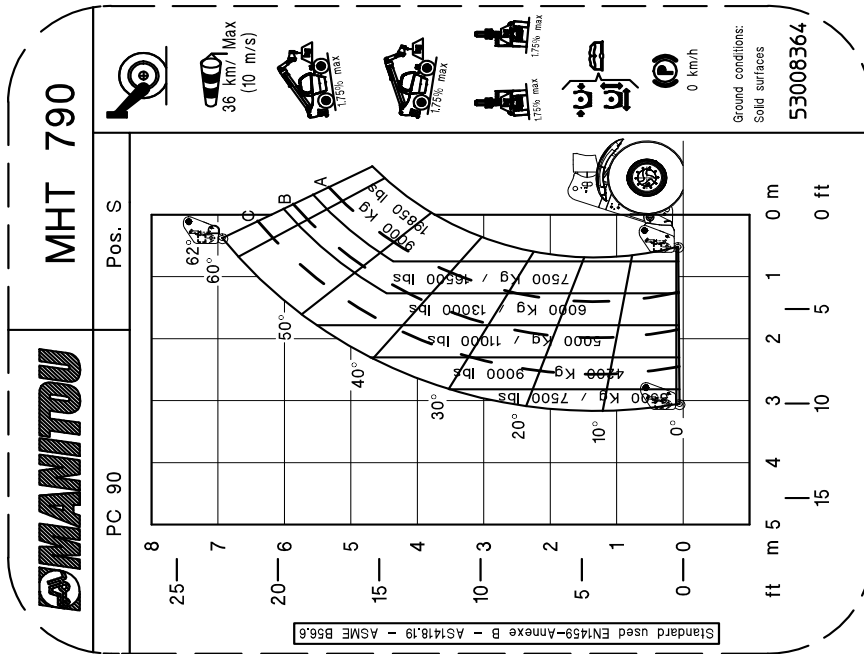
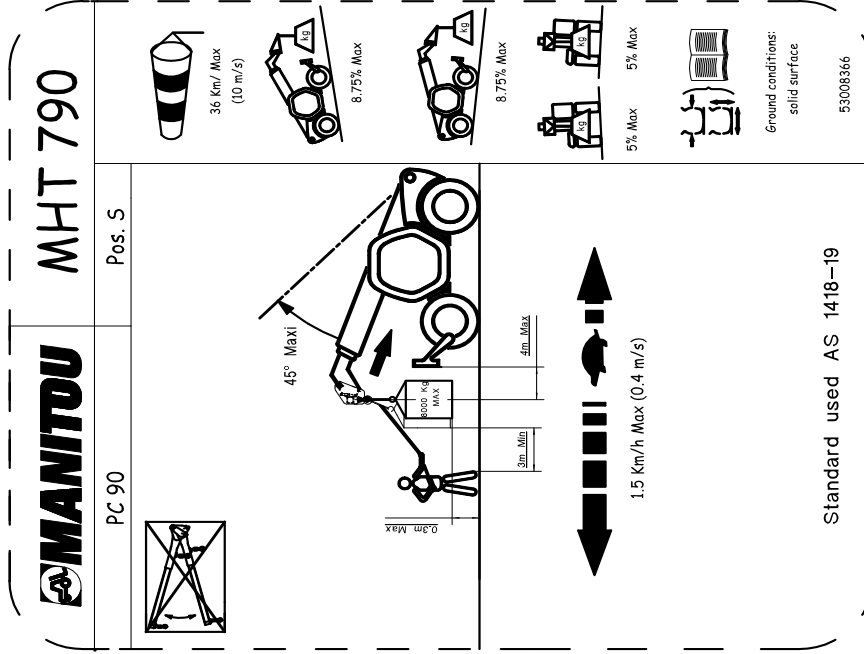
MHT-X 790 104JD ST3A S1 / MHT 790 104JD ST4 S1



MHT-X 790 104JD ST3A S1 / MHT 790 104JD ST4 S1

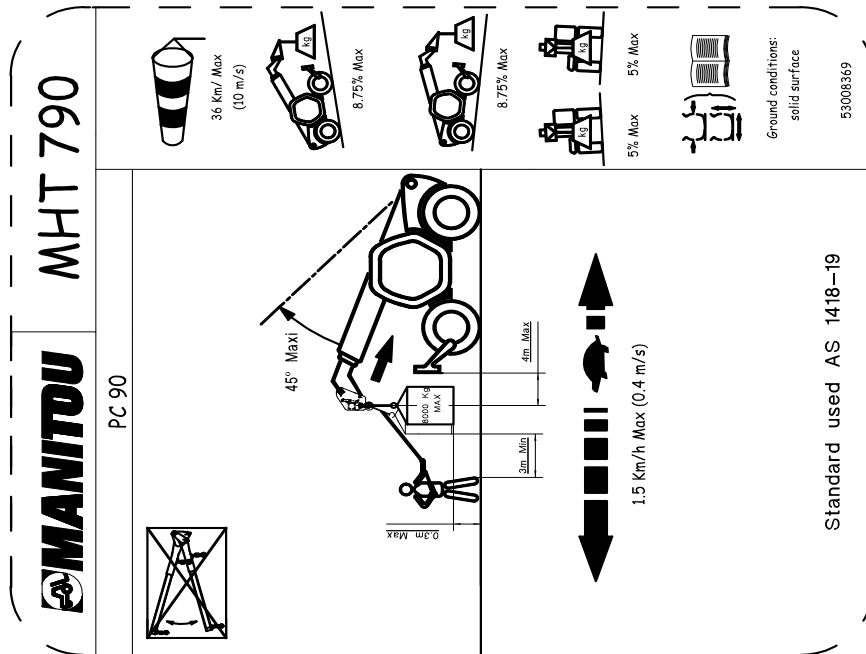
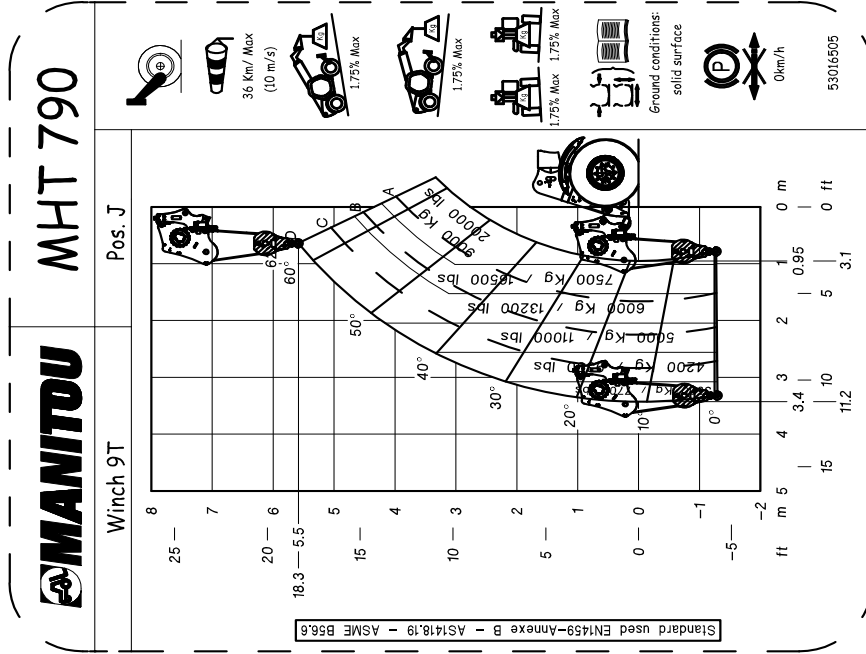


MHT-X 790 104JD ST3A S1 / MHT 790 104JD ST4 S1

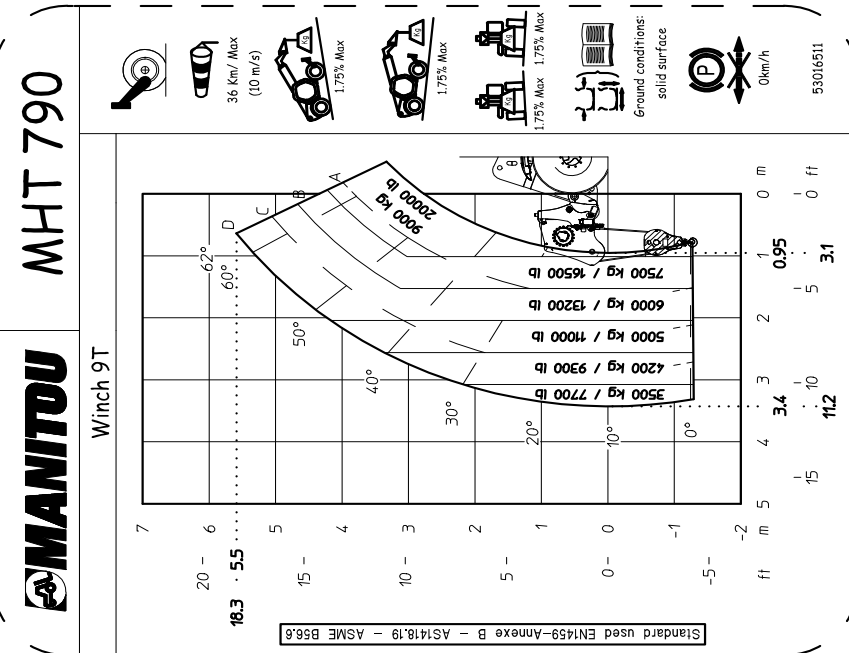
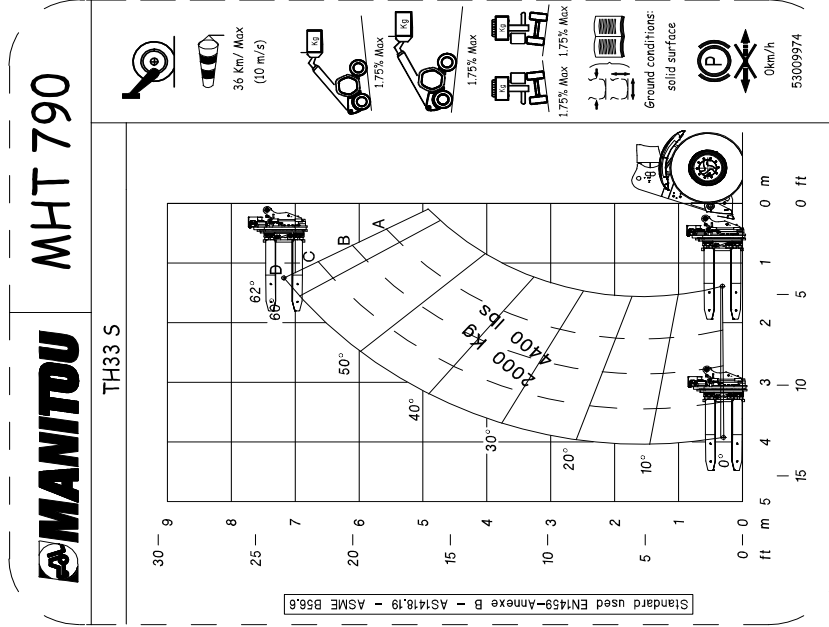




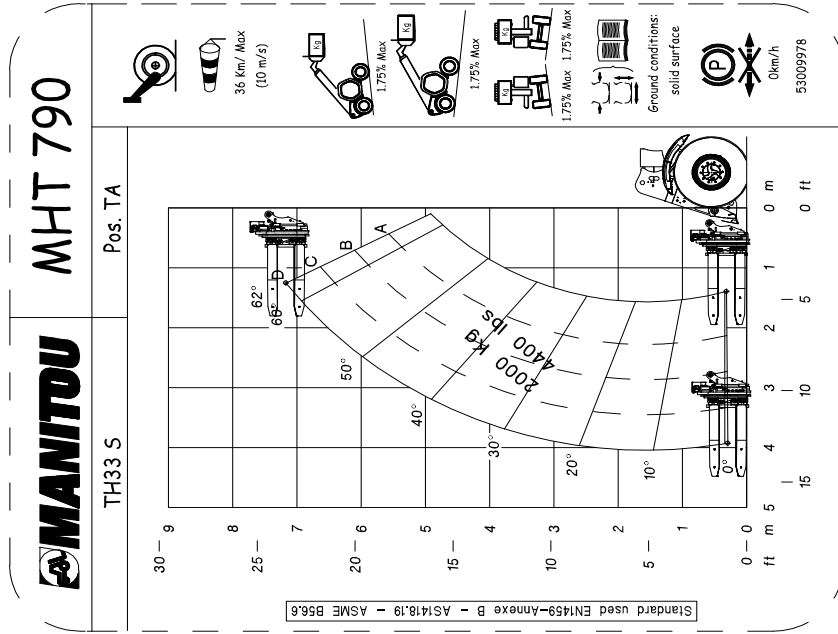
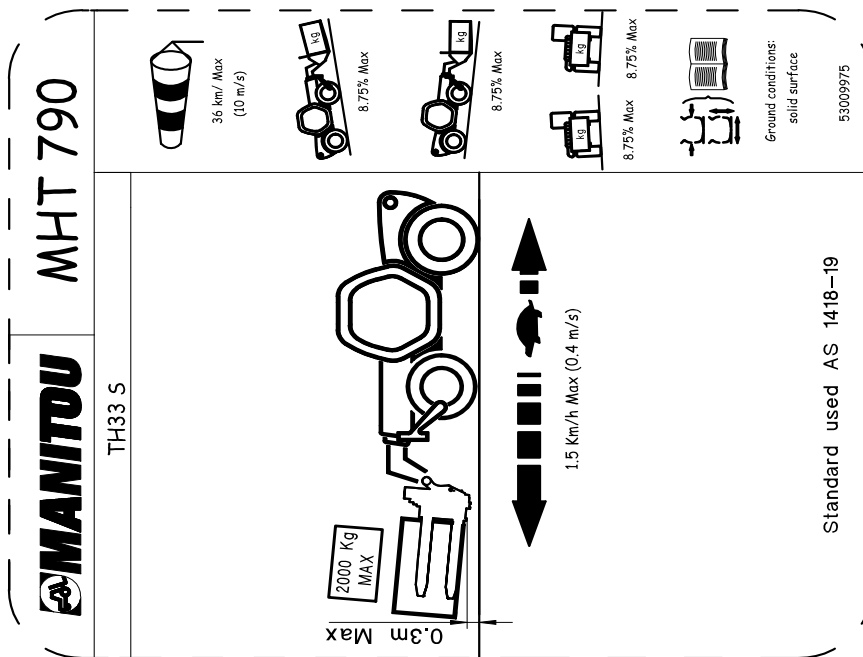
MHT-X 790 104JD ST3A S1 / MHT 790 104JD ST4 S1



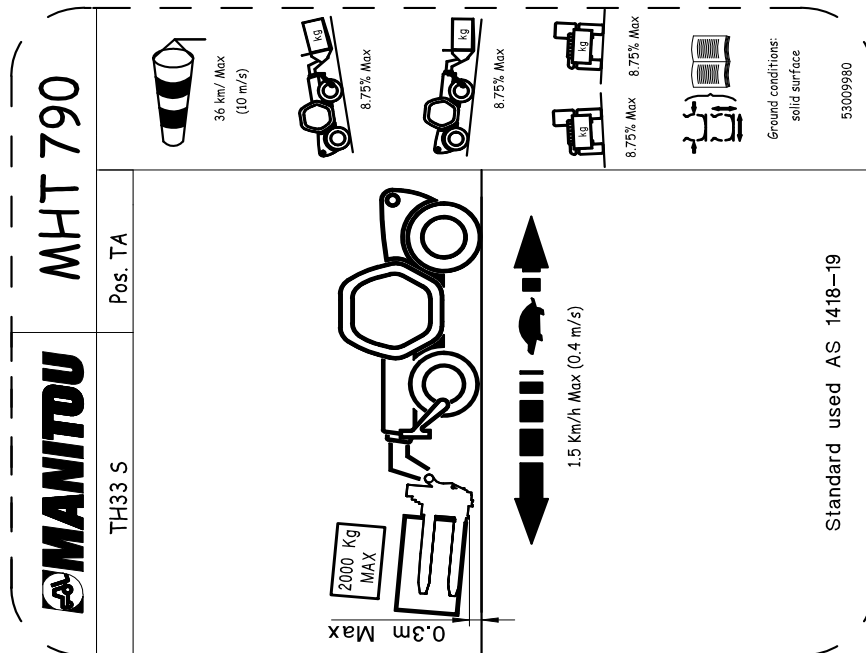
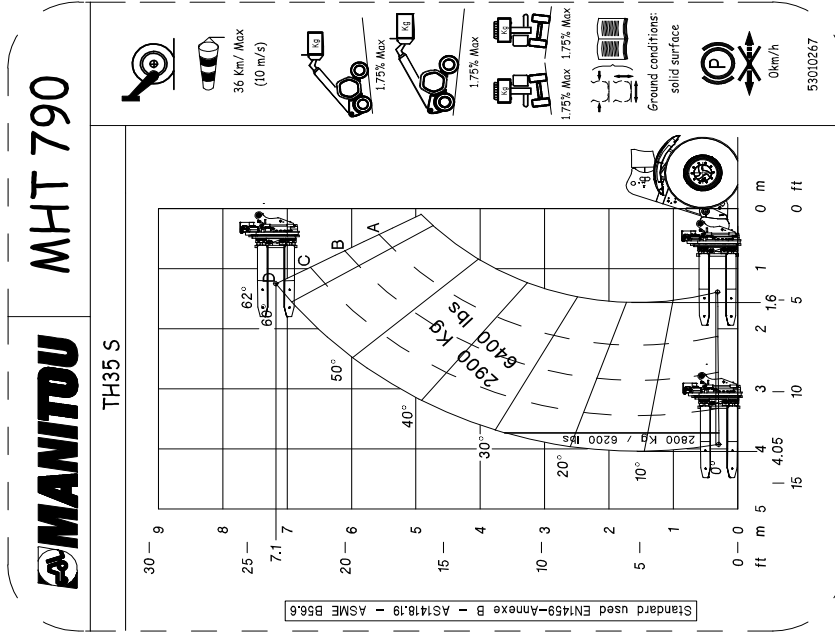
MHT-X 790 104JD ST3A S1 / MHT 790 104JD ST4 S1



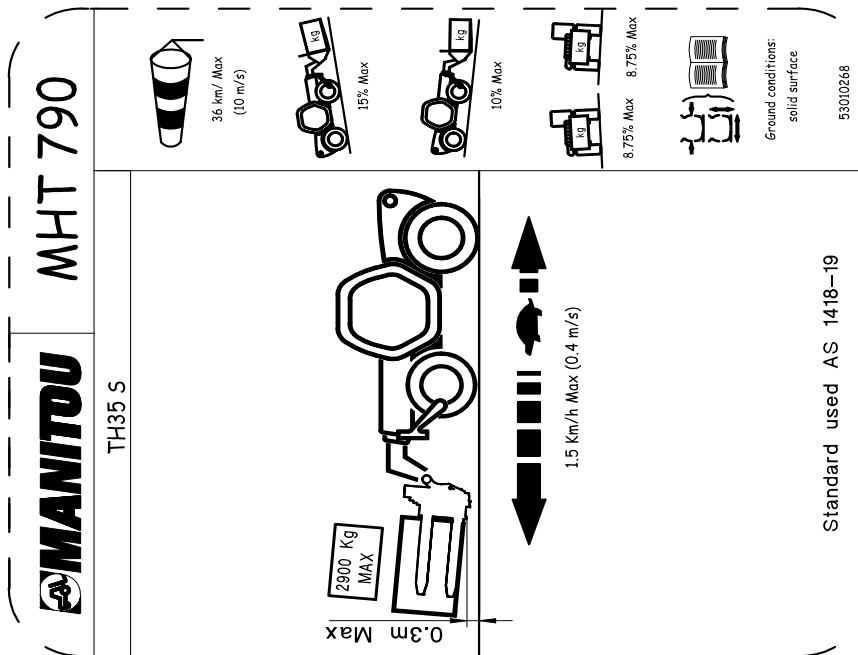
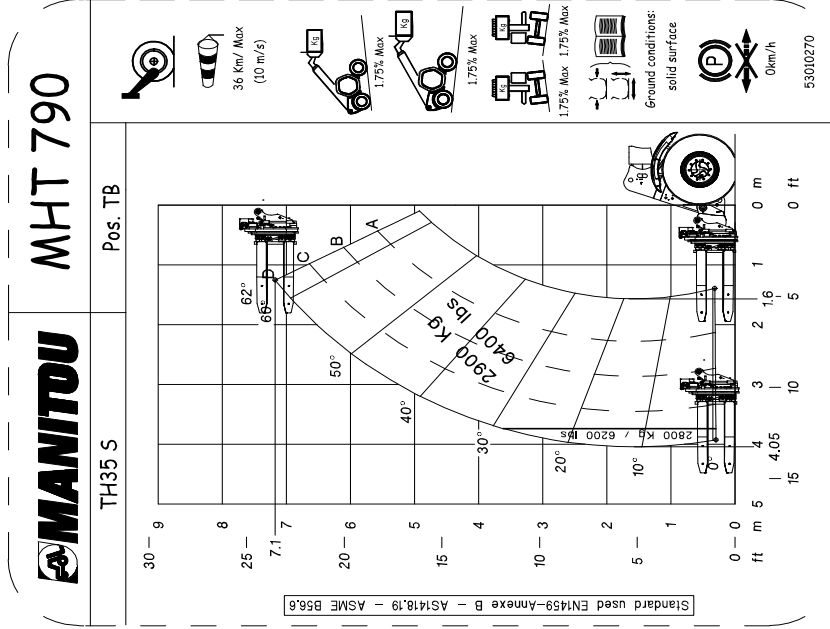
MHT-X 790 104JD ST3A S1 / MHT 790 104JD ST4 S1



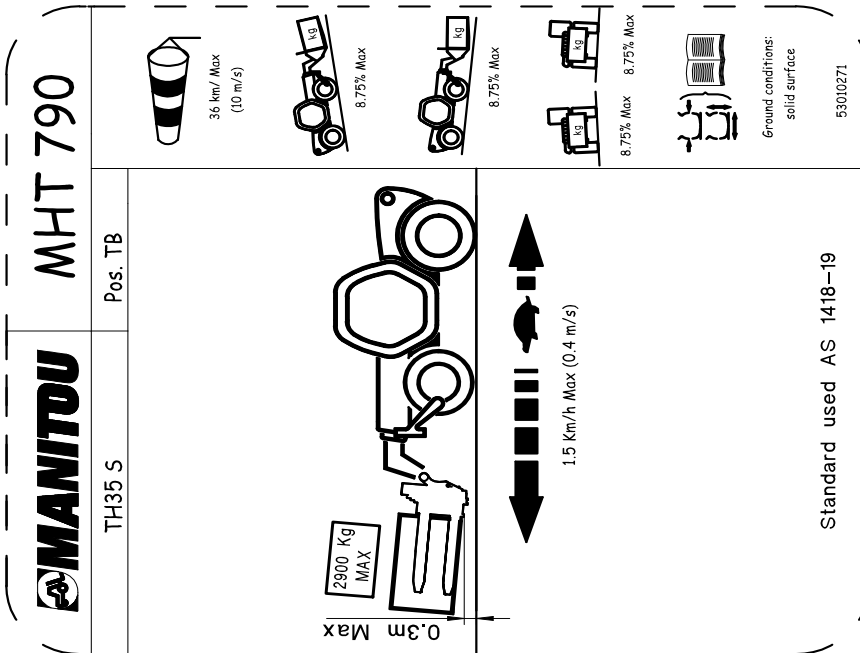
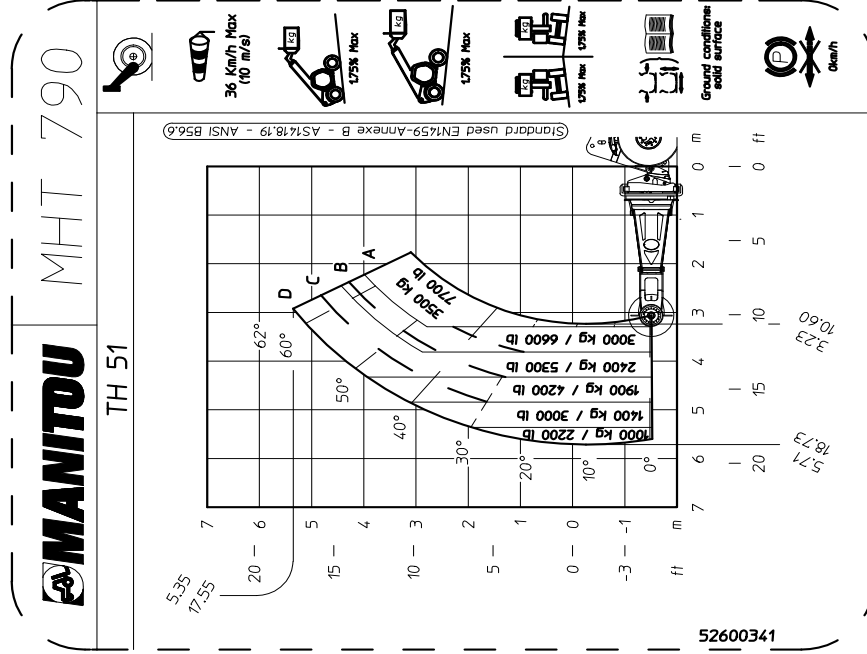
MHT-X 790 104JD ST3A S1 / MHT 790 104JD ST4 S1



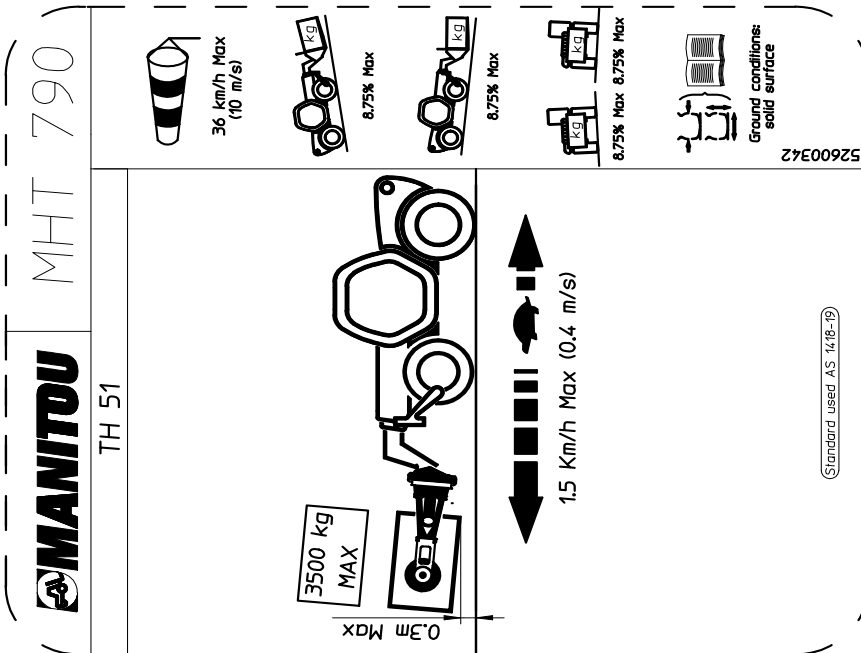
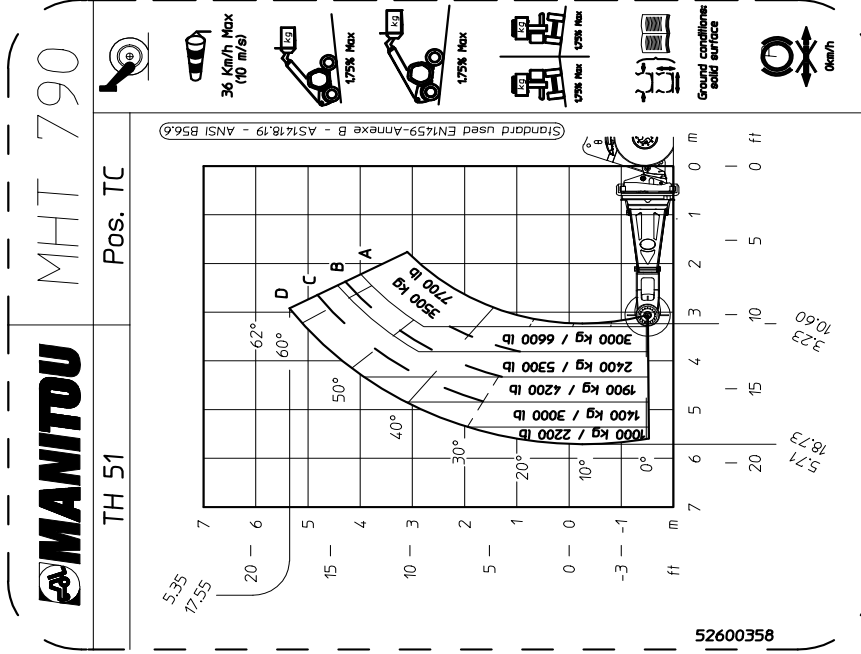
MHT-X 790 104JD ST3A S1 / MHT 790 104JD ST4 S1



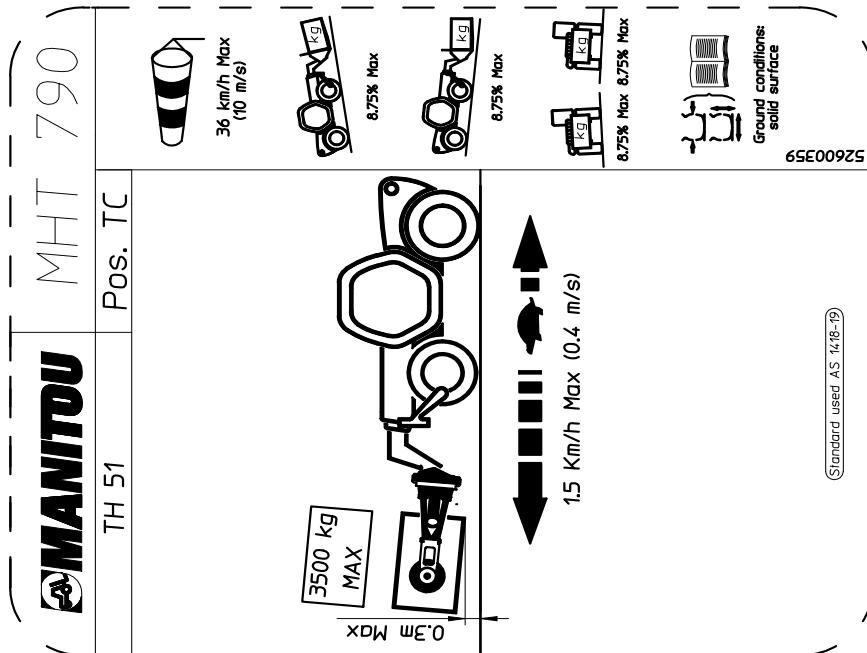
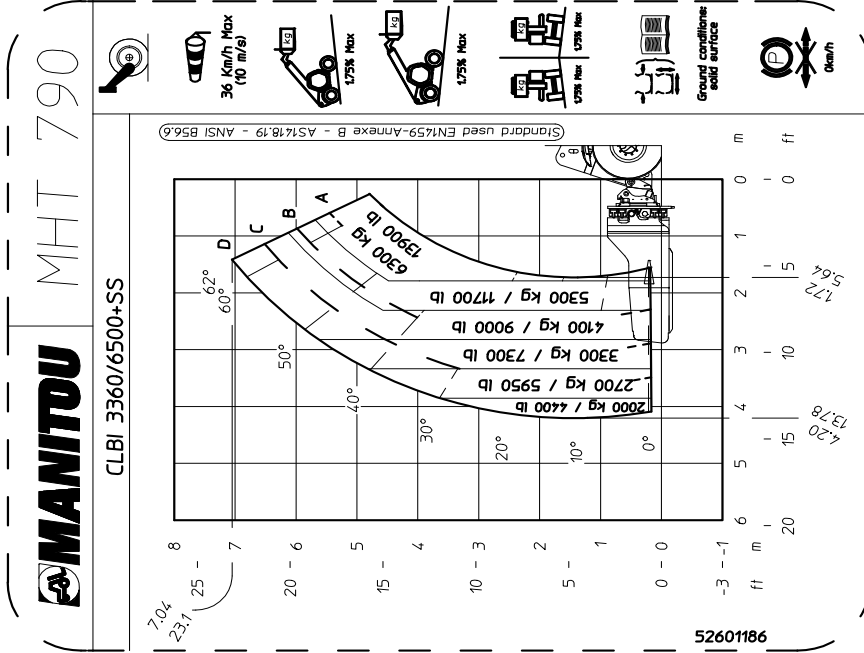
MHT-X 790 104JD ST3A S1 / MHT 790 104JD ST4 S1



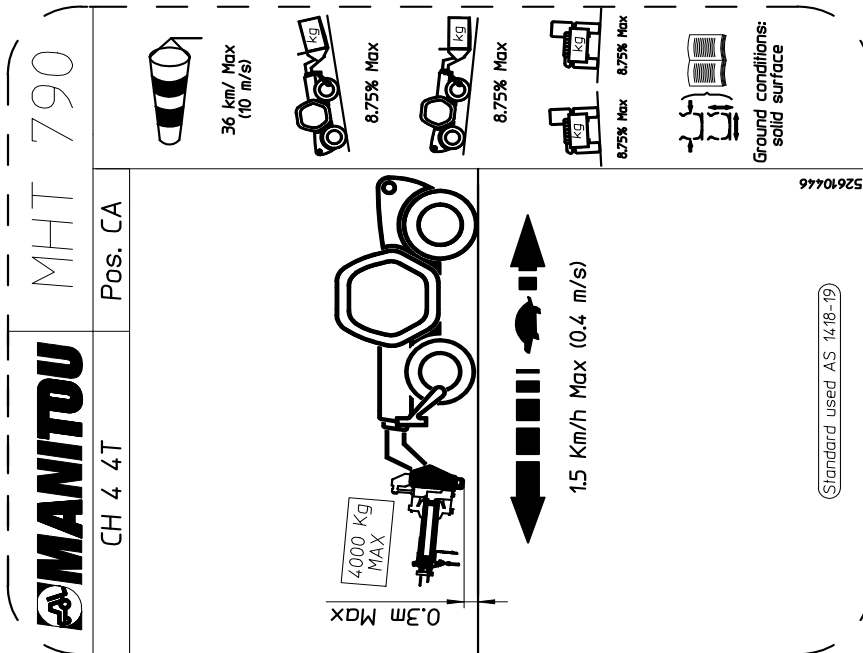
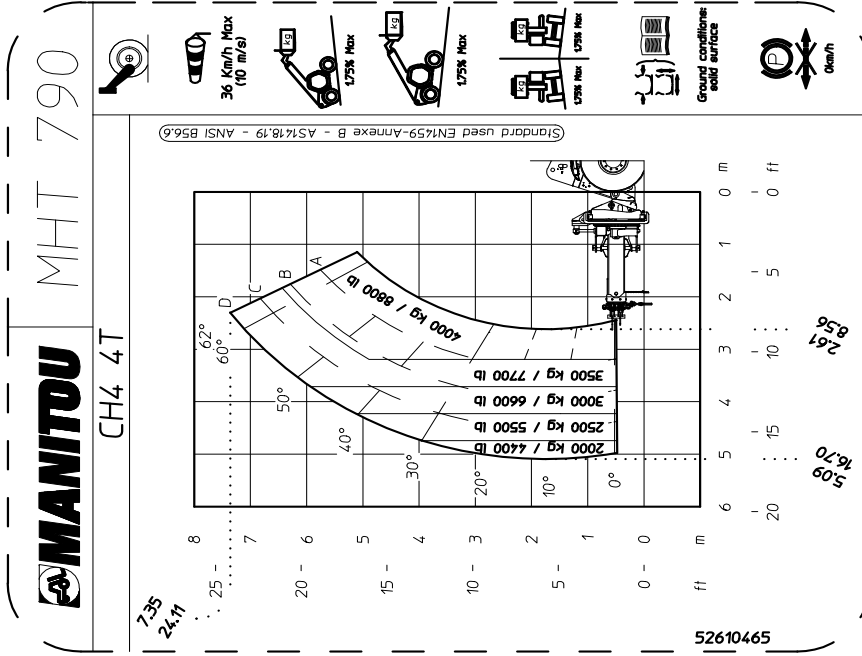
MHT-X 790 104JD ST3A S1 / MHT 790 104JD ST4 S1



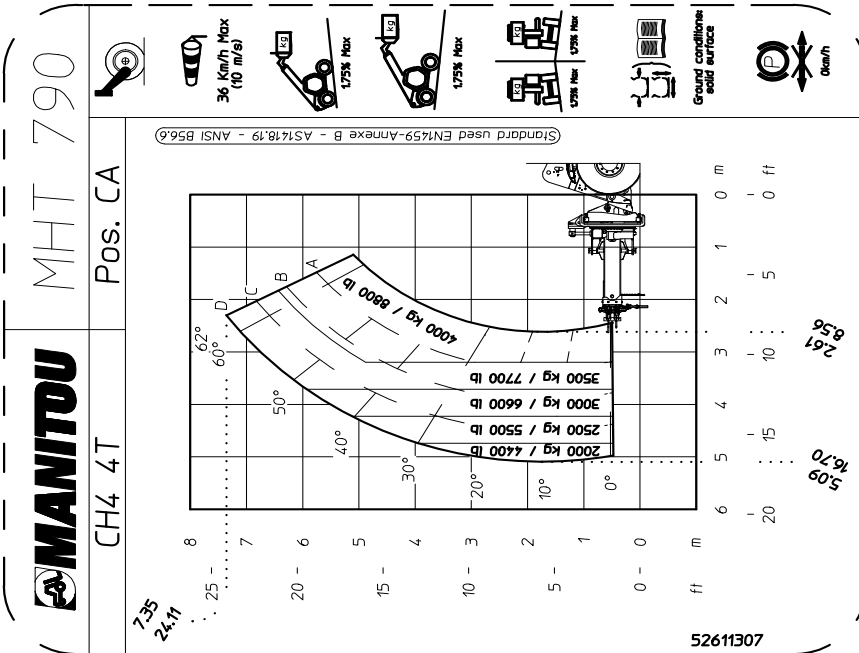
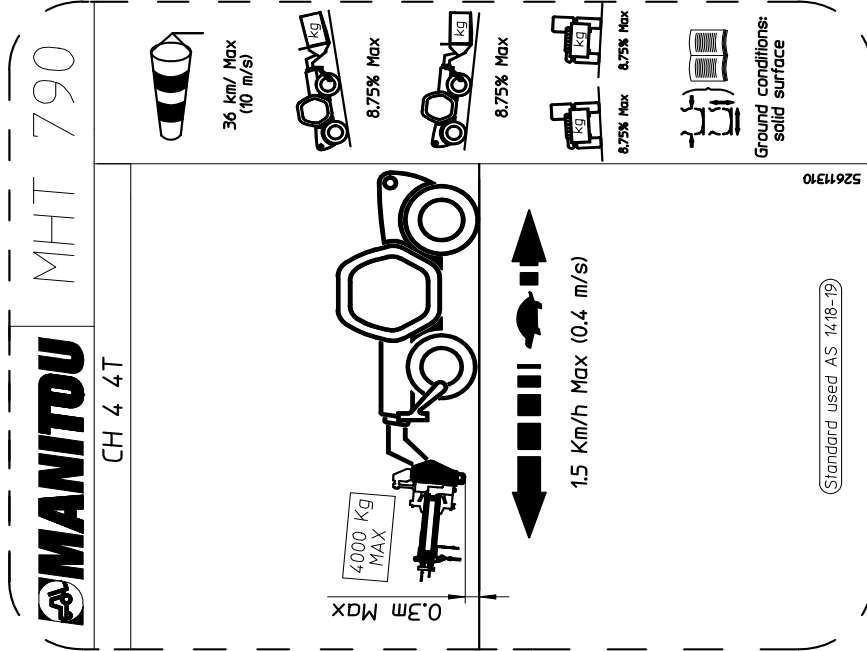
MHT-X 790 104JD ST3A S1 / MHT 790 104JD ST4 S1



MHT-X 790 104JD ST3A S1 / MHT 790 104JD ST4 S1

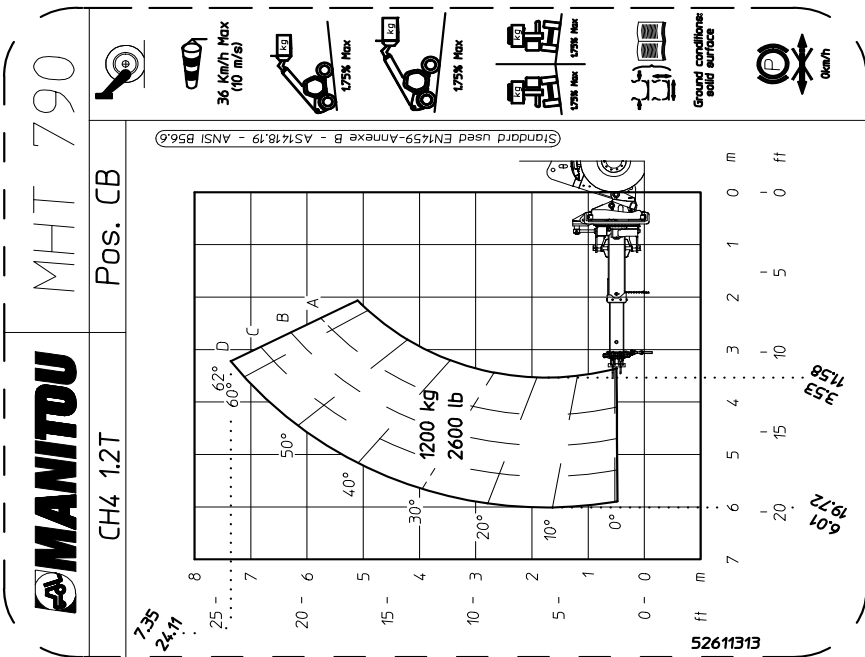
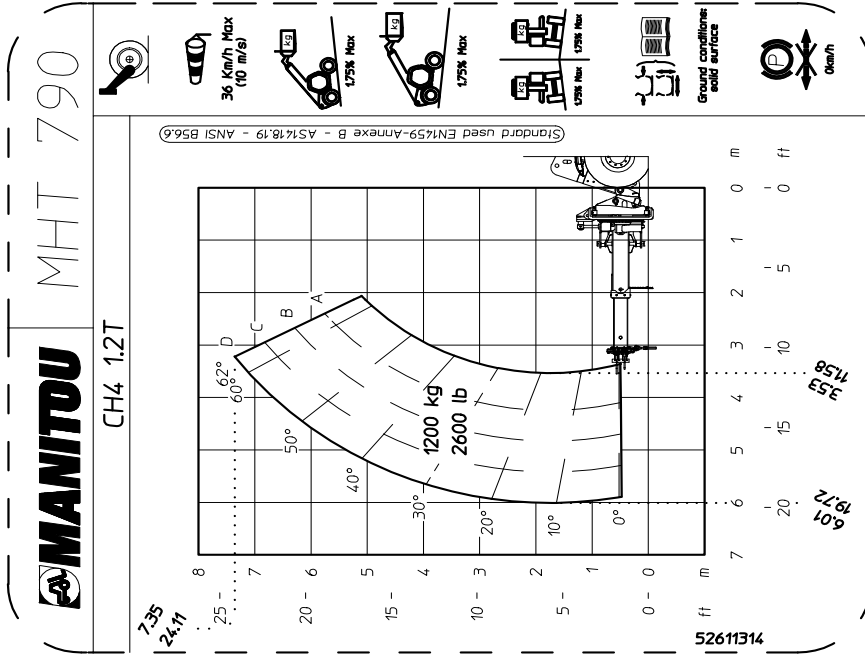


MHT-X 790 104JD ST3A S1 / MHT 790 104JD ST4 S1

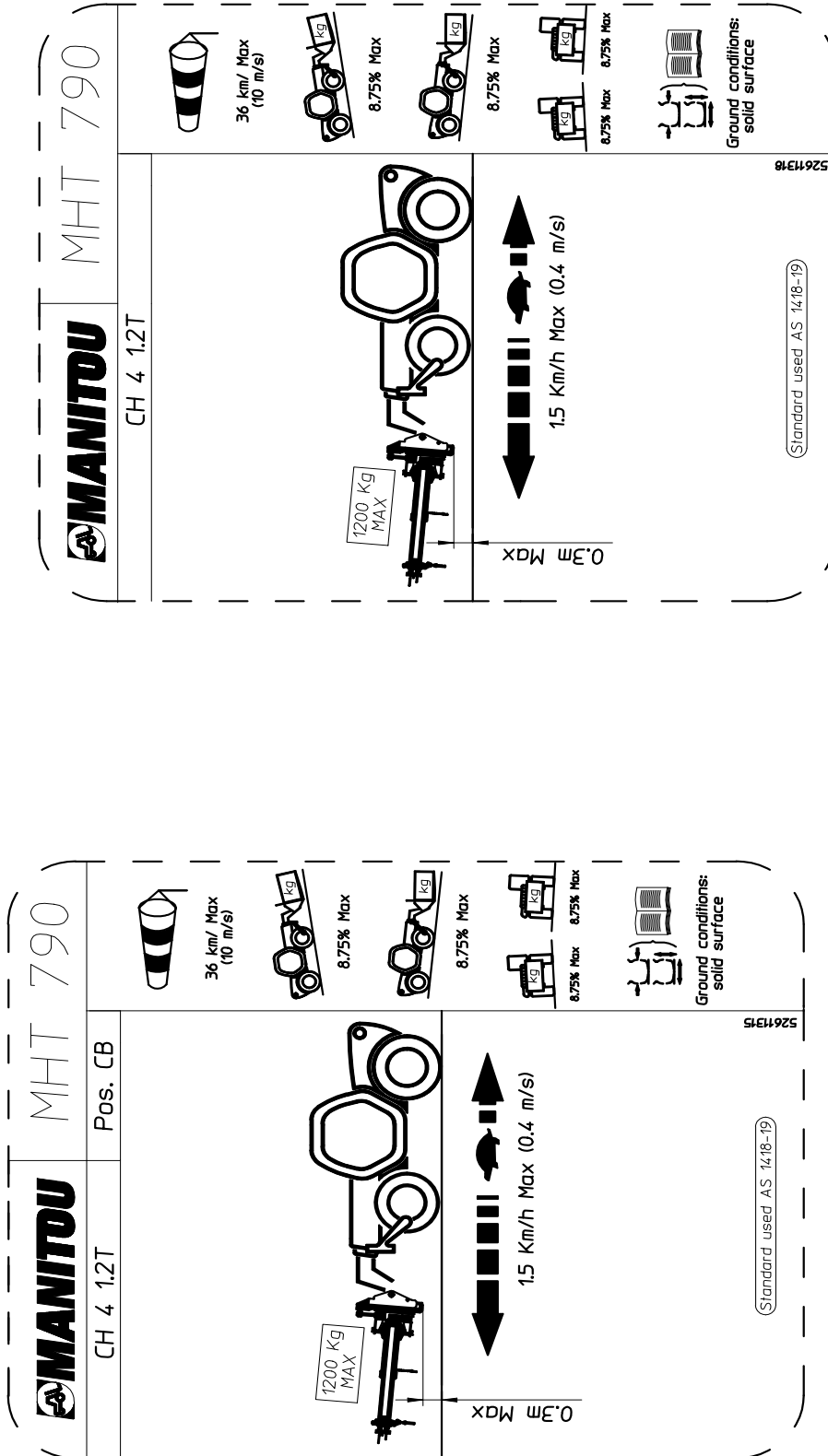




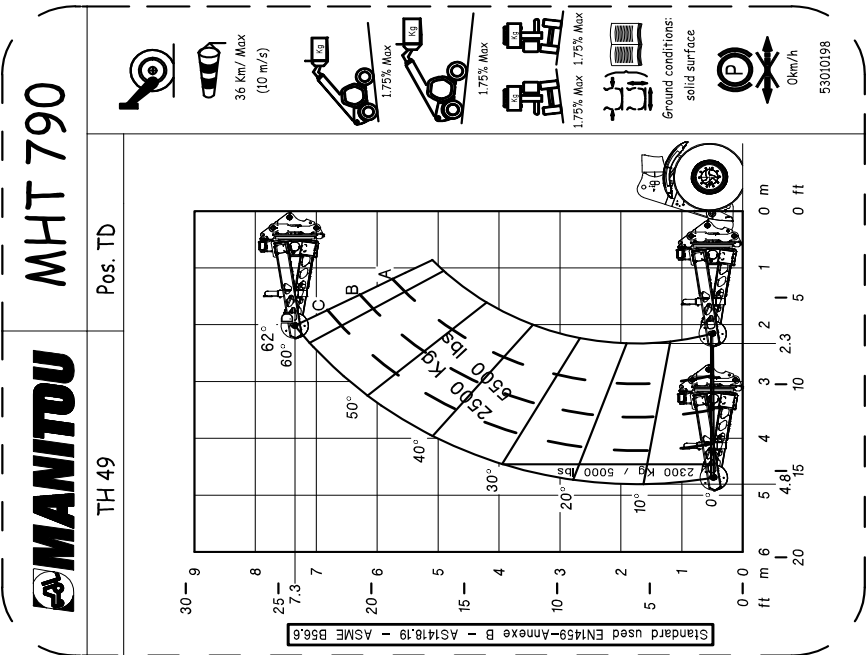
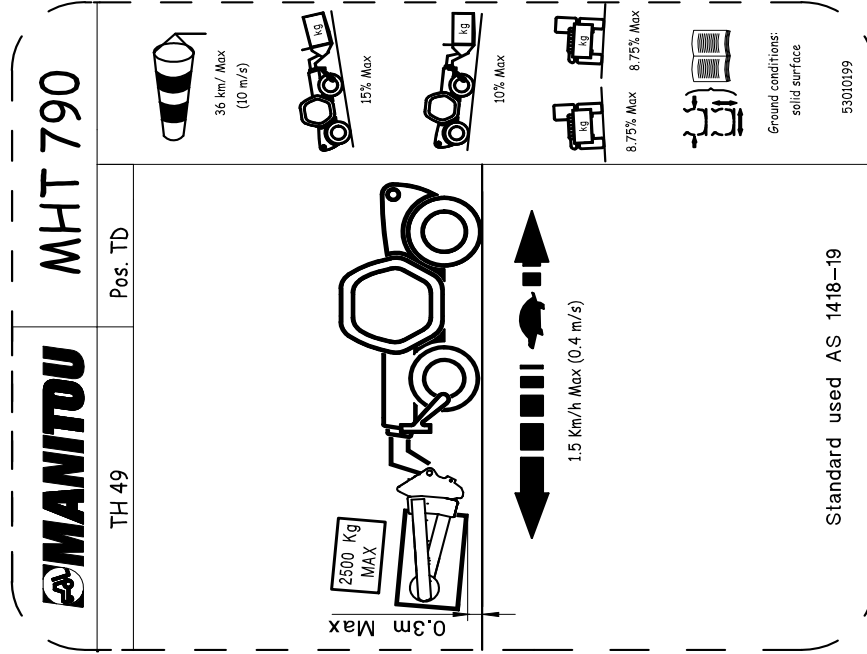
MHT-X 790 104JD ST3A S1 / MHT 790 104JD ST4 S1



MHT-X 790 104JD ST3A S1 / MHT 790 104JD ST4 S1

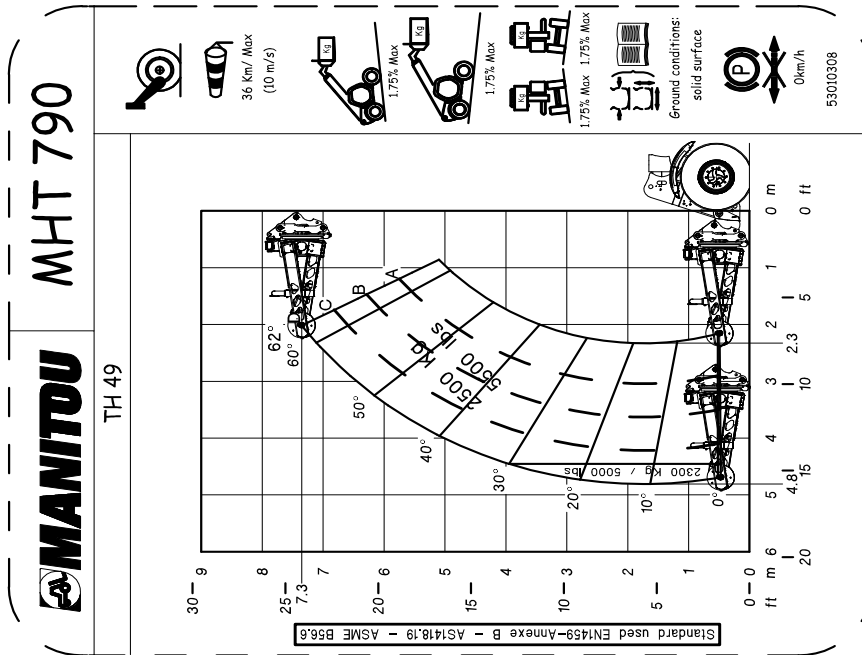
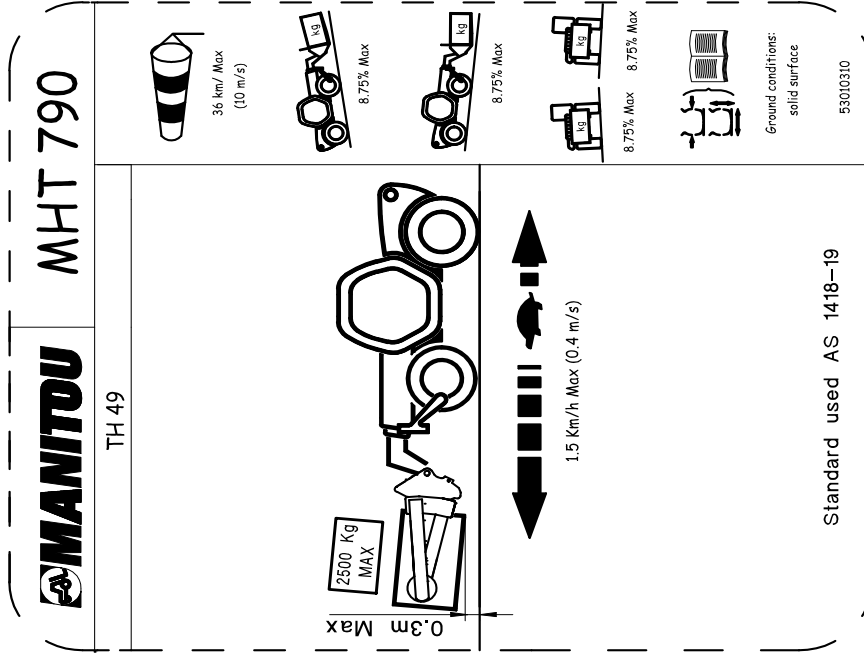


MHT-X 790 104JD ST3A S1 / MHT 790 104JD ST4 S1

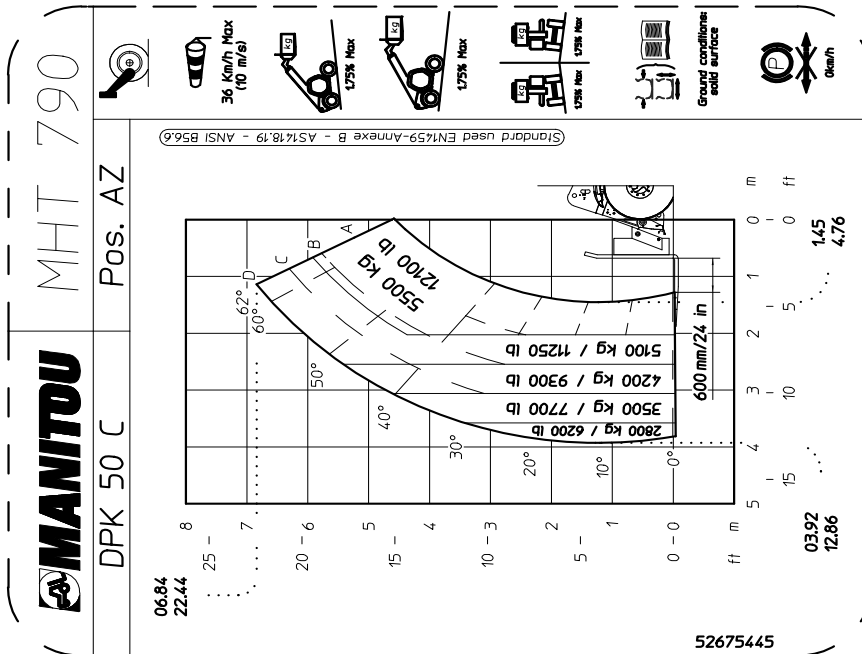
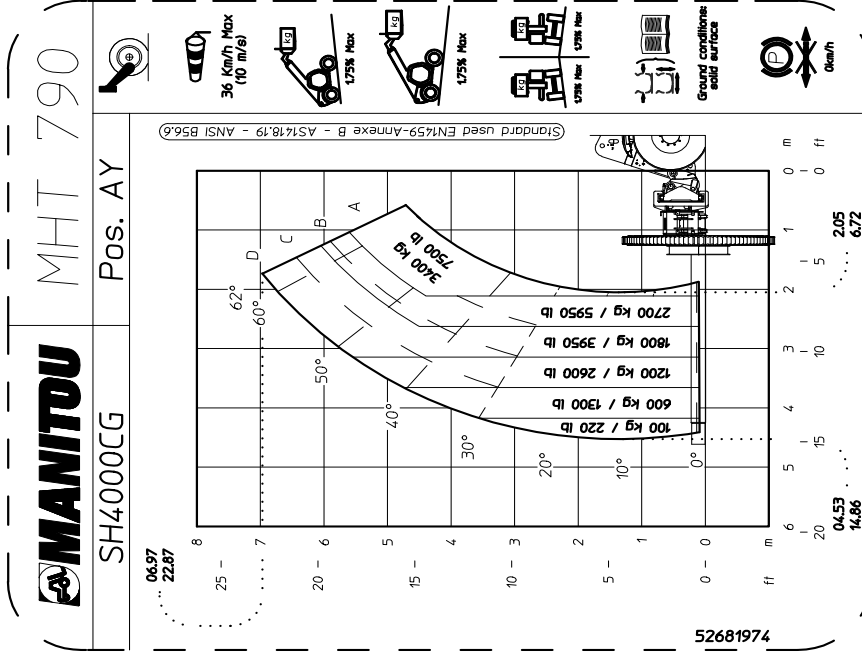




MHT-X 790 104JD ST3A S1 / MHT 790 104JD ST4 S1



MHT-X 790 104JD ST3A S1 / MHT 790 104JD ST4 S1





MHT-X 790 104JD ST3A S1 / MHT 790 104JD ST4 S1

