

**MRT 2150 PRIVILEGE PLUS**

Document créé le 14 avril 2021 à 08:48:19 UTC

Fiche technique :

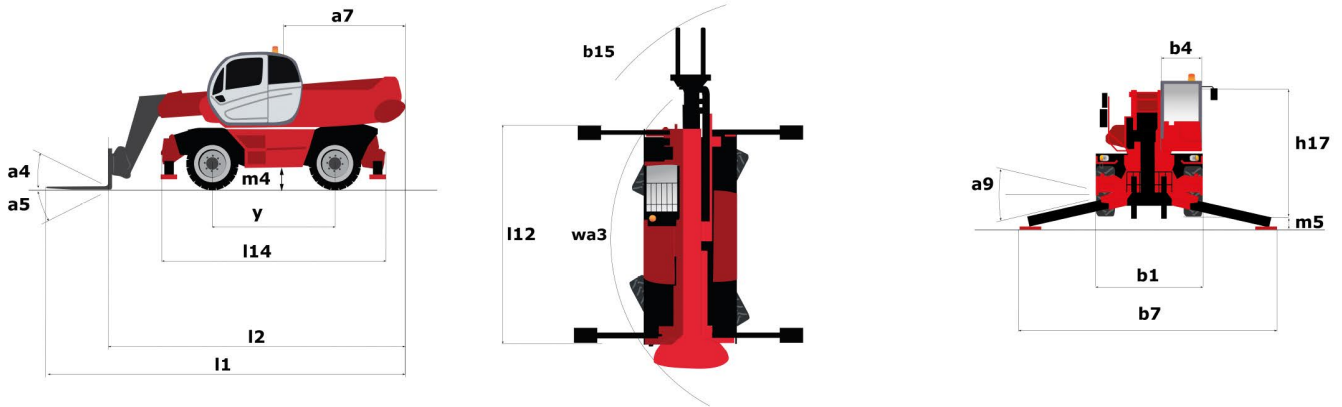
# **MRT 2150 PRIVILEGE PLUS**





Capacités		Métrique
Capacité max.	Q	4999 kg
Hauteur de levage max.	h3	20.9 m
Déport maximal	l4	17.9 m
Poids et dimensions		
Largeur hors tout	b1	2.49 m
Hauteur hors tout	h17	3.05 m
Largeur hors tout cabine	b4	0.99 m
Rayon de giration extérieur chassis	Wa3	5.23 m
Garde au sol	m4	0.35 m
Empattement	y	3.05 m
Correction de dévers longitudinal +/-		8 °
Angle de cavage	a4	12 °
Angle de déversement	a5	105 °
Rotation tourelle (Max.)		360 °
Poids		17930 kg
Longueur de fourches / Largeur de fourches / Section de fourches	l / e / s	1200 mm x 150 mm x 50 mm
Roues		
Pneus standards		445/65 R22,5
Roues motrices (avant / arrière)		2 / 2
Mode de direction		2 roues directrices, 4 roues directrices, Mode crabe
Stabilisateurs		
Type de stabilisateurs		Télescopique duplex
Commandes avec stabilisateurs		Stabilisateurs à commande individuelle ou simultanée
Moteur		
Marque du moteur		Mercedes
Nome moteur		Stage IV / Tier 4 Final
Modèle du moteur		OM 934 LA.E4-5
Puissance du moteur I.C. (ch) / Puissance (kW)		156 ch / 115 kW
Couple max. / Régime moteur (min) / Régime moteur		675 Nm @ 1200 tr/min - 1600 tr/min
Nombre de cylindres - Cylindrée		4 - 5130 cm³
Injection		Moteur injection directe
Système de refroidissement		Eau
Nombre de batterie / Batterie / Capacité de batterie		2 x 12 V / 120 Ah
Transmission		
Type de transmission		Hydrostatique
Nombre de vitesses (avant / arrière)		2 2
Vitesse de déplacement max.		40 km/h
Effort de traction en charge		8700 daN
Frein de parking		Frein négatif automatique
Frein de service		Hydraulique
Hydraulique		
Type de pompe hydraulique		Pompe à engrenage
Débit hydraulique		115 l/min
Pression hydraulique		275 Bar
Capacités des réservoirs		
Huile moteur		14 l
Huile hydraulique		225 l
Réservoir à carburant		305 l
Fluide d'échappement du moteur diesel (type AdBlue®)		57 l
Bruit et vibration		
Bruit au poste de conduite (LpA)		79.7 dB(A)
Bruit à l'environnement (LwA)		108 dB(A)
Vibration sur l'ensemble mains/bras		< 2.50 m/s²
Divers		
Roues directrices (avant / arrière)		2 / 2
Commandes		2 Joysticks
Sécurité homologation cabine		Cabine ROPS - FOPS (Niveau 2)
Système de reconnaissance automatique des accessoires (E-Reco)		Standard

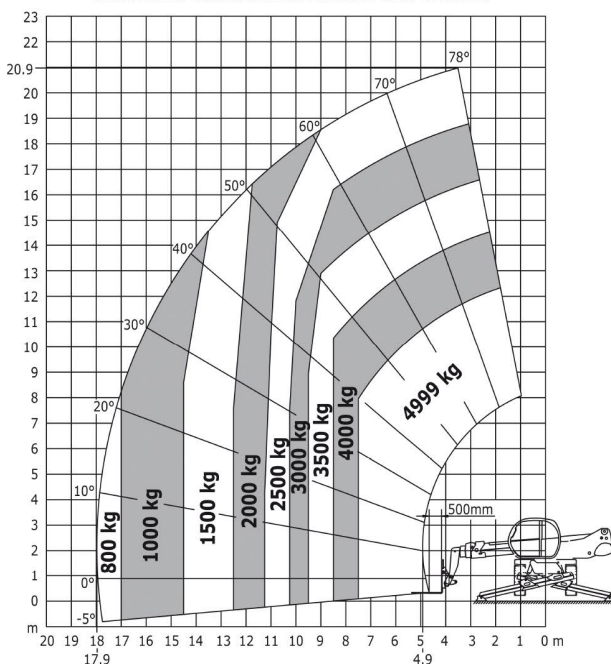
## Schémas d'encombrement



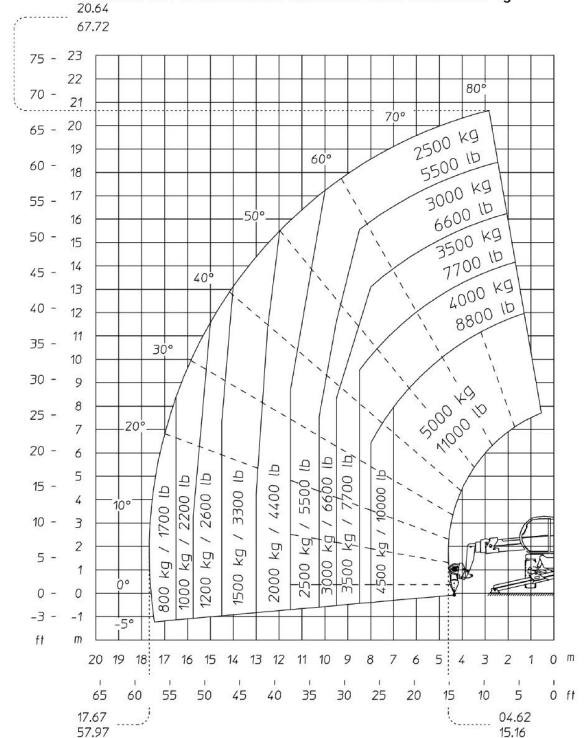
Autres données		Métrique	
Longueur hors-tout (avec fourches)	l1	8.07 m	
Longueur au talon des fourches	l2	6.87 m	
Longueur du châssis	l14	5.35 m	
Empattement	y	3.05 m	
Garde au sol	m4	0.35 m	
Déport du contrepoids (tourelle à 90°)	a7	2.68 m	
Angle de cavage	a4	12°	
Angle de déversement	a5	105°	
Longueur hors tout aux stabilisateurs	l12	5.19 m	
Rayon de giration extérieur châssis	wa3	5.23 m	
Rayon de braquage extérieur (avec fourches)	b15	6.55 m	
Largeur hors tout	b1	2.49 m	
Largeur hors tout stabilisateurs déployés	b7	5.55 m	
Largeur hors tout cabine	b4	0.99 m	
Hauteur hors tout	h17	3.05 m	
Correcteur de dévers	a9	+/- 8°	
Garde au sol sous les pneus avant sur stabilisateurs	m5	0.23 m	

## Abaques

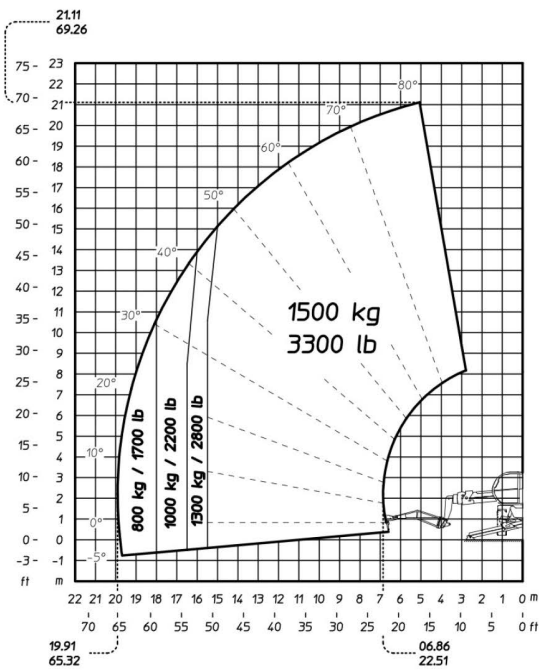
Machine sur stabilisateurs abaissés avec fourches



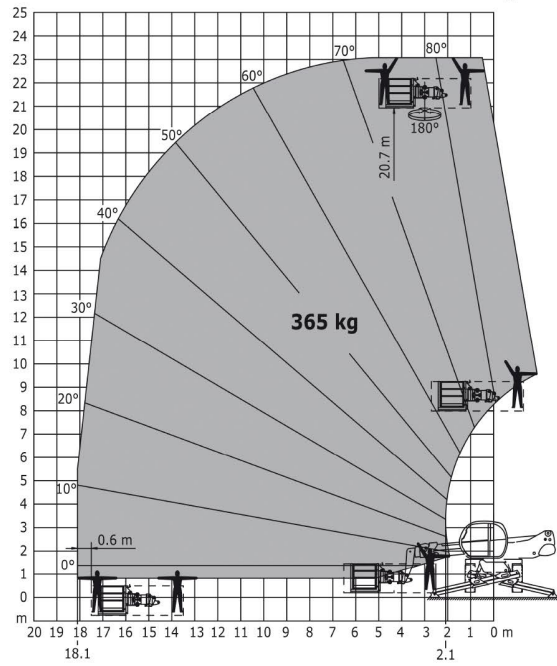
Machine sur stabilisateurs abaissés avec treuil 5000 kg



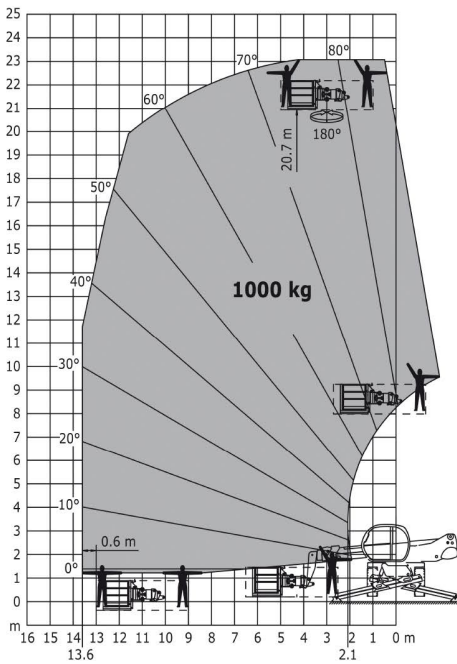
Machine sur stabilisateurs abaissés avec potence 1500 kg



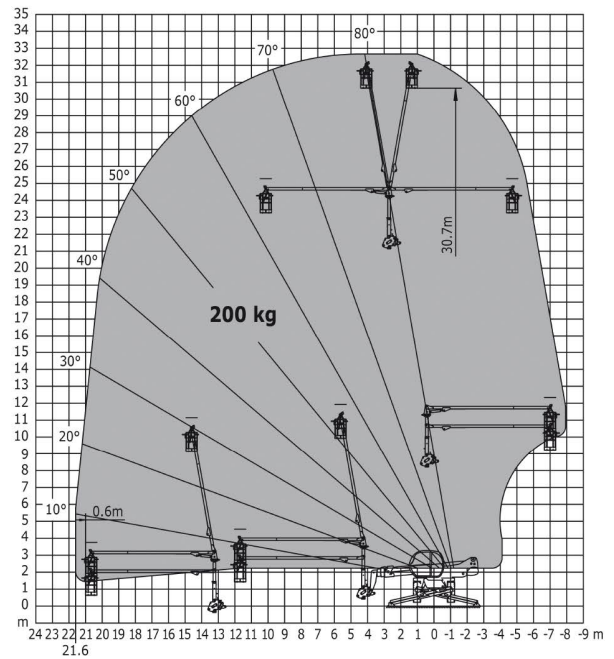
Machine sur stabilisateurs abaissés avec nacelle 365 kg



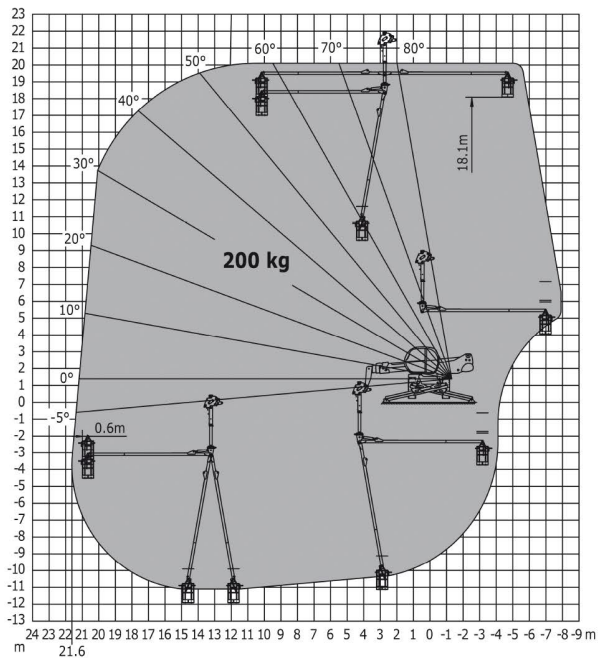
Machine sur stabilisateurs abaissés avec nacelle 1000 kg



Machine sur stabilisateurs abaissés avec 3D positif



Machine sur stabilisateurs abaissés avec nacelle 3D négatif



Machine sur pneus avec fourches

