

**MRT 2550 PRIVILEGE PLUS**

Document créé le 14 avril 2021 à 08:43:17 UTC

Fiche technique :

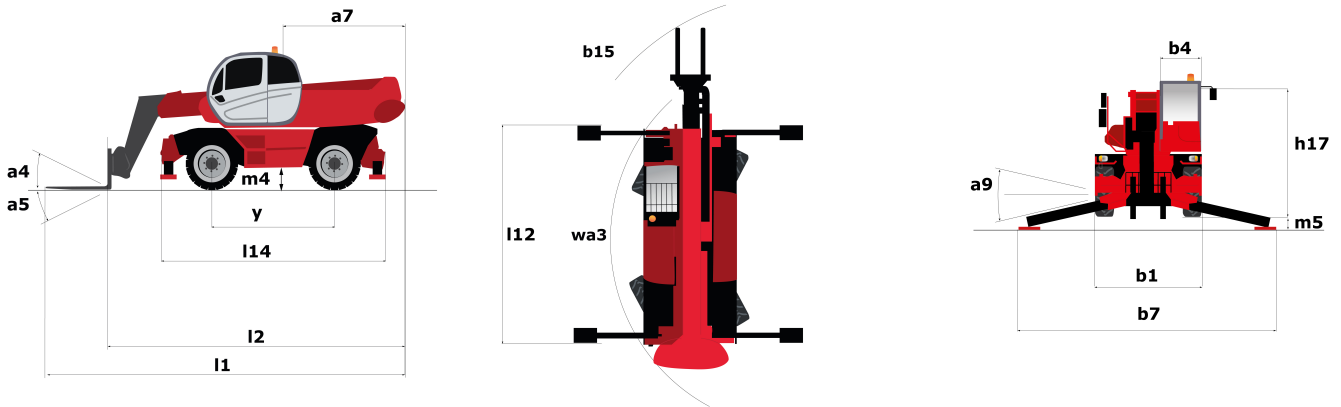
# **MRT 2550 PRIVILEGE PLUS**





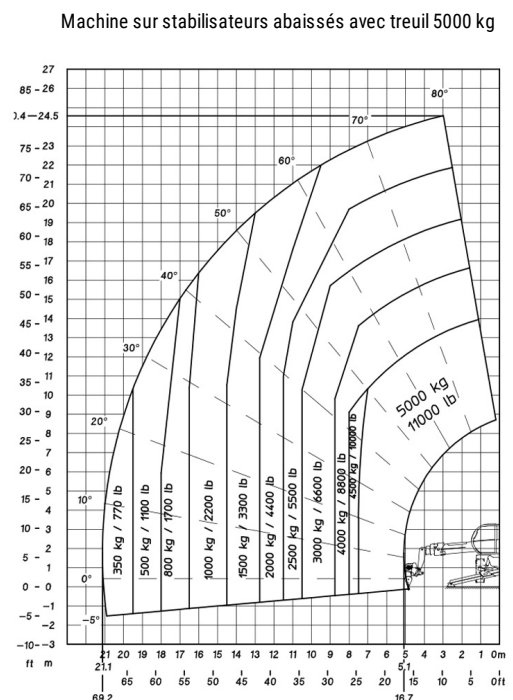
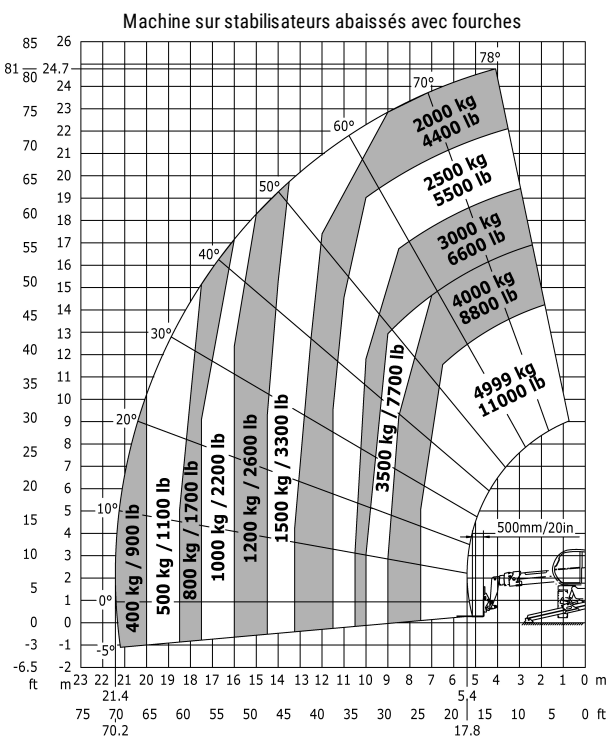
Capacités		Métrique
Capacité max.	Q	4999 kg
Hauteur de levage max.	h3	24.7 m
Déport maximal	l4	21.4 m
Poids et dimensions		
Largeur hors tout	b1	2.49 m
Hauteur hors tout	h17	3.05 m
Largeur hors tout cabine	b4	0.99 m
Rayon de giration extérieur chassis	Wa3	5.23 m
Garde au sol	m4	0.35 m
Empattement	y	3.05 m
Angle de cavage	a4	13 °
Angle de déversement	a5	102 °
Rotation tourelle		360 °
Poids		18900 kg
Longueur de fourches / Largeur de fourches / Section de fourches	l / e / s	1200 mm x 150 mm x 50 mm
Roues		
Type de roues		Pneumatique
Pneus standards		445/65 R22,5
Roues motrices (avant / arrière)		2 / 2
Mode de direction		2 roues directrices, 4 roues directrices, Mode crabe
Stabilisateurs		
Type de stabilisateurs		Télescopique duplex
Commandes avec stabilisateurs		Stabilisateurs à commande individuelle ou simultanée
Moteur		
Marque du moteur		Mercedes
Norme moteur		Stage IV / Tier 4 Final
Modèle du moteur		OM 934 LA.E4-5
Puissance du moteur I.C. (ch) / Puissance (kW)		156 ch / 115 kW
Couple max. / Régime moteur (min) / Régime moteur		675 Nm @ 1200 tr/min - 1600 tr/min
Nombre de cylindres - Cylindrée		4 - 5130 cm³
Injection		Moteur injection directe
Système de refroidissement		Eau
Nombre de batterie / Batterie / Capacité de batterie		2 x 12 V / 120 Ah
Transmission		
Type de transmission		Hydrostatique
Nombre de vitesses (avant / arrière)		2 2
Vitesse de déplacement max.		40 km/h
Effort de traction en charge		8700 daN
Frein de parking		Frein négatif automatique
Frein de service		Hydraulique
Hydraulique		
Type de pompe hydraulique		Pompe à engrenage
Débit hydraulique		115 l/min
Pression hydraulique		275 Bar
Capacités des réservoirs		
Huile moteur		14 l
Huile hydraulique		225 l
Réservoir à carburant		305 l
Fluide d'échappement du moteur diesel (type AdBlue®)		57 l
Bruit et vibration		
Bruit au poste de conduite (LpA)		79.7 dB(A)
Bruit à l'environnement (LwA)		108 dB(A)
Vibration sur l'ensemble mains/bras		< 2.50 m/s²
Divers		
Roues directrices (avant / arrière)		2 / 2
Commandes		2 Joysticks
Sécurité homologation cabine		Cabine ROPS - FOPS (Niveau 2)
Système de reconnaissance automatique des accessoires (E-Reco)		Standard

## Schémas d'encombrement

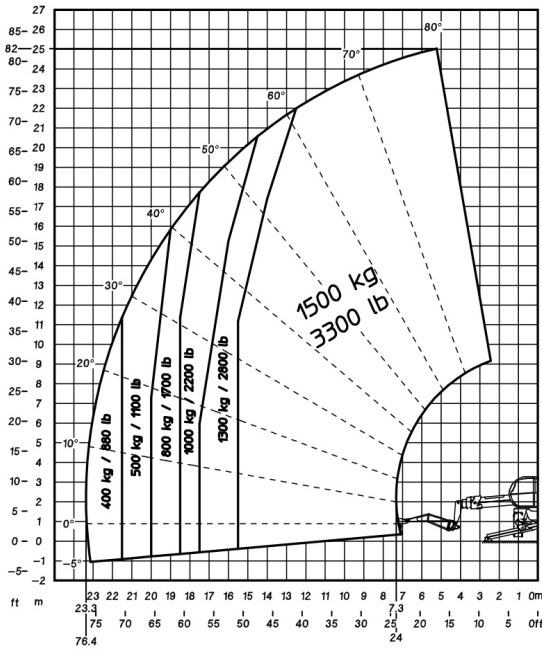


Autres données			Métrique
Longueur hors-tout (avec fourches)		l1	9.04 m
Longueur au talon des fourches		l2	7.84 m
Longueur du châssis		l14	5.35 m
Empattement		y	3.05 m
Garde au sol		m4	0.35 m
Déport du contrepoids (tourelle à 90°)		a7	3.18 m
Angle de cavage		a4	13 °
Angle de déversement		a5	102 °
Longueur hors tout aux stabilisateurs		l12	5.19 m
Rayon de giration extérieur châssis		wa3	5.23 m
Rayon de braquage extérieur (avec fourches)		b15	6.92 m
Largeur hors tout		b1	2.49 m
Largeur hors tout stabilisateurs déployés		b7	5.55 m
Largeur hors tout cabine		b4	0.99 m
Hauteur hors tout		h17	3.05 m
Correcteur de dévers		a9	+/- 8 °
Garde au sol sous les pneus avant sur stabilisateurs		m5	0.23 m

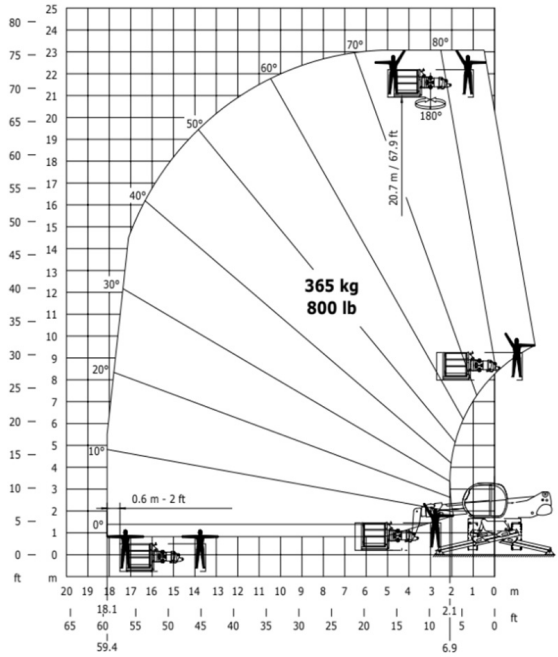
## Abaques



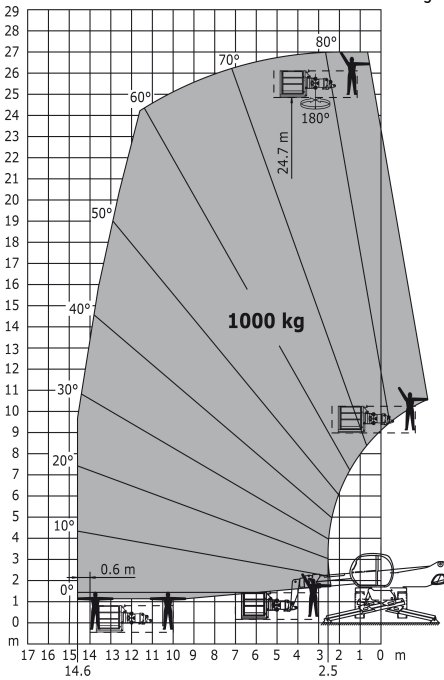
Machine sur stabilisateurs abaissés avec potence 1500 kg



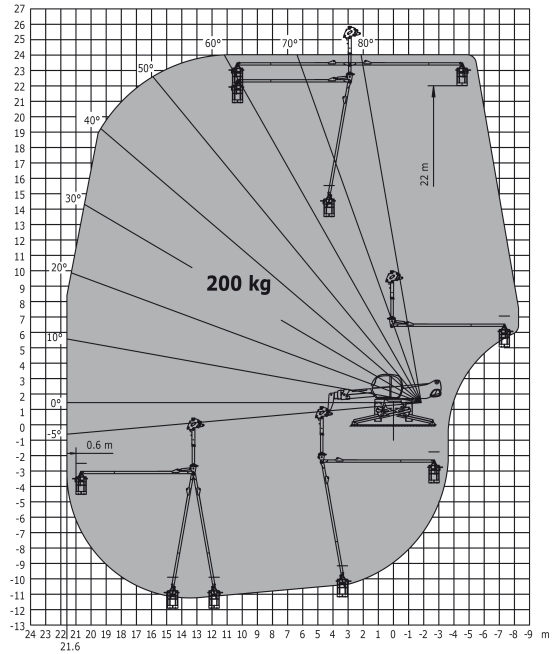
Machine sur stabilisateurs abaissés avec nacelle 365 kg



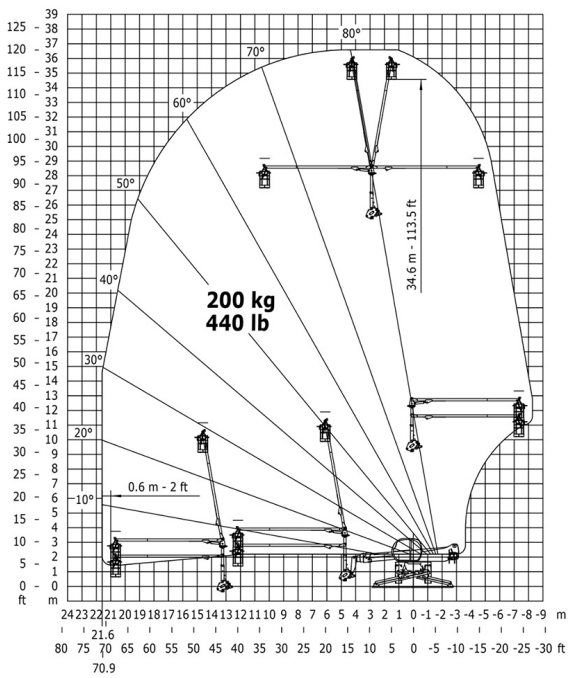
Machine sur stabilisateurs abaissés avec nacelle 1000 kg



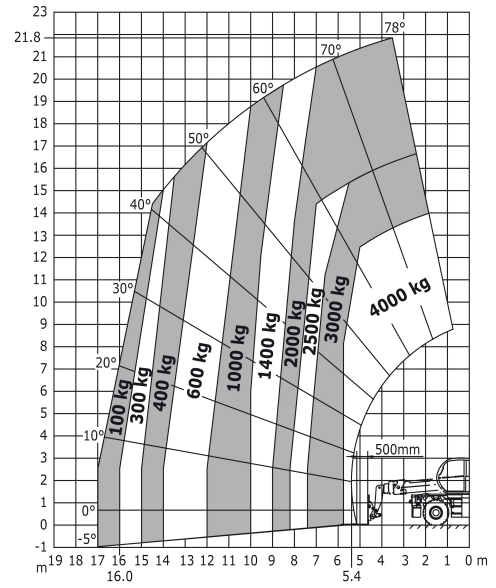
Machine sur stabilisateurs abaissés avec nacelle 3D négatif

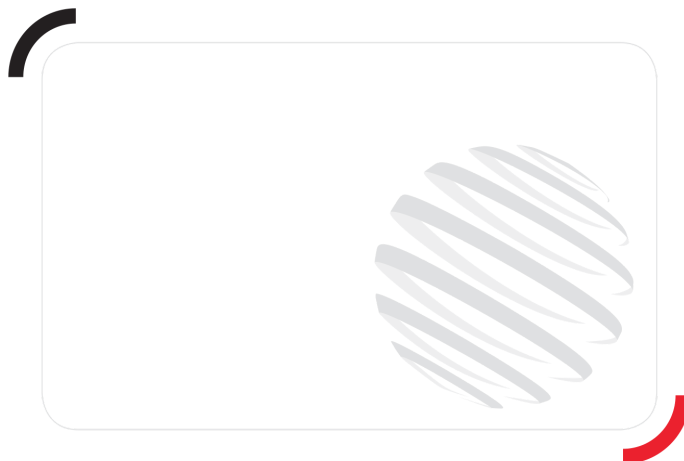


Machine sur stabilisateurs abaissés avec 3D positif / négatif



Machine sur pneus avec fourches





Siège Social

430 rue de l'Aubinière - 44150 Ancenis Cedex - France

Tel: +33(0)2 40 09 10 11 - Fax: +33 (0)2 40 09 10 97

[www.manitou.com](http://www.manitou.com)



Cette publication présente le descriptif des versions et possibilités de configuration des produits Manitou qui peuvent différer en équipement. Les équipements présentés dans cette brochure peuvent être de série, en option, ou non disponibles suivant les versions. Manitou se réserve le droit, à tout moment et sans préavis, de modifier les spécifications décrites et représentées. Les spécifications portées n'engagent pas le constructeur. Pour plus de détails, contactez votre concessionnaire Manitou. Document non contractuel. Présentation des produits non contractuelle. List des spécifications non exhaustive. Les logos ainsi que l'identité visuelle de l'entreprise sont la propriété de Manitou et ne peuvent être utilisés sans autorisation. Tous droits réservés. Les photos et schémas contenus dans la présente brochure ne sont fournis qu'à des fins de consultation et à titre indicatif.

MANITOU BF SA - Société anonyme à conseil d'administration - Capital social : 39 668 399 euros - 857 802 508 RCS Nantes