

**MRT 3255 PRIVILEGE PLUS**

Gemaakt op 13 april 2021 om 09:59:58 UTC

Technische fiche :

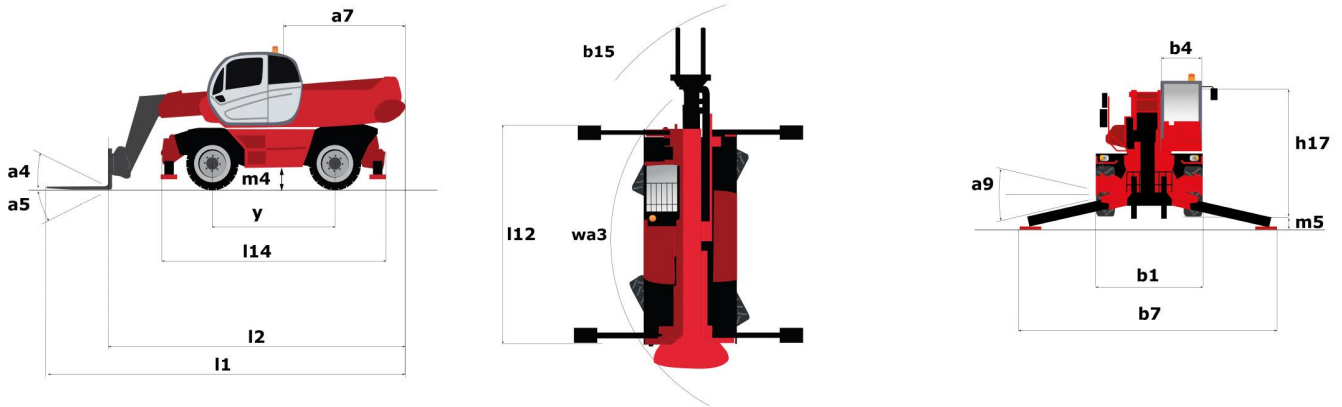
# **MRT 3255 PRIVILEGE PLUS**





Hoedanigheid		Metrisch
Max. capaciteit	Q	5500 kg
Max. hijshoogte	h3	31.6 m
Maximale reikwijdte	l4	27.2 m
Gewicht en afmetingen		
Totale breedte	b1	2.5 m
Totale hoogte	h17	3.2 m
Totale breedte cabine	b4	0.99 m
Draaistraal buitenkant chassis	Wa3	5.56 m
Bodemvrijheid machine	m4	0.42 m
Wielbasis (y)	y	3.75 m
Framevlakstelling in de lengte +/-		3 °
Graafhoek	a4	12 °
Storhoek	a5	105 °
Rotatie bovenwagen		360 °
Gewicht		23986 kg
Lengte vorken / Breedte vorken / Vorkgedeelte	l / e / s	1200 mm x 60 mm x 130 mm
Banden		
Modellen banden		17,5_R25
Aandrijfwielen (voor / achter)		2 / 2
Steering mode		2 wheel steer, 4 wheel steer, Crab mode
Stabilisatoren		
Stabilisatortype		Telescopische triplex
Bedieningselementen met stabilisatoren		Bediening stabilisatoren individueel of gelijktijdig
Motor		
Merk		Mercedes
Motomom		Stage IV / Tier 4 Final
Motomodel		OM 934 LA, E4-1
I.C. Motorvermogen / Vermogen (kW)		231 Hp / 170 kW
Max. koppel / Engine rotation (min) / Motorkoppel		705 Nm @ 1200 rpm - 1600 rpm
Aantal cilinders - Capaciteit van cilinders		4 - 5130 cm³
Injectie		Motorinjectie direct
Motorkoelingssysteem		Water
Number of batteries / Batterij / Batterijcapaciteit		2 x 12 V / 120 Ah
transmissie		
Type		CVT
Max. travel speed		40 km/h
Trekkkracht		10500 daN
Handrem		Automatische negatieve handrem
Bedrijfsrem		Olie-gedompelde multi-schijfmechanica voor- en achteras
hydraulisch		
Pomptype		Variabele pomp
Hydraulisch debiet		210 l/min
Hydraulische druk		350 Bar
Tankinhoud		
Motorolie		21 l
Hydraulische olie		297 l
Inhoud brandstoftank		361 l
Dieseluutlaatvloeistof (type AdBlue®)		54 l
Geluid en trillingen		
Lawaai op de bestuurdersplaats (LpA)		80 dB(A)
Lawaai in de omgeving (LWA)		106 dB(A)
Trillingen op het geheel handen/armen		< 2.50 m/s²
Diverse		
Stuurwielen (voor / achter)		2 / 2
Commando's		2 Joysticks
Veiligheid cabinehomologatie		ROPS - FOPS cab (level 2)
Attachment recognition system (E-Reco)		Standard

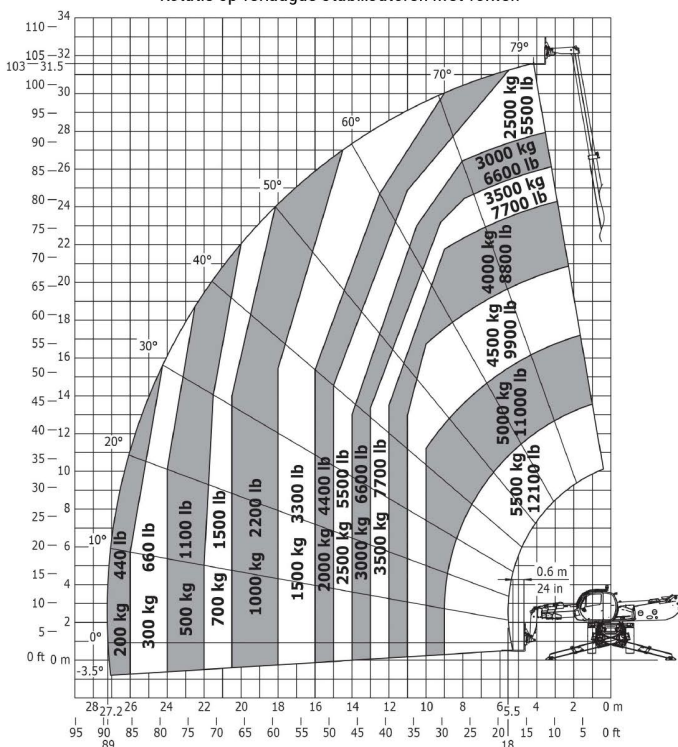
## Tekening met afmetingen



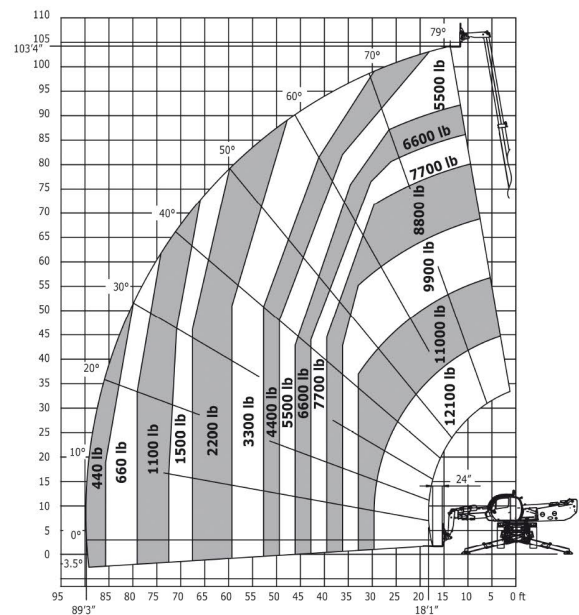
Andere gegevens		Metrisch
Overall length (with forks)	l1	9.7 m
Lengte tot voorzijde van de vorken	l2	8.5 m
Lengte van frame	l14	6.57 m
Wielbasis (y)	y	3.75 m
Bodemwijdheid machine	m4	0.42 m
Verstelling tegengewicht (bovenwagen aan 90°)	a7	3.8 m
Graafhoek	a4	12 °
Storhoek	a5	105 °
Totale lengte aan de stabilisators	l12	6.49 m
Draaistraal buitenkant chassis	wa3	5.56 m
Buitenste draaicirkel (met vorken)	b15	7 m
Totale breedte	b1	2.5 m
Totale breedte uitgeschoven stabilisatoren	b7	7.1 m
Totale breedte cabine	b4	0.99 m
Totale hoogte	h17	3.2 m
Framevlakstellingscorrector	a9	+/- 8 °
Ground clearance under front tires on stabilizers	m5	0.35 m

## Lastendiagram

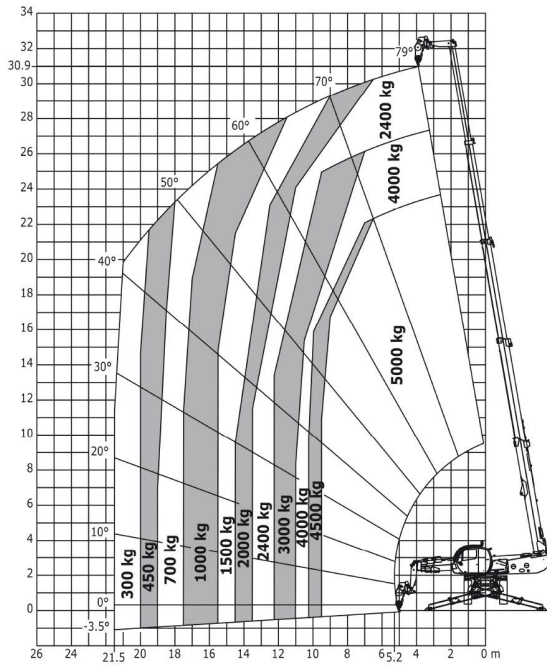
Rotatie op verlaagde stabilisatoren met vorken



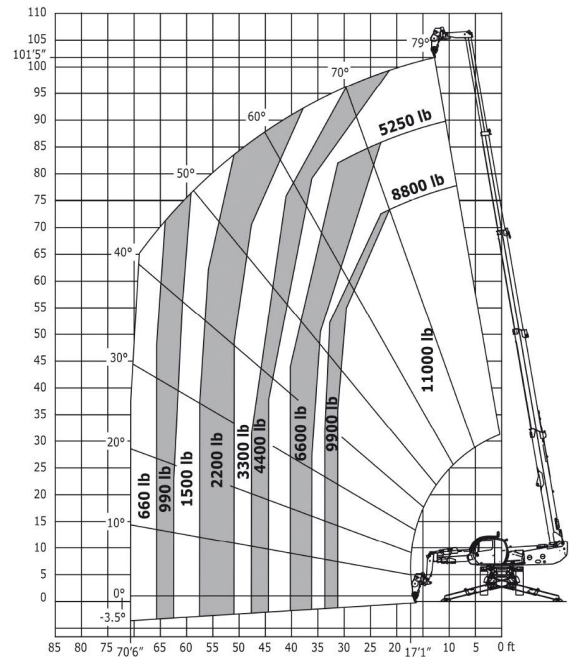
Rotatie op verlaagde stabilisatoren met vorken



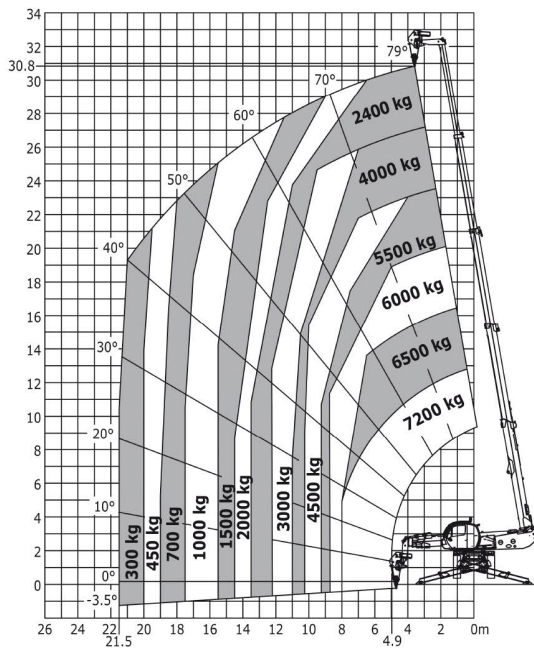
Rotatie op verlaagde stabilisatoren met lier 5000 kg



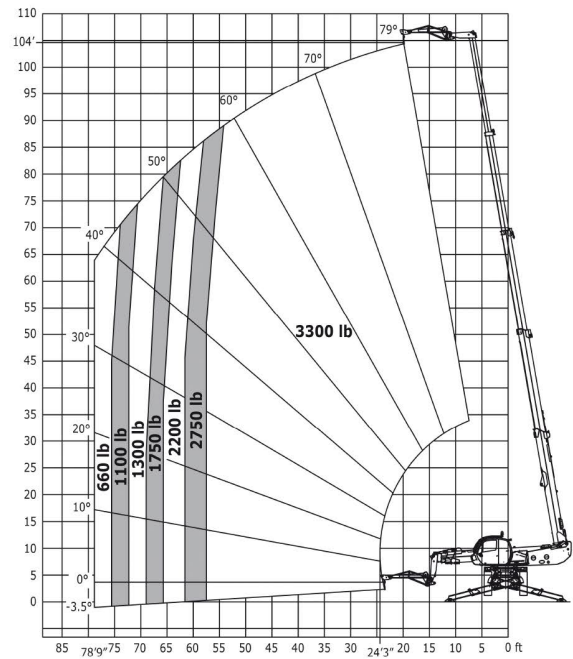
Rotatie op verlaagde stabilisatoren met lier 5000 kg



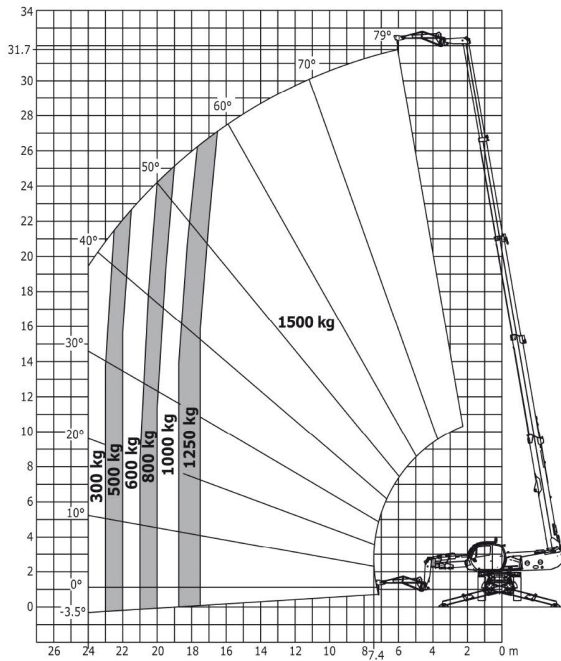
Rotatie op verlaagde stabilisatoren met lier 7000 kg



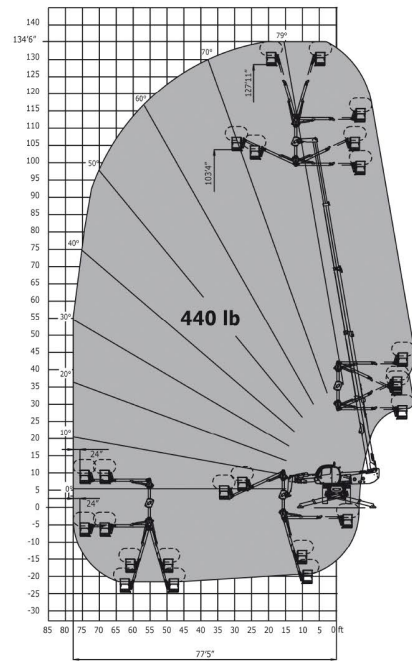
Rotatie op verlaagde stabilisatoren met 1500 kg giek



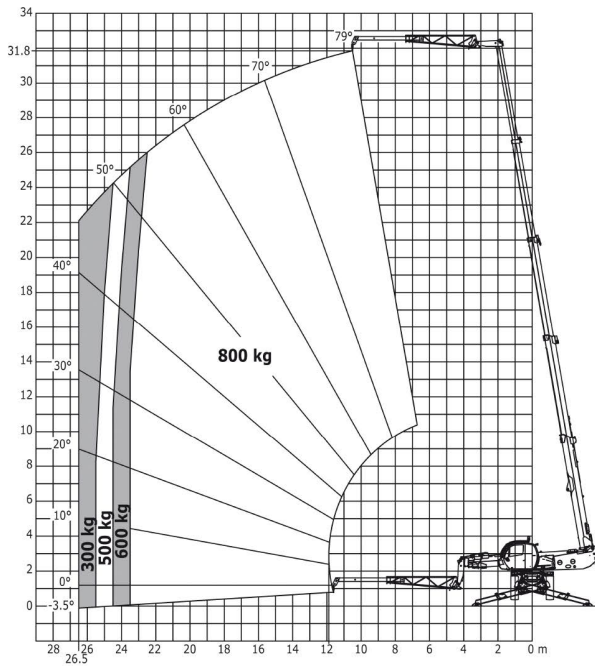
Rotatie op verlaagde stabilisatoren met 1500 kg giek



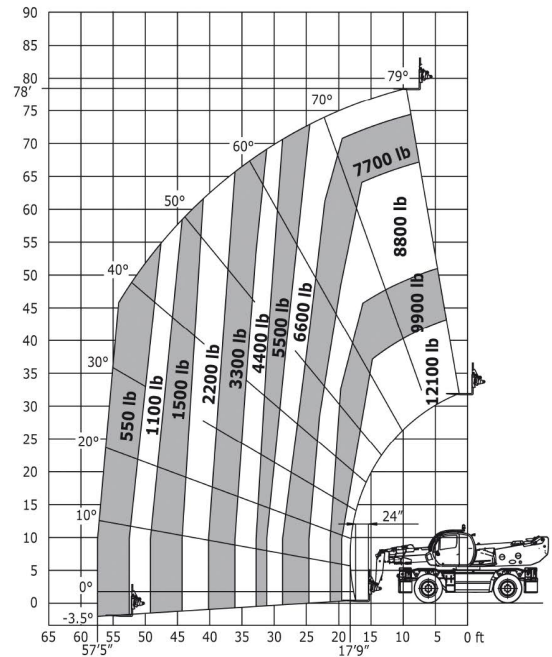
Rotatie op verlaagde stabilisatoren met 3D positief/negatief



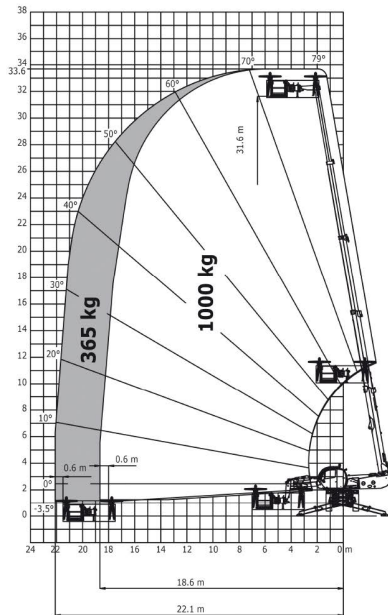
Rotatie op verlaagde stabilisatoren met 800 kg giek



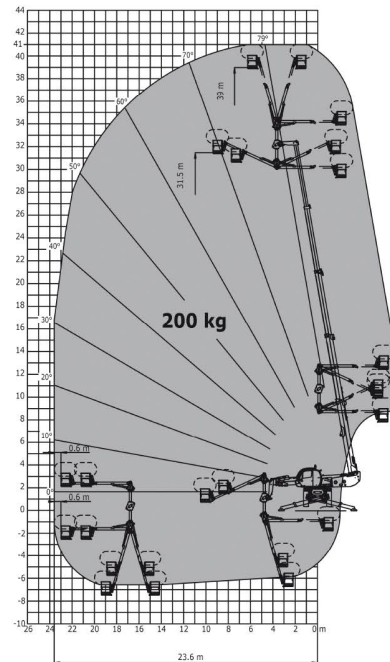
Machine op banden met vorken



Rotatie op verlaagde stabilisatoren met 1000 kg platform



Rotatie op verlaagde stabilisatoren met 3D positief/negatief



Machine op banden met vorken

