



Chariot à mât

MSI 25 T ■ MSI 30 T

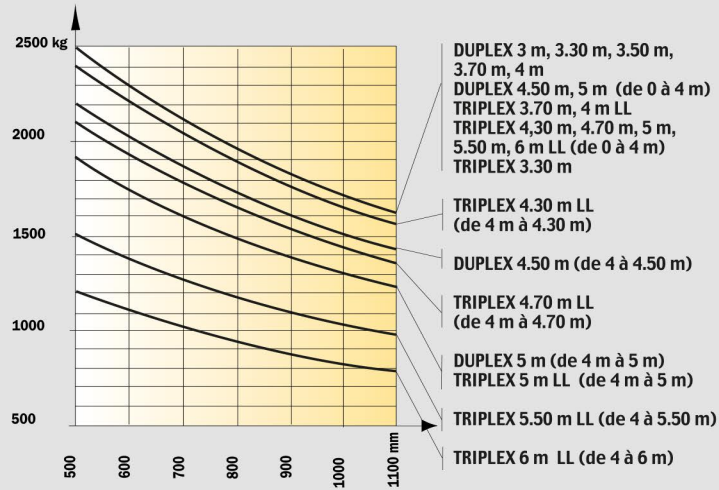
Evolution

- Hauteur de levage standard : 3,30 m
- Capacité nominale : 2000/2500/3000/3500 kg
- Moteur Turbo Perkins 4 cylindres : 60 cv - 44,7 kw
- Transmission hydrostatique

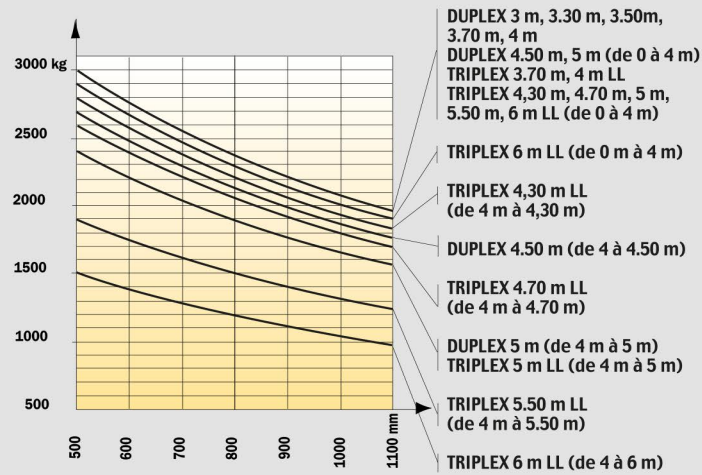


Abaques MSI 25 - 30 (Diesel)

MSI 25 T



MSI 30 T



MSI 25/30 T



Capacité de levage
à 500 mm du talon des fourches :

MSI 25 T2500 kg
MSI 30 T3000 kg



Hauteur de levage en standard3,30 m



Pneumatiques standard
Avant275/70 R 22,5
Arrière7.00 x 12



Fourches (mm)
Longueur1200
Largeur x épaisseur100 x 45
Écartement maxi à l'extérieur des fourches1260



Freins hydrauliques par manque de pression



Moteur Perkins
Type404 C 22T
Cylindrée4 cylindres 2216 cm³
Puissance (ISO TR 14396)60 cv/44,7 kw
Couple maxi :190 Nm à 1800 t/mn
Injectiondirecte
Refroidissementpar eau

Moteur GPL Toyota
MSI 20 G/25 G/30 GType : 4 Y
Cylindrée4 cylindres 2237 cm³
Puissance (ISO TR 14396)53 cv/39 kw
Couple maxi :162 Nm à 1800 tr/mn
Refroidissementpar eau



Transmission**HYDROSTATIQUE REXROTH**
Roues motrices2
Inverseur de marcheélectro - magnétique
Vitesse avant/arrière1/1
Vitesse de déplacement maxi20 km/h



Hydraulique
Pompe de direction125 bars/79 l/mn

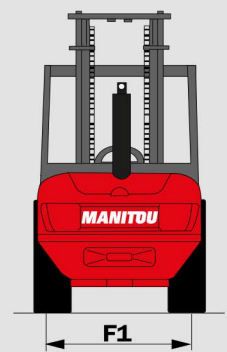
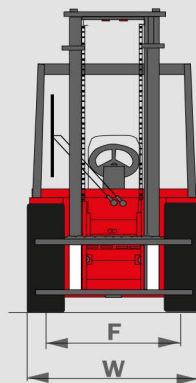
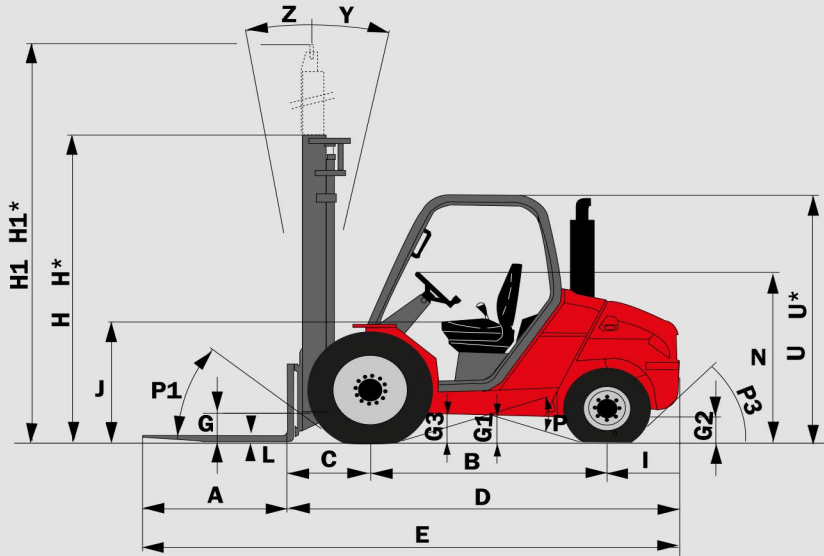


Réservoirs
Système de refroidissement10,5 l.
Huile moteur9,75 l.
Circuit transmission hydrostatique95 l.
Carburant73,5 l.

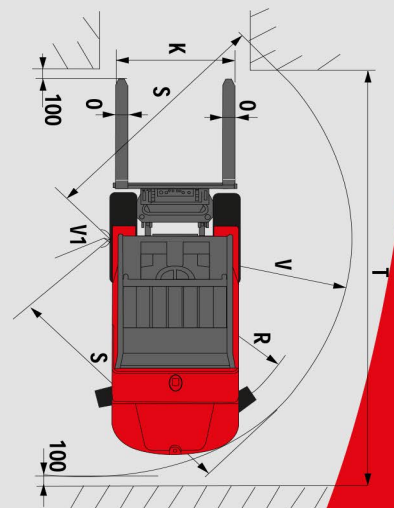


Poids à vide (avec fourches)
MSI 25/30T4150/4530 kg

Largeur hors tout1,32 m
Hauteur hors tout (mât replié)2,30 m
Longueur hors tout4,04/4,08 m
Garde au sol mini215 mm



	MSI 25 T/G +BUGGIE	MSI 30 T/G +BUGGIE
A	1100	1100
B	1800	1800
C	625	630
D	2945	2980
E	4045	4080
F	1046	1046
F1	1102	1102
G	270	270
G*	240	240
G1	260	260
G1*	260	260
G2	215	215
G2*	230	230
G3	270	270
H	2300	2400
H*	1950	2050
H1	4131	4193
H1*	4470	4500
I	520	550
J	1025	1025
K	1260	1260
L	40	45
N	1450	1450
O	100	100
P1	49,5°	49,5°
P2	40,5°	40,5°
P3	44°	40°
R	2310	2310
S	2545	2580
T	4525	4560
U	2105	2105
U*	1990	1990
V	2600	2635
V1	150	150
W	1323	1323
Y	12°	12°
Z	10°	10°



Les spécifications portées n'engagent pas le constructeur et peuvent être modifiées sans préavis.
Les Manitou présentés dans cette brochure peuvent comporter des équipements optionnels.

H - H1 - R = Standard
H* - (Triplex 3,70 m) H1* = Option

U* = MSI 20/25 BUGGIE
G* - G1* - G2* = en charge