



MANITOU **HANDLING YOUR WORLD**

649280FR-FRMG(A/2021)
(WORLDWIDE)

OPERATORS MANUAL
(NOTICE ORIGINALE)

MRT 2260 360 160Y ST5 S1
MRT-X 2260 360 160Y ST3A S1
MRT 2660 360 160Y ST5 S1
MRT-X 2660 160Y ST3A S1
MRT 3060 360 175Y ST5 S1
MRT-X 3060 360 175Y ST3A S1
MRT 2570 360 175Y ST5 S1
MRT-X 2570 360 175Y ST3A S1
MRT 3570 360 210Y ST5 S1
MRT-X 3570 360 210Y ST3A S1
MRT 3570 ES 360 210Y ST5 S1
MRT-X 3570 ES 360 210Y ST3A S1



MENTIONS LÉGALES

La présente brochure n'est fournie qu'à titre consultatif, toute reproduction, copie, représentation, captation, cession, distribution, ou autre, partiellement ou en totalité, sous quelque format que ce soit est interdite. Les schémas, les dessins, les vues, les commentaires les indications, l'organisation même du document qui sont rapportés dans la présente documentation, sont la propriété intellectuelle de MANITOU BF. Toute infraction à ce qui précède est susceptible d'entraîner des condamnations civiles et pénales. Les logos ainsi que l'identité visuelle de l'entreprise sont la propriété de MANITOU BF et ne peuvent être utilisés sans autorisation expresse et formelle. Tous droits réservés.

Toute reproduction, accès au code source, décompilation, modification, copie (autre qu'une copie de sauvegarde), correction d'erreurs, transmission ou diffusion de tout logiciel embarqué sur les machines Manitou est strictement interdite.

Dans le cas où les mesures ci-dessus seraient malgré tout indispensables pour permettre l'utilisation du logiciel, conformément à sa destination, ou pour obtenir les informations nécessaires à l'interopérabilité avec d'autres logiciels créés de façon indépendante, l'utilisateur devra contacter préalablement Manitou qui pourra, à sa seule discrétion, prendre les mesures nécessaires ou donner accès aux seules informations strictement nécessaires à l'interopérabilité.

Toute violation de ces interdictions est susceptible de constituer un délit de contrefaçon passible de poursuites de la part de Manitou.

Les machines connectées Manitou sont équipées de boîtiers qui collectent des données techniques sur les machines (telles que des données de géolocalisation, de fonctionnement et de composants). Ces données, qui sont organisées, traitées et enrichies par des algorithmes et le savoir-faire propres à Manitou, constituent une base de données protégée conformément à l'article L.341-1 du Code de la propriété intellectuelle.

Il est strictement interdit d'avoir accès à tout ou partie de cette base de données et d'utiliser ces données (y compris en cas d'accès fortuit), sauf autorisation préalable expresse de Manitou. Dans le cas où Manitou autorise un utilisateur d'une machine Manitou à accéder à tout ou partie de cette base de données, Manitou en tant que producteur de cette base de données ne concède à l'utilisateur qu'un droit d'utilisation personnel, non exclusif et non cessible de la base de données, et uniquement via l'accès à une plateforme informatique hébergée sur un serveur propriété ou contrôlé par Manitou.

En tout état de cause, sont strictement interdites :

- toute extraction, reproduction, représentation, réutilisation par mise à disposition du public, diffusion, transfert, permanent ou temporaire, sur tout support, par tout moyen et sous toute forme que ce soit, de la totalité ou d'une partie qualitativement ou quantitativement substantielle du contenu de la base de données,
- toute extraction, reproduction, représentation, réutilisation par mise à disposition du public, diffusion, transfert, répété et systématique de parties qualitativement ou quantitativement non substantielles du contenu de la base lorsque ces opérations excèdent manifestement les conditions d'utilisation normale de la base de données par l'utilisateur de la machine pour ses besoins propres,
- toute utilisation d'un moyen de contournement des mesures techniques de protection des bases de données ou du code source des logiciels embarqués dans les boîtiers, conformément à l'article L.331-5 du Code de la propriété intellectuelle.

MANITOU BF S.A. Société Anonyme à conseil d'administration.

Siège social : 430 rue de l'Aubinière — 44150 Ancenis — France

Capital social : 39 548 949 euros

857 802 508 RCS Nantes.

Tél : +33 (0)2 40 09 10 11

www.manitou.com

Tableau des matières

1. SÉCURITÉ	13
1.1. PIÈCES DE RECHANGE ET ACCESSOIRES D'ORIGINE.....	13
1.2. RECOMMANDATIONS D'UTILISATION POUR LE CONDUCTEUR.....	13
1.3. INSTRUCTIONS GÉNÉRALES.....	15
1.3.1 Manuel d'instructions	15
1.3.2 AUTORISATION DE CONDUITE	15
1.3.3 MAINTENANCE DE ROUTINE	15
1.3.4 CONDITIONS ENVIRONNEMENTALES D'UTILISATION	15
1.4. INSTRUCTIONS DE CONDUITE	16
1.4.1 DISPOSITIONS POUR LE SIÈGE DU CONDUCTEUR	16
1.4.2 AVANT DE DÉMARRER LE CHARIOT ÉLÉVATEUR.....	16
1.4.3 DÉMARRER LE CHARIOT ÉLÉVATEUR.....	17
1.4.4 GUIDE DU CHARIOT TÉLESCOPIQUE.....	17
1.4.5 ARRÊTER LE CHARIOT TÉLESCOPIQUE	18
1.4.6 CONDUIRE LE CHARIOT TÉLESCOPIQUE SUR ROUTE	18
1.5. INSTRUCTIONS DE MANUTENTION	19
1.5.1 INSTRUCTIONS DE MANUTENTION.....	19
1.6. MANUTENTION D'UNE CHARGE	21
1.6.1 POIDS ET CENTRE DE GRAVITÉ DE LA CHARGE	21
1.6.2 PRISE D'UNE CHARGE AU SOL	22
1.6.3 PRISE D'UNE CHARGE SUR DES PNEUS.....	23
1.6.4 PRISE D'UNE CHARGE SANS PALETTE	24
1.6.5 DISPOSITIF INDICATEUR D'ÉTAT DE CHARGE	24
1.7. INSTRUCTIONS D'UTILISATION DE LA RADIOCOMMANDE.....	25
1.7.1 RECOMMANDATIONS D'UTILISATION DE LA TÉLÉCOMMANDE.....	25
1.8. TRANSLATION DU VÉHICULE PAR RADIOCOMMANDE	28
1.8.1 Translation du chariot télescopique par télécommande ou nacelle (en option)	28
1.8.2 Exigences de sécurité pour la translation par télécommande.....	28
1.8.3 Exigences de sécurité de transfert de nacelle (panier)	29
1.9. INSTRUCTIONS DE MAINTENANCE DU CHARIOT TÉLESCOPIQUE	30
1.9.1 Recommandations pour la maintenance	30
2. DONNÉES TECHNIQUES ET DESCRIPTION	31



2.1. IDENTIFICATION DE LA MACHINE	31
2.1.1 IDENTIFICATION DU CHARIOT TÉLESCOPIQUE ROTATIF	31
2.1.2 IDENTIFICATION DU TÉLESCOPIQUE ROTATIF	31
2.1.3 PLAQUE DU MOTEUR THERMIQUE	31
2.1.4 PLAQUE DE LA POMPE HYDROSTATIQUE.....	32
2.1.5 PLAQUE DU MOTEUR HYDROSTATIQUE	32
2.1.6 PLAQUE DE LA BOÎTE DE VITESSES	33
2.1.7 PLAQUE DU PONT AVANT	33
2.1.8 PLAQUE DU PONT ARRIÈRE.....	34
2.1.9 PLAQUE DE LA CABINE	34
2.1.10 PLAQUE DU CHÂSSIS	34
2.1.11 PLAQUE DU FABRICANT DE L'ACCESSOIRE.....	35
2.2. SPÉCIFICATIONS TECHNIQUES	35
2.2.1 CARACTÉRISTIQUES MRT 2260 et 2660.....	35
2.2.2 CARACTÉRISTIQUES MRT-X 2260 et 2660	39
2.2.3 CARACTÉRISTIQUES MRT 2570 et 3060.....	41
2.2.4 CARACTÉRISTIQUES MRT-X 2570 et 3060	45
2.2.5 CARACTÉRISTIQUES MRT 3570 et 3570 ES	47
2.2.6 CARACTÉRISTIQUES MRT-X 3570 et 3570 ES	51
2.2.7 CAPACITÉ ET ABAQUES	53
2.2.8 DÉCLARATION « CE » DE CONFORMITÉ.....	62
2.3. ENVIRONNEMENT	64
2.3.1 SYSTÈME DE POST-TRAITEMENT DES GAZ D'ÉCHAPPEMENT (DPF + SCR + EGR) ET CONTRÔLE DES ÉMISSIONS DE GAZ POLLUANTS	64
2.4. COMPOSANTS.....	67
2.4.1 COMMANDES.....	67
2.4.2 Pédales et prises de diagnostic.....	68
2.4.3 LEVIER DE COLONNE DE DIRECTION RÉGLABLE	68
2.4.4 LEVIER DE COMMANDE DES FEUX, KLAXON, CLIGNOTANTS ET ESSUIE-GLACES	69
2.4.5 RÉTROVISEURS ARRIÈRE LATÉRAUX et PORT USB	70
2.4.6 PARE-SOLEIL.....	71
2.4.7 BOUTON DE RÉGLAGE DE LA HAUTEUR DE L'ÉCRAN	71
2.4.8 Accessoires de la cabine	71
2.4.9 Plafonnier et levier d'ouverture de la vitre arrière	71
2.4.10 Ouvrir la porte et la vitre de la porte	72
2.4.11 LEVIER D'OUVERTURE DE LA VITRE DE LA PORTE DEPUIS L'INTÉRIEUR DE LA CABINE.....	72
2.4.12 LEVIER D'OUVERTURE DE LA VITRE DE LA PORTE DEPUIS L'EXTÉRIEUR DE LA CABINE	72
2.4.13 Diffuseurs d'air.....	73
2.4.14 Plaque d'immatriculation	73



Tableau des matières

2.4.15 PHARES	73
2.4.16 Phares de gyrophare et de signalisation	74
2.4.17 COUPE-BATTERIE.....	74
2.4.18 CALE DE SÉCURITÉ DE LA FLÈCHE	75
2.5. ZONE DE L'OPÉRATEUR.....	75
2.5.1 MONTÉE ET SORTIE DU VÉHICULE.....	75
2.5.2 A - SIÈGE DU CONDUCTEUR (standard)	76
2.5.3 B - SIÈGE PNEUMATIQUE POUR LE CONDUCTEUR (en option)	77
2.5.4 C - SIÈGE CHAUFFÉ/CLIMATISÉ DU CONDUCTEUR (en option)	77
2.5.5 CEINTURE DE SÉCURITÉ	78
2.5.6 CONTACTEUR À CLÉ	79
2.5.7 SYSTÈME ANTI-DÉMARRAGE « Easy MANAGER » (en option).....	79
2.6. AFFICHAGE	80
2.6.1 COMMANDE D’AFFICHAGE.....	80
2.6.2 ICÔNES D’AFFICHAGE.....	80
2.6.3 PAGES D’AFFICHAGE	83
2.6.4 BARRE DES BOUTONS	85
2.6.5 PAGES DE MENU	88
2.6.6 PAGE « CONDUITE »	88
2.6.7 PAGE « TRAVAIL »	89
2.6.8 PAGE « STABILITÉ »	91
2.6.9 PAGE « RÉGLAGES »	91
2.6.10 PAGE « DIAGNOSTICS »	92
2.6.11 PAGE « RÉGLAGES »	93
2.6.12 PAGE « RESSOURCES »	95
2.6.13 PAGE « INFORMATIONS »	96
2.7. VÉRIFIEZ LES INDICATEURS.....	97
2.7.1 MANIPULATEUR.....	97
2.7.2 BOUTONS ET COMMANDES	98
2.7.3 CLÉ D’EXCLUSION DU SYSTÈME DE SÉCURITÉ	103
2.7.4 RADIOCOMMANDE STANDARD POUR LA MANIPULATION DES ACCESSOIRES.....	103
2.8. EN OPTION.....	107
2.8.1 CLIMATISATION	107
2.8.2 SUSPENSION DE FLÈCHE	107
2.8.3 BLOC HYDRAULIQUE DE L’ACCESSOIRE	108
2.8.4 SYSTÈME DE CAMÉRA AVANT ET LATÉRALE.....	109
2.8.5 RADIOCOMMANDE POUR LE MOUVEMENT DES ACCESSOIRES ET LE MOUVEMENT DU TÉLESCOPIQUE	110



2.8.6 PRÉPARATION DE L'UNITÉ BI-ÉNERGIE	113
3. UTILISATION DE LA MACHINE	114
3.1. AVANT D'UTILISER LA MACHINE	114
3.1.1 LISTE DE CONTRLE D'INSPECTION AVANT UTILISATION	114
3.1.2 ZONE AUTOUR DU CHARIOT TÉLESCOPIQUE	115
3.1.3 REMPLISSAGE DU RÉSERVOIR DE CARBURANT.....	115
3.1.4 REMPLISSAGE DU RÉSERVOIR DE DEF.....	115
3.1.5 INSPECTION DE LA ZONE DE TRAVAIL	116
3.2. ENTRER DANS LA CABINE	117
3.2.1 MONTÉE ET SORTIE DU VÉHICULE	117
3.3. ALLUMER ET ÉTEINDRE LA MACHINE	118
3.3.1 DÉMARRAGE DE LA MACHINE	118
3.3.2 ARRÊT DE LA MACHINE.....	119
3.4. UTILISATION DE ACCESSOIRES	119
3.4.1 RECOMMANDATIONS DE SÉCURITÉ POUR LES ACCESSOIRES	119
3.4.2 MANOEUVRE D'ACCOUPEMENT POUR LES ACCESSOIRES.....	121
3.4.3 RECONNAISSANCE AUTOMATIQUE DE L'ACCESSOIRE « E-RECO »	123
3.4.4 LIMITEUR DE DEBIT DU CIRCUIT DE L'ACCESSOIRE	124
3.5. CONDUIRE LA MACHINE	124
3.5.1 UTILISATION DES MODES DE DIRECTION	124
3.5.2 UTILISATION DE L'ALIGNEMENT DES ROUES SEMI-AUTOMATIQUE	125
3.5.3 UTILISATION DU FREIN DE STATIONNEMENT	126
3.5.4 MODES D'ENTRAÎNEMENT	126
3.5.5 UTILISATION DU SÉLECTEUR DE DIRECTION AVANT/POINT MORT/ARRIÈRE (FNR)	127
3.5.6 BOUTON DE RÉINITIALISATION DU SYSTÈME DE SÉCURITÉ DE DÉPLACEMENT	128
3.6. STABILITÉ DE LA MACHINE	128
3.6.1 PROCÉDURE DE NIVELLEMENT (SUR PNEUS)	128
3.6.2 BLOCAGE DU PIVOT DU PONT ARRIÈRE.....	129
3.6.3 MOUVEMENTS DES STABILISATEURS	130
3.6.4 PROCÉDURE DE STABILISATION MANUELLE.....	130
3.6.5 PROCÉDURE DE STABILISATION OU DE DÉSTABILISATION AUTOMATIQUE.....	131
3.6.6 PROCÉDURE DE NIVELLEMENT AUTOMATIQUE DES STABILISATEURS.....	131



Tableau des matières

3.7. PROCÉDURES D'URGENCE	132
3.7.1 PROCÉDURE D'URGENCE.....	132
3.8. UTILISATION DE DISPOSITIFS DE REMORQUAGE	132
3.8.1 GOUPILLE ET CROCHET DE REMORQUAGE.....	132
3.8.2 FOURCHE D'ATTELAGE.....	133
3.9. TRANSPORT DE LA MACHINE	133
3.9.1 TRANSPORT DU CHARIOT TÉLESCOPIQUE SUR UNE REMORQUE.....	133
3.9.2 METTRE LE CHARIOT TÉLESCOPIQUE DANS UNE ÉLINGUE ET LE LEVER	135
3.9.3 REMORQUAGE OU ACCROCHAGE DU CHARIOT TÉLESCOPIQUE	136
3.9.4 REMORQUAGE OU ACCROCHAGE DU CHARIOT TÉLESCOPIQUE	137
4. MAINTENANCE	139
4.1. INTERVALLES DE MAINTENANCE	139
4.1.1 MAINTENANCE QUOTIDIENNE ET HEBDOMADAIRE	139
4.1.2 1er ENTRETIEN OBLIGATOIRE DANS LES 500 PREMIERES HEURES OU DANS LES 6 MOIS	139
4.1.3 MAINTENANCE PÉRIODIQUE.....	139
4.1.4 OPÉRATIONS DE MAINTENANCE ET OCCASIONNELLES	139
4.2. MAINTENANCE PROGRAMMÉE	139
4.2.1 1er ENTRETIEN OBLIGATOIRE DANS LES 500 PREMIERES HEURES OU DANS LES 6 MOIS	139
4.2.2 MAINTENANCE QUOTIDIENNE ET HEBDOMADAIRE	140
4.2.3 MAINTENANCE PÉRIODIQUE.....	141
4.2.4 MAINTENANCE OCCASIONNELLE	145
4.3. TOUTES LES 10 HEURES DE FONCTIONNEMENT	145
4.3.1 VÉRIFICATION DU NIVEAU D'HUILE DANS LE MOTEUR	145
4.3.2 VÉRIFICATION DU NIVEAU DU LIQUIDE DE REFROIDISSEMENT	146
4.3.3 VÉRIFICATION DES PATINS DE GLISSEMENT DE LA FLÈCHE TÉLESCOPIQUE	146
4.3.4 VÉRIFICATION DU SYSTÈME DE SÉCURITÉ « MSS »	147
4.3.5 CONTRÔLE DU NIVEAU DE CARBURANT	147
4.3.6 VÉRIFICATION DU NIVEAU DE LIQUIDE DEF	148
4.3.7 VÉRIFICATION DU PRÉFILTRE À CARBURANT	149
4.3.8 VÉRIFICATION DE L'INTÉGRITÉ DES VITRES DE LA CABINE.....	150
4.3.9 VÉRIFICATION DE L'INTÉGRITÉ DE LA VITRE ANTI-EFFRACTION SUPÉRIEURE DE LA CABINE (EN OPTION).....	152
4.4. TOUTES LES 50 HEURES DE FONCTIONNEMENT	154



4.4.1 VÉRIFICATION DU NIVEAU D'HUILE HYDRAULIQUE	154
4.4.2 VÉRIFICATION DE LA PRESSION DES PNEUS ET DU SERRAGE DES ÉCROUS DE ROUE	154
4.4.3 NETTOYAGE DE LA GRILLE DU RADIATEUR, DE L'HUILE HYDRAULIQUE, DU LIQUIDE DE REFROIDISSEMENT ET DU REFROIDISSEUR	155
4.4.4 VÉRIFICATION DU NIVEAU DU LIQUIDE DE LAVE-GLACE	156
4.4.5 VÉRIFICATION ET NETTOYAGE DE LA GRILLE DU CONDENSATEUR (CLIMATISATEUR EN OPTION).....	156
4.4.6 LUBRIFICATION GÉNÉRALE	156
4.5. TOUTES LES 250 HEURES DE FONCTIONNEMENT	160
4.5.1 VÉRIFICATION DU NIVEAU D'HUILE DU DIFFÉRENTIEL DES PONTS AVANT ET ARRIERE.....	160
4.5.2 VÉRIFICATION DU NIVEAU D'HUILE DES RÉDUCTEURS DE ROUES AVANT ET ARRIERE	160
4.5.3 VÉRIFICATION DU NIVEAU D'HUILE DE LA BOÎTE DE VITESSES	161
4.5.4 VÉRIFICATION DU NIVEAU D'HUILE DE LA BOÎTE DE VITESSES	161
4.5.5 VÉRIFICATION DE LA BATTERIE	162
4.5.6 VÉRIFICATION DU SERRAGE DE LA VIS DE FIXATION DU RÉDUCTEUR DE ROTATION	163
4.5.7 VÉRIFICATION DES CHÂÎNES DE FLÈCHE EXTERNES	163
4.6. TOUTES LES 500 HEURES DE FONCTIONNEMENT OU TOUS LES 6 MOIS.....	168
4.6.1 VÉRIFICATION DE LA CONTAMINATION DE L'HUILE HYDRAULIQUE	168
4.6.2 REMPLACEMENT DU FILTRE À HUILE DE LA POMPE HYDROSTATIQUE (TRANSMISSION).....	169
4.6.3 REMPLACEMENT DE LA CARTOUCHE DU FILTRE À HUILE HYDRAULIQUE (VIDANGE)	169
4.6.4 REMPLACEMENT DU RENIFLARD D'HUILE HYDRAULIQUE.....	170
4.6.5 VÉRIFICATION DES BOULONS DE FIXATION DE LA SELLETTE ET DE LA TOURELLE	170
4.6.6 VÉRIFICATION DES FILTRES DE VENTILATION DE LA CABINE	171
4.6.7 VÉRIFICATION DE L'USURE DES FOURCHES	172
4.7. TOUTES LES 1000 HEURES DE FONCTIONNEMENT OU TOUS LES ANS	172
4.7.1 CHANGEMENT DU FILTRE ET DE L'HUILE DU MOTEUR TRIPHASÉ	172
4.7.2 CHANGEMENT D'HUILE DU DIFFÉRENTIEL DES PONTS AVANT ET ARRIÈRE	173
4.7.3 CHANGEMENT D'HUILE DU RÉDUCTEUR FINAL DES PONTS AVANT ET ARRIÈRE	174
4.7.4 CHANGEMENT DE L'HUILE DE LA BOÎTE DE VITESSES	174
4.7.5 CHANGEMENT DE L'HUILE DE LA BOÎTE DE VITESSES ET NETTOYAGE DU CAPTEUR DE VITESSE	175
4.7.6 REMPLACEMENT DE LA CARTOUCHE DE FILTRE À AIR SEC	176
4.7.7 NETTOYAGE DU RÉSERVOIR DE CARBURANT	178
4.7.8 REMPLACEMENT DU PRÉFILTRE À CARBURANT.....	178
4.7.9 REMPLACEMENT DU FILTRE À CARBURANT	179
4.7.10 REMPLACEMENT DU FILTRE DE LA POMPE À CARBURANT	180
4.7.11 REMPLACEMENT DU LIQUIDE DE REFROIDISSEMENT	181
4.7.12 REMPLACEMENT DES FILTRES DE VENTILATION DE LA CABINE	181
4.7.13 VÉRIFICATION DE L'USURE DES CHÂÎNES EXTERNES DE LA FLÈCHE TÉLESCOPIQUE	182
4.7.14 VÉRIFICATION DE L'USURE DES CHÂÎNES EXTERNES DE LA FLÈCHE TÉLESCOPIQUE	184

Tableau des matières

4.7.15 VÉRIFICATION DE L'USURE ET DE L'AUGMENTATION DU JEU DES ROULEMENTS DE LA SELLETTE.....	185
4.7.16 REMPLACEMENT DU FILTRE DE LA POMPE DE GAVAGE « DEF »	186
4.7.17 REMPLACEMENT DU RENIFLARD DU RÉSERVOIR DE « DEF »	187
4.7.18 VÉRIFICATION DE LA CEINTURE DE SÉCURITÉ	187
4.8. TOUTES LES 2000 HEURES DE FONCTIONNEMENT OU TOUS LES 2 ANS	188
4.8.1 VÉRIFICATION DE LA PRESSION DES PNEUS ET DU SERRAGE DES ÉCROUS DE ROUE	188
4.8.2 REMPLACEMENT DE L'HUILE HYDRAULIQUE ET NETTOYAGE DE LA CARTOUCHE DU FILTRE D'ADMISSION HYDRAULIQUE.....	188
4.9. TOUTES LES 3000 HEURES DE FONCTIONNEMENT OU TOUS LES 3 ANS	190
4.9.1 REMPLACEMENT DE LA CARTOUCHE DE SÉCURITÉ DU FILTRE À AIR	190
4.9.2 REMPLACEMENT DE LA COURROIE DE SERVICE DU MOTEUR TRIPHASÉ	191
4.10. TOUTES LES 4500 HEURES DE FONCTIONNEMENT OU TOUS LES 9 ANS	191
4.11. TOUTES LES 6 000 HEURES DE FONCTIONNEMENT OU TOUS LES 12 ANS	192
4.11.1 VÉRIFICATION DU FILTRE À PARTICULES (FAP) DU MOTEUR TRIPHASÉ.....	192
4.12. TOUTES LES 9000 HEURES DE FONCTIONNEMENT OU TOUS LES 18 ANS	192
4.13. MAINTENANCE OCCASIONNELLE	193
4.13.1 INSERTION DE LA CALE DE SÉCURITÉ DE LA FLÈCHE TÉLESCOPIQUE	193
4.13.2 REMPLACEMENT DE ROUE	193
4.13.3 RÉGLAGE DES PHARES	194
4.13.4 REMPLACEMENT DES FUSIBLES ET RELAIS	195
4.13.5 VÉRIFICATION ET NETTOYAGE DES ANNEAUX ÉMETTEURS DU COLLECTEUR ÉLECTRIQUE ROTATIF (APRÈS 3 MOIS D'INACTIVITÉ).....	207
4.13.6 VÉRIFICATION DE LA TÉLÉCOMMANDE	208
4.13.7 VÉRIFICATION ET NETTOYAGE DU FILTRE DE REMPLISSAGE DU RÉSERVOIR DE CARBURANT.....	211
4.13.8 VÉRIFICATION ET NETTOYAGE DU FILTRE DE REMPLISSAGE DU RÉSERVOIR DE DEF	211
4.13.9 RÉGÉNÉRATION STATIONNAIRE DU FILTRE DPF « CHARIOT À L'ARRÊT »	211
5. RÉFÉRENCES, OPTIONS ET ACCESSOIRES	213
5.1. RÉFÉRENCES	213
5.1.1 LUBRIFIANTS ET CARBURANT	213
5.1.2 FILTRES ET COURROIES.....	217
5.2. ACCESSOIRES	218



5.2.1 COMPATIBILITÉ DES ÉQUIPEMENTS ET MACHINES INTERCHANGEABLES..... 218

00. EXPLICATION DES SYMBOLES

DANGER

Indique une situation une situation dangereuse imminente, qui, si elle n'est pas évitée, entraînera la mort ou des blessures graves.

AVERTISSEMENT

Indique une situation potentiellement dangereuse, qui, si elle n'est pas évitée, pourrait entraîner la mort ou des blessures graves.

ATTENTION

Indique une situation potentiellement dangereuse, qui, si elle n'est pas évitée, peut entraîner des blessures mineures ou des dommages matériels. Il est également utilisé pour alerter les utilisateurs de pratiques dangereuses.

AVIS

Indique une pratique non liée à une blessure physique qui, si elle n'est pas évitée, peut endommager la machine.



Indique un message pour attirer l'attention sur des informations importantes sur la protection de l'environnement.



Indique un outillage particulier pour l'exécution des travaux.



Indique la valeur d'un couple de serrage à appliquer.



Indique le poids d'un élément.

Ex : il permet d'anticiper une action liée à la santé d'une personne ou bien au choix d'un matériel de levage.

1. SÉCURITÉ

1.1. PIÈCES DE RECHANGE ET ACCESSOIRES D'ORIGINE

⚠ AVERTISSEMENT

Nos chariots élévateurs doivent impérativement être entretenus avec des pièces d'origine.

En autorisant l'utilisation de pièces non originales, vous risquez :

- D'engager juridiquement votre responsabilité en cas d'accident.
- De provoquer techniquement des dysfonctionnements pour la longévité du chariot télescopique.

⚠ AVERTISSEMENT

L'utilisation - par l'utilisateur - de pièces contrefaites ou de composants non homologués peut mettre fin aux conditions contractuelles de garantie et amener le fabricant à retirer le Certificat de Conformité.

En utilisant des pièces de rechange d'origine pour les opérations de maintenance, vous êtes juridiquement protégé :

- L'utilisateur qui fournit ailleurs le fait à ses risques et périls.
- L'utilisateur qui modifie ou fait modifier le chariot télescopique par des tiers doit être conscient qu'un nouveau matériel est mis sur le marché, ce qui engage sa responsabilité.
- L'utilisateur qui copie ou fait faire des copies des pièces d'origine s'expose à des risques juridiques.
- Le Certificat de Conformité n'engage la responsabilité du fabricant que pour les pièces choisies ou transformées sous son contrôle.
- Les conditions pratiques de la maintenance sont fixées par le fabricant. Si l'utilisateur ne les respecte pas, la responsabilité du fabricant n'est pas engagée.

Le fabricant fournit à l'utilisateur :

- Son savoir-faire et son expertise.
- La garantie de la qualité des travaux réalisés.
- Des pièces de rechange d'origine.
- Une aide à la maintenance préventive.
- Une aide efficace au diagnostic.

- Les améliorations dues à un échange d'expertise.
- La formation du personnel responsable.
- Seul le fabricant connaît en détail la conception du chariot élévateur et donc les meilleures capacités technologiques pour assurer sa maintenance.

AVIS

Les pièces de rechange d'origine sont distribuées en exclusivité par MANITOU et son réseau de concessionnaires.

1.2. RECOMMANDATIONS D'UTILISATION POUR LE CONDUCTEUR

⚠ AVERTISSEMENT

La plupart des accidents liés à l'utilisation, à la maintenance et à la réparation du chariot télescopique sont dus à la non-application et au non-respect des consignes de sécurité les plus élémentaires.

En identifiant les risques auxquels vous vous exposez et en prenant toutes les précautions nécessaires, vous pouvez éviter ces accidents.

⚠ AVERTISSEMENT

Toutes opérations ou manœuvres non décrites dans le manuel d'instructions doivent être évitées, et dans tous les cas toute personne utilisant une autre méthode doit s'assurer au préalable que sa propre sécurité, celle des autres et le bon état du chariot télescopique sont garantis.

Par conséquent, ne pouvant prévoir toutes les situations dangereuses, les recommandations et normes de sécurité relatives au chariot télescopique, données par le fabricant et rapportées dans ce manuel, ne doivent pas être considérées comme exhaustives.

⚠ AVERTISSEMENT

Le non-respect des règles de sécurité ou des recommandations d'utilisation, de maintenance ou de réparation du chariot télescopique peut entraîner des blessures graves, voire mortelles.

⚠ AVERTISSEMENT

Nous attirons l'attention des usagers sur les risques auxquels ils sont confrontés, en allant à une vitesse excessive par rapport aux conditions de circulation, notamment :
Risque de perte de contrôle sur une route accidentée.
Distance de freinage augmentée.

⚠ AVERTISSEMENT

L'utilisateur doit toujours pouvoir contrôler le chariot télescopique et doit donc :
Adapter la vitesse à toutes les situations pour préserver votre sécurité, celle des autres et celle de votre machine
Évaluer en permanence la distance de freinage.

⚠ AVERTISSEMENT

L'expérience nous apprend qu'il peut y avoir des contre-indications à l'utilisation du chariot télescopique.
Ces usages anormaux prévisibles, dont les principaux sont énumérés ci-dessous, sont formellement interdits.

1. Le comportement anormal prévisible qui résulte d'une négligence ordinaire, mais qui ne résulte pas de la volonté de faire un mauvais usage de la machine.
2. Le comportement réflexe d'une personne en cas de dysfonctionnement, d'accident, de défaillance, etc., en cours d'utilisation du chariot télescopique.
3. Le comportement résultant de l'application de la « loi du moindre effort » au cours de l'accomplissement d'une tâche.
4. Pour certaines machines, le comportement prévisible de certaines catégories de personnes, telles que :
 - 4.1. apprentis,
 - 4.2. handicapés,
 - 4.3. personnel en formation.
5. Conducteurs tentés d'utiliser le chariot télescopique pour des paris, des compétitions ou pour son expérience personnelle

⚠ AVERTISSEMENT

Le responsable de l'usine ou du site doit tenir compte de ces critères pour évaluer l'aptitude à conduire d'une personne.
Familiarisez-vous avec le chariot télescopique sur le terrain où il devra évoluer.
Transportez la charge en position basse et avec la flèche télescopique rétractée au maximum (condition de transport).
Positionnez les fourches à proximité de la charge à lever.
Conduisez le chariot télescopique à une vitesse adaptée aux conditions et à l'état du terrain.
N'allez jamais trop vite ou ne freinez pas brusquement avec une charge.
Lorsque vous ramassez une charge, assurez-vous que le sol est aussi plat que possible.
N'essayez pas d'effectuer des opérations qui dépassent les capacités du chariot télescopique.
Ne soulevez pas une charge supérieure à la capacité du chariot télescopique et n'augmentez pas la taille du contrepoids.
Contournez les obstacles.
Faites attention aux câbles électriques, fossés, terrains récemment excavés ou remblayés.
Ne laissez jamais tourner le moteur en l'absence du conducteur.
Utilisez le frein de stationnement lorsque vous placez une charge difficile ou sur un terrain en pente.
Ne laissez jamais le chariot télescopique stationné avec une charge levée.
Ne laissez personne s'approcher ou passer sous une charge.
Pensez toujours à la sécurité et ne transportez que des charges bien équilibrées.
Ne levez jamais une charge avec une seule fourche.
Conduisez prudemment et soyez vigilant.
Lorsque le chariot télescopique n'est pas utilisé, abaissez les fourches au sol et serrez le frein de stationnement.
Ne laissez jamais la clé de contact sur le chariot télescopique en l'absence du conducteur.
Ne laissez pas le chariot télescopique chargé sur une pente supérieure à 15 %, même avec le frein de stationnement serré.
Lors de la levée d'une charge, assurez-vous que rien ni personne ne gêne le mouvement et évitez de faire de fausses manœuvres.
Respectez les données indiquées sur les diagrammes de charge.
Ne transportez jamais une autre personne sur le chariot télescopique.

⚠ AVERTISSEMENT

À chaque changement d'outil, pour ne pas endommager les raccords hydrauliques, il faut :

arrêter le moteur triphasé et attendre environ 1 minute pour relâcher la pression du circuit.

Attendez environ 1 minute pour relâcher la pression du circuit.

1.3. INSTRUCTIONS GÉNÉRALES

1.3.1 MANUEL D'INSTRUCTIONS

1. Lisez et comprenez le manuel d'instructions.
2. Le manuel d'instructions doit toujours être dans le chariot télescopique, à l'emplacement prévu à cet effet, et dans la langue utilisée par l'opérateur.
3. Respectez les consignes de sécurité et les recommandations décrites pour le chariot télescopique.
4. Il est impératif de remplacer toutes les plaques ou autocollants devenus illisibles ou endommagés.

1.3.2 AUTORISATION DE CONDUITE

i *Respectez la législation en vigueur dans le pays d'utilisation*

Seul du personnel qualifié et spécialement formé peut utiliser le chariot télescopique. Son utilisation est obligatoirement soumise à l'autorisation de conduite délivrée par le directeur de l'usine où la machine est utilisée.

- Il est conseillé à l'utilisateur d'avoir toujours sur lui une autorisation de conduite pendant le service.
- Il est conseillé à l'utilisateur d'avoir toujours sur lui une autorisation de conduite pendant le service.
- L'utilisation doit également se conformer aux règles de la profession.

1.3.3 MAINTENANCE DE ROUTINE

L'utilisateur qui constate que son chariot télescopique ne fonctionne pas bien ou ne respecte pas les règles de sécurité doit en informer immédiatement le responsable.

⚠ DANGER

Il est interdit à l'opérateur d'effectuer lui-même toute réparation ou réglage, sauf s'il a été formé à cet effet.

Vous devez tenir votre chariot télescopique en parfait état si cela vous a été demandé.

Effectuez la maintenance quotidienne.

Vérifiez que les pneus sont adaptés au type de terrain.

⚠ DANGER

N'utilisez pas de pneus usés ou détériorés.

⚠ DANGER

Le montage de pneus gonflés à la mousse polyuréthane est interdit et n'est pas garanti par le fabricant, sauf autorisation.

⚠ DANGER

Ne modifiez pas la structure ou le réglage des différents éléments du chariot télescopique (pression hydraulique, réglage des limiteurs, régime moteur, mise en place d'accessoires supplémentaires, etc.).

Il en va de même pour la désactivation ou la modification des systèmes de sécurité. Dans ces cas, le fabricant sera déchargé de toute responsabilité.

Pour maintenir le chariot télescopique dans un « état de conformité », il est obligatoire d'effectuer des vérifications périodiques. La fréquence des vérifications est définie par la législation en vigueur dans le pays d'utilisation du chariot télescopique. Les opérations de maintenance ou de réparation doivent être effectuées par du personnel qualifié et en respectant les conditions de sécurité pour assurer votre sécurité et celle des autres.

1.3.4 CONDITIONS ENVIRONNEMENTALES D'UTILISATION

Équipez le chariot télescopique d'un extincteur si la machine est utilisée dans un endroit sans équipement d'extinction. Il existe des solutions en option. Pour en savoir plus, contactez votre agent ou concessionnaire.

Tenez compte des conditions climatiques et atmosphériques du site d'utilisation.

Le remplissage des lubrifiants a déjà été réalisé en usine à l'aide de lubrifiants pour des conditions climatiques moyennes d'utilisation, soit de -15 °C à + 35 °C. Pour une utilisation dans des conditions extrêmes, il est nécessaire, avant de démarrer, de vider et remplir, en utilisant des lubrifiants adaptés à de telles températures. Il en va de même pour le liquide de refroidissement (-21 °C).

⚠ ATTENTION

L'utilisation du chariot télescopique dans des conditions météorologiques défavorables (températures très froides) n'est autorisée qu'avec des carburants appropriés et/ou avec de l'antigel.

Le non-respect de cette consigne pourrait entraîner un dysfonctionnement de votre chariot télescopique.

⚠ ATTENTION

L'utilisation du chariot télescopique est interdite dans les espaces protégés (par ex. : Raffineries, atmosphère explosive).

Pour une utilisation dans ces espaces, des accessoires spécifiques en option existent. Contactez votre agent ou concessionnaire.

1.4. INSTRUCTIONS DE CONDUITE

1.4.1 DISPOSITIONS POUR LE SIÈGE DU CONDUCTEUR

1. Portez des vêtements adaptés à la conduite du chariot télescopique, en évitant ceux qui sont trop amples. Ne roulez jamais avec des mains ou des chaussures mouillées ou grasses.
2. Pour un meilleur confort, réglez le siège du conducteur et adoptez une bonne position de conduite.
3. Le conducteur doit toujours conserver la position de conduite normale.
4. Bouclez et réglez toujours la ceinture de sécurité.
5. Les éléments de commande ne doivent jamais être utilisés à d'autres fins que celles pour lesquelles ils sont conçus (par ex. : Monter ou descendre du chariot télescopique, suspendre des vêtements, etc.).

⚠ DANGER

Ne laissez jamais des passagers monter sur le chariot télescopique ou sur le siège du conducteur.

⚠ DANGER

Il est interdit de laisser dépasser les bras et les jambes et, en général, toute partie du corps, en dehors de la position de conduite du chariot télescopique.

1.4.2 AVANT DE DÉMARRER LE CHARIOT ÉLÉVATEUR

1. Vérifiez l'état et la pression des pneus.
2. Avant de démarrer, vérifiez les niveaux de liquide :
 - 2.1. Huile moteur thermique.
 - 2.2. Huile du réservoir hydraulique.
 - 2.3. Huile de transmission.
 - 2.4. Liquide de refroidissement.
3. Vérifiez s'il y a des fuites d'huile, de carburant ou de liquide sur le chariot télescopique.
4. Assurez-vous que le capot du moteur est fermé et correctement verrouillé.

⚠ DANGER

L'utilisateur, quel que soit son niveau d'expérience en tant que manutentionnaire, doit se familiariser avec la localisation et l'utilisation de tous les instruments de contrôle et de commande avant la mise en service du chariot télescopique.

1.4.3 DÉMARRER LE CHARIOT ÉLÉVATEUR

⚠ DANGER

Le chariot télescopique ne peut être démarré ou manœuvré que lorsque le conducteur est assis sur le siège du conducteur, avec la ceinture de sécurité bouclée et ajustée.

⚠ ATTENTION

Ne remorquez pas et ne poussez pas le chariot élévateur pour le démarrer.

Une telle manœuvre entraînerait de graves détériorations à la transmission. S'il est nécessaire de remorquer le chariot télescopique, mettez la boîte de vitesses au point mort.

1. Vérifiez que le levier de marche arrière est au ralenti.
2. Tournez la clé de contact sur la position I pour permettre le contact électrique.
3. Vérifiez le niveau de carburant sur la jauge.
4. Tournez la clé de contact sur la position II pour permettre le préchauffage et attendez 15 secondes. (Si les conditions environnementales l'exigent)

⚠ DANGER

N'actionnez pas le démarreur plus de 15 secondes et effectuez le préchauffage pendant 10 secondes entre toutes les tentatives non suivies d'effet.

5. Tournez la clé de contact à fond.
6. Relâchez la clé de contact et laissez tourner le moteur à basse vitesse.
7. Regardez tous les instruments de commande immédiatement après le démarrage, avec le moteur chaud, et à intervalles réguliers pendant l'utilisation, afin d'identifier et de résoudre rapidement les défauts. Si l'un des instruments signale un défaut, arrêtez le moteur et effectuez immédiatement les opérations nécessaires.

⚠ DANGER

Avant d'opérer dans des environnements climatiques très froids, attendez que le moteur triphasé et les systèmes hydrauliques se réchauffent correctement.

1.4.4 GUIDE DU CHARIOT TÉLESCOPIQUE

⚠ DANGER

L'utilisation de la ceinture de sécurité est obligatoire et elle doit être ajustée à la taille de l'opérateur.

Pendant la conduite du chariot télescopique, la porte doit être fermée.

- Bouclez et réglez toujours la ceinture de sécurité.
- Fermez la porte.
- Entraînez-vous à conduire le chariot élévateur sur le sol où il fonctionnera.
- Vérifiez l'efficacité du frein de service et du klaxon.
- Conduisez de manière appropriée en choisissant la vitesse adaptée aux conditions et au type de terrain.
- Ralentissez avant de tourner.
- Soyez maître du chariot élévateur et de sa vitesse en toutes circonstances.
- Sur sol mouillé, glissant ou accidenté, roulez lentement.
- Freinez progressivement, évitez les freinages brusques.
- N'agissez sur l'inverseur du chariot télescopique que lorsque la machine est à l'arrêt, en évitant les manœuvres brusques.
- N'oubliez jamais que la direction hydraulique est très sensible aux mouvements du volant de direction, il est donc nécessaire de conduire progressivement et sans à-coups.
- Ne laissez jamais le moteur tourner en l'absence du conducteur.
- Regardez toujours dans le sens de la marche et conservez une bonne visibilité du trajet. Utilisez fréquemment les rétroviseurs extérieurs et vérifiez leur état, leur propreté et leur réglage.
- N'utilisez pas le chariot élévateur dans des environnements sombres ou mal éclairés.
- La nuit, vérifiez que le chariot télescopique est équipé de feux de travail.
- Contournez les obstacles.

- Ne vous engagez jamais sur un pont de chargement sans avoir vérifié :
 - Qu'il est correctement positionné et amarré.
 - Que le véhicule auquel il est raccordé (wagon, camion, etc.), ne peut se déplacer.
 - Que ce pont peut supporter le poids total du chariot télescopique et sa charge.
 - Que la largeur du pont est adaptée à celle du chariot élévateur.
 - Que la largeur du pont est adaptée à celle du chariot élévateur.
- Ne vous engagez jamais sur une passerelle, une plateforme ou un monte-charge sans avoir la certitude qu'ils sont bien prévus pour le poids et l'encombrement du chariot télescopique et sa charge, et sans avoir vérifié qu'ils sont en bon état.

⚠ ATTENTION

La vitesse de déplacement du chariot télescopique chargé ne doit jamais dépasser 5 km/h (3,1 mph).

⚠ DANGER

Amenez le chariot télescopique en position de transport, c'est-à-dire flèche rétractée et à 300 mm (11,8 po.) du sol.

1. Vérifiez le niveau d'huile transmission.
2. Placez les fourches ou l'accessoire en position de transport, c'est-à-dire flèche rétractée et à 300 mm (11,8 po.) au-dessus du sol.
3. Placez le levier de marche arrière à la position voulue.
4. Relâchez le frein de stationnement et accélérez doucement pour permettre au chariot télescopique de se déplacer.

1.4.5 ARRÊTER LE CHARIOT TÉLESCOPIQUE

- Avant d'arrêter le chariot télescopique après un travail intensif, laissez le moteur thermique tourner au ralenti quelques instants pour permettre au liquide de refroidissement et à l'huile d'abaisser progressivement la température du moteur et de la transmission.
- Ne laissez jamais la clé de contact sur le chariot télescopique en l'absence du conducteur.
- Lorsque le chariot télescopique est à l'arrêt, placez les fourches ou l'accessoire au sol, placez le levier de vitesses au point mort, serrez le frein de

stationnement et placez le levier de vitesses principal au point mort.

- Si le conducteur doit quitter son siège, même temporairement, serrez le frein de stationnement et mettez le levier de la boîte de vitesses au point mort.
- Assurez-vous que le chariot télescopique est garé de manière à ne pas gêner la circulation et à au moins un mètre des voies ferrées.
- En cas de stationnement prolongé, protégez le chariot télescopique des intempéries, notamment en cas de gel (vérifiez le niveau d'antigel), fermez la vitre arrière, verrouillez la porte de la cabine et le capot du moteur.

⚠ DANGER

Avant de quitter le siège du conducteur, assurez-vous d'avoir effectué correctement toutes les opérations d'arrêt du chariot télescopique.

1. Stationnez le chariot télescopique sur un terrain de niveau ou sur une pente inférieure à 15 %.
2. Placez le levier de marche arrière au ralenti.
3. Serrez le frein de stationnement.
4. Rentrez complètement la flèche.
5. Placez les fourches ou l'accessoire sur le sol.
6. Coupez le moteur triphasé.
7. Retirez la clé de contact.
8. Vérifiez que la porte est verrouillée et que la vitre arrière et le capot moteur sont également fermés.

1.4.6 CONDUIRE LE CHARIOT TÉLESCOPIQUE SUR ROUTE

- Les conducteurs de chariots élévateurs circulant sur la route doivent se conformer aux réglementations générales relatives à la circulation routière.
- Le chariot télescopique doit être conforme au code de la route de votre pays.

⚠ DANGER

Le transport de charges sur route est interdit et les accessoires montés sur le chariot télescopique doivent être équipés du matériel requis ou être démontés.

⚠ DANGER

Le véhicule ne peut circuler sur la voie publique qu'à vide, c'est-à-dire à vide.

Le transport de personnes est interdit.

1. Vérifiez que les feux à éclats sont installés et fonctionnent.
2. Bouclez et réglez toujours la ceinture de sécurité.
3. Fermez la porte.
4. Feux de croisement également allumés pendant les heures et dans les rues où l'utilisation de dispositifs de signalisation visuelle et d'éclairage n'est pas requise.
5. Vérifiez le bon fonctionnement et la propreté des phares, des clignotants et des essuie-glaces.
6. Vérifiez la position des rétroviseurs arrière.
7. Vérifiez l'alignement des roues et poussez le sélecteur de direction en position de marche avec les roues avant directrices uniquement.
8. Assurez-vous qu'il y a suffisamment de carburant.
9. Montez tous les accessoires nécessaires à la circulation routière (selon modèle et pays).
10. Mettez la flèche en position de transport, c'est-à-dire flèche rétractée et à 300 mm (11,8 po.) au-dessus du sol.
11. Mettez la machine à niveau avec le châssis parallèle au sol à l'aide du correcteur d'inclinaison.
12. Levez et rétractez les stabilisateurs aussi loin que possible.
13. Le véhicule ne peut circuler sur la voie publique qu'à vide, c'est-à-dire à vide.

1.5. INSTRUCTIONS DE MANUTENTION

1.5.1 INSTRUCTIONS DE MANUTENTION

- Vérifiez la conformité des accessoires avec le calibrage du système de sécurité de la machine.

- Vérifiez le fonctionnement correct des accessoires du chariot télescopique.
- N'effectuez pas d'opérations qui dépassent les capacités du chariot télescopique ou de l'accessoire.
- Il est interdit d'augmenter la valeur du contrepoids quel que soit l'artifice utilisé.
- Il est strictement interdit de transporter ou de lever des personnes avec le chariot télescopique, à moins qu'il ne soit équipé à cet effet et muni du certificat de conformité relatif au levage de personnes.
- Évitez de faire de longs trajets en marche arrière.
- Effectuez des manœuvres lentes et progressives pour lever et abaisser la flèche télescopique (même sans charge).

AVIS

La machine à tourelle tournée, flèche télescopique déployée et levée à plus de 3 m ne translate pas.

- Vérifiez que l'accessoire est correctement installé et verrouillé sur son support.
- Vérifiez que vous avez réglé le système de sécurité dans la cabine conformément à l'accessoire installé.
- Respectez les limites de l'abaque de l'accessoire.
- Vérifiez que les palettes, caisses, etc. sont en bon état et adaptées à la charge à lever.
- Positionnez les fourches perpendiculairement à la charge à lever en tenant compte de la position du centre de gravité de la charge.
- Ne levez jamais une charge avec une seule fourche.
- Ne levez jamais une charge en élingue avec une seule fourche ou avec un tablier porte-fourches.
- S'il n'est pas utilisé, placez l'accessoire horizontalement sur le sol (soutenez correctement les accessoires instables).
- Vérifiez que les raccords rapides hydrauliques du circuit de l'accessoire sont propres et protégés.

⚠ AVERTISSEMENT

Avant chaque changement d'accessoire hydraulique, afin d'éviter la détérioration des raccords rapides hydrauliques, il est nécessaire de :

Avant chaque changement d'accessoire hydraulique, afin d'éviter la détérioration des raccords rapides hydrauliques, il est nécessaire de :

Attendre environ 1 minute pour relâcher la pression du circuit hydraulique.

- Vérifier que l'éclairage est adéquat.
- Lors du levage d'une charge, veillez à ce que rien ni personne ne gêne la bonne exécution de l'opération et évitez toute fausse manœuvre.
- Dans le cas de travaux à proximité de lignes électriques aériennes, assurez-vous que la distance de sécurité est suffisante entre la zone de travail du chariot télescopique et la ligne électrique.

⚠ DANGER

Vous pouvez être électrocuté ou grièvement blessé si vous travaillez ou stationnez le chariot télescopique trop près de câbles électriques.

Nous vous conseillons vivement de vous assurer que les consignes de sécurité appliquées sur le chantier sont conformes à la réglementation locale en vigueur concernant tous les types de travaux effectués à proximité de lignes électriques.

- Interdisez à toute personne de s'approcher de la zone de manœuvre du chariot télescopique ou de passer sous une charge.

⚠ DANGER

Pour une utilisation sur terrain en pente, avant de lever la flèche, vérifiez que le sol est de niveau.

Les chariots télescopiques équipés d'un correcteur de niveau et/ou de stabilisateurs peuvent opérer sur des pentes transversales, à condition que cette inclinaison soit corrigée.

- Vérifiez que l'échafaudage, la surface de chargement ou la pile peuvent supporter la charge.
- Assurez-vous de la stabilité et de la compacité du terrain avant de placer la charge.
- Mouvements sur une pente longitudinale :
 - Avancez et freinez en douceur.
 - Mouvement à vide : Les fourches ou l'accessoire orientés vers l'aval.

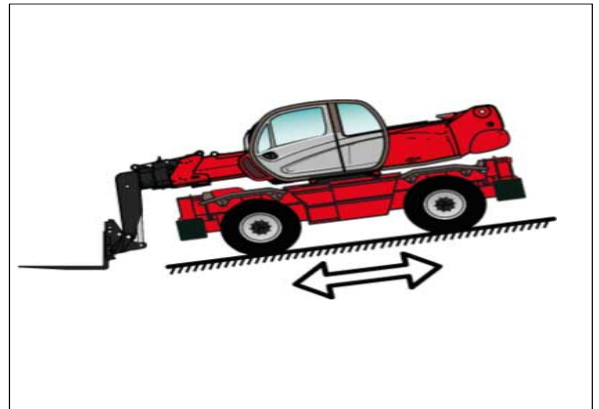


Figure 1:

- Mouvement en charge : Les fourches ou l'accessoire orientés vers l'amont.

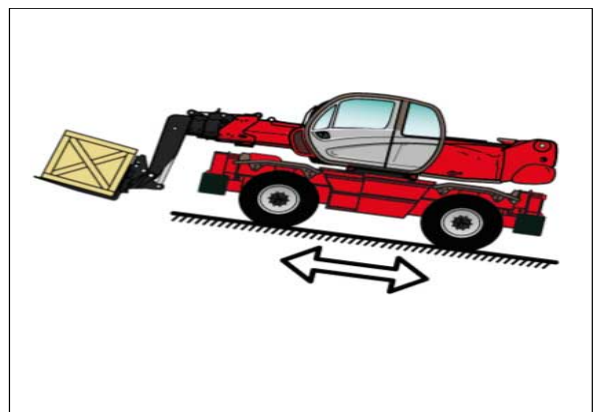


Figure 2:

⚠ DANGER

Respectez toujours les règles de sécurité, portez toujours des charges équilibrées et correctement disposées pour éviter tout risque de renversement.

1. Insérez complètement les fourches sous la charge et déplacez-la en position de transport (fourches à 300 mm du sol, flèche complètement rétractée et fourches inclinées vers l'arrière).
2. Pour des raisons évidentes de stabilité et de bonne visibilité du chariot télescopique, ne déplacez le chariot télescopique que lorsque la flèche est en position de transport.
3. N'utilisez le chariot télescopique avec la flèche levée que dans des cas exceptionnels ; puis opérez avec une extrême prudence, à très basse vitesse et en freinant très doucement.
4. Assurez-vous d'avoir toujours une visibilité suffisante, éventuellement guidé par une autre personne.

5. Maintenez la charge stable lorsque le chariot télescopique est en mouvement.
6. N'avancez jamais trop vite ou ne freinez jamais brusquement avec une charge.
7. Lors des opérations de manutention, roulez à vitesse réduite.
8. Surveillez la charge, surtout dans les virages, surtout si elle est encombrante.
9. Élinguez des charges instables.
10. Manipulez les charges avec précaution, à faible vitesse et sans à-coups, surtout lorsque vous les amenez à de grandes hauteurs et avec un surplomb important.
11. En cas de vent fort ou de tempête, n'effectuez pas de mouvements potentiellement dangereux pour la stabilité du chariot télescopique et de la charge, ne changez pas de direction brusquement et à grande vitesse.
12. Utilisez le frein de stationnement pour placer ou lever une charge difficile ou sur un terrain en pente.
13. Ne quittez jamais le chariot élévateur à l'arrêt avec une charge levée.
14. Ne laissez pas le chariot télescopique, en charge ou vide, avec le frein de stationnement serré sur une pente supérieure à 15 %.
15. Ayez toujours une bonne visibilité du trajet, aussi bien en vision directe qu'en vision indirecte, c'est à dire avec des rétroviseurs arrière panoramiques, pour vérifier la présence éventuelle de personnes, animaux, trous, obstacles, variations de pente, etc.
16. La visibilité peut être réduite du côté droit lorsque la flèche est levée ; assurez-vous donc que le trajet est bien visible avant de lever la flèche et avant de manœuvrer.
17. Si la visibilité vers l'avant est insuffisante en raison du volume de la charge, roulez en marche arrière. Cette manœuvre a un caractère exceptionnel et ne peut être effectuée que sur de courtes distances.
18. Assurez-vous d'avoir une bonne visibilité (vitres propres, éclairage suffisant, rétroviseur arrière ajusté, etc.).
19. Les systèmes de signalisation et les feux du chariot télescopique doivent être adaptés aux conditions d'utilisation. L'éclairage standard de la machine n'est pas suffisant pour une utilisation dans des environnements à faible luminosité ou pour une utilisation de nuit.

⚠ DANGER

Si le chariot télescopique se renverse, n'essayez pas de sortir de la cabine pendant l'accident.

Conduisez toujours avec les ceintures de sécurité attachées. Être assis dans la cabine est votre meilleure protection.

1.6. MANUTENTION D'UNE CHARGE

1.6.1 POIDS ET CENTRE DE GRAVITÉ DE LA CHARGE

⚠ AVERTISSEMENT

Il est interdit de lever et de transporter une charge supérieure à la capacité nominale du chariot télescopique ou de l'accessoire.

- Avant de lever une charge, vous devez connaître son poids et son centre de gravité.
- L'abaque de votre chariot télescopique est valable pour une charge dont le centre de gravité est à 500 mm du talon des fourches.

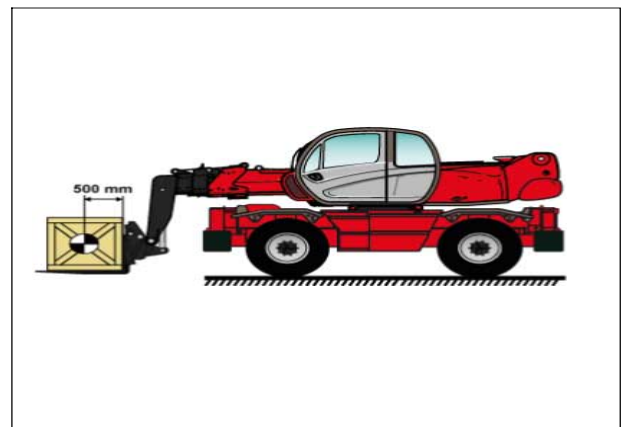


Figure 3:

- Pour les charges inégales, déterminez le centre de gravité dans le sens transversal avant chaque mouvement.

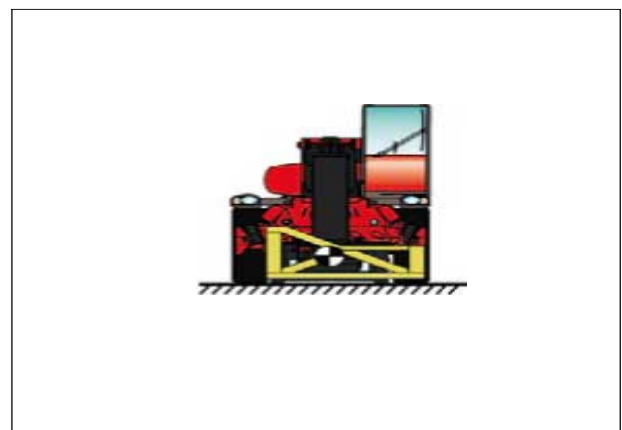


Figure 4:

⚠ AVERTISSEMENT

Pour les charges à centre de gravité mobile (par exemple : liquides), il est nécessaire de prendre en compte les variations du centre de gravité pour déterminer la charge à manutentionner et de porter une attention et une prudence particulières afin de limiter ces variations au maximum.

1.6.2 PRISE D'UNE CHARGE AU SOL

1. Déplacez le chariot télescopique perpendiculairement à la charge, flèche rentrée et fourches horizontales.

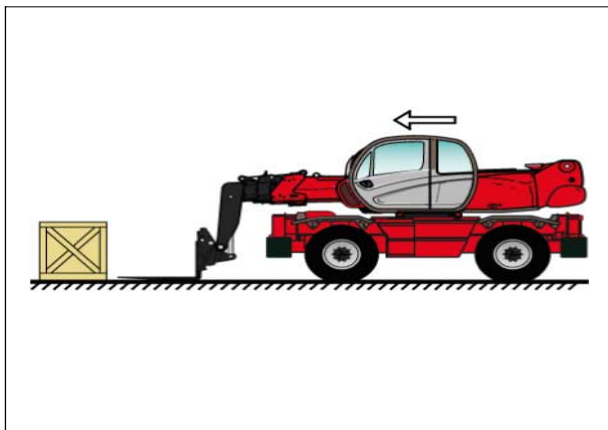


Figure 5:

- 2.

⚠ AVERTISSEMENT

Attention au risque de pincement ou d'écrasement des membres lors des réglages manuels des fourches.

Maintenez toujours une distance égale entre les fourches et l'axe central du tablier porte-fourches pour assurer une parfaite stabilité de la charge.

Régalez le décalage et le centrage des fourches par rapport à la charge.

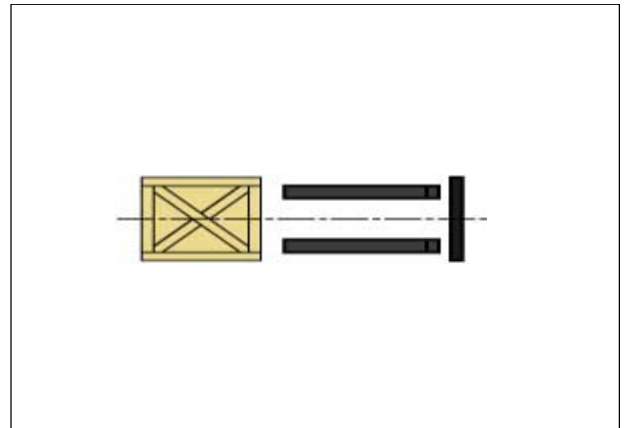


Figure 6:

3. - Avancez lentement le chariot télescopique (1), et déplacez les fourches contre la charge, si vous avez besoin de lever légèrement la flèche (2) lors de la prise de charge.

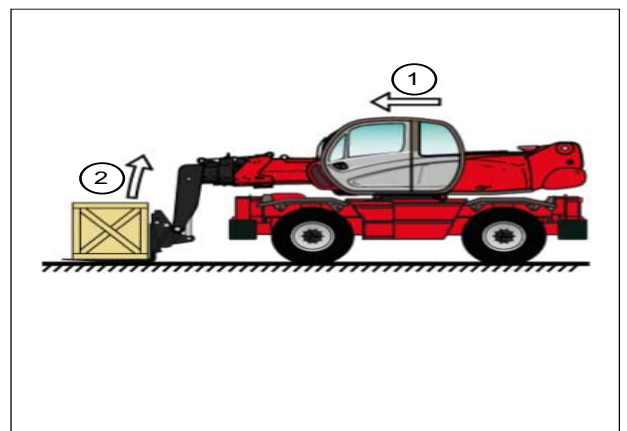


Figure 7:

4. Serrez le frein de stationnement et placez le levier de marche arrière au ralenti.

5. Levez légèrement la charge (1), basculez le tablier porte-fourches (2) vers l'arrière en position de transport.

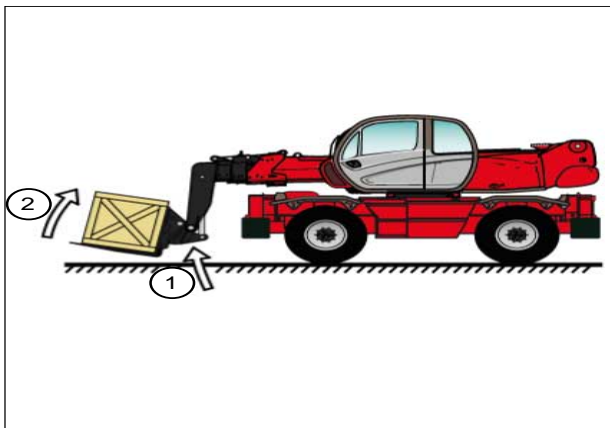


Figure 8:

⚠ AVERTISSEMENT

Basculez suffisamment la charge vers l'arrière pour assurer la stabilité (perte de charge lors du freinage), mais veillez à ne pas modifier son équilibre.

1.6.3 PRISE D'UNE CHARGE SUR DES PNEUS

⚠ AVERTISSEMENT

Il est strictement interdit de prendre une charge si le chariot télescopique n'est pas de niveau

1. Vérifiez que les fourches passent facilement sous la charge.
2. Déplacez le chariot télescopique perpendiculairement à la charge avec les fourches horizontales, en manœuvrant doucement et prudemment.

⚠ AVERTISSEMENT

N'oubliez pas de toujours garder la distance nécessaire pour insérer les fourches sous la charge, entre la pile et le chariot télescopique, en utilisant la longueur minimum possible de la flèche.

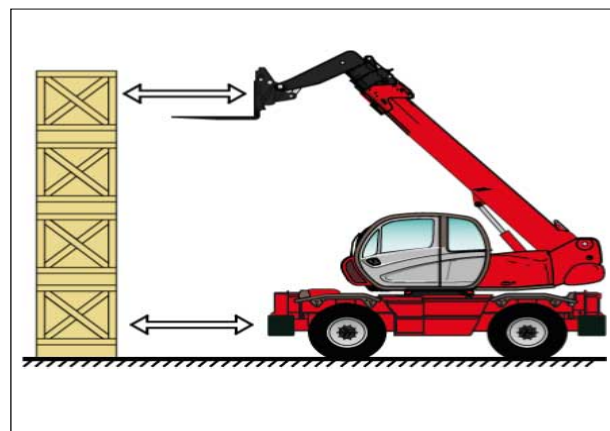


Figure 9:

3. Amenez les fourches contre la charge. Serrez le frein de stationnement et placez le levier de marche arrière au ralenti.

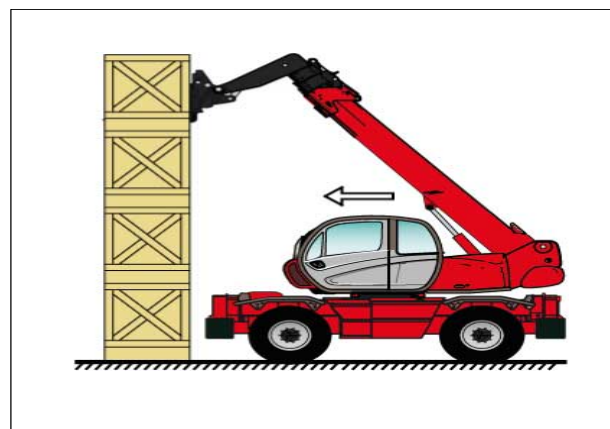


Figure 10:

4. Levez légèrement la charge (1) et inclinez le tablier porte-fourches (2) vers l'arrière pour stabiliser la charge

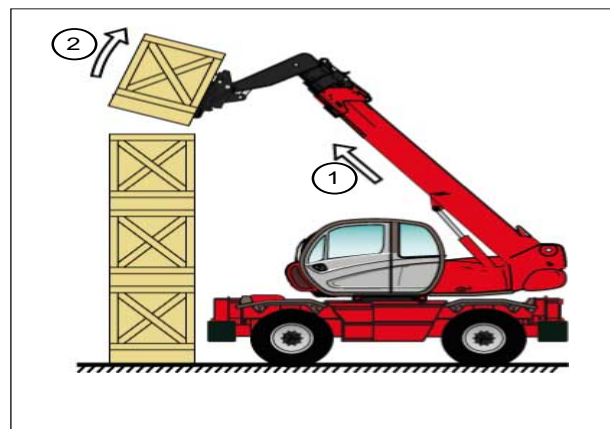


Figure 11:

1.

SÉCURITÉ

5.

⚠ AVERTISSEMENT

Basculez suffisamment la charge vers l'arrière pour assurer la stabilité (perte de charge lors du freinage), mais veillez à ne pas modifier son équilibre.

Si possible, abaissez la charge sans déplacer le chariot télescopique.

- 5.1. Levez la flèche (1) pour retirer la charge,
- 5.2. rétractez (2) et abaissez la flèche (3) pour amener la charge en position de transport.

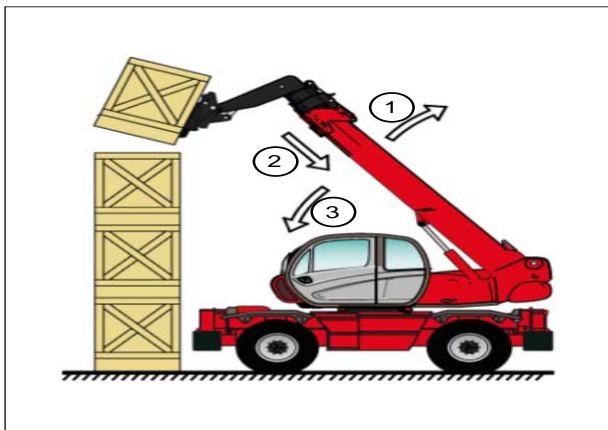


Figure 12:

- 6. Si ce n'est pas possible, reculez le chariot télescopique.
- 6.1. En manœuvrant très doucement et avec une extrême prudence, reculez le chariot télescopique (1) pour retirer la charge,
- 6.2. rétractez (2) et abaissez la flèche (3) pour amener la charge en position de transport.

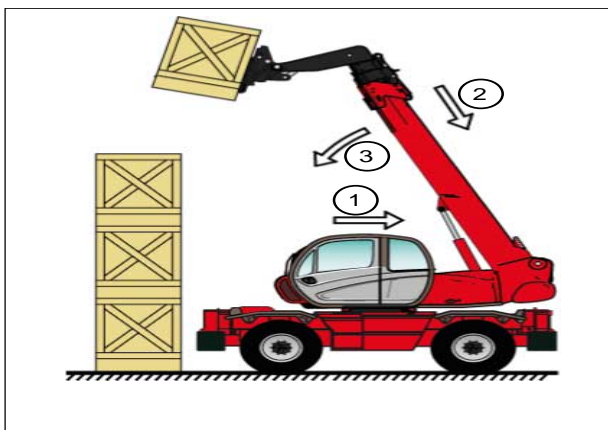


Figure 13:

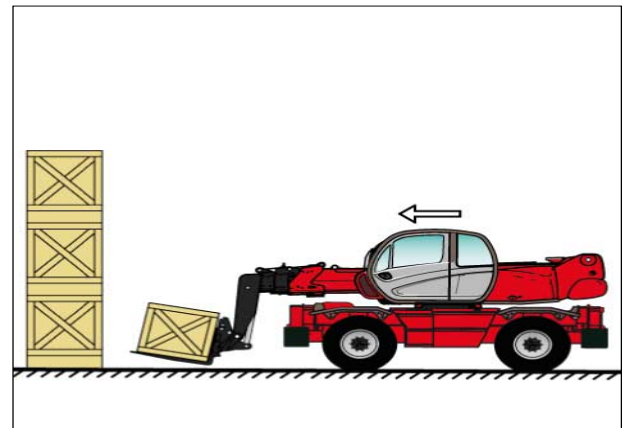


Figure 14: Charge en position de transport

1.6.4 PRISE D'UNE CHARGE SANS PALETTE

- 1. Basculez les fourches (1) vers l'avant et déployez la flèche (2) tout en basculant les fourches (3) vers l'arrière pour insérer les fourches sous la charge. Si nécessaire, bloquez la charge avec une cale.

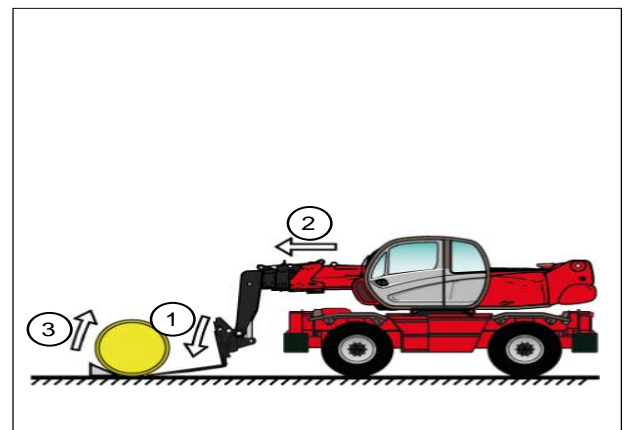


Figure 15:

1.6.5 DISPOSITIF INDICATEUR D'ÉTAT DE CHARGE

- 1. Observez toujours l'indicateur d'état de charge pendant la manipulation.



1.7. INSTRUCTIONS D'UTILISATION DE LA RADIOCOMMANDE

1.7.1 RECOMMANDATIONS D'UTILISATION DE LA TÉLÉCOMMANDE

Conformité

Chaque télécommande est conforme à la directive 1999/5/CE (RTTE) et à ses exigences essentielles. Chaque télécommande est également conforme aux normes harmonisées rapportées dans la déclaration de conformité CE.

Connexion radioélectrique

Les deux unités communiquent entre elles en continu via une liaison radio. Il s'agit d'une exigence nécessaire pour assurer la sécurité de la machine télécommandée. Les unités codent les messages à l'aide d'une adresse stockée dans la S-KEY et dans la clé de code présente dans le connecteur de l'unité de réception. Cette adresse est unique, univoque (spécifique à chaque télécommande) et non reproductible. Chaque unité ne peut décoder que les messages de l'unité qui a la même adresse. Cela exclut qu'un message d'un autre appareil radio active une fonction du système.

Les unités s'envoient les messages codés :

- ceux envoyés par l'unité émettrice contiennent les commandes de fonctionnement qui seront mises en œuvre par la machine ;
- ceux envoyés par l'unité réceptrice contiennent des informations utiles pour la gestion automatique de la fréquence de travail et des informations concernant les mesures effectuées sur la machine (fonction Data Feedback).

Fréquences

La liaison radio entre les télécommandes s'effectue sur l'une des fréquences autorisées par la réglementation en vigueur au moment de la mise sur le marché.

Fonctions de sécurité

Les télécommandes sont équipées de certaines fonctions qui offrent un haut niveau de sécurité afin de préserver la sécurité des personnes et des choses.

Fonction d'arrêt

La fonction d'arrêt met la machine dans un état sûr chaque fois qu'elle doit être arrêtée en raison d'une situation potentiellement dangereuse. Selon les cas, cette fonction est activée volontairement par l'opérateur (arrêt actif) ou intervient de manière automatique et autonome (arrêt passif).

Arrêt actif

L'arrêt actif est une fonction activée par le bouton STOP. L'unité émettrice envoie une commande à l'unité réceptrice pour arrêter la machine immédiatement.

L'arrêt de la machine à l'aide du bouton STOP s'effectue dans un temps plus court que celui obtenu par l'arrêt passif.

Arrêt passif

L'arrêt passif est une fonction qui intervient à la suite d'une situation anormale qui se produit pendant le fonctionnement. Lorsque la liaison radio est incorrecte ou interrompue, l'unité réceptrice décide de manière autonome d'arrêter la radiocommande. Protection contre les mouvements indésirables de la position de repos UMFS. Cette fonction de sécurité protège le système « machine + télécommande » des mouvements intempestifs, compris comme des mouvements de la machine non activés volontairement par l'opérateur, mais provoqués par d'éventuelles pannes électriques et mécaniques de la radiocommande. Cette protection commande la position neutre (de repos) des actionneurs qui contrôlent les mouvements de la machine. À chaque fois que l'un de ces actionneurs est actionné, l'unité émettrice envoie à la fois la commande de mouvement et la commande.

SÉCURITÉ

Selon l'application, les sorties relatives à ces commandes sont câblées en série ou les sorties de la commande SÉCURITÉ pilotent le dispositif de sécurité prévu sur la machine.

⚠ AVERTISSEMENT

En plus de toutes les indications imposées par le fabricant de la machine, par l'installateur de la télécommande et par le responsable de la sécurité dans la zone de travail, un opérateur doit toujours respecter les avertissements suivants :

L'unité émettrice doit être utilisée de manière simple et confortable, en l'empêchant de tomber accidentellement. La sangle fournie avec la télécommande sert à cet effet.

Mettez-vous dans une position qui permet le contrôle direct de la machine télécommandée et des mouvements de la charge, ainsi que dans une position qui garantit ses conditions de sécurité par rapport aux autres opérations et/ou activités et/ou processus qui se déroulent dans le lieu de travail.

Ne démarrez ou n'utilisez jamais l'unité émettrice dans des situations de travail dans lesquelles vous risquez de perdre l'équilibre ou de trébucher.

Vérifiez toujours le bon fonctionnement mécanique du bouton STOP. S'il est impossible ou difficile d'actionner ce bouton, n'utilisez pas la télécommande.

Ne démarrez jamais l'unité émettrice sauf pour commencer à travailler : une mauvaise utilisation peut entraîner des situations dangereuses.

Ne démarrez ou ne faites jamais fonctionner l'unité émettrice dans des endroits fermés, hors de vue ou hors du champ d'action type de la radiocommande : même dans ces cas, il est possible de créer une liaison radio avec le risque de faire exécuter par la machine télécommandée des commandes intempestives.

En fonctionnement normal, suivez tous les mouvements de la machine et de la charge par contrôle visuel direct en restant dans la plage de fonctionnement de la télécommande.

Faites attention aux avertissements et signaux visuels et acoustiques et prenez toutes les précautions et mesures nécessaires pour empêcher que le mouvement de la machine télécommandée crée des situations dangereuses pour les personnes et/ou les choses.

Faites attention à l'ensemble de la zone de travail et intervenez immédiatement en appuyant sur le bouton STOP lorsqu'une situation dangereuse se présente.

Évitez de toucher la partie métallique de l'unité de réception car elle pourrait atteindre des températures élevées et potentiellement dangereuses.

En cas de dysfonctionnement, arrêtez le système « machine + télécommande » jusqu'à élimination complète du problème.

Après avoir utilisé la télécommande, éteignez l'unité émettrice lors de la suspension ou de l'interruption temporaire du travail, en évitant de laisser la charge suspendue (même lors du remplacement de la batterie déchargée).

Ne laissez jamais l'unité émettrice sans surveillance avec la S-KEY insérée.

Rangez toujours la S-KEY dans un endroit sûr chaque fois qu'elle est retirée de l'unité émettrice.

En cas de perte de cette clé, il est impossible d'actionner la télécommande car l'unité émettrice a besoin de l'adresse stockée dans la clé pour fonctionner avec l'unité réceptrice correspondante.

⚠ AVERTISSEMENT

Cycle de vie de la télécommande

Pour garantir une utilisation sûre et durable de la télécommande, il est nécessaire de suivre scrupuleusement les instructions relatives à chaque phase de la vie du produit :

- transport : une télécommande doit être transportée et conservée dans son emballage d'origine jusqu'à son installation sur la machine.
- installation : l'installation et le test de la télécommande doivent être effectués exclusivement par du personnel qualifié, possédant les connaissances techniques nécessaires pour effectuer ces opérations et qualifié selon les dispositions du pays dans lequel le montage est effectué.

Seule une installation correcte peut garantir une utilisation sûre de la télécommande.

Usage :

une radiocommande doit être utilisée par du personnel qualifié et correctement formé.

Maintenance de la radiocommande :

les instructions suivantes fournissent des informations pour effectuer en toute sécurité les opérations de maintenance de routine et extraordinaires sur la télécommande :

- la maintenance de routine est l'opération ou l'ensemble d'opérations nécessaires pour maintenir les conditions normales d'utilisation de la télécommande à travers la configuration, la vérification, le remplacement programmé des pièces, qui sont rendus nécessaires par l'utilisation normale de la télécommande.
- La maintenance extraordinaire est l'opération ou l'ensemble des opérations de réparation nécessaires en cas de panne, de casse ou de dysfonctionnement de la télécommande, qui ont pour but de rétablir les conditions d'utilisation et de fonctionnement d'origine.

Avant de faire appel aux techniciens de service du fabricant de la machine, il est conseillé :

- d'avoir lu et compris ce manuel dans toutes ses parties, en vérifiant que toutes les instructions qu'il contient ont été correctement exécutées



- d'avoir suivi les instructions pour rechercher d'éventuels dysfonctionnements et leurs causes.

Les pannes ne peuvent être réparées que par du personnel habilité, contactez le service d'assistance MANITOU.

Pour rendre possible une intervention plus rapide et plus efficace, les données pour une identification correcte et complète de la télécommande doivent être communiquées :

1. le numéro de série (S/N) de la télécommande et le TU ID (numéro d'identification de l'unité émettrice)
2. la date d'achat (indiquée sur le certificat de garantie)
3. l'anomalie constatée
4. l'adresse et le numéro de téléphone du lieu où elle est utilisée

Toutes les interventions de configuration et de maintenance de la télécommande doivent être contrôlées et enregistrées par le responsable de la maintenance de la machine.

En cas de panne, d'urgence ou de pièces endommagées, le système « machine + télécommande » doit être mis hors service jusqu'à élimination complète du problème.

Avant toute opération de maintenance, retirez la batterie de l'unité émettrice et l'alimentation de l'unité réceptrice.

Après chaque opération de maintenance, vérifiez toujours que les commandes envoyées par l'unité émettrice n'activent que les manœuvres prévues.

Mise au rebut de la télécommande.

Pour la mise au rebut, confiez la télécommande au service de récupération différenciée de ferraille existant dans la région.

En particulier, soyez prudent lors du recyclage des batteries en appliquant les réglementations locales.

Ne les jetez pas avec les ordures ménagères.

Instructions générales de fonctionnement

Démarrage de la télécommande.

La mise en route de la télécommande consiste à établir la liaison radio entre les unités émettrice et réceptrice. Pour y parvenir, il faut :

- alimenter l'unité réceptrice en respectant les limites de tension indiquées dans les données techniques. La LED « POWER » s'allume,
- insérez une batterie complètement chargée dans l'unité émettrice,
- insérez la S-KEY dans l'unité émettrice
- appuyez sur le bouton « START » de l'unité émettrice jusqu'à ce que la LED « POWER » sur l'unité réceptrice et la LED verte sur l'unité émettrice commencent à clignoter lentement.

Activation des commandes

Une fois la télécommande démarrée, il est possible d'actionner les manipulateurs, boutons et sélecteurs relatifs à la commande à exécuter.

Pour connaître la correspondance entre les actionneurs et les opérations de la machine, l'opérateur doit être suffisamment formé sur les symboles présents sur le panneau de l'unité émettrice.

Fonction Data Feedback

La fonction Data Feedback met à disposition de l'opérateur les informations et/ou signaux concernant la machine qu'il commande.

Pendant le fonctionnement normal de la télécommande, faites attention aux indications affichées et signalées par l'affichage ou par les LED : elles constituent une aide pour évaluer la situation de fonctionnement dans laquelle se trouve la machine.

Lors de l'utilisation et du contrôle de la machine, tenez compte du fait que la télécommande n'intervient pas de manière autonome dans les situations potentielles de danger affichées et signalées.

Fonctionnement avec affichage

S'il y a un affichage dans l'unité émettrice, les icônes de signalisation, les valeurs des mesures effectuées dans la machine et leurs descriptions peuvent être affichées.

Fonctionnement avec LED.

S'il y a des LED dans l'unité émettrice, lorsqu'elles s'allument, cela indique des conditions particulières de la machine.

Interruption de la liaison radio.

Lorsque la liaison radio est incorrecte ou interrompue pendant un certain temps, la fonction d'arrêt passif intervient.

La LED verte de l'unité émettrice passe du clignotement lent au clignotement rapide.

La LED « POWER » de l'unité de réception passe du clignotement à l'allumage fixe.

Pour démarrer la télécommande, appuyez sur le bouton « START ».

Arrêt automatique de l'unité émettrice.

L'arrêt automatique de l'unité émettrice se produit lorsque :

- la batterie est à plat, la télécommande n'est pas utilisée pendant une durée définie,
- l'unité émettrice reste alimentée pendant huit heures sans jamais être éteinte.
- La LED verte de l'unité émettrice s'éteint.
- La LED « POWER » de l'unité de réception passe du clignotement à l'allumage fixe.
- Pour démarrer la télécommande, appuyez sur le bouton « START ».

Batterie faible

L'unité émettrice signale si la batterie n'est pas suffisamment chargée (la LED rouge clignote accompagnée d'un signal sonore). Au bout de 3,5 minutes après le début du signal, l'unité émettrice s'éteint automatiquement. Vous devez remplacer la batterie par une batterie chargée.

Non-utilisation de l'unité émettrice

Si l'unité émettrice reste allumée pendant un temps égal au « temps d'arrêt automatique » sans que les commandes soient activées, elle s'éteint automatiquement.

Utilisation continue

L'unité émettrice signale si elle n'a jamais été éteinte après huit heures (la LED rouge clignote accompagnée d'un signal sonore). Au bout de 3,5 minutes après le début du signal, l'unité émettrice s'éteint automatiquement.

Arrêt de l'unité émettrice

L'unité émettrice doit être éteinte à chaque interruption de travail : retirez la S-KEY et rangez-la toujours dans un endroit sûr.

Arrêt de l'unité réceptrice

L'unité réceptrice doit être éteinte à chaque fois que la télécommande n'est pas utilisée pour commander la machine. Pour éteindre l'unité, il est nécessaire de débrancher l'alimentation électrique.

1.8. TRANSLATION DU VÉHICULE PAR RADIOCOMMANDE

1.8.1 TRANSLATION DU CHARIOT TÉLESCOPIQUE PAR TÉLÉCOMMANDE OU NACELLE (EN OPTION)

Le chariot télescopique peut être équipé d'une télécommande ou d'une commande filaire (radiocommande positionnée sur la nacelle) qui permet la translation (déplacement) du véhicule à distance ou depuis la nacelle (panier).

La télécommande est équipée d'un manipulateur supplémentaire pour commander la translation du véhicule dans les deux sens de marche et la direction des roues. De plus, sur la télécommande il y a des commandes qui permettent le choix du type de direction (circulation routière, mouvement latéral ou rayon de giration réduit) et des commandes pour activer les stabilisateurs.

Le déplacement du véhicule commandé par télécommande doit être utilisé UNIQUEMENT pour positionner le chariot télescopique dans une nouvelle zone de travail voisine de la précédente.

Chaque mouvement de translation doit être confirmé par l'opérateur à l'aide du « Bouton d'autorisation de la

fonction de conduite » situé sur le côté gauche de la télécommande.

⚠ DANGER

Lors des déplacements télécommandés, la vitesse du véhicule est réduite à 3 km/h et les mouvements hydrauliques sont désactivés.

1.8.2 EXIGENCES DE SÉCURITÉ POUR LA TRANSLATION PAR TÉLÉCOMMANDE

Lors du déplacement du véhicule commandé par télécommande, en plus des exigences de sécurité déjà décrites pour la conduite du chariot télescopique, les exigences de sécurité énumérées ci-dessous doivent être respectées.

- L'opérateur doit :
 - s'assurer que la télécommande fonctionne et que la batterie est chargée,
 - s'assurer que les stabilisateurs sont levés et complètement rétractés,
 - s'assurer que la tourelle est centrée ou tournée de 3° maximum,
 - s'assurer qu'il n'y a personne dans la zone de travail de la machine,
 - s'assurer qu'il n'y a personne dans la cabine,
 - s'assurer que dans un rayon de 15 m (49,2 pieds) du véhicule, il n'y a pas d'obstacles, de dénivelés, de descentes ou de montées affectant la stabilité du véhicule,
 - avoir toujours une bonne visibilité du trajet pour vérifier la présence éventuelle de personnes, animaux, trous, obstacles, variations de pente, etc.,
 - suivre le véhicule lors de la translation, en marchant à une distance de sécurité suffisante pour ne pas gêner le rayon d'action de la machine,
 - ne jamais se positionner dans le sens de déplacement du véhicule,
 - faire chaque mouvement très soigneusement, en évitant les ralentissements soudains.
- La translation est autorisée :
 - pour de courtes distances en position de transport, c'est-à-dire flèche rétractée et à 300 mm (11,8 pouces) au-dessus du sol,
 - pour positionner le véhicule dans une nouvelle zone de travail voisine de la précédente.
- Pendant la translation, il est interdit de :



- tourner la nacelle,
 - abaisser les stabilisateurs,
 - lever ou déployer la flèche télescopique,
 - incliner l'accessoire,
 - actionner l'accessoire hydrauliquement,
 - perdre le contact visuel avec le véhicule,
 - s'éloigner du véhicule au-delà de 10 m (33 pieds),
 - s'éloigner du véhicule jusqu'à ce qu'il soit complètement à l'arrêt,
 - monter ou descendre des pentes avec une déclivité supérieure à 3°,
 - monter ou descendre des pentes avec une déclivité transversale supérieure à 3°,
 - prendre des virages dans des espaces étroits et en pente,
 - longer des voies publiques ou privées si elles ne sont pas fermées à la circulation ou au public ou ne font pas partie du chantier.
- animaux, trous, obstacles, variations de pente, etc.,
 - faire chaque mouvement très soigneusement, en évitant les ralentissements soudains.
- La translation est autorisée :
 - pour des tronçons courts, avec le nombre d'opérateurs autorisés indiqué pour la nacelle utilisée,
 - en position de transport, c'est-à-dire avec la flèche rétractée et à 300 mm (11,8 pouces) du sol,
 - pour positionner le véhicule dans une nouvelle zone de travail voisine de la précédente.
- Pendant la translation, il est interdit de :
 - tourner la nacelle,
 - abaisser les stabilisateurs,
 - lever ou déployer la flèche télescopique,
 - incliner la nacelle,
 - incliner le panier,
 - monter ou descendre des pentes avec une déclivité supérieure à 3°,
 - monter ou descendre des pentes avec une déclivité transversale supérieure à 3°,
 - prendre des virages dans des espaces étroits et en pente,
 - les tronçons en marche arrière sans l'aide du personnel au sol pour aider à la manœuvre,
 - emprunter des voies publiques ou privées si elles ne sont pas fermées à la circulation ou au public ou ne font pas partie du chantier,
 - descendre de la nacelle avant que le véhicule soit complètement arrêté.

1.8.3 EXIGENCES DE SÉCURITÉ DE TRANSFERT DE NACELLE (PANIER)

Lors du déplacement du véhicule commandé par commande filaire (télécommande positionnée sur la nacelle), en plus des exigences de sécurité déjà décrites pour la conduite du chariot télescopique, les exigences de sécurité listées ci-dessous doivent être respectées.

- L'opérateur doit :
 - porter le harnais antichute,
 - s'assurer que la corde de sécurité ou les dispositifs de retenue sont solidement ancrés à la nacelle,
 - s'assurer que le frein de stationnement est serré,
 - s'assurer que les stabilisateurs sont levés et complètement rétractés,
 - s'assurer que la tourelle est centrée ou tournée de 3° maximum,
 - s'assurer que la nacelle est perpendiculaire à la flèche (c'est-à-dire non tournée),
 - s'assurer qu'il n'y a personne dans la zone de travail de la machine,
 - s'assurer qu'il n'y a personne dans la cabine,
 - s'assurer que dans un rayon de 15 m (49,2 pieds) du véhicule, il n'y a pas d'obstacles, de dénivelés, de descentes ou de montées affectant la stabilité du véhicule,
 - avoir toujours une bonne visibilité du trajet pour vérifier la présence éventuelle de personnes,

⚠ DANGER

Lors de la translation depuis la nacelle, faites attention aux dimensions de la nacelle qui pourraient être même supérieures à celle du véhicule.

1.9. INSTRUCTIONS DE MAINTENANCE DU CHARIOT TÉLESCOPIQUE

1.9.1 RECOMMANDATIONS POUR LA MAINTENANCE

Avant d'effectuer toute maintenance de routine ou extraordinaire sur le chariot télescopique, suivez les instructions ci-dessous.

⚠ AVERTISSEMENT

Le véhicule est équipé de trois échelles (avant, arrière et côté droit) qui permettent d'accéder à la surface praticable au-dessus du train de roulement du véhicule. Ce dernier ne doit être utilisé que lors des opérations de maintenance et uniquement pour accéder à la surface praticable.

Il est interdit d'utiliser l'échelle avant, arrière ou latérale droite pour accéder à la cabine du véhicule.

1. Lisez et comprenez le manuel d'instructions.
2. Coupez le moteur triphasé avant toute intervention sur le chariot télescopique.
3. Portez des vêtements appropriés pour les opérations de maintenance du chariot télescopique, en évitant les bijoux et les vêtements trop amples. Si nécessaire, attachez et protégez les cheveux.
4. Assurez-vous que le local est suffisamment aéré avant de démarrer le chariot télescopique.
5. Effectuez immédiatement les réparations nécessaires, même mineures.

AVIS

Portez une attention particulière à l'élimination des consommables et des pièces usagées, en veillant à ce qu'elle soit effectuée en toute sécurité et dans le respect de l'environnement.

6. Réparez immédiatement les fuites, même les plus petites.

7. N'essayez pas de desserrer les raccords, les flexibles ou un composant hydraulique avec le circuit sous pression.

⚠ AVERTISSEMENT

La modification du réglage et le démontage des valves d'équilibrage ou des valves de sécurité qui, parfois, équipent les vérins du chariot télescopique peuvent être dangereux.

Une valve d'équilibrage ne peut être retirée qu'avec le vérin concerné au repos et avec le circuit hydraulique sans pression. Cette opération doit, de préférence, être effectuée par du personnel agréé.

8. Ne fumez ou ne vous approchez pas du chariot télescopique avec une flamme nue lorsque le réservoir à carburant est ouvert ou en cours de remplissage.
9. Faites attention aux risques de brûlures (système de traitement des fumées, hotte, radiateur, moteur triphasé, etc.).
10. Débranchez le pôle négatif (-) de la batterie avant de travailler sur le circuit électrique.
11. Ne placez pas de pièces métalliques sur la batterie.
12. Pour réaliser une soudure électrique sur le chariot télescopique, placez la pince du câble négatif de la machine à souder directement sur la pièce à souder afin d'éviter le passage d'un très fort courant dans l'alternateur.

2. DONNÉES TECHNIQUES ET DESCRIPTION

2.1. IDENTIFICATION DE LA MACHINE

2.1.1 IDENTIFICATION DU CHARIOT TÉLESCOPIQUE ROTATIF

Afin d'améliorer constamment nos produits, certaines modifications peuvent être apportées à notre gamme de chariots télescopiques, sans obligation d'en informer nos clients.

Pour chaque commande de pièce de rechange ou pour chaque demande d'informations techniques, il est nécessaire de préciser les informations suivantes.



Afin de communiquer plus facilement tous les numéros, il est recommandé de les inscrire dans les espaces appropriés au moment de la livraison du chariot télescopique rotatif

2.1.2 IDENTIFICATION DU TÉLESCOPIQUE ROTATIF

PLAQUE DU CONSTRUCTEUR

Figure 16: Plaque du constructeur du télescopique rotatif

Tableau 1. Plaque du constructeur du télescopique rotatif

Réf.	Description	
1	Modèle	
2	Série	
3	Année de fabrication	
4	Année du modèle	
5	Numéro de série	
6	Masse à vide	
7	Puissance ISO / TR 14396	
8	Poids de travail total autorisé	
9	Capacité nominale	
10	Capacité de levage maximale (sur le crochet de remorquage)	
11	Force de traction	

2.1.3 PLAQUE DU MOTEUR THERMIQUE

Figure 17: Plaque du moteur thermique

2.

DONNÉES TECHNIQUES ET DESCRIPTION

Tableau 2. Plaque du moteur thermique

1	Modèle	
2	Cylindrée	
3	Numéro du moteur	

12	Code matériau de l'unité à pistons axiaux	
13	Code de commande	

2.1.4 PLAQUE DE LA POMPE HYDROSTATIQUE

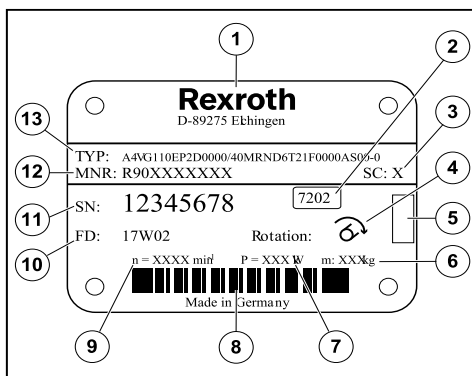


Figure 18: Plaque de la pompe hydrostatique

Tableau 3. Plaque de la pompe hydrostatique

1	Fabricant	
2	Désignation de l'usine close	
3	Catégorie (en option)	
4	Sens de rotation (vu sur l'arbre moteur) – ici : sens horaire	
5	Zone spécifique pour le marquage d'inspection	
6	Poids (en option)	
7	Puissance	
8	Code-barre	
9	Vitesse de rotation	
10	Date de fabrication	
11	Numéro de série	

2.1.5 PLAQUE DU MOTEUR HYDROSTATIQUE

PLAQUE DU MOTEUR HYDROSTATIQUE 1

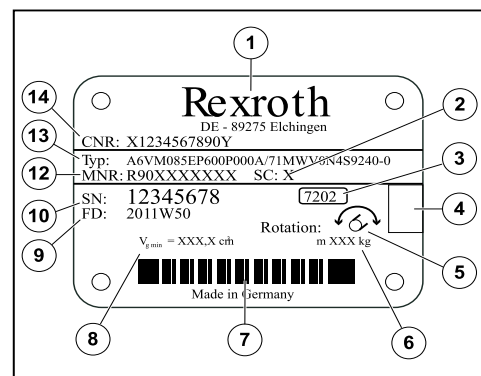


Figure 19: Plaque du moteur hydrostatique 1

Tableau 4. Plaque du moteur hydrostatique 1

1	Fabricant	
2	Désignation de l'usine close	
3	Catégorie (en option)	
4	Sens de rotation (vu sur l'arbre moteur) – ici : sens horaire	
5	Zone spécifique pour le marquage d'inspection	
6	Poids (en option)	
7	Puissance	
8	Code-barre	
9	Vitesse de rotation	
10	Date de fabrication	
11	Numéro de série	
12	Code matériau de l'unité à pistons axiaux	

13	Code de commande	
14	Numéro du matériau client	

13	Code de commande	
14	Numéro du matériau client	

PLAQUE DU MOTEUR HYDROSTATIQUE 2
(selon le modèle de machine)

2.1.6 PLAQUE DE LA BOÎTE DE VITESSES

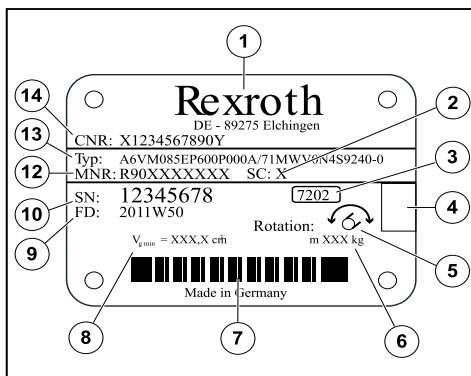


Figure 20: Plaque du moteur hydrostatique 2

Tableau 5. Plaque du moteur hydrostatique 2

1	Fabricant	
2	Désignation de l'usine close	
3	Catégorie (en option)	
4	Sens de rotation (vu sur l'arbre moteur) – ici : sens horaire	
5	Zone spécifique pour le marquage d'inspection	
6	Poids (en option)	
7	Puissance	
8	Code-barre	
9	Vitesse de rotation	
10	Date de fabrication	
11	Numéro de série	
12	Code matériau de l'unité à pistons axiaux	

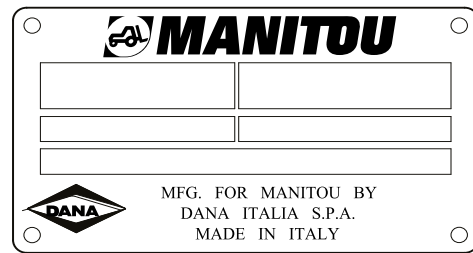


Figure 21: Plaque de la boîte de vitesses

Tableau 6. Plaque de la boîte de vitesses

1	Type et modèle du groupe	
2	N° de série	
3	Référence MANITOU	
4	Indice d'altération	
5	Lubrifiant	

2.1.7 PLAQUE DU PONT AVANT

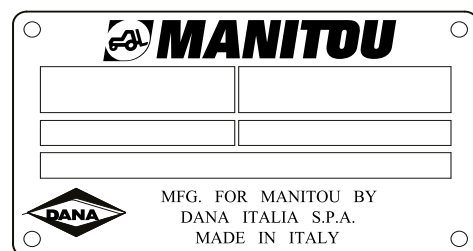


Figure 22: Plaque du pont avant

Tableau 7. Plaque du pont avant

1	Type et modèle du groupe	
2	N° de série	
3	Référence MANITOU	
4	Indice d'altération	
5	Lubrifiant	

2.

DONNÉES TECHNIQUES ET DESCRIPTION

2.1.8 PLAQUE DU PONT ARRIÈRE

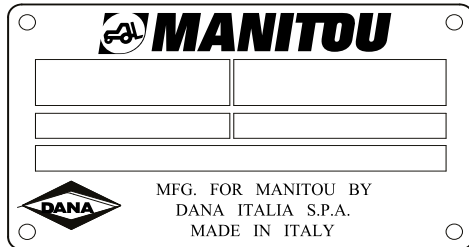


Figure 23: Plaque du pont arrière

Tableau 8. Plaque du pont arrière

1	Type et modèle du groupe	
2	N° de série	
3	Référence MANITOU	
4	Indice d'altération	
5	Lubrifiant	

2.1.10 PLAQUE DU CHÂSSIS



Figure 25: Plaque du châssis

Tableau 10. Plaque du châssis

Numéro de série/numéro d'identification produit	
---	--

2.1.9 PLAQUE DE LA CABINE

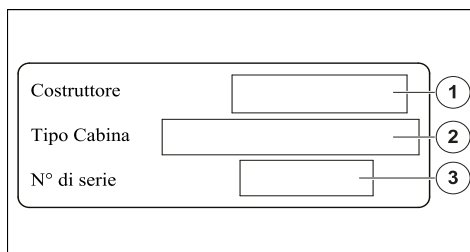


Figure 24: Plaque de la cabine

Tableau 9. Plaque de la cabine

1	Fabricant	
2	Type de cabine	
3	N° de série	

2.1.11 PLAQUE DU FABRICANT DE L'ACCESSOIRE



Figure 26: PLAQUE DU FABRICANT DE L'ACCESSOIRE

Tableau 11. PLAQUE DU FABRICANT DE L'ACCESSOIRE

1	Modèle	
2	Numéro de série	
3	Année de fabrication	
4	Masse à vide	
5	Centre de gravité	
6	Capacité nominale	
7	Pression de service	

Tableau 12. Capacité (sur stabilisateurs)

Description	Unité	MRT 2260		MRT 2660	
Capacité nominale maximum avec porte-fourches et fourches standard	kg - lb	6000	13200	6000	13200
Hauteur de levage standard	m - pi.	21,8	71,5	25,9	85
Portée avant avec porte-fourches et fourches standard	m - pi.	18,2	59,7	21,7	71,2

2.2. SPÉCIFICATIONS TECHNIQUES

2.2.1 CARACTÉRISTIQUES MRT 2260 ET 2660



Les spécifications fournies n'engagent pas le fabricant et peuvent être modifiées sans préavis.



2.

DONNÉES TECHNIQUES ET DESCRIPTION

Tableau 13. Poids et mesures

Description	Unité	Pos.	MRT 2260		MRT 2660	
Longueur totale (avec fourches)	m - pi.	l1	8,17	26,8	9,28	30,45
Longueur à la face des fourches	m - pi.	l2	6,97	22,87	8,08	26,51
Longueur du châssis	m - pi.	l14	5,69	18,67	5,69	18,67
Longueur du centre de rotation au ballast	m - pi.	a7	2,97	9,74	3,5	11,48
Longueur totale jusqu'aux stabilisateurs	m - pi.	l12	5,30	17,39	5,30	17,39
Rayon de giration externe (au-dessus des pneus)	m - pi.	Wa1	4,22	13,85	4,22	13,85
Largeur totale avec stabilisateurs déployés	m - pi.	b7	5,78	18,96	5,78	18,96
Garde au sol sous les pneus avant sur les stabilisateurs	m - pi.	m5	0,43	1,41	0,43	1,41
Largeur hors tout	m - pi.	b1	2,50	8,20	2,50	8,20
Hauteur hors tout	m - pi.	h17	3,10	10,17	3,10	10,17
Largeur hors tout de la cabine	m - pi.	b4	0,96	3,15	0,96	3,15
Garde au sol	m - pi.	m4	0,36	1,18	0,36	1,18
Empattement	m - pi.	y	3,05	10,01	3,05	10,01
Angle d'inclinaison vers le haut	°	a4	12		12	
Angle d'inclinaison vers le bas	°	a5	112		112	
Correction de nivellement du châssis +/-	°	a9	7		7	
Poids total	kg - lb		18000	39683,2	18000	39683,2
Section fourche (longueur/largeur/section)	mm po.	-	1200 x 125 x 60	47,24 x 4,92 x 2,36	1200 x 125 x 60	47,24 x 4,92 x 2,36

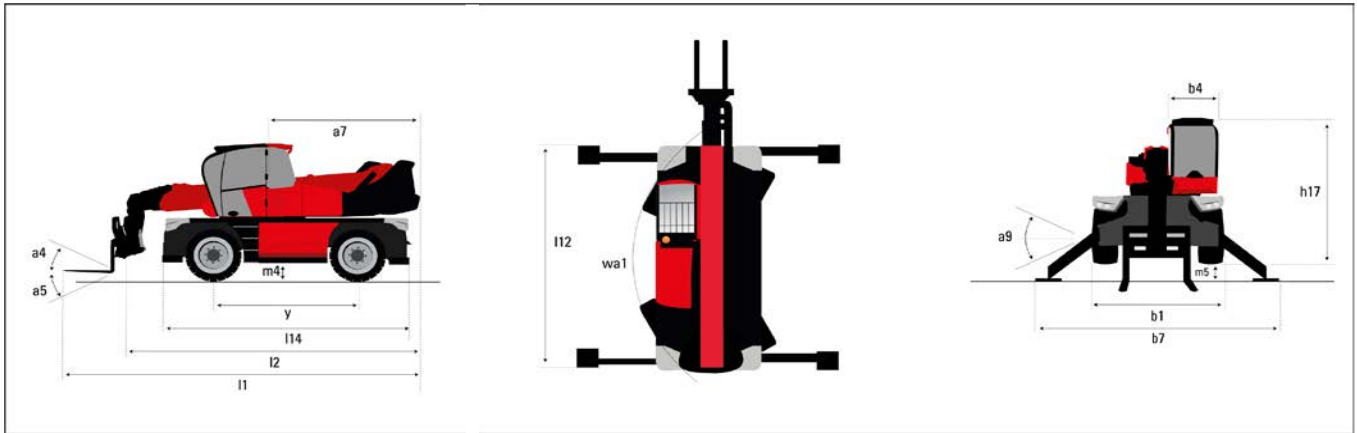


Figure 27: Mesures (vue de côté, de face et de dessus)

Tableau 14. Pneus (standard)

Description	MRT 2260	MRT 2660
Mesure	445/65 R22.5	445/65 R22.5
Roues motrices (avant/arrière)	2/2	2/2
Modes d'entraînement	2 roues directrices, 4 roues directrices concentriques, 4 roues directrices en « crabe »	2 roues directrices, 4 roues directrices concentriques, 4 roues directrices en « crabe »

Tableau 15. Stabilisateurs

Description	MRT 2260	MRT 2660
Type de stabilisateurs	Double télescopique	Double télescopique
Commandes	Commandes individuelles ou simultanées des stabilisateurs	Commandes individuelles ou simultanées des stabilisateurs

Tableau 16. Moteur

Description	Unité	MRT 2260	MRT 2660
Marque du moteur		Yanmar	Yanmar
Type de moteur (standard)	Étage/Niveau	Étage V UE/ Niveau 4 EPA US	Étage V UE/ Niveau 4 EPA US
Modèle du moteur		4TN107FHT-6SMU1	4TN107FHT-6SMU1
Puissance nominale (ISO/TR 14396)	CH/kW à tr/min	156/115 à 2200	156/115 à 2200
Couple maximum	Nm à tr/min	602 Nm à 1500	602 Nm à 1500
Nombre de cylindres – Cylindrée	- cm ³	4 - 4567	4 - 4567
Système de refroidissement du moteur		Refroidissement par eau	Refroidissement par eau
Capacité de la batterie/des batteries		(24V) 2x12 V - 120 AH - 850 A (FR)	(24V) 2x12 V - 120 AH - 850 A (FR)

Tableau 17. Transmission

Description	Unité	MRT 2260	MRT 2660
Type de transmission		Hydrostatique	Hydrostatique
Nombre de vitesses (avant/arrière)		Changement de vitesse (2/2)	Changement de vitesse (2/2)
Vitesse maximum de déplacement (à vide)	km/h	40	40
Force de traction (en charge)	daN	-	-
Frein de stationnement		Automatique avec action négative	Automatique avec action négative
Frein de service	Hydraulique	Type multi-disques à bain d'huile intégré dans les ponts avant et arrière	Type multi-disques à bain d'huile intégré dans les ponts avant et arrière

Tableau 18. Circuit hydraulique

Description	Unité	MRT 2260		MRT 2660	
Type de pompe hydraulique		Pompe LS		Pompe LS	
Débit hydraulique	l/min	185 l/min		185 l/min	
Pression hydraulique	bar - PSI	350	5076,32	350	5076,32

Tableau 19. Capacité en liquide

Description	Unité	MRT 2260		MRT 2660	
Huile moteur	L - US gal	13	2,85	13	2,85
Réservoir d'huile hydraulique et transmission	L - US gal	260	57,2	260	57,2
Réservoir de carburant	L - US gal	270	71,32	270	71,32
Réservoir de DEF (liquide d'échappement diesel)	L - US gal	24	6,34	24	6,34

Tableau 20. Bruits et vibrations

Description	Unité	MRT 2260	MRT 2660
Pression acoustique dans la cabine du conducteur LpA (selon la norme NF EN 12053)	dB (A)	-	-
Niveau de bruit garanti dans l'environnement LwA (selon la directive 2000/14/CE modifiée par la directive 2005/88/CE)	dB (A)	-	-
L'accélération moyenne pondérée transmise au système de flèche/à la main du conducteur (selon la norme ISO 5349-2)	m/s ²	-	-

Tableau 21. Divers

Description	MRT 2260	MRT 2660
Roues motrices (avant/arrière)	2/2	2/2
Commandes	2 Manipulateurs	2 Manipulateurs
Homologation de la sécurité de la cabine	ROPS/FOPS (Niveau 2)	ROPS/FOPS (Niveau 2)
Système de reconnaissance des accessoires (E-Reco)	E-Reco	E-Reco

2.2.2 CARACTÉRISTIQUES MRT-X 2260 ET 2660


 Les spécifications fournies n'engagent pas le fabricant et peuvent être modifiées sans préavis.

Tableau 22. Capacité (sur stabilisateurs)

Description	Unité	MRT-X 2260		MRT-X 2660	
Capacité nominale maximum avec porte-fourches et fourches standard	kg - lb	6000	13200	6000	13200
Hauteur de levage standard	m - pi.	21,8	71,5	25,9	85
Portée avant avec porte-fourches et fourches standard	m - pi.	18,2	59,7	21,7	71,2

Tableau 23. Poids et mesures

Description	Unité	Pos.	MRT-X 2260		MRT-X 2660	
Longueur totale (avec fourches)	m - pi.	l1	8,17	26,8	9,28	30,45
Longueur à la face des fourches	m - pi.	l2	6,97	22,87	8,08	26,51
Longueur du châssis	m - pi.	l14	5,69	18,67	5,69	18,67
Longueur du centre de rotation au ballast	m - pi.	a7	2,97	9,74	3,5	11,48
Longueur totale jusqu'aux stabilisateurs	m - pi.	l12	5,30	17,39	5,30	17,39
Rayon de giration externe (au-dessus des pneus)	m - pi.	Wa1	4,22	13,85	4,22	13,85
Largeur totale avec stabilisateurs déployés	m - pi.	b7	5,78	18,96	5,78	18,96
Garde au sol sous les pneus avant sur les stabilisateurs	m - pi.	m5	0,43	1,41	0,43	1,41
Largeur hors tout	m - pi.	b1	2,50	8,20	2,50	8,20
Hauteur hors tout	m - pi.	h17	3,10	10,17	3,10	10,17
Largeur hors tout de la cabine	m - pi.	b4	0,96	3,15	0,96	3,15
Garde au sol	m - pi.	m4	0,36	1,18	0,36	1,18
Empattement	m - pi.	y	3,05	10,01	3,05	10,01
Angle d'inclinaison vers le haut	°	a4	12		12	
Angle d'inclinaison vers le bas	°	a5	112		112	
Correction de nivellement du châssis +/-	°	a9	7		7	
Poids total	kg - lb		18000	39683,2	18000	39683,2
Section fourche (longueur/largeur/section)	mm po.	-	1200 x 125 x 60	47,24 x 4,92 x 2,36	1200 x 125 x 60	47,24 x 4,92 x 2,36

Description	Unité	MRT-X 2260	MRT-X 2660
Vitesse maximum de déplacement (à vide)	km/h	40	40
Force de traction (en charge)	daN	-	-
Frein de stationnement		Automatique avec action négative	Automatique avec action négative
Frein de service	Hydraulique	Type multi-disques à bain d'huile intégré dans les ponts avant et arrière	Type multi-disques à bain d'huile intégré dans les ponts avant et arrière

Tableau 28. Circuit hydraulique

Description	Unité	MRT-X 2260	MRT-X 2660
Type de pompe hydraulique		Pompe LS	Pompe LS
Débit hydraulique	l/min	185 l/min	185 l/min
Pression hydraulique	bar - PSI	350	5076,32

Tableau 29. Capacité en liquide

Description	Unité	MRT-X 2260	MRT-X 2660
Huile moteur	L - US gal	13	2,85
Réservoir d'huile hydraulique et transmission	L - US gal	260	57,2
Réservoir de carburant	L - US gal	270	71,32

Tableau 30. Bruits et vibrations

Description	Unité	MRT-X 2260	MRT-X 2660
Pression acoustique dans la cabine du conducteur LpA (selon la norme NF EN 12053)	dB (A)	-	-
Niveau de bruit garanti dans l'environnement LwA (selon la directive 2000/14/CE modifiée par la directive 2005/88/CE)	dB (A)	-	-
L'accélération moyenne pondérée transmise au système de flèche/à la main du conducteur (selon la norme ISO 5349-2)	m/s ²	-	-

Tableau 31. Divers

Description	MRT-X 2260	MRT-X 2660
Roues motrices (avant/arrière)	2/2	2/2
Commandes	2 Manipulateurs	2 Manipulateurs
Homologation de la sécurité de la cabine	ROPS/FOPS (Niveau 2)	ROPS/FOPS (Niveau 2)
Système de reconnaissance des accessoires (E-Reco)	E-Reco	E-Reco

2.2.3 CARACTÉRISTIQUES MRT 2570 ET 3060



Les spécifications fournies n'engagent pas le fabricant et peuvent être modifiées sans préavis.

2.

DONNÉES TECHNIQUES ET DESCRIPTION

Tableau 32. Capacité (sur stabilisateurs)

Description	Unité	MRT 2570		MRT 3060	
Capacité nominale maximum avec porte-fourches et fourches standard	kg - lb	7000	15400	6000	13200
Hauteur de levage standard	m - pi.	24,8	81,4	29,9	98
Portée avant avec porte-fourches et fourches standard	m - pi.	20,5	67	25,7	84,3

Tableau 33. Poids et mesures

Description	Unité	Pos.	MRT 2570		MRT 3060	
Longueur totale (avec fourches)	m - pi.	l1	8,87	29,1	9,14	29,99
Longueur à la face des fourches	m - pi.	l2	7,67	25,16	7,94	26,05
Longueur du châssis	m - pi.	l14	5,92	19,42	5,92	19,42
Longueur du centre de rotation au ballast	m - pi.	a7	3,45	11,32	3,45	11,32
Longueur totale jusqu'aux stabilisateurs	m - pi.	l12	5,62	18,44	5,62	18,44
Rayon de giration externe (au-dessus des pneus)	m - pi.	Wa1	4,37	14,34	4,37	14,34
Largeur totale avec stabilisateurs déployés	m - pi.	b7	6,06	20,28	6,06	19,88
Garde au sol sous les pneus avant sur les stabilisateurs	m - pi.	m5	0,45	1,48	0,45	1,48
Largeur hors tout	m - pi.	b1	2,50	8,20	2,50	8,20
Hauteur hors tout	m - pi.	h17	3,10	10,17	3,10	10,17
Largeur hors tout de la cabine	m - pi.	b4	0,96	3,15	0,96	3,15
Garde au sol	m - pi.	m4	0,36	1,18	0,36	1,18
Empattement	m - pi.	y	3,25	11,06	3,25	11,06
Angle d'inclinaison vers le haut	°	a4	12		12	
Angle d'inclinaison vers le bas	°	a5	112		112	
Correction de nivellement du châssis +/-	°	a9	7		7	
Poids total	kg - lb		21300	46958,41	21800	48061,12
Section fourche (longueur/largeur/section)	mm - po.		1200 x 125 x 60	47,24 x 4,92 x 2,36	1200 x 100 x 60	47,24 x 3,94 x 2,36

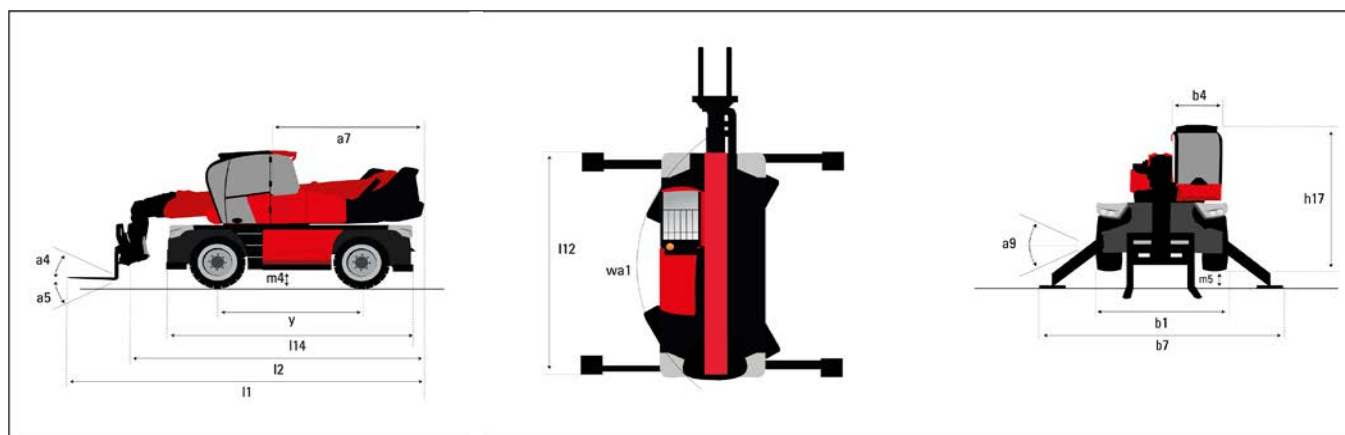


Figure 29: Mesures (vue de côté, de face et de dessus)

Tableau 34. Pneus (standard)

Description	MRT 2570	MRT 3060
Mesure	445/65 R22.5	445/65 R22.5
Roues motrices (avant/arrière)	2/2	2/2
Modes d'entraînement	2 roues directrices, 4 roues directrices concentriques, 4 roues directrices en « crabe »	2 roues directrices, 4 roues directrices concentriques, 4 roues directrices en « crabe »

Tableau 35. Stabilisateurs

Description	MRT 2570	MRT 3060
Type de stabilisateurs	Double télescopique	Double télescopique
Commandes	Commandes individuelles ou simultanées des stabilisateurs	Commandes individuelles ou simultanées des stabilisateurs

Tableau 36. Moteur

Description	Unité	MRT 2570	MRT 3060
Marque du moteur		Yanmar	Yanmar
Type de moteur (standard)	Étage/Niveau	Étage V UE/ Niveau 4 EPA US	Étage V UE/ Niveau 4 EPA US
Modèle du moteur		4TN107FTT-6SMU1	4TN107FTT-6SMU1
Puissance nominale (ISO/TR 14396)	CH/kW à tr/min	173/127 à 2200	173/127 à 2200
Couple maximum	Nm à tr/min	805 Nm à 1500	805 Nm à 1500
Nombre de cylindres – Cylindrée	- cm ³	4 - 4567	4 - 4567
Système de refroidissement du moteur		Refroidissement par eau	Refroidissement par eau
Capacité de la batterie/des batteries		(24V) 2x12 V - 120 AH - 850 A (FR)	(24V) 2x12 V - 120 AH - 850 A (FR)

Tableau 37. Transmission

Description	Unité	MRT 2570	MRT 3060
Type de transmission		Hydrostatique	Hydrostatique
Nombre de vitesses (avant/arrière)		Changement de vitesse (2/2)	Changement de vitesse (2/2)
Vitesse maximum de déplacement (à vide)	km/h	40	40
Force de traction (en charge)	daN	-	-
Frein de stationnement		Automatique avec action négative	Automatique avec action négative
Frein de service	Hydraulique	Type multi-disques à bain d'huile intégré dans les ponts avant et arrière	Type multi-disques à bain d'huile intégré dans les ponts avant et arrière

Tableau 38. Circuit hydraulique

Description	Unité	MRT 2570	MRT 3060
Type de pompe hydraulique		Pompe LS	Pompe LS
Débit hydraulique	l/min	185 l/min	185 l/min
Pression hydraulique	bar - PSI	350	5076,32

Tableau 39. Capacité en liquide

Description	Unité	MRT 2570	MRT 3060
Huile moteur	L - US gal	13	2,85
Réservoir d'huile hydraulique et transmission	L - US gal	300	66
Réservoir de carburant	L - US gal	320	70,4
Réservoir de DEF (liquide d'échappement diesel)	L - US gal	24	6,34

Tableau 40. Bruits et vibrations

Description	Unité	MRT 2570	MRT 3060
Pression acoustique dans la cabine du conducteur LpA (selon la norme NF EN 12053)	dB (A)	-	-
Niveau de bruit garanti dans l'environnement LwA (selon la directive 2000/14/CE modifiée par la directive 2005/88/CE)	dB (A)	-	-
L'accélération moyenne pondérée transmise au système de flèche/à la main du conducteur (selon la norme ISO 5349-2)	m/s ²	-	-

Tableau 41. Divers

Description	MRT 2570	MRT 3060
Roues motrices (avant/arrière)	2/2	2/2
Commandes	2 Manipulateurs	2 Manipulateurs
Homologation de la sécurité de la cabine	ROPS/FOPS (Niveau 2)	ROPS/FOPS (Niveau 2)
Système de reconnaissance des accessoires (E-Reco)	E-Reco	E-Reco



2.2.4 CARACTÉRISTIQUES MRT-X 2570 ET 3060



Les spécifications fournies n'engagent pas le fabricant et peuvent être modifiées sans préavis.

Tableau 42. Capacité (sur stabilisateurs)

Description	Unité	MRT-X 2570		MRT-X 3060	
Capacité nominale maximum avec porte-fourches et fourches standard	kg - lb	7000	15400	6000	13200
Hauteur de levage standard	m - pi.	24,8	81,4	29,9	98
Portée avant avec porte-fourches et fourches standard	m - pi.	20,5	67	25,7	84,3

Tableau 43. Poids et mesures

Description	Unité	Pos.	MRT-X 2570		MRT-X 3060	
Longueur totale (avec fourches)	m - pi.	l1	8,87	29,1	9,14	29,99
Longueur à la face des fourches	m - pi.	l2	7,67	25,16	7,94	26,05
Longueur du châssis	m - pi.	l14	5,92	19,42	5,92	19,42
Longueur du centre de rotation au ballast	m - pi.	a7	3,45	11,32	3,45	11,32
Longueur totale jusqu'aux stabilisateurs	m - pi.	l12	5,62	18,44	5,62	18,44
Rayon de giration externe (au-dessus des pneus)	m - pi.	Wa1	4,37	14,34	4,37	14,34
Largeur totale avec stabilisateurs déployés	m - pi.	b7	6,06	20,28	6,06	19,88
Garde au sol sous les pneus avant sur les stabilisateurs	m - pi.	m5	0,45	1,48	0,45	1,48
Largeur hors tout	m - pi.	b1	2,50	8,20	2,50	8,20
Hauteur hors tout	m - pi.	h17	3,10	10,17	3,10	10,17
Largeur hors tout de la cabine	m - pi.	b4	0,96	3,15	0,96	3,15
Garde au sol	m - pi.	m4	0,36	1,18	0,36	1,18
Empattement	m - pi.	y	3,25	11,06	3,25	11,06
Angle d'inclinaison vers le haut	°	a4	12		12	
Angle d'inclinaison vers le bas	°	a5	112		112	
Correction de nivellement du châssis +/-	°	a9	7		7	
Poids total	kg - lb		21300	46958,41	21800	48061,12
Section fourche (longueur/largeur/section)	mm - po.		1200 x 125 x 60	47,24 x 4,92 x 2,36	1200 x 100 x 60	47,24 x 3,94 x 2,36

2.

DONNÉES TECHNIQUES ET DESCRIPTION

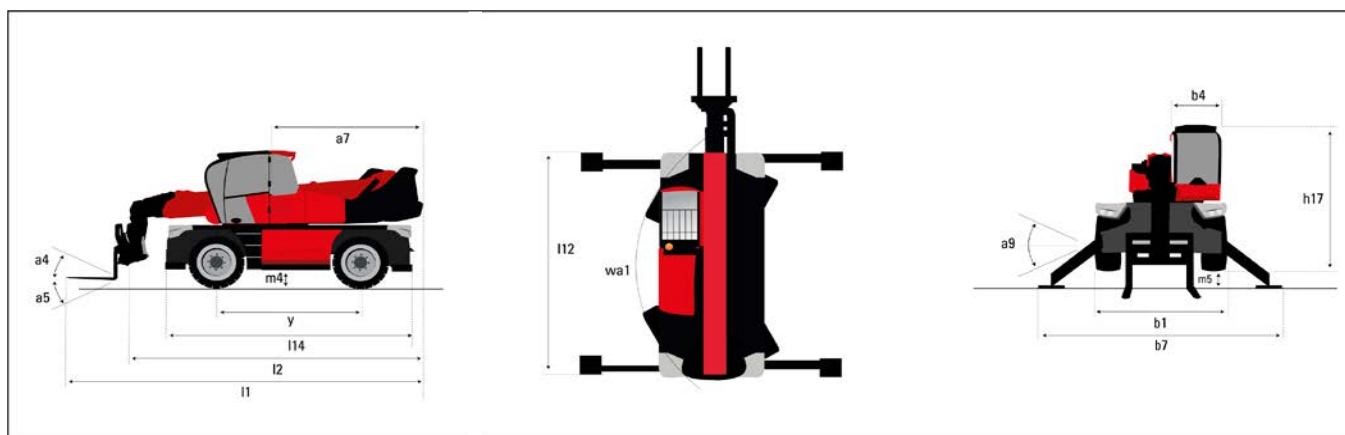


Figure 30: Mesures (vue de côté, de face et de dessus)

Tableau 44. Pneus (standard)

Description	MRT-X 2570	MRT-X 3060
Mesure	445/65 R22.5	445/65 R22.5
Roues motrices (avant/arrière)	2/2	2/2
Modes d'entraînement	2 roues directrices, 4 roues directrices concentriques, 4 roues directrices en « crabe »	2 roues directrices, 4 roues directrices concentriques, 4 roues directrices en « crabe »

Tableau 45. Stabilisateurs

Description	MRT-X2570	MRT-X 3060
Type de stabilisateurs	Double télescopique	Double télescopique
Commandes	Commandes individuelles ou simultanées des stabilisateurs	Commandes individuelles ou simultanées des stabilisateurs

Tableau 46. Moteur

Description	Unité	MRT-X 2570	MRT-X 3060
Marque du moteur		Yanmar	Yanmar
Type de moteur (standard)	Étage/Niveau	Étage 3A	Étage 3A
Modèle du moteur		4TN107TT-6SMU1	4TN107TT-6SMU1
Puissance nominale (ISO/TR 14396)	CH/kW à tr/min	173/127 à 2200	173/127 à 2200
Couple maximum	Nm à tr/min	805 Nm à 1500	805 Nm à 1500
Nombre de cylindres – Cylindrée	- cm ³	4 - 4567	4 - 4567
Système de refroidissement du moteur		Refroidissement par eau	Refroidissement par eau
Capacité de la batterie/des batteries		(24V) 2x12 V - 120 AH - 850 A (FR)	(24V) 2x12 V - 120 AH - 850 A (FR)

Tableau 47. Transmission

Description	Unité	MRT-X 2570	MRT-X 3060
Type de transmission		Hydrostatique	Hydrostatique
Nombre de vitesses (avant/arrière)		Changement de vitesse (2/2)	Changement de vitesse (2/2)

Description	Unité	MRT-X 2570	MRT-X 3060
Vitesse maximum de déplacement (à vide)	km/h	40	40
Force de traction (en charge)	daN	-	-
Frein de stationnement		Automatique avec action négative	Automatique avec action négative
Frein de service	Hydraulique	Type multi-disques à bain d'huile intégré dans les ponts avant et arrière	Type multi-disques à bain d'huile intégré dans les ponts avant et arrière

Tableau 48. Circuit hydraulique

Description	Unité	MRT-X 2570	MRT-X 3060
Type de pompe hydraulique		Pompe LS	Pompe LS
Débit hydraulique	l/min	185 l/min	185 l/min
Pression hydraulique	bar - PSI	350	5076,32

Tableau 49. Capacité en liquide

Description	Unité	MRT-X 2570	MRT-X 3060
Huile moteur	L - US gal	13	2,85
Réservoir d'huile hydraulique et transmission	L - US gal	300	66
Réservoir de carburant	L - US gal	320	70,4

Tableau 50. Bruits et vibrations

Description	Unité	MRT-X 2570	MRT-X 3060
Pression acoustique dans la cabine du conducteur LpA (selon la norme NF EN 12053)	dB (A)	-	-
Niveau de bruit garanti dans l'environnement LwA (selon la directive 2000/14/CE modifiée par la directive 2005/88/CE)	dB (A)	-	-
L'accélération moyenne pondérée transmise au système de flèche/à la main du conducteur (selon la norme ISO 5349-2)	m/s ²	-	-

Tableau 51. Divers

Description	MRT-X 2570	MRT-X 3060
Roues motrices (avant/arrière)	2/2	2/2
Commandes	2 Manipulateurs	2 Manipulateurs
Homologation de la sécurité de la cabine	ROPS/FOPS (Niveau 2)	ROPS/FOPS (Niveau 2)
Système de reconnaissance des accessoires (E-Reco)	E-Reco	E-Reco

2.2.5 CARACTÉRISTIQUES MRT 3570 ET 3570 ES



Les spécifications fournies n'engagent pas le fabricant et peuvent être modifiées sans préavis.



2.

DONNÉES TECHNIQUES ET DESCRIPTION

Tableau 52. Capacité (sur stabilisateurs)

Description	Unité	MRT 3570		MRT 3570 ES	
Capacité nominale maximum avec porte-fourches et fourches standard	kg - lb	7000	15400	7000	15400
Hauteur de levage standard	m - pi.	34,7	113,85	34,7	113,85
Portée avant avec porte-fourches et fourches standard	m - pi.	28,0	91,86	28,0	91,86

Tableau 53. Poids et mesures

Description	Unité	Pos.	MRT 3570		MRT 3570 ES	
Longueur totale (avec fourches)	m - pi.	l1	10,06	33,01	10,06	33,01
Longueur à la face des fourches	m - pi.	l2	8,86	29,07	8,86	29,07
Longueur du châssis	m - pi.	l14	6,82	22,38	6,82	22,38
Longueur du centre de rotation au ballast	m - pi.	a7	3,74	12,27	3,74	12,27
Longueur totale jusqu'aux stabilisateurs	m - pi.	l12	6,49	21,29	6,49	21,29
Rayon de giration externe (au-dessus des pneus)	m - pi.	Wa1	4,91	16,11	4,91	16,11
Largeur totale avec stabilisateurs déployés	m - pi.	b7	7,4	24,28	7,4	24,28
Garde au sol sous les pneus avant sur les stabilisateurs	m - pi.	m5	0,45	1,48	0,45	1,48
Largeur hors tout	m - pi.	b1	2,5	8,20	2,5	8,20
Hauteur hors tout	m - pi.	h17	3,26	11,10	3,26	11,10
Largeur hors tout de la cabine	m - pi.	b4	0,96	3,15	0,96	3,15
Garde au sol	m - pi.	m4	0,36	1,18	0,36	1,18
Empattement	m - pi.	y	3,75	12,30	3,75	12,30
Angle d'inclinaison vers le haut	°	a4	11		11	
Angle d'inclinaison vers le bas	°	a5	113		113	
Correction de nivellement du châssis +/-	°	a9	8		8	
Nivellement du châssis longitudinal +/-	°		3		3	
Poids total	kg - lb		23800	52470.36	24000	52911.28
Section fourche (longueur/largeur/section)	mm - po.		1200 x 125 x 60	47,24 x 4,92 x 2,36	1200 x 125 x 60	47,24 x 4,92 x 2,36

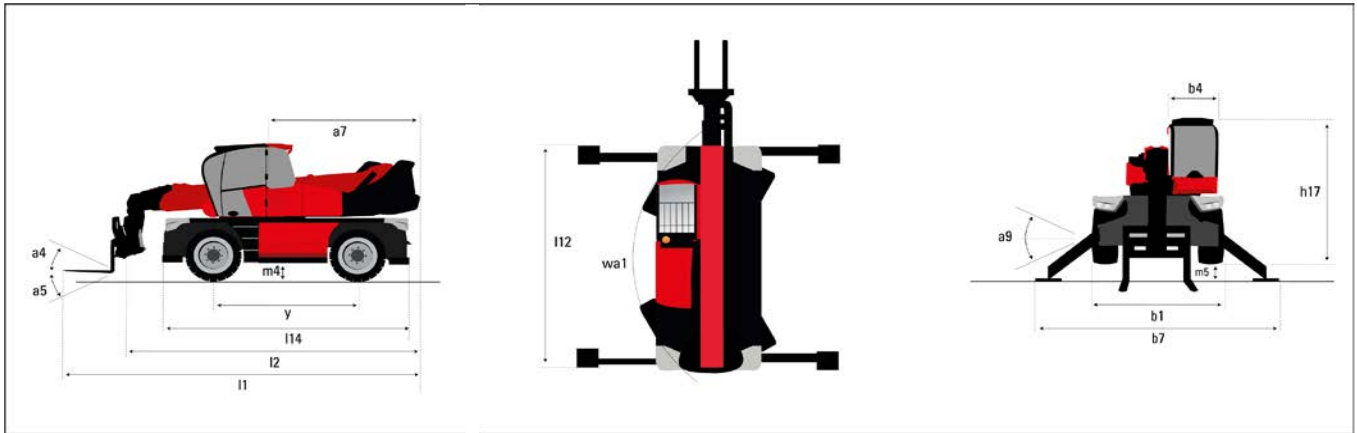


Figure 31: Mesures (vue de côté, de face et de dessus)

Tableau 54. Pneus (standard)

Description	MRT 3570	MRT 3570 ES
Mesure	17.5 R25	17.5 R25
Roues motrices (avant/arrière)	2/2	2/2
Modes d'entraînement	2 roues directrices, 4 roues directrices concentriques, 4 roues directrices en « crabe »	2 roues directrices, 4 roues directrices concentriques, 4 roues directrices en « crabe »

Tableau 55. Stabilisateurs

Description	MRT 3570	MRT 3570 ES
Type de stabilisateurs	Triple télescopique	Triple télescopique
Commandes	Commandes individuelles ou simultanées des stabilisateurs	Commandes individuelles ou simultanées des stabilisateurs

Tableau 56. Moteur

Description	Unité	MRT 3570	MRT 3570 ES
Marque du moteur		Yanmar	Yanmar
Type de moteur (standard)	Étage/Niveau	Étage V UE/ Niveau 4 EPA US	Étage V UE/ Niveau 4 EPA US
Modèle du moteur		4TN107FTT-6SMU2	4TN107FTT-6SMU2
Puissance nominale (ISO/TR 14396)	CH/kW à tr/min	211/155 à 2200	211/155 à 2200
Couple maximum	Nm à tr/min	805 Nm à 1500	805 Nm à 1500
Nombre de cylindres – Cylindrée	- cm ³	4 - 4567	4 - 4567
Système de refroidissement du moteur		Refroidissement par eau	Refroidissement par eau
Capacité de la batterie/des batteries		(24V) 2x12 V - 120 AH - 850 A (FR)	(24V) 2x12 V - 120 AH - 850 A (FR)

Tableau 57. Transmission

Description	Unité	MRT 3570	MRT 3570 ES
Type de transmission		Hydrostatique	Hydrostatique
Nombre de vitesses (avant/arrière)		CVT	CVT
Vitesse maximum de déplacement (à vide)	km/h	40	40
Force de traction (en charge)	daN	-	-
Frein de stationnement		Automatique avec action négative	Automatique avec action négative
Frein de service	Hydraulique	Type multi-disques à bain d'huile intégré dans les ponts avant et arrière	Type multi-disques à bain d'huile intégré dans les ponts avant et arrière

Tableau 58. Circuit hydraulique

Description	Unité	MRT 3570	MRT 3570 ES
Type de pompe hydraulique		Pompe LS	Pompe LS
Débit hydraulique	l/min	185 l/min	185 l/min
Pression hydraulique	bar - PSI	350	5076,32

Tableau 59. Capacité en liquide

Description	Unité	MRT 3570	MRT 3570 ES
Huile moteur	L - US gal	13	2,85
Réservoir d'huile hydraulique et transmission	L - US gal	300	66
Réservoir de carburant	L - US gal	320	70,4
Pression hydraulique	bar - PSI	350	5076,32
Réservoir de DEF (liquide d'échappement diesel)	L - US gal	24	6,34

Tableau 60. Bruits et vibrations

Description	Unité	MRT 3570	MRT 3570 ES
Pression acoustique dans la cabine du conducteur LpA (selon la norme NF EN 12053)	dB (A)	-	-
Niveau de bruit garanti dans l'environnement LwA (selon la directive 2000/14/CE modifiée par la directive 2005/88/CE)	dB (A)	-	-
L'accélération moyenne pondérée transmise au système de flèche/à la main du conducteur (selon la norme ISO 5349-2)	m/s ²	-	-

Tableau 61. Divers

Description	MRT 3570	MRT 3570 ES
Roues motrices (avant/arrière)	2/2	2/2
Commandes	2 Manipulateurs	2 Manipulateurs
Homologation de la sécurité de la cabine	ROPS/FOPS (Niveau 2)	ROPS/FOPS (Niveau 2)
Système de reconnaissance des accessoires (E-Reco)	E-Reco	E-Reco

2.2.6 CARACTÉRISTIQUES MRT-X 3570 ET 3570 ES


 Les spécifications fournies n'engagent pas le fabricant et peuvent être modifiées sans préavis.

Tableau 62. Capacité (sur stabilisateurs)

Description	Unité	MRT-X 3570		MRT-X 3570 ES	
Capacité nominale maximum avec porte-fourches et fourches standard	kg - lb	7000	15400	7000	15400
Hauteur de levage standard	m - pi.	34,7	113,85	34,7	113,85
Portée avant avec porte-fourches et fourches standard	m - pi.	28,0	91,86	28,0	91,86

Tableau 63. Poids et mesures

Description	Unité	Pos.	MRT-X 3570		MRT-X 3570 ES	
Longueur totale (avec fourches)	m - pi.	l1	10,06	33,01	10,06	33,01
Longueur à la face des fourches	m - pi.	l2	8,86	29,07	8,86	29,07
Longueur du châssis	m - pi.	l14	6,82	22,38	6,82	22,38
Longueur du centre de rotation au ballast	m - pi.	a7	3,74	12,27	3,74	12,27
Longueur totale jusqu'aux stabilisateurs	m - pi.	l12	6,49	21,29	6,49	21,29
Rayon de giration externe (au-dessus des pneus)	m - pi.	Wa1	4,91	16,11	4,91	16,11
Largeur totale avec stabilisateurs déployés	m - pi.	b7	7,4	24,28	7,4	24,28
Garde au sol sous les pneus avant sur les stabilisateurs	m - pi.	m5	0,45	1,48	0,45	1,48
Largeur hors tout	m - pi.	b1	2,5	8,20	2,5	8,20
Hauteur hors tout	m - pi.	h17	3,26	11,10	3,26	11,10
Largeur hors tout de la cabine	m - pi.	b4	0,96	3,15	0,96	3,15
Garde au sol	m - pi.	m4	0,36	1,18	0,36	1,18
Empattement	m - pi.	y	3,75	12,30	3,75	12,30
Angle d'inclinaison vers le haut	°	a4	11		11	
Angle d'inclinaison vers le bas	°	a5	113		113	
Correction de nivellement du châssis +/-	°	a9	8		8	
Nivellement du châssis longitudinal +/-	°		3		3	
Poids total	kg - lb		23800	52470.36	24000	52911.28
Section fourche (longueur/largeur/section)	mm - po.		1200 x 125 x 60	47,24 x 4,92 x 2,36	1200 x 125 x 60	47,24 x 4,92 x 2,36

2.

DONNÉES TECHNIQUES ET DESCRIPTION

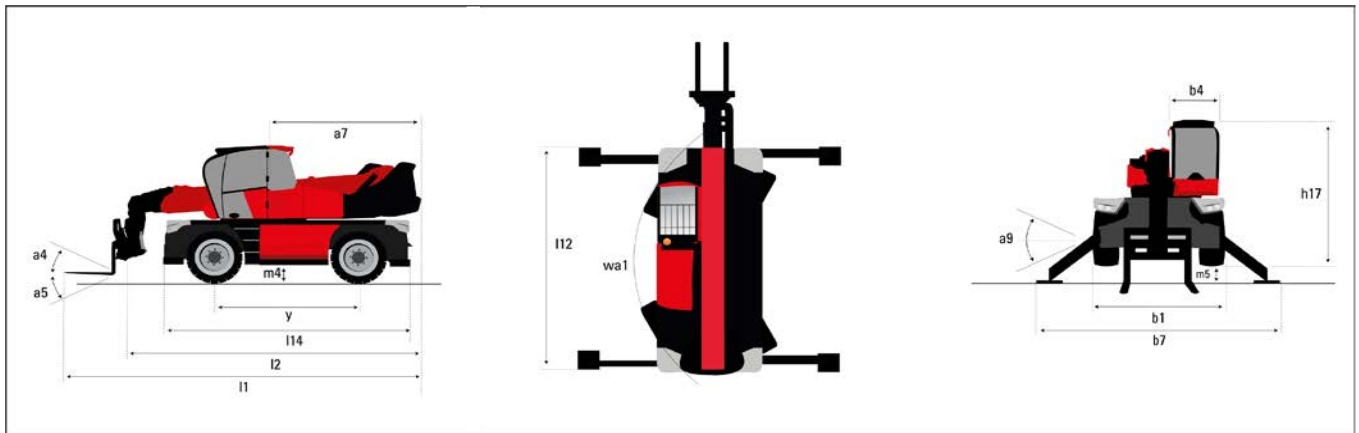


Figure 32: Mesures (vue de côté, de face et de dessus)

Tableau 64. Pneus (standard)

Description	MRT-X 3570	MRT-X 3570 ES
Mesure	17.5 R25	17.5 R25
Roues motrices (avant/arrière)	2/2	2/2
Modes d'entraînement	2 roues directrices, 4 roues directrices concentriques, 4 roues directrices en « crabe »	2 roues directrices, 4 roues directrices concentriques, 4 roues directrices en « crabe »

Tableau 65. Stabilisateurs

Description	MRT-X 3570	MRT-X 3570 ES
Type de stabilisateurs	Triple télescopique	Triple télescopique
Commandes	Commandes individuelles ou simultanées des stabilisateurs	Commandes individuelles ou simultanées des stabilisateurs

Tableau 66. Moteur

Description	Unité	MRT-X 3570	MRT-X 3570 ES
Marque du moteur		Yanmar	Yanmar
Type de moteur (standard)	Étage/Niveau	Étage 3A	Étage 3A
Modèle du moteur		4TN107TT-6SMU2	4TN107TT-6SMU2
Puissance nominale (ISO/TR 14396)	CH/kW à tr/min	211/155 à 2200	211/155 à 2200
Couple maximum	Nm à tr/min	805 Nm à 1500	805 Nm à 1500
Nombre de cylindres – Cylindrée	- cm ³	4 - 4567	4 - 4567
Système de refroidissement du moteur		Refroidissement par eau	Refroidissement par eau
Capacité de la batterie/des batteries		(24V) 2x12 V - 120 AH - 850 A (FR)	(24V) 2x12 V - 120 AH - 850 A (FR)

Tableau 67. Transmission

Description	Unité	MRT-X 3570	MRT-X 3570 ES
Type de transmission		Hydrostatique	Hydrostatique
Nombre de vitesses (avant/arrière)		CVT	CVT

Description	Unité	MRT-X 3570	MRT-X 3570 ES
Vitesse maximum de déplacement (à vide)	km/h	40	40
Force de traction (en charge)	daN	-	-
Frein de stationnement		Automatique avec action négative	Automatique avec action négative
Frein de service	Hydraulique	Type multi-disques à bain d'huile intégré dans les ponts avant et arrière	Type multi-disques à bain d'huile intégré dans les ponts avant et arrière

Tableau 68. Circuit hydraulique

Description	Unité	MRT-X 3570	MRT-X 3570 ES
Type de pompe hydraulique		Pompe LS	Pompe LS
Débit hydraulique	l/min	185 l/min	185 l/min
Pression hydraulique	bar - PSI	350	5076,32

Tableau 69. Capacité en liquide

Description	Unité	MRT-X 3570	MRT-X 3570 ES
Huile moteur	L - US gal	13	2,85
Réservoir d'huile hydraulique et transmission	L - US gal	300	66
Réservoir de carburant	L - US gal	320	70,4

Tableau 70. Bruits et vibrations

Description	Unité	MRT-X 3570	MRT-X 3570 ES
Pression acoustique dans la cabine du conducteur LpA (selon la norme NF EN 12053)	dB (A)	-	-
Niveau de bruit garanti dans l'environnement LwA (selon la directive 2000/14/CE modifiée par la directive 2005/88/CE)	dB (A)	-	-
L'accélération moyenne pondérée transmise au système de flèche/à la main du conducteur (selon la norme ISO 5349-2)	m/s ²	-	-

Tableau 71. Divers

Description	MRT-X 3570	MRT-X 3570 ES
Roues motrices (avant/arrière)	2/2	2/2
Commandes	2 Manipulateurs	2 Manipulateurs
Homologation de la sécurité de la cabine	ROPS/FOPS (Niveau 2)	ROPS/FOPS (Niveau 2)
Système de reconnaissance des accessoires (E-Reco)	E-Reco	E-Reco

2.2.7 CAPACITÉ ET ABAQUES

Les pages suivantes présentent les abaques de chaque modèle de machine avec l'accessoire standard CAF 1030 (porte-fourches).

**MRT 2260 360 160Y ST5 S1 / MRT-X 2260
360 160Y ST3A S1 + CAF 1030/6T F
100x60x1200B**

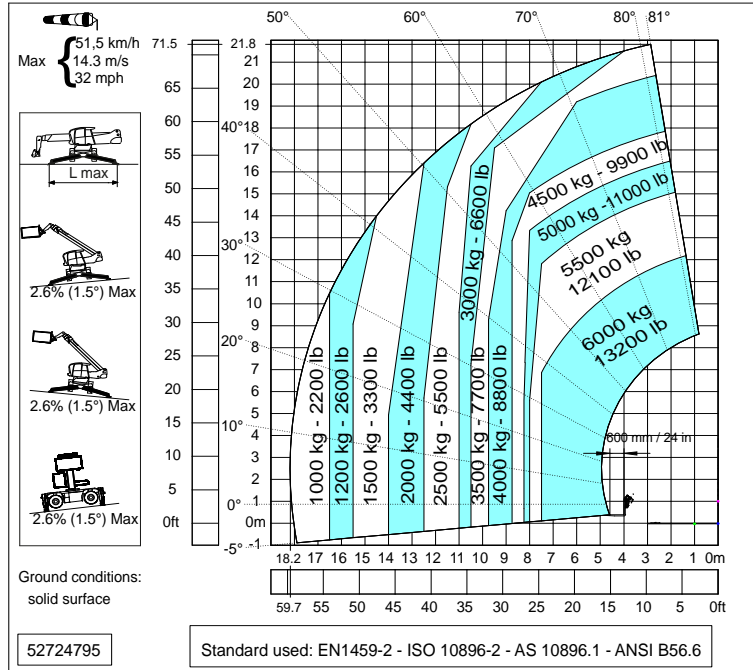


Figure 33:

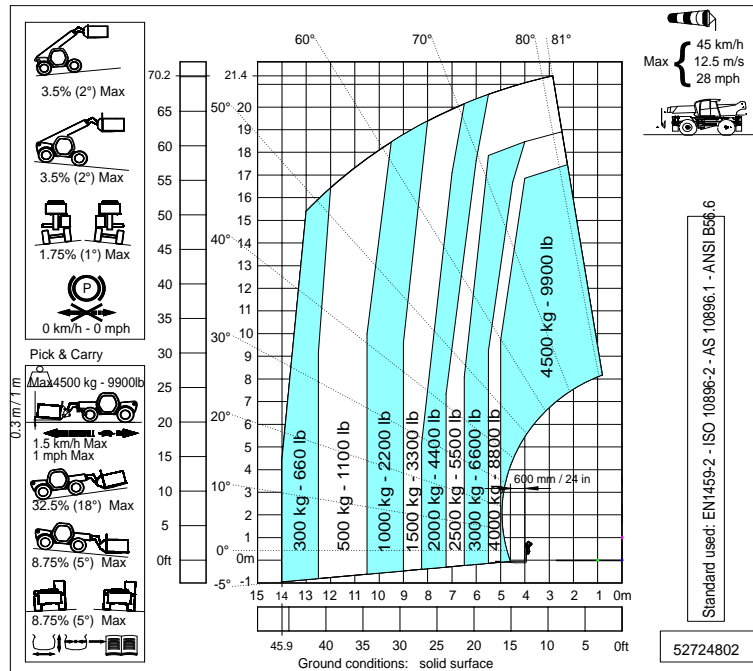


Figure 34:

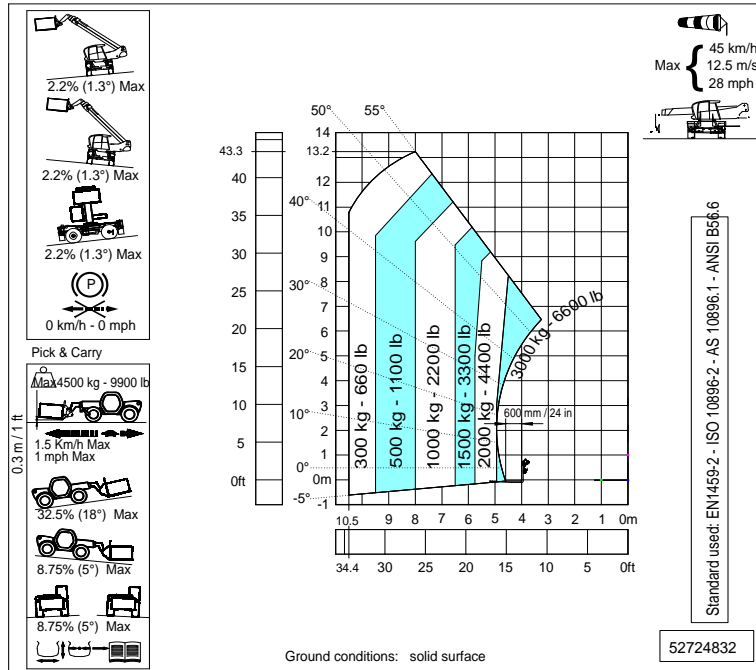


Figure 35:

**MRT 2660 360 160Y ST5 S1 / MRT-X 2660
360 160Y ST3A S1 + CAF 1030/6T F
100x60x1200B**

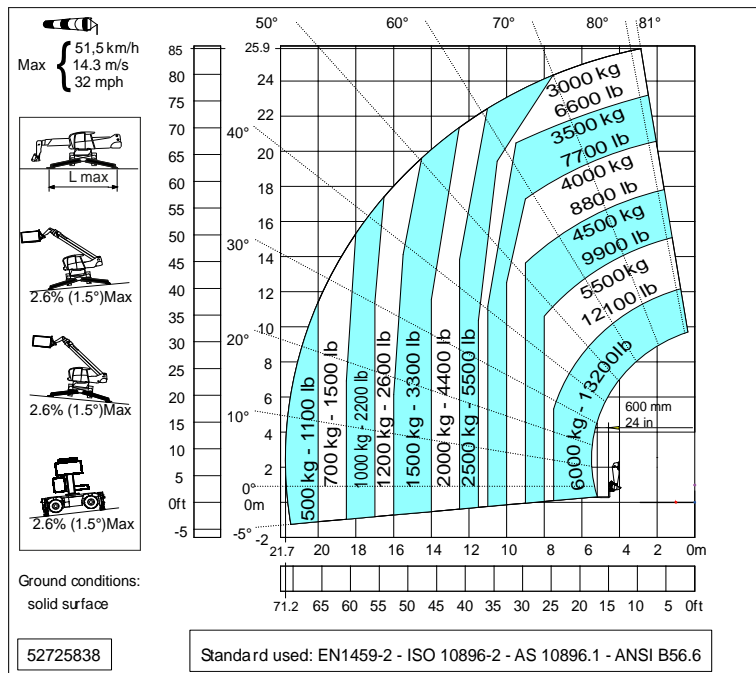


Figure 36:

2.

DONNÉES TECHNIQUES ET DESCRIPTION

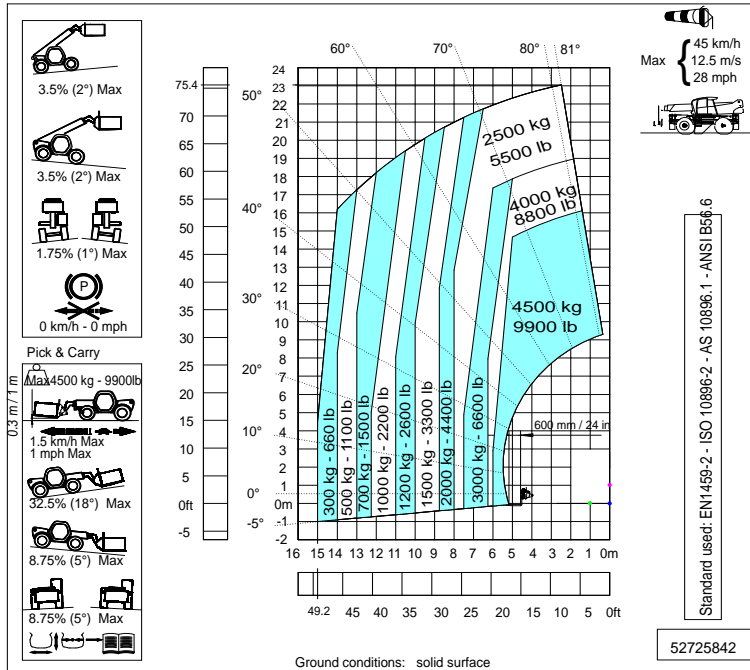


Figure 37:

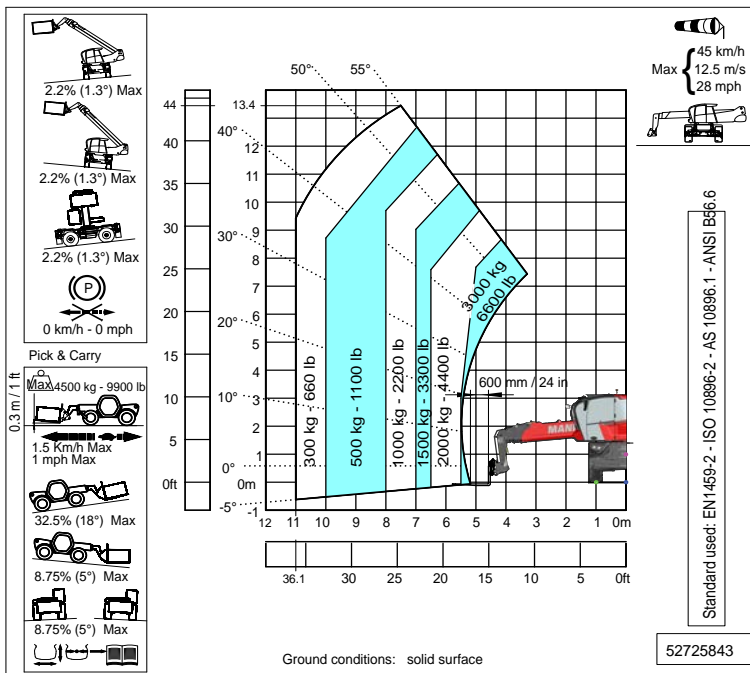


Figure 38:

**MRT 2570 360 175Y ST5 S1 / MRT-X 2570
360 175Y ST3A S1 + CAF 1030/7T F
125x60x1200B**

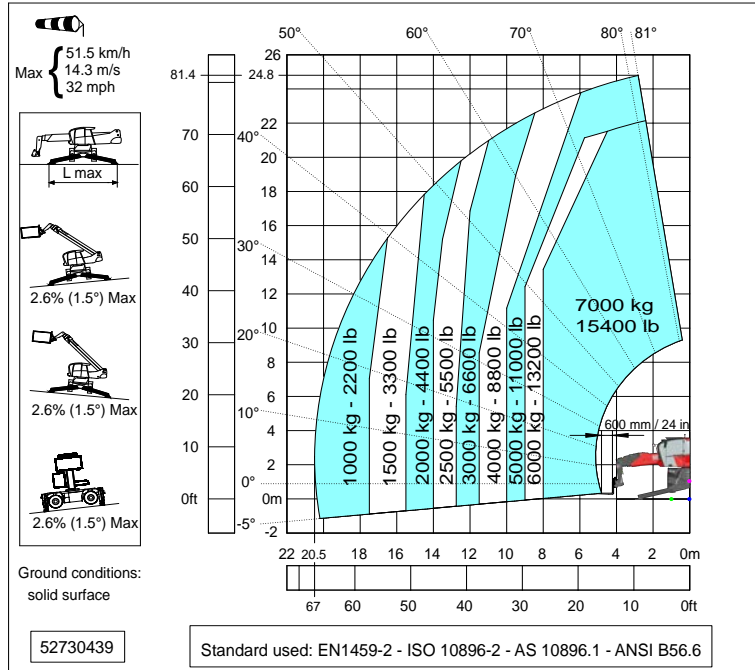


Figure 39:

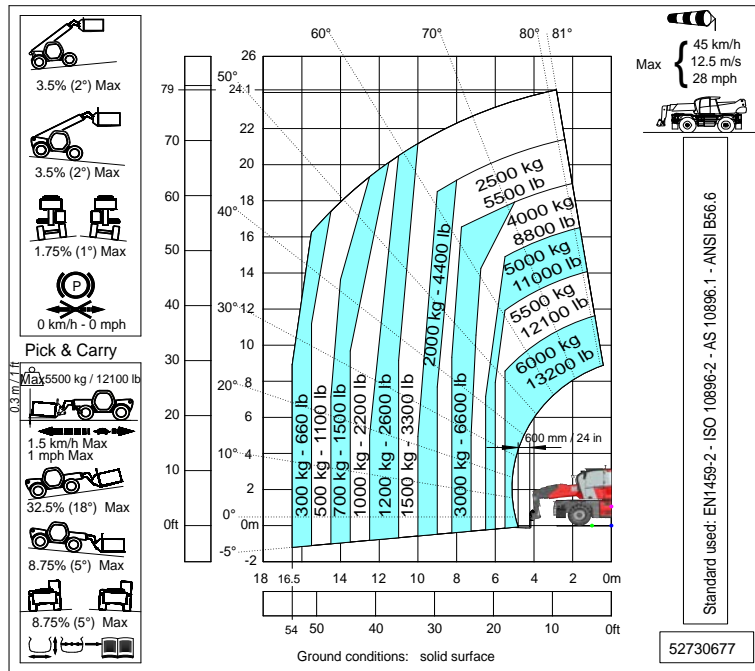


Figure 40:

2.

DONNÉES TECHNIQUES ET DESCRIPTION

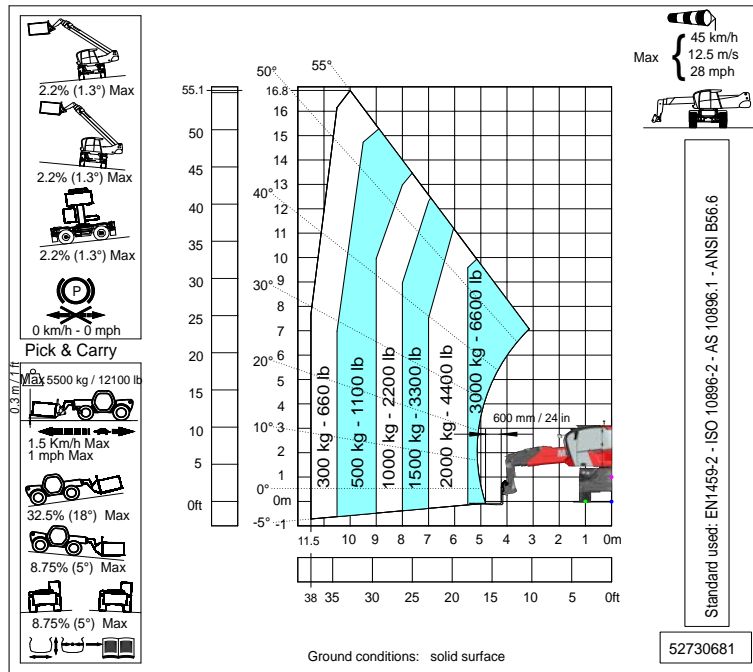


Figure 41:

MRT 3060 360 175Y ST5 S1 / MRT-X 3060 360 175Y ST3A S1 + CAF 1030/6T F 100x60x1200B

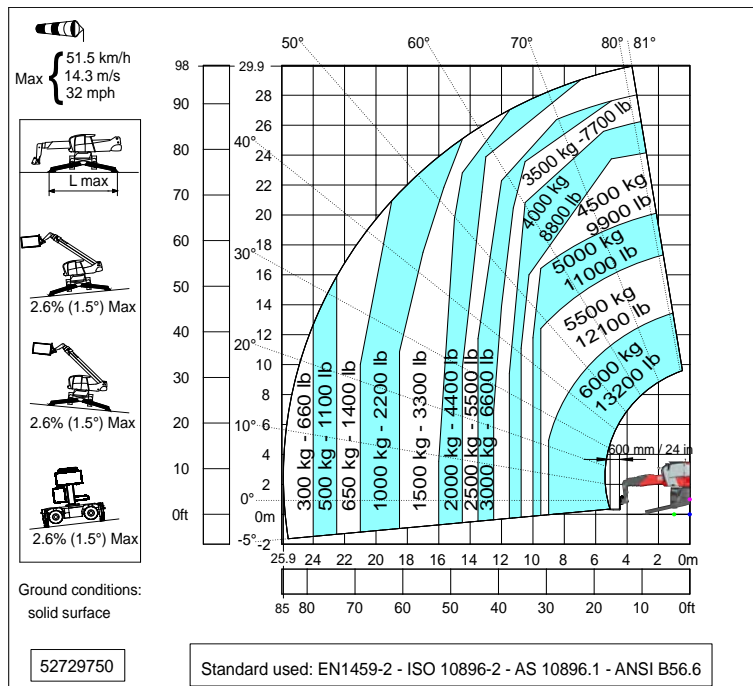


Figure 42:



DONNÉES TECHNIQUES ET DESCRIPTION

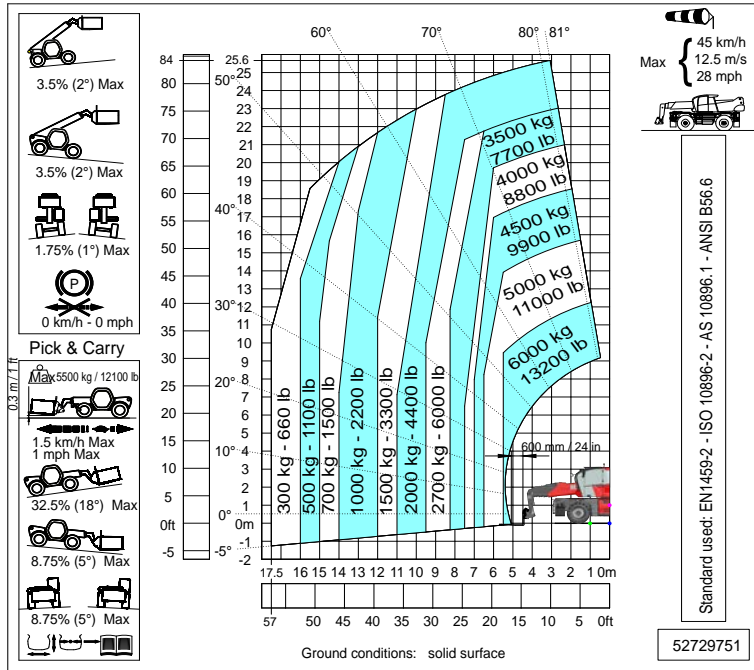


Figure 43:

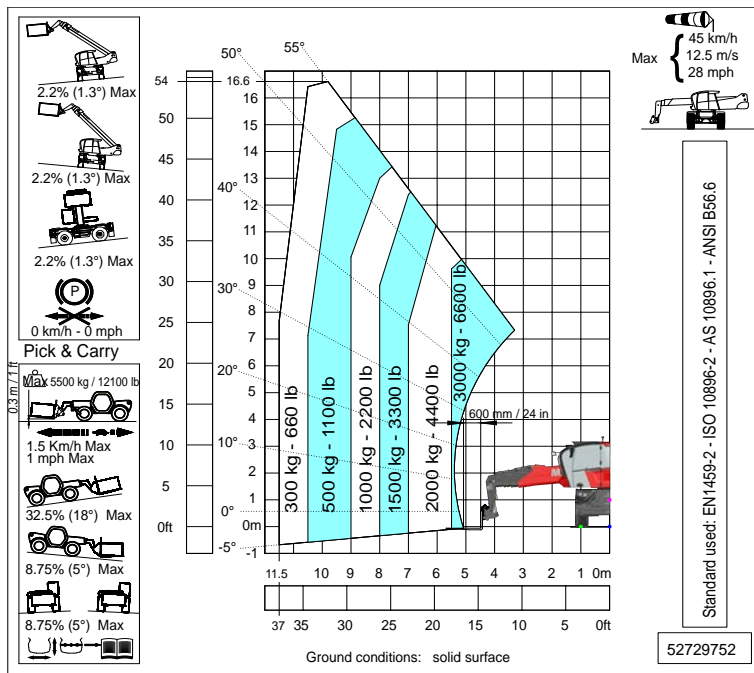


Figure 44:

2.

DONNÉES TECHNIQUES ET DESCRIPTION

**MRT 3570 360 210Y ST5 S1 / MRT-X 3570
360 210Y ST3A S1 + CAF 1030/7T F
125x60x1200B**

**MRT 3570 ES 360 210Y ST5 S1 / MRT-X
3570 ES 360 210Y ST3A S1 + CAF 1030/7T
F 125x60x1200B**

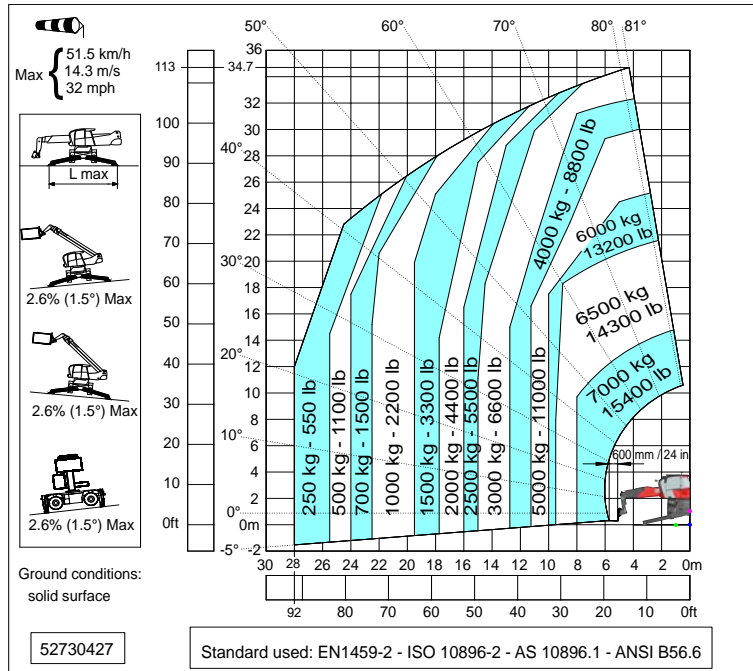


Figure 45:

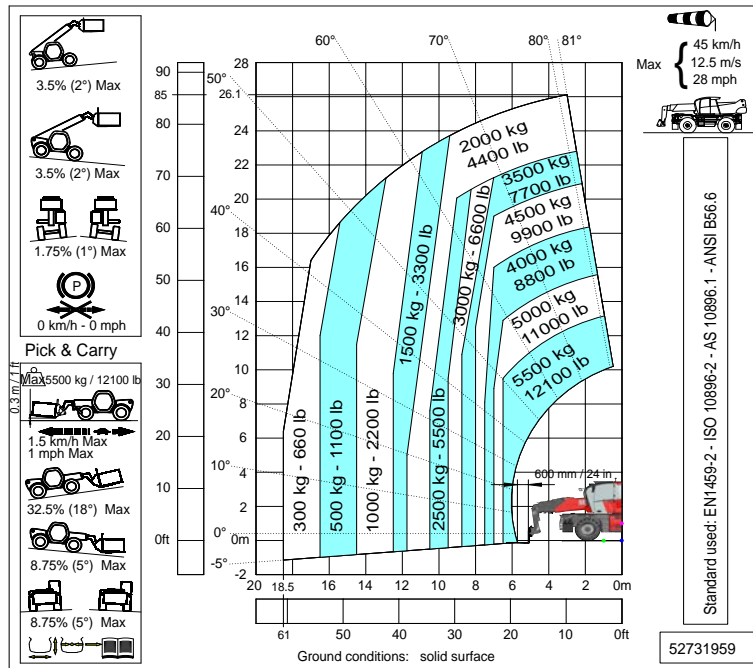


Figure 46:

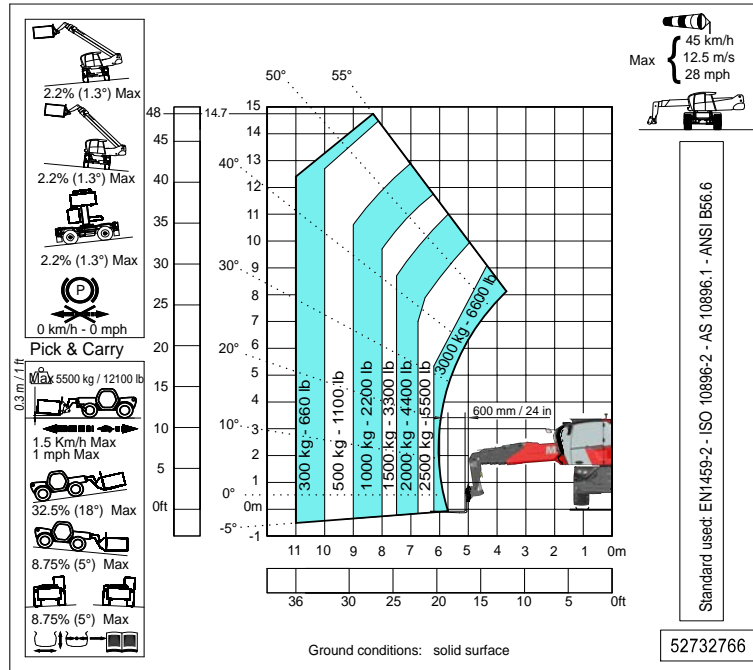


Figure 47:

2.2.8 DÉCLARATION « CE » DE CONFORMITÉ

1) DECLARATION "CE" DE CONFORMITE (originale)
"EC" DECLARATION OF CONFORMITY (original)

2) La société, *The company* : **MANITOU ITALIA S.r.l.**
 3) Adresse, *Address* : **Via Cristoforo Colombo 2, 41013 Cavazzona in Castelfranco Emilia - ITALIA**
 4) Dossier technique, *Technical file* : **MANITOU ITALIA S.r.l. Via Cristoforo Colombo 2, 41013 Cavazzona in Castelfranco Emilia - ITALIA**
 5) Constructeur de la machine décrite ci-après, *Manufacturer of the machine described below* :
CHARIOT TELESCOPIQUE ROTATIF, Slewing variable-reach truck
MRT 2660 360 160Y ST5 S1
N°>MAN00000K01057441<
 6) Déclare que cette machine, *Declares that this machine* :
 7)- Est conforme aux directives suivantes et à leurs transpositions en droit national, *Complies with the following directives and their transpositions into national law* :

2006/42/CE

 8) - Pour les machines annexe IV, *For annex IV machines* :
 9) - Numéro d'attestation, *Certificate number* :
 10) - Organisme notifié, *Notified body* :

2000/14/CE + 2005/88/CE

 11) - Procédure appliquée, *Applied procedure* : **Annexe VI – 2000 / 14 / CE proc.I**
 10) - Organisme notifié, *Notified body* : **ECO Certificazioni S.p.A., Via Mengolina, 33 48018 Faenza (RA) ITALIA - Notified Body n. 0714**
 12) - Niveau de puissance acoustique, *Sound power level* :
 13) Mesuré, *Measured* : **107 dB (A)**
 14) Garanti, *Guaranteed* : **108 dB (A)**

2014/30/UE

 15)-Normes harmonisées utilisées, *Harmonised standards used* : **EN ISO 13766-1:2018 , EN 1459-2:2015+A1:2018**
 16)-Normes ou dispositions techniques utilisées, *Standards or technical provisions used* : /
 17) - Fait à, *Done at* : **CASTELFRANCO EMILIA** 18) - Date, *Date* : **22/07/2021**
 19) - Nom du signataire, *Name of signatory* : **IOTTI MARCO**
 20) - Fonction, *Function* : **DIRECTEUR GENERAL**
 21) - Signature, *Signature* :

MANITOU ITALIA Srl
 A Socio Unico - Sede Legale e Amm.va - Via C. Colombo, 2
 Località Cavazzona, 41013 CASTELFRANCO E. (MO)
 Tel. 059 959811 - Fax 059 / 959850
 Cap. Soc. € 200.000 I.V.
 Reg. Imp. D.D. Modena e C.C. (L. 173970369
 P.IVA IT 02591050360 - N. Mecc. MO 033322 R.E.A. 148776



DONNÉES TECHNIQUES ET DESCRIPTION

2.

bg : 1) удостоверение за « CE » съответствие (оригинална), 2) Фирмата, 3) Адрес, 4) Техническо досие, 5) Фабрикант на описаната по-долу машина, 6) Обявява, че тази машина, 7) Отговаря на следните директиви и на тяхното съответствие национално право, 8) За машините към допълнение IV, 9)Номер на удостоверениеето, 10) Наименувана фирма, 15) хармонизирани стандарти използвани, 16) стандарти или технически правила, използвани, 17) Изработено в, 18) Дата, 19) Име на разписалия се, 20) Функция, 21) Функция.

cs : 1) **ES prohlášení o shodě (původní)**, 2) Název společnosti, 3) Adresa, 4) Technická dokumentace, 5) Výrobce níže uvedeného stroje, 6) Prohlašuje, že tento stroj, 7) Je v souladu s následujícími směrnici a s směrnici transponovanými do vnitrostátního práva, 8) Pro stroje v příloze IV, 9) Číslo certifikátu, 10) Notifikační orgán, 15) harmonizované normy použity, 16) Norem a technických pravidel používaných, 17) Místo vydání, 18) Datum vydání, 19) Jméno podepsaného, 20) Funkce, 21) Podpis.

da : 1) **EF Overensstemmelseserklæring (original)**, 2) Firmaet, 3) Adresse, 4) tekniske dossier, 5) Konstruktor af nedenfor beskrevne maskine, 6) Erklærer, at denne maskine, 7) Overholder nedennævnte direktiver og disses gennemførelse til national ret, 8) For maskiner under bilag IV, 9) Certifikat nummer, 10) Bemyndigede organ, 15) harmoniserede standarder, der anvendes, 16) standarder eller tekniske regler, 17) Udfærdiget i, 18) Dato, 19) Underskrivers navn, 20) Funktion, 21) Underskrift.

de : 1) **EG-Konformitätserklärung (original)**, 2) Die Firma, 3) Adresse, 4) Technischen Unterlagen, 5) Hersteller der nachfolgend beschriebenen Maschine, 6) Erklärt, dass diese Maschine, 7) den folgenden Richtlinien und deren Umsetzung in die nationale Gesetzgebung entspricht, 8) Für die Maschinen laut Anhang IV, 9) Bescheinigungsnummer, 10) Benannte Stelle, 15) angewandten harmonisierten Normen, 16) angewandten sonstigen technischen Normen und Spezifikationen, 17) Ausgestellt in, 18) Datum, 19) Name des Unterzeichners, 20) Funktion, 21) Unterschrift.

el : 1) **Δηλώση συμμόρφωσης CE (πρωτότυπο)**, 2) Η εταιρεία, 3) Διεύθυνση, 4) τεχνικό φάκελο, 5) Κατασκευάστρια του εξής περιγραφόμενου μηχανήματος, 6) Δηλώνει ότι αυτό το μηχάνημα, 7) Είναι σύμφωνο με τις εξής οδηγίες και τις προσαρμογές τους στο εθνικό δίκαιο, 8) Για τα μηχανήματα παραρτήματος IV, 9) Αριθμός δήλωσης, 10) Κοινοποιημένος φορέας, 15) εναρμονισμένα πρότυπα που χρησιμοποιούνται, 16) Πρότυπα ή τεχνικούς κανόνες που χρησιμοποιούνται, 16) Είναι σύμφωνο με τα εξής πρότυπα και τεχνικές διατάξεις, 17) Έν, 18) Ημερομηνία, 19) Όνομα του υπογράφοντος, 20) Θέση, 21) Υπογραφή.

es : 1) **Declaración DE de conformidad (original)**, 2) La sociedad, 3) Dirección, 4) expediente técnico, 5) Constructor de la máquina descrita a continuación, 6) Declara que esta máquina, 7) Está conforme a las siguientes directivas y a sus transposiciones en derecho nacional, 8) Para las máquinas anexo IV, 9) Número de certificación, 10) Organismo notificado, 15) normas armonizadas utilizadas, 16) Otras normas o especificaciones técnicas utilizadas, 17) Hecho en, 18) Fecha, 19) Nombre del signatario, 20) Función, 21) Firma.

et : 1) **EÜ vastavusedeklaratsioon (algupärane)**, 2) Äriühing, 3) Aadress, 4) Tehniline dokumentatsioon, 5) Seadme tootja, 6) Kinnitab, et see toode, 7) On vastavuses järgmistele direktiivide ja nende riigisisesse õigussesse ülevõtmiseks vastuvõetud õigusaktidega, 8) IV lisas loetletud seadmete puhul, 9) Tunnistuse number, 10) Sertifitseerimisasutus, 15) kasutatud ühtlustatud standardite, 16) Muud standardites või spetsifikatsioonides kasutatakse, 17) Valjaandmise koht, 18) Valjaandmise aeg, 19) Allkirjastaja nimi, 20) Amet, 21) Allkiri.

fi : 1) **EY-vaatimustenmukaisuusvakuutus (alkuperäiset)**, 2) Yritys, 3) Osoite, 4) teknisen eritelmän, 5) Jäljessä kuvatun koneen valmistaja, 6) Vakuuttaa, että tämä kone, 7) Täyttää seuraavien direktiivien sekä niistä vastaavien kansallisten säännösten vaatimukset, 8) Liitteen IV mukaisesti, 9) Eiden osien, 10) Todistuksen numero, 10) Ilmoitettu laitos, 15) yhdenmukaistettuja standardeja käytetään, 16) muita standardeja tai, 17) Paikka, 18) Aika, 19) Allekirjoittajan nimi, 20) Funktio, 21) Allkirja.

ga : 1) **« EC »dearbhuí comhréireachta (bunaidh)**, 2) An comhlacht, 3) Seoladh, 4) comhad teicniúil, 5) Fábriceálaí, 6) Dearbhálann sé go bhfuil an t-inneall, 7) Go gclonóir sé le na treochra seo a leanas agus a traslúmh isteach i ndlí náisiúnta, 8) Le haireadú agus iad i dtionscailín, 9) Ainm na hEagraíochta, 10) Comhlacht a chuireadh i bhfios, 15) caighdeán comhchuibhithe a úsáidtear, 16) caighdeán eile nó sonraíochtaí teicniúla a úsáidtear, 17) Dáta, 18) Ainm na hEagraíochta, 19) Ainm an tsíniúcháir, 20) Feidhm, 21) Síniú.

hu : 1) **CE megfelelőségi nyilatkozat (eredeti)**, 2) A vállalat, 3) Cím, 4) műszaki dokumentáció, 5) A gép gyártója, 6) Kijelenti, hogy a gép, 7) Megfelel az alábbi irányelveknek valamint azok honosított előírásainak, 8) A IV. mellékletében felsorolt irányelveknek és azok nemzeti jogszabályi átültetéséhez, 10) Ertesített szervezet, 15) felhasznált harmonizált szabványok, 16) egyéb felhasznált műszaki szabványok és előírások hivatkozásai, 17) Hely, 18) Dátum, 19) Aláíró neve, 20) Funkció, 21) Aláírás.

is : 1) **Samræmisvottorð ESB (upprunalega)**, 2) Fyrirtæki, 3) Aðsetningarskrá, 4) Tegundráðgjafi, 5) Smíður tækisins sem lýst er hér á eftir, 6) Staðfestir að tæki, 7) Samræmist eftirfarandi stöðum og staðferlu þeirra með hlífðingunni, 8) Tilkynnt til, 9) Staðfestingarnúmer, 10) Tilkynnt til, 15) samhefða staða sem notaðir, 16) önnur staðlar eða forskriftir notað, 17) Staður, 18) Dátum, 19) Náttúruandritun, 20) Staða, 21) Undirskrift.

it : 1) **Dichiarazione CE di conformità (originale)**, 2) Società, 3) Indirizzo, 4) fascicolo tecnico, 5) Costruttore della macchina descritta di seguito, 6) Dichiaro che questa macchina, 7) È conforme alle direttive seguenti e alle relative disposizioni nel diritto nazionale, 8) Per le macchine allegato IV, 9) Numero di Attestazione, 10) Organismo notificato, 15) norme armonizzate applicate, 16) altre norme e specifiche tecniche applicate, 17) Luogo, 18) Data, 19) Nome del firmatario, 20) Funzione, 21) Firma.

lt : 1) **CE atitikties deklaracija (originalas)**, 2) Įmonė, 3) Adresas, 4) Techninė byla, 5) Žemiau nurodytas įrenginio gamintojas, 6) Pareiškia, kad šis įrenginys, 7) Atitinka toliau nurodytas direktyvas ir j nacionalinius teisės aktus, 8) IV priedas del mašinų, 9) Aplikicbas numurs, 10) Registrētā organizācija, 15) suderintus standartus naudojamas, 16) Kiti standartai ir techninės specifikacijos, 17) Pagal, 18) Data, 19) Pasirašiusio asmens vardas ir pavardė, 20) Pareigos, 21) Parašas.

lv : 1) **EK atbilstības deklarācija (originals)**, 2) Uzņēmums, 3) Adrese, 4) tehniskās lietas, 5) Tālāk aprakstītais iekārtas ražotājs, 6) Apliecinā, ka šī iekārta, 7) Ir atbilstoša tālāk norādītajām direktīvai un to transpozīcijai nacionālajā likumdošanā, 8) Iekārtām IV pielikumā, 9) Aplikācijas numurs, 10) Reģistrētā organizācija, 15) lietotajiem saskaņotajiem standartiem, 16) lietotajiem tehniskajiem standartiem un specifikācijām, 17) Sastādīts, 18) Datums, 19) Parakstītāja vārds, 20) Amats, 21) Paraksts.

mt : 1) **Dikjarazzjoni ta' Konformità KE (originali)**, 2) Il-kumpanija, 3) Indirizz, 4) fajl tekniku, 5) Manifatturri tal-magna deskritta hawn isfel, 6) Tiddikjara li din il-magna, 7) Hija konformi hjja konformi mad-Direttivi segwenti u l-higijiet li jimplimentawhom fil-ligi nazzjonali, 8) Ghall-magni fl-Anness IV, 9) Numru ta-c-certifikat, 10) Entità nnotifikata, 15) l-standards armonizzati uzati, 16) standards teknici u specifikazzjonijiet ohra uzati, 17) Magħmul f', 18) Data, 19) Isem il-firmatarju, 20) Kariga, 21) Firma.

nl : 1) **EG-verklaring van overeenstemming (oorspronkelijk)**, 2) Het bedrijf, 3) Adres, 4) technisch dossier, 5) Constructeur van de hierna genoemde machine, 6) Verklaart dat deze machine, 7) In overeenstemming is met de volgende richtlijnen en hun omzettingen in het nationale recht, 8) Voor machines van bijlage IV, 9) Goedkeuringsnummer, 10) Aangezegde instelling, 15) gehanteerde geharmoniseerde normen, 16) andere gehanteerde technische normen en specificaties, 17) Opgemaakt te, 18) Datum, 19) Naam van ondergetekende, 20) Functie, 21) Handtekening.

no : 1) **CE-samsvarserklæring (original)**, 2) Selskapet, 3) Adresse, 4) tekniske arkiv, 5) Fabrikant av følgende maskin, 6) Erklærer at denne maskinen, 7) Oppfyller kravene i følgende direktiver, med nasjonale gjennomføringsbestemmelser, 8) For maskinene i tillegg IV, 9) Attestnummer, 10) Notifisert organ, 15) harmoniserte standarder som brukes, 16) Andre standarder og spesifikasjoner brukt, 17) Utstedt i, 18) Dato, 19) Underskriverens navn, 20) Stilling, 21) Underskrift.

pl : 1) **Deklaracja zgodności CE (oryginalne)**, 2) Spółka, 3) Adres, 4) dokumentacja techniczna, 5) Wykonawca maszyn opisanej poniżej, 6) Oświadcza, że ta maszyna, 7) Jest zgodna z następującymi dyrektywami i odpowiedzającymi przepisami prawa krajowego, 8) Dla maszyn załącznik IV, 9) Numer certyfikatu, 10) Jednostka certyfikująca, 15) zastosowanych norm zharmonizowanych, 16) innych zastosowanych norm technicznych i specyfikacji, 17) Sporządzono w, 18) Data, 19) Nazwisko podpisującego, 20) Stanowisko, 21) Podpis.

pt : 1) **Declaração de conformidade CE (original)**, 2) A empresa, 3) Morada, 4) processo técnico, 5) Fabricante da máquina descrita abaixo, 6) Declara que esta máquina, 7) Está em conformidade às directivas seguintes e às suas transposições para o direito nacional, 8) Para as máquinas no anexo IV, 9) Número de certificado, 10) Entidade notificada, 15) normas harmonizadas utilizadas, 16) outras normas e especificações técnicas utilizadas, 17) Elaborado em, 18) Data, 19) Nome do signatário, 20) Cargo, 21) Assinatura.

ro : 1) **Declarație de conformitate CE (originală)**, 2) Societatea, 3) Adresa, 4) cărtii tehnice, 5) Constructor al mașinii descrise mai jos, 6) Declară că prezenta mașină, 7) Este conformă cu directivele urmatoare și cu transpunerea lor în dreptul național, 8) Pentru mașinile din anexa IV, 9) Număr de atestare, 10) Organism notificat, 15) standardele armonizate utilizate, 16) alte standarde și specificații tehnice utilizate, 17) Intocmit la, 18) Data, 19) Numele persoanei care semnează, 20) Funcția, 21) Semnătura.

sk : 1) **ES vyhlásenie o zhode (pôvodný)**, 2) Názov spoločnosti, 3) Adresa, 4) technickej dokumentácie, 5) Výrobca nižšie opísaného stroja, 6) Vyhlasuje, že tento stroj, 7) Je v súlade s nasledujúcimi smernicami a smernicami transponovanými do vnútroštátneho práva, 8) Pre stroje v prílohe IV, 9) Číslo certifikátu, 10) Notifikačný orgán, 15) použité harmonizované normy, 16) použité iné technické normy a predpisy, 17) Miesto vydania, 18) Dátum vydania, 19) Meno podpisujúceho, 20) Funkcia, 21) Podpis.

sl : 1) **ES Izjava o ustreznosti (izvirna)**, 2) Družba, 3) Naslov, 4) tehnične dokumentacije, 5) Proizvajalac tukaj opisanega stroja, 6) Izjavlja, da je ta stroj, 7) Ustreza naslednjim direktivam in njihovih transpoziciji v državno pravo, 8) Za stroje priloga IV, 9) Številka potrdila, 10) Obvestilo organu, 15) uporabljene harmonizirane standarde, 16) druge uporabljene tehnične standarde in zahteve, 17) V, 18) Datum, 19) Ime podpisnika, 20) Funkcija, 21) Podpis.

sv : 1) **CE-försäkran om överensstämmelse (original)**, 2) Företaget, 3) Adress, 4) tekniska dokumentationen, 5) Konstruktor av nedan beskrivna maskin, 6) Försäkrat att denna maskin, 7) Överensstämmer med nedanstående direktiv och införlivandet av dem i nationell rätt, 8) För maskinerna i bilaga IV, 9) Nummer för godkännande, 10) Organism som underrättats, 15) Harmoniserade standarder som använts, 16) andra tekniska standarder och specifikationer som använts, 17) Upprättat i, 18) Datum, 19) Namn på den som undertecknat, 20) Befattning, 21) Namnteckning.

Figure 49: Deuxième page de la déclaration de conformité

2.3. ENVIRONNEMENT

2.3.1 SYSTÈME DE POST-TRAITEMENT DES GAZ D'ÉCHAPPEMENT (DPF + SCR + EGR) ET CONTRÔLE DES ÉMISSIONS DE GAZ POLLUANTS

(À l'exclusion des machines de modèle MRT-X)

Principaux composants du système de post-traitement

- Filtre à particules (FAP).
- Épurateur catalytique (SCR).
- Vanne (EGR).
- Réservoir de DEF.

Fonctionnement du système de post-traitement des gaz d'échappement

Ce système contrôle et réduit les émissions nocives des gaz d'échappement produits par le moteur.

Afin de se conformer aux réglementations établies par l'Union européenne (UE) et par l'Agence de protection de l'environnement (EPA/ARB), un système de contrôle des émissions de gaz polluants a été conçu et est activé en cas d'avertissements liés aux émissions.

Les événements suivants déclenchent un voyant d'avertissement :

- Niveau de DEF bas.
- Système de post-traitement défectueux (SCR + EGR + DPF).

Si un défaut survient dans le système de post-traitement ou si le défaut n'est pas résolu, le système intervient en réduisant automatiquement et progressivement les performances du moteur.

Le système est équipé d'une commande d'urgence (fonction « override ») afin de désactiver temporairement les réductions de puissance causées par le système de contrôle des émissions. La fonction est disponible pour une durée limitée (30 minutes) et est conçue pour permettre à l'opérateur de déplacer le chariot télescopique vers un endroit sûr.

Le système SCR est surveillé pour vérifier la formation et l'accumulation possibles de cristaux de DEF (cristallisation) à l'intérieur ou dans le circuit. Dès qu'une cristallisation est détectée, une demande de régénération en stationnement (chariot télescopique à l'arrêt) est envoyée, signalée par un voyant de régénération clignotant.

Après l'avertissement, la régénération en stationnement doit être démarrée par l'opérateur dès que possible.

Si la régénération en stationnement (chariot télescopique à l'arrêt) n'est pas effectuée, le système de contrôle des émissions de gaz polluants active les protections spécifiques du moteur.

Le nombre de régénérations est donc surveillé.

Sur l'écran de la cabine, l'affichage et la surveillance du système de post-traitement s'effectuent au moyen de voyants lumineux.

Tableau 72. Vue d'ensemble des voyants lumineux

	Stratégies de réduction de la puissance du moteur et contrôle pour le réservoir de DEF de bas niveau. Comportement de l'indicateur : <ul style="list-style-type: none"> • Lumineux fixe = étape d'attention (Niveau <10 %). • Clignotant 1 Hz = Phase 1* (Niveau 0 %). Stratégie : affaiblissement du moteur • Clignotant 1 Hz = Phase 2* (Niveau 0 % et pression pompe DEF 0 %). Stratégie : affaiblissement du moteur et vitesse limitée.
	Dysfonctionnement lié aux émissions du système de post-traitement des gaz d'échappement (SCR/EGR/DPF) ou de l'alimentation en DEF. <ul style="list-style-type: none"> • Lumineux fixe = remplacement du filtre requis. • Clignotant 1 Hz = remplacement du filtre requis. • Clignotant 1 Hz = remplacement du filtre requis Phase 1*. Stratégie : affaiblissement du moteur. • Clignotant 1 Hz = remplacement du filtre requis, réaction du système active.
	Lumineux fixe : Régénération du filtre DPF requise.
	Lumineux fixe : Régénération DPF approuvée et activée.
	Lumineux fixe : Régénération DPF désactivée par l'opérateur.
	Lumineux fixe : régénération activée et température élevée des gaz d'échappement.



*: **Contactez immédiatement votre agent ou concessionnaire.**

Régénération en stationnement du filtre DPF (chariot télescopique à l'arrêt)



La régénération DPF est une procédure automatisée, qui est déclenchée par l'opérateur lorsque les témoins suivants clignotent : 0 + après 50 heures de fonctionnement avec une réduction du régime moteur de 25 %.

Stationnez le chariot télescopique dans un endroit sûr et suffisamment aéré.

Vérifiez les points suivants :

- Sélecteur de vitesse au point mort.
- Frein de stationnement actionné.
- Aucune action sur le manipulateur des commandes hydrauliques.
- Flèche en position transport.
- Pédale d'accélérateur relâchée.
- Accélérateur manuel non utilisé.

Vérifiez que le niveau de carburant est suffisant.

Démarrez le chariot télescopique et faites tourner le moteur thermique pendant quelques minutes pour l'amener à la température de fonctionnement (60° C - 140° F).

Appuyez sur le bouton pendant plus de deux secondes pour démarrer la procédure de régénération du DPF.

L'éclairage fixe du bouton (bleu ou jaune) valide l'activation de la procédure.

Suivez les étapes indiquées sur l'écran d'information.



La procédure de régénération du DPF ne doit être interrompue qu'en cas de nécessité.

La procédure s'arrête automatiquement si l'opérateur :

- Actionne les manipulateurs des mouvements hydrauliques.
- Actionne le sélecteur de direction avant ou arrière.
- Arrête le moteur thermique.
- Appuie sur le bouton.

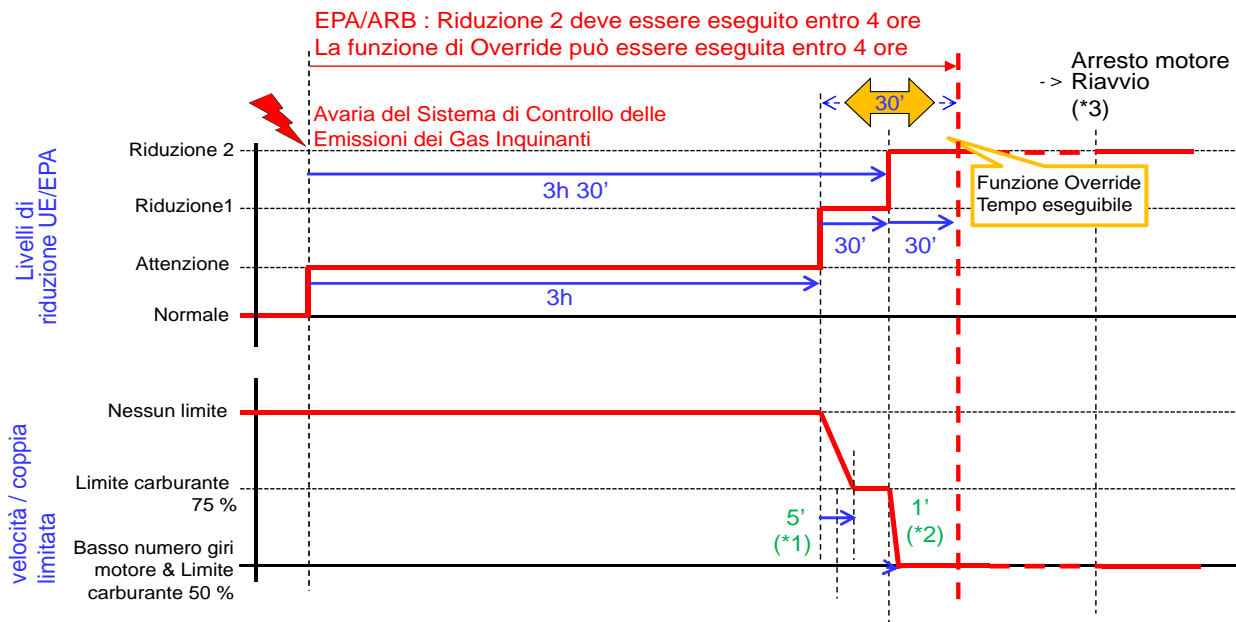
Strategie d'alerte et niveaux de réduction des moteurs (UE - EPA/ARB)

Différentes étapes de contrôle du système de post-traitement des gaz d'échappement et des émissions polluantes peuvent être identifiées, qui se succèdent :

- Phase normale.
- Phase d'attention.

Une fois le seuil d'attention dépassé, le système de contrôle des émissions de gaz polluants intervient, en deux temps, en réduisant les performances du moteur et jusqu'à l'arrêt :

1. Phase de réduction 1 = Alerte niveau bas.
2. Phase de réduction 2 = Sévère - alerte finale.



- *1. Quando la strategia di Riduzione 1 deve esser eseguita, la coppia del motore diminuisce gradualmente e
- *2. Quando la strategia di Riduzione 2 deve esser eseguita, la coppia del motore diminuisce gradualmente e
- *3. Dopo il riavvio del motore, il livello di riduzione viene riportato dal livello precedente.

Figure 50: Tableau du système de contrôle SCR et stratégies UE/EPA

2.4. COMPOSANTS

2.4.1 COMMANDES

Poste de conduite



Figure 51: Poste de conduite

Vue d'ensemble

1. Siège de l'opérateur.

2. Accoudoir gauche du siège.

3. Console du bouton de l'accoudoir gauche.

4. Manipulateur gauche.
5. Pédale de frein de service et commande d'approche lente.
6. Levier de colonne de direction réglable.
7. Boutons et interrupteurs de sécurité.
8. Levier de commande des feux, klaxon, clignotants et essuie-glaces.
9. Volant de direction.
10. Verrouillage de l'allumage.
11. Afficheur « HMI » (interface homme-machine).
12. Sélecteur de direction avant/point mort/arrière.
13. Pédale d'accélérateur.
14. Bouton d'arrêt d'urgence.
15. Manipulateur droit.
16. Navigateur de l'écran d'information « HMI » (interface homme-machine).
17. Console du bouton de l'accoudoir droit.
18. Accoudoir droit du siège.

2.4.2 PÉDALES ET PRISES DE DIAGNOSTIC

PÉDALE DU FREIN DE SERVICE

La pédale (1) agit sur les roues avant et arrière et permet de ralentir et bloquer le chariot télescopique. La pédale de frein (1) dans les 20 premiers mm de course fonctionne comme une pédale d'approche lente, permettant des mouvements précis et lents. Dans la course restante, elle produit l'effet de freinage.

PÉDALE D'ACCÉLÉRATEUR

Pédale (2) qui permet de faire varier la vitesse du chariot télescopique en agissant sur le nombre de tours effectués par le moteur thermique.

PRISES DE DIAGNOSTIC

Retirez le capot (3) pour accéder aux prises de diagnostic (A) et (B) :

1. Électronique de la machine
2. Électronique de la machine et du moteur



Figure 52: Pédales et prises de diagnostic

2.4.3 LEVIER DE COLONNE DE DIRECTION RÉGLABLE

Réglage du volant de direction

Le levier (1) permet de régler le volant de direction en fonction de l'opérateur.

Abaissez le levier (1) pour desserrer la prise du verrou du volant de direction :

- Réglez la hauteur.
- Ajustez le réglage télescopique.

Tirez le levier (1) vers le haut pour verrouiller le volant de direction.



Figure 53: Réglage du volant de direction

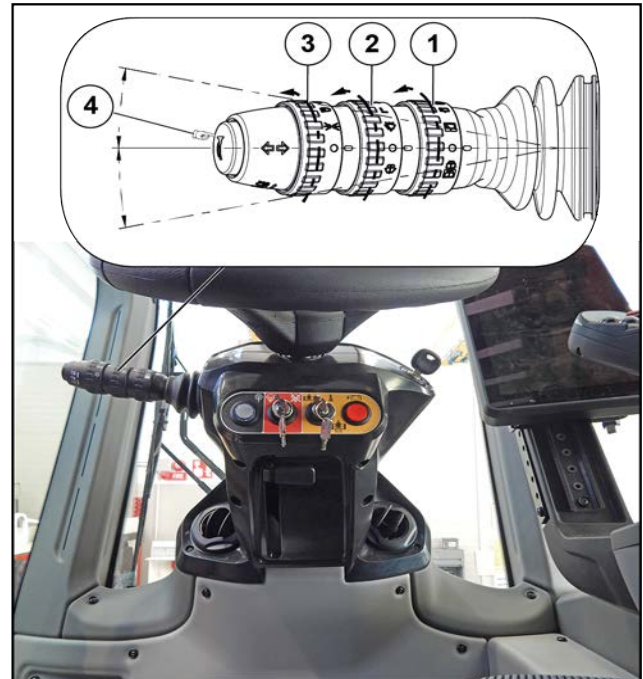


Figure 54: Levier de commande des feux, klaxon, clignotants et essuie-glaces

2.4.4 LEVIER DE COMMANDE DES FEUX, KLAXON, CLIGNOTANTS ET ESSUIE-GLACES

L'interrupteur commande :

- L'allumage des feux.
- Les clignotants.
- Le signal sonore.
- Les essuie-glaces.

Pour commander les fonctions, déplacez ou appuyez (klaxon) sur le levier ou tournez les 3 sélecteurs.

Lorsque certaines fonctions sont activées, les voyants d'avertissement sur l'écran s'allument.

Aperçu des symboles

Tableau 73.

1 - SÉLECTEUR DE BAGUE DE COMMANDE DES ESSUIE-GLACES ARRIÈRE ET SUPÉRIEURS	
	Commande supérieure et arrière (latérale si présente)
	Commande arrière
	Commande supérieure
	Commande d'arrêt
	Commande de lave-glace supérieur et arrière (latéral si présent)

Tableau 74. Sélecteur de commande d'essuie-glace avant

2 - SÉLECTEUR DE BAGUE DE COMMANDE DE L'ESSUIE-GLACE AVANT	
H	Deuxième vitesse
L	Première vitesse
	Vitesse intermittente
	Commande d'arrêt
	Commande de lave-glace

Tableau 75. Sélecteur de commande d'essuie-glace avant

3 - SÉLECTEUR DE BAGUE DE COMMANDE D'ÉCLAIRAGE	
	Feu anti-brouillard arrière
	Feux de croisement
	Feux de position
	Commande d'arrêt

Tableau 76. Sélecteur de commande d'essuie-glace avant

4 - COMMANDES DU LEVIER	
	Klaxon (appuyer)
	Clignotants <ul style="list-style-type: none"> Levier vers le haut : Tourne à droite Levier vers le bas : Tourne à gauche
	Feux de route allumés <ul style="list-style-type: none"> Levier vers l'avant
	Feux de route clignotants <ul style="list-style-type: none"> Levier vers l'arrière

2.4.5 RÉTROVISEURS ARRIÈRE LATÉRAUX ET PORT USB

COMMANDES DES RÉTROVISEURS LATÉRAUX EXTÉRIEURS

Déplacez la commande (1) pour régler la visibilité depuis le rétroviseur gauche (1A) (côté cabine) ou droit (1B) (côté moteur).

Tournez le bouton (1) dans le sens horaire (A) pour sélectionner le rétroviseur gauche (1A).

Tournez le bouton (1) dans le sens antihoraire (B) pour sélectionner le rétroviseur droit (1B).

PORT USB

Le port USB (2) permet l'alimentation des appareils électroniques compatibles et la communication avec l'autoradio.

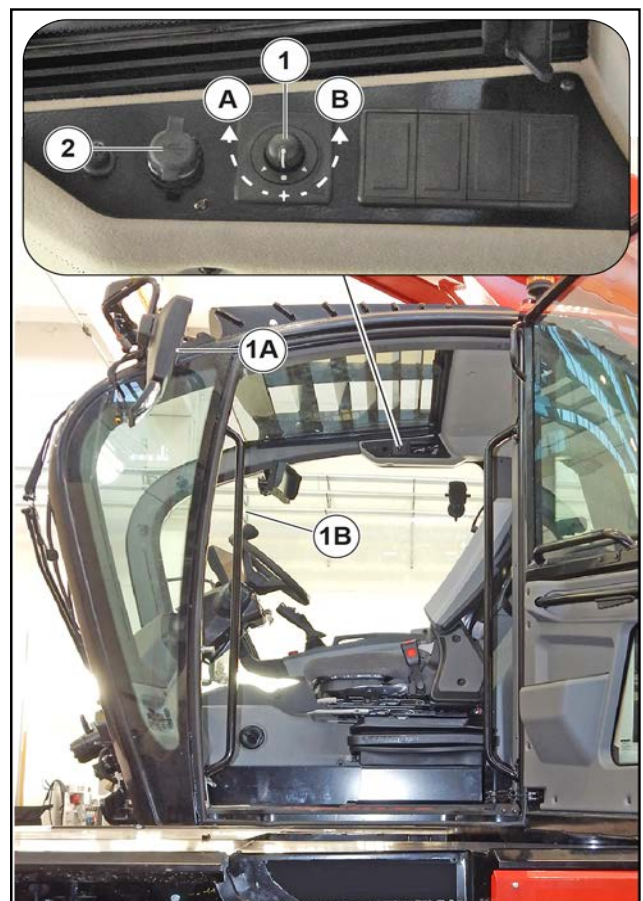


Figure 55: Commande des rétroviseurs latéraux extérieurs et port USB

2.4.6 PARE-SOLEIL

Le pare-soleil (1) peut masquer complètement le haut de la vitre de la cabine (2) et tomber sur une partie de la vitre avant (3).

Déplacez le pare-soleil (1) en haut de la vitre (2) vers l'avant ou vers l'arrière et relâchez-le dans la position souhaitée.

Éloignez le pare-soleil (1) le plus possible du haut de la vitre (2) jusqu'à ce qu'il coulisse pour masquer le pare-brise avant (3) et fixez-le aux fixations (4) positionnées sur les montants de la cabine.

⚠ DANGER

Risque de blessure pour l'opérateur

En revenant à sa position, le pare-soleil pourrait brusquement basculer vers l'arrière avec le risque de se casser ou de heurter l'opérateur.

Lorsque vous décrochez le pare-soleil (1) de la vitre avant (3), ne le relâchez pas, mais maintenez-le jusqu'à ce qu'il soit complètement rétracté.

- PRISE 12 V (1)
- PORTE-GOBELET (2)
- SUPPORT DE TÉLÉPHONE MOBILE (3)



Figure 57: Accessoires de la cabine

2.4.7 BOUTON DE RÉGLAGE DE LA HAUTEUR DE L'ÉCRAN

Pour déplacer l'écran à la hauteur souhaitée, tirez et maintenez le bouton (1) situé sur le côté de l'écran (2).

Pour verrouiller la position de l'écran, relâchez le bouton (1).



Figure 56: Bouton de réglage de la hauteur de l'écran

2.4.8 ACCESSOIRES DE LA CABINE

Les accessoires standard suivants sont disponibles dans la cabine de tous les modèles de machine :

2.4.9 PLAFONNIER ET LEVIER D'OUVERTURE DE LA VITRE ARRIÈRE

PLAFONNIER

L'interrupteur (1) est intégré au plafonnier (2).

L'interrupteur (1) a deux positions :

- Éclairage continu.
- Arrêt.

LEVIER D'OUVERTURE DE LA VITRE ARRIÈRE

Pour ouvrir la vitre arrière (3), tournez le levier (4) dans le sens horaire et poussez la vitre (3).

Issue de secours

S'il est impossible de sortir par la porte de la cabine ou l'ouverture du pare-brise avant, utilisez la vitre arrière (3) comme issue de secours.

Retirez la goupille fendue (4A) pour ouvrir complètement la vitre arrière (3).

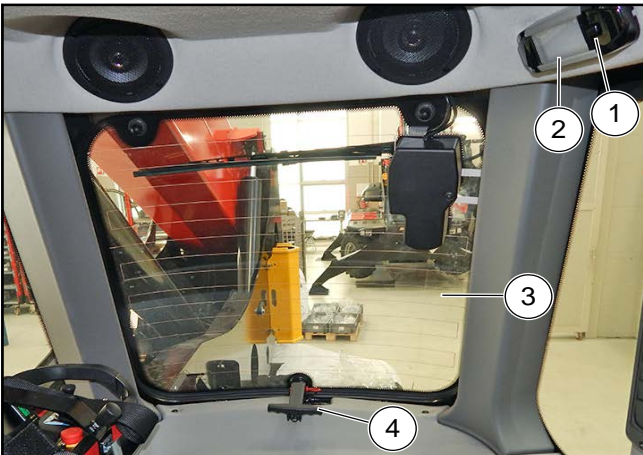


Figure 58: Plafonnier et levier d'ouverture de la vitre arrière

2.4.10 OUVRIR LA PORTE ET LA VITRE DE LA PORTE

LEVIER D'OUVERTURE DE LA VITRE DE LA PORTE

Pour ouvrir la vitre de la porte, saisissez la barre (2) et poussez le levier (1) vers l'arrière.

POIGNÉE D'OUVERTURE DE LA PORTE

Pour ouvrir la porte, saisissez la barre (3) et appuyez sur la poignée (3A).



Figure 59: Ouvrir la porte et la vitre de la porte

2.4.11 LEVIER D'OUVERTURE DE LA VITRE DE LA PORTE DEPUIS L'INTÉRIEUR DE LA CABINE

Pour déverrouiller la vitre de la porte, actionnez le levier (1).

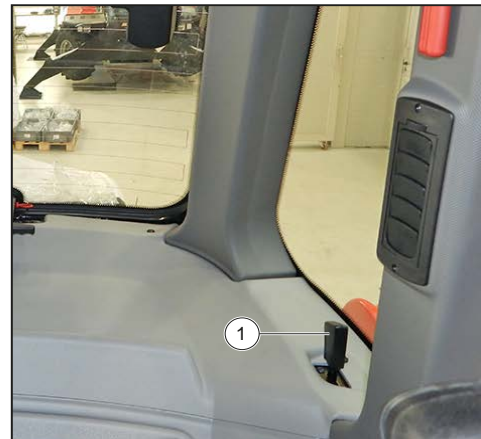


Figure 60: Levier d'ouverture de la vitre de la porte depuis l'intérieur de la cabine

2.4.12 LEVIER D'OUVERTURE DE LA VITRE DE LA PORTE DEPUIS L'EXTÉRIEUR DE LA CABINE

Le levier (1) est situé sous la cabine.

Pour déverrouiller la vitre de la porte, saisissez le levier (1) et repoussez-le.



Figure 61: Levier d'ouverture de la vitre de la porte depuis l'extérieur de la cabine

2.4.13 DIFFUSEURS D'AIR

DIFFUSEURS D'AIR POUR DÉSEMBUAGE DES VITRES LATÉRALES ET AVANT

Pour une efficacité optimale, avant d'allumer les diffuseurs d'air (1) de désembuage des vitres, fermez les bouches d'aération du chauffage (2).

BOUCHES D'AÉRATION DU CHAUFFAGE

Les bouches de chauffage (2) permettent de répartir l'air ventilé à l'intérieur de la cabine, sur les parties supérieure (2A), arrière (2B) et inférieure (2C).



Figure 62: Diffuseurs de désembuage et bouches d'aération du chauffage

2.4.14 PLAQUE D'IMMATRICULATION

Le véhicule est conçu pour l'affichage de la plaque d'immatriculation (1) pour la circulation routière et son éclairage (2).

La plaque d'immatriculation doit être conforme à la réglementation obligatoire du pays où le véhicule est immatriculé.

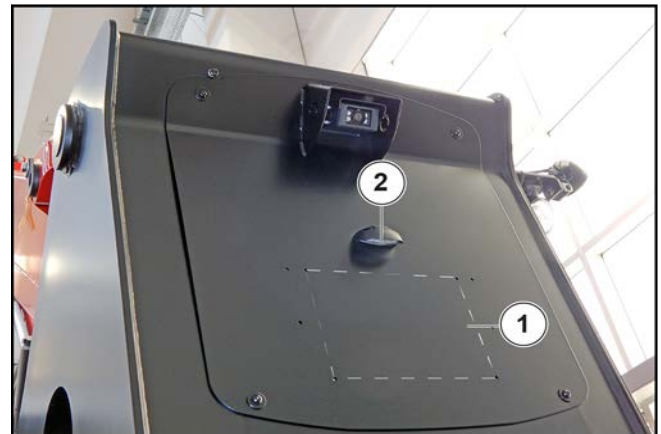


Figure 63: Plaque d'immatriculation et éclairage de la plaque

2.4.15 PHARES

1. Clignotant avant gauche (jaune).
2. Feu de croisement avant gauche (blanc).
3. Feu de route avant gauche (blanc).
4. Feu de stationnement avant gauche (blanc) avec fonction lumière du jour.
5. Clignotant avant droit (blanc).
6. Feu de croisement avant droit (blanc).
7. Feu de route avant droit (blanc).
8. Feu de stationnement avant droit (blanc) avec fonction lumière du jour.

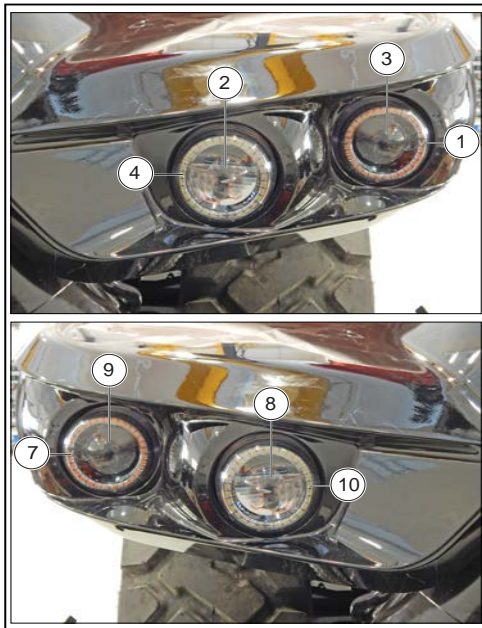


Figure 64: Phares

2.4.16 PHARES DE GYROPHARE ET DE SIGNALISATION

GYROPHARE À LED ORANGE

Le gyrophare (1) doit être allumé chaque fois que le véhicule est utilisé pour indiquer qu'il est en marche.

Le gyrophare (1) s'allume depuis la cabine en appuyant sur le bouton du navigateur « HMI ».

PHARE À LED ROUGE

⚠ DANGER

Risque de renversement du véhicule

Lors de la désactivation du Manitou Safety System (MSS) du véhicule, il existe un risque de renversement du véhicule.

Le phare (2) s'allume en continu accompagné d'un signal sonore pour indiquer que le Manitou Safety System (MSS) du véhicule a été temporairement désactivé par l'opérateur, et il clignote si la machine atteint l'état de charge à 100 %.

PHARE À LED BLANC CLIGNOTANT

Le phare (3) allumé (double clignotement blanc lent) avertit et indique que la fonction télécommande est activée et que le chariot télescopique est télécommandé.

Le phare (3) éteint indique que la fonction télécommande n'est pas active.

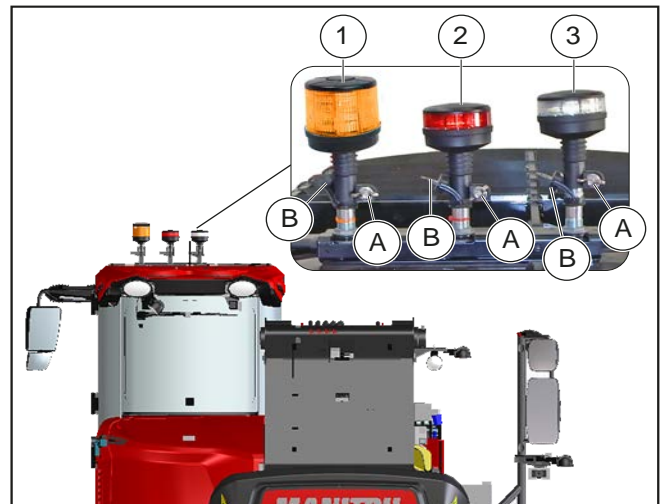


Figure 65: Phares et gyrophare

Le gyrophare (1) et les phares (2) et (3) peuvent être basculés pour réduire, si nécessaire, l'encombrement global du chariot télescopique.

Le gyrophare (1) et les phares (2) et (3) sont également démontables pour éviter le vol :

- Dévissez l'écrou (A) et retirez la gyrophare ou les phares.
- Protégez la base avec le capot (B).

2.4.17 COUPE-BATTERIE

Il permet d'isoler rapidement la batterie, par exemple en cas d'intervention sur le circuit électrique ou en cas de soudage.

1. Arrêtez le chariot télescopique.
2. Attendez au moins 30 secondes.
3. Actionnez l'interrupteur (1).
4. Attendez l'extinction du voyant (1a), entre 30 secondes et 5 minutes, avant de débrancher la batterie (1).



Attendez que le voyant (1a) s'éteigne avant de débrancher la batterie (1). Ce temps d'attente est nécessaire pour le système de liquide d'échappement diesel (DEF).



Figure 66: Coupe-batterie



Figure 67: Cale de sécurité de la flèche

2.4.18 CALE DE SÉCURITÉ DE LA FLÈCHE



Utilisez uniquement la cale de sécurité (1) fournie avec le chariot télescopique.

DANGER

Risque d'écrasement

La cale de sécurité doit être installée en accédant à la surface praticable du train de roulement depuis l'escalier latéral droit.

Lors de l'installation de la cale de sécurité, ne vous tenez pas sous la flèche télescopique.

Le chariot télescopique est équipé d'une cale de sécurité (1) qui empêche la descente accidentelle de la flèche télescopique lors des opérations de maintenance de celle-ci ou dans les zones situées en dessous. La cale de sécurité de la flèche doit être installée sur la tige du cylindre du chariot.

Lorsqu'elle n'est pas utilisée, la cale de sécurité (1) est positionnée sur la tourelle télescopique grâce à ses fixations (1a).

2.5. ZONE DE L'OPÉRATEUR

2.5.1 MONTÉE ET SORTIE DU VÉHICULE

AVERTISSEMENT

Le véhicule est équipé de trois échelles (avant, arrière et côté droit) qui permettent d'accéder à la surface praticable au-dessus du train de roulement du véhicule. Les échelles ne doivent être utilisées que lors des opérations de maintenance et uniquement pour accéder à la surface praticable.

Il est interdit d'utiliser l'échelle avant, arrière ou latérale droite pour pénétrer dans la cabine du véhicule.

AVERTISSEMENT

Pour entrer et sortir du véhicule, utilisez l'échelle d'accès située sur le côté droit du véhicule (zone du réservoir de carburant).

Le chariot télescopique est équipé de marches d'accès (1) et de deux poignées (2) qui sont situées à l'intérieur de la cabine pour faciliter l'entrée et la sortie de l'opérateur.



Figure 68: Montée et sortie du véhicule

2.5.2 A - SIÈGE DU CONDUCTEUR (STANDARD)

Conçu pour un confort maximal, il est possible de régler le siège comme suit.

Asseyez-vous correctement sur le siège.

1. Réglage avant-arrière du siège, par rapport aux manipulateurs de commande.
Tirez le levier (1) vers le haut.
Déplacez le siège vers l'avant ou vers l'arrière jusqu'à la position voulue, en fonction des accoudoirs.
Relâchez le levier et assurez-vous qu'il revient en position bloquée.
2. Réglage avant-arrière du siège.
Tirez la poignée (2) vers le haut.
Déplacez le siège vers l'avant ou l'arrière jusqu'à la position voulue.
Relâchez le levier et assurez-vous qu'il revient à la position verrouillée.
3. Dossier de siège inclinable.
Tirez le levier (3) vers le haut et inclinez le dossier dans la position voulue.

Relâchez le levier et assurez-vous qu'il revient à la position verrouillée.



Si le dossier n'est pas soutenu pendant le réglage, il s'inclinera complètement vers l'avant.

4. Réglage de la suspension du siège en fonction du poids.
Selon le poids de l'opérateur, la course de la suspension du siège peut être modifiée.
Pour cela, utilisez la manivelle (4) pour régler la valeur voulue.
La valeur du poids est affichée dans l'indicateur à côté (4a) de la manivelle (4).
Relâchez la manivelle et assurez-vous qu'elle revient en position bloquée.
5. Réglage de la profondeur du coussin d'assise.
Tirez la poignée (5) vers le haut.
Déplacez le siège jusqu'à la position voulue.
Relâchez le levier et assurez-vous qu'il revient en position bloquée.
6. Réglage de l'inclinaison du coussin d'assise vers l'avant.
Tirez la poignée (6) vers le haut.
Déplacez le siège jusqu'à la position voulue.
Relâchez le levier et assurez-vous qu'il revient en position bloquée.
7. Réglage lombaire du dossier du siège.
Tournez le bouton (7) pour régler la zone lombaire du dossier.



Figure 69: Siège du conducteur (standard)

2.5.3 B - SIÈGE PNEUMATIQUE POUR LE CONDUCTEUR (EN OPTION)

Conçu pour un confort maximal, il est possible de régler le siège comme suit.

Asseyez-vous correctement sur le siège.

Activez le contact électrique du chariot télescopique.

1. Réglage avant-arrière du siège, par rapport aux manipulateurs de commande.
Tirez le levier (1) vers le haut.
Déplacez le siège vers l'avant ou vers l'arrière jusqu'à la position voulue, en fonction des accoudoirs.
Relâchez le levier et assurez-vous qu'il revient en position bloquée.
2. Réglage avant-arrière du siège.
Tirez la poignée (2) vers le haut.
Déplacez le siège vers l'avant ou vers l'arrière jusqu'à la position voulue.
Relâchez le levier et assurez-vous qu'il revient en position bloquée.
3. Réglage de l'inclinaison du dossier du siège.
En soutenant le dossier, tirez le levier (3) vers le haut et inclinez le dossier dans la position voulue.
Relâchez le levier et assurez-vous qu'il revient à la position verrouillée.



Si le dossier n'est pas soutenu pendant le réglage, il s'inclinera complètement vers l'avant.

4. Réglage de la hauteur et du poids :
 - Réglage de la suspension du siège en fonction du poids de l'opérateur.
Tirez une fois sur le levier (4) pour ajuster automatiquement la suspension du siège en fonction du poids de l'opérateur.
Relâchez le levier (4).
 - Réglage de la hauteur du siège.
Maintenez le levier (4) tiré vers le haut ou vers le bas pour faire varier la hauteur du siège.
Relâchez le levier (4) à la hauteur voulue.
5. Levier de blocage (5) pour le réglage de la suspension.
6. Réglage de la profondeur du coussin d'assise.
Tirez la poignée (6) vers le haut.
Déplacez le siège jusqu'à la position voulue.
Relâchez le levier et assurez-vous qu'il revient en position bloquée
7. Réglage de l'inclinaison du coussin d'assise vers l'avant.
Tirez la poignée (7) vers le haut.
Déplacez le siège jusqu'à la position voulue.
Relâchez le levier et assurez-vous qu'il revient en position bloquée.
8. Réglage lombaire du dossier.

Appuyez sur l'interrupteur (8) pour régler le support lombaire.

Relâchez l'interrupteur (8) dans la position voulue.

9. Levier de blocage (9) pour le réglage avant-arrière du siège.



Figure 70: Siège pneumatique pour le conducteur (en option)

2.5.4 C - SIÈGE CHAUFFÉ/ CLIMATISÉ DU CONDUCTEUR (EN OPTION)

Conçu pour un confort maximal, il est possible de régler le siège comme suit.

Asseyez-vous correctement sur le siège.

Activez le contact électrique du chariot télescopique.

1. Réglage avant-arrière du siège, par rapport aux manipulateurs de commande.
Tirez le levier (1) vers le haut.
Déplacez le siège vers l'avant ou vers l'arrière jusqu'à la position voulue, en fonction des accoudoirs.
Relâchez le levier et assurez-vous qu'il revient en position bloquée.
2. Réglage avant-arrière du siège.
Tirez la poignée (2) vers le haut.
Déplacez le siège vers l'avant ou vers l'arrière jusqu'à la position voulue.
Relâchez le levier et assurez-vous qu'il revient en position bloquée.
3. Réglage de l'inclinaison du dossier du siège.
En soutenant le dossier, tirez le levier vers le haut (3) et inclinez l'assise jusqu'à la position voulue.
Relâchez le levier et assurez-vous qu'il revient en position bloquée.

2.

DONNÉES TECHNIQUES ET DESCRIPTION



Si le dossier n'est pas soutenu pendant le réglage, il s'inclinera complètement vers l'avant.

4. Réglage de la hauteur et du poids :
 - Réglage de la suspension du siège en fonction du poids de l'opérateur.
Tirez une fois sur le levier (4) pour ajuster automatiquement la suspension du siège en fonction du poids de l'opérateur.
Relâchez le levier (4).
 - Réglage de la hauteur du siège.
Maintenez le levier (4) tiré vers le haut ou vers le bas pour faire varier la hauteur du siège.
Relâchez le levier (4) à la hauteur voulue.
5. Levier de blocage (5) pour le réglage de la suspension.
6. Réglage de la profondeur du coussin d'assise.
Tirez la poignée (6) vers le haut.
Déplacez le siège jusqu'à la position voulue.
Relâchez le levier et assurez-vous qu'il revient en position bloquée
7. Inclinaison du coussin d'assise vers l'avant.
Tirez la poignée (7) vers le haut.
Déplacez le siège jusqu'à la position voulue.
Relâchez le levier et assurez-vous qu'il revient en position bloquée.
8. Réglage lombaire du dossier.
Appuyez sur l'interrupteur (8) pour régler le support lombaire.
Relâchez l'interrupteur (8) dans la position voulue.
9. Levier de blocage (9) pour le réglage avant-arrière du siège.
10. Chauffage et climatisation du siège.
Appuyez sur l'interrupteur (10) pour activer le chauffage et la ventilation de l'assise et du dossier.
11. Rallonge de l'appuie-tête.
La hauteur de l'appuie-tête (11) peut être réglée en le tirant vers le haut (les rainures s'enclenchent dans les articulations) jusqu'en butée.
L'appuie-tête (11) peut être retiré en appliquant une pression suffisante pour le dégager de la butée.

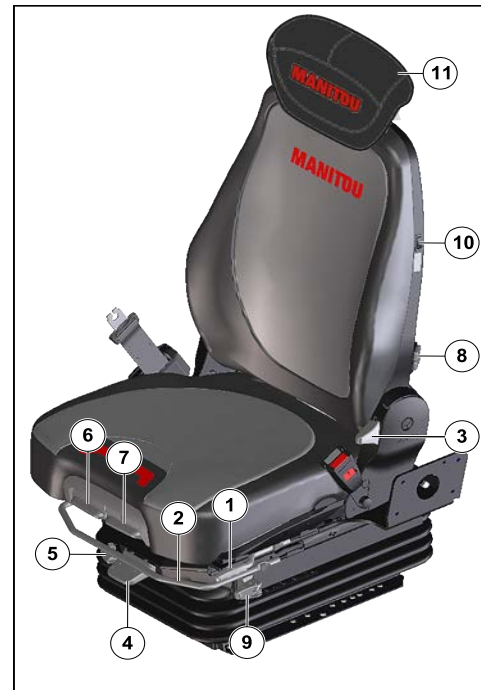


Figure 71: Siège chauffé/climatisé du conducteur (en option)

2.5.5 CEINTURE DE SÉCURITÉ

Asseyez-vous correctement sur le siège.

- Assurez-vous que la ceinture (1) n'est pas entortillée.
- Portez la ceinture au niveau du bassin.
- Attachez la ceinture de sécurité (1) et vérifiez qu'elle est correctement verrouillée (2).
- Réglez la ceinture en fonction de votre morphologie, en évitant de comprimer le bassin et sans jeu excessif.



N'utilisez jamais le chariot télescopique avec une ceinture de sécurité défectueuse (fixation, blocage, couture, déchirure, etc.). Réparez ou remplacez immédiatement la ceinture de sécurité.

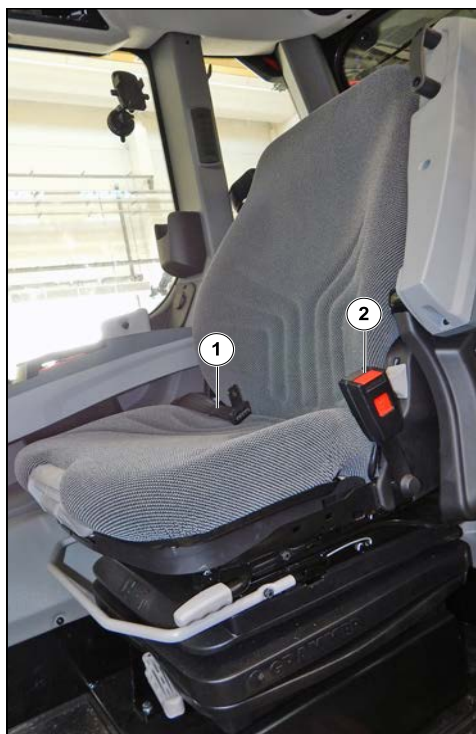


Figure 72: Ceinture de sécurité

2.5.6 CONTACTEUR À CLÉ

Le contacteur (1) a 4 positions et ses caractéristiques sont :

- **0** : ARRÊTER le moteur thermique.
- **I** : Contact électrique général « + » (active également le dispositif de préchauffage s'il est installé).
- **II** : Non utilisé.
- **III** : DEMARRAGE du moteur thermique et retour en position « I » après relâchement de la clé (désactive également le dispositif de préchauffage s'il est installé).

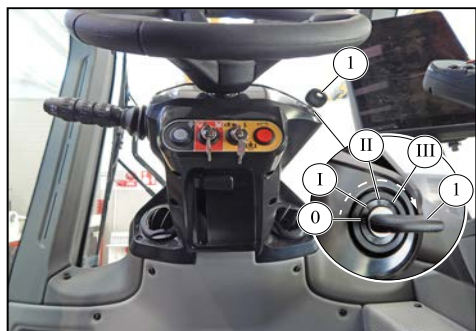


Figure 73: Contacteur à clé

2.5.7 SYSTÈME ANTI-DÉMARRAGE « EASY MANAGER » (EN OPTION)

Clavier d'identification « Easy MANAGER »

Il nécessite la création d'une identification pour l'opérateur à partir du portail « EasyMANAGER ». Pour en savoir plus, contactez votre concessionnaire.

FONCTIONNEMENT

AU MOYEN DU CODE D'IDENTIFICATION

- Insérez le contact électrique sur le chariot élévateur, la LED (1) s'allume.
- Saisissez le code d'identification et confirmez-le en appuyant sur la touche (V).
- La LED (2) s'allume en vert pour confirmer l'identification de l'opérateur.
- Allumez immédiatement le chariot élévateur, passé ce délai, l'identification est annulée et la LED (2) devient rouge.



En cas d'erreur de frappe, la LED (2) s'allume en rouge, appuyez sur la touche (X) et attendez 10 secondes avant de saisir le bon code d'identification.

AU MOYEN DE LA CARTE D'IDENTIFICATION

- Insérez le contact électrique sur le chariot élévateur, la LED (1) s'allume.
- Montrez la carte d'identité, un bip confirme la lecture de la carte.
- La LED (2) s'allume en vert pour confirmer l'identification de l'opérateur.
- Allumez immédiatement le chariot élévateur, passé ce délai, l'identification est annulée et la LED (2) devient rouge.

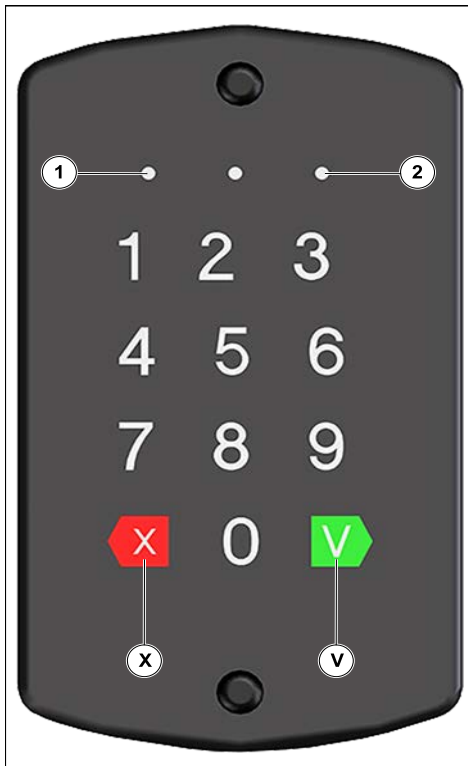


Figure 74: Système anti-démarrage « Easy MANAGER »

En tournant le bouton (1) dans le sens antihoraire, la surbrillance se déplacera vers la zone supérieure, puis vers l'écran inférieur.

Une fois activée, la surbrillance de la section commencera à partir du premier élément en haut/à gauche de la zone sélectionnée.

2. PAGE « PARAMÈTRES »

Appuyez brièvement sur le bouton (2) pour afficher la page « PARAMÈTRES ».

Tournez le bouton (1) pour naviguer sur la page et les sous-menus.

Appuyez sur le bouton (1) pour confirmer votre préférence.

3. PAGE « DIAGNOSTICS »

Appuyez brièvement sur le bouton (3) pour afficher la page « DIAGNOSTICS ».

Tournez le bouton (1) pour naviguer dans le menu et les sous-menus.

Appuyez sur le bouton (1) pour confirmer votre préférence.

4. BOUTON DE RETOUR

Appuyez brièvement sur le bouton (4) pour revenir à l'écran précédent.

2.6. AFFICHAGE

2.6.1 COMMANDE D'AFFICHAGE

ÉCRAN D'INFORMATION DU NAVIGATEUR HMI

(interface homme-machine)



Le contenu des menus RÉGLAGES et DIAGNOSTICS varie selon l'équipement du chariot télescopique.

1. BOUTON ROTATIF AVEC BOUTON DE CONFIRMATION.

Le bouton tourne dans le sens horaire et antihoraire.

Tournez le bouton pour faire défiler les boutons sur les pages et naviguer à l'intérieur (si possible), appuyez sur le bouton pour confirmer vos préférences.

Tourner le bouton (1) active la surbrillance et la déplace vers les éléments de la page.

Sur chaque page, l'activation commence à partir du bouton MENU (barre inférieure, côté gauche).

En tournant le bouton (1) dans le sens horaire, la surbrillance se déplacera vers les raccourcis, puis vers l'écran ci-dessus.



Figure 75: Commande d'affichage

2.6.2 ICÔNES D'AFFICHAGE

Vue d'ensemble des symboles et des fonctions :

Tableau 77. Clignotants

CLIGNOTANTS	
	Feux de position
	Feux de croisement
	Feux de route
	Feu anti-brouillard arrière
	Clignotants
	Porte du chariot télescopique ouverte
	Ceinture de sécurité non attachée
	Température du liquide de refroidissement du moteur
	Réserve de carburant (Niveau de carburant inférieur à 10 % de la capacité du réservoir)
	Température de l'huile hydraulique (voyant bleu allumé, la température est basse : inférieure à 20°)
	Position de la tourelle alignée avec le train de roulement (Selon le modèle de machine)
	Tourelle alignée avec le chariot élévateur et goupille de rotation de la tourelle insérée. Rotation de la tourelle bloquée. (Selon le modèle de machine)
	Tourelle en position avant (Selon le modèle de machine)
	Tourelle en position arrière : Direction inversée (Selon le modèle de machine)
	Alignement roues avant
	Alignement roues arrière

CLIGNOTANTS	
	Traction avant (conduite sur route)
	Direction opposée des roues avant et arrière (petit rayon de giration)
	Traction avant et arrière dans le même sens (déplacement latéral)
	Bloc du pont arrière
	Petite transmission engagée (Selon le modèle de machine)
	Grande transmission engagée (Selon le modèle de machine)
	Transmission automatique (Selon le modèle de machine)
	Niveau du réservoir de liquide d'échappement diesel (DEF)
	Dysfonctionnement lié aux émissions du système de post-traitement des gaz d'échappement ou de l'alimentation en DEF
	Homologation de la régénération du filtre DPF
	Régénération du filtre DPF requise
	Régénération du filtre DPF désactivée par l'opérateur
	Régénération active et haute température des gaz d'échappement
	Suspension active (Selon le modèle de machine)
	Suspension intermédiaire (Selon le modèle de machine)
	Suspension complètement abaissée (Selon le modèle de machine)

2.

DONNÉES TECHNIQUES ET DESCRIPTION

CLIGNOTANTS	
	Suspension entièrement relevée (Selon le modèle de machine)
	Mouvement de la nacelle en fonctionnement
	Mouvement de la nacelle en fonctionnement
	Réglage de la vitesse de déplacement maximum
	Réglage du régime du moteur thermique
	Continu en option (réglage du % du débit d'huile)
	Radiocommande (En option)
	2e en option en fonctionnement (En option)
	3e en option en fonctionnement (En option)
	Intervalles de maintenance
	4 niveaux de puissance de freinage du ralentisseur magnétique (En option)
	État du système bi-énergie (En option)

CLIGNOTANTS	

Tableau 78. Feux de détresse

FEUX DE DÉTRESSE	
	Panne grave du moteur thermique
	Dysfonctionnement du moteur thermique
	Excitation de l'alternateur
	Pression d'huile du moteur thermique
	Filtre d'admission d'air du moteur
	Filtre de l'huile de transmission
	Filtre à huile hydraulique
	Frein de stationnement serré
	Faible pression d'huile de frein
	Témoin rouge de désactivation du limiteur de charge
	DANGER ! Témoin rouge de désactivation du limiteur de charge

Tableau 79. Icônes

ICÔNES	
	Mode éco carburant (allumé en bleu ou jaune en fonctionnement)
	Mode de changement de conduite et de manutention (allumé en bleu ou jaune en fonctionnement)
	Mode Eco Arrêt moteur thermique (allumé en bleu ou jaune en fonctionnement)
	Mode éco carburant (allumé en bleu ou jaune en fonctionnement)
	Mode de changement de conduite et de manutention (allumé en bleu ou jaune en fonctionnement)

2.6.3 PAGES D’AFFICHAGE

L'écran couleur (1) affiche et informe l'opérateur de toutes les phases de travail du chariot télescopique.

Différents modes de commande stockés dans la mémoire d'affichage (1) peuvent être sélectionnés sur écran tactile ou via le navigateur « HMI » (2) sur l'accoudoir droit (3) dans la cabine.



Figure 76: Mode de commande de l'affichage

Au démarrage, le HMI affiche l'animation de démarrage Manitou pendant 10 secondes en attendant que l'application soit prête.

Le logo Manitou apparaît 1 seconde après l'activation du tableau de bord.



Figure 77: Démarrage HMI

Les caractéristiques fixes des zones HMI sont :

- La barre d'informations (1).
- Les voyants et indicateurs (2a), la barre d'état de charge (2b).
- Lecture audio en cours (3).
- La barre de boutons (4).
- Le haut (5) et le bas (6) peuvent être différents en fonction de l'activité affichée.

Vue d'ensemble :

- Zone de la barre d'informations (1) : elle contient la température extérieure, la configuration et l'heure.
- Zone des voyants et indicateurs (2a), la barre d'état de charge (2b) : elle contient les voyants ou indicateurs, les erreurs activées, la barre d'état de charge, l'état du sélecteur qui désactive le système anti-basculement et le type d'accessoire connecté.

- La barre d'état de charge (2b) indique le pourcentage de charge levée par rapport à la charge maximum pouvant être levée dans ces conditions de travail :
 - Partie verte : Zone de sécurité.
 - Partie jaune : Zone d'alarme. Charge levée supérieure à 90 % de la charge admissible (signal acoustique externe activé).
 - Partie rouge : Zone de blocage. Charge levée supérieure à 100 % de la charge admissible (klaxon externe actif).
- Haut (5) : contient la vue principale et les barres de la page sélectionnée.
- Bas (6) : contient une intégration tactile qui provoque des changements en haut.
- Zone de répétition (3) : informations multimédia ou radio.
- Zone de la barre de boutons (4) : elle contient les principaux menus du HMI, interface homme-machine.

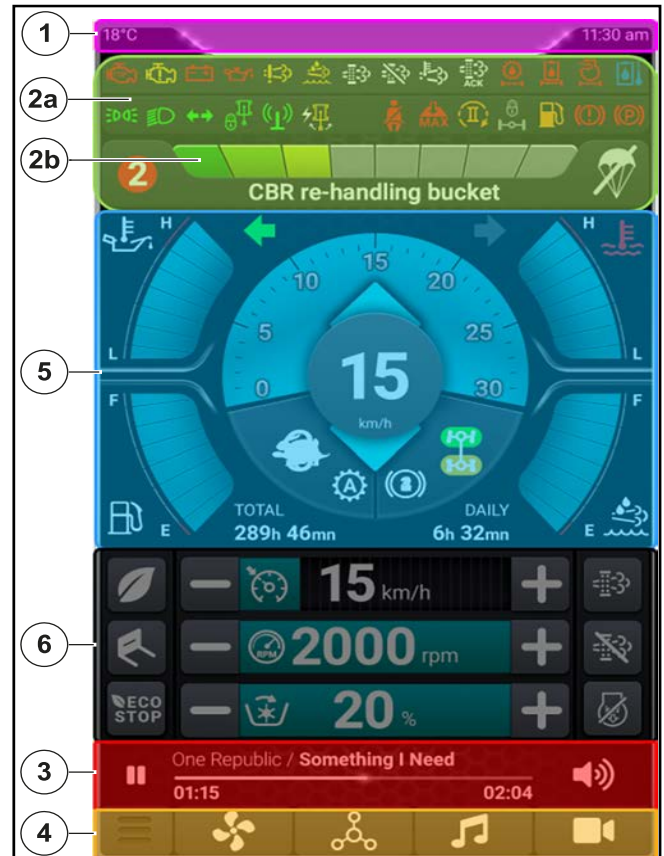


Figure 78: Zone du HMI

2.6.4 BARRE DES BOUTONS

- MENU (Fonctions principales) (A)
- CHAUFFAGE et CLIMATISATION (en option) (B)
- MULTIFONCTION (C)
- RADIO FM/DAB/GESTION USB & TÉLÉPHONE (D)
- CHAMBRE ARRIÈRE (E)

Appuyez brièvement sur le bouton pour accéder au contenu.

Sélectionnez un bouton (B, C, D, E) de la barre (4), le bouton est mis en surbrillance et le contenu s'ouvre en bas de l'écran.

Sélectionnez le bouton (A) pour ouvrir le menu déroulant sur le côté gauche de l'écran (voir PAGE MENU).

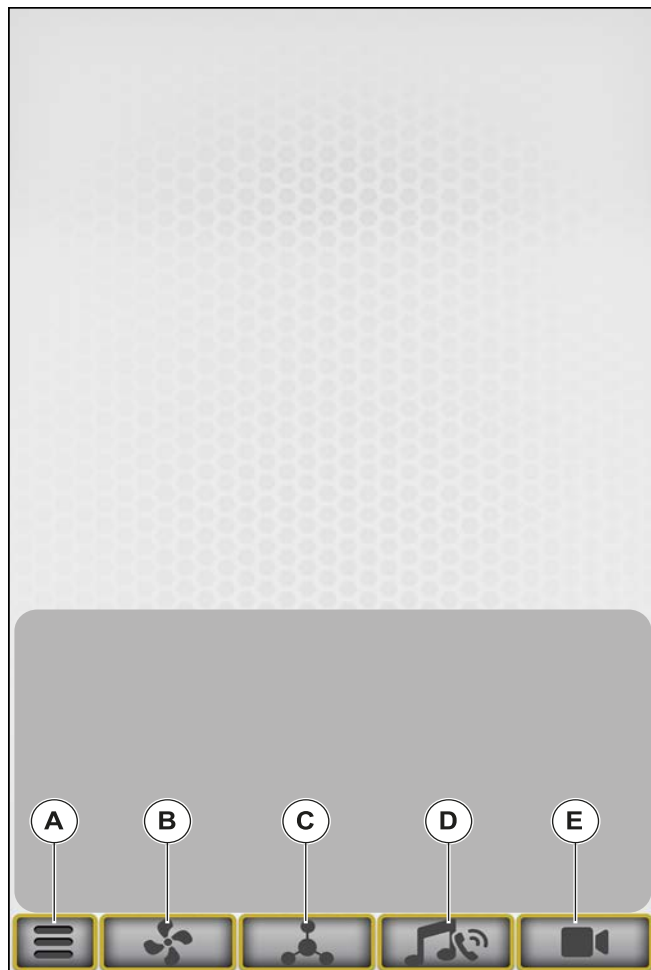


Figure 79: Barre des boutons

B - BOUTON CHAUFFAGE ET CLIMATISATION EN OPTION

Appuyez brièvement sur le bouton pour accéder au panneau de ventilation de la cabine.

Le panneau peut contenir deux configurations :

- Chauffage.
- Climatisation (en option).

Appuyez brièvement sur les boutons tactiles pour activer ou désactiver les fonctions.

Tableau 80. Aperçu des icônes des boutons

Icône	Description
	Sens de l'aération : <ul style="list-style-type: none"> • - Bouches d'aération • - Diffuseurs de désembuage de vitre.
	Recirculation de l'air
	Dégivrage maximum du pare-brise (Uniquement avec la climatisation)
	Climatisation MARCHÉ/ARRÊT (Uniquement avec la climatisation)
	Commande automatique (Uniquement avec la climatisation)
	Panneau de ventilation MARCHÉ/ARRÊT
	Réchauffeur de la vitre arrière
	Réchauffeur du rétroviseur extérieur
	Réchauffeur du tapis de sol

2.

DONNÉES TECHNIQUES ET DESCRIPTION

icône	Description
	Régulation de la température : + = Augmente la vitesse - = Réduit la vitesse
	Réglage de la vitesse du ventilateur : (10 vitesses disponibles) + = Augmente la vitesse - = Réduit la vitesse



Figure 80: Bouton de chauffage et de climatisation (en option)

Tableau 81. Aperçu des icônes

icône	Description
	Phares de travail en haut de la flèche télescopique (en option)
	Phares de travail de la cabine avant (en option)
	Lumière d'angle (en option)
	Essuie-glaces arrière, de toit et latéraux, activation intermittente
	Phare de travail de la cabine arrière
	Demande de position de hauteur de suspension intermédiaire (maintenez le bouton enfoncé)
	Demande d'activation de la suspension (appuyez brièvement sur le bouton)

C - BOUTON MULTIFONCTIONS

Appuyez brièvement sur le bouton pour accéder à certaines fonctions du chariot télescopique rotatif.

Appuyez brièvement sur les commandes pour activer ou désactiver les fonctions.

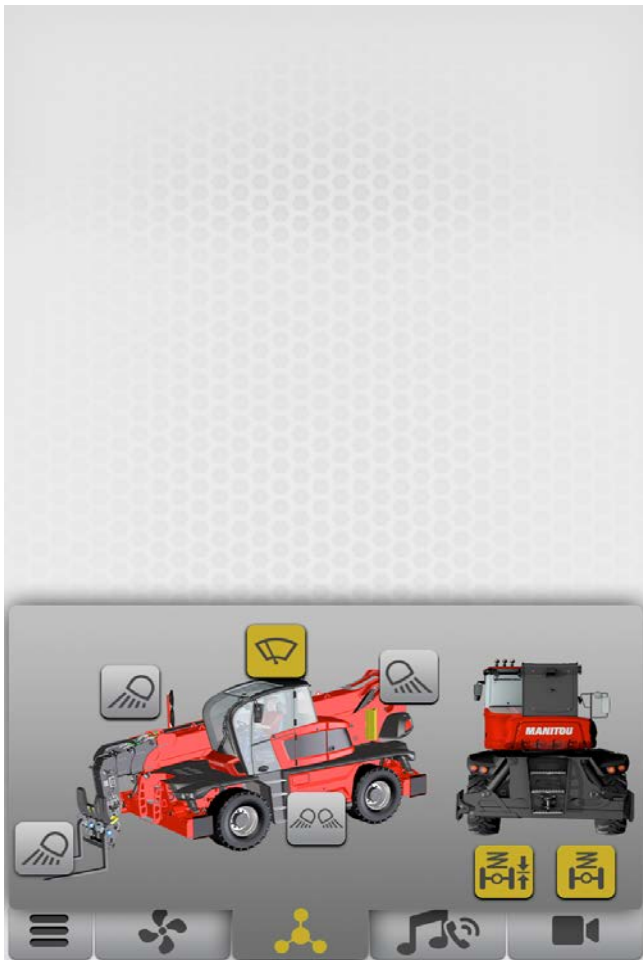


Figure 81: Bouton multifonctions

D - GESTION RADIO FM/DAB/USB & TÉLÉPHONE

Appuyez brièvement sur le bouton pour accéder à l'écran de gestion des fonctions RADIO, USB, BLUETOOTH, TÉLÉPHONE. Le bouton est mis en surbrillance.

Appuyez brièvement sur les boutons pour activer les fonctions. Les boutons sélectionnés ou les fonctions activées sont mis en surbrillance.

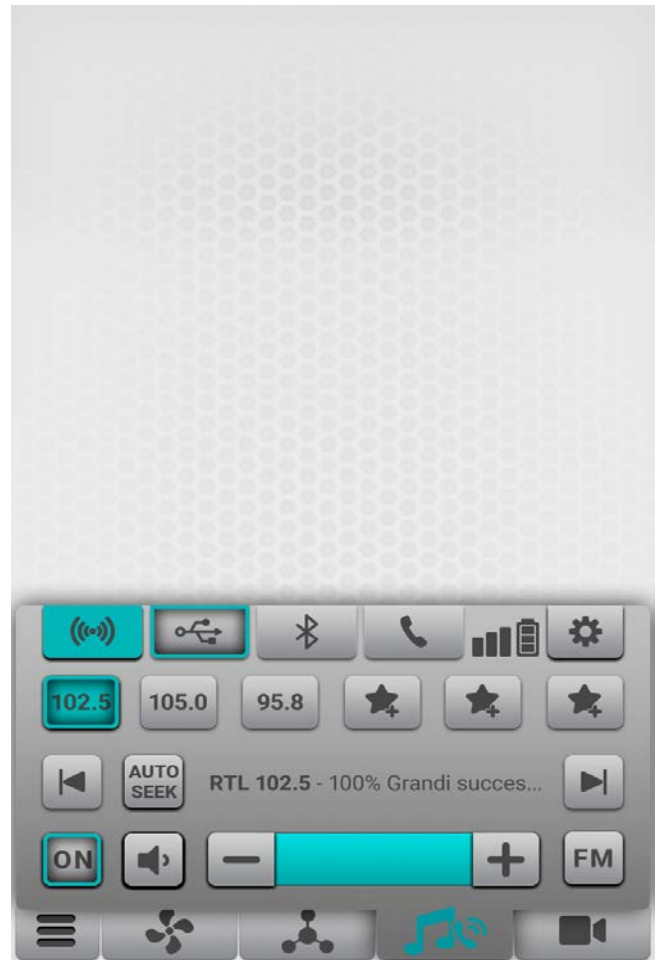


Figure 82: Bouton de gestion de la radio

E - CAMÉRA ARRIÈRE

Appuyez brièvement sur le bouton de l'écran tactile pour accéder à l'écran. Le bouton est mis en surbrillance.

Le raccourci caméra peut être affiché à la demande de l'opérateur ou lors de l'activation de la marche arrière.

La caméra montre l'arrière du chariot télescopique rotatif.

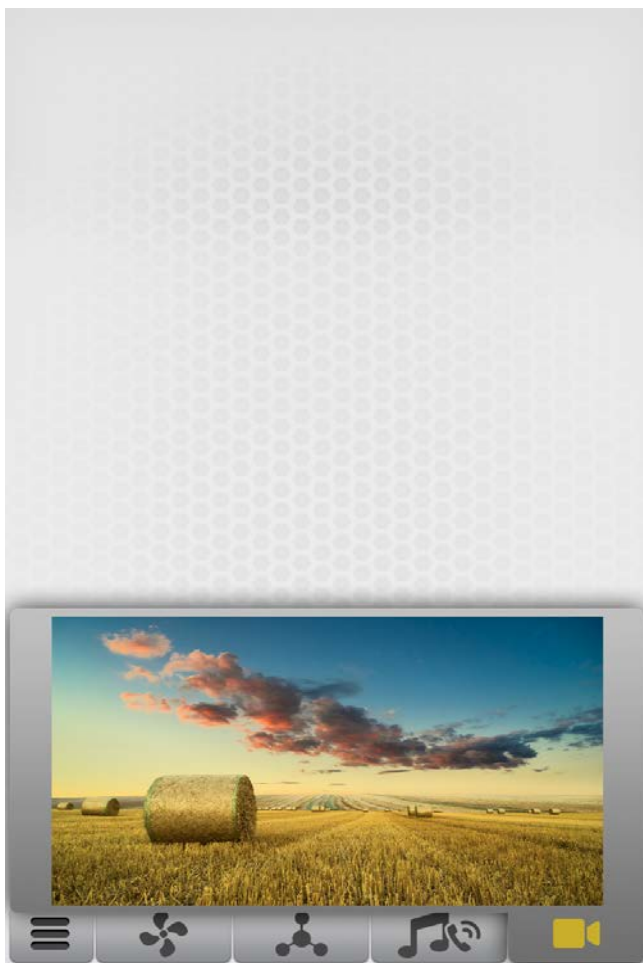


Figure 83: Caméra arrière

2.6.5 PAGES DE MENU

Vue d'ensemble :

1. PAGE « CONDUITE »
2. PAGE « TRAVAIL »
3. PAGE « STABILITÉ »
4. PAGE « RÉGLAGES »
5. PAGE « DIAGNOSTICS »
6. PAGE « RÉGLAGES »
7. PAGE « RESSOURCES »
8. PAGE « INFORMATIONS »



Figure 84: Pages de menu

2.6.6 PAGE « CONDUITE »

La page « CONDUITE » affiche les principales informations liées à la conduite.

Les principales informations dans la zone supérieure concernent les niveaux et les valeurs réelles :

1. Tachymètre (x100 tr/min) (1).
2. Compteur de vitesse (km/h ou mph) (2).
3. Jauge de température du liquide de refroidissement du moteur (3).
4. Jauge de niveau de liquide d'échappement diesel (DEF) qui fournit des informations sur la quantité de DEF dans le réservoir (4).
5. Jauge de niveau de carburant (5).
6. 6. Capteur de température d'huile hydraulique (6).
7. Indicateur de marche avant - arrière (7).
8. Horamètre total (8).
9. Horamètre partiel (9).
10. Consommation (10).

Les principales informations dans la zone inférieure concernent les réglages du moteur et de la transmission :

11. Réglage de la vitesse maximum du chariot télescopique rotatif (11).
12. Réglage du régime moteur (tr/min) (12).

13. Réglage continu du débit d'huile de la ligne d'accessoire (13).
14. Bouton ECO STOP (14) L'activation de cette fonction permet au moteur de s'arrêter après un certain intervalle de temps. Appuyez brièvement sur le bouton pour activer ou désactiver la fonction. Une fois le bouton enfoncé, il est mis en surbrillance.
15. Mode de conduite « MANUTENTION » (15) Cette fonction permet de sélectionner le mode de conduite « MANUTENTION » : pour la manutention de charges dans la zone de travail. Appuyez brièvement sur le bouton pour activer ou désactiver la fonction. Une fois le bouton enfoncé, il est mis en surbrillance pour indiquer que la fonction est active.
16. MODE ECO (16) L'activation de cette fonction permet de réduire la consommation de carburant si la vitesse de conduite est maintenue constante. Appuyez brièvement sur le bouton pour activer ou désactiver la fonction. Une fois le bouton enfoncé, il est mis en surbrillance.
17. Bouton de demande de régénération (17) Maintenez le bouton enfoncé pour activer la fonction. Une fois le bouton enfoncé, il est mis en surbrillance.
18. Bouton d'inhibition de la régénération (18) Appuyez brièvement sur le bouton pour activer la fonction. Une fois le bouton enfoncé, il est mis en surbrillance.
19. Bouton de la fonction de priorité du moteur (19) Appuyez brièvement sur le bouton pour activer la fonction. Une fois le bouton enfoncé, il est mis en surbrillance.

2.6.7 PAGE « TRAVAIL »

La page « TRAVAIL » affiche les principales informations du chariot télescopique et la lecture des principales données de travail.

De plus, sur la page « TRAVAIL », vous avez la possibilité de sélectionner trois onglets, un à la fois, à partir de la barre d'onglets (4), en haut de l'écran.

Toujours affiché dans la zone centrale de l'écran se trouve l'abaque inhérent à l'accessoire connecté au chariot télescopique, qui change automatiquement en fonction de l'état de fonctionnement de la machine, stabilisée ou sur pneus.

Présentation de l'onglet :

- GÉOMÉTRIQUE : Affiche le graphique et les valeurs géométriques du véhicule.
- INFO DIAGRAMME (ABAQUE) : affiche l'abaque complet sans valeurs géométriques.
- SIMULATEUR : affiche et permet une simulation de charge maximum.

Onglet « GÉOMÉTRIQUE » :

- Charge maximum admissible.
- Poids de la charge levée.
- Longueur de la flèche télescopique.
- Garde au sol.
- Angle de la flèche télescopique.
- Plage de travail.
- Angle de la tourelle.
- Angle d'accouplement.
- Angle d'inclinaison du véhicule.
- Position des stabilisateurs.



Figure 85: Page « CONDUITE »

2.

DONNÉES TECHNIQUES ET DESCRIPTION

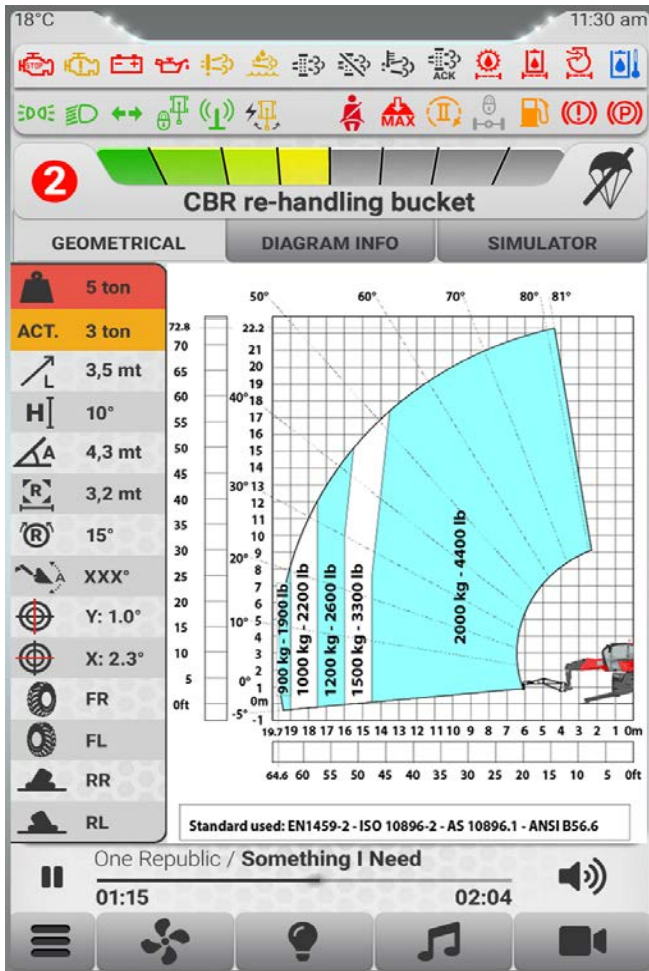


Figure 86: Onglet « GÉOMÉTRIQUE »

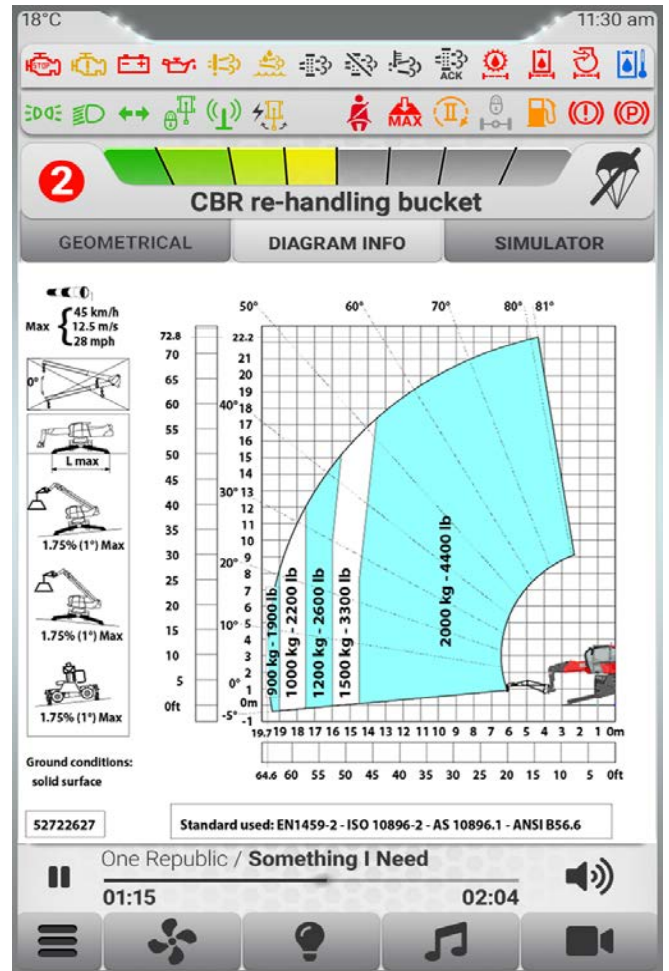


Figure 87: Onglet « INFO DIAGRAMME »

Onglet « INFO DIAGRAMME »

Onglet « SIMULATEUR »

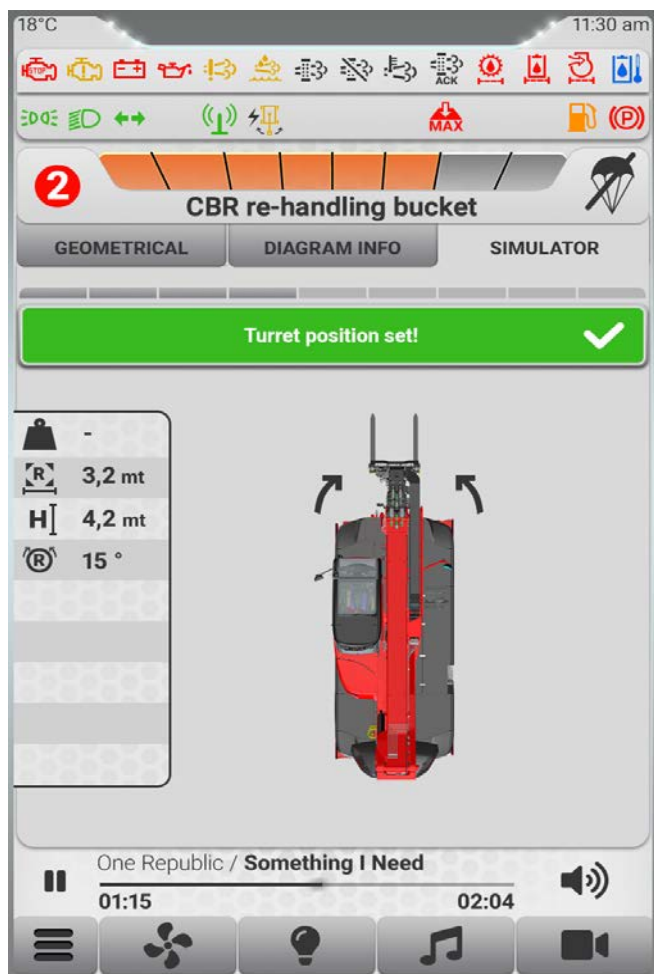


Figure 88: Onglet « SIMULATEUR »

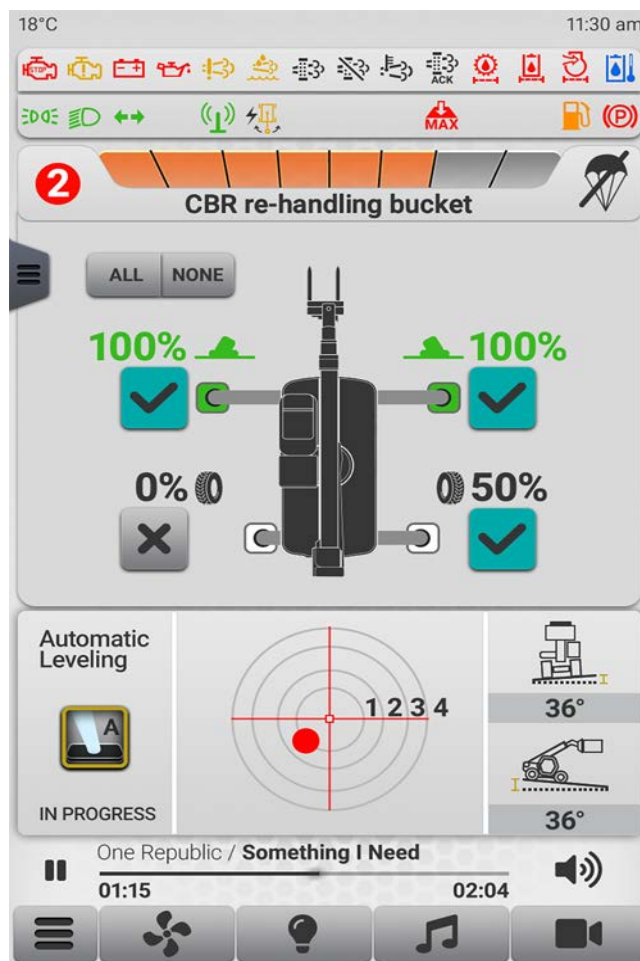


Figure 89: Page « STABILITÉ »

2.6.8 PAGE « STABILITÉ »

La page « STABILITÉ » affiche les principales informations du chariot télescopique et la lecture des principales données de travail concernant les stabilisateurs et le châssis.

Sur la page, il est possible de gérer la sélection des stabilisateurs et le nivellement automatique.

La zone supérieure affiche les principales informations relatives à la sélection des stabilisateurs, un par un ou tous ou aucun, leur position et leur état.

Cette opération est liée aux boutons de commande situés sur l'accoudoir droit du siège du conducteur.

La position et l'état de chaque stabilisateur sont indiqués par le pourcentage d'extension (%) et par l'état (sur pneu ou au sol).

Les principales informations relatives au châssis sont affichées en bas.

Les informations affichées concernent l'inclinaison du châssis et la demande de la commande d'auto-nivellement.

2.6.9 PAGE « RÉGLAGES »

La page « RÉGLAGES » affiche les principales informations concernant les limites géométriques et la vitesse ralentie des mouvements hydrauliques et pour cela il faut sélectionner deux onglets, un à la fois, dans la barre d'onglets en haut de l'écran.

Présentation de l'onglet :

- LIMITE (LIMITES) : affiche et permet de définir les paramètres des limites géométriques. Cette fonction permet de définir une limite opérationnelle dans une zone de travail.
- RALENTISSEMENT : affiche et permet de régler les paramètres de vitesse maximum des mouvements hydrauliques.

Onglet « LIMITE » :

- Espace de travail « Corridor ».
- Espace de travail « Mur ».
- Espace de travail « Toit ».

La partie supérieure affiche la limite géométrique définie.

La partie inférieure permet de modifier et d'activer/désactiver la fonction.

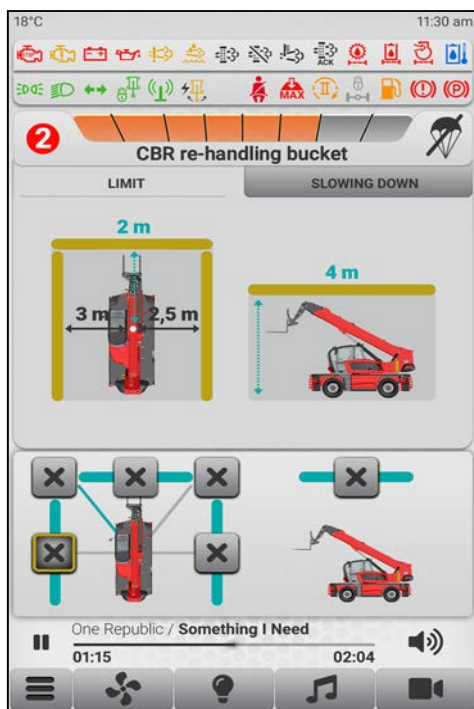


Figure 90: Onglet « LIMITE »

Onglet « RALENTISSEMENT » :

- Vitesse maximum de montée de la flèche télescopique.
- Vitesse maximum de descente de la flèche télescopique.
- Vitesse maximum de sortie télescope de la flèche télescopique.
- Vitesse maximum de rentrée télescope de la flèche télescopique.
- Vitesse maximum de basculement des charges.
- Vitesse maximum d'inclinaison des charges.
- Vitesse maximum de rotation dans le sens horaire de la tourelle rotative.
- Vitesse maximum de rotation dans le sens antihoraire de la tourelle rotative.
- Vitesse maximum de commande des mouvements de l'accessoire : vers le haut, rotation horaire, vers la droite, inclinaison vers le haut (selon l'accessoire installé).
- Vitesse maximum de commande des mouvements de l'accessoire : descente, rotation antihoraire, vers la gauche, inclinaison vers le bas (selon l'accessoire installé).

La vitesse maximum de commande des mouvements hydrauliques est exprimée en pourcentage : de 100 % à 0 %.

Il est possible de définir et d'enregistrer deux systèmes de travail. De plus, il est possible de régler la vitesse maximum de commande des mouvements hydrauliques en appuyant brièvement sur le bouton « MAX ».



Figure 91: Onglet « RALENTISSEMENT »

2.6.10 PAGE « DIAGNOSTICS »

La page « DIAGNOSTICS » affiche les principales informations relatives aux erreurs actives du chariot télescopique, avec l'unité de contrôle, le code DTC et les occurrences.

Vous devez sélectionner trois onglets, un à la fois, dans la barre d'onglets en haut de l'écran.

Vous pouvez appuyer sur la ligne d'erreur pour afficher sa description, une fenêtre pop-up s'ouvrira.

Présentation de l'onglet :

- DTC (informations sur les erreurs du moteur).
- ENTRÉE/SORTIES.
- ENREGISTREUR DE DONNÉES (informations sur le CODE, la date et la transition).

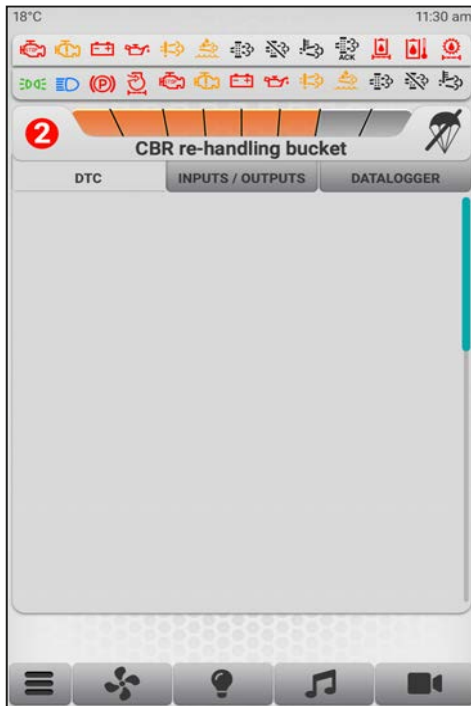


Figure 92: Onglet DTC



Figure 94: Onglet ENREGISTREUR DE DONNÉES

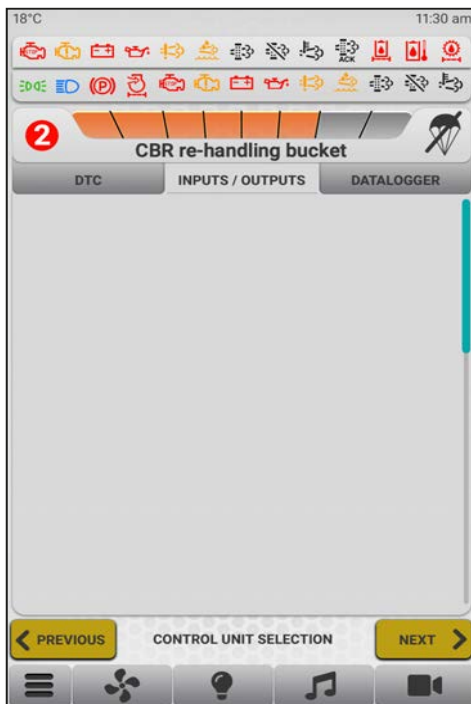


Figure 93: Onglet ENTRÉE/SORTIES

2.6.11 PAGE « RÉGLAGES »

La page « REGLAGES » affiche les principales informations paramétrées par l'usine ou par l'opérateur relatives à l'affichage « HMI ».

Les informations du menu « RÉGLAGES » sont visibles sur le côté gauche de l'écran et sont mises en surbrillance lorsqu'elles sont sélectionnées.

L'opérateur peut afficher et modifier trois paramètres.

2.

DONNÉES TECHNIQUES ET DESCRIPTION

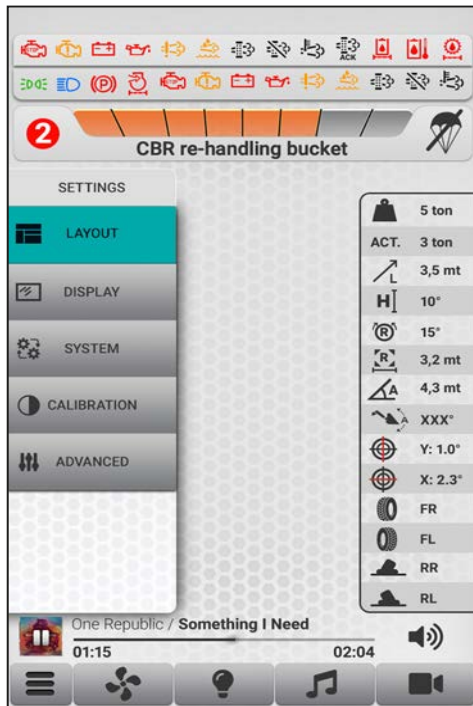


Figure 95: Page « RÉGLAGES »

Tableau 82. Aperçu du menu « RÉGLAGES »

Menu	1er sous-menu	2e sous-menu
DISPOSITION	Graphique	Jour/Nuit/Auto
	Couleur	Bleu/Jaune
	Unité de mesure	Métrique/Impérial
	Température	Celsius/Fahrenheit
AFFICHAGE	Luminosité	0-100 %
SYSTÈME	Langue	IT, EN, FR, etc.
	Horloge	Valeur en haut à droite
	Réinitialisation des heures partielles	
	Liste des accessoires	



Figure 96: Exemple de sous-menu « SYSTÈME »



Figure 97: Exemple d'écran graphique « Nuit »



Figure 98: Exemple d'écran de couleur « Jaune »

2.6.12 PAGE « RESSOURCES »

La page « RESSOURCES » (RESSOURCES ADDITIONNELLES) affiche les principales informations relatives à la documentation utile à l'opérateur.

Aperçu du menu RESSOURCES :

- DOCUMENTS
- VIDÉOS
- AFFICHAGE TUTORIEL
- MANUEL DE L'UTILISATEUR

2.

DONNÉES TECHNIQUES ET DESCRIPTION

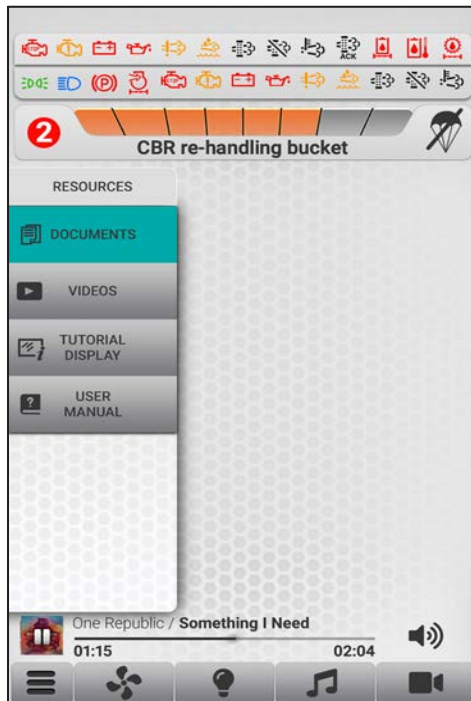


Figure 99: Page « RESSOURCES »

2.6.13 PAGE « INFORMATIONS »

La page « INFORMATIONS » affiche les principales informations concernant la version du logiciel, la version des abaques et la liste des accessoires.

Vous devez sélectionner deux onglets, un à la fois, dans la barre d'onglets en haut de l'écran.

Présentation des onglets INFORMATIONS :

- INFO SUR LE VÉHICULE
- ACCESSOIRES (INFORMATIONS SUR LES ACCESSOIRES)

Onglet « INFO VÉHICULE », affiche des informations sur la version du logiciel :

- Abaques.
- Version LMI.
- Version principale.
- Version HMI.
- Version auxiliaire.
- Version auxiliaire 2.



Figure 100: Onglet « INFOS VÉHICULE »

Onglet « ACCESSOIRES », affiche les informations relatives à la liste des accessoires disponibles dans l'abaque clignotant :

- Index
- Nom de l'accessoire
- Acronyme




Figure 101: Onglet « ACCESSOIRES »

2.7. VÉRIFIEZ LES INDICATEURS

2.7.1 MANIPULATEUR

Le chariot télescopique est équipé de deux manipulateurs capacitifs électro-hydrauliques proportionnels, un à la droite (1) de l'opérateur et un à sa gauche (2), tous deux sur les accoudoirs du siège pour assurer un meilleur contrôle et un meilleur confort.

 Les manipulateurs ne fonctionnent que lorsqu'ils sont saisis et avec la porte de la cabine fermée ou la porte de la cabine ouverte et la ceinture de sécurité attachée.

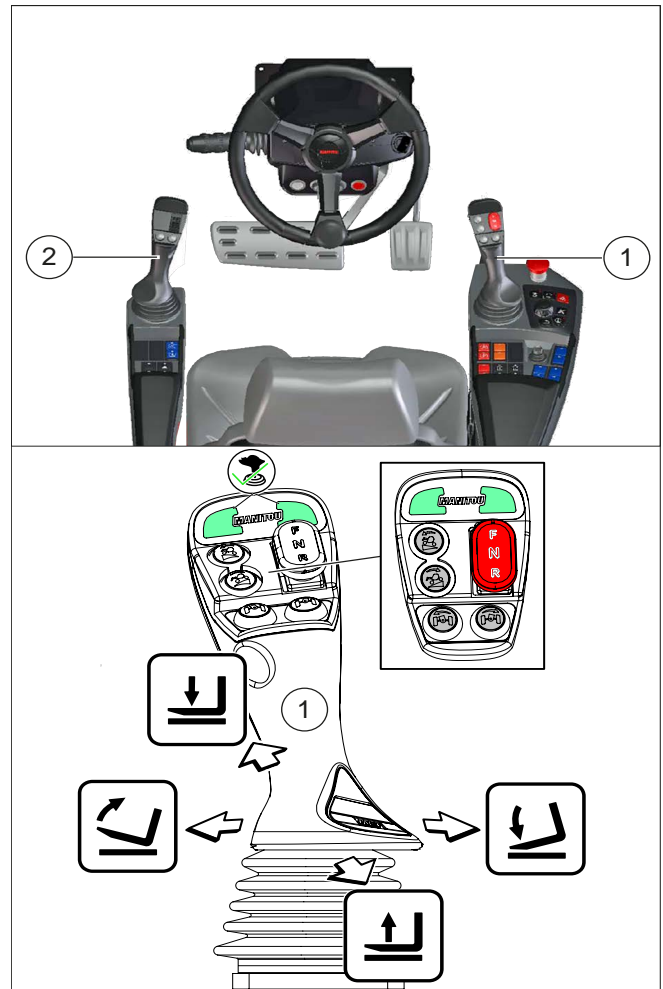


Figure 102: Manipulateur droit

Manipulateur (1)

Il peut effectuer simultanément deux mouvements à double effet : lever la charge et incliner les fourches.

Pour activer et effectuer les mouvements, tenez le manipulateur.

Pour lever la charge, tirez le levier vers l'arrière.

Pour abaisser la charge, poussez le levier vers l'avant.

Pour incliner la fourche vers le bas, poussez le levier vers la droite.

Pour incliner la fourche vers le haut, poussez le levier vers la gauche.

Tableau 83. Aperçu du sélecteur

	<p>Boutons verticaux : Nivellement de la machine vers l'avant et vers l'arrière (selon le modèle de la machine).</p>
	<p>Boutons horizontaux : Nivellement latéral de la machine à gauche et à droite.</p>
	<p>LED vertes allumées sur le manipulateur, mouvements hydrauliques activés.</p>
	<p>Sélecteur de direction : Avant/Point mort/Arrière.</p>

Manipulateur (2)

Il peut effectuer simultanément trois mouvements à double effet :

- Sortie télescope de la flèche télescopique.
- Rotation de la tourelle.
- Commande de l'accessoire.

Pour activer et effectuer les mouvements, saisissez le manipulateur.

Pour sortir la flèche télescopique, poussez le levier vers l'avant.

Pour rétracter la flèche, tirez le levier vers l'arrière.

Pour faire tourner la tourelle dans le sens horaire, poussez le levier vers la droite.

Pour faire tourner la tourelle dans le sens antihoraire, poussez le levier vers la gauche.

Pour commander les mouvements de l'accessoire, faites pivoter le roller sur le levier (2).

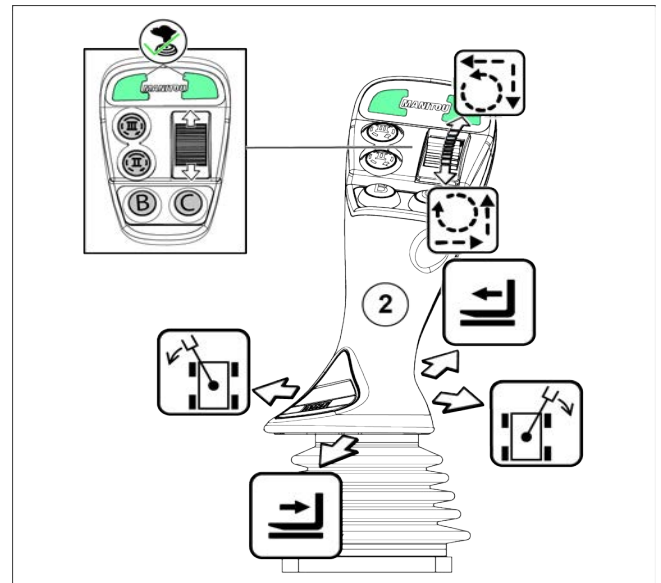


Figure 103: Manipulateur gauche

Tableau 84. Aperçu du sélecteur

	<p>Boutons verticaux : 2e et 3e sorties hydrauliques en tête de flèche pour sélectionner plusieurs mouvements d'un accessoire (en option).</p>
	<p>Boutons horizontaux : ils sélectionnent plusieurs mouvements d'une nacelle (si disponibles).</p>
	<p>LED vertes allumées sur le manipulateur, mouvements hydrauliques activés.</p>

2.7.2 BOUTONS ET COMMANDES

FONCTIONS DES BOUTONS

- Bouton rouge : sécurité.
- Bouton orange : Transmission/moteur.
- Bouton bleu : système hydraulique.
- Bouton noir : autre.

DIAGNOSTIC DES BOUTONS






- Si tous les boutons sont éteints, il y a un problème d'alimentation, contactez votre concessionnaire.
- Si tous les boutons clignotent simultanément, il y a un problème de connexion, contactez votre concessionnaire.

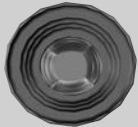
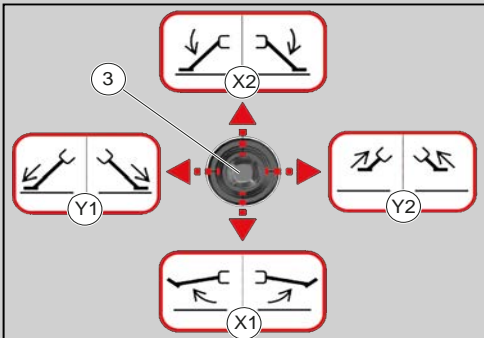
Tableau 85. APERÇU DES BOUTONS







Accoudoir droit	
	Bouton de navigation et de confirmation
	Menu des préférences
	Menu des informations
	Retour
	Exclusion des mouvements hydrauliques
	Gyrophare
	Feux de détresse
	Frein de stationnement automatique en « mode manuel »
	Frein de stationnement automatique
	Réinitialisation du système de sécurité de déplacement
	Pompe de secours (uniquement avec nacelle)
	Traction avant et arrière en sens inverse (petit rayon de giration)

2.

DONNÉES TECHNIQUES ET DESCRIPTION

Accoudeoir droit	
	Traction avant (conduite sur route)
	Bloc d'angle de traction avant et arrière
	Traction avant et arrière dans le même sens (déplacement latéral)
	Sélecteurs de stabilisateurs avant et arrière gauches
	Sélecteurs de stabilisateurs avant et arrière droits
	Sélecteur de stabilisation automatique du véhicule
	Sélecteur de déstabilisation automatique du véhicule
	Bouton « arrêt d'urgence »
	Ralentisseur magnétique pour augmenter la force de décélération de la vitesse du véhicule (en option)
	Ralentisseur magnétique pour diminuer la force de décélération de la vitesse du véhicule (en option)
	Sélecteur de transmission basse/haute
	Changement de vitesse automatique

Accoudoir droit	
	Manipulateur de commande des stabilisateurs
<p>Le mouvement des stabilisateurs est possible grâce au petit manipulateur (3) situé sur l'accoudoir droit. Déplacez le manipulateur :</p> <ul style="list-style-type: none"> • vers l'arrière pour relever les stabilisateurs (X1) • vers l'avant pour abaisser les stabilisateurs (X2) • vers la gauche pour étendre les stabilisateurs (Y1) • vers la droite pour rentrer les stabilisateurs (Y2) 	
	

Accoudoir gauche	
	Suspension de flèche (en option)
	Suspension forcée de la flèche (en option)
	Suspension vers le haut (selon le modèle de machine)
	Suspension vers le haut (selon le modèle de machine)
	Désactivation de la commande d'inclinaison des fourches
	Désactivation de la commande des accessoires

2.

DONNÉES TECHNIQUES ET DESCRIPTION

Accoudoir gauche	
	Bloc hydraulique de l'accessoire
	Limiteur de débit du circuit de l'accessoire pour un mouvement hydraulique continu de l'accessoire
	Inclinaison du siège vers l'avant (en option)
	Inclinaison du dossier vers l'arrière (en option)
Colonne de direction	
	Bouton d'activation de la radiocommande
	Clé d'exclusion du système de sécurité
	Sélecteur de commande depuis la cabine ou depuis la nacelle
	Bouton rouge pour récupérer les commandes de la cabine depuis la nacelle en cas d'arrêt
Auvent (côté droit)	
	Réglage électrique du rétroviseur droit (côté flèche télescopique)

2.7.3 CLÉ D'EXCLUSION DU SYSTÈME DE SÉCURITÉ

Le chariot télescopique est équipé d'un système de sécurité électronique (MSS) qui contrôle la surcharge de la machine pendant le travail.

Le système intervient automatiquement en bloquant les mouvements de la flèche télescopique.

⚠ DANGER

Risque de renversement du véhicule

Lorsque le système de sécurité MSS est désactivé, l'opérateur et le chariot télescopique sont exposés à une surcharge et/ou à un basculement du véhicule.

N'éteignez manuellement le MSS que dans des cas exceptionnels et pour des raisons de sécurité.

Sélecteur de clé

Pour désactiver le système de sécurité MSS, l'opérateur doit tourner un interrupteur à clé (1) dans la cabine.

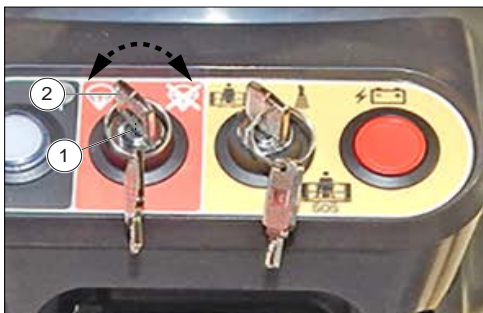




Figure 104: Sélecteur de clé


La clé (2) est stockée à l'intérieur d'un coffret de sécurité (3) situé derrière la cabine du conducteur.



Figure 105: Coffret de sécurité

Le sélecteur de clé (1) a deux positions :

- Système de sécurité activé 
- Système de sécurité désactivé 

En service, le sélecteur de clé (1) (2) est tourné en position  : Système de sécurité MSS activé.

2.7.4 RADIOCOMMANDE STANDARD POUR LA MANIPULATION DES ACCESSOIRES

La radiocommande se compose de :

1. Émetteur (panneau de boutons-poussoirs) (1).
2. Récepteur (2).



Figure 106: Radiocommande

3. Chargeur de batterie (3) et batterie (3a).
4. Support de bloc émetteur (4) positionné dans la cabine, derrière le siège de l'opérateur.
 - Relâchez le bloc de sécurité (4b) pour lever la flèche (4a) qui maintient le bloc émetteur (1) sur le support (4).

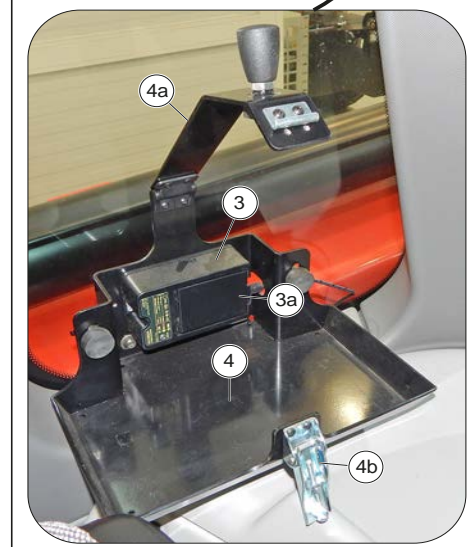


Figure 107: Unité d'émission et support

Identification de la radiocommande

Le numéro de série (SN) est la seule référence qui doit être utilisée pour identifier de manière unique la radiocommande aussi bien en cas d'interventions de maintenance qu'en cas de déclarations aux organismes concernés.

Le numéro de série (SN) et d'autres informations relatives à la radiocommande se trouvent sur certaines plaques aussi bien dans l'émetteur que dans le récepteur.

Ces plaques ne doivent pas être :

- Retirées de leur position (la dépose entraîne la déchéance immédiate de la garantie).
- Altérées ou endommagées (contactez MANITOU pour un remplacement).

Plaques de l'émetteur

Il y a trois plaques dans l'émetteur :

1. Plaque d'identification de la radiocommande. Informations contenues : le numéro de série de la radiocommande (SN), un QR code et l'année de fabrication.

2. Plaque d'identification de l'émetteur.
Informations contenues : l'année de fabrication, un code QR et le numéro d'identification de l'émetteur (TU ID).
3. Plaque signalétique.
Informations contenues : Le modèle, le type et les principales données techniques de l'émetteur, le marquage et les éventuelles marques commerciales de la radiocommande.

Plaques du récepteur

Il y a deux plaques sur le récepteur :

1. Plaque d'identification du récepteur.
Informations contenues : Le numéro de série (SN) de la radiocommande, un QR code et l'année de fabrication.
2. Plaque signalétique.
Informations contenues : Le modèle, le type et les principales données techniques du récepteur, le marquage et les éventuelles marques commerciales de la radiocommande.

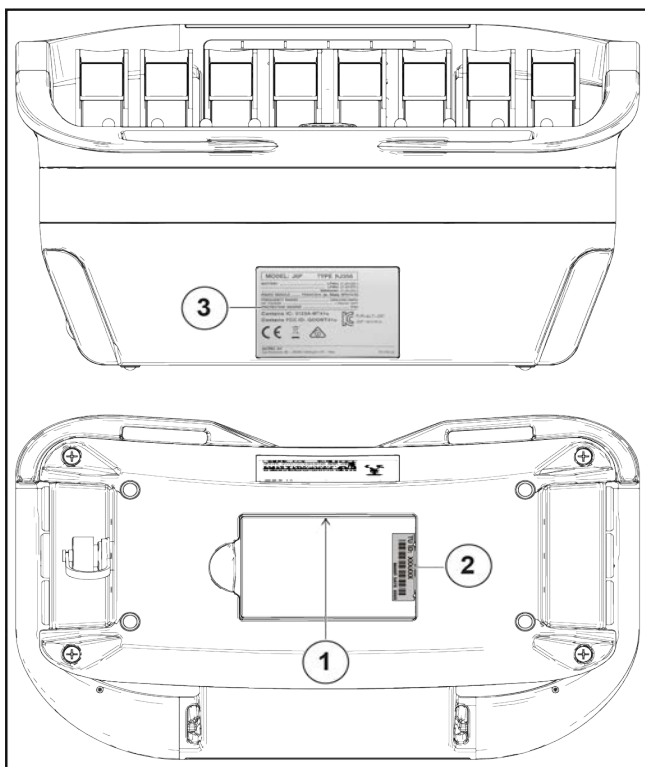


Figure 108: Plaques de l'émetteur

Plaques du récepteur

Il y a deux plaques sur le récepteur :

1. Plaque d'identification du récepteur.
Informations contenues : Le numéro de série (SN) de la radiocommande, un QR code et l'année de fabrication.
2. Plaque signalétique.

Informations contenues : Le modèle, le type et les principales données techniques du récepteur, le marquage et les éventuelles marques commerciales de la radiocommande.

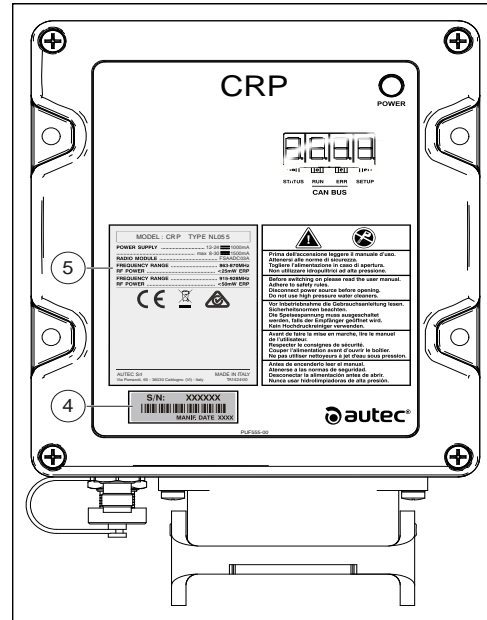


Figure 109: Plaques du récepteur

Panneau des boutons de l'émetteur

1. Bouton pour confirmer la reconnaissance de l'accessoire sur l'affichage.
2. Autorisation de démarrage du moteur et du klaxon. Faites retentir le klaxon au démarrage de la radiocommande.
3. M-KEY : La M-Key permet d'alimenter l'émetteur. Poussez la M-Key à fond dans son logement.
4. Bouton d'urgence de la pompe électrique pour le sauvetage de la nacelle :
 - Pour rétracter la flèche télescopique : maintenez le bouton enfoncé pour activer la pompe de secours.
 - N'effectuez que les manœuvres strictement nécessaires pour revenir au sol.
5. Bouton de démarrage du moteur :
 - Avant la mise en marche, le bouton rouge d'ARRÊT D'URGENCE doit être éteint.
 - Appuyez sur le bouton (2) puis sur le bouton (5) pour démarrer le moteur.
6. Connecteur de commande filaire.
Autorisation de manœuvre de la nacelle.
7. Faites défiler les pages d'affichage.
8. Éclairage de l'affichage.
9. Non utilisé.

2.

DONNÉES TECHNIQUES ET DESCRIPTION

10. Interrupteur des feux de la flèche télescopique.
11. Affichage des accessoires et page de défilement.
12. Écran couleur de 2,8 pouces qui affiche des informations sur le travail et la stabilité de la machine, les avertissements du moteur, l'accessoire utilisé.
13. Manipulateur droit :
 - Levée/descente de la flèche.
 - Inclinaison avant/arrière de la charge (TILT sélectionné).
 - Commande d'accessoire AUX (AUX sélectionné).
14. Manipulateur gauche :
 - Sortie télescope/rentrée télescope de la flèche télescopique.
 - Rotation de la tourelle.
15. Sélecteur de mouvement de l'accessoire.
16. Sélecteur de mouvement de l'accessoire - 12 V dans la tête de flèche.
17. Sélecteur de mouvement de l'accessoire.
18. Autorisation d'inclinaison de la charge ou de mise à niveau de la nacelle.
19. Bouton rouge « ARRÊT D'URGENCE ». Appuyer dessus permet d'arrêter le moteur thermique. En cas de danger, il permet à l'utilisateur d'arrêter les mouvements hydrauliques. Pour reprendre les mouvements hydrauliques, tournez le bouton rouge dans le sens horaire.
20. Interrupteur de gestion du régime moteur (tr/min).
21. Sélecteur de vitesse pour les mouvements hydrauliques.
22. Interrupteur du sélecteur de mouvement AUX (accessoire) ou TILT (charge / inclinaison du panier).
23. Mouvements multiples de l'accessoire : « I / II » et « Blocage de l'accessoire hydraulique ».



Figure 110: Panneau des boutons de l'émetteur

2.8. EN OPTION

2.8.1 CLIMATISATION



La climatisation ne fonctionne que lorsque le moteur du chariot télescopique est en marche. Lorsque le climatiseur est allumé, travaillez toujours avec la cabine fermée. En hiver : assurez-vous du bon fonctionnement et de l'efficacité du système de climatisation. Activez le compresseur une fois par semaine, même pour une courte durée, pour assurer la lubrification des joints internes. Dans les climats froids : réchauffez le moteur avant de démarrer le compresseur pour permettre au réfrigérant liquide, accumulé dans la partie basse du circuit du compresseur, de se transformer en gaz grâce à l'action de la chaleur émise par le moteur. Le réfrigérant liquide peut endommager le compresseur. N'essayez pas de réparer des pannes par vous-même. Si le climatiseur ne fonctionne pas correctement, contactez un concessionnaire agréé.

Les commandes spécifiques du système de Climatisation sont disponibles sur la page CHAUFFAGE et CLIMATISATION ainsi que les commandes de ventilation et de chauffage.

Pour accéder à la page CHAUFFAGE et CLIMATISATION, appuyez brièvement sur le bouton



tactile sur la barre de boutons, en bas de l'écran HMI.



Figure 111: Climatisation

Tableau 86. Présentation des commandes spécifiques de climatisation :

	Dégivrage maximum du pare-brise (33 ° C - 91,4 ° F et vitesse constante).
	Climatisation MARCHE/ARRÊT.
	Commande automatique.

Sur le panneau de commande CHAUFFAGE et CLIMATISATION, appuyez brièvement sur les boutons tactiles pour activer ou désactiver toutes les fonctions.

2.8.2 SUSPENSION DE FLÈCHE

La suspension de flèche permet d'amortir les chocs du chariot élévateur sur terrain accidenté (exemple : déplacement de paille dans un champ).

Activation

Il existe deux types d'activation :

2.

DONNÉES TECHNIQUES ET DESCRIPTION

1. Touche AUTO (1), activation au dessus de 5 km/h / 3,1 mph.
2. Touche FORCÉE (2), activation standard demandée par l'opérateur.

Sur les touches (1) et (2), une LED s'allume (1a) et (2a) pour indiquer que la fonction est activée.

Fonctionnement

- Posez les fourches ou l'accessoire au sol et levez les roues avant de quelques centimètres.
- Appuyez sur la touche (1) ou (2), la LED (1a) ou (2a) s'allume pour indiquer que la suspension de la flèche est activée.
- Appuyez de nouveau sur la touche (1) ou (2), de sorte que la LED (1a) ou (2a) s'éteigne pour indiquer que la suspension de la flèche est désactivée.



La suspension de la flèche est activée jusqu'à une hauteur de levage de 3 m / 9,8 pieds de l'axe de pivotement de la plaque au sol avec la flèche rétractée.

La suspension de la flèche est désactivée :

- En fonctionnant à plus de 3 m/9,8 pieds de hauteur ou en effectuant un autre mouvement hydraulique (inclinaison, extension, descente, accessoire),
- En fonctionnant avec une nacelle articulée.

Si la suspension de la flèche est temporairement désactivée, la LED (1a) ou (2a) de la touche s'éteint.

Lorsque le moteur thermique est éteint, la suspension de la flèche est automatiquement désactivée.

2.8.3 BLOC HYDRAULIQUE DE L'ACCESSOIRE

Précautions à prendre si la machine est livrée avec un dispositif « bloc hydraulique de l'accessoire ».

Ce dispositif de déplacement hydraulique à commande électrique permet de bloquer ou de débloquer un accessoire depuis le siège de l'opérateur.

Le dispositif actionne deux goupilles (X, Y) qui se déplacent horizontalement sur le raccord rapide, vers l'extérieur (blocage de l'accessoire) et vers l'intérieur (déblocage de l'accessoire).



Pour bloquer l'accessoire, les deux goupilles de blocage doivent dépasser complètement des trous de raccord rapide.

Description des commandes

Pour sélectionner le dispositif « bloc hydraulique de l'accessoire », l'opérateur doit maintenir l'appui sur le bouton de la console de commande (1).

Sur le bouton (1), la LED s'allume (2) pour indiquer que la fonction est active.

L'opérateur peut actionner les deux goupilles (X, Y) en maintenant enfoncé le bouton (1) et en appuyant sur le bouton à bascule de commande en option (4) sur le manipulateur gauche (3) :

- vers le bas, les deux goupilles sortent et bloquent l'accessoire ;
- vers le haut, les deux goupilles se rétractent et libèrent l'accessoire.

En relâchant le bouton (1), l'opérateur désactive le dispositif de blocage hydraulique de l'accessoire et rétablit les commandes standard de l'option.



Figure 112: Suspension de flèche

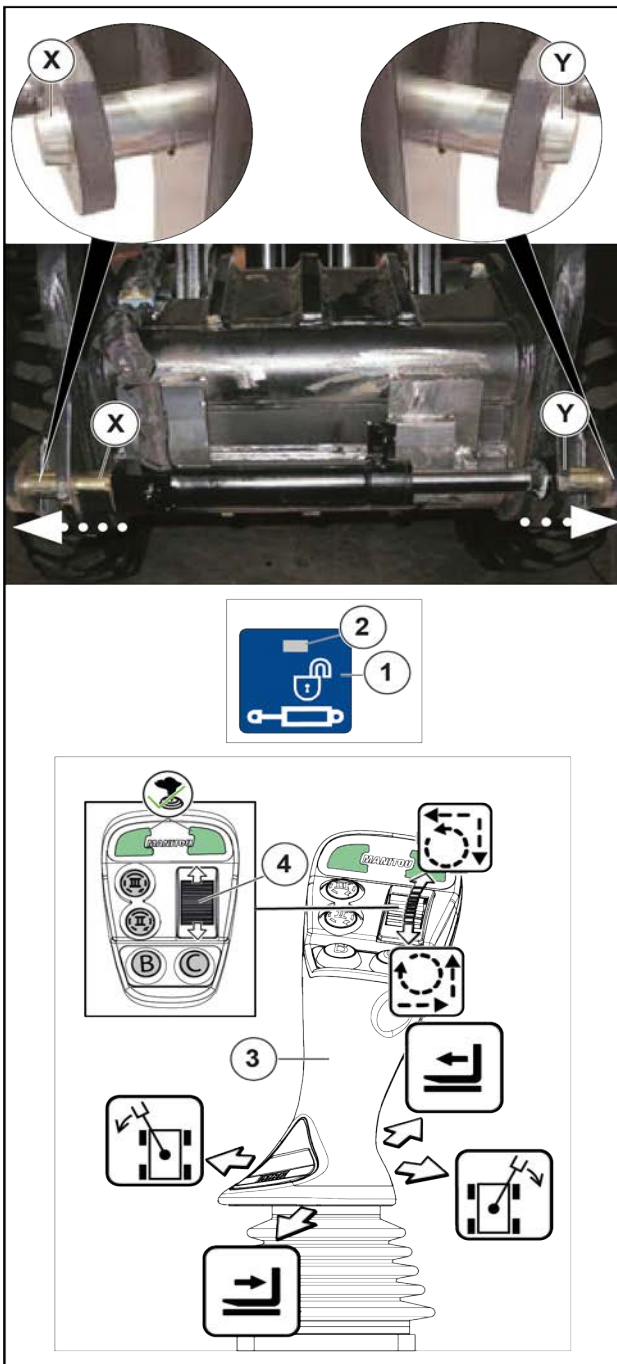


Figure 113: Bloc hydraulique et description des commandes d'accessoires

2.8.4 SYSTÈME DE CAMÉRA AVANT ET LATÉRALE

La machine est équipée d'un système vidéo en option qui se compose de deux caméras vidéo (1A-2A) et d'un moniteur LCD 7" (3) à l'intérieur de la cabine. Les deux caméras sont installées sur la machine, sur les côtés :

1. Avant (tête de flèche) (1A).

2. Côté (partie moteur, près des rétroviseurs arrière) (2A).



Figure 114: Système de caméra avant et latérale

2.8.5 RADIOCOMMANDE POUR LE MOUVEMENT DES ACCESSOIRES ET LE MOUVEMENT DU TÉLESCOPIQUE

La radiocommande est composée de :

1. Émetteur (panneau de commande à boutons-poussoirs).
2. Récepteur.



Figure 115: Radiocommande

3. Chargeur de batterie (3) et batterie (3a).
4. Support de l'émetteur(4) placé dans la cabine, derrière le siège de l'opérateur.
 - Désenclencher le verrouillage de sécurité (4b) pour relever le bras (4a) qui maintient l'émetteur (1) sur le support (4).

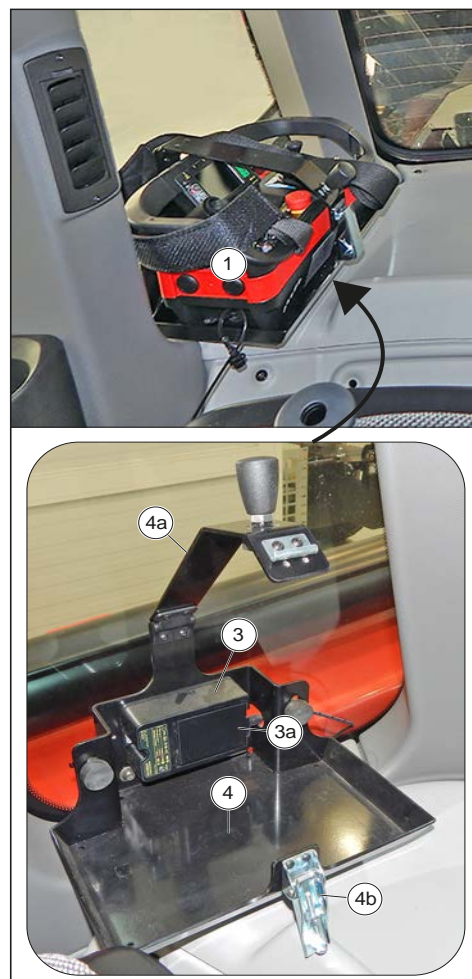


Figure 116: Émetteur et support

Identification de la radiocommande

Le numéro de série (SN) est la seule référence qui doit être utilisée pour identifier de manière unique la radiocommande aussi bien en cas d'interventions de maintenance qu'en cas de déclarations adressées aux organismes concernés.

Le numéro de série (SN) et d'autres informations relatives à la radiocommande se retrouvent sur certaines plaques dans l'émetteur ainsi que dans le récepteur.

Ces plaques ne doivent pas être :

- Retirées de leur position (le retrait entraîne la perte immédiate de la garantie).
- Altérées ou endommagées (contacter MANITOU pour le remplacement).

Plaques de l'émetteur

Il y a trois plaques sur l'émetteur :

1. Plaque d'identification de la radiocommande. Informations contenues : le numéro de série de la radiocommande (SN), un code QR et l'année de fabrication.

2. Plaque d'identification de l'émetteur.
Informations contenues : l'année de fabrication, un code QR et le numéro d'identification de l'émetteur (TU ID).
3. Plaque de données techniques.
Informations contenues : Le modèle, le type et les principales données techniques de l'émetteur, le marquage et toutes marques déposées de la radiocommande.

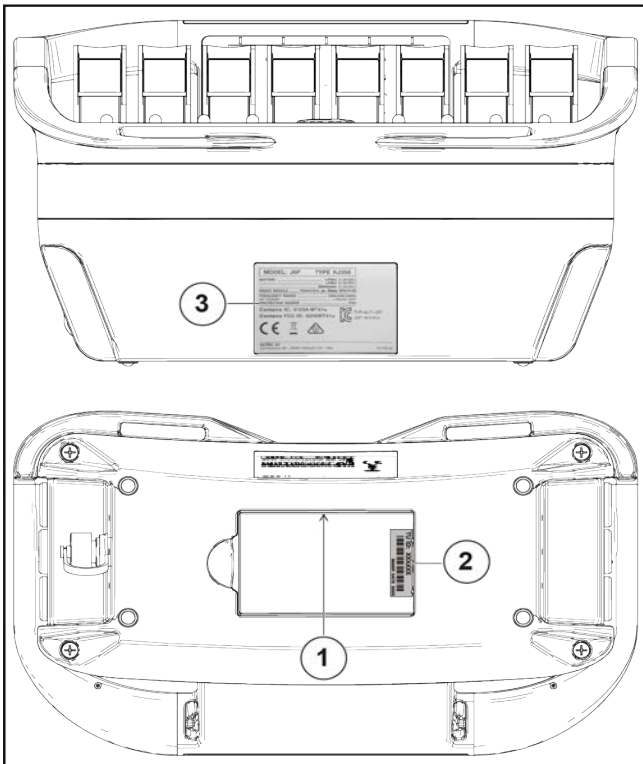


Figure 117: Plaques de l'émetteur

Plaques du récepteur

Il y a deux plaques sur le récepteur :

1. Plaque d'identification du récepteur.
Informations contenues : Le numéro de série de la radiocommande (SN), un code QR et l'année de fabrication.
2. Plaque de données techniques.
Informations contenues : Le modèle, le type et les principales données techniques du récepteur, le marquage et toutes marques déposées de la radiocommande.

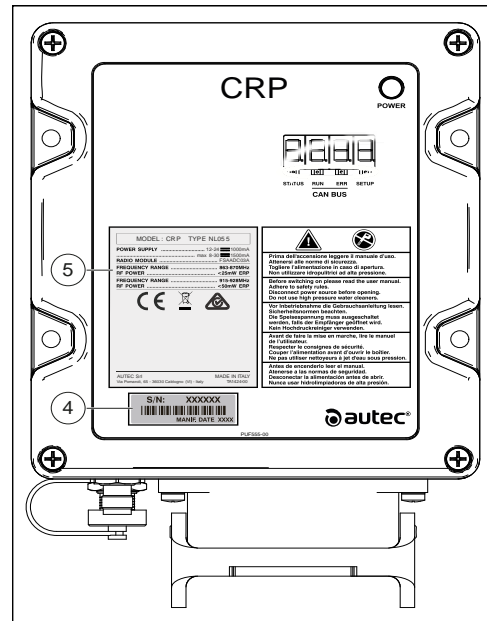


Figure 118: Plaques du récepteur

Panneau de commande à boutons-poussoirs de l'émetteur

1. Bouton pour confirmer la reconnaissance de l'accessoire à l'écran.
2. Autorisation de démarrage du moteur et du klaxon. Faire retentir le klaxon lorsque la radiocommande est activée.
3. Touche M : La touche M permet d'alimenter l'émetteur. Pousser la touche M à fond dans son boîtier.
4. Bouton de pompe électrique d'urgence pour le sauvetage de la plate-forme :
 - Pour rétracter le bras télescopique : maintenir le bouton enfoncé pour activer la pompe de secours.
 - N'effectuer que les manœuvres strictement nécessaires pour retourner au sol.
5. Bouton de démarrage du moteur :
 - Avant la mise en marche, le bouton rouge d'ARRÊT D'URGENCE doit être désactivé.
 - Appuyer sur le bouton (2) puis sur le bouton (5) pour démarrer le moteur.
6. Borne de commande filaire.
Autorisation de manœuvre depuis la plateforme.
7. Faire défiler les pages d'affichage.
8. Éclairage de l'écran.
9. Non utilisé.
10. Interrupteur d'éclairage du bras télescopique.
11. Affichage des accessoires et défilement de pages.



2.

DONNÉES TECHNIQUES ET DESCRIPTION

12. Écran couleur de 4,3 » qui affiche des informations sur le travail et la stabilité de la machine, les avertissements du moteur, l'accessoire en cours d'utilisation.
13. Manette droite :
 - Levage / abaissement du bras.
 - Inclinaison avant / arrière de la charge (TILT sélectionné).
 - Commande d'accessoire AUX (AUX sélectionné).
14. Manette gauche (fonctionnalités de la nacelle ou de la machine) :
 - extension / rétraction du bras télescopique.
 - rotation de la tourelle.
15. Commutateur d'activation des mouvements des stabilisateurs.
16. Commutateur des mouvements des stabilisateurs.
17. Commutateur de sélection du mode de direction.
18. Autorisation d'inclinaison de la charge ou de nivellement de la plate-forme.
19. Bouton rouge « ARRÊT D'URGENCE ». S'il est pressé, il vous permet d'arrêter le moteur thermique. En cas de danger, il permet à l'utilisateur d'arrêter les mouvements hydrauliques. Pour reprendre les mouvements hydrauliques, tourner le bouton rouge dans le sens horaire.
20. Commutateur de gestion du régime du moteur (RPM).
21. Sélecteur de vitesse pour mouvements hydrauliques.
22. Sélecteur de mouvement AUX (accessoire) ou TILT (charge / inclinaison de la nacelle).
23. Mouvements multiples de l'accessoire : « I / II » et « Blocage des équipements hydrauliques ».
24. Manette centrale (fonctions de conduite) :
 - aller en avant / en arrière
 - direction gauche / droite
25. Sélecteur de stabilisateur.
26. Bouton consentement de la fonction de conduite.
27. Bouton de mise à niveau automatique pour les stabilisateurs.
28. Connecteur de programmation (non utilisé).



Figure 119: Panneau de commande à boutons-poussoirs de l'émetteur

2.8.6 PRÉPARATION DE L'UNITÉ BI-ÉNERGIE

Raccords hydrauliques (1) et prises électriques (2) préparés pour l'installation de l'unité électrohydraulique « BI-ÉNERGIE ».

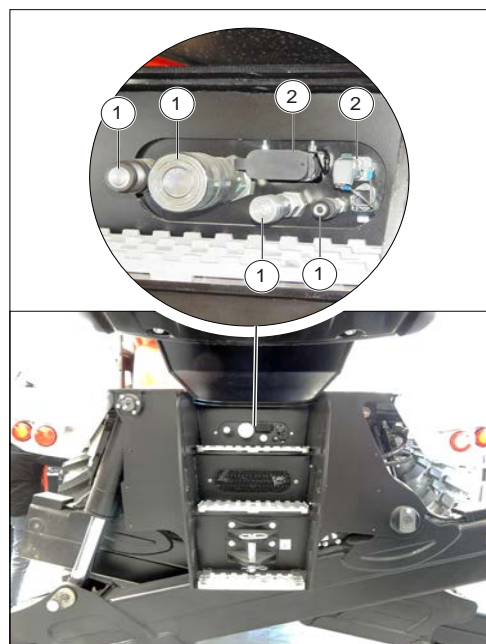


Figure 120: Préparation de l'unité bi-énergie

3. UTILISATION DE LA MACHINE

3.1. AVANT D'UTILISER LA MACHINE

3.1.1 LISTE DE CONTRÔLE D'INSPECTION AVANT UTILISATION

AVANT DE DÉMARRER LE CHARIOT TÉLESCOPIQUE

- Effectuez la maintenance quotidienne.
- Assurez-vous que le poste de conduite est propre, en particulier le sol et le tapis.
- Vérifiez qu'aucun objet en mouvement ne perturbe la commande du chariot télescopique.
- Vérifiez le bon fonctionnement des feux, phares et essuie-glaces et leur état.
- Vérifiez si les rétroviseurs arrière sont en bon état et correctement réglés.
- Vérifiez l'efficacité du signal sonore.

POSITION CORRECTE DANS LE SIÈGE DU CONDUCTEUR

- Quelle que soit son expérience, le conducteur doit se familiariser avec la position et l'utilisation de tous les outils de contrôle et de commande avant de mettre en service le chariot télescopique.
- Portez des vêtements adaptés à la conduite du chariot télescopique, évitez les vêtements flottants.
- Munissez-vous d'équipements de protection adaptés aux travaux à effectuer.
- Une exposition prolongée à un bruit fort peut entraîner une perte d'audition. Pour vous protéger des bruits gênants, l'utilisation de protections auditives est recommandée.
- Montez et descendez toujours du véhicule en ayant accès au poste de conduite devant vous et utilisez les poignées fournies. Ne sautez pas du chariot télescopique pour descendre.
- Restez toujours attentif lors de l'utilisation du chariot télescopique, n'écoutez ni radio ni musique avec un casque ou des écouteurs.
- Ne conduisez jamais avec des mains ou des chaussures mouillées ou graisseuses.
- Pour un confort optimal, ajustez le siège à votre convenance et placez-vous dans la bonne position dans le poste de conduite.

⚠ DANGER

En aucun cas les réglages du siège ne doivent être effectués lorsque le chariot télescopique est en mouvement.

- Le conducteur doit toujours rester dans sa position normale dans le poste de conduite : il lui est interdit d'étirer les bras, les jambes et en général toute partie de son corps en dehors du poste de conduite du chariot télescopique.
- L'utilisation de la ceinture de sécurité est obligatoire et elle doit être ajustée à la taille du conducteur.
- Les éléments de commande ne doivent jamais être utilisés de manière inappropriée (exemple : comme support pour monter ou descendre du chariot télescopique, comme cintre, etc.).
- Si les éléments de commande sont équipés d'un dispositif de marche forcée (bloc à levier), il est interdit de sortir du poste de conduite sans positionner les commandes au « point mort ».
- Il est interdit de transporter des passagers dans le chariot télescopique ou dans le poste de conduite.

VISIBILITÉ

- La sécurité des personnes dans la zone de manœuvre du chariot élévateur, du chariot élévateur lui-même et de l'opérateur, dépend de la capacité de l'opérateur à voir la zone de travail du chariot élévateur en toutes circonstances et en permanence.
- Ce chariot élévateur a été conçu pour permettre à l'opérateur d'avoir toujours une bonne visibilité (directe ou indirecte grâce aux rétroviseurs arrière) de la zone de travail lorsqu'il se déplace avec le chariot à vide et la flèche en position de transport.
- Si le volume de la charge restreint la visibilité à l'avant, des précautions particulières doivent être prises :
 - Revenir à destination.
 - Ranger le site.
 - L'aide d'une personne (positionnée hors du rayon d'action du chariot élévateur) pour diriger la manœuvre, en vous assurant de toujours bien voir cette personne.
 - Dans tous les cas, évitez de reculer trop longtemps.
- Avec certains accessoires spéciaux, il peut être nécessaire de maintenir la flèche en position levée

pour déplacer le chariot élévateur. Dans ce cas, la visibilité du côté droit est limitée et des précautions particulières doivent être prises :

- Ranger le site.
- L'aide d'une personne (positionnée hors du rayon d'action du chariot élévateur) pour diriger la manœuvre.
- Remplacement d'une charge suspendue par une charge sur palette.
- Dans tous les cas où la visibilité du trajet est insuffisante, faites-vous aider d'une personne (placée en dehors du rayon d'action du chariot élévateur) pour diriger la manœuvre, en vous assurant de toujours bien voir cette personne. Gardez tous les éléments pour améliorer la visibilité en parfait état de fonctionnement, correctement réglés et propres : pare-brise et vitres, essuie-glaces et lave-glaces, phares et phares de travail, rétroviseurs arrière.

3.1.2 ZONE AUTOUR DU CHARIOT TÉLESCOPIQUE

Effectuez une inspection générale du chariot télescopique :

- Fuite ou tache de liquide sur le sol.
- Présence de corps étrangers sur le chariot télescopique et dans la cabine.
- Fixation et verrouillage de l'accessoire.
- Fixation et réglage des rétroviseurs arrière.
- État des pneus pour identifier des coupures, bosses, de l'usure, etc.



Respectez les instructions pour l'opérateur.

Nettoyage du chariot élévateur

- Nettoyage des phares et des rétroviseurs arrière.
- Excès de saleté ou accumulation de matière (p. ex. paille, farine, sciure de bois, déchets organiques, etc.).
- Chaque jour et selon les conditions d'utilisation et l'environnement, l'opérateur doit s'assurer que le chariot élévateur est propre.
- L'accumulation de matières inflammables (ex. paille, farine, sciure de bois, déchets organiques, etc.) et les fuites de carburant ou de lubrifiant doivent faire l'objet d'une attention particulière, car elles augmentent considérablement le risque d'incendie.
- Une inspection régulière de l'ensemble du chariot télescopique, en particulier du compartiment moteur et de la partie centrale du châssis, est nécessaire

pour établir la fréquence de nettoyage afin d'éviter d'éventuelles accumulations ou pertes de matière.

3.1.3 REMPLISSAGE DU RÉSERVOIR DE CARBURANT

- Le réservoir de carburant doit toujours être plein pour limiter autant que possible la condensation due aux conditions atmosphériques.

⚠ DANGER

Risque d'incendie.

Ne faites jamais le plein avec le moteur qui tourne.

Ne fumez pas et ne vous approchez pas avec une flamme pendant des opérations de remplissage ou lorsque le réservoir est ouvert.

- Si nécessaire, ajoutez du gazole.
- Retirez le bouchon (1).
- Remplissez le réservoir avec du gazole propre et filtré par l'orifice de remplissage.
- Remettez le bouchon en place.
- Assurez-vous qu'il n'y a pas de fuites sur le réservoir ou les tuyaux.



Un bouchon de réservoir verrouillable est disponible en option



Figure 121: Remplissage du réservoir de carburant

3.1.4 REMPLISSAGE DU RÉSERVOIR DE DEF

(fluide d'échappement diesel (adblue)).

⚠ AVERTISSEMENT

Risque de substances corrosives

Le fluide d'échappement diesel (adblue) est un produit corrosif.

Protégez la carrosserie et portez des équipements de protection individuelle (gants et lunettes de protection). Le niveau du fluide d'échappement diesel (adblue) est important, un fonctionnement avec le réservoir vide ou avec peu de fluide peut compromettre les performances du moteur triphasé.

Si nécessaire, ajoutez du fluide d'échappement diesel (adblue).

- Retirez le bouchon (1).
- Remplissez lentement le réservoir jusqu'au bas de la goulotte de remplissage.
- Maintenez toujours un bon niveau pour limiter l'altération du produit.
- Remettez le bouchon en place.



Figure 122: Remplissage du réservoir de DEF



Un bouchon de réservoir verrouillable est disponible en option

Qualité du DEF (fluide d'échappement diesel (adblue))

La qualité du fluide d'échappement diesel (adblue) peut être mesurée à l'aide d'un réfractomètre ; le fluide d'échappement diesel (l'adblue doit être conforme à la norme ISO 22241-1 avec une solution d'urée à 32,5 %.

Réfractomètre (Référence MANITOU : 959709)

Stockage du DEF (fluide d'échappement diesel (adblue))

Jusqu'à 4 mois de non-utilisation du chariot élévateur : contrôlez la qualité du fluide d'échappement diesel (adblue) à l'aide d'un réfractomètre.

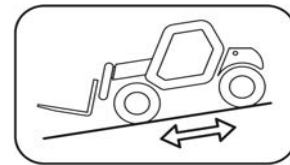
Au-delà de 4 mois : changez le fluide d'échappement diesel (adblue). Videz et rincez le réservoir.

3.1.5 INSPECTION DE LA ZONE DE TRAVAIL

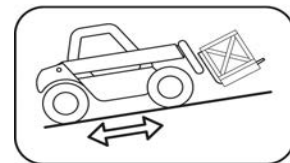
- Respectez les règles de sécurité du site.
- Lors des opérations de manutention, assurez-vous que rien ni personne ne gêne les manœuvres du chariot et de la charge.
- N'autorisez personne à s'approcher de l'aire de manœuvre du chariot télescopique ou à passer sous la charge.

Conduite sur une pente longitudinale :

- Avancez et freinez en douceur.
- Mouvement à vide : fourches ou accessoire face vers le bas de la pente.



- Mouvement avec charge : fourches ou accessoire face vers le haut de la pente.



Tenez compte des dimensions du chariot élévateur et de la charge avant de vous engager dans un passage étroit ou bas.

Ne vous engagez jamais sur une passerelle de chargement sans avoir vérifié :

- Qu'elle est correctement positionnée et verrouillée.
- Que l'élément auquel elle est raccordée (wagon, camion, etc.), ne peut se déplacer.
- Qu'elle est prévue pour le poids total du chariot élévateur en charge.
- Que la passerelle est conçue pour les dimensions hors tout du chariot élévateur.
- N'utilisez jamais une passerelle, une plateforme ou un monte-charge sans être sûr qu'ils sont correctement prévus pour le poids et les dimensions du chariot élévateur en charge, et sans avoir vérifié qu'ils sont en bon état.

- Portez la plus grande attention aux : quais de chargement, excavations, échafaudages, terrain instable, puits.
- Vérifiez la stabilité et la dureté du sol sous les roues et/ou les stabilisateurs avant de lever la charge ou de déployer la flèche avec la charge. Si besoin, ajoutez une cale adéquate sous les stabilisateurs.
- Vérifiez que l'échafaudage, la plateforme de chargement, la pile ou le sol peuvent supporter la charge.
- N'empilez jamais des charges sur un sol inégal car elles pourraient basculer.

⚠ DANGER

Risque de repos

Il existe un risque d'appui si la charge ou l'accessoire reste longtemps sur une structure du fait de la descente de la flèche lors du refroidissement de l'huile dans les vérins.

Vérifiez régulièrement la distance entre la charge ou l'accessoire et la structure, réajustez si nécessaire.

Si possible, utilisez le chariot élévateur avec une température d'huile la plus proche possible de la température ambiante.

Lorsque vous travaillez à proximité de lignes électriques aériennes, vérifiez que la distance de sécurité entre la zone de travail du chariot élévateur et la ligne électrique est suffisante.

⚠ DANGER

Risque d'électrocution

Il existe un risque d'électrocution ou d'accident grave si vous travaillez ou stationnez le chariot élévateur trop près du câblage électrique.

Vous devez vous renseigner auprès de votre fournisseur d'électricité local.

En cas de vent fort, ne procédez pas à la manutention : risque de compromettre la stabilité du chariot élévateur et de la charge, surtout s'ils sont exposés à un vent fort.

Prévenez les risques d'incendie liés à une utilisation en atmosphère poussiéreuse et inflammable (ex. paille, farine, sciure de bois, déchets organiques, etc.).

3.2. ENTRER DANS LA CABINE

3.2.1 MONTÉE ET SORTIE DU VÉHICULE

⚠ AVERTISSEMENT

Le véhicule est équipé de trois échelles (avant, arrière et côté droit) qui permettent d'accéder à la surface praticable au-dessus du train de roulement du véhicule. Les échelles ne doivent être utilisées que lors des opérations de maintenance et uniquement pour accéder à la surface praticable.

Il est interdit d'utiliser l'échelle avant, arrière ou latérale droite pour pénétrer dans la cabine du véhicule.

⚠ AVERTISSEMENT

Pour entrer et sortir du véhicule, utilisez l'échelle d'accès située sur le côté droit du véhicule (zone du réservoir de carburant).

Le chariot télescopique est équipé de marches d'accès (1) et de deux poignées (2) qui sont situées à l'intérieur de la cabine pour faciliter l'entrée et la sortie de l'opérateur.

Montez et descendez toujours le visage face au chariot télescopique.



Figure 123: Montée et sortie du véhicule

⚠ AVERTISSEMENT

Pour monter, il est nécessaire d'utiliser les marches et les poignées spécialement installées.

Une mauvaise prise en main, un pied mal positionné, peuvent entraîner des risques de chute, donc : ne vous accrochez pas au volant ou aux autres commandes.

3.3. ALLUMER ET ÉTEINDRE LA MACHINE

3.3.1 DÉMARRAGE DE LA MACHINE

Démarrage du chariot élévateur

Consignes de sécurité

Le chariot élévateur ne peut être démarré ou manœuvré que lorsque le conducteur est dans le poste de conduite, avec la ceinture de sécurité bouclée et ajustée.

- Ne remorquez pas et ne poussez pas le chariot élévateur pour le démarrer.

⚠ DANGER

Risque de graves dommages à la transmission

Une telle manœuvre entraînerait de graves détériorations à la transmission.

Mettez la transmission au point mort si vous devez remorquer le chariot élévateur.

Recommandations

- Assurez-vous que le levier de changement de vitesse est au point mort.
- Tournez la clé de contact sur la position I pour permettre le contact électrique.
- Vérifiez le niveau de carburant sur la jauge.
- Tournez la clé de contact sur la position II pour permettre le préchauffage et attendez 15 secondes. (Si nécessaire en raison des conditions environnementales).
- N'actionnez pas le démarreur plus de 15 secondes et effectuez le préchauffage pendant 10 secondes entre toutes les tentatives non suivies d'effet.
- Appuyez sur l'accélérateur et tournez la clé de contact à fond, le moteur doit démarrer. Relâchez la clé de contact et laissez tourner le moteur à basse vitesse.

- Avant d'opérer dans des conditions climatiques très froides, attendez que le moteur thermique et les circuits hydrauliques se réchauffent correctement.
- Regardez tous les instruments de commande immédiatement après le démarrage, avec le moteur chaud, et à intervalles réguliers pendant l'utilisation, afin d'identifier et de résoudre rapidement les défauts.
- Si l'un des instruments signale un défaut, arrêtez le moteur et effectuez immédiatement les opérations nécessaires.

3.3.2 ARRÊT DE LA MACHINE

Arrêt du chariot élévateur

Consignes de sécurité

- Avant d'arrêter le chariot élévateur après un travail intensif, laissez le moteur thermique tourner au ralenti quelques instants, pour permettre au liquide de refroidissement et à l'huile d'abaisser progressivement la température du moteur thermique et de la transmission.

Cette précaution doit être strictement observée en cas d'arrêts fréquents du moteur thermique ; sinon la température de certaines pièces augmenterait considérablement.

- Ne laissez jamais la clé de contact sur le chariot élévateur en l'absence de l'opérateur.
- Lorsque le chariot élévateur est à l'arrêt, posez les fourches ou l'accessoire sur le sol, placez le levier de vitesses au point mort, serrez le frein de stationnement et placez le levier de vitesses au point mort.
- Si le conducteur doit quitter le poste de conduite, même temporairement, serrez le frein de stationnement et mettez le levier de vitesses au point mort.
- Assurez-vous que le chariot élévateur est stationné de manière à ne pas gêner la circulation et à au moins un mètre des voies ferrées.
- En cas de stationnement prolongé, protégez le chariot élévateur des intempéries, notamment en cas de gel (Contrôlez le niveau d'antigel), fermez la vitre arrière, verrouillez la porte de la cabine et le capot moteur.

Recommandations pour l'arrêt

- Placez le chariot élévateur sur un sol de niveau ou avec une pente inférieure à 15 %.
- Mettez le levier de vitesse au point mort.
- Serrez le frein de stationnement.
- Rentrez complètement la flèche.
- Placez les fourches ou l'accessoire à plat sur le sol.
- Coupez le moteur triphasé.

- Retirez la clé de contact.
- Vérifiez que la porte est verrouillée et que la vitre arrière et le capot moteur sont également fermés.

Avant de quitter le poste de conduite, assurez-vous d'avoir effectué correctement toutes les opérations d'arrêt du chariot élévateur, pour assurer votre sécurité et celle des autres.

3.4. UTILISATION DE ACCESSOIRES

3.4.1 RECOMMANDATIONS DE SÉCURITÉ POUR LES ACCESSOIRES

INTRODUCTION

Le fabricant vous propose une large gamme d'accessoires (avec garantie) pour votre chariot télescopique qui lui sont parfaitement adaptés.

Les accessoires sont livrés avec un abaque concernant votre chariot télescopique. Le livret de recommandations et l'abaque doivent rester à l'intérieur du chariot télescopique. L'utilisation des accessoires est décrite dans les recommandations contenues dans ce manuel.

Certaines utilisations particulières nécessitent l'adaptation de l'accessoire, ce qui n'est pas prévu dans les options proposées dans les listes de prix.

Il existe d'autres solutions. Pour en savoir plus, contactez votre agent ou concessionnaire.



Seuls les accessoires homologués et les accessoires certifiés « CE » par le fabricant peuvent être utilisés sur nos chariots télescopiques. Le fabricant ne sera pas tenu pour responsable dans le cas d'une modification ou utilisation d'un accessoire effectuée à son insu.



MANITOU a veillé à ce que ce chariot élévateur puisse être utilisé dans des conditions normales d'utilisation telles que spécifiées dans le manuel d'instructions, avec un coefficient d'essai statique de 1,33 et un coefficient d'essai dynamique de 1, prévus dans les normes harmonisées EN 1459 pour les chariots élévateurs et EN 1726-1 pour les chariots élévateurs à mât.

3.

UTILISATION DE LA MACHINE

L'utilisation d'accessoires interchangeables non fournis à l'origine sur la machine est interdite. En cas de demandes ultérieures de mise en œuvre de fonctions de la machine avec d'autres accessoires, avant la mise en service, l'utilisateur est obligé de demander à un technicien agréé MANITOU d'effectuer un contrôle d'adéquation, qui vérifiera le bon fonctionnement et mettra à jour la documentation nécessaire à l'utilisation du nouvel accessoire. Ce n'est qu'après ce contrôle qu'un nouveau certificat de conformité « CE » de la machine sera délivré, ne faisant apparaître que les nouveaux accessoires installés.

CONSEILS GÉNÉRAUX CONCERNANT L'UTILISATION DU CHARIOT ÉLÉVATEUR

⚠ DANGER

Respectez les données indiquées sur les abaques. En aucun cas, vous ne devez essayer de soulever des charges plus lourdes que celles autorisées sur les abaques joints à la machine.

⚠ DANGER

Portez la charge en position basse et avec la flèche télescopique complètement rétractée.

⚠ DANGER

Conduisez le chariot à une vitesse adaptée aux conditions du terrain.

⚠ DANGER

Lorsque le chariot élévateur est à vide, déplacez-vous avec la flèche télescopique abaissée et complètement rétractée.

⚠ DANGER

N'allez jamais trop vite ou ne freinez pas brusquement avec une charge.

⚠ DANGER

Lorsque la charge est levée, assurez-vous que personne ne peut interférer avec le fonctionnement et n'effectuez pas de manœuvres incorrectes.

⚠ DANGER

N'essayez pas d'effectuer des opérations qui dépassent les capacités du chariot télescopique.

⚠ DANGER

Prenez garde aux câbles électriques.

⚠ DANGER

Ne laissez jamais le chariot stationné avec une charge levée.

⚠ DANGER

N'autorisez personne à s'approcher ou à passer sous la charge.

⚠ DANGER

Pensez toujours à la sécurité et ne transportez que des charges bien équilibrées.

⚠ DANGER

Ne laissez pas le chariot chargé sur une pente supérieure à 15 % avec le frein de stationnement serré.

⚠ DANGER

Les accessoires suivants ne sont pas destinés à lever ou déplacer des personnes.

⚠ DANGER

Pensez à demander un contrôle chaque année à l'USL de votre région (uniquement pour l'Italie).

⚠ DANGER

Il est interdit de lever des charges suspendues avec la fourche ou tout autre support non prévu pour cette fonction. Contactez un concessionnaire agréé, consultez la liste des accessoires de grue.

⚠ DANGER

Un étalonnage non conforme du système de sécurité peut être très dangereux. En cas de doute, contactez immédiatement un concessionnaire agréé.

⚠ DANGER

Risque de dommages au véhicule

Certains accessoires, compte tenu de leur taille, et avec la flèche abaissée et rétractée, risquent de gêner les pneus avant et de les détériorer si l'équipement est basculé.

Pour éliminer ce risque, déployez la flèche télescopique suffisamment loin pour le chariot télescopique et l'accessoire afin qu'aucune interférence ne se produise.

⚠ DANGER

Les charges maximum sont définies par la capacité du chariot télescopique, en tenant compte du poids et du centre de gravité de l'accessoire. Si l'accessoire a une capacité inférieure à celle du chariot élévateur, ne dépassez jamais cette limite.

Avant de mettre en service tout type d'accessoire sur le chariot télescopique, assurez-vous que la machine est compatible et que le système de sécurité est calibré pour l'accessoire utilisé.

3.4.2 MANOEUVRE D'ACCOUPLLEMENT POUR LES ACCESSOIRES

Montage de l'accessoire

- Assurez-vous que l'accessoire est dans une position qui facilite l'accrochage du raccord rapide. S'il pointe dans la mauvaise direction, prenez les précautions nécessaires pour le déplacer dans des conditions extrêmement sûres.
- Vérifiez que la goupille de blocage est insérée dans le support sur le châssis.

- Positionnez le chariot télescopique avec la flèche abaissée, face à l'avant et parallèle à l'accessoire et inclinez l'attache rapide vers l'avant (1).
- Amenez le raccord rapide sous le tuyau de raccordement de l'accessoire, soulevez légèrement la flèche et inclinez le raccord vers l'arrière pour positionner l'accessoire (2).
- Décollez l'accessoire du sol pour faciliter le blocage (3).

Si l'accessoire est équipé d'un circuit hydraulique



Nettoyez soigneusement les raccords rapides et protégez les orifices inutilisés avec les bouchons prévus à cet effet.

- Après le blocage de l'accessoire (voir Blocage manuel ou Blocage hydraulique de l'accessoire), il faut :
 - Arrêter le moteur thermique et maintenir le contact électrique sur le chariot télescopique.
 - Relâcher la pression du circuit hydraulique de l'accessoire en appuyant 4 ou 5 fois sur le bouton de commande en option du manipulateur.
 - Connecter les raccords rapides en respectant la logique des mouvements hydrauliques de l'accessoire.

REPOSE DE L'ACCESSOIRE AVEC BLOC MANUEL

Blocage manuel

Prenez la goupille de blocage (4) sur le support et insérez-la dans le trou du raccord rapide (4a) pour bloquer l'accessoire (3).

N'oubliez pas de mettre la goupille fendue (5).

Déblocage manuel

Procédez dans l'ordre inverse de celui du BLOCAGE MANUEL et assurez-vous de bien remettre la goupille de blocage dans le support du châssis.

Dépose (et installation) de l'accessoire

Procédez dans l'ordre inverse de celui du MONTAGE DE L'ACCESSOIRE, en veillant à le placer dans une position sûre sur un sol compact et plat. Si l'accessoire est équipé d'un système hydraulique, branchez les raccords rapides ou, inversement, déconnectez-les en cas de démontage de l'accessoire après avoir décompressé le circuit.



Gardez les raccords rapides propres et protégez les orifices inutilisés avec les capuchons fournis.

REPOSE DE L'ACCESSOIRE AVEC BLOC HYDRAULIQUE (en option)

Montage de l'accessoire

- Assurez-vous que l'accessoire est dans une position qui facilite l'accrochage du raccord rapide. S'il pointe dans la mauvaise direction, prenez les précautions nécessaires pour le déplacer dans des conditions extrêmement sûres.

3.

UTILISATION DE LA MACHINE

- Vérifiez que la goupille de blocage est insérée dans le support sur le châssis.
- Positionnez le chariot télescopique avec la flèche abaissée, face à l'avant et parallèle à l'accessoire et inclinez l'attache rapide vers l'avant (1).
- Amenez le raccord rapide sous le tuyau de raccordement de l'accessoire, soulevez légèrement la flèche et inclinez le raccord vers l'arrière pour positionner l'accessoire (2).
- Décollez l'accessoire du sol pour faciliter le blocage (3).
- Activez la commande en option pour bloquer l'accessoire (voir chapitre suivant).

Blocage et déblocage hydrauliques (en option)

Le blocage et le déblocage de tout accessoire s'effectue au moyen de deux goupilles qui dépassent des trous du raccord rapide (4).

Dépose (et installation) de l'accessoire

Procédez dans l'ordre inverse de celui du MONTAGE DE L'ACCESSOIRE, en veillant à le placer dans une position sûre sur un sol compact et plat.

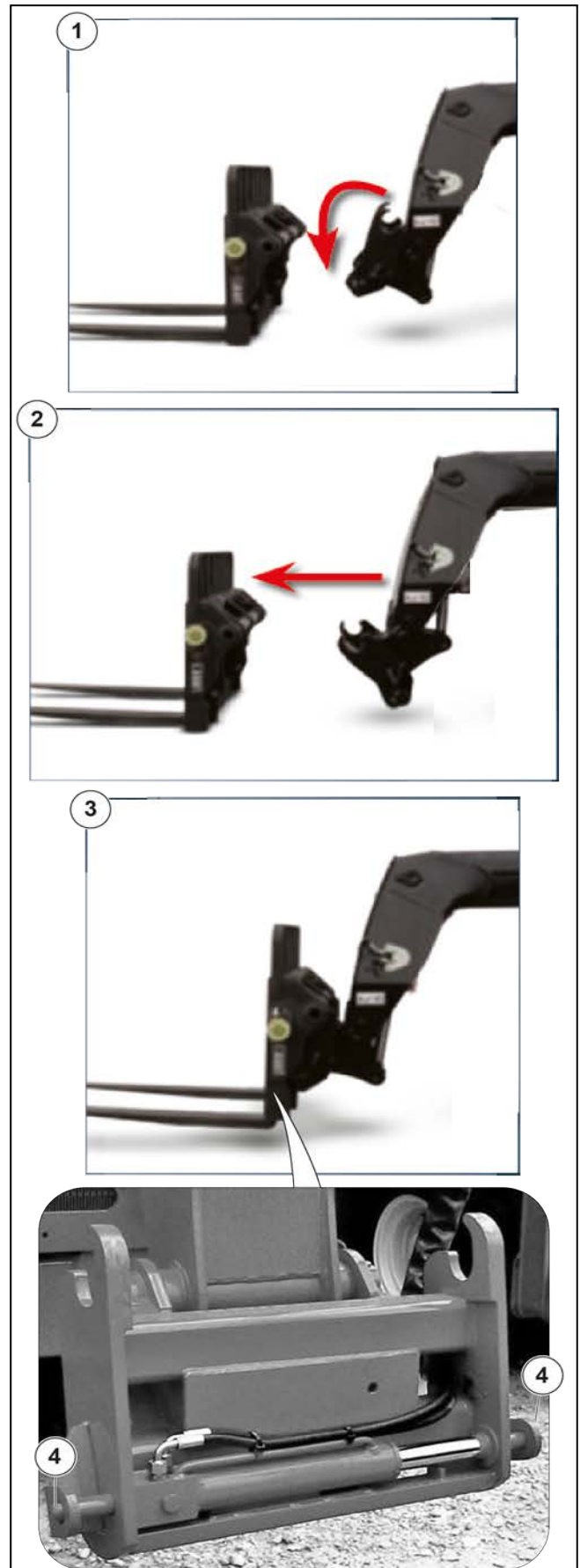


Figure 124: Repose de l'accessoire avec bloc hydraulique (en option)

3.4.3 RECONNAISSANCE AUTOMATIQUE DE L'ACCESSOIRE « E-RECO »

La machine est équipée d'un système de reconnaissance électronique qui identifie le type d'accessoire installé au moment de l'attelage.

Ce système facilite et accélère les opérations de changement d'accessoires.

Le système comprend deux dispositifs : un situé sur la flèche télescopique et un sur l'accessoire.

Mode automatique : après identification du type d'accessoire et confirmation de l'opérateur, le système de reconnaissance met la machine en marche avec l'accessoire connecté.

Mode manuel : la machine peut fonctionner avec un accessoire sans dispositif d'identification et dans ce cas, il appartient à l'opérateur d'identifier et de valider le type d'accessoire connecté.



Figure 125: Sélection et confirmation de l'accessoire

Mode automatique

Juste après avoir connecté un accessoire, le système de reconnaissance :

- Identifie le type d'accessoire (1).

- Demande à l'opérateur de confirmer que l'accessoire reconnu est celui qui est réellement connecté à la machine.
- Pour valider le type d'accessoire, appuyez sur le sélecteur de bouton (2).

Mode manuel

Juste après avoir connecté un accessoire sans dispositif d'identification, le système de reconnaissance :

- Ne reconnaît pas l'accessoire connecté.
- L'opérateur doit sélectionner le type d'accessoire connecté à la machine.

L'opérateur doit sélectionner manuellement le type d'accessoire installé, comme suit :

- Appuyez sur la touche (3) pour quitter le mode « vide » (1) (aucun accessoire connecté).
- Tournez le bouton (2) pour sélectionner l'accessoire connecté.
- Pour valider le type d'accessoire, appuyez sur le sélecteur de bouton (2).

En mode « vide », la machine peut déplacer la flèche mais avec une capacité de levage maximale fixée à 500 kg (1102 lb).

⚠ AVERTISSEMENT

Risque de blessures corporelles ou d'endommagement du chariot élévateur

Le non-respect des recommandations peut entraîner des dysfonctionnements de votre chariot élévateur et des dommages matériels et des blessures à toute personne se trouvant à proximité de la zone de travail de la machine.

Dans les deux modes : il appartient à l'opérateur de s'assurer que l'accessoire connecté et affiché à l'écran est bien celui identifié par le système de reconnaissance ou sélectionné manuellement.

Rispettare le procedura sopra descritta.



Figure 126: Reconnaissance d'un accessoire « E-RECO »

3.4.4 LIMITEUR DE DEBIT DU CIRCUIT DE L'ACCESSOIRE

⚠ DANGER

Cette option doit être utilisée uniquement avec un accessoire nécessitant un mouvement hydraulique continu tel que : balayeuse, godet de distribution, mélangeur, pulvérisateur, etc. Elle est donc strictement interdite lors des manipulations et dans tous les autres cas (treuil, flèche, flèche de treuil, crochet, etc.).

Mouvement hydraulique continu de l'accessoire

Sur l'affichage, sur la page « CONDUITE », vérifiez que la barre de pourcentage du débit d'huile est à 0 %.

Déplacez le bouton (1) qui commande l'accessoire d'avant en arrière (selon le type d'accessoire), appuyez sur la touche (2) et relâchez le bouton (1). Le voyant clignotant (1a) indique son utilisation.

Sur l'affichage, page « CONDUITE », en bas, la barre qui régule le débit d'huile (3) est activée au moyen des touches « + / - » selon les besoins de 0 % à 100 %.

L'arrêt du mouvement hydraulique continu de l'accessoire dépend :

- Du réglage de la barre qui règle le débit d'huile à 0 %.
- Du déplacement du bouton (1) qui commande l'accessoire vers l'arrière ou vers l'avant.
- Appuyez sur la touche (2). Les feux de détresse (1a) sont éteints.
- Ou régler la barre du potentiomètre à 0 %.
- L'opérateur n'est pas assis.
- Exclusion du bouton de commande de mouvement de l'accessoire (1) depuis la touche/le navigateur.
- Activation et désactivation de la commande de la 2e ligne hydraulique sur la flèche.
- Bloc hydraulique de l'accessoire actif.
- Chariot télescopique en alarme.

Avant de démarrer le chariot télescopique, vérifiez que la barre du potentiomètre est à 0 %.



Si l'opérateur s'éloigne du poste de conduite, le mouvement hydraulique continu est automatiquement arrêté et doit être redémarré.



Figure 127: Mouvement hydraulique continu de l'accessoire

3.5. CONDUIRE LA MACHINE

3.5.1 UTILISATION DES MODES DE DIRECTION

Le véhicule est équipé des modes de direction suivants :

- Traction avant (conduite sur route) (1).
- Traction avant et arrière dans le même sens (mouvement latéral) (2).
- Traction avant et arrière en sens inverse (petit rayon de giration) (3).
- Bloc d'angle de traction avant et arrière (4).



Lorsque le mode de direction est activé, le témoin (5) est fixe et l'indicateur de conduite sélectionné s'affiche à l'écran.



Le changement de mode de direction n'est plus possible lorsque la vitesse dépasse 11 km/h.



Figure 128: Mode de direction

CHANGER DE MODE DE DIRECTION

⚠ DANGER

Vérifiez l'alignement des roues avant et arrière à chaque démarrage du chariot télescopique.

Les roues doivent être alignées et le chariot élévateur doit être en mode de conduite avant lors de l'utilisation sur la voie publique.

1. Alignez les roues avant et arrière.
2. Appuyez sur la touche (1, 2, 3, 4) pour sélectionner le mode de direction voulu, le voyant clignotant (5) confirme la demande.



Figure 129: Mode de direction

Lorsque le mode de direction est activé, le témoin (5) est fixe et l'indicateur de conduite sélectionné s'affiche à l'écran.

3.5.2 UTILISATION DE L'ALIGNEMENT DES ROUES SEMI-AUTOMATIQUE

INDICATEUR D'ALIGNEMENT DES ROUES AVANT ET ARRIÈRE

	Voyant vert allumé : indique l'alignement des roues avant par rapport à l'axe du chariot télescopique.
	Voyant jaune allumé : indique l'alignement des roues arrière par rapport à l'axe du chariot télescopique.

Procédure d'alignement des roues avant et arrière

1. Sélectionnez le mode de direction « traction avant et arrière en sens inverse (petit rayon de giration) ».
2. Tournez le volant de manière à ce que le témoin jaune d'alignement des roues arrière s'allume.

3. Sélectionnez le mode de direction « Traction avant (conduite sur route) ».

4. Tournez le volant de manière à ce que le voyant vert d'alignement des roues avant s'allume.

Lorsque les roues avant et arrière sont alignées, l'un des trois modes de direction peut être sélectionné.

À l'usage, les roues peuvent devenir désordonnées, au moins toutes les 20 heures de fonctionnement le réaligement des roues doit être effectué.

3.5.3 UTILISATION DU FREIN DE STATIONNEMENT

Le chariot télescopique présente l'option d'appliquer automatiquement ou manuellement le frein de stationnement, qui peut être sélectionné à partir des touches dans la cabine.

Le frein de stationnement agit sur les ponts avant et arrière.

- Pour activer le frein de stationnement manuel, appuyez sur la touche (1). Un voyant rouge s'allume sur l'écran.
- Pour activer le frein de stationnement automatique, appuyez sur le bouton (2). Un voyant rouge s'allume sur l'écran.

Lorsque le frein de stationnement est serré, les feux de stop s'allument pendant 2 minutes.

Pour desserrer le frein de stationnement, appuyez sur la touche (1) ou (2). Le voyant rouge sur l'écran s'éteindra.

Lorsque vous démarrez le chariot télescopique, le frein de stationnement est serré.

Pour la sécurité de la machine et du conducteur, le frein de stationnement est appliqué automatiquement dans certaines conditions.

Avec le sélecteur de direction en position « point mort », le frein de stationnement reste serré malgré la pression sur la pédale d'accélérateur.

Avec la direction choisie et en accélérant, le frein est desserré et le véhicule se déplace.

Les conditions d'application du frein de sécurité sont :

- La boîte de vitesses reste au point mort pendant plusieurs secondes.
- La vitesse de déplacement du chariot télescopique est inférieure à 3,6 km/h (2,23 mph) ou la machine s'est arrêtée.

Le frein d'urgence automatique est désactivé lorsque le sélecteur de direction est activé et le régime moteur est augmenté en appuyant sur la pédale d'accélérateur.



Figure 130: Utilisation du frein de stationnement

3.5.4 MODES D'ENTRAÎNEMENT

Le chariot télescopique équipé d'une transmission à commande électronique permet à l'opérateur de choisir parmi trois modes d'entraînement différents :

1. Conduite (pour un usage routier).
2. Manutention (pour un usage professionnel).
3. Eco (pour réduire la consommation).

L'opérateur sélectionne le mode en fonction de la sensation de conduite qu'il souhaite obtenir avec le chariot télescopique et en fonction des différents besoins d'utilisation.

À la mise sous tension du chariot télescopique, le mode « Entraînement » est activé par défaut.

1. Mode « Entraînement » :

Il permet à l'opérateur une conduite dynamique et rapide ; il est idéal pour toutes les utilisations où la vitesse est cruciale. En fait, vous avez la vitesse de conduite maximum : - en petite vitesse : 0 - 14 km/h (0 - 8,6 mph) - en vitesse élevée : 0 - 40 km/h (0 - 24,8 mph). Le mode peut être activé en vitesse petite et élevée.

2. Mode « Manutention » :

Il permet à l'opérateur d'avoir une progressivité et des performances de couple maximum pour toutes les tâches de manutention et de chargement lourdes.

Lorsque l'opérateur fait avancer ou reculer le chariot télescopique et déplace les manipulateurs pour commander les mouvements hydrauliques, les tours du moteur augmentent automatiquement jusqu'à la vitesse maximum (si nécessaire), mais la vitesse de déplacement ne change pas et nécessite toujours une action de pédale sur l'accélérateur. Pendant que le chariot télescopique est stationné « sur pneus » ou sur « stabilisateurs », l'opérateur peut augmenter (+) ou diminuer (-) le nombre de tours du moteur (tr/min) sur l'écran (2A). La valeur

de consigne sera le nombre minimum de tours de moteur en dessous duquel il n'est pas possible de descendre. Le nombre de tours du moteur n'augmentera que lors des mouvements hydrauliques.

La vitesse de déplacement maximum du chariot télescopique est limitée :

- En petite vitesse : 0 - 14 km/h (0 - 8,6 mph).
- En vitesse élevée : 0 - 25 km/h (0 - 15,5 mph).

Le mode peut être activé en vitesse petite et élevée.

3. Mode ECO :

Cette fonction ajuste la transmission pour maintenir la vitesse de déplacement maximum du chariot télescopique à un régime moteur inférieur, économisant ainsi du carburant.

- En petite vitesse : 0 - 14 km/h (0 - 8,6 mph).
- En vitesse élevée : 0 - 40 km/h (0 - 24,8 mph).

Lorsque la vitesse est atteinte (avec la pédale d'accélérateur), si elle est maintenue pendant une courte durée, la fonction ECO est activée.

Le mode peut être activé en vitesse petite et élevée.

AU POINT MORT (N) : pour démarrer le chariot télescopique, le sélecteur (1) doit être en position point mort (N). La direction sélectionnée s'affiche sur l'écran de la page « CONDUITE ».

Le déplacement du chariot télescopique en sens inverse doit se faire à faible vitesse et sans accélération.

Faire avancer ou reculer le chariot télescopique

Pour autoriser et permettre le mouvement de la machine, l'opérateur doit :

- Fermer la porte de la cabine.
- Attacher la ceinture de sécurité (dans cette condition, il est possible de se déplacer même avec la porte ouverte).
- Être assis dans le poste de conduite.
- Sélectionner la vitesse basse ou élevée.
- Desserrer le frein de stationnement.
- Vérifier que la machine est positionnée sur les pneus :
 - Avec tourelle avant (pas plus de +/- 5° de rotation).
 - Avec tourelle tournée sur +/- 5° et flèche télescopique levée à moins de 3 m. Une alarme retentit et les voyants du panneau de commande dans la cabine s'allument pour vous avertir que la tourelle n'est pas en position avant et que la flèche est trop haute.
- Vérifier que les montants des stabilisateurs sont :
 - Levés du sol.
 - Complètement fermés.
 - Pas complètement fermés (même un seul montant ouvert à plus de 1 %) avec une alerte pour l'opérateur : une alarme retentit et un avertissement (montants non fermés) s'allume sur le panneau de commande en cabine.
 - Les stabilisateurs peuvent être abaissés pendant que la machine est en mouvement. Même si un stabilisateur repose sur le sol, le mouvement du chariot télescopique est désactivé. Si les montants des stabilisateurs ne sont pas complètement fermés, un avertissement indiquant que les montants ne sont pas fermés retentit et s'allume sur le panneau de commande dans la cabine.



Figure 131: Modes d'entraînement

3.5.5 UTILISATION DU SÉLECTEUR DE DIRECTION AVANT/POINT MORT/ARRIÈRE (FNR)

Pour faire avancer ou reculer le chariot télescopique, appuyez sur le sélecteur « FNR » situé sur le manipulateur droit du siège de l'opérateur.

VITESSE AVANT (F) : poussez le sélecteur (1) vers l'avant

MARCHE ARRIÈRE (R) : poussez le sélecteur (1) vers l'arrière.

- La caméra vidéo arrière est activée automatiquement et l'écran prédéfini avec enregistrement vidéo sur l'écran de la cabine s'allume.



Figure 132: Utilisation du sélecteur FNR

3.5.6 BOUTON DE RÉINITIALISATION DU SYSTÈME DE SÉCURITÉ DE DÉPLACEMENT

Le chariot télescopique ne se déplace pas dans certaines conditions :

- Avec le sélecteur de marche avant ou arrière enclenché (F/R) et les stabilisateurs reposant sur le sol (même 1 seul).
- Avec la tourelle tournée à plus de +/- 5° et la flèche télescopique levée à une hauteur de plus de 3 m/ 9,8 pieds du sol.
- Avec la tourelle tournée à plus de +/- 5° et la flèche télescopique pas complètement rétractée.

Uniquement dans des cas exceptionnels et pour des raisons de sécurité, il est possible de se déplacer en appuyant sur le bouton de réinitialisation du système de sécurité de déplacement (1).

- Pour autoriser le mouvement, l'opérateur doit appuyer brièvement sur la touche (1), une LED (2) sur la touche et une icône rouge sur l'afficheur s'allument pour indiquer que la fonction est activée.
- Pour réinitialiser le système de sécurité de déplacement, appuyez à nouveau sur la touche (1) pour que la LED (2) sur la touche et l'icône sur l'écran s'éteignent.

⚠ DANGER

Risque de blessure pour l'opérateur ou d'endommagement du chariot télescopique

Afin de ne pas compromettre la stabilité du chariot télescopique, déplacez-vous lentement sur de courtes distances sur un sol plat et de niveau.



Figure 133: Bouton de réinitialisation du système de sécurité de déplacement

3.6. STABILITÉ DE LA MACHINE

3.6.1 PROCÉDURE DE NIVELLEMENT (SUR PNEUS)

Le chariot télescopique est équipé d'un dispositif de nivellement du châssis par rapport au sol pour pouvoir niveler la machine et ainsi lever la flèche télescopique à la hauteur maximum en toute sécurité et stabilité.

Selon le modèle de chariot télescopique, la machine peut être inclinée latéralement (X) ou longitudinalement (Y).

Pour contrôler le nivellement, maintenez les boutons (X ou/et Y) du manipulateur droit (1) dans la cabine enfoncés selon les besoins :

- Inclinaison vers la gauche (X1).
- Inclinaison vers la droite (X2).
- Inclinaison vers l'avant (Y1).
- Inclinaison vers l'arrière (Y2).



Il est possible de niveler la machine et de déplacer la flèche télescopique simultanément.

Pour obtenir une position horizontale précise du chariot télescopique, reportez-vous au niveau à bulle (2) sur l'affichage de la page « STABILITÉ » :

- Machine bulle rouge de niveau (2b).
- Machine bulle rouge pas de niveau (2a).

Comment utiliser cet appareil

Mettez le chariot télescopique de niveau avant de lever et de déployer la flèche en vous référant au niveau à bulle approprié indiqué dans la zone d'affichage inférieure de la page « STABILITÉ ».

Si vous constatez que le chariot télescopique n'est pas de niveau, abaissez la flèche télescopique et répétez l'opération de nivellement.

Conditions de fonctionnement

L'opération de nivellement est possible si l'opérateur :

- Saisit le levier du manipulateur droit pour activer l'autorisation de mouvement (LED vertes sur le manipulateur).
- Est assis dans le poste de conduite.
- Attache sa ceinture de sécurité et ferme ou ouvre la porte de la cabine.
- Lève la flèche télescopique à moins de 30° ou moins ou entre 3 m/9,8 pieds du sol.
- Maintient un angle de rotation de la tourelle inférieur ou compris entre +/- 15°.
- Ne stabilise pas et repose les pieds stabilisateurs au sol.

Dans ces conditions, appuyez sur les boutons (X ou Y) pour niveler le chariot télescopique.

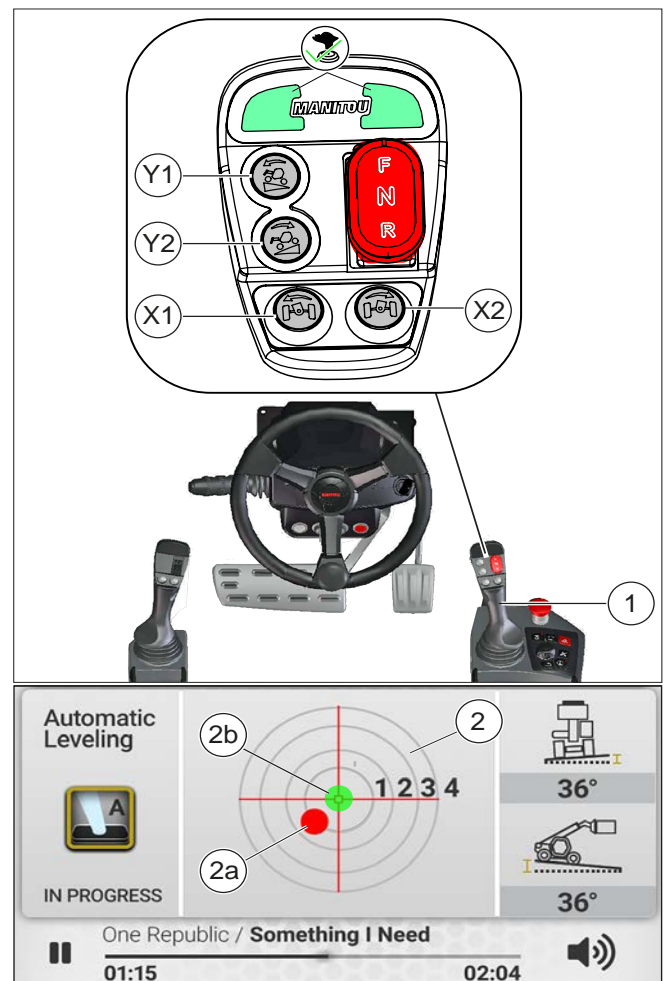


Figure 134: Procédure de nivellement (sur pneus)

3.6.2 BLOCAGE DU PIVOT DU PONT ARRIÈRE


Le chariot télescopique est équipé d'un dispositif de blocage automatique du pont arrière, sur roues, pour travailler avec une sécurité maximum et conserver une capacité optimale.

Selon le modèle du chariot télescopique, le fonctionnement du pont arrière est relié à la logique des vérins de suspension arrière ou sans suspensions, il est relié à deux électrovannes supplémentaires qui gèrent le blocage/débloqué du pont arrière.

Pour activer le déblocage du pont arrière, vous devez être dans les conditions suivantes :

- Tourelle tournée avec un angle ne dépassant pas +/- 15°.
- Flèche télescopique levée à moins de 55°.
- Bouton champignon d'urgence rouge non enfoncé.
- Chariot télescopique avec moins de 4 pieds stabilisateurs reposant au sol.

Lorsque la fonction de bloc pivotant du pont arrière est

activée, un indicateur orange  s'allume dans la zone d'affichage supérieure.

3.6.3 MOUVEMENTS DES STABILISATEURS

- Stabilisation manuelle.
- Stabilisation automatique.
- Déstabilisation automatique.
- Auto-nivellement des stabilisateurs.

3.6.4 PROCÉDURE DE STABILISATION MANUELLE

Une fois le chariot télescopique positionné dans la zone de travail et les stabilisateurs sélectionnés avec les touches (1, 2, 3, 4) sur l'accoudoir droit ou par effleurement sur l'affichage de la page « STABILITÉ », déplacez le petit manipulateur (J) qui contrôle la sortie télescope, la rétraction et l'abaissement, la levée de celui-ci. Ensuite, stabilisez ou déstabilisez le chariot télescopique selon l'opération nécessaire.

Pour stabiliser le chariot télescopique :

- Déployez les montants des stabilisateurs.
- Abaissez complètement les montants avec les 4 pieds stabilisateurs pour qu'ils reposent sur le sol et stabilisent la machine.

Pour déstabiliser le chariot télescopique :

- Levez complètement les montants des stabilisateurs du sol.
- Rentrez complètement les montants des stabilisateurs.



Il n'est pas possible d'effectuer plus d'un mouvement à la fois.

Les stabilisateurs sont commandés électroniquement et la vitesse d'extension/rétraction et de levée/abaissement peut être réglée proportionnellement et via l'écran.

Pour déplacer les stabilisateurs, l'opérateur doit vérifier que différentes conditions existent.

Conditions pour le bloc d'extension des stabilisateurs :

- Bouton champignon d'urgence rouge enfoncé.
- L'opérateur n'est pas assis.
- Ceinture de sécurité non bouclée et porte ouverte.
- Avec la suspension, mode route actif. *(selon le modèle de machine)*
- Flèche télescopique complètement fermée,

- Flèche télescopique levée à plus de 3 m/9,8 pieds.

Conditions pour le bloc de rétraction du stabilisateur :

- Bouton champignon d'urgence rouge enfoncé.
- L'opérateur n'est pas assis.
- Ceinture de sécurité non bouclée et porte ouverte.
- Avec la suspension, mode route actif. *(selon le modèle de machine)*
- Flèche télescopique complètement fermée.
- Flèche télescopique levée à plus de 3 m/9,8 pieds.
- Angle de flèche supérieur à 55 degrés.
- Flèche télescopique supérieure à 3 m/9,8 pieds si la tourelle n'est pas centrée sur le train de roulement sur +/- 5 degrés.
- Flèche télescopique non fermée.
- Avec un accessoire pour le levage de personnes, si la flèche télescopique est à une hauteur supérieure à 3 m/9,8 pieds.
- Avec un accessoire pour le levage de personnes, si la flèche télescopique n'est pas fermée.

Conditions pour le bloc de descente des stabilisateurs

- Bouton champignon d'urgence rouge enfoncé.
- L'opérateur n'est pas assis.
- Ceinture de sécurité non bouclée et porte ouverte.
- Avec la suspension, mode route actif. *(selon le modèle de machine)*
- Flèche télescopique complètement fermée.

Conditions pour le bloc de montée des stabilisateurs

- Bouton champignon d'urgence rouge enfoncé.
- L'opérateur n'est pas assis.
- Ceinture de sécurité non bouclée et porte ouverte.
- Avec la suspension, mode route actif. *(selon le modèle de machine)*
- Flèche télescopique complètement fermée.
- Flèche télescopique levée à plus de 3 m/9,8 pieds.
- Angle de flèche supérieur à 55 degrés.
- Flèche télescopique supérieure à 3 m/9,8 pieds si la tourelle n'est pas centrée sur le train de roulement sur +/- 5 degrés.
- Flèche télescopique non fermée.
- Avec un accessoire pour le levage de personnes, si la flèche télescopique est à une hauteur supérieure à 3 m/9,8 pieds.

- Avec un accessoire pour le levage de personnes, si la flèche télescopique n'est pas fermée.

doivent pas exister, les mêmes que celles décrites pour la procédure manuelle.

3.6.6 PROCÉDURE DE NIVELLEMENT AUTOMATIQUE DES STABILISATEURS

La machine est équipée d'un dispositif de nivellement des stabilisateurs, par rapport au sol afin de niveler la machine puis de lever la flèche à la hauteur maximum en toute sécurité et stabilité.

Fonctionnement du dispositif

Avant de niveler la machine, il est nécessaire de sélectionner les quatre stabilisateurs, touches (1, 2, 3, 4).

Sélectionnez la page « STABILITÉ » sur l'écran et en bas maintenez le bouton (7) enfoncé jusqu'à ce que la machine soit nivelée et stabilisée.

Sur l'écran, vérifiez le niveau de la machine et les indicateurs stabilisés.

Pour permettre le nivellement automatique des stabilisateurs, l'opérateur doit :

- Fermer la porte de la cabine.
- Mettre le levier de vitesse au point mort.
- Déployer les montants des stabilisateurs de plus de 40 %.
- Rentrer complètement la flèche télescopique. Vérifiez que vous êtes positionné :
- Avec tourelle avant (pas plus de +/- 5° de rotation) et inclinaison de la flèche télescopique inférieure à 55°.
- Avec tourelle tournée (plus de +/- 5° de rotation) et flèche télescopique levée à une hauteur inférieure à 3 m/9,8 pieds.

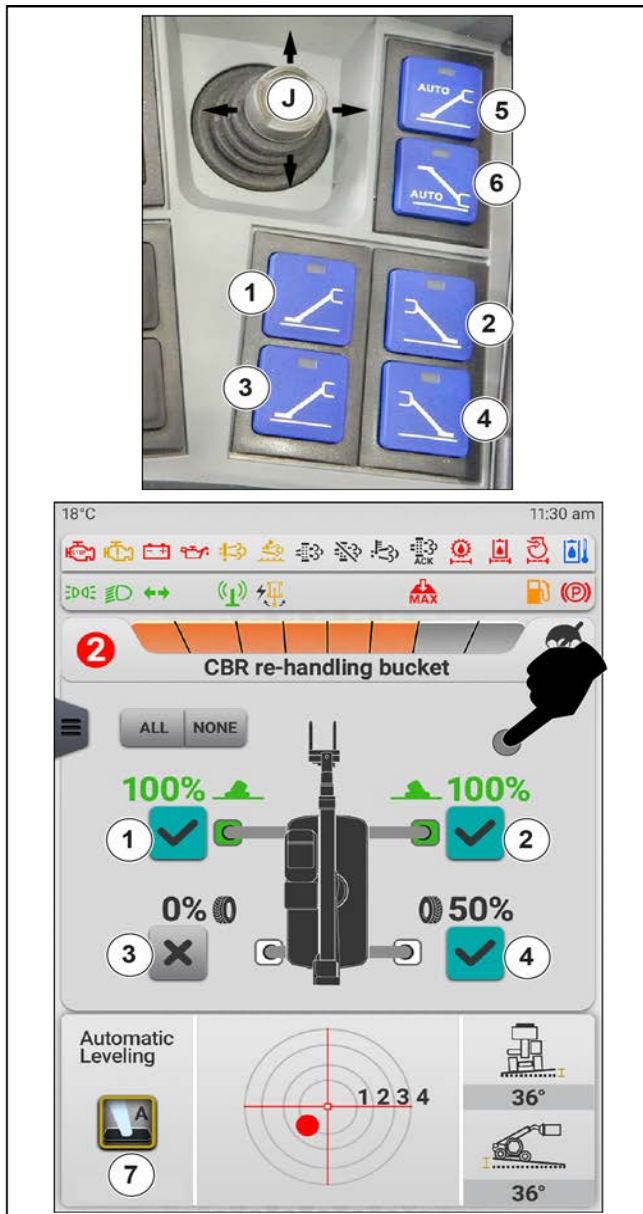


Figure 135: Procédure de stabilisation manuelle

3.6.5 PROCÉDURE DE STABILISATION OU DE DÉSTABILISATION AUTOMATIQUE

La séquence de la fonction d'auto-stabilisation ou d'auto-déstabilisation suit la même logique que la fonction manuelle et peut être activée par l'opérateur pour améliorer et maximiser son travail.

Pour faire fonctionner ces automatismes de stabilisation/déstabilisation, même gérés électroniquement, certaines conditions de blocage ne

3.

UTILISATION DE LA MACHINE

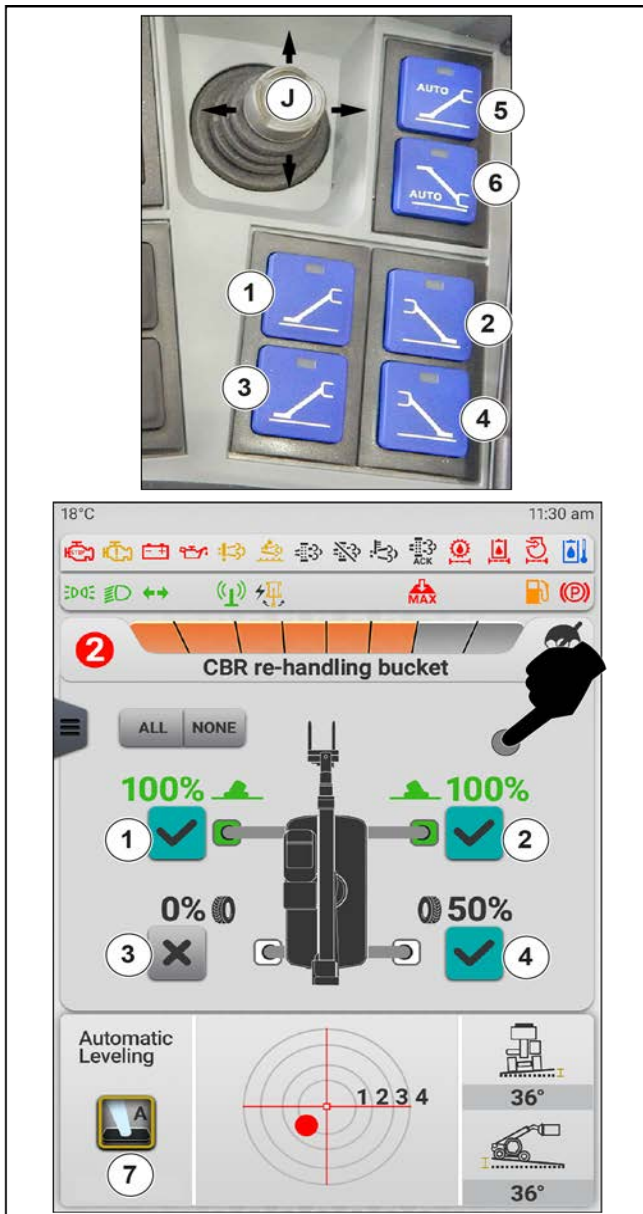


Figure 136: Procédure de nivellement automatique des stabilisateurs

3.7. PROCÉDURES D'URGENCE

3.7.1 PROCÉDURE D'URGENCE

En cas d'urgence, si le système de sécurité doit être désactivé, l'opérateur doit :

- Prendre le marteau (1) sur le coffret de sécurité (2).
- Briser la vitre de protection (3) du coffret de sécurité (2).
- Prendre la clé (4) et l'insérer dans le sélecteur de clé (5).

- Tourner le sélecteur de clé (5) sur la position « » pour désactiver le système de sécurité.

Appuyez et maintenez le sélecteur de clé (5) tourné (4) sur la position « » pour poursuivre et continuer à opérer avec les manœuvres d'urgence, en effectuant des mouvements opposés à ceux qui peuvent générer une instabilité et/ou une surcharge du véhicule.



Lorsque le système de sécurité est désactivé, une alarme sonore et un indicateur visible (lumière rouge fixe au-dessus de la cabine) sont automatiquement activés pour avertir le conducteur et tout personnel extérieur au véhicule d'une éventuelle situation dangereuse.



Une fois la procédure d'urgence terminée, remettez la clé (5) dans le coffret de sécurité (2) et remplacez la vitre de protection (3).



Figure 137: Procédure d'urgence

3.8. UTILISATION DE DISPOSITIFS DE REMORQUAGE

3.8.1 GOUPILLE ET CROCHET DE REMORQUAGE

Situé à l'arrière du chariot télescopique, ce dispositif permet d'atteler une remorque.

Pour chaque chariot télescopique, la capacité est limitée par le poids utile total autorisé, la force de traction et la capacité de levage maximum au point d'attelage.

Pour utiliser une remorque, consultez la réglementation en vigueur dans votre pays (vitesse maximum de déplacement, freinage, poids maximum de la remorque, etc.). Vérifiez l'état de la remorque avant de l'utiliser (état et pression des pneus, prise électrique, flexible).

⚠ DANGER

Risque d'endommagement des dispositifs de direction et de freinage du chariot

L'utilisation d'une remorque en mauvais état peut endommager les dispositifs de direction et de freinage du chariot télescopique, et donc compromettre la sécurité de la machine.

Ne tractez pas une remorque ou un accessoire qui n'est pas en parfait état de fonctionnement.

⚠ DANGER

Si les opérations d'attelage ou de dételage de la remorque sont effectuées par une autre personne, cette personne doit toujours être visible par le conducteur.

Avant de travailler sur la remorque, attendez l'arrêt du chariot télescopique, le serrage du frein de service et l'arrêt du moteur thermique.



Un rétroviseur permet une approche plus précise du chariot télescopique vers l'anneau de la remorque.

3.8.2 FOURCHE D'ATTELAGE

Attelage et dételage de la remorque

- Pour atteler, déplacez le chariot télescopique aussi près que possible de l'anneau de la remorque.
- Serrez le frein de stationnement et arrêtez le moteur thermique.
- Retirez la goupille fendue 1, soulevez la goupille de remorquage 2 et positionnez ou retirez l'anneau de la remorque.

⚠ DANGER

Risque de pincement ou d'écrasement

Il y a risque de pincement ou d'écrasement pendant la manœuvre.

N'oubliez pas de remettre la goupille fendue 1. Lors du dételage, assurez-vous que la remorque tient debout toute seule.



Figure 138: Fourche d'attelage

3.9. TRANSPORT DE LA MACHINE

3.9.1 TRANSPORT DU CHARIOT TÉLESCOPIQUE SUR UNE REMORQUE

Vérifiez que les recommandations de sécurité relatives à la plateforme de transport ont été suivies avant de charger le chariot télescopique, et vérifiez que le conducteur du moyen de transport est informé des caractéristiques dimensionnelles et du poids du chariot télescopique

Avant de charger le chariot télescopique, vérifiez sur l'écran que l'indicateur d'alignement et de centrage de la tourelle est allumé.

Ensuite, il est nécessaire de bloquer la rotation de la tourelle à l'aide de la goupille de sécurité fournie avec le chariot télescopique.

⚠ DANGER

Risque de renversement

Assurez-vous que la plateforme est suffisamment grande et a la capacité de charge pour transporter le chariot télescopique. Vérifiez également la pression de contact au sol admissible de la plateforme par rapport au chariot télescopique.

Blocage de la rotation de la tourelle du chariot télescopique

1. Stationnez la machine sur un sol plat et sans obstacles.
2. Alignez et centrez la tourelle.
3. Arrêtez le moteur.
4. Ouvrez le capot derrière la cabine pour retirer la goupille de sécurité (1) fournie avec la machine.
5. Dévissez la vis (2) qui fixe la goupille dans son logement. Retirez la goupille et la vis.
- 6.

⚠ DANGER

Risque d'écrasement

Pour positionner la goupille de sécurité, accédez à la surface praticable au-dessus du train de roulement du véhicule par l'échelle latérale droite.

Pendant la procédure de positionnement de la goupille de sécurité, ne vous tenez pas sous la flèche télescopique.

Insérez la goupille (1) dans le siège de la tourelle (3) et faites-la glisser vers le bas aussi loin que possible.

7. Fixez la goupille avec sa vis de fixation (2).



Après avoir déchargé le chariot télescopique de la plateforme de transport, sortez la goupille de sécurité pour bloquer la rotation de la tourelle et la remettre dans son logement (4).

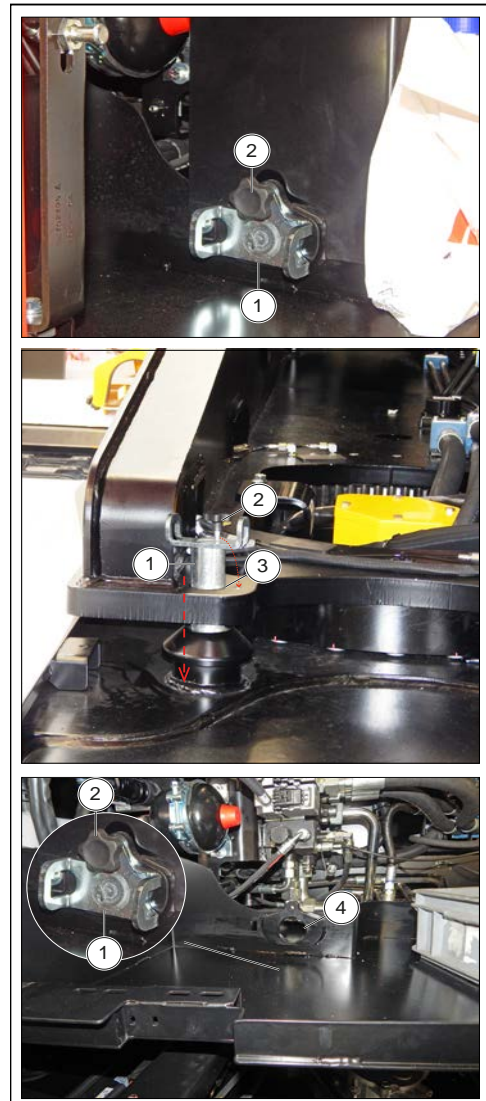


Figure 139: Blocage de la rotation de la tourelle

Chargement du chariot télescopique

1. Bloquez les roues de la plateforme de transport.
2. Fixez les rampes de chargement à la plateforme de manière à obtenir l'angle le plus faible possible pour lever le chariot télescopique.
3. Chargez le chariot télescopique parallèlement à la plateforme.
4. Arrêtez le chariot télescopique.

⚠ DANGER

Risque de renversement

En cas de chargement du chariot télescopique sur la plateforme de transport par conduite radiocommandée, l'opérateur doit :

- maintenir une distance de sécurité d'au moins 3 m depuis le véhicule lui-même et qui permette une bonne visibilité sur les opérations de chargement, mais qui permette de s'échapper en cas de renversement ou de roulement accidentel du véhicule depuis la plateforme ;

- s'assurer qu'il n'y a personne dans la zone de chargement ;
- s'assurer qu'il n'y a personne dans la cabine.

Mettre le chariot télescopique dans un harnais

1. Fixez les cales devant et derrière chaque pneu.
2. Bloquez le chariot télescopique à la plateforme avec des cordes ou des chaînes suffisamment solides à l'avant et à l'arrière du chariot télescopique aux points d'ancrage (1).
3. Serrez les cordes ou les chaînes.

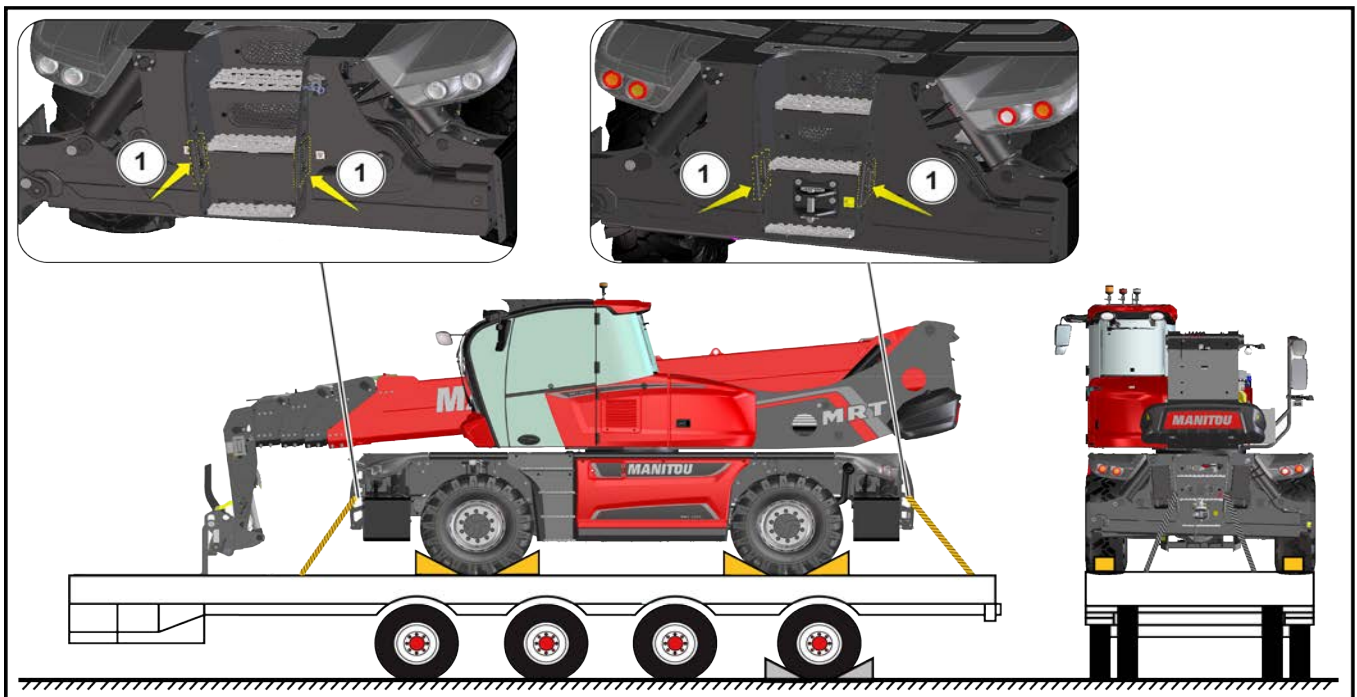


Figure 140: Mettre le chariot télescopique dans une élingue

3.9.2 METTRE LE CHARIOT TÉLESCOPIQUE DANS UNE ÉLINGUE ET LE LEVER

Tenez compte de la position du centre de gravité du chariot télescopique pour le levage.

Positionnez les bandes dans les sièges d'ancrage prévus : les extrémités des supports de stabilisation avant (1) et arrière (2).

Étendez les supports jusqu'à ce qu'ils dépassent de la forme de la machine afin que l'opérateur ne trouve pas d'obstacles lors de l'insertion des bandes et pendant la phase de levage.

3.

UTILISATION DE LA MACHINE

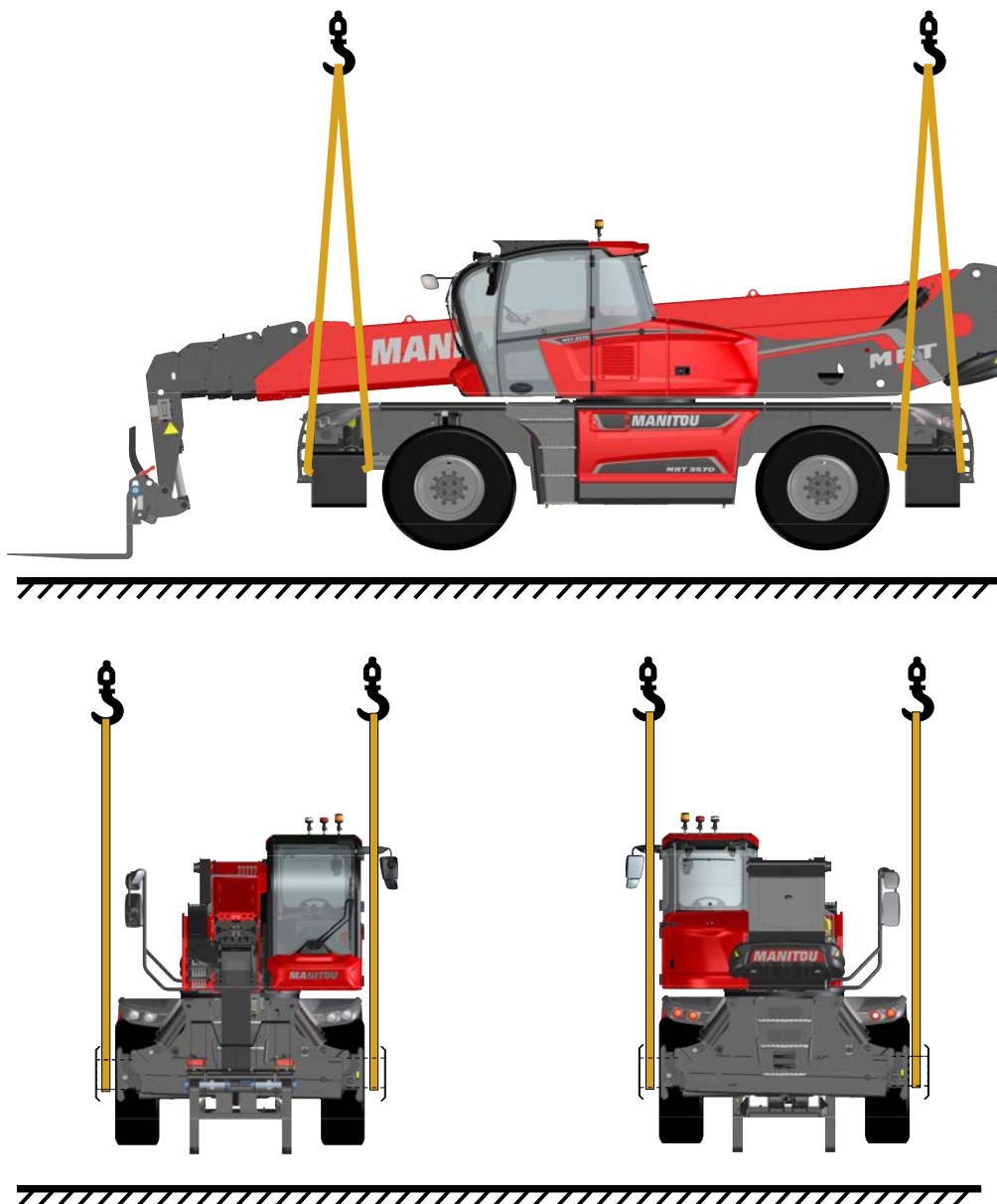


Figure 141: Mettre le chariot télescopique dans une élingue et le lever

3.9.3 REMORQUAGE OU ACCROCHAGE DU CHARIOT TÉLESCOPIQUE

MRT2260, MRT2660, MRT2570, MRT3050, MRT-X2260, MRT-X2660, MRT-X2570, MRT-X3050



Le remorquage peut se faire à très basse vitesse et sur de courtes distances.

Comment opérer

Appuyez le sélecteur de direction avant-arrière au point mort « N ».

Desserrer le frein de stationnement.

Allumez les feux de détresse.

Passez la vitesse au point mort sur la boîte de vitesses :

1. Débranchez et branchez les flexibles hydrauliques (1) du vérin de la boîte de vitesses basse/élevée.
2. Faites levier sur la tige (2) de la boîte de vitesses pour la faire sortir et l'amener au point mort (position intermédiaire entre les deux « prochains clics »).
3. Déverrouillez le frein négatif : Avec le contre-écrou, serrez les vis de desserrage du frein négatif (3), positionnées des deux côtés du carter du pont avant jusqu'à ce qu'elles reposent sur le piston. À ce stade, effectuez une rotation d'un tour.

En l'absence de direction hydraulique et d'assistance au freinage, agissez lentement et vigoureusement sur ces deux commandes.

Évitez les mouvements brusques et les à-coups.



Il est crucial que les vis opposées soient serrées à l'identique.

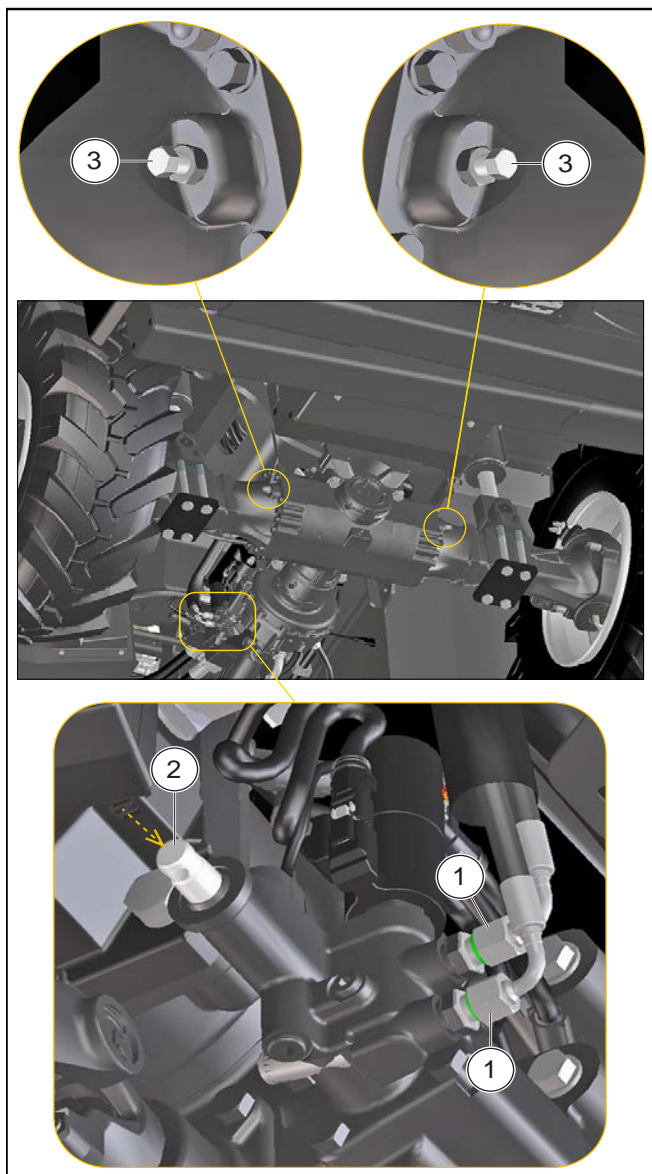


Figure 142: Remorquage ou accrochage du chariot télescopique

3.9.4 REMORQUAGE OU ACCROCHAGE DU CHARIOT TÉLESCOPIQUE

MRT3570, MRT3570 ES, MRT-X3570, MRT-X3570 ES



Le remorquage peut se faire à très basse vitesse et sur de courtes distances.

Comment opérer

Appuyez le sélecteur de direction avant-arrière au point mort « N ».

Desserrez le frein de stationnement.

Allumez les feux de détresse.

Activez la fonction de dérivation sur la pompe hydrostatique pour permettre à l'huile hydraulique de s'écouler librement.

Pour activer la fonction de dérivation :

1. Arrêtez le moteur.
2. Utilisez une clé Allen (WAF 8) pour tourner la vanne de dérivation (1) dans le sens antihoraire jusqu'à ce qu'elle s'arrête (2). La fonction de dérivation est maintenant active.

⚠ DANGER

Immédiatement après le remorquage, désactivez la fonction de dérivation.

Pour désactiver la fonction de dérivation :

1. Utilisez une clé Allen (WAF 8) pour tourner la vanne de dérivation (1) dans le sens horaire jusqu'à ce qu'elle s'arrête et serrez-la à un couple de 50 Nm. La fonction de dérivation n'est plus active.

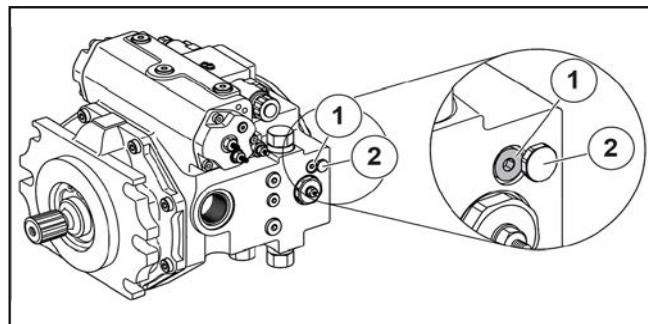


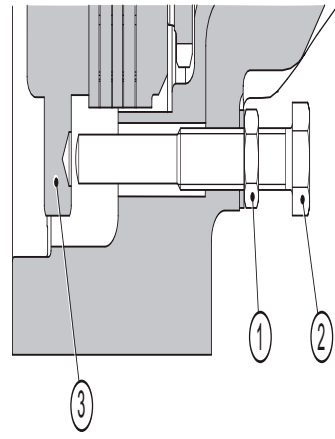
Figure 143: Dérivation de la pompe hydrostatique

Débloqué mécanique du frein négatif sur les ponts avant et arrière

- Desserrez les contre-écrous (1) des vis (2) du déblocage mécanique manuel. Reculez les écrous de ± 8 mm.
- Vissez les vis (1) jusqu'à ce qu'elles soient bien en place sur la plaque de pression (3).

3.

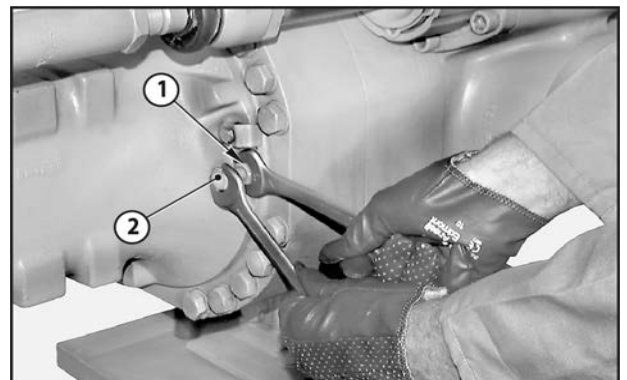
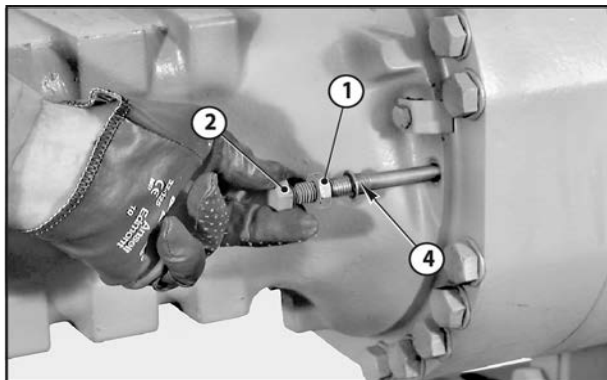
UTILISATION DE LA MACHINE



Ajustements après chaque déblocage manuel

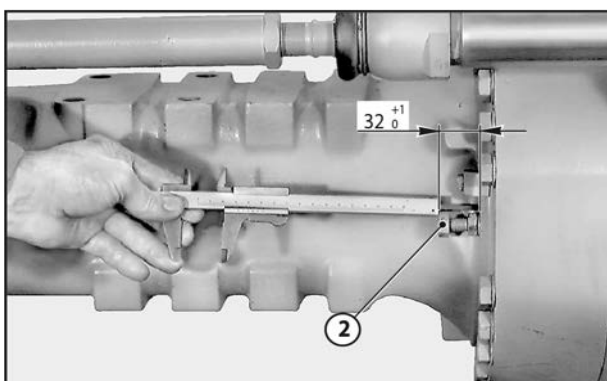
- Retirez les vis (2) complètes avec les écrous (1) et les joints (4).
- Remplacez les joints (4), lubrifiez les vis (2) avec de la graisse silicone et remontez les vis complètes (1-2-4).

- Bloquez la position des vis (2) avec les contre-écrous (1).



Vérifiez soigneusement les saillies des vis.


- Réglez la projection des têtes de vis par rapport à la flèche du pont à une valeur de 34 mm.



4. MAINTENANCE


4.1. INTERVALLES DE MAINTENANCE

4.1.1 MAINTENANCE QUOTIDIENNE ET HEBDOMADAIRE


 L'opérateur est autorisé à effectuer cette maintenance.

Ces interventions de maintenance permettent à l'opérateur de conserver le chariot télescopique dans un état propre et sûr.

4.1.2 1ER ENTRETIEN OBLIGATOIRE DANS LES 500 PREMIERES HEURES OU DANS LES 6 MOIS

 Cet entretien doit obligatoirement être effectué dans les 500 premières heures de fonctionnement ou dans les 6 mois qui suivent la mise en service du chariot télescopique (à la première échéance atteinte).

4.1.3 MAINTENANCE PÉRIODIQUE

 La maintenance périodique doit être effectuée par un professionnel agréé du réseau Manitou.

Calendrier des intervalles de maintenance

Ce calendrier permet à l'opérateur de tenir à jour le travail de maintenance périodique réalisé sur le chariot télescopique en indiquant le nombre total d'heures effectuées et la date de la révision effectuée par le professionnel agréé du réseau MANITOU.

4.1.4 OPÉRATIONS DE MAINTENANCE ET OCCASIONNELLES

Les travaux et opérations suivants doivent être effectués conformément aux exigences de sécurité et de maintenance du chariot télescopique.

Tableau 87. 1er entretien obligatoire

Fonctionnement	Description	Remarques
Vérifier	Niveau d'huile dans la boîte de vitesses	
Vérifier	Pression des pneus	
Vérifier	Serrage des écrous de roue	

4.2. MAINTENANCE PROGRAMMÉE

4.2.1 1ER ENTRETIEN OBLIGATOIRE DANS LES 500 PREMIERES HEURES OU DANS LES 6 MOIS

500 premières heures avant les 6 premiers mois.

Si le chariot télescopique a atteint ses 500 premières heures de fonctionnement avant la fin des 6 mois, effectuez le 1er entretien obligatoire et la maintenance périodique des 500 heures.

6 premiers mois avant les 500 premières heures.

Si le chariot télescopique n'a pas atteint 500 heures de fonctionnement dans les 6 premiers mois, effectuez le 1er entretien obligatoire chez le concessionnaire.

1er entretien obligatoire



4.

MAINTENANCE

Fonctionnement	Description	Remarques
Vérifier	Joint différentiel du pont avant	
Vérifier	Joint différentiel du pont arrière	
Vérifier	Joint des réducteurs de roue avant	
Vérifier	Joint des réducteurs de roue arrière	
Vérifier	Serrage des patins de la flèche télescopique	
Vérifier	Niveau de l'huile hydraulique et de transmission	
Vérifier	Niveau du liquide de lave-glace	
Vérifier	Filtres de ventilation de la cabine	
Nettoyer	Grille du radiateur	
Nettoyer	Grille de condenseur (OPTION Climatisation)	
Lubrifier	Lubrification générale	
Vérifier	Usure des fourches	
Vérifier	Ceinture de sécurité	
Vérifier	Silentbloc du moteur triphasé	
Vérifier/Régler	Système d'aspiration du moteur triphasé	
Vérifier	Flexibles et faisceau du moteur triphasé	
Vérifier	Pression du circuit de frein	
Vérifier	Usure des patins de la flèche	
Vérifier	État du faisceau et des câbles	
Vérifier	Éclairage et signalisation	
Vérifier	Indicateurs	
Vérifier	État des rétroviseurs arrière	
Vérifier	Intégrité de la structure de la cabine	
Vérifier	Intégrité de la structure du châssis	
Vérifier	Raccord rapide des accessoires	
Vérifier	État des accessoires	

4.2.2 MAINTENANCE QUOTIDIENNE ET HEBDOMADAIRE

10 h - Maintenance quotidienne ou toutes les 10 heures de fonctionnement

Tableau 88. 10 h - Maintenance quotidienne ou toutes les 10 heures de fonctionnement

Fonctionnement	Description	Remarques
Vérifier	Niveau d'huile moteur	
Vérifier	Niveau de liquide de refroidissement	
Vérifier	Patins de glissement de la flèche télescopique	
Vérifier	Système de sécurité « MSS »	
Vérifier	Niveau de carburant	
Vérifier	Niveau de liquide DEF	
Vérifier	Préfiltre à carburant	
Vérifier	Vitre de cabine pour les dommages	

50 h - Maintenance hebdomadaire ou toutes les 50 heures de fonctionnement

Tableau 89. 50 h - Maintenance hebdomadaire ou toutes les 50 heures de fonctionnement

Fonctionnement	Description	Remarques
Vérifier	Niveau de l'huile hydraulique	
Vérifier	Pression des pneus et serrage des écrous de roue	
Nettoyer	Grille du refroidisseur d'huile/d'eau du refroidisseur	
Nettoyer et lubrifier	Patins d'usure de la flèche télescopique	
Lubrifier	Traverses latérales avant et arrière et arbre à cardan	
Lubrifier	Goupilles avant/arrière des pieds stabilisateurs	
Nettoyer et lubrifier	Anneau de rotation tourelle	
Vérifier	Niveau du liquide lave-glace	
Vérifier et nettoyer	Grille de condenseur (Climatisation en option)	
Lubrifier	Goupilles de réducteurs de roues avant et arrière	

250 h - Toutes les 250 heures de fonctionnement

Tableau 90. 250 h - Toutes les 250 heures de fonctionnement

Fonctionnement	Description	Remarques
Vérifier	Niveau d'huile du différentiel des ponts avant et arrière	
Vérifier	Niveau d'huile des réducteurs de roues avant et arrière	
Vérifier	Niveau d'huile de la boîte de vitesses	
Vérifier	Batterie	
Vérifier	Niveau d'huile du réducteur de rotation tourelle	
Vérifier, nettoyer et lubrifier	Chaînes de flèche externes	
Vérifier	Vis de fixation du réducteur de rotation	
Nettoyer et lubrifier	Charnières de la porte de la cabine	

4.2.3 MAINTENANCE PÉRIODIQUE

500 h - Maintenance périodique - toutes les 500 heures de fonctionnement ou tous les 6 mois

Tableau 91. 500 h - Maintenance périodique - toutes les 500 heures de fonctionnement ou tous les 6 mois

Fonctionnement	Description	Remarques
Vérifier	Contamination de l'huile hydraulique	
Remplacer	Filtre à huile de la pompe hydrostatique (transmission)	



Fonctionnement	Description	Remarques
Remplacer	Cartouche du filtre à huile hydraulique (vidange)	
Remplacer	Reniflard d'huile hydraulique	
Vérifier	Boulons de fixation de la sellette et de la tourelle	
Vérifier	Usure des fourches	Contactez votre concessionnaire
Vérifier	Filtres de ventilation de la cabine	

1000 h - Maintenance périodique - toutes les 1000 heures de fonctionnement ou 1 fois par an



Effectuez également la maintenance périodique des 500 heures de fonctionnement.

Tableau 92. 1000 h - Maintenance périodique - toutes les 1000 heures de fonctionnement ou 1 fois par an

Fonctionnement	Description	Remarques
Remplacer	Huile moteur et filtre	
Remplacer	Huile de différentiel des ponts avant et arrière	
Remplacer	Huile des réducteurs des roues avant et arrière	
Remplacer	Huile de la boîte de vitesses	
Remplacer/ Nettoyer	Huile de la boîte de vitesses et capteur de vitesse	Uniquement pour : MRT 3570 ES, MRT-X 3570 ES
Remplacer	Cartouche de filtre à air sec	
Nettoyer	Réservoir de carburant	
Remplacer	Préfiltre à carburant	
Vérifier/Nettoyer	Filtre de la pompe à carburant	
Remplacer	Filtre à carburant	
Remplacer	Liquide de refroidissement	
Remplacer	Filtres de ventilation de la cabine	
Vérifier	Usure des chaînes externes de la flèche télescopique	
Remplacer/ Lubrifier	Huile de réducteur de rotation tourelle/ roulements de réducteur de rotation	
Vérifier	Usure et jeu accru des roulements de la sellette	
Remplacer	Filtre de pompe de suralimentation en DEF	
Remplacer	Reniflard du réservoir de DEF	
Vérifier	Ceinture de sécurité	
Vérifier	Silentbloc du moteur triphasé	Contactez votre concessionnaire
Vérifier/Régler	Système d'admission d'air du moteur triphasé	Contactez votre concessionnaire
Vérifier	Flexibles et tuyaux du moteur triphasé	Contactez votre concessionnaire
Vérifier	Pression du circuit de frein	Contactez votre concessionnaire
Vérifier	Usure des patins de la flèche télescopique	Contactez votre concessionnaire
Vérifier	État des faisceaux et des câbles	Contactez votre concessionnaire
Vérifier	Éclairage et signalisation	Contactez votre concessionnaire
Vérifier	Indicateurs	Contactez votre concessionnaire



Fonctionnement	Description	Remarques
Vérifier	État des rétroviseurs arrière	Contactez votre concessionnaire
Vérifier	Intégrité de la structure de la cabine	Contactez votre concessionnaire
Vérifier	Intégrité de la structure du châssis	Contactez votre concessionnaire
Vérifier	Intégrité des bras et des liaisons de suspension	Uniquement pour : MRT 3570 ES, MRT-X 3570 ES Contactez votre concessionnaire
Vérifier	Raccord rapide des accessoires	Contactez votre concessionnaire
Vérifier	État des accessoires	Contactez votre concessionnaire
Vérifier	Frein de service et frein de stationnement	Contactez votre concessionnaire

2000 h - Maintenance périodique - toutes les 2000 heures de fonctionnement ou tous les 2 ans



Effectuez également la maintenance périodique des 500 heures et des 1000 heures de fonctionnement.

Tableau 93. 2000 h - Maintenance périodique - toutes les 2000 heures de fonctionnement ou tous les 2 ans

Fonctionnement	Description	Remarques
Vérifier	Pression des pneus et serrage des écrous de roue	
Remplacer	Huile hydraulique	
Nettoyer	Cartouches du filtre d'admission du circuit hydraulique	
Vérifier	Radiateur	Contactez votre concessionnaire
Vérifier	Pressions de transmission	Contactez votre concessionnaire
Vérifier	Direction	Contactez votre concessionnaire
Vérifier	État de l'ensemble de la flèche	Contactez votre concessionnaire
Vérifier	Roulements et bagues d'articulation	Contactez votre concessionnaire
Vérifier	État des tuyaux et des flexibles	Contactez votre concessionnaire
Vérifier	État des vérins (fuite, tiges)	Contactez votre concessionnaire
Vérifier	Pressions des circuits hydrauliques	Contactez votre concessionnaire
Vérifier	Roulements et bagues d'articulation	Contactez votre concessionnaire
Nettoyer/Vérifier	Climatisation (EN OPTION)	Contactez votre concessionnaire
Vérifier/Régler	Jeu des vannes du moteur	Contactez votre concessionnaire

3000 h - Maintenance périodique - toutes les 3000 heures de fonctionnement ou tous les 3 ans



Effectuez également la maintenance périodique des 500 heures et des 1000 heures de fonctionnement.

Tableau 94. 3000 h - Maintenance périodique - toutes les 3000 heures de fonctionnement ou tous les 3 ans

Fonctionnement	Description	Remarques
Remplacer	Cartouche de sécurité du filtre à air	
Remplacer	Courroie de service du moteur triphasé	

4500 h - Maintenance périodique - toutes les 4500 heures de fonctionnement ou tous les 9 ans



Effectuez également la maintenance périodique des 500 heures de fonctionnement.

Tableau 95. 4500 h - Maintenance périodique - toutes les 4500 heures de fonctionnement ou tous les 9 ans

Fonctionnement	Description	Remarques
Vérifier	Reniflard du carter du moteur triphasé	
Remplacer	Filtre du carter du reniflard du moteur	
Vérifier	Unité de commande (ECU), capteurs et actionneurs associés au moteur triphasé	Contactez votre concessionnaire
Vérifier	Turbocompresseur du moteur triphasé	Contactez votre concessionnaire
Vérifier/Nettoyer	Vanne du système de recirculation des gaz d'échappement (EGR) du moteur triphasé	Contactez votre concessionnaire
Vérifier	Réduction catalytique sélective (SCR)/ Catalyseur d'oxydation diesel (COD) du moteur triphasé	Contactez votre concessionnaire
Vérifier/Nettoyer	Injecteur du moteur triphasé	Contactez votre concessionnaire

6000 h - Maintenance périodique - toutes les 6000 heures de fonctionnement ou tous les 12 ans



Effectuez également la maintenance périodique des 500 heures, des 1000 heures, des 2000 heures ou des 3000 heures de fonctionnement.

Tableau 96. 6000 h - Maintenance périodique - toutes les 6000 heures de fonctionnement ou tous les 12 ans

Fonctionnement	Description	Remarques
Vérifier	Filtre à particules (FAP) du moteur triphasé	Contactez votre concessionnaire

9000 h - Maintenance périodique - toutes les 9000 heures de fonctionnement ou tous les 18 ans



Effectuez également la maintenance périodique des 500 heures, des 1000 heures, des 3000 heures ou des 4500 heures de fonctionnement.

Tableau 97. 9000 h - Maintenance périodique - toutes les 9000 heures de fonctionnement ou tous les 18 ans

Fonctionnement	Description	Remarques
Remplacer	Filtre à particules (FAP) du moteur triphasé	Contactez votre concessionnaire
Remplacer	Réduction catalytique sélective (SCR) du moteur triphasé	Contactez votre concessionnaire

4.2.4 MAINTENANCE OCCASIONNELLE

Tableau 98. Maintenance occasionnelle

Fonctionnement	Description	Remarques
Installer	Cale de sécurité pour flèche télescopique	
Remplacer	Roue	
Régler	Phares	
Remplacer	Fusibles et relais	
Vérifier/Nettoyer	Anneaux émetteurs collecteurs électriques rotatifs (après 3 mois d'inactivité)	
Vérifier	Radiocommande	
Vérifier/Nettoyer	Filtre de remplissage du réservoir de carburant	
Vérifier/Nettoyer	Filtre de remplissage du réservoir de DEF	
Nettoyer	Régénération stationnaire du filtre DPF « chariot à l'arrêt »	

4.3. TOUTES LES 10 HEURES DE FONCTIONNEMENT

4.3.1 VÉRIFICATION DU NIVEAU D'HUILE DANS LE MOTEUR

⚠ DANGER

Risque d'endommagement du moteur ou de l'unité de post-traitement des gaz d'échappement

N'ajoutez pas trop d'huile. L'ajout d'une trop grande quantité d'huile peut endommager le moteur ou l'unité de post-traitement des gaz d'échappement.

Vidangez ou aspirez l'excès d'huile.

Placez le chariot télescopique sur un sol de niveau avec le moteur thermique coupé et laissez couler l'huile dans le carter.

- Ouvrez le capot.
- Retirez la jauge (1).
- Nettoyez la jauge et vérifiez que le niveau se situe entre les deux repères.
- Si nécessaire, retirez le bouchon (2) sur la culasse et ajoutez de l'huile neuve par l'orifice de remplissage (3).
- Assurez-vous qu'il n'y a pas de fuites ou de suintement.

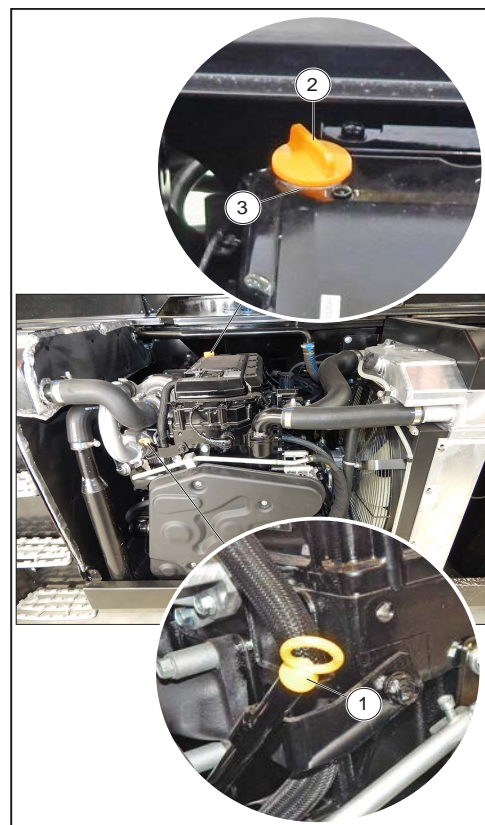


Figure 144: Niveau d'huile moteur

4.3.2 VÉRIFICATION DU NIVEAU DU LIQUIDE DE REFROIDISSEMENT

⚠ AVERTISSEMENT

Risque de brûlure

Systeme sous pression : Le liquide de refroidissement chaud peut provoquer de graves brûlures.

Lors de l'ouverture du bouchon de remplissage, arrêtez le moteur et attendez que les composants du système de refroidissement refroidissent. Desserrez lentement le bouchon de pression pour relâcher la pression. N'ajoutez jamais de liquide de refroidissement froid lorsque le moteur est chaud. En cas d'urgence, il est possible d'utiliser de l'eau comme liquide de refroidissement, puis de procéder, le plus rapidement possible, au changement de fluide dans le circuit de refroidissement.

⚠ DANGER

Risque d'introduction d'une poche d'air dans le système de refroidissement

Lors de toute opération de maintenance ou de réparation du système de refroidissement du moteur, la procédure doit être effectuée avec le moteur au niveau du sol.

Cela permet de contrôler avec précision le niveau de liquide de refroidissement et d'éviter le risque d'introduire une poche d'air dans le système de refroidissement.

- Ouvrez le capot.
- Vérifiez le niveau correct par rapport au centre de l'indicateur (1).
- Si nécessaire, ajoutez du liquide de refroidissement.
- Tirez lentement le bouchon du radiateur (2) jusqu'à la butée de sécurité.
- Laissez échapper la pression et la vapeur.
- Appuyez sur le capuchon et retirez-le en le tournant.
- Ajoutez du liquide de refroidissement par l'orifice de remplissage (3) jusqu'au centre de l'indicateur (1).

- Lubrifiez légèrement l'orifice de remplissage pour faciliter le remplacement et le retrait du bouchon du radiateur.
- Assurez-vous qu'il n'y a pas de fuites sur le radiateur ou les tuyaux.

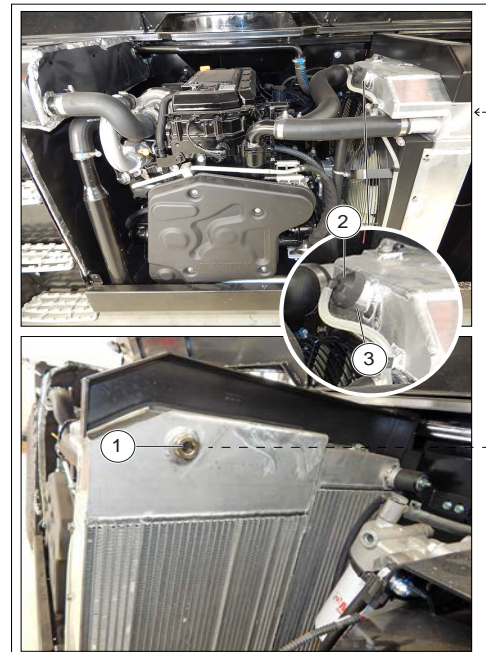


Figure 145: Niveau de liquide de refroidissement

4.3.3 VÉRIFICATION DES PATINS DE GLISSEMENT DE LA FLÈCHE TÉLESCOPIQUE

Pour conserver un fonctionnement optimal, maintenez les patins de glissement et les sorties de la flèche télescopique lubrifiés.

AVIS

LUBRIFICATION DE LA FLÈCHE TÉLESCOPIQUE OBLIGATOIRE APRES :

Nettoyage de la flèche, notamment après l'utilisation d'un nettoyeur haute pression. Longue période de non-utilisation du chariot télescopique.

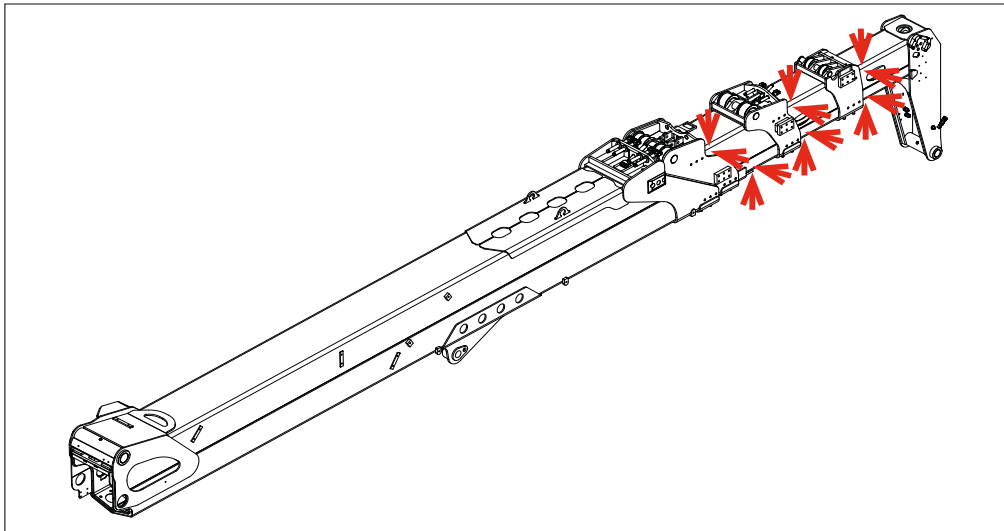


Figure 146: Patins de glissement de la flèche télescopique

1. Sortez complètement les sorties de la flèche télescopique.
2. Vérifiez l'état de la surface des sorties télescopiques : surface propre, sans traces de corrosion.
 - 2.1. surface propre, sans traces de corrosion.
3. Si nécessaire, lubrifiez les sorties de la flèche télescopique avec de la graisse spécifique pour préserver le bon glissement des patins :
 - 3.1. Déployez et rétractez la flèche plusieurs fois pour répartir uniformément la graisse.
4. Enlevez l'excès de graisse.

! *En cas d'utilisation en atmosphère abrasive (poussière, sable, charbon), utilisez une peinture glissante (référence MANITOU : 483536). Faites-vous conseiller par votre concessionnaire.*

4.3.4 VÉRIFICATION DU SYSTÈME DE SÉCURITÉ « MSS »

1. À l'aide d'un cordon métrique et d'un niveau à bulle, vérifiez les indications de longueur de flèche (L) et d'angle (A).
2. Vérifiez ensuite le fonctionnement du système de sécurité en soulevant un poids connu, avec les fourches, la flèche fermée, et en vérifiant que la lecture de la charge sur l'affichage (1) est correcte (page « TRAVAIL », sélection « Géométrie »).
3. Déployez la charge (en la maintenant à environ 0,5 m/1,6 pied du sol) et vérifiez qu'elle atteint la limite fixée par l'abaque et que le chariot

télescopique bloque les mouvements aggravants lorsque le système de sécurité « MSS » est activé



Figure 147: Système de sécurité « MSS »

4.3.5 CONTRÔLE DU NIVEAU DE CARBURANT

Le réservoir de carburant doit toujours être plein pour limiter autant que possible la condensation due aux conditions atmosphériques.

⚠ DANGER

Risque d'incendie et d'explosion

Ne fumez pas et ne vous approchez jamais avec une flamme pendant des opérations de remplissage ou lorsque le réservoir est ouvert.

Ne faites jamais à l'appoint si le moteur est en train de tourner.

- Vérifiez l'indicateur sur l'affichage (page « CONDUITE »).
- Si nécessaire, ajoutez du gazole.
- Ouvrez la trappe (1) à l'aide de la clé de contact pour voir le goulot de remplissage de carburant (3).
- Retirez le bouchon (2).
- Remplissez le réservoir avec du gazole propre et filtré par l'orifice de remplissage (3).
- Remettez le bouchon (2) en place.
- Assurez-vous qu'il n'y a pas de fuites sur le réservoir ou les tuyaux.



Figure 148: Niveau de carburant

4.3.6 VÉRIFICATION DU NIVEAU DE LIQUIDE DEF

⚠ AVERTISSEMENT

Risque de contact avec des substances irritantes

Si le bouchon du réservoir DEF est ouvert à des températures élevées, des vapeurs d'ammoniac peuvent s'échapper. Les vapeurs d'ammoniac ont une odeur âcre et sont particulièrement irritantes pour la peau, les muqueuses et les yeux. La présence des vapeurs peut provoquer une sensation de brûlure dans les yeux, le nez et la cavité buccale ainsi que de la toux et des larmoiements.

N'inhalez pas les vapeurs d'ammoniac.

⚠ AVERTISSEMENT

Risque de contact avec des substances irritantes

Si le DEF entre en contact avec les yeux ou la peau, rincez immédiatement et abondamment à l'eau claire. Si le DEF est avalé, rincez-vous immédiatement la bouche avec beaucoup d'eau propre et buvez beaucoup d'eau. Changez immédiatement les vêtements souillés de DEF. En cas de réactions allergiques, consultez immédiatement un médecin pour obtenir des conseils.

Gardez le DEF hors de la portée des enfants. Le DEF ne doit pas entrer en contact avec la peau, les yeux ou les vêtements.

⚠ AVERTISSEMENT

Risque de brûlure

Pendant le fonctionnement et après l'arrêt du moteur, les tuyaux de DEF et tous les composants connectés restent sous pression et peuvent être très chauds. Lors de l'ouverture du système, il existe un risque de brûlure par des pulvérisations de DEF à haute température.

Débutez les travaux sur le système de post-traitement des gaz d'échappement au plus tôt 5 minutes après l'arrêt du moteur. Ouvrez lentement les raccords de tuyauterie et les éléments de blocage des composants du système. Lors de l'ouverture, couvrez le point de sectionnement avec un morceau de tissu. Portez des gants, des vêtements et des lunettes de protection.

⚠ DANGER

Risque d'endommagement des thermostats et des capteurs de température

La pénétration de DEF dans le circuit de liquide de refroidissement (même infime) endommage les thermostats et les capteurs de température.

Il est fortement recommandé de garder le DEF séparé des autres consommables. N'utilisez pas les mêmes conteneurs et bacs de récupération pour le DEF et d'autres consommables. N'utilisez pas de consommables contenant des traces de DEF.

⚠ DANGER

Risque d'endommagement des composants

Les composants individuels du système DEF réagissent fortement même en présence de la moindre trace d'impuretés dans le DEF.

N'utilisez que des récipients et des bacs de récupération propres, adaptés pour contenir du DEF. N'utilisez pas de DEF contenant des traces d'impuretés.

⚠ AVERTISSEMENT

Risque d'empoisonnement

Lutte contre l'incendie : Le DEF n'est pas inflammable. En cas d'incendie, du NH₃ (ammoniac) peut être libéré. Dans ce cas, il y a danger d'empoisonnement. Les mesures de lutte contre l'incendie doivent être adaptées aux conditions environnementales.

⚠ DANGER

Avertissement de protection de l'environnement

Élimination du DEF :

Une petite quantité de DEF renversée accidentellement n'est pas un problème. Le produit est facilement biodégradable et peut être dispersé sans problème dans les égouts en utilisant beaucoup d'eau. Pour l'élimination de plus grandes quantités de DEF, conformez-vous toujours aux exigences de la loi sur la protection de l'environnement et le recyclage/ l'élimination des déchets. Les colis contenant des résidus de DEF doivent être traités de la même manière que le DEF. Videz complètement le contenu des colis ; de cette façon, après le nettoyage, les emballages peuvent être réutilisés.

- Vérifiez l'indicateur sur l'affichage (page « CONDUITE »).

- Si nécessaire, ajoutez du liquide DEF.
- Ouvrez la trappe (1) à l'aide de la clé de contact pour voir le goulot de remplissage de DEF.
- Retirez le bouchon (2).
- Remplissez le réservoir de liquide DEF frais et non contaminé par le goulot de remplissage (3).
- Remplacez le bouchon (2).
- Assurez-vous qu'il n'y a pas de fuites sur le réservoir ou les tuyaux.

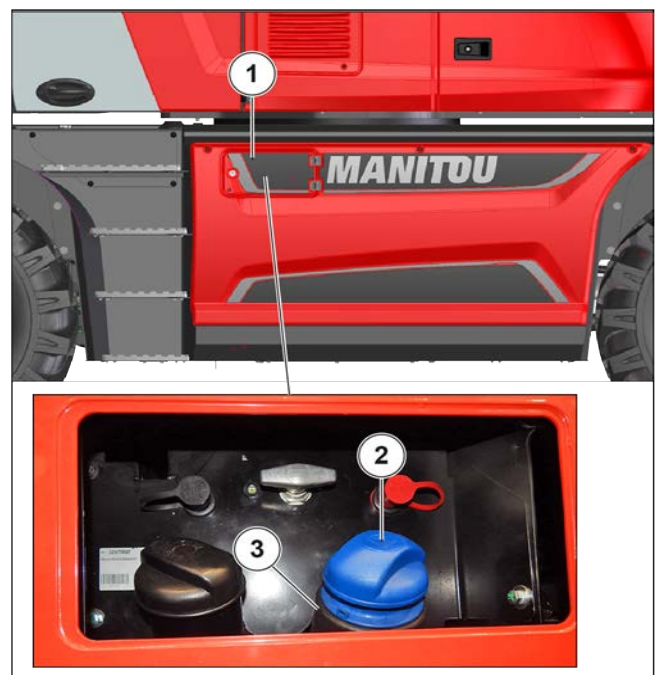


Figure 149: Vérification du niveau de liquide DEF

4.3.7 VÉRIFICATION DU PRÉFILTRE À CARBURANT

⚠ DANGER

Risque d'incendie

Il est interdit de fumer ou de s'approcher avec une flamme nue. Le moteur diesel doit être éteint. Consultez le personnel de maintenance en cas de doute sur l'état du séparateur d'eau.

- Ouvrez le capot du moteur et repérez le préfiltre à carburant (1).
- Vérifiez qu'il n'y a pas d'eau dans le réservoir (2) et vidangez-la si nécessaire.
- Placez un récipient sous le séparateur d'eau pour recueillir l'eau et les contaminants.

4.

MAINTENANCE

- Mettez la valve de carburant (3) en position FERMÉE (4).
- Pour vidanger l'eau, desserrez manuellement la vanne de décharge (6) située dans la partie inférieure de la cuvette du séparateur d'eau. Si aucune eau ne sort, en haut du porte-filtre, tournez la vis de purge d'air (5) dans le sens antihoraire de 2 à 3 tours pour la desserrer.
- Si l'eau ne sort toujours pas, ouvrez le robinet de carburant.
- Après avoir vidangé la cuvette du séparateur d'eau, serrez à la main la vanne de décharge (6).
- Si la vis de purge d'air (5) a été desserrée, assurez-vous de la serrer.
- Ouvrez la vanne de carburant (3) et amorcez le carburant en suivant la procédure « Amorçage du système de carburant ». Vérifiez l'absence de fuites de carburant.
- Fermez le capot du moteur.

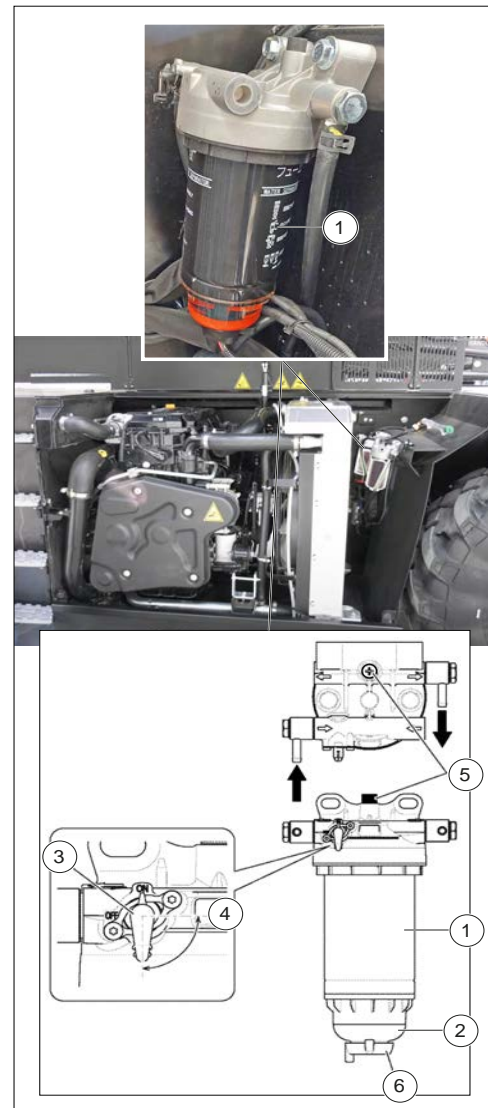


Figure 150: Vérification du préfiltre à carburant

4.3.8 VÉRIFICATION DE L'INTÉGRITÉ DES VITRES DE LA CABINE

⚠ DANGER

Risque de dommages structurels et/ou superficiels

L'utilisation de produits de nettoyage incompatibles avec les vitres de la cabine peut provoquer des dommages structurels et/ou superficiels.

N'utilisez pas de nettoyants abrasifs ou hautement alcalins sur les vitres de la cabine. N'utilisez pas de solvants aromatiques ou halogénés tels que le toluène, le benzène, l'essence, l'acétone ou le tétrachlorure de carbone sur les vitres de la cabine. En cas de doute sur le produit de nettoyage, contactez votre agent ou concessionnaire.

⚠ DANGER

Risque de dégradation et de fissuration de la surface

Le contact avec des solvants agressifs tels que la méthyléthylcétone (MEK) ou l'acide chlorhydrique peut entraîner une dégradation de la surface et éventuellement une fissuration des vitres de la cabine.

Ne frottez pas avec des brosses, de la laine d'acier ou d'autres matériaux abrasifs. N'utilisez pas de spatules, de lames de rasoir ou d'autres outils tranchants pour éliminer les dépôts ou les taches. Ne nettoyez pas les vitres de la cabine à la lumière directe du soleil ou à des températures élevées car cela pourrait provoquer des taches.

Le nettoyage et l'inspection périodiques des vitres de la cabine, en utilisant des procédures correctes, sont recommandés pour la sécurité de l'opérateur et pour prolonger leur durée de vie.

- Nettoyez soigneusement toutes les vitres de la cabine (pare-brise, vitre arrière, vitre supérieure, vitres latérales).
- Vérifiez l'intégrité des fenêtres de chaque côté de la cabine.
- Vérifiez qu'il n'y a pas de rayures, d'abrasions, de fissures, etc. Dans ce cas, il est nécessaire de remplacer la vitre.

Contactez immédiatement votre agent ou concessionnaire.

Voici comment nettoyer au mieux les vitres de la cabine et les conserver en bon état.

PROCÉDURE DE NETTOYAGE AVEC UN ÉQUIPEMENT DE NETTOYAGE

- Nettoyez la surface à l'aide d'un nettoyeur haute pression (max. 100 bars ou 1450 psi) et/ou d'un nettoyeur vapeur. Nous vous suggérons de tester une petite zone avant de nettoyer toute la vitre.
- Évitez l'utilisation d'additifs dans l'eau et/ou la vapeur.

PROCÉDURE DE NETTOYAGE MANUEL

- Lavez doucement la vitre avec une solution de savon doux et d'eau chaude, en utilisant un chiffon ou une éponge douce et non abrasif pour enlever la saleté ou la crasse.
- Les éclaboussures de la vitre avec des composés de graisse et souillés peuvent être facilement éliminés avant le séchage en essuyant légèrement avec un chiffon doux à l'aide d'éther de pétrole (BP65), d'hexane ou d'heptane.
- Les égratignures et abrasions mineures peuvent être minimisées en utilisant un nettoyant doux pour polissage automobile. Nous vous suggérons de tester une petite surface de la vitre avec le nettoyant sélectionné (suivez les instructions fournies par le fabricant du nettoyant).
Contactez immédiatement votre agent ou concessionnaire.
- Enfin, rincez abondamment à l'eau claire pour éliminer tout résidu de détergent et séchez la surface avec un chiffon doux pour éviter les taches d'eau.

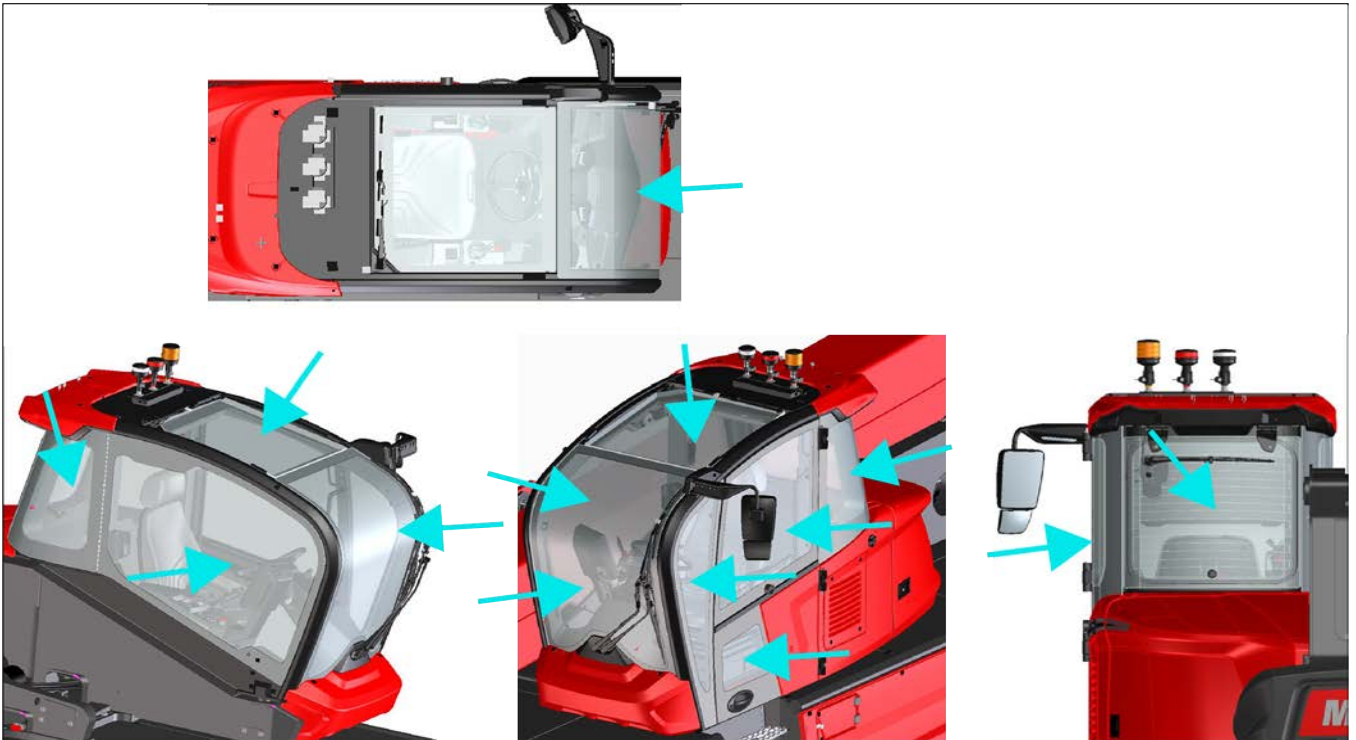


Figure 151: Vérification de l'intégrité des vitres de la cabine

4.3.9 VÉRIFICATION DE L'INTÉGRITÉ DE LA VITRE ANTI-EFFRACTION SUPÉRIEURE DE LA CABINE (EN OPTION)

⚠ DANGER

Si la cabine est équipée de la « vitre anti-effraction supérieure (en option) (1) », une maintenance périodique est essentielle pour conserver les qualités anti-effraction de la vitre et les performances élevées de résistance aux chocs, offrant ainsi à l'opérateur une plus grande sécurité et une protection contre toute intrusion.

⚠ DANGER

Risque de dommages structurels et/ou superficiels

L'utilisation de produits de nettoyage incompatibles avec les vitres de la cabine peut provoquer des dommages structurels et/ou superficiels.

N'utilisez pas de nettoyants abrasifs ou hautement alcalins sur les vitres de la cabine. N'utilisez pas de solvants aromatiques ou halogénés tels que le toluène, le benzène, l'essence, l'acétone ou le tétrachlorure de carbone sur les vitres de la cabine. En cas de doute sur le produit de nettoyage, contactez votre agent ou concessionnaire.

⚠ DANGER

Dégradation de la surface et risque de fissuration de la vitre

Le contact avec des solvants agressifs tels que la méthyléthylcétone (MEK) ou l'acide chlorhydrique peut entraîner une dégradation de la surface et éventuellement une fissuration des vitres de la cabine.

Ne frottez pas avec des brosses, de la laine d'acier ou d'autres matériaux abrasifs. N'utilisez pas de spatules, de lames de rasoir ou d'autres outils tranchants pour éliminer les dépôts ou les taches. Ne nettoyez pas les vitres de la cabine à la lumière directe du soleil ou à des températures élevées car cela pourrait provoquer des taches.

⚠ DANGER

Remplacez la vitre (1) tous les 10 ans.

Le nettoyage et l'inspection périodiques des vitres de la cabine, en utilisant des procédures correctes, sont recommandés pour la sécurité de l'opérateur et pour prolonger leur durée de vie.

- Nettoyez soigneusement toutes les vitres de la cabine (pare-brise, vitre arrière, vitre supérieure, vitres latérales).

- Vérifiez l'intégrité des fenêtres de chaque côté de la cabine.
- Vérifiez qu'il n'y a pas de rayures, d'abrasions, de fissures, etc. Dans ce cas, il est nécessaire de remplacer la vitre. **Contactez immédiatement votre agent ou concessionnaire.**

Voici comment nettoyer au mieux les vitres de la cabine et les conserver en bon état.

PROCÉDURE DE NETTOYAGE AVEC UN ÉQUIPEMENT DE NETTOYAGE

- Nettoyez la surface à l'aide d'un nettoyeur haute pression (max. 100 bars ou 1450 psi) et/ou d'un nettoyeur vapeur. Nous vous suggérons de tester une petite zone avant de nettoyer toute la vitre.
- Évitez l'utilisation d'additifs dans l'eau et/ou la vapeur.

PROCÉDURE DE NETTOYAGE MANUEL

- Lavez doucement la vitre avec une solution de savon doux et d'eau chaude, en utilisant un chiffon

ou une éponge douce et non abrasif pour enlever la saleté ou la crasse.

- Les éclaboussures de la vitre avec des composés de graisse et souillés peuvent être facilement éliminés avant le séchage en essuyant légèrement avec un chiffon doux à l'aide d'éther de pétrole (BP65), d'hexane ou d'heptane.
- Les égratignures et abrasions mineures peuvent être minimisées en utilisant un nettoyeur doux pour polissage automobile. Nous vous suggérons de tester une petite surface de la vitre avec le nettoyeur sélectionné (suivez les instructions fournies par le fabricant du nettoyeur). **Contactez immédiatement votre agent ou concessionnaire.**
- Enfin, rincez abondamment à l'eau claire pour éliminer tout résidu de détergent et séchez la surface avec un chiffon doux pour éviter les taches d'eau.

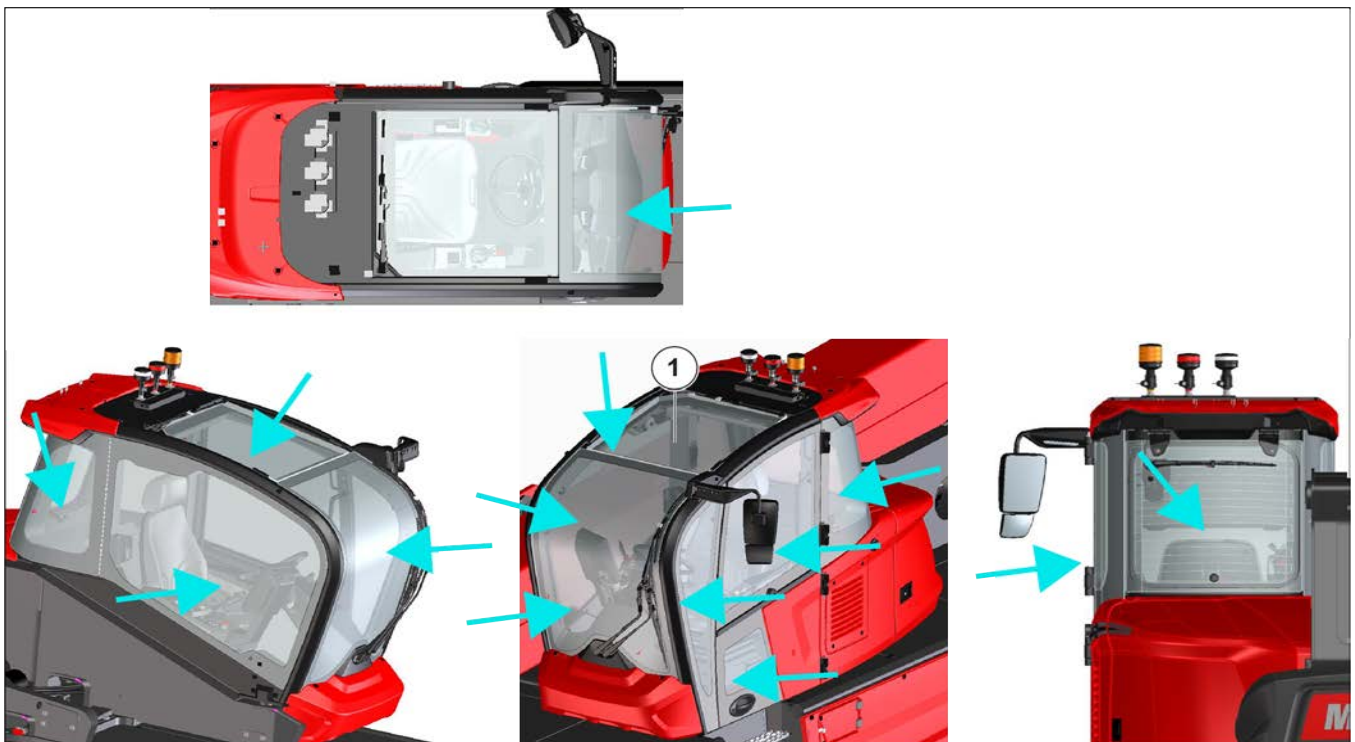


Figure 152: Vérification de l'intégrité de la vitre anti-effraction supérieure de la cabine (en option)

4.4. TOUTES LES 50 HEURES DE FONCTIONNEMENT

4.4.1 VÉRIFICATION DU NIVEAU D'HUILE HYDRAULIQUE

Placez le chariot télescopique sur un sol de niveau avec le moteur coupé et la flèche télescopique rétractée et aussi abaissée que possible.

⚠ DANGER

Utilisez un entonnoir très propre et nettoyez le dessus du bidon d'huile avant de remplir.

- Retirez le panneau de protection du réservoir (1).
- Par un contrôle visuel, assurez-vous qu'il n'y a pas de fuites ou de suintement.
- Reportez-vous à l'indicateur optique (2) sur le réservoir pour vérifier le niveau qui est correct lorsqu'il se situe entre les repères supérieur et inférieur.
- Si nécessaire, ajoutez de l'huile neuve par le goulot de remplissage (4). Retirez le bouchon (3) du goulot de remplissage (4) et faites l'appoint d'huile.

Vous devez toujours maintenir le niveau d'huile au maximum.

- Reposez le bouchon (3).
- Reposez le panneau de protection du réservoir (1).

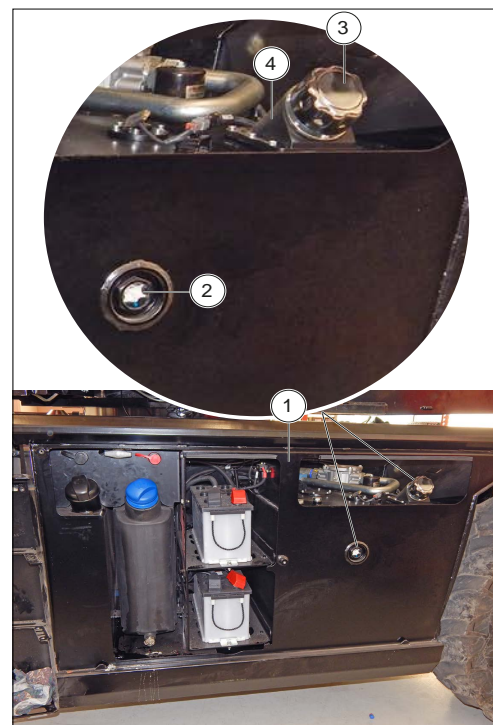


Figure 153: Vérification du niveau d'huile hydraulique

4.4.2 VÉRIFICATION DE LA PRESSION DES PNEUS ET DU SERRAGE DES ÉCROUS DE ROUE

⚠ DANGER

Vérifiez que la chambre à air est bien connectée à la valve du pneu avant de commencer le gonflage et éloignez toute personne pendant les opérations. Suivez les pressions de gonflage recommandées.

- Vérifiez l'état des pneus, s'il y a des coupures, gonflements, de l'usure, etc.
- Vérifier le serrage des boulons de roue. Le non-respect de cet avertissement peut entraîner la détérioration et la rupture des axes de roue, ainsi que la déformation des roues elles-mêmes.
 - Roues avant : 680 Nm \pm 15 %.
 - Roues arrière : 680 Nm \pm 15 %
- Vérifiez et, si nécessaire, ajustez la pression des pneus (selon le modèle de pneu équipé).

4.4.3 NETTOYAGE DE LA GRILLE DU RADIATEUR, DE L'HUILE HYDRAULIQUE, DU LIQUIDE DE REFROIDISSEMENT ET DU REFROIDISSEUR

⚠ DANGER

Adaptez la fréquence de nettoyage à l'environnement d'utilisation.

Pour accéder au radiateur du refroidisseur d'air et de liquide de refroidissement, ouvrez le capot du moteur.

Pour accéder au radiateur de refroidissement d'huile hydraulique, déposez le panneau sur le châssis avant (1).

Inspectez ces éléments de radiateur : ailettes endommagées, corrosion, saleté, graisse, insectes, feuilles, huile et autres débris.

Nettoyez le radiateur si nécessaire.

L'air comprimé est la meilleure méthode pour éliminer les débris.

Dirigez le jet d'air dans le sens opposé au flux d'air du ventilateur (1). Tenez la buse à environ 6 mm (0,25 po.) des ailettes du radiateur.

Déplacez lentement la buse d'air parallèlement aux tuyaux du radiateur. L'air sous pression élimine les débris entre les tuyaux.

⚠ AVERTISSEMENT

Risqué de blessure

De l'air sous pression peut provoquer des blessures. Le non-respect des mesures de sécurité peut entraîner des blessures.

Lorsque vous utilisez de l'air comprimé, portez un écran facial et des vêtements de protection. La pression maximum au niveau de la buse d'air comprimé pour le nettoyage doit être inférieure à 21 bars (30 psi).

L'eau sous pression peut également être utilisée pour le nettoyage. La pression maximum de l'eau pour le nettoyage doit être inférieure à 2,8 bars (40 psi).

Utilisez de l'eau sous pression pour ramollir la boue. Nettoyez le bloc des deux côtés.

Pour enlever l'huile et la graisse, utilisez un dégraissant et de la vapeur.

Nettoyez les deux côtés du bloc.

Lavez le bloc avec un détergent et de l'eau bouillante. Rincez abondamment à l'eau claire.

Une fois le radiateur nettoyé, démarrez le moteur. Faites chauffer le moteur au ralenti sans charge pendant 3 à 5 minutes. Amenez le moteur au régime maximum. Le fonctionnement à plein régime aide à éliminer les débris et à sécher le bloc. Réduisez le

régime moteur au ralenti puis arrêtez le moteur. Utilisez une lampe derrière le bloc pour voir s'il est propre. Répétez le nettoyage si nécessaire.

Vérifiez si les ailettes sont endommagées.

Les ailettes repliées peuvent être ouvertes avec un « peigne ».

Inspectez ces éléments pour vérifier qu'ils sont en bon état : soudures, supports de montage, conduites d'air, connexions, colliers et joints.

Faites des réparations si nécessaire.

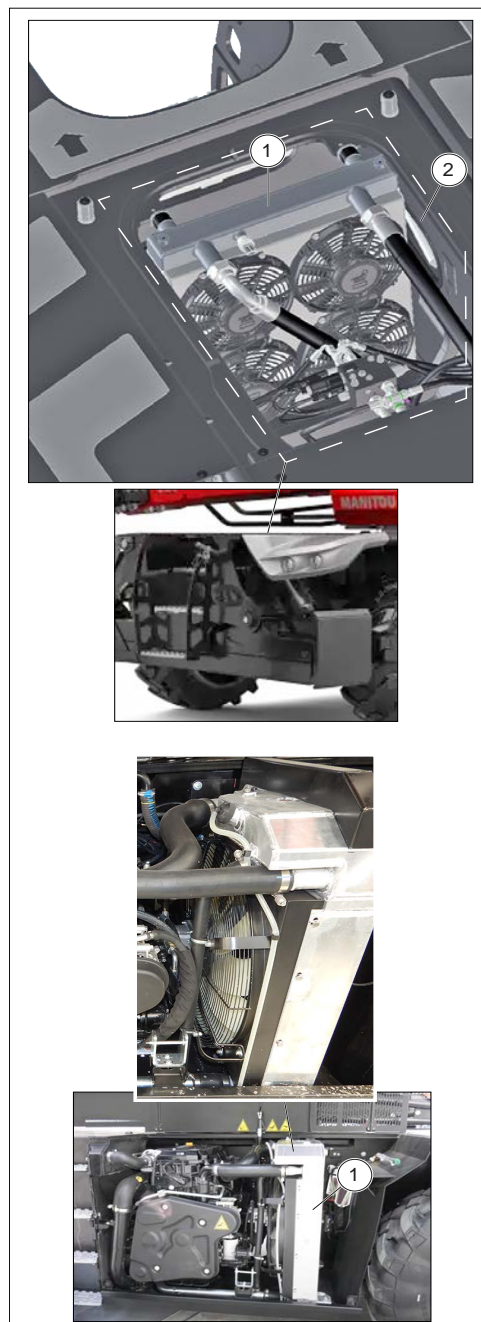


Figure 154: Nettoyage de la grille du radiateur, de l'huile hydraulique, du liquide de refroidissement et du refroidisseur

4.4.4 VÉRIFICATION DU NIVEAU DU LIQUIDE DE LAVE-GLACE

Ouvrez le capot (1) derrière la cabine pour accéder au réservoir de liquide de lave-glace (2)

Vérifiez visuellement le niveau du réservoir.

Si nécessaire, ajoutez du liquide lave-glace par le goulot de remplissage (3).

Pour accéder au remplissage (3), retirez la grille (5) sur une partie du capot derrière la cabine.

Retirez le bouchon de remplissage (4).

Ajoutez du liquide de lave-glace par le goulot de remplissage (3).

Remplacez le bouchon de remplissage (4).

Reposez la grille (5) et fermez le couvercle derrière la cabine (1).

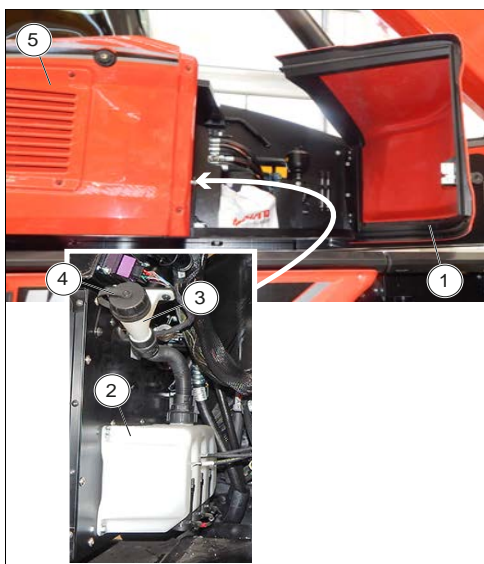


Figure 155:

4.4.5 VÉRIFICATION ET NETTOYAGE DE LA GRILLE DU CONDENSATEUR (CLIMATISATEUR EN OPTION)

⚠ DANGER

Risque de dommages aux ailettes du condensateur

N'utilisez pas un jet d'eau ou de la vapeur sous haute pression car cela pourrait endommager les ailettes du condensateur.

Dans un environnement pollué, nettoyez la grille du radiateur tous les jours.

- Vérifiez visuellement si le condensateur (1) est propre. Nettoyez-le si nécessaire.
- Nettoyez le condensateur avec un jet d'air comprimé en le dirigeant dans le même sens que le flux d'air.

Pour optimiser le nettoyage, effectuez cette opération avec les ventilateurs allumés.

4.4.6 LUBRIFICATION GÉNÉRALE

À effectuer toutes les semaines si le chariot télescopique n'a pas atteint les 50 heures de fonctionnement hebdomadaire.

⚠ DANGER

Levez la flèche et placez la cale de sécurité sur la tige du vérin de levage.

En cas d'utilisation intensive dans un environnement très poussiéreux ou oxydant, réduisez cet intervalle à 10 heures de fonctionnement ou tous les jours.

Nettoyez, puis lubrifiez les points suivants avec de la graisse et retirez l'excédent.

NETTOYAGE ET LUBRIFICATION DES PATINS D'USURE DE LA FLÈCHE TÉLESCOPIQUE

- Déployez complètement la flèche télescopique.
- Nettoyez la surface des bras de sortie télescope.
- À l'aide d'un pinceau, appliquez une couche de graisse sur les 4 côtés de la flèche télescopique.
- Déployez et rétractez la flèche télescopique plusieurs fois pour répartir uniformément la graisse.
- Enlevez l'excès de graisse.

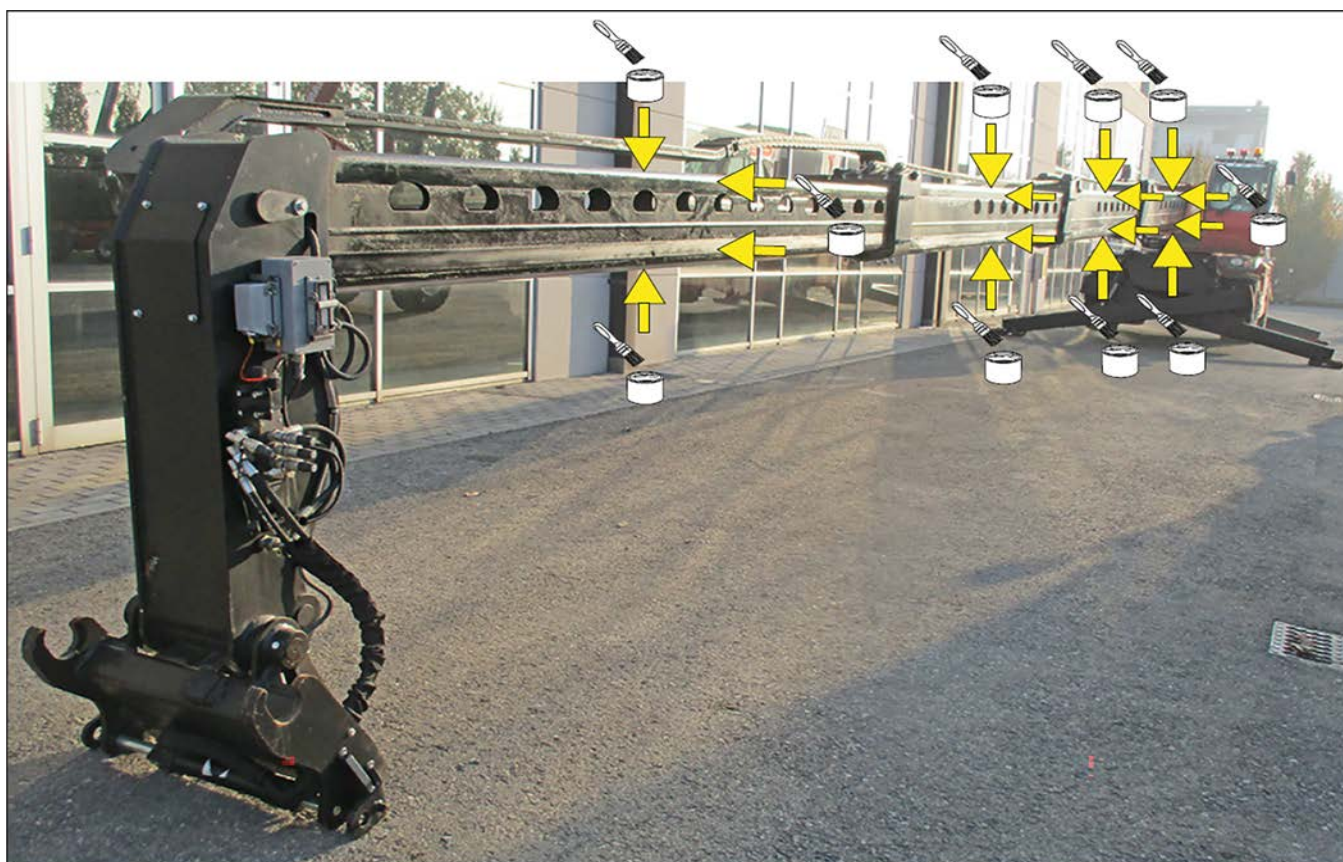


Figure 156: Nettoyage et lubrification des patins d'usure de la flèche télescopique

**LUBRIFICATION DES JOINTS DE CARDAN
pour machines MRT / MRT-X 2260 - 2660 - 2570 -
3060**

Lubrifiez les croisillons du cardan (1) de l'arbre de transmission avant et arrière avec de la graisse.

**LUBRIFICATION DE L'OSCILLATION DU PONT
pour machines MRT / MRT-X 2260 - 2660 - 2570 -
3060**

Lubrifiez les bagues d'oscillation du pont avant (2a) et du pont arrière (2b) avec de la graisse.

**LUBRIFICATION DES GOUPILLES DE RÉDUCTEUR
DE ROUES AVANT ET ARRIERE
pour machines MRT / MRT-X 2260 - 2660 - 2570 -
3060**

Lubrifiez les goupilles des réducteurs de roues avant et arrière à l'aide des graisseurs centralisés (3).

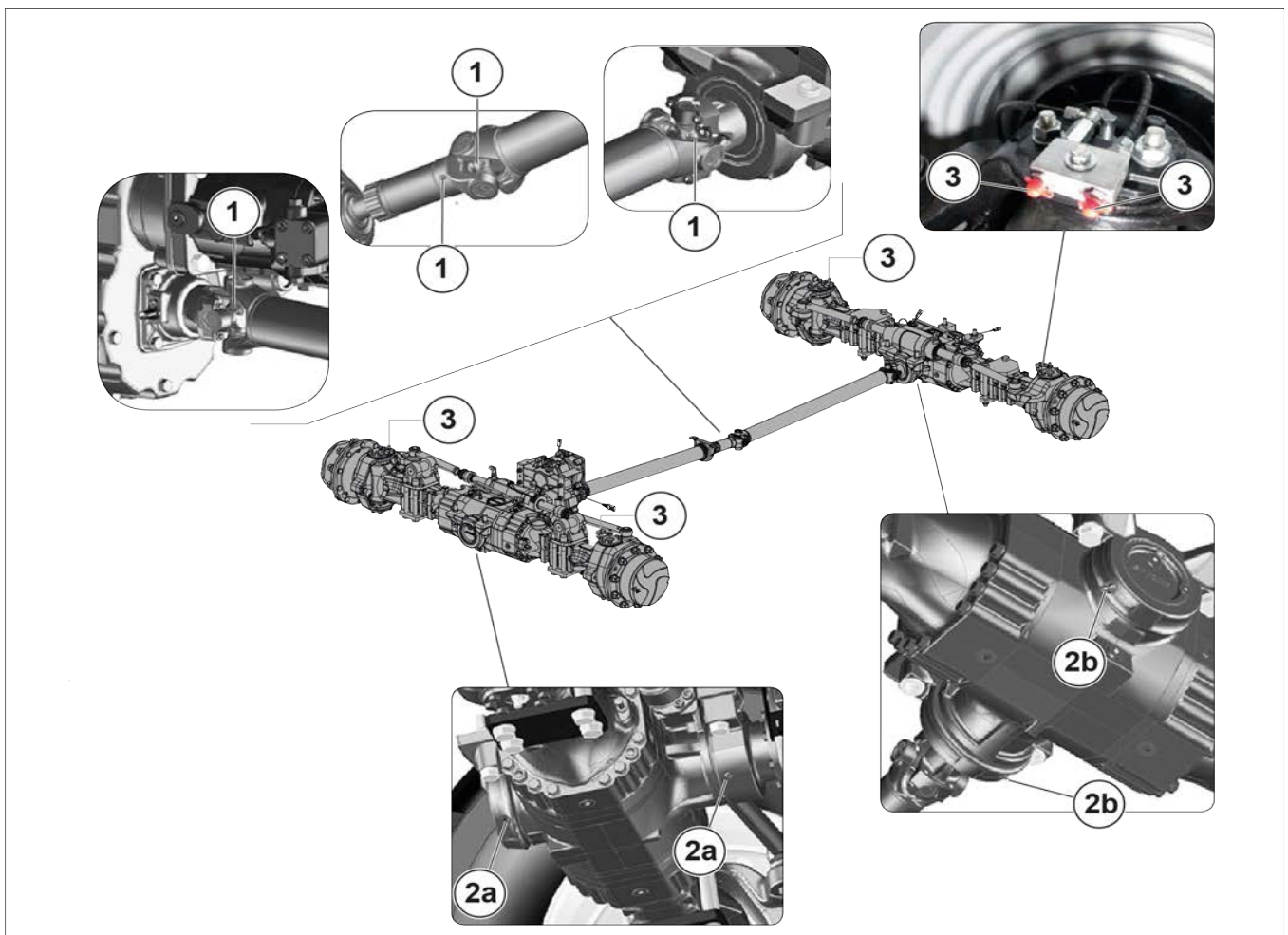


Figure 157: Lubrification des joints de cardan, de l'oscillation du pont et des goupilles des réducteurs

**LUBRIFICATION DES JOINTS DE CARDAN
pour machines MRT / MRT-X 3570 - 3570 ES**

Lubrifiez les croisillons du cardan (1) de l'arbre de transmission avant et arrière avec de la graisse.

**LUBRIFICATION DE L'OSCILLATION DU PONT
pour machines MRT / MRT-X 3570**

Lubrifiez les bagues d'oscillation du pont avant (2a) et du pont arrière (2b) avec de la graisse.

**LUBRIFICATION DES GOUPILLES DES
RÉDUCTEURS DE ROUES AVANT ET ARRIERE
pour machines MRT / MRT-X 3570 - 3570 ES**

Lubrifiez les goupilles des réducteurs de roues avant et arrière à l'aide des graisseurs centralisés (3).

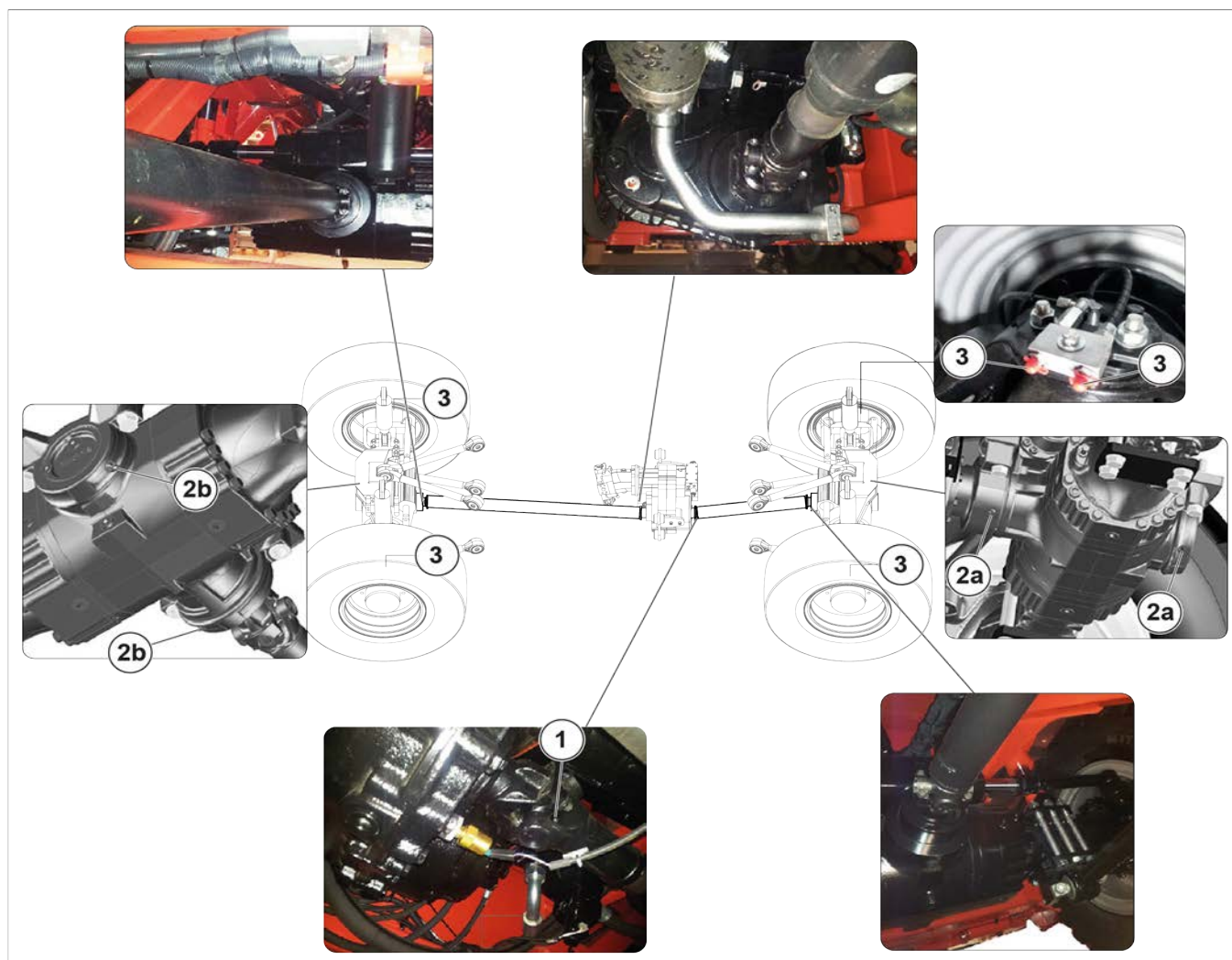


Figure 158: Lubrification des joints de cardan, de l'oscillation du pont et des goupilles des réducteurs

NETTOYAGE ET LUBRIFICATION DES GOUPILLES AVANT ET ARRIÈRE DES STABILISATEURS

Graisseurs de pont du pied de stabilisateur (1).

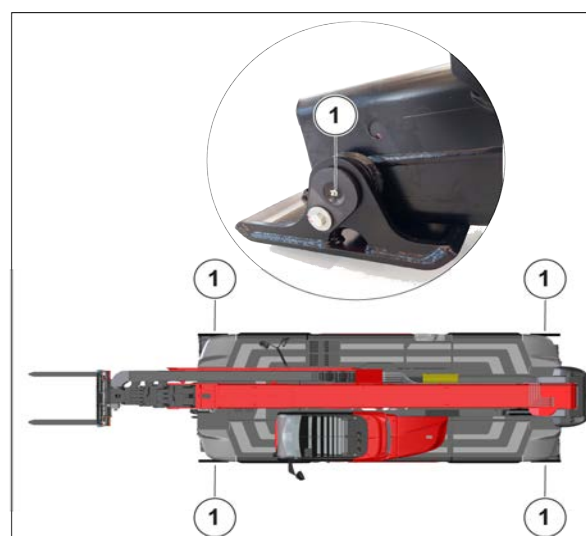


Figure 159: Nettoyage et lubrification des goupilles avant et arrière des pieds des stabilisateurs

NETTOYAGE ET LUBRIFICATION DE LA SELLETTE DE ROTATION DE LA TOURELLE

Graisseurs de roulements de la sellette de rotation de la tourelle

- Nettoyez et lubrifiez la sellette de rotation de la tourelle.
- Lubrification du système de roulement. La sellette est équipée à l'extérieur de mamelons graisseurs (1) pour la lubrification du système de roulement. Nettoyez les mamelons graisseurs et procédez au graissage de manière à voir sortir un film de graisse fraîche sur tout le pourtour des labyrinthes ou des joints de protection.

Lubrification de la denture

- Il doit toujours y avoir un film de graisse sur la denture (2), lubrifiez manuellement avec une brosse.

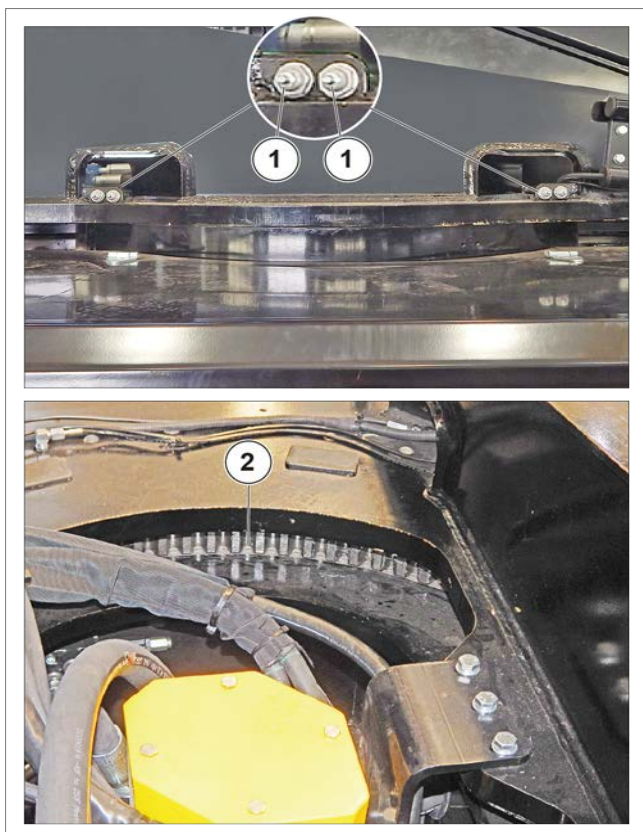


Figure 160: Nettoyage et lubrification de la sellette de rotation de la tourelle

4.5. TOUTES LES 250 HEURES DE FONCTIONNEMENT

4.5.1 VÉRIFICATION DU NIVEAU D'HUILE DU DIFFÉRENTIEL DES PONTS AVANT ET ARRIERE

Placez le chariot télescopique sur un sol horizontal avec le moteur coupé.

Vérifiez le niveau d'huile du différentiel du pont avant.

Retirez le bouchon de niveau (1) et faites l'appoint (2), l'huile doit remonter à l'embouchure du trou.

Si besoin, ajoutez de l'huile neuve par le trou.

Répétez cette opération pour le différentiel du pont arrière.

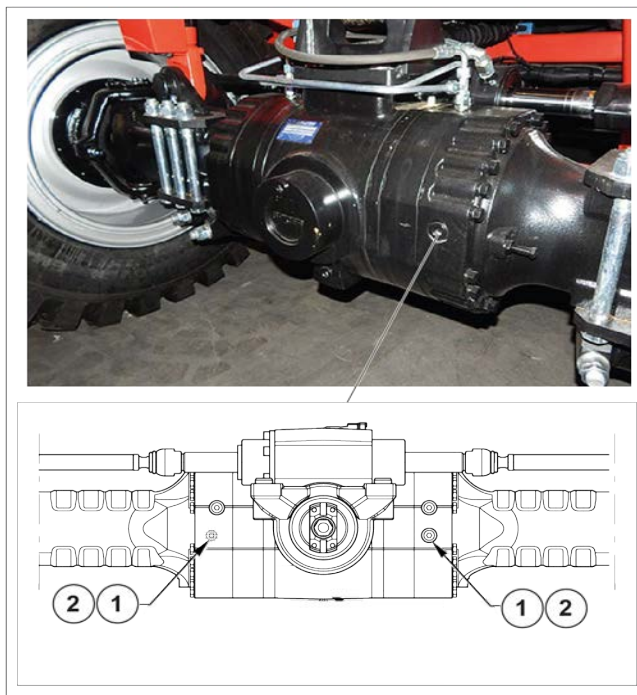


Figure 161: Vérification du niveau d'huile du différentiel des ponts avant et arrière

4.5.2 VÉRIFICATION DU NIVEAU D'HUILE DES RÉDUCTEURS DE ROUES AVANT ET ARRIERE

Placez le chariot télescopique sur un sol horizontal avec le moteur coupé.

Vérifiez le niveau d'huile du différentiel du pont avant.

Retirez le bouchon de niveau (1) et faites l'appoint (2), l'huile doit remonter à l'embouchure du trou.

Si besoin, ajoutez de l'huile neuve par le trou.

Remettez et serrez le bouchon de niveau et de remplissage (1).
Répétez cette opération pour le différentiel du pont arrière.



Figure 162: Vérification du niveau d'huile des réducteurs de roues avant et arrière

4.5.3 VÉRIFICATION DU NIVEAU D'HUILE DE LA BOÎTE DE VITESSES

(sauf MRT-X 3570, MRT-X 3570 ES)

Placez le chariot télescopique sur une surface horizontale avec le moteur coupé et l'huile de la boîte de vitesses encore chaude.

Retirez le bouchon de niveau et de remplissage (1) : l'huile doit remonter à l'embouchure du trou.

Ajoutez de l'huile neuve si nécessaire.

Remettez et serrez le bouchon de niveau et de remplissage (1).

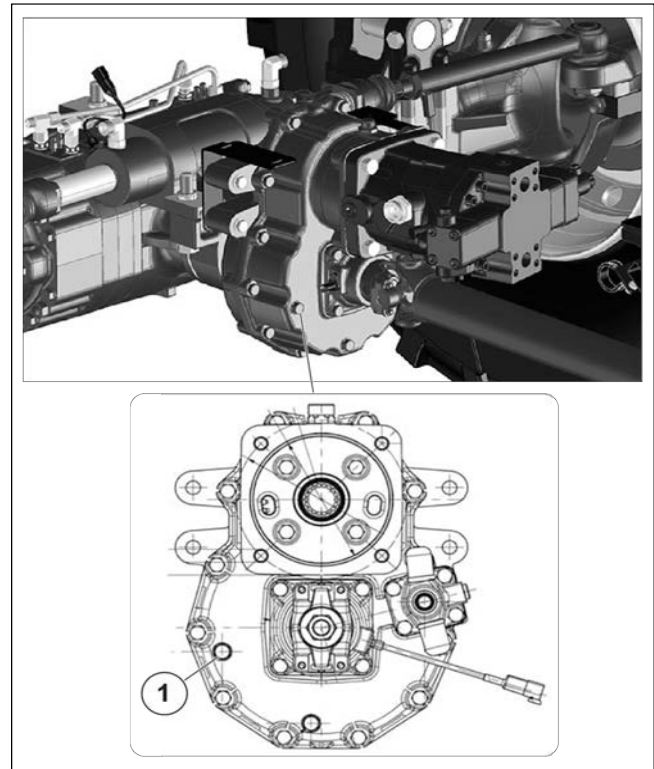


Figure 163: VÉRIFICATION DU NIVEAU D'HUILE DE LA BOÎTE DE VITESSES

4.5.4 VÉRIFICATION DU NIVEAU D'HUILE DE LA BOÎTE DE VITESSES

uniquement pour MRT 3570, MRT 3570 ES, MRT-X 3570, MRT-X 3570 ES

Placez le chariot télescopique sur une surface horizontale avec le moteur coupé et l'huile de la boîte de vitesses encore chaude.

Vérifiez le niveau d'huile à l'aide de l'indicateur optique (1). Le niveau d'huile est correct lorsque l'indicateur optique est plein (1). Si nécessaire, ajoutez de l'huile neuve par le point de remplissage (2).

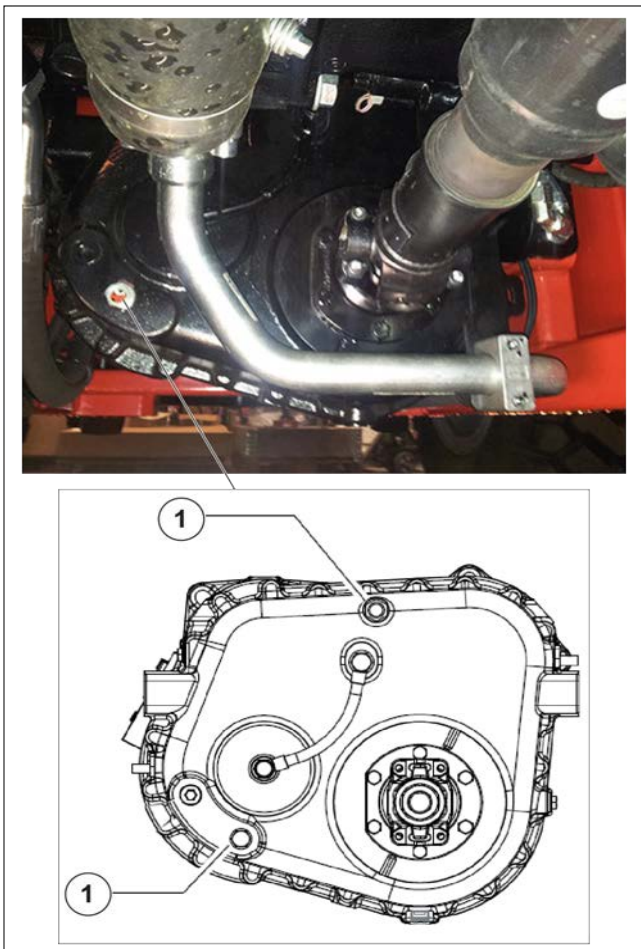


Figure 164: VÉRIFICATION DU NIVEAU D'HUILE DE LA BOÎTE DE VITESSES

4.5.5 VÉRIFICATION DE LA BATTERIE

⚠ AVERTISSEMENT

Risque de substances corrosives

Actionnez l'interrupteur de batterie au moins 30 secondes après avoir coupé le contact électrique à l'aide de la clé de contact (1). La manipulation et l'entretien d'une batterie peuvent être dangereux. Prenez les précautions suivantes : Portez des lunettes de protection. Manipulez la batterie horizontalement. Ne fumez jamais et ne travaillez jamais à proximité d'une flamme. Travaillez dans une pièce suffisamment aérée. En cas de contact de l'électrolyte avec la peau ou les yeux, rincez abondamment à l'eau froide pendant 15 minutes et consultez un médecin.

Vérifiez le niveau d'électrolyte de la batterie toutes les 250 heures.

Si nécessaire, pour rétablir le niveau, ajoutez uniquement de l'eau distillée. Vous ne devez jamais ajouter d'acide sulfurique.

Si des appoints fréquents d'eau distillée sont nécessaires, ou si la batterie est sujette à une décharge, la tension du régulateur doit être vérifiée : elle doit être comprise entre 13 V et 14,7 V, moteur à plein régime.

Vérifiez de temps en temps que les bornes de connexion ne sont pas oxydées.

Si le véhicule n'est pas utilisé pendant une longue période, débranchez la batterie.

En cas de température ambiante élevée, vérifiez le niveau plus fréquemment.

Maintenance :

Ouvrez le capot du moteur (3).

Vérifiez les pinces de connexion (2).

Vérifiez régulièrement le niveau d'électrolyte (1) et, si nécessaire, complétez avec de l'eau déminéralisée ou distillée.

Ne faites jamais l'appoint avec de l'acide sulfurique.

Si la tension polaire de la batterie est inférieure à 12,3 V (densité d'électrolyte < 1,21), la batterie doit être rechargée.

Si le véhicule n'est pas utilisé pendant une longue période, débranchez la batterie.

Chargement de la batterie :

- Retirez les bouchons (1).
- Les batteries ne doivent être chargées qu'avec du courant continu.
- Connectez le câble positif (+) du chargeur de batterie au pôle positif (+) de la batterie et le câble négatif (-) du chargeur de batterie au pôle négatif (-) de la batterie.
- Rechargez avec un courant égal à 1/10 de la capacité nominale (Ah) de la batterie.
- La batterie est complètement chargée lorsque la densité de l'acide est de 1,28 (1,23 pour les pays tropicaux).
- Après le chargement, éteignez le chargeur avant de débrancher la batterie.
- Vérifiez Vérifier le niveau d'électrolyte.

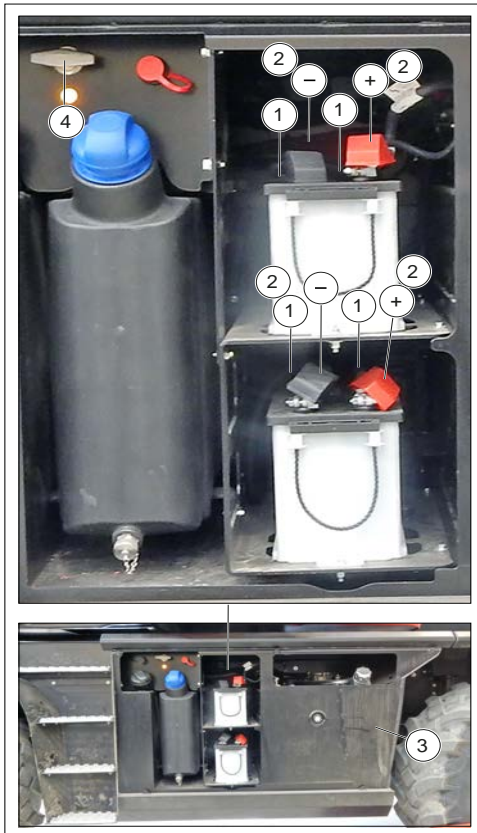


Figure 165: Vérification de la batterie

4.5.6 VÉRIFICATION DU SERRAGE DE LA VIS DE FIXATION DU RÉDUCTEUR DE ROTATION

⚠ DANGER

Levez la flèche et placez la cale de sécurité sur la tige du vérin de levage.

Placez le chariot élévateur sur une surface horizontale avec le moteur arrêté et la flèche télescopique complètement levée.

Vérifiez visuellement la fixation des vis (1) du réducteur de rotation au châssis et en cas d'anomalies, serrez les vis selon les couples décrits :

Couple de serrage 200 Nm/20,3 kgf-m.



Figure 166: Vérification du serrage de la vis de fixation du réducteur de rotation

4.5.7 VÉRIFICATION DES CHAÎNES DE FLÈCHE EXTERNES

⚠ ATTENTION

Ces vérifications sont importantes pour le bon fonctionnement de la flèche.

En cas de dysfonctionnement, consultez votre concessionnaire.

Nettoyer et lubrifier

1. Placez le chariot télescopique sur les stabilisateurs, flèche horizontale.
2. Déployez complètement la flèche télescopique.

4.

MAINTENANCE

3. Protégez la partie supérieure de la flèche télescopique.
4. Essuyez les chaînes de flèche externes avec un chiffon propre
5. Examinez soigneusement les chaînes pour tout signe d'usure.
6. Brossez vigoureusement les chaînes pour éliminer tout corps étranger.
7. Utilisez une brosse en nylon.
8. Rincez ensuite les chaînes avec une brosse imprégnée de gazole neuf et séchez-les avec un jet d'air comprimé.
9. Lubrifiez modérément les chaînes, et effectuez quelques mouvements télescopiques pour vérifier le comportement des chaînes.

Contrôle de la tension des chaînes

Vérifiez la tension des chaînes supérieures de la flèche et, si nécessaire, retendez-les à l'aide d'une clé spéciale.

1. Placez le chariot télescopique sur les stabilisateurs, flèche horizontale.
2. Déployez complètement la flèche télescopique.
3. Assurez-vous que les chaînes sont restées sous tension (maintenez le levier d'extraction de la flèche enfoncé quelques secondes).
4. Mesurez la distance entre le côté inférieur de la chaîne et la flèche (T1-T2-T3) à l'aide d'une jauge ou d'une règle.



Figure 168: MRT-X 2570, MRT-X 2570, MRT-X 3060, MRT-X 3060

5. Si les valeurs obtenues sont inférieures à celles du tableau ci-dessous, procédez à l'enregistrement des chaînes (T1-T2-T3).



Figure 167: MRT-X 2570, MRT-X 2570, MRT-X 3060, MRT-X 3060

Tableau 99. Tableau des valeurs d'enregistrement des chaînes

		MRT 2260 MRT-X 2260		MRT 2660 MRT-X 2660	
1ère flèche de sortie télescope (T1)					
Taille minimum	Y1	≥	87 - 3,4		75 - 2,9
Taille maximum	Y2	≤	117 - 4,6		105 - 4,1
2e flèche de sortie télescope (T2)					
mm - po.					

Taille minimum	X1	≥	55 - 2,1	45 - 1,7
Taille maximum	X2	≤	85 - 3,3	75 - 2,9

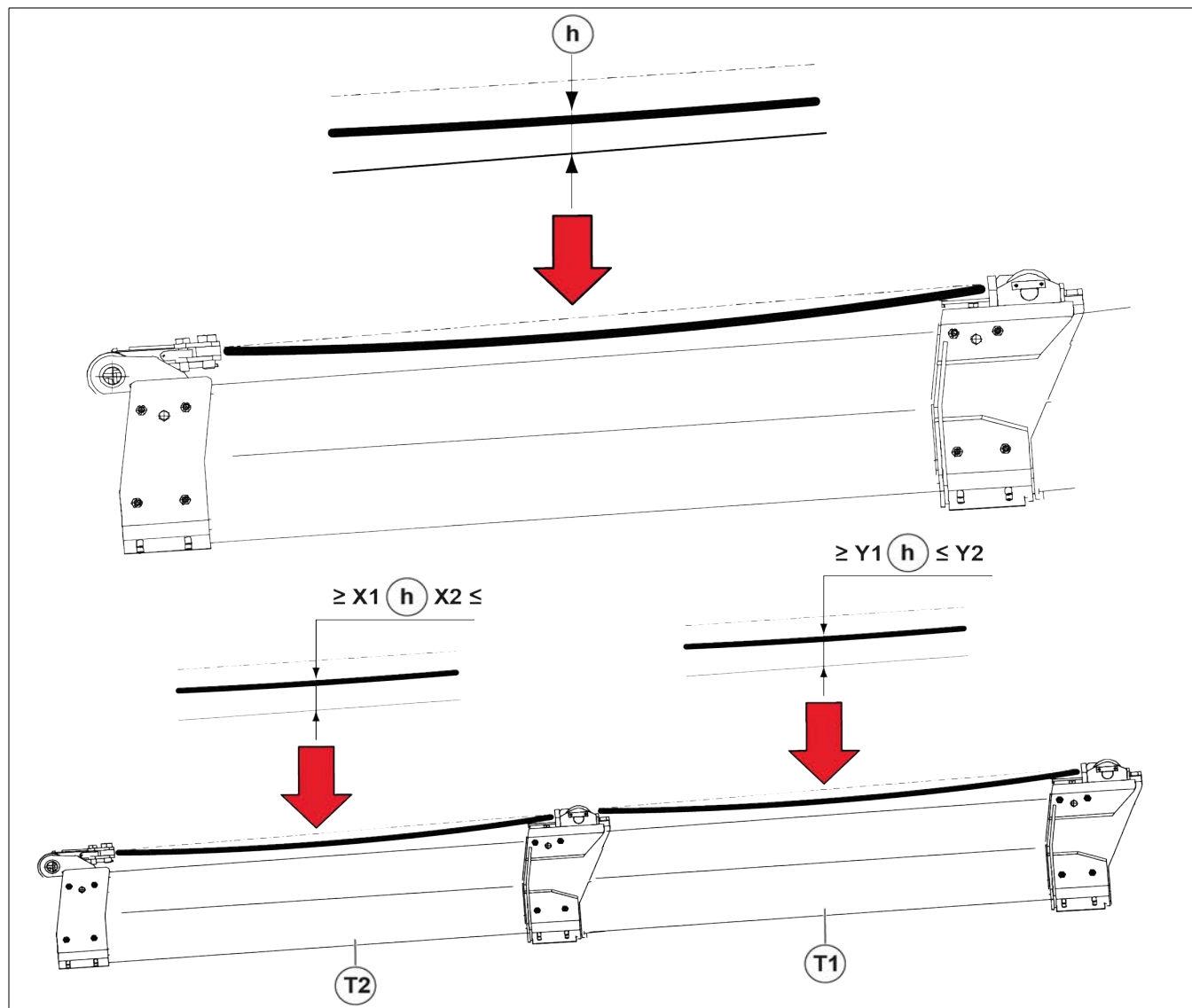


Figure 169: Contrôle de la tension des chaînes T1 - T2

Tableau 100. Tableau des valeurs d'enregistrement des chaînes

	MRT 2570 MRT-X 2570	MRT 3060 MRT-X 3060	MRT 3570 MRT-X 3570	MRT 3570 ES MRT-X 3570 ES
1ère flèche de sortie télescope (T1)	mm - po.			
Taille minimum	Y1	≥	125 - 4,9	
Taille maximum	Y2	≤	155 - 6,1	
2e flèche de sortie télescope (T2)	mm - po.			
Taille minimum	X1	≥	105 - 4,1	
Taille maximum	X2	≤	135 - 5,3	
3e flèche de sortie télescope (T3)	mm - po.			

Taille minimum	Z1	≥	75 - 2,9
Taille maximum	Z2	≤	105 - 4,1

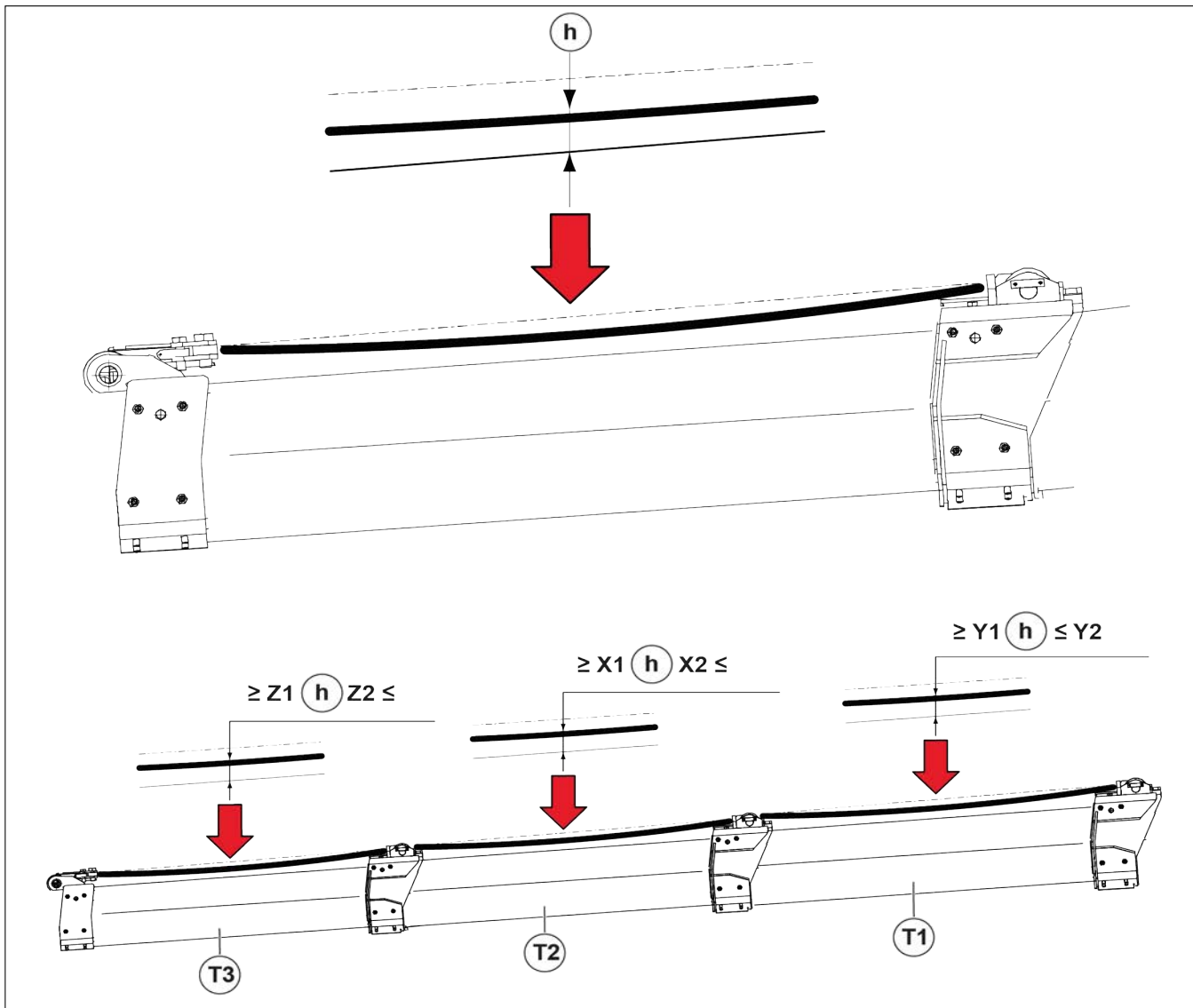


Figure 170: Contrôle de la tension des chaînes T1 - T2 - T3

Enregistrement de la tension des chaînes

Procédez au réglage de la tension des chaînes en agissant avec une clé spéciale sur les tirants de la flèche (chaînes de sortie télescope) (1).

Si le jeu sur les chaînes est excessif, il peut arriver que les sorties télescopes du bras ne se rétractent pas complètement.

Vérifiez et réglez si nécessaire les tirants de chaînes internes (2) pour la rétraction correcte des sorties télescopes.

⚠ ATTENTION

Si le problème persiste, consultez votre agent ou votre concessionnaire.

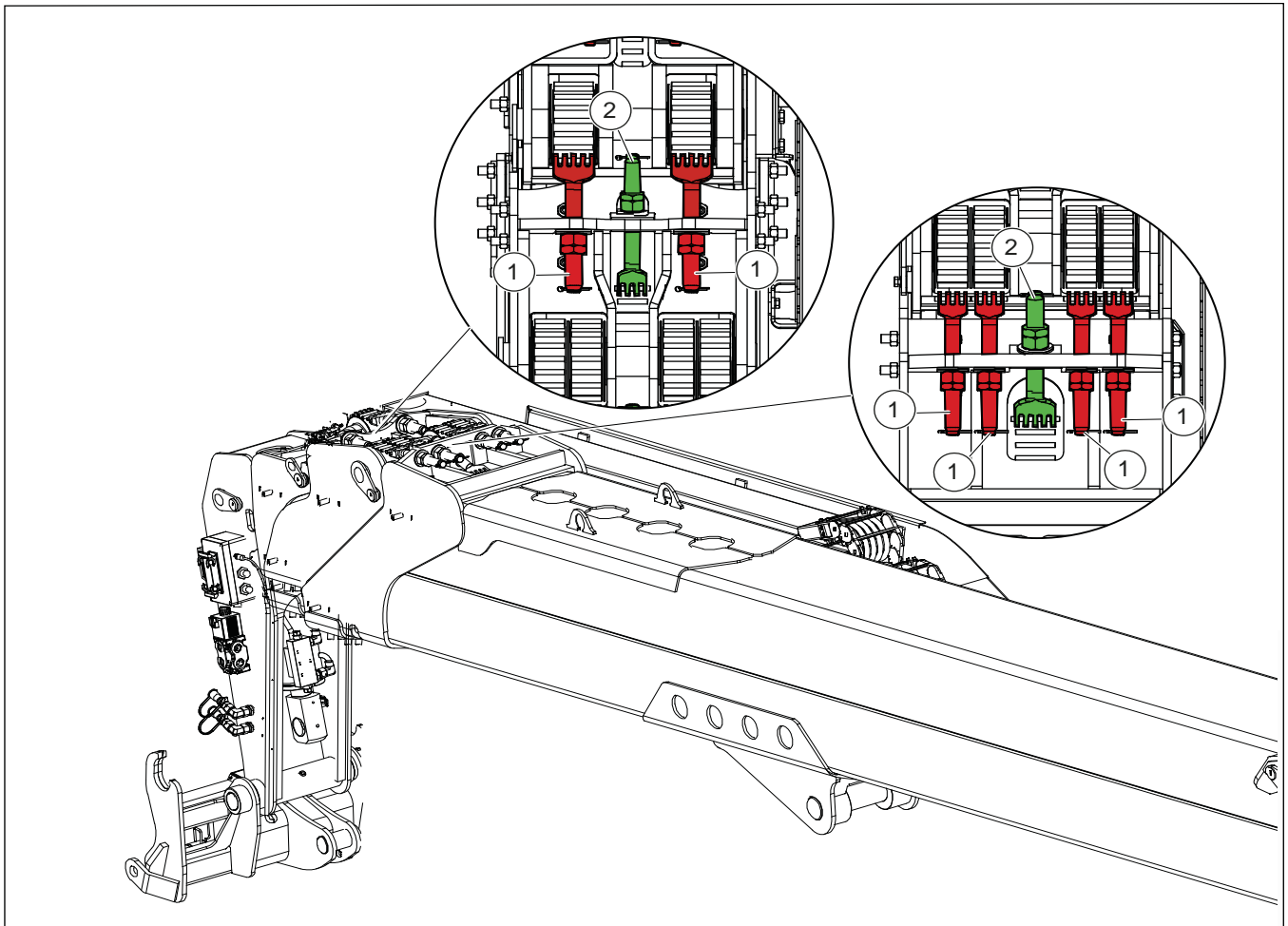


Figure 171: Réglage de la tension des chaînes T1 - T2

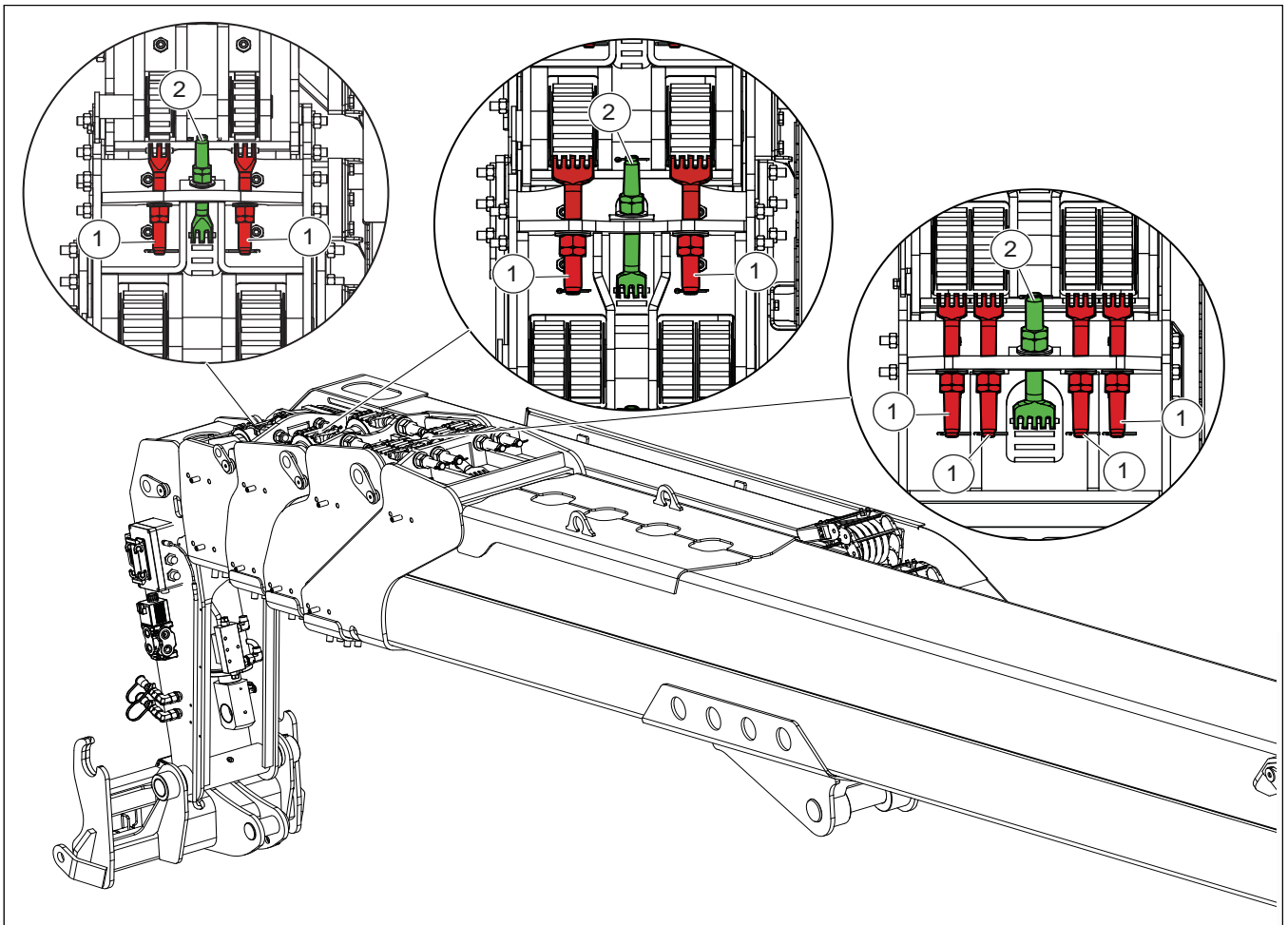


Figure 172: Réglage de la tension des chaînes T1 - T2 - T3

4.6. TOUTES LES 500 HEURES DE FONCTIONNEMENT OU TOUS LES 6 MOIS

4.6.1 VÉRIFICATION DE LA CONTAMINATION DE L'HUILE HYDRAULIQUE

MANITOU propose un kit d'analyse de l'huile hydraulique qui permet d'étendre l'intervalle recommandé pour la maintenance périodique (2000 heures). Dans ce cas, il est recommandé d'effectuer une analyse de l'huile hydraulique toutes les 500 heures de fonctionnement ou 1 an.

Le kit d'analyse d'huile permet également de valider la qualité de l'huile pour atteindre la péremption de 2000 heures dans le cas d'utilisations spécifiques générant des contraintes sur le circuit hydraulique : conditions environnementales extrêmes, utilisation d'accessoires nécessitant un débit hydraulique énorme (balayeuse, mélangeur) .

- Commandez un kit d'analyse d'huile auprès de votre concessionnaire.
- Une fois que vous aurez reçu le kit, prélevez un échantillon et suivez les recommandations indiquées à l'intérieur du kit lui-même.
- Conservez le rapport d'analyse ou changez l'huile hydraulique en fonction des résultats.

Kit d'analyse d'huile (référence MANITOU : 958162).



Figure 173: Vérification de la contamination de l'huile hydraulique

4.6.2 REMPLACEMENT DU FILTRE À HUILE DE LA POMPE HYDROSTATIQUE (TRANSMISSION)

⚠ AVERTISSEMENT

Risque d'intoxication et de blessure

Le contact avec le fluide hydraulique est nocif pour la santé (par ex. lésions oculaires, cutanées et tissulaires, intoxication par inhalation).

Lorsque vous travaillez avec des matières dangereuses (par exemple, des fluides hydrauliques), portez toujours des gants et des lunettes de protection.

Placez le chariot télescopique sur une surface plane et arrêtez le moteur triphasé.

Remplacement du filtre

Pour remplacer la cartouche du filtre et le joint du filtre :

- Desserrez et retirez le logement du filtre (4) depuis la tête du filtre (1).
- Retirez la cartouche de filtre usagée (3) du logement du filtre (4).
- Vérifiez que la tête du filtre et le logement du filtre ne sont pas endommagés, usés et contaminés.
- Insérez une cartouche de filtre neuve (3) dans le logement du filtre (4).
- Vérifiez que le joint torique et la rainure du joint torique ne sont pas endommagés, usés ou contaminés.

- Remplacez le joint torique (2) par un neuf. Graissez légèrement le joint torique.
- Vissez le filtre du réservoir (4) sur la tête du filtre (1). Serrez le logement du filtre (4) à 45 Nm/4,58 kgf-m.

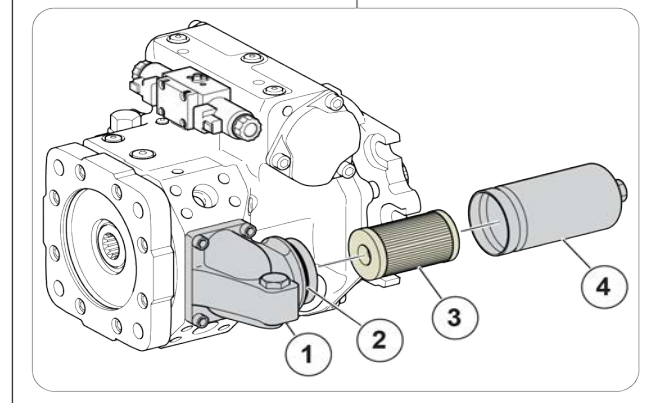


Figure 174: Remplacement du filtre à huile de la pompe hydrostatique (transmission)

4.6.3 REMPLACEMENT DE LA CARTOUCHE DU FILTRE À HUILE HYDRAULIQUE (VIDANGE)

- Retirez le panneau supérieur du compartiment du réservoir (1) pour accéder à la cartouche du filtre de vidange d'huile hydraulique.
- Desserrez les 4 vis de fixation (2) du couvercle du filtre (3). Retirez la cartouche usagée (4) et remplacez-la par une neuve ayant les mêmes caractéristiques (4).
- Reposez le couvercle du filtre (3) et serrez les 4 vis de fixation (2).
- Reposez le panneau supérieur (1) du compartiment du réservoir de carburant.

⚠ DANGER

Avant de revisser le couvercle du filtre (3), vérifiez que la cartouche (4) est bien montée.

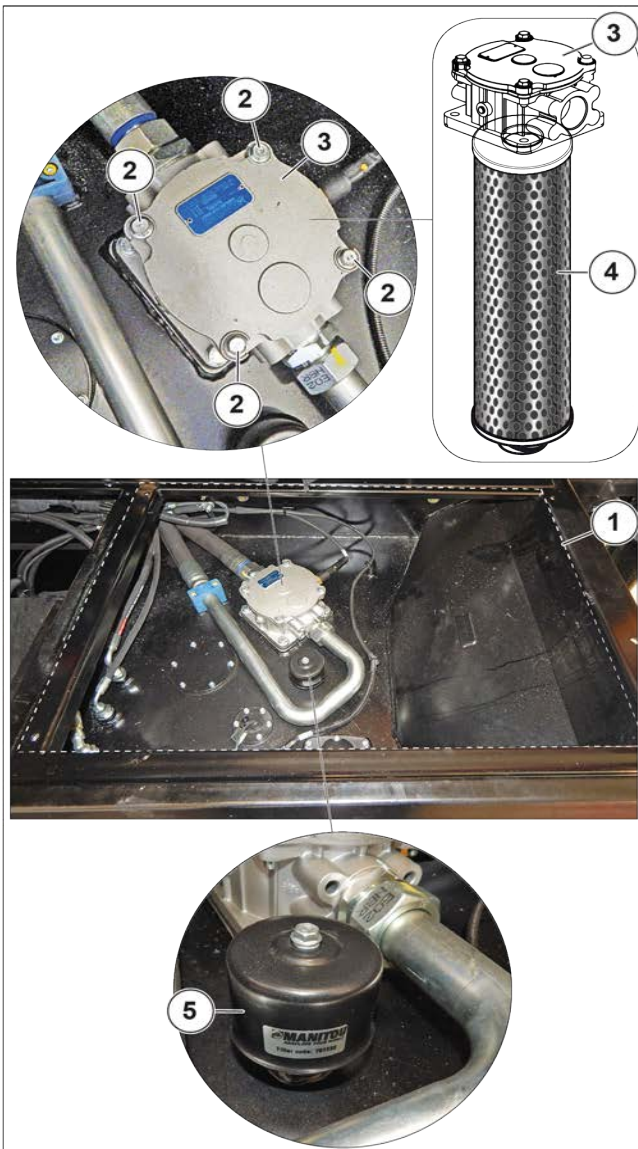


Figure 175: Remplacement de la cartouche du filtre à huile hydraulique (vidange)

4.6.4 REMPLACEMENT DU RENIFLARD D'HUILE HYDRAULIQUE

- Retirez le panneau supérieur (1) du compartiment du réservoir pour accéder au reniflard (2).
- Dévissez le reniflard (5) du réservoir d'huile hydraulique et remplacez-le par un neuf ayant les mêmes caractéristiques.

- Montez le reniflard (5) neuf en le serrant à la main.
- Reposez le panneau supérieur (1) du compartiment du réservoir de carburant.

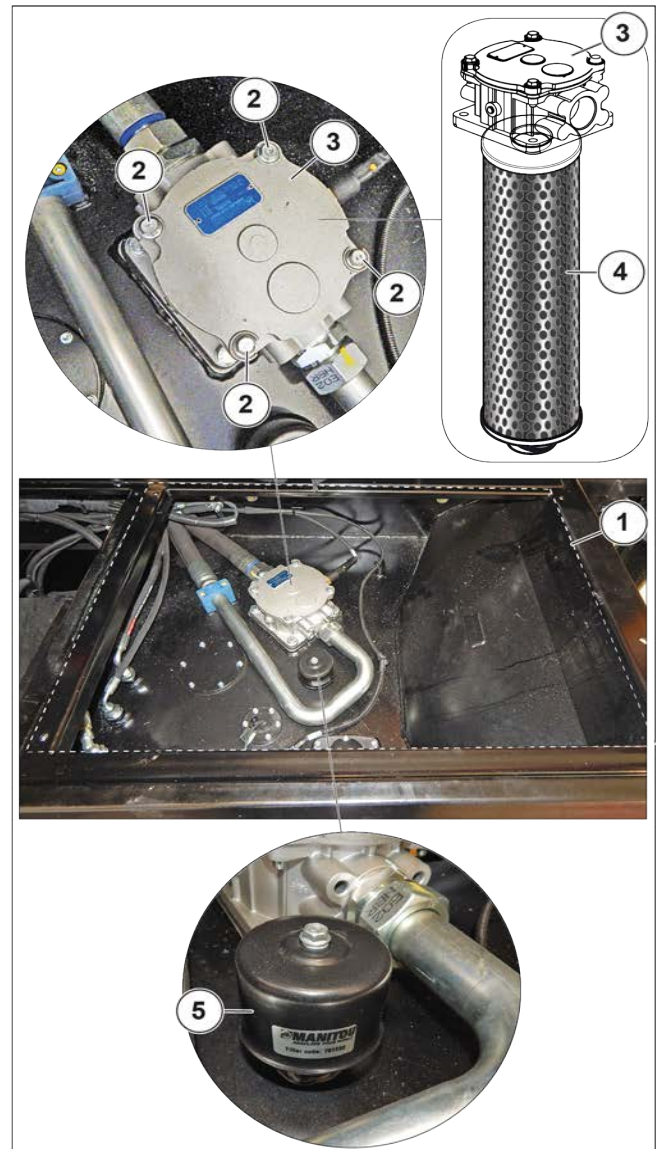


Figure 176: Remplacement du reniflard d'huile hydraulique

4.6.5 VÉRIFICATION DES BOULONS DE FIXATION DE LA SELLETTE ET DE LA TOURELLE

⚠ DANGER

Levez la flèche télescopique et placez la cale de sécurité sur la tige du vérin de levage.

- Placez le chariot télescopique sur une surface plane, sans charge ni contrainte de forces externes.
- Arrêtez le moteur triphasé.
- Vérifiez visuellement le bon serrage des vis de la sellette et de la tourelle (2). En cas d'anomalies, serrez les boulons selon les valeurs de couple de serrage : 450 Nm/45,8 kgf.

Pour serrer les boulons de la sellette (2) qui la fixent au châssis, il est nécessaire de passer par les trous au-dessus de la tourelle (1a). Retirez les capuchons (1) pour accéder aux boulons (2).

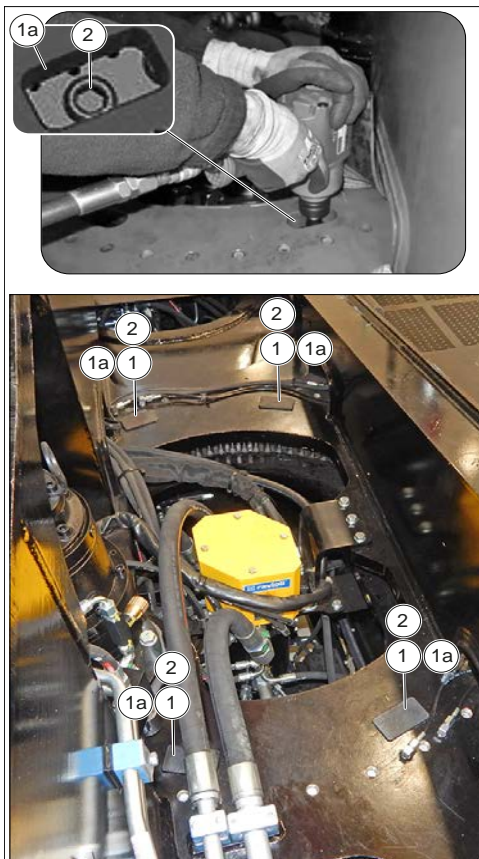


Figure 177: Vérification des boulons de fixation de la sellette et de la tourelle

4.6.6 VÉRIFICATION DES FILTRES DE VENTILATION DE LA CABINE

1. Arrêtez le moteur.
2. Retirez l'admission d'air (1) fixée sur le capot derrière la cabine pour accéder aux filtres de ventilation primaire (2) et secondaire (3).
3. Retirez la grille (4) qui protège les filtres (2 et 3) en dévissant le bouton (5).
4. Retirez le filtre primaire (2).
5. Retirez le filtre secondaire (3) en le tirant du volet (3a).
6. Nettoyez ensuite les filtres avec un jet d'air comprimé.
7. Vérifiez l'état de chaque filtre (2 et 3) et remplacez-les si nécessaire.
8. Repositionnez le filtre secondaire (3) puis le filtre primaire (2) dans son logement.
9. Reposez la grille (4) qui protège les filtres (2 et 3) en la verrouillant en vissant le bouton (5).

10. Reposez et fixez l'admission d'air (1) sur le capot derrière la cabine.

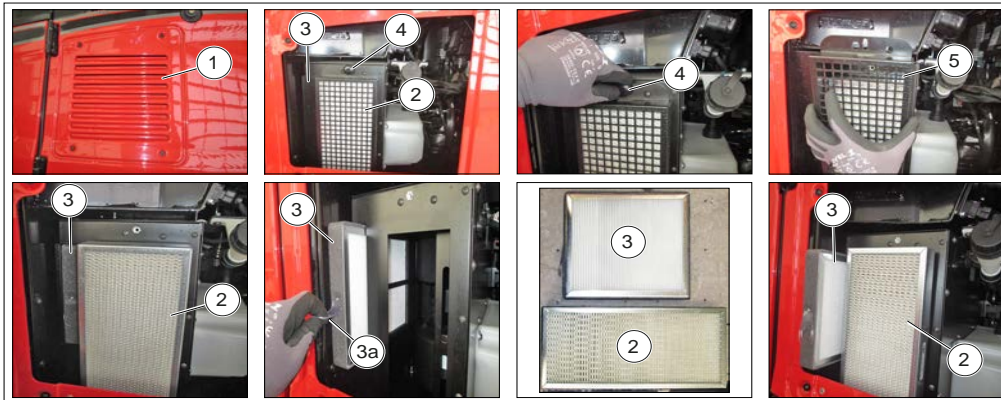


Figure 178: Vérification des filtres de ventilation de la cabine

4.6.7 VÉRIFICATION DE L'USURE DES FOURCHES

Contactez votre concessionnaire.

4.7. TOUTES LES 1000 HEURES DE FONCTIONNEMENT OU TOUS LES ANS

4.7.1 CHANGEMENT DU FILTRE ET DE L'HUILE DU MOTEUR TRIPHASÉ

⚠ AVERTISSEMENT

Risque de haute température

Changez l'huile uniquement avec le moteur à température de fonctionnement. Placez le chariot télescopique sur une surface de niveau.

VIDANGE DE L'HUILE MOTEUR

⚠ DANGER

Éliminez l'huile moteur et le filtre conformément aux réglementations légales en vigueur sur le lieu d'utilisation du moteur.

- Ouvrez le capot du moteur.
- Retirez le carter inférieur (1) du compartiment moteur.
- Placez un bac de récupération adapté (6) sous la vis de vidange (2) sur la face inférieure du carter

d'huile. Dévissez soigneusement le bouchon de vidange (2) et vidangez l'huile depuis l'orifice (2a).

- Retirez le bouchon de remplissage (3) pour faciliter la vidange de l'huile.
- Revissez la vis de vidange (2) avec une bague d'étanchéité neuve et serrez-la :
 - Couple de serrage : (39,8 - 47,0 ft-lb) (53,9 - 63,7 Nm, 5,5 - 6,5 kgf-m).
- Éliminez correctement l'huile usagée.

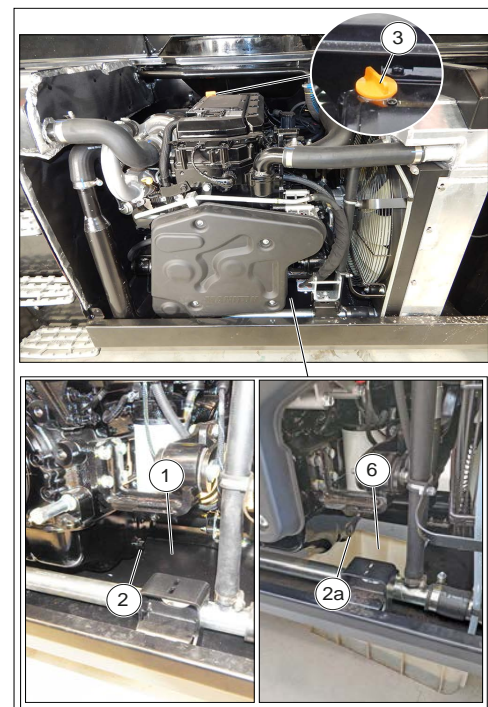


Figure 179: Vidange de l'huile moteur

REPLACER LE FILTRE À HUILE MOTEUR

Après avoir vidangé l'huile moteur :

- retirez le filtre à huile moteur (1) en le tournant dans le sens antihoraire (2) à l'aide d'une clé à filtre.
- Pour installer le filtre à huile moteur neuf :
 1. Nettoyez la surface de montage du support (3) du filtre à huile moteur ;
 2. Appliquez légèrement de l'huile moteur propre sur la surface du joint du filtre à huile neuf. Installez manuellement le filtre à huile moteur neuf (4) en le tournant dans le sens horaire (5) jusqu'à ce qu'il touche la surface de montage. Serrez au couple prescrit (21,0 - 25,0 Nm) (2,2 - 2,6 kgf-m) ou un tour supplémentaire à l'aide de la clé à filtre.

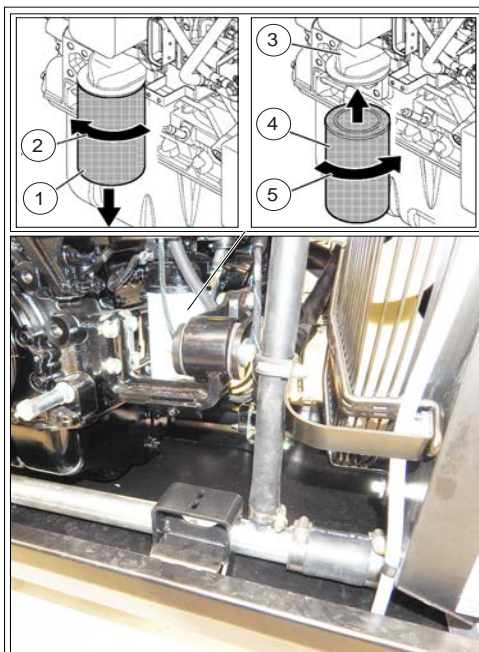


Figure 180: Remplacement du filtre à huile moteur

REPLISSAGE D'HUILE MOTEUR

- Retirez le bouchon de remplissage d'huile moteur (1).
- Du goulot de remplissage (3a), à travers un entonnoir (2), ajoutez la quantité indiquée d'huile de lubrification. Lorsque vous chargez de l'huile dans le moteur, ajoutez-la progressivement. À titre indicatif, n'ajoutez pas plus de 1,2 L - 0,26 US gal d'huile à la fois, à des intervalles de 30 secondes ou plus. Si de l'huile est ajoutée en une seule fois, l'huile de lubrification pourrait pénétrer dans le carter et les chambres de combustion avec le risque d'endommager le moteur.
- Faites tourner le moteur pendant cinq minutes pour le réchauffer et vérifiez s'il y a des fuites d'huile de lubrification.

- Lorsque le moteur est suffisamment chaud, éteignez-le et laissez-le reposer pendant dix minutes.
- Vérifiez le niveau d'huile de lubrification (3).
- Si nécessaire, ajoutez plus d'huile moteur jusqu'à ce que le niveau se situe entre les lignes supérieure et inférieure de la jauge (2).
- Reposez le capot inférieur du compartiment moteur (4).

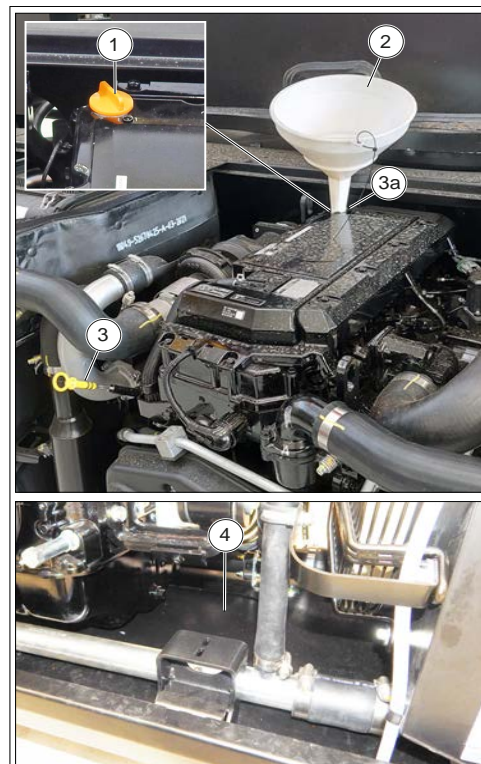


Figure 181: Remplissage d'huile moteur

4.7.2 CHANGEMENT D'HUILE DU DIFFÉRENTIEL DES PONTS AVANT ET ARRIÈRE

Placez le chariot télescopique sur une surface de niveau avec le moteur coupé et l'huile du différentiel encore chaude.

- Placez un récipient sous le bouchon de vidange (1) et laissez l'huile s'écouler.
- Retirez le bouchon de niveau et de remplissage (2) pour assurer une vidange complète.
- Montez et serrez le capuchon (1). Remplissez d'huile par l'orifice de remplissage (2).
- Le niveau est correct lorsque l'huile sort par l'orifice de niveau (2).

- Vérifiez s'il y a des fuites au niveau des bouchon de vidange (1).
 - Posez et serrez le bouchon de niveau et de remplissage (2).
- Faites de même pour les différentiels avant et arrière.

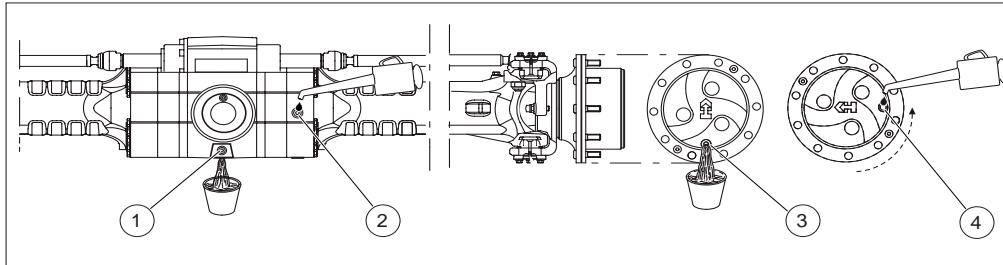


Figure 182: Changement d'huile du différentiel des ponts avant et arrière

4.7.3 CHANGEMENT D'HUILE DU RÉDUCTEUR FINAL DES PONTS AVANT ET ARRIÈRE

Placez le chariot télescopique sur une surface plane avec le moteur arrêté et l'huile de la boîte de vitesses encore chaude.

- Veillez à ce que le bouchon de vidange et de niveau (3) du réducteur soit orienté vers le bas pour permettre une meilleure vidange de l'huile.
 - Placez un récipient sous le bouchon de vidange (3) et dévissez le bouchon. Laissez toute l'huile s'écouler. Amenez l'orifice de sortie en position horizontale (4) afin de contrôler ultérieurement le niveau d'huile.
 - Remplissez d'huile neuve par l'orifice de niveau (4). Le niveau est correct lorsque l'huile sort par l'orifice (4).
 - Remplacez le bouchon de vidange (3) et serrez-le.
- Répétez cette opération pour chaque entraînement final.

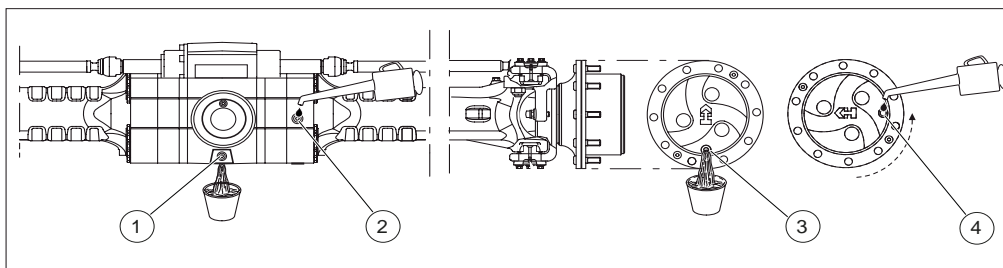


Figure 183: Changement d'huile du réducteur final des ponts avant et arrière

4.7.4 CHANGEMENT DE L'HUILE DE LA BOÎTE DE VITESSES

Placez le chariot télescopique sur une surface de niveau avec le moteur arrêté et l'huile de la boîte de vitesses encore chaude.

- Placez un récipient en dessous du bouchon de vidange (1).
 - Retirez le bouchon de vidange (1) et laissez l'huile s'écouler.
 - Retirez le bouchon de niveau et de remplissage (2) pour assurer une vidange complète. Remettez le capuchon (1) et serrez-le.
 - Remplissez d'huile neuve par l'orifice de niveau et de remplissage (2). Le niveau est correct lorsque l'huile sort par l'orifice.
 - Remettez et serrez le bouchon de niveau et de remplissage (2).
- Vérifier s'il y a des fuites au niveau du bouchon de vidange.

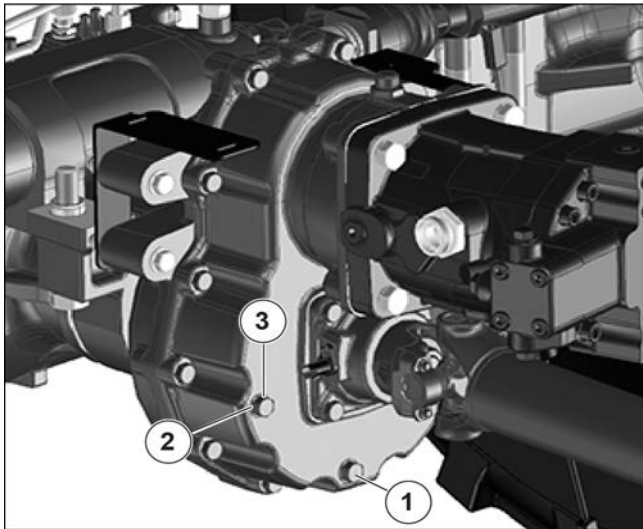


Figure 184: Changement de l'huile de la boîte de vitesses

4.7.5 CHANGEMENT DE L'HUILE DE LA BOÎTE DE VITESSES ET NETTOYAGE DU CAPTEUR DE VITESSE

uniquement pour MRT-X 3570, MRT-X 3570 ES

Placez le chariot télescopique sur une surface de niveau avec le moteur arrêté et l'huile de la boîte de vitesses encore chaude.

Vidange d'huile

- Placez un récipient en dessous du bouchon de vidange (1).
- Dévissez le bouchon de vidange (1) et laissez l'huile s'écouler.
- Retirez le bouchon de remplissage (2) pour assurer une vidange correcte.
- Reposez et serrez le bouchon de vidange (1).

Nettoyer le capteur de vitesse (4)

- Desserrez la vis et retirez le capteur de vitesse (4a).
- Desserrez la vis et retirez le capteur de vitesse (4b).
- Installez le capteur de vitesse et serrez la vis (4c) à un couple de (9,5 - 11 Nm/1 kgf-m - 1,2 kgf-m).
- Installez le capteur de vitesse et serrez la vis (4d) à un couple de (9,5 - 11 Nm/1 kgf-m - 1,2 kgf-m).

Remplissage d'huile

- Remplissez le bac de la boîte de vitesses avec de l'huile hydraulique neuve et avec la bonne quantité d'huile par l'orifice de remplissage (2a).
- Reposez le bouchon de remplissage (2).
- Lorsque la température de l'huile est chaude, vérifiez le niveau d'huile et faites l'appoint si nécessaire.
- Le niveau d'huile est correct lorsque l'indicateur visuel est plein (3).
- Vérifiez s'il y a des fuites au niveau du bouchon de vidange (1).

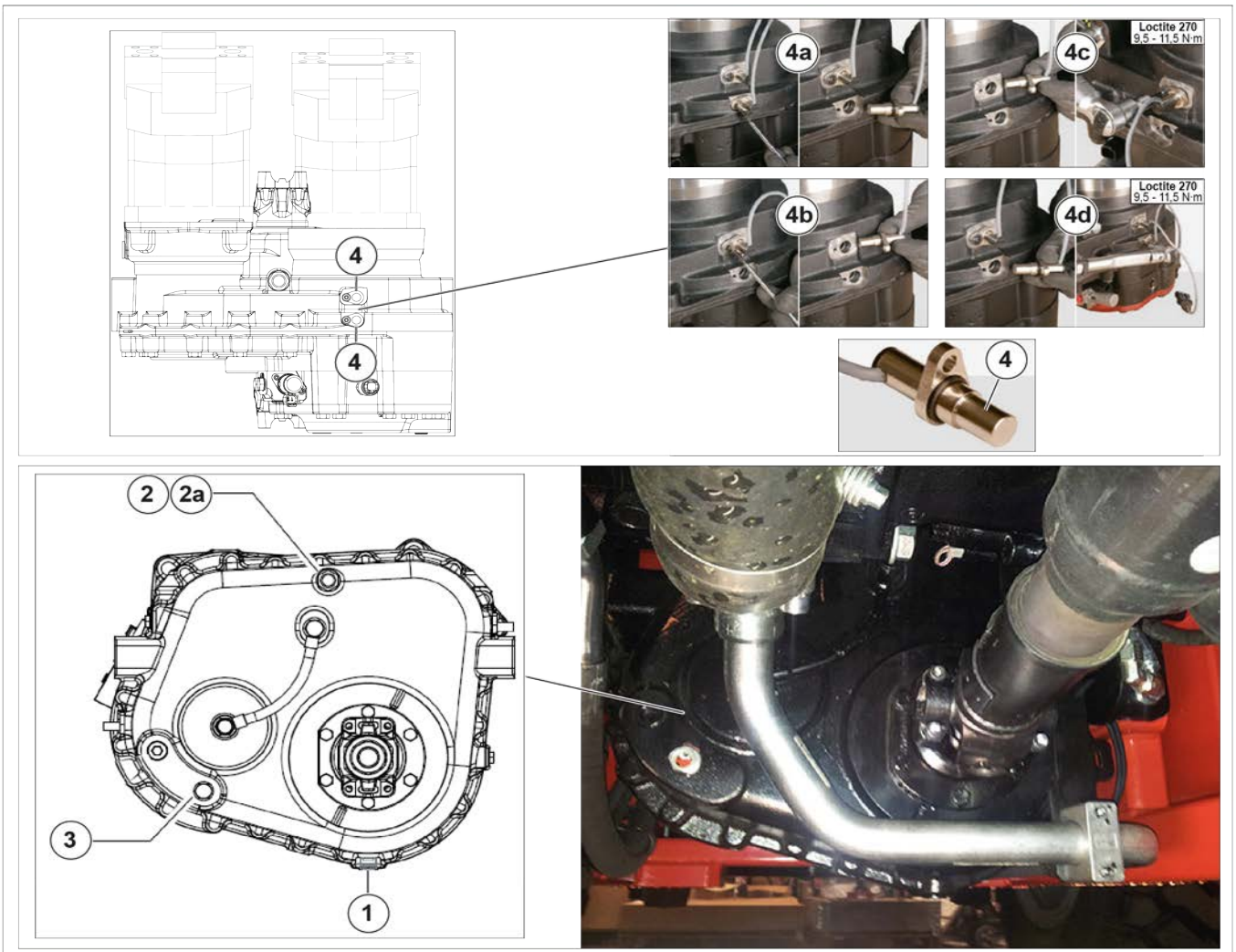


Figure 185: Changement de l'huile de la boîte de vitesses et nettoyage du capteur de vitesse

4.7.6 REMPLACEMENT DE LA CARTOUCHE DE FILTRE À AIR SEC

En cas d'utilisation dans une atmosphère très poussiéreuse, les intervalles de remplacement de la cartouche doivent être réduits (jusqu'à 250 heures dans une atmosphère très poussiéreuse).

⚠ DANGER

Remplacez la cartouche dans un environnement propre et avec le moteur thermique éteint. N'utilisez jamais le chariot télescopique avec une cartouche démontée ou endommagée.

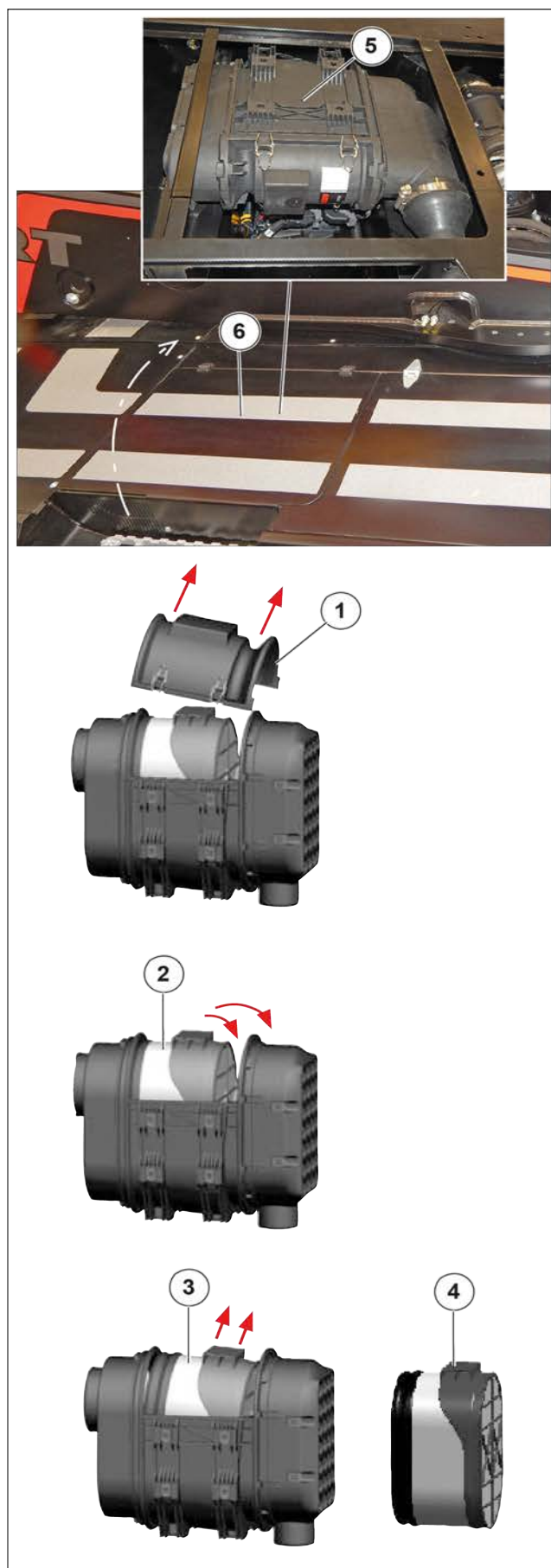


Si le témoin d'entretien du filtre à air s'allume remplacez la cartouche dès que possible (maximum 1 heure). N'utilisez jamais le chariot télescopique sans filtre à air ou avec un filtre à air endommagé.

- Pour accéder au boîtier du filtre à air moteur (5), soulevez le panneau (6) au-dessus de l'échelle côté capot moteur, en dévissant les vis qui le maintiennent.
- Desserrez les cales et retirez le capot (1).
- Tournez soigneusement la cartouche (2) vers l'avant pour minimiser les fuites de poussière.
- Retirez la cartouche (3).
- Ne retirez pas la cartouche de sécurité.
- Nettoyez soigneusement les pièces suivantes avec un chiffon propre, humide et non pelucheux.
- L'intérieur du filtre et du couvercle.
- L'intérieur du tuyau d'entrée du filtre.
- Les sièges des joints dans le filtre et dans le capot.
- Vérifiez l'état et la fixation des tuyaux de raccordement au moteur thermique, ainsi que le

raccordement et l'état de l'indicateur de colmatage du filtre.

- Avant le montage, vérifiez l'état de la cartouche de filtre neuve (4).
- Inclinez la cartouche d'environ 5° vers l'avant, insérez-la dans le filtre et positionnez-la en appuyant sur le bord de la cartouche et non au centre.
- Reposez le capot et vérifiez le bon verrouillage des clips. Le capot doit être installé sans difficulté, sinon vérifiez le bon positionnement des cartouches dans le filtre.



4.7.7 NETTOYAGE DU RÉSERVOIR DE CARBURANT

⚠ DANGER

Les carburants sont hautement inflammables, le risque d'incendie est donc élevé. Lors de la manipulation des carburants, il est interdit de fumer, d'approcher des flammes nues et de la lumière non protégée, et d'effectuer des interventions qui provoquent la formation d'étincelles.

- Placez le chariot télescopique sur une surface horizontale, abaissez les stabilisateurs au maximum pour augmenter la garde au sol de la machine.
- Arrêtez le moteur triphasé.
- Tournez la clé de contact sur la position « 0 ».
- Fermez la valve de carburant du séparateur d'eau.
- Ouvrez la trappe d'accès (1) au goulot de remplissage diesel (3).
- Dévissez le bouchon de remplissage du réservoir (2) puis placez un récipient adapté sous le bouchon de vidange (4) et dévissez le bouchon.
- Laissez le carburant s'écouler par l'orifice (5) et versez 10 litres de carburant propre par le goulot de remplissage (3) pour éliminer les éventuelles impuretés.
- Reposez et serrez le bouchon de vidange (4).
- Remplissez le réservoir de carburant propre et remplacez le bouchon de remplissage (2).
- Ouvrez la valve de carburant du séparateur d'eau.
- Amorcez le système de carburant.

⚠ DANGER

Ne remplissez pas complètement le réservoir. En se réchauffant, le carburant se dilate. Il pourrait déborder du réservoir.

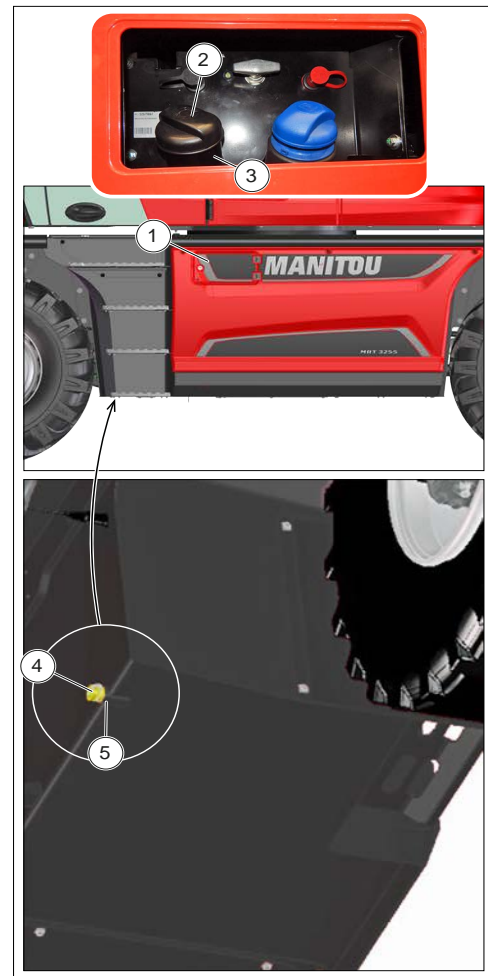


Figure 187: Nettoyage du réservoir de carburant

4.7.8 REMPLACEMENT DU PRÉFILTRE À CARBURANT

⚠ DANGER

Nettoyez soigneusement l'extérieur du préfiltre et son support pour éviter toute pénétration de poussière dans le système. Serrez le préfiltre à carburant à la main uniquement et verrouillez-le en place en tournant d'un quart de tour.

- Placez le chariot télescopique sur une surface horizontale et arrêtez le moteur thermique.
- Tournez la clé de contact sur la position « 0 ».
- Ouvrez le capot du moteur et repérez le préfiltre à carburant (14).
- Placez un récipient sous le séparateur d'eau pour recueillir l'eau vidangée et les contaminants.
- Tournez la valve de carburant (1) sur la position CLOSED (2).

- Desserrez la valve de vidange (3) pour vidanger le carburant et les contaminants.
- Tournez le bac de récupération d'eau (4) dans le sens antihoraire (5) et retirez l'élément filtrant (6). Débranchez le fil du capteur du bac de récupération avant de le retirer, en prenant soin de ne pas renverser de carburant.
- Nettoyez immédiatement si du carburant est renversé.
- Retirez le flotteur (7) du bac de récupération d'eau. Versez les contaminants dans le récipient et éliminez-les correctement.
- À la main ou à l'aide d'une clé à filtre de type pince, tournez l'élément filtrant dans le sens antihoraire (8) pour le retirer du support (9). Lorsque vous utilisez une clé de dépose de filtre, appliquez-la sur la partie en résine (10) de l'élément filtrant.
- Nettoyez l'intérieur du bac à eau avec du carburant diesel neuf.
- Remplacez le joint torique du bac de récupération d'eau par un neuf.
- Nettoyez la surface de montage de l'élément filtrant du support et appliquez une fine couche de carburant diesel sur la surface du joint du nouvel élément filtrant.
- Installez un nouvel élément filtrant sur le support et serrez-le dans le sens horaire (11) à la main. N'utilisez aucun outil.
- Installez un joint torique neuf (12) sur le bac de récupération d'eau, fixez-le à l'élément filtrant avec le flotteur et serrez-le dans le sens horaire (13) à la main. N'utilisez aucun outil.
- Fermez manuellement la valve de vidange. Rebranchez le câble du capteur.
- Ouvrez la valve de carburant.
- Amorçez le système de carburant. Voir « Amorçage du système de carburant ».

pourrait provoquer une surchauffe du démarreur et endommager les bobines, le pignon et/ou la couronne.

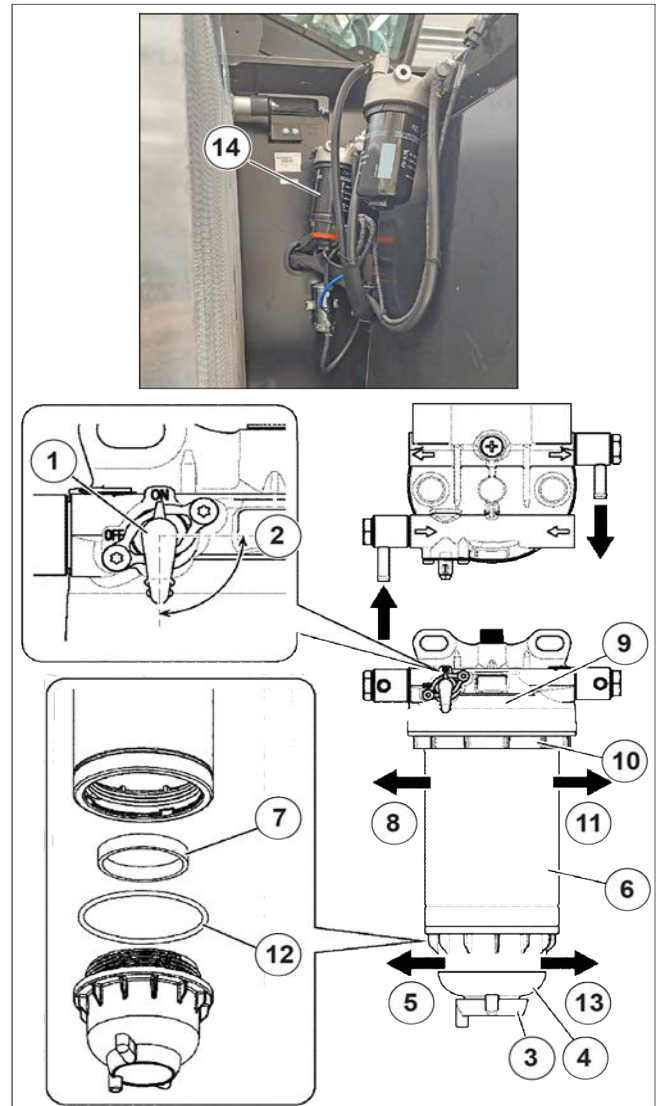


Figure 188: Remplacement du préfiltre à carburant

4.7.9 REMPLACEMENT DU FILTRE À CARBURANT

⚠ DANGER

Nettoyez soigneusement l'extérieur du filtre et son support pour éviter toute pénétration de poussière dans le système.

- Placez le chariot télescopique sur une surface horizontale, arrêtez le moteur triphasé et laissez-le refroidir.

⚠ DANGER

Assurez-vous d'amorcer. Si de l'air est mélangé au carburant, un grippage de la pompe à carburant et de l'injecteur peut se produire.

AMORÇAGE DU SYSTÈME DE CARBURANT

- Vérifiez l'absence de fuites de carburant.
- Tournez la clé de contact en position « I » (contact électrique) et maintenez-la dans cette position pendant 10 à 15 secondes. Cela permettra à la pompe électrique du système de carburant d'amorcer le carburant.
- N'utilisez jamais le démarreur pour lancer le moteur afin d'amorcer le système de carburant. Cela

- Ouvrez le capot moteur et repérez le filtre à carburant (5).
- Fermez la valve de carburant du séparateur d'eau.
- À la main ou à l'aide d'une clé à filtre de type pince, tournez le filtre à carburant dans le sens antihoraire (1) pour le retirer.
Lorsque vous utilisez une clé de dépose de filtre, appliquez-la sur la partie en résine (2) de l'élément filtrant.
- Retirez le filtre, tenez-le soigneusement pour ne pas renverser de carburant. Essuyez le carburant renversé.
- Nettoyez la surface de montage du filtre et appliquez une petite quantité de diesel sur le joint du filtre à carburant neuf.
- Vissez et fixez un filtre à carburant neuf sur la tête (3) en tournant manuellement le filtre dans le sens horaire (4) et serrez-le jusqu'à ce qu'il touche la tête (3). Le couple de serrage est de 30 Nm \pm 5 Nm - 3 kgf-m \pm 0,5 kgf-m.
- Ouvrez la valve de carburant du séparateur d'eau.
- Amorcez le système de carburant.
- Vérifiez l'absence de fuites de carburant.

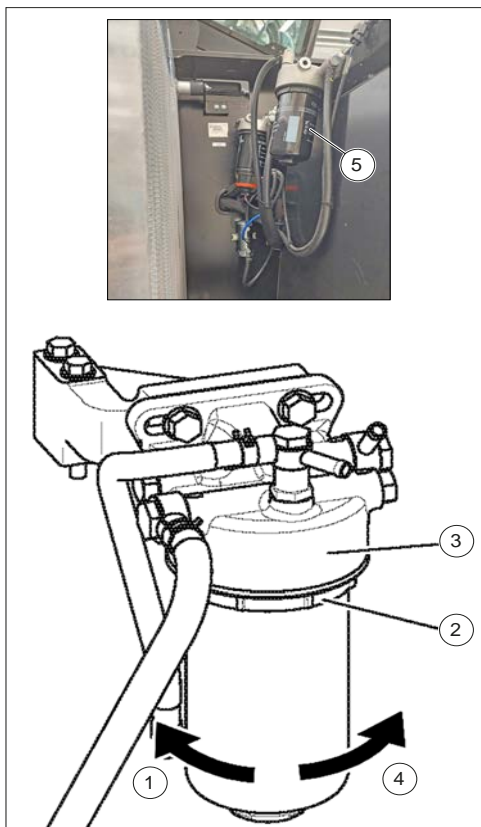


Figure 189: Remplacement du filtre à carburant

4.7.10 REMPLACEMENT DU FILTRE DE LA POMPE À CARBURANT

- Placez le chariot télescopique sur une surface horizontale, arrêtez le moteur triphasé et laissez-le refroidir.
- Ouvrez le capot moteur et repérez le filtre de la pompe à carburant (1).
- Fermez la valve de carburant du séparateur d'eau.
- À l'aide d'une clé hexagonale de 17 mm/0,66 pouce (2), dévissez le couvercle du filtre de la pompe à carburant (3) et extrayez la cartouche filtrante (4).
- Nettoyez la cartouche filtrante (4) avec un jet d'air et vérifiez qu'elle n'est pas endommagée. Si nécessaire, remplacez-la par une ayant les mêmes caractéristiques.
- Sinon, réinstallez le filtre de la pompe à carburant (1).
- Fermez le couvercle (3).
- Rouvrez la valve de carburant du séparateur d'eau.

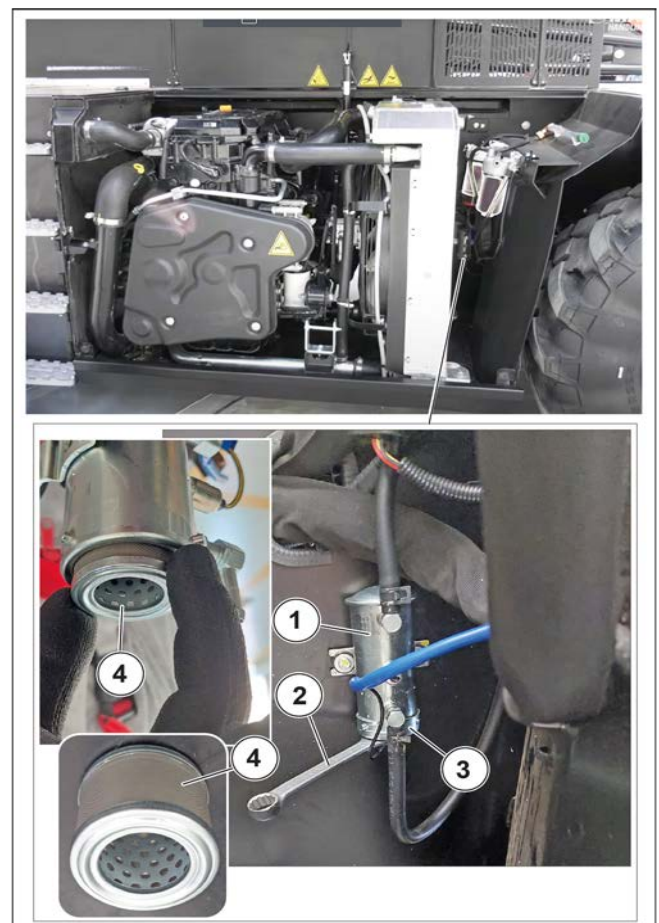


Figure 190: Remplacement du filtre de la pompe à carburant

4.7.11 REMPLACEMENT DU LIQUIDE DE REFROIDISSEMENT

Cette série d'opérations doit être effectuée lorsque cela est nécessaire ou au moins une fois tous les 2 ans à l'arrivée de l'hiver. Placez le chariot télescopique sur une surface de niveau avec le moteur coupé et froid.

⚠ DANGER

Le moteur triphasé ne contient aucun élément anti-corrosion et doit toujours être rempli d'un mélange minimum d'antigel à base d'éthylène glycol à 25 %.

Vidange du liquide de refroidissement

N'intervenez sur le système de refroidissement que si la température du liquide de refroidissement est inférieure à 50 °C.

- Ouvrez le capot du moteur.
- Ouvrez la trappe d'accès (1) sous le bouchon de vidange (2).



Lors du démontage du panneau d'accès, nettoyez tout autour et retirez toute accumulation de matériaux inflammables.

- Ouvrez lentement le bouchon (3) du goulot de remplissage de liquide de refroidissement (4) sur le radiateur pour relâcher la surpression, puis retirez le bouchon (3).
- Placez un récipient sous le bouchon de vidange du radiateur (2) et dévissez-le.
- Prenez le tuyau d'échappement situé dans le compartiment moteur (5).
- Placez l'extrémité du tuyau de vidange dans le récipient et vissez fermement le tuyau (5) sur le raccord de vidange (2).
- Laissez le circuit de refroidissement se vider complètement en vérifiant que les orifices ne se bouchent pas.
- Vérifiez l'état des tuyaux en caoutchouc et les pinces de fixation, remplacez les tuyaux en caoutchouc si nécessaire.
- Rincez le circuit à l'eau claire et utilisez un produit nettoyant si nécessaire.
- Retirez, nettoyez et remplacez le tuyau de vidange (5).
- Reposez et serrez le bouchon de vidange du radiateur (2).

Remplissage du liquide de refroidissement

- Remplissez lentement le circuit de liquide de refroidissement par le goulot de remplissage (4).

- Remplissez le circuit de refroidissement de niveau jusqu'au centre de l'indicateur (6) par le goulot de remplissage (4).
- Revissez le bouchon de remplissage du radiateur (3).
- Faites tourner le moteur à petite vitesse pendant quelques minutes.
- Vérifiez l'absence de fuites.
- Vérifiez le niveau (6) et faites l'appoint si nécessaire.
- Réinstallez le panneau d'accès (1) et fermez le capot du moteur.

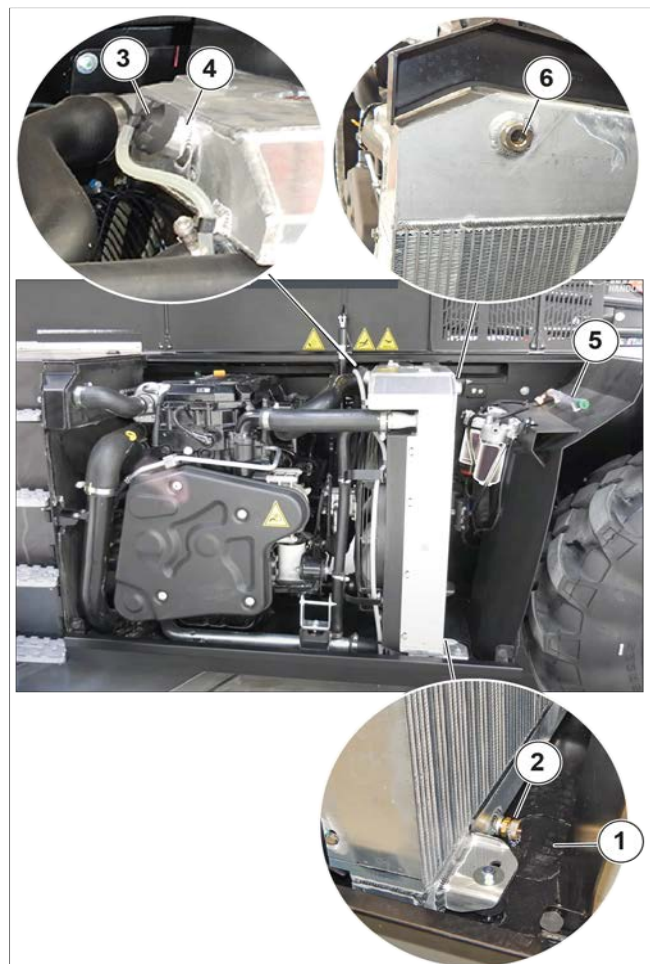


Figure 191: Remplacement du liquide de refroidissement

4.7.12 REMPLACEMENT DES FILTRES DE VENTILATION DE LA CABINE

1. Arrêtez le moteur.

2. Retirez l'admission d'air (1) fixée sur le capot derrière la cabine pour accéder aux filtres de ventilation primaire (2) et secondaire (3).
3. Retirez la grille (4) qui protège les filtres (2 et 3) en dévissant le bouton (5).
4. Retirez les filtres primaire (2) et secondaire (3) en les tirant du volet (3a) et remplacez-les par des neufs.
5. Repositionnez le filtre secondaire (3) puis le filtre primaire (2) dans son logement.
6. Reposez la grille (4) qui protège les filtres (2 et 3) en la verrouillant en vissant le bouton (5).
7. Reposez et fixez l'admission d'air (1) sur le capot derrière la cabine.

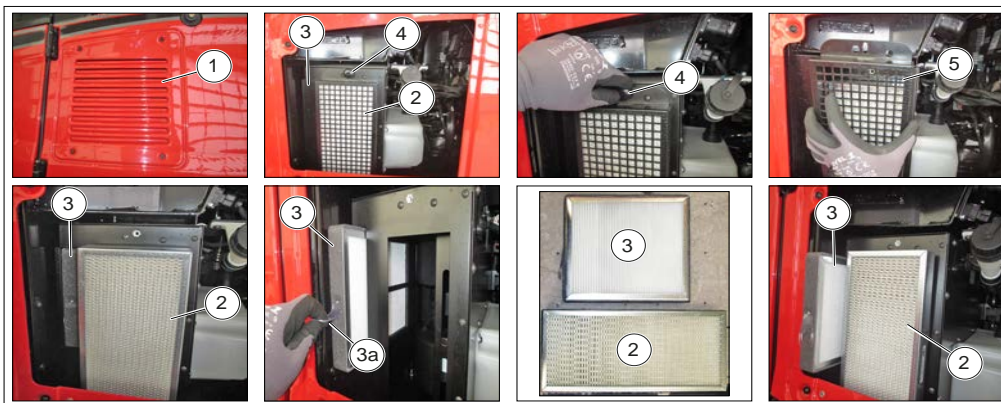


Figure 192: Remplacement des filtres de ventilation de la cabine

4.7.13 VÉRIFICATION DE L'USURE DES CHÂÎNES EXTERNES DE LA FLÈCHE TÉLESCOPIQUE

(uniquement pour MRT 2260, MRT-X 2260, MRT 2660, MRT-X 2660)

Sur les chaînes, l'usure se manifeste à divers endroits.

- Sur les articulations, ce qui se traduit par un étirement de la chaîne.
- Sur le profil des plaques pour le contact avec les poulies.
- Sur les surfaces des plaques et les axes saillants par contact avec les mâchoires des poulies.

- Sur l'alignement des épaulements des axes saillants.

Allongement des chaînes

Pour exécuter cette opération, nous recommandons d'utiliser une règle de contrôle de la chaîne.

- Placez le chariot télescopique sur les stabilisateurs, flèche horizontale.
- Déployez complètement les flèches télescopiques et insistez quelques instants sur la commande pour bien tendre les chaînes.
- Si l'usure n'est pas susceptible d'être uniforme sur toute la longueur, divisez la chaîne en 4 parties égales et vérifiez le centre de chaque partie à l'aide de la règle.

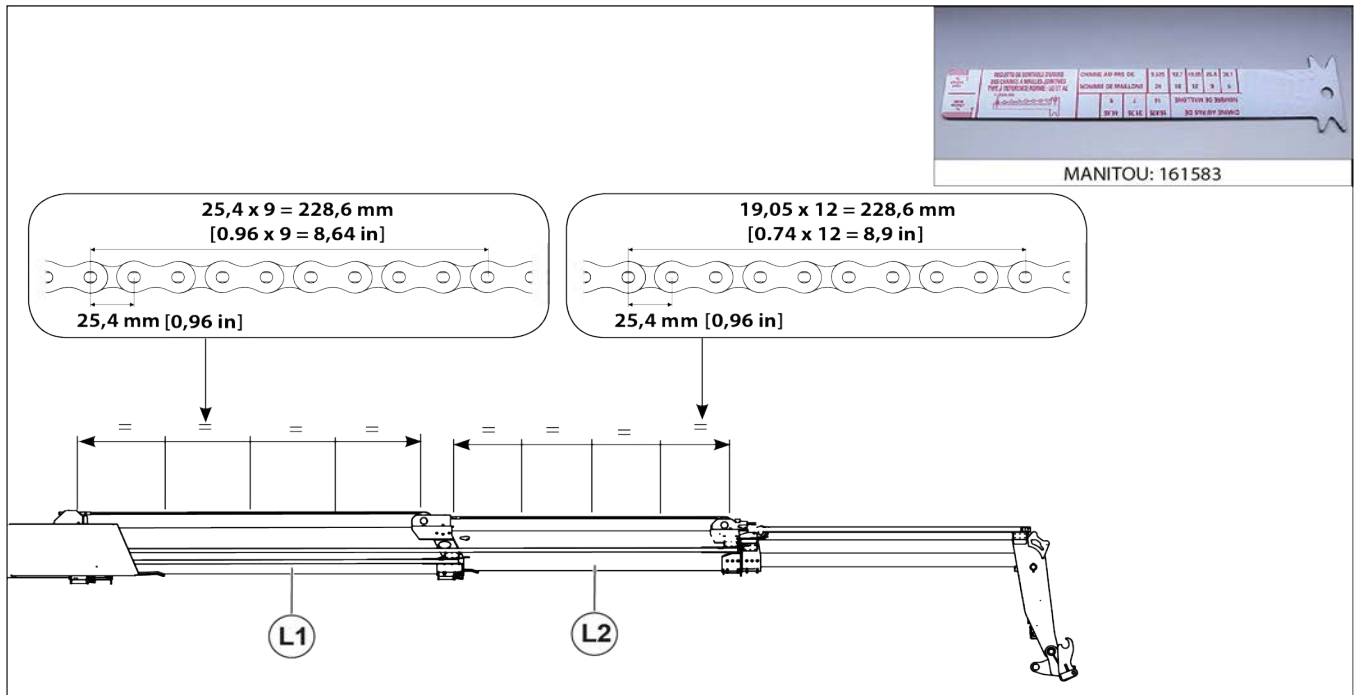


Figure 193: Vérification de l'usure des chaînes externes de la flèche télescopique

⚠ DANGER

Au-delà de la valeur maximum (228,6 mm + 2 % = 233,2 mm) [8,9 po. + 2 % = 10,7 po.], remplacez la paire de chaînes. Contactez votre concessionnaire.

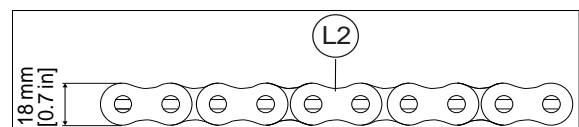


Figure 195: Usure du profil des plaques 2

Usure du profil des plaques

Quant à l'allongement des chaînes, vérifiez le centre de chaque partie égale à l'aide d'une jauge à vernier.

Usure des axes saillants

Quant à l'allongement des chaînes, vérifiez le centre de chaque partie égale à l'aide d'une jauge à vernier.

⚠ DANGER

Au-delà de la valeur minimum (20,60 mm - 2 % = 20,19 mm) [0,81 po. - 2 % = 0,79 po.], (18 mm - 2 % = 17,64 mm) [0,7 po. - 2 % = 0,68 po.], remplacez la paire de chaînes. Contactez votre concessionnaire.

⚠ DANGER

Au-delà de la valeur minimum (44,15 mm - 2 % = 43,26 mm) [1,73 po. - 2 % = 1,69 po.], remplacez la paire de chaînes. Contactez votre concessionnaire.

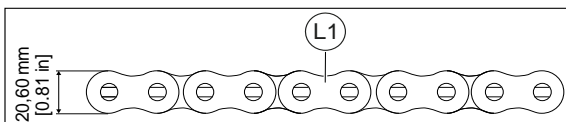


Figure 194: Usure du profil des plaques 1

En plus de l'usure, les fortes pressions entre le profil des plaques et les poulies peuvent provoquer un renversement de matière qui provoque un blocage des articulations ; dans ce cas également, remplacez la paire de chaînes.

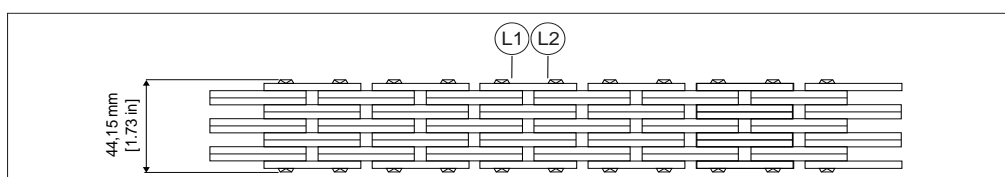


Figure 196: Usure des axes saillants

Alignement des épaulements des axes saillants

Vérifiez la longueur totale des chaînes.
Un frottement fort entre les plaques et les axes saillants peut faire tourner ces derniers dans les plaques extérieures avec pour conséquence une sortie du siège.
Si les épaulements ne sont pas alignés dans le sens longitudinal de la chaîne, remplacez la paire de chaînes (consultez votre concessionnaire).

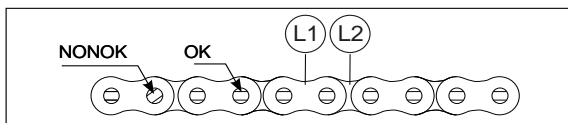


Figure 197: Alignement des épaulements des axes saillants

4.7.14 VÉRIFICATION DE L'USURE DES CHÂÎNES EXTERNES DE LA FLÈCHE TÉLESCOPIQUE

(uniquement pour MRT 2570, MRT-X 2570, MRT 3060, MRT-X 3060, MRT 3570 MRT-X 3570, MRT 3570 ES, MRT-X 3570 ES)

Sur les chaînes, l'usure se manifeste à divers endroits :

- Sur les articulations, ce qui se traduit par un étirement de la chaîne.
- Sur le profil des plaques pour le contact avec les poulies.
- Sur les surfaces des plaques et les axes saillants par contact avec les mâchoires des poulies.
- Sur l'alignement des épaulements des axes saillants.

Allongement des chaînes

Pour exécuter cette opération, nous recommandons d'utiliser une règle de contrôle de la chaîne.

- Placez le chariot télescopique sur les stabilisateurs, flèche horizontale.
- Déployez complètement les flèches télescopiques et insistez quelques instants sur la commande pour bien tendre les chaînes.
- Si l'usure n'est pas susceptible d'être uniforme sur toute la longueur, divisez la chaîne en 4 parties égales et vérifiez le centre de chaque partie à l'aide de la règle.

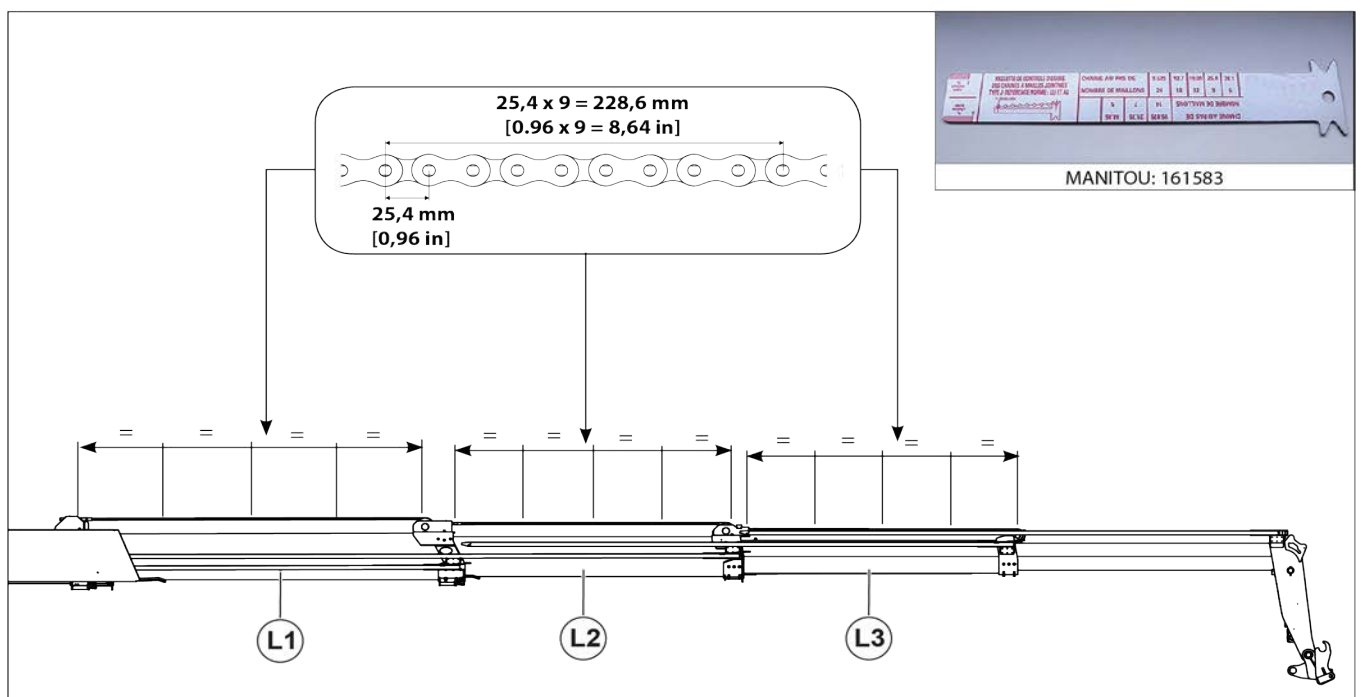


Figure 198: Allongement des chaînes

⚠ DANGER

Au-delà de la valeur maximum ($228,6 \text{ mm} + 2\% = 233,2 \text{ mm}$) [$8,64 \text{ po.} + 2\% = 9,18 \text{ po.}$], remplacez la paire de chaînes. Contactez votre concessionnaire.

Usure du profil des plaques

Quant à l'allongement des chaînes, vérifiez le centre de chaque partie égale à l'aide d'une jauge à vernier.

⚠ DANGER

Au-delà de la valeur minimum (23,85 mm - 2 % = 23,38 mm) [0,93 po. - 2 % = 0,91 po.], (20,60 mm - 2 % = 20,19 mm) [0,81 po. - 2 % = 0,79 po.], remplacez la paire de chaînes (consultez votre concessionnaire).

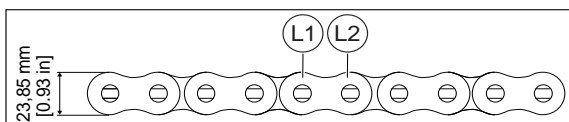


Figure 199: Usure du profil des plaques 1

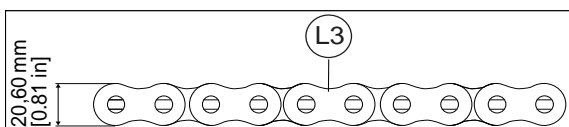


Figure 200: Usure du profil des plaques 2

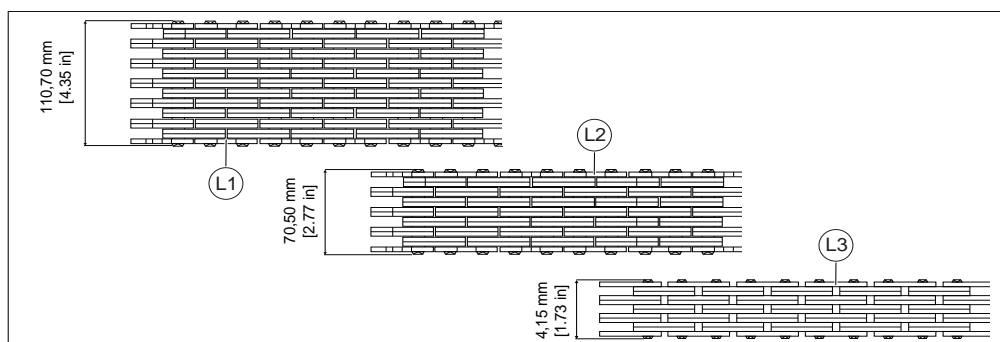


Figure 201: Usure des axes saillants

Alignement des épaulements des axes saillants

Vérifiez la longueur totale des chaînes.

Un frottement fort entre les plaques et les axes saillants peut faire tourner ces derniers dans les plaques extérieures avec pour conséquence une sortie du siège.

Si les épaulements ne sont pas alignés dans le sens longitudinal de la chaîne, remplacez la paire de chaînes.

Contactez votre concessionnaire.

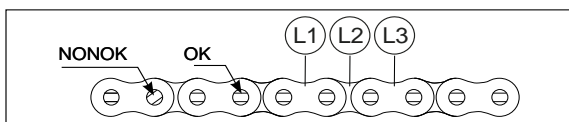


Figure 202: Alignement des épaulements des axes saillants

Usure des axes saillants

Quant à l'allongement des chaînes, vérifiez le centre de chaque partie égale à l'aide d'une jauge à vernier.

⚠ DANGER

Au-delà de la valeur minimum (110,70 mm - 2 % = 108,48 mm) [4,35 po. - 2 % = 4,27 po.], (70,50 mm - 2 % = 69,09 mm) [2,77 po. - 2 % = 2,72 po.], (41,15 mm - 2 % = 40,83 mm) [1,62 po. - 2 % = 1,6 po.]; remplacez la paire de chaînes. Contactez votre concessionnaire.

En plus de l'usure, les fortes pressions entre le profil des plaques et les poulies peuvent provoquer un renversement de matière qui provoque un blocage des articulations ; dans ce cas également, remplacez la paire de chaînes.

4.7.15 VÉRIFICATION DE L'USURE ET DE L'AUGMENTATION DU JEU DES ROULEMENTS DE LA SELLETTE

Le jeu des roulements avec une machine neuve, mesuré en usine, a une valeur de référence initiale de 0,05 ± 0,35 mm.

La valeur limite d'usure maximum du jeu de roulement est de 2,3 mm et si une valeur supérieure est mesurée lors d'un contrôle, la rondelle doit être remplacée. Au fur et à mesure que l'usure augmente intensifiez les vérifications.

L'essai doit être effectué à l'aide d'un comparateur d'horloge à échelle centésimale, le roulement étant à l'arrêt.

L'oscillation entre une condition avec un moment négatif et une avec un moment positif sera détectée.

Placez le chariot élévateur sur une surface plane, sans charge et avec la flèche levée au maximum.

Placez ensuite le comparateur entre la tourelle et le châssis, comme sur la photo (1).

Vérifiez que tout est en ordre, abaissez la flèche jusqu'à ce qu'elle s'approche du comparateur et remettez l'horloge à zéro. (état négatif).

Levez ensuite la flèche au maximum et lisez la valeur du jeu axial sur l'horloge (condition positive).

Les valeurs mesurées comparées à la valeur limite maximum fournissent l'étendue de l'usure.

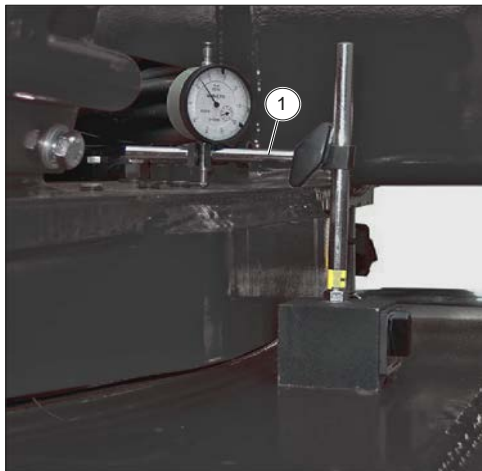


Figure 203: Vérification de l'usure et de l'augmentation du jeu des roulements de la sellette

4.7.16 REMPLACEMENT DU FILTRE DE LA POMPE DE GAVAGE « DEF »

Placez le chariot télescopique sur une surface plane avec le moteur triphasé éteint.

⚠ AVERTISSEMENT

Risque de substances corrosives

L'additif antipollution diesel est un produit corrosif.

Protégez la carrosserie et portez des équipements de protection individuelle (gants et lunettes de protection).

Nettoyez soigneusement l'extérieur de la pompe pour éviter toute pénétration de poussière dans le système.

⚠ AVERTISSEMENT

Risque de haute température

Avant de remplacer le filtre (4), assurez-vous que toutes les pièces sont suffisamment refroidies. Assurez-vous de remplacer le filtre lorsque le niveau d'additif DEF est bas. Faites attention au déversement de DEF lorsque vous retirez le couvercle du filtre.

Remplacement du filtre (4)

Placez le chariot télescopique sur une surface de niveau.

- Arrêtez le moteur triphasé et attendez l'arrêt de la pompe de gavage DEF (6).
- Retirez le panneau (5) derrière le réservoir de DEF pour accéder à la pompe de gavage DEF.
- Dévissez le couvercle de la pompe (1), retirez le compensateur (2) et jetez-le.
- Insérez l'extracteur (3) (fourni avec le filtre neuf) dans l'élément filtrant (4) jusqu'à ce que vous entendiez un clic.
- Tirez sur l'extracteur pour retirer l'élément filtrant, puis jetez-le.
- Lubrifiez légèrement le joint du couvercle avec de l'huile moteur appropriée.
- Installez l'élément filtrant et le compensateur neufs dans la pompe et vissez le couvercle 1 (couple de serrage : 20 +5 Nm - 2 +0,5 kgf-m).

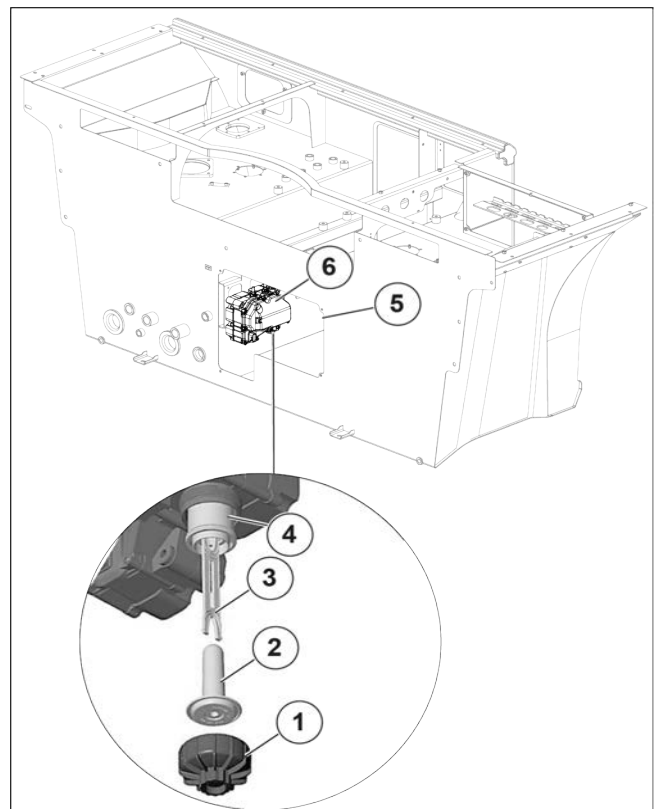


Figure 204: Remplacement du filtre de la pompe de gavage « DEF »

4.7.17 REMPLACEMENT DU RENIFLARD DU RÉSERVOIR DE « DEF »

Placez le chariot télescopique de niveau et stabilisé. Arrêtez le moteur triphasé.

- Retirez le panneau (1) au-dessus des réservoirs pour accéder au reniflard du réservoir de DEF (2).
- Dévissez le reniflard (2) et remplacez-le par un neuf.
- Reposez le panneau (1) au dessus des réservoirs.



Figure 205: Remplacement du reniflard du réservoir de « DEF »

4.7.18 VÉRIFICATION DE LA CEINTURE DE SÉCURITÉ

⚠ DANGER

Le chariot élévateur ne doit en aucun cas être utilisé avec une ceinture de sécurité défectueuse (attache, blocage, couture, déchirure, etc.). Réparez ou remplacez immédiatement la ceinture de sécurité.

CEINTURE DE SÉCURITÉ À DEUX POINTS

Vérifiez les points suivants :

- Fixation des points d'ancrage sur le siège.
- Propreté de la ceinture et du mécanisme de verrouillage.

- Déclenchement du mécanisme de verrouillage.
- État de la ceinture (déchirures, effilochage).

CEINTURE DE SÉCURITÉ AUTOMATIQUE À DEUX POINTS D'ANCRAGE

Vérifiez les points énumérés ci-dessus, ainsi que les suivants :

- Enroulement correct de la ceinture.
- État des masques de bobine.
- Verrouillage du mécanisme de l'enrouleur en tirant sur la ceinture d'un coup sec.

⚠ DANGER

Après un accident, remplacez la ceinture.

VÉRIFICATION DU SILENTBLOC DU MOTEUR TRIPHASÉ

Contactez votre concessionnaire.

VÉRIFICATION ET RÉGLAGE DU SYSTÈME D'ADMISSION D'AIR DU MOTEUR TRIPHASÉ

Contactez votre concessionnaire.

VÉRIFICATION DES FLEXIBLES ET DES TUYAUX DU MOTEUR TRIPHASÉ

Contactez votre concessionnaire.

VÉRIFICATION DE LA PRESSION DU CIRCUIT DE FREINAGE

Contactez votre concessionnaire.

VÉRIFICATION DE L'USURE DES PATINS DE LA FLÈCHE TÉLESCOPIQUE

VÉRIFICATION DE L'ÉTAT DES FAISCEAUX ET DES CÂBLES

VÉRIFICATION DE L'ÉCLAIRAGE ET DE LA SIGNALISATION

VÉRIFICATION DES SIGNAUX

VÉRIFICATION DE L'ÉTAT DES RÉTROVISEURS

Contactez votre concessionnaire.

VÉRIFICATION DE L'INTÉGRITÉ DE LA STRUCTURE DE LA CABINE

Contactez votre concessionnaire.

VÉRIFICATION DE L'INTÉGRITÉ DE LA STRUCTURE DU CHÂSSIS

Contactez votre concessionnaire.

INTÉGRITÉ DES POTENCES ET DES LIAISONS DE SUSPENSION (Seulement pour : MRT 3570 ES, MRT-X 3570 ES)

Contactez votre concessionnaire.

VÉRIFICATION DU RACCORD RAPIDE DES ACCESSOIRES

Contactez votre concessionnaire.

VÉRIFICATION DE L'ÉTAT DES ACCESSOIRES

Contactez votre concessionnaire.

VÉRIFICATION DU FREIN DE SERVICE ET DU FREIN DE STATIONNEMENT

Contactez votre concessionnaire.

4.8. TOUTES LES 2000 HEURES DE FONCTIONNEMENT OU TOUTS LES 2 ANS

4.8.1 VÉRIFICATION DE LA PRESSION DES PNEUS ET DU SERRAGE DES ÉCROUS DE ROUE

Vérifiez l'état des pneus, s'il y a des coupures, gonflements, de l'usure, etc.

À l'aide d'une clé dynamométrique, vérifiez le couple de serrage des boulons de roues.

Roues avant : 680 Nm ± 15 %

Roues arrière : 680 Nm ± 15 %

4.8.2 REMPLACEMENT DE L'HUILE HYDRAULIQUE ET NETTOYAGE DE LA CARTOUCHE DU FILTRE D'ADMISSION HYDRAULIQUE

Placez le chariot télescopique à plat et stabilisé. Rétractez complètement la flèche télescopique et abaissez-la. Arrêtez le moteur triphasé.

⚠ DANGER

Avant chaque intervention, nettoyez soigneusement autour des bouchons de vidange et de la buse d'aspiration du réservoir hydraulique. Utilisez un bol et un entonnoir très propres. Nettoyez également le dessus du bidon d'huile avant de le remplir. Éliminez l'huile usagée dans le respect de l'environnement.

Vidange d'huile

- Retirez le panneau (5) pour accéder au bouchon de remplissage d'huile (2). Retirez le bouchon (2) pour faciliter la vidange.
- Placez un récipient adapté sous le bouchon de vidange (1) et dévissez le bouchon.
- Retirez le bouchon de vidange (1) pour vidanger l'huile hydraulique du réservoir.
- Reposez et serrez le bouchon de vidange (1).

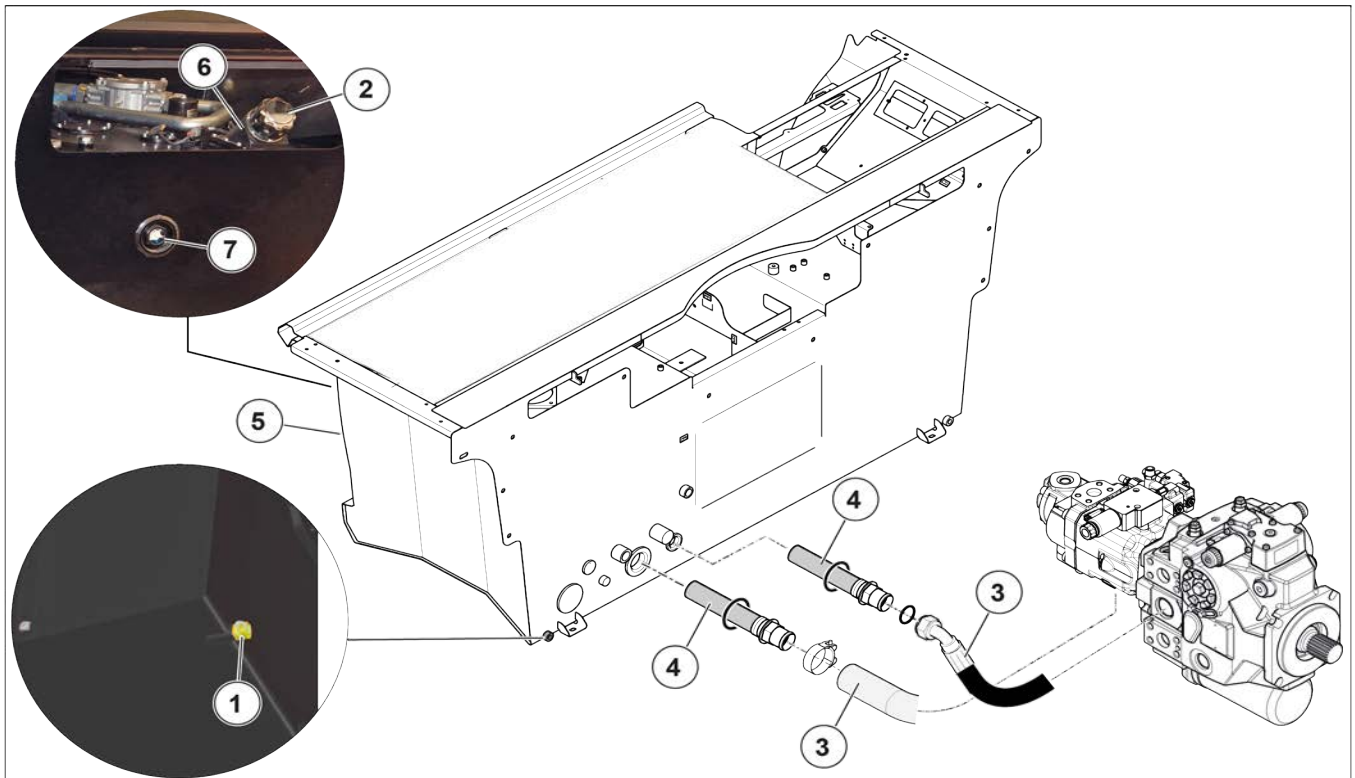


Figure 206: Remplacement de l'huile hydraulique et nettoyage de la cartouche du filtre d'admission hydraulique

Nettoyage de la crépine

- Déconnectez le flexible (3).
- Dévisser la crépine d'aspiration (4), nettoyez-la à l'aide d'un jet d'air comprimé, vérifiez son état et remplacez-la si nécessaire.
- Remontez la crépine d'aspiration en vérifiant le bon positionnement du joint.

Remplissage d'huile

Remplissez le réservoir d'huile neuve par le goulot de remplissage (6) jusqu'à ce que le niveau d'huile soit à égale distance des repères inférieur et supérieur de l'indicateur de niveau (7).

Vérifiez s'il y a des fuites au niveau du trou de vidange (1).

Reposez le bouchon de remplissage (2) du réservoir d'huile.

Dépollution du circuit hydraulique

Laisser tourner le moteur thermique pendant 5 minutes (pédale d'accélérateur à mi-régime) sans charge sur le chariot élévateur ; puis pendant encore 5 minutes en effectuant tous les mouvements hydrauliques (excepté les freins de direction et de service).

Amenez le moteur triphasé à la vitesse maximum pendant 1 minute ; puis serrez les freins de direction et de service.

Cette opération permet de nettoyer le circuit au moyen du filtre à huile hydraulique à l'aspiration.

VÉRIFICATION DU RADIATEUR

Contactez votre concessionnaire.

VÉRIFICATION DES PRESSIONS DE LA TRANSMISSION

Contactez votre concessionnaire.

VÉRIFICATION DE LA DIRECTION

Contactez votre concessionnaire.

VÉRIFICATION DE L'ÉTAT DE L'ENSEMBLE DE FLÈCHE

Contactez votre concessionnaire.

VÉRIFICATION DES ROULEMENTS ET BAGUES D'ARTICULATION

Contactez votre concessionnaire.

VÉRIFICATION DE L'ÉTAT DES TUYAUX ET DES FLEXIBLES

Contactez votre concessionnaire.

ÉTAT DES CYLINDRES (FUITE, BIELLES)

Contactez votre concessionnaire.

VÉRIFICATION DES PRESSIONS DU CIRCUIT HYDRAULIQUE

Contactez votre concessionnaire.

VÉRIFICATION DES ROULEMENTS ET BAGUES D'ARTICULATION

Contactez votre concessionnaire.

VÉRIFICATION DU JEU DES SOUPAPES DU MOTEUR

Contactez votre concessionnaire.

CLIMATISATION (EN OPTION)

Contactez votre concessionnaire.

NETTOYAGE DES BOBINES DU CONDENSATEUR ET DE L'ÉVAPORATEUR

NETTOYAGE DU RÉCIPIENT DE CONDENSAT ET DE LA VALVE DE DÉCHARGE

RÉCUPÉRATION DU LIQUIDE DE REFROIDISSEMENT POUR REMPLACER LE FILTRE DU SÉCHOIR

REPLISSAGE DE LIQUIDE DE REFROIDISSEMENT ET VÉRIFICATION DE LA RÉGULATION THERMOSTATIQUE ET DES PRESSOSTATS



Lors de l'ouverture du groupe évaporateur, n'oubliez pas de remplacer le joint du couvercle.

⚠ AVERTISSEMENT

Risque de matières corrosives

N'ESSAYEZ JAMAIS DE RÉPARER DES PANNES PAR VOUS-MÊME. POUR CHARGER UN CIRCUIT, CONTACTEZ TOUJOURS LE CONCESSIONNAIRE QUI DISPOSE DES PIÈCES DE RECHANGE APPROPRIÉES, DES NOTIONS TECHNIQUES ET DES OUTILS NÉCESSAIRES. Dans les cas suivants, contactez un médecin. En cas d'inhalation, emmenez la personne dans un environnement ouvert. En cas de contact avec la peau, rincez immédiatement et abondamment à l'eau. En cas d'engelure, appliquez un pansement stérile. En cas de contact avec les yeux, rincez à l'eau claire pendant environ 15 minutes.

INFORMATIONS IMPORTANTES CONCERNANT LE LIQUIDE DE REFROIDISSEMENT UTILISÉ

- Ce produit contient des gaz à effet de serre fluorés relevant du protocole de Kyoto.
- Type de liquide de refroidissement : R134A ; incolore et inodore et plus lourd que l'air. Il a une valeur PRG (potentiel de réchauffement global) de 1430.
- Ne laissez jamais le gaz s'échapper dans l'atmosphère. N'ouvrez jamais le circuit, car ceci peut provoquer une fuite de liquide de refroidissement.
- Le compresseur est équipé d'un indicateur de niveau d'huile. Ne dévissez jamais cet indicateur : cela déchargerait le circuit. Le niveau d'huile ne doit être vérifié que lors de la vidange d'huile.

4.9. TOUTES LES 3000 HEURES DE FONCTIONNEMENT OU TOUS LES 3 ANS

4.9.1 REMPLACEMENT DE LA CARTOUCHE DE SÉCURITÉ DU FILTRE À AIR

- Retirez/reposez la cartouche du filtre à air sec pour repérer le filtre de sécurité du filtre à air.
- Retirez avec soin la cartouche de sécurité du filtre à air sec (1) pour minimiser l'échappement de poussières.
- Nettoyez soigneusement le siège des joints du filtre avec un chiffon propre, humide et non pelucheux.
- Avant la repose, vérifiez l'état de la cartouche de sécurité neuve.
- Insérez la cartouche dans le filtre et positionnez-la en appuyant sur les bords et pas au centre.



La fréquence de remplacement de la cartouche de sécurité est donnée uniquement à titre indicatif. Elle doit être remplacée tous les trois remplacements de la cartouche du filtre à air sec.

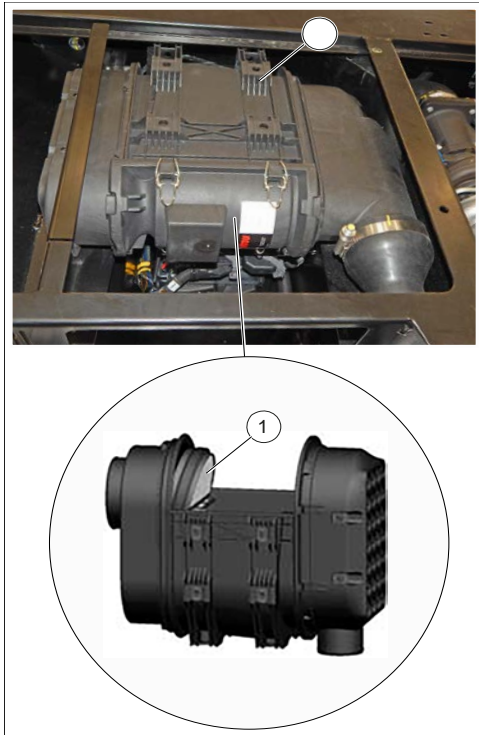


Figure 207: Remplacement de la cartouche de sécurité du filtre à air

4.9.2 REMPLACEMENT DE LA COURROIE DE SERVICE DU MOTEUR TRIPHASÉ

- Ouvrez le capot du moteur et le capot inférieur.
- Retirez la protection 1.
- Insérez une clé à douille sur la tige carrée du tendeur automatique 2 pour desserrer la courroie et l'extraire.
- Relâchez la force et retirez la clé à douille.
- Reposez une courroie d'alternateur neuve en vérifiant qu'elle est bien positionnée dans les évidements de chaque poulie, et tendez la courroie à l'aide du tendeur automatique 2.



Profitez de la dépose de la courroie pour vérifier le bon fonctionnement des poulies et des roulements (bruit, frottement, jeu, etc.).

- Reposez la protection 1.
- Fermez le capot inférieur et le capot du moteur.

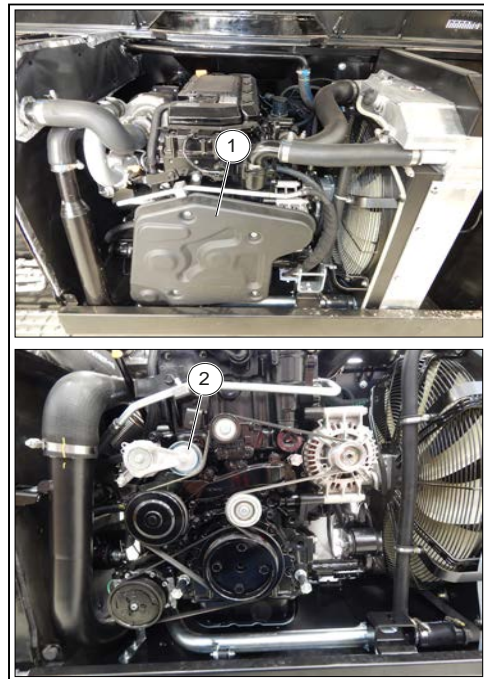


Figure 208: Remplacement de la courroie de service du moteur triphasé

4.10. TOUTES LES 4500 HEURES DE FONCTIONNEMENT OU TOUTS LES 9 ANS

VÉRIFICATION DU RENIFLARD DU CARTER DU MOTEUR TRIPHASÉ

REEMPLACEMENT DU FILTRE DU CARTER DU RENIFLARD DU MOTEUR

- Ouvrez le capot du moteur.
- Retirez le capot supérieur (1) du moteur triphasé.
- Retirez le filtre (2) et remplacez-le par un neuf.
- Reposez le capot supérieur (1).
- Fermez le capot du moteur.

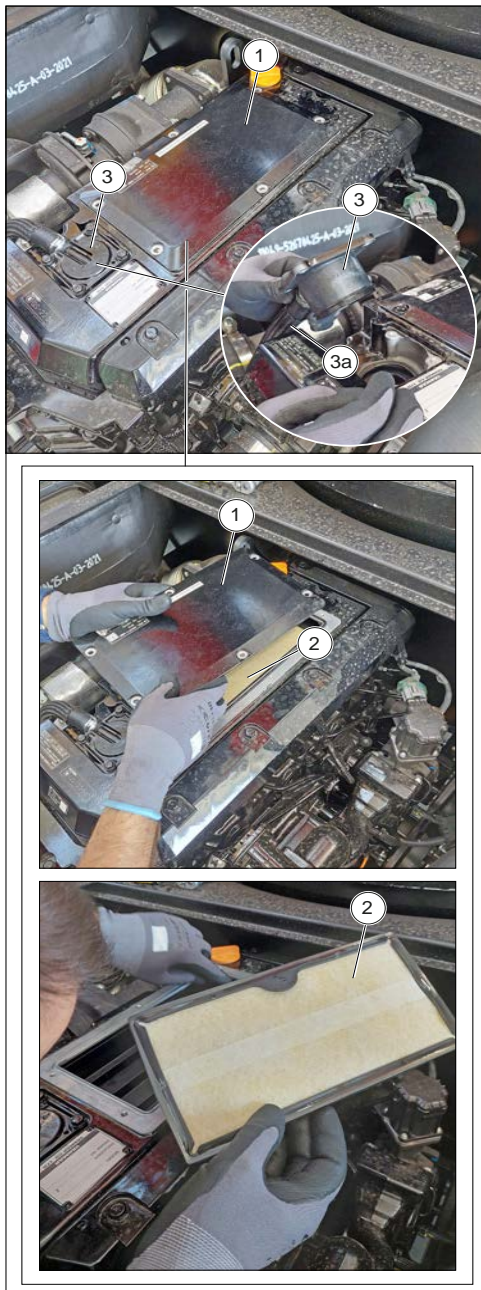


Figure 209: Remplacement du filtre du carter du reniflard du moteur

UNITÉ DE COMMANDE (ECU), CAPTEURS ET ACTIONNEURS ASSOCIÉS AU MOTEUR TRIPHASÉ

Contactez votre concessionnaire

VÉRIFICATION DU TURBOCOMPRESSEUR DU MOTEUR TRIPHASÉ

Contactez votre concessionnaire

VÉRIFICATION ET NETTOYAGE DE LA VANNE DU SYSTÈME DE RECIRCULATION DES GAZ D'ÉCHAPPEMENT (EGR) DU MOTEUR TRIPHASÉ

Contactez votre concessionnaire

VÉRIFICATION DE LA RÉDUCTION CATALYTIQUE SÉLECTIVE (SCR)/DU CATALYSEUR D'OXYDATION DIESEL (CPD) DU MOTEUR TRIPHASÉ

Contactez votre concessionnaire

VÉRIFICATION ET NETTOYAGE DE L'INJECTEUR DU MOTEUR-TRIPHASÉ

Contactez votre concessionnaire

4.11. TOUTES LES 6 000 HEURES DE FONCTIONNEMENT OU TOUS LES 12 ANS

4.11.1 VÉRIFICATION DU FILTRE À PARTICULES (FAP) DU MOTEUR TRIPHASÉ

Contactez votre concessionnaire.

4.12. TOUTES LES 9000 HEURES DE FONCTIONNEMENT OU TOUS LES 18 ANS

REPLACEMENT DU FILTRE À PARTICULES (FAP) DU MOTEUR TRIPHASÉ

Contactez votre concessionnaire.

REPLACEMENT DE LA RÉDUCTION CATALYTIQUE SÉLECTIVE (SCR) DU MOTEUR TRIPHASÉ

Contactez votre concessionnaire.

4.13. MAINTENANCE OCCASIONNELLE

4.13.1 INSERTION DE LA CALE DE SÉCURITÉ DE LA FLÈCHE TÉLESCOPIQUE

Utilisez uniquement la cale de sécurité (1) fournie avec le chariot télescopique.

DANGER

Risque d'écrasement

La cale de sécurité doit être installée en accédant à la surface praticable du train de roulement depuis l'escalier latéral droit.

Lors de l'installation de la cale de sécurité, ne vous tenez pas sous la flèche télescopique.

Le chariot télescopique est équipé d'une cale de sécurité (1) qui empêche la descente accidentelle de la flèche télescopique lors des opérations de maintenance de celle-ci ou dans les zones situées en dessous. La cale de sécurité de la flèche doit être installée sur la tige du cylindre du chariot.

Lorsqu'elle n'est pas utilisée, la cale de sécurité (1) est positionnée sur la tourelle télescopique grâce à ses fixations (1a).



Figure 210: Cale de sécurité de la flèche

REPOSE DE LA CALE

1. Levez la flèche au maximum.
2. Placez la cale de sécurité 1 sur la tige du vérin et verrouillez avec l'arbre 2 et la goupille fendue 3.

3. Abaissez lentement la flèche puis arrêtez les mouvements hydrauliques avant de heurter la cale.

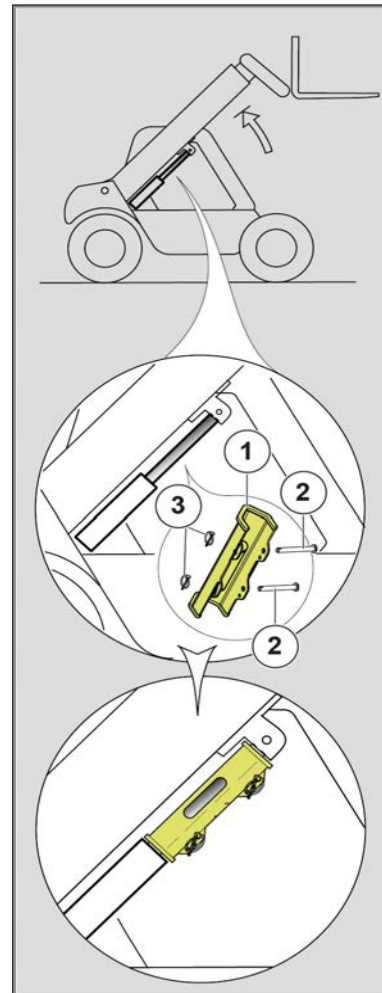


Figure 211: Insertion de la cale de sécurité de la flèche télescopique

DÉMONTAGE DE LA CALE

1. Levez la flèche au maximum.
2. Retirez la goupille fendue et l'arbre.
3. Remettez la cale de sécurité dans le compartiment du chariot télescopique.

4.13.2 REMPLACEMENT DE ROUE

DANGER

Si le remplacement de la roue est effectué le long de la route, procédez comme suit :

- Si possible, arrêtez le chariot élévateur sur un sol de niveau et ferme.

4.

MAINTENANCE

- Arrêtez le chariot élévateur.
- Serrez le frein de stationnement.
- Allumez les feux de détresse.
- Appliquez des cales pour immobiliser le chariot élévateur dans les deux directions sur le pont opposé à la roue à remplacer.
- Desserrez les boulons de la roue à remplacer
- Placez le cric sous le carter de pont, au plus près de la roue et réglez le cric (1).
- Levez la roue jusqu'à ce qu'elle se détache du sol et placez le support de sécurité sous le pont (2).
- Pour cela, nous vous recommandons d'utiliser un cric hydraulique et un support de sécurité.
- Dévissez complètement les boulons de la roue, puis retirez-les.
- Retirez la roue avec des mouvements d'avant en arrière, et tournez-la sur le côté.
- Placez la roue neuve sur le moyeu.
- Vissez manuellement les boulons, si nécessaire lubrifiez-les avec de la graisse.
- Serrez fermement les boulons de roue avec une clé dynamométrique.
- Retirez le support de sécurité et abaissez le chariot élévateur avec le cric.



Figure 212: Remplacement de roue

4.13.3 RÉGLAGE DES PHARES

Recommandations de réglage

(Selon les normes ECE-76/756 76/761 ECE20).

Réglage de -2 % des feux de croisement par rapport à l'axe horizontal du phare.

Procédure de réglage

- Placez le chariot élévateur, vide, en position de transport et perpendiculairement à un mur blanc sur un sol plat et horizontal.
- Vérifiez la pression des pneus.
- Sélectionnez l'inverseur de direction au ralenti et serrez le frein de stationnement.

Calcul de la hauteur des feux de croisement (h2)

h1 = Hauteur au-dessus du sol des feux de croisement.

h2 = Hauteur du faisceau ajusté.

l = Distance entre les feux de croisement et le mur blanc.

$h2 = h1 - (lx 2/100)$.

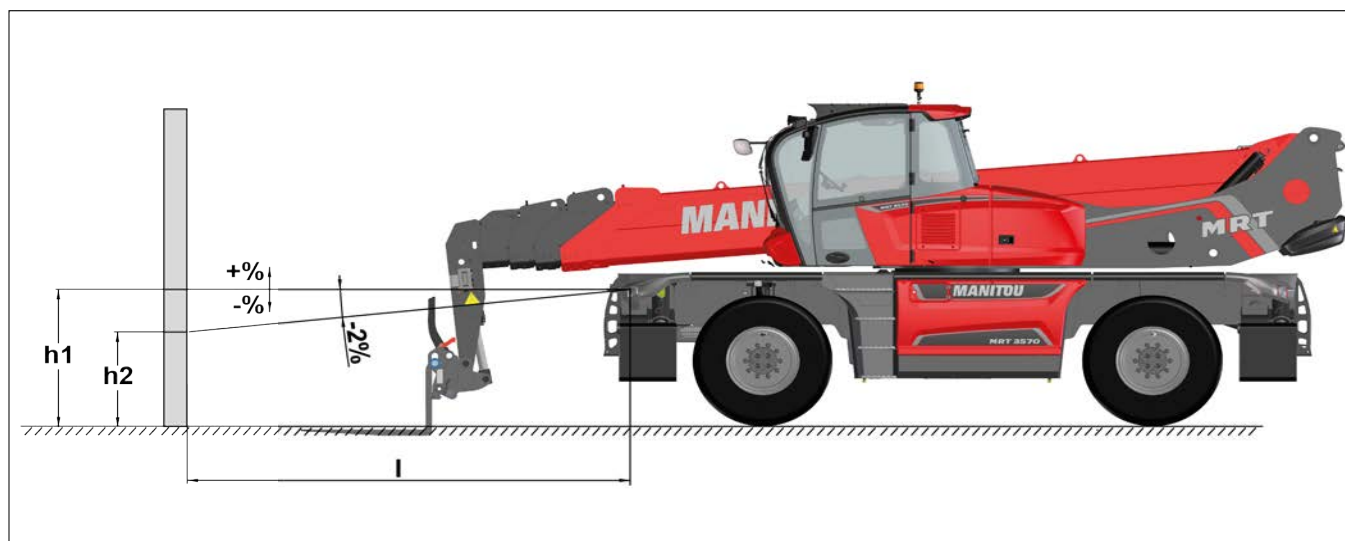


Figure 213: Réglage des phares

4.13.4 REMPLACEMENT DES FUSIBLES ET RELAIS

FUSIBLES ET RELAIS DANS LA CABINE

Retirez le panneau (1) derrière le siège du conducteur pour accéder au boîtier de fusibles et aux relais (2).

⚠ DANGER

Remplacez toujours un fusible défectueux par un autre de valeur équivalente. N'utilisez jamais un fusible qui a été réparé.



Figure 214: Fusibles et relais dans la cabine

4.

MAINTENANCE

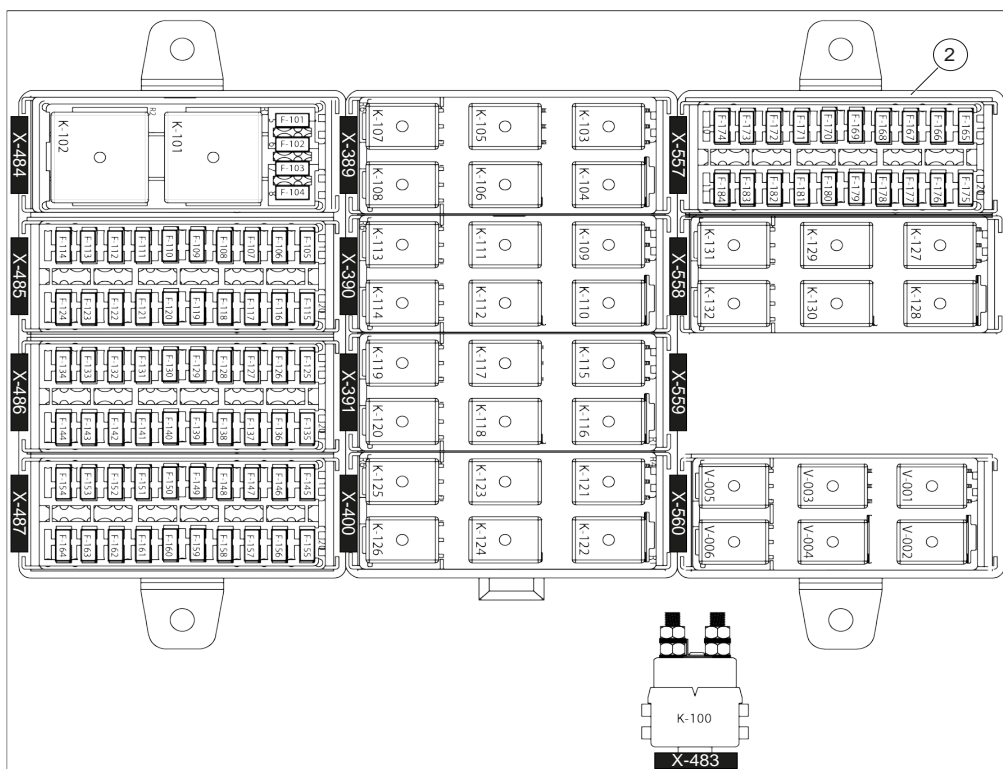




Figure 215: Aperçu des fusibles et relais

Tableau 101. Tableau des spécifications des fusibles et relais dans la cabine

	Fonctions	
X-484		
K-101	-	Unité clignotant
K-102	20/30 A	Alimentation du système de ventilation de la cabine
F-101	10 A	Électrovanne de l'accessoire « +15 » (12 V)
F-102	5 A	Commutateur DSB « +15 » (12 V)
F-103	7,5 A	Autoradio « +15 » (12 V)
F-104	5 A	Prises 12 V « +15 » (12 V)
X-485		
F-105	15 A	Mélange de seau « +30 »
F-106	5 A	Maître SPU VBATP « +30 »
F-107	5 A	Affichage de veille « +30 »
F-108	5 A	Plafonnier « +30 »
F-109	5 A	Prise de diagnostic OBDII « +30 »
F-110	5 A	Bouton rouge pour transmission TCU « +30 »
F-111	2 A	Antivol « +30 »
F-112	3 A	Connecteur d'alimentation prédéfini « +30 »
F-113	2 A	Convertisseur CC-CC « +30 »
F-114	15 A	Ventilateur de toit 1 climatisation « +30 »
F-115	15 A	Ventilateur de toit 2 climatisation « +30 »
F-116	-	Disponible




		<i>Fonctions</i>
F-117	-	Disponible
F-118	-	Disponible
F-119	-	Disponible
F-120	-	Disponible
F-121	-	Disponible
F-122	-	Disponible
F-123	-	Disponible
F-124	20 A	Relais de ventilation de la cabine « +30 »
X-486		
F-125	-	Disponible
F-126	3 A	Alimentation de prédisposition « +15 »
F-127	5 A	Alimentation de l'accélérateur au pied « +15 »
F-128	5 A	Télécommande Sécurité/Arrêt « +15 »
F-129	5 A	Levier d'éclairage « +15 »
F-130	2 A	Easy Manager « +15 »
F-131	-	Disponible
F-132	10 A	VP Midac Plus « +15 »
F-133	5 A	Gyrophare « +15 »
F-134	15 A	Alimentation du siège « +15 »
F-135	15 A	Gestion de l'inclinaison du siège « +15 »
F-136	-	
F-137	5 A	Relais ventilateur « +15 »
F-138	5 A	Microrupteur de porte « +15 »
F-139	5 A	Panneau de commande du chauffage - climatisation « +15 »
F-140	5 A	Embrayage compresseur climatisation « +15 »
F-141	-	Disponible
F-142	5 A	Caméra vidéo « +15 »
F-143	5 A	Alignement de la colonne proxy « +15 »
F-144	20 A	Alimentation électrovanne « +15 »
X-487		
F-145	10 A	Réchauffeur de la vitre arrière « +15 »
F-146	7,5 A	Réchauffeur du rétroviseur électrique « +15 »
F-147	5 A	Rétroviseur électrique « +15 »
F-148	10 A	Moteur d'essuie-glace avant « +15 »
F-149	7,5 A	Moteur d'essuie-glace arrière « +15 »
F-150	7,5 A	Moteur d'essuie-glace supérieur « +15 »
F-151	7,5 A	Moteur d'essuie-glace latéral « +15 »
F-152	10 A	SPU véhicule VBTD1 « +15 »
F-153	10 A	SPU véhicule VBTD2 « +15 »
F-154	10 A	Réchauffeur Flormart « +15 »
F-155	10 A	Feu d'angle « +15 »
F-156	10 A	SPU véhicule VBTD3 « +15 »
F-157	10 A	SPU véhicule VBTD4 « +15 »
F-158	10 A	SPU véhicule VBTD5 « +15 »
F-159	10 A	SPU véhicule VBTD6 « +15 »
F-160	10 A	SPU véhicule VBTD7 « +15 »

4.

MAINTENANCE

		Fonctions
F-161	10 A	SPU véhicule VBTF1 « +15 »
F-162	10 A	SPU véhicule VBTF2 « +15 »
F-163	10 A	SPU véhicule VBTF3 « +15 »
F-164	10 A	SPU véhicule VBTF4 « +15 »
X-389		
K-103	15 A	Essuie-glace avant 1ère vitesse
K-104	15 A	Essuie-glace avant 2e vitesse
K-105	15 A	Essuie-glace de toit
K-106	15 A	Essuie-glace arrière
K-107	15 A	Essuie-glace latéral
K-108	15 A	Éclairage gyrophare
X-390		
K-109	15 A	Réchauffeur rétroviseur électrique
K-110	15 A	Réchauffeur Flormart
K-111	15 A	Réchauffeur vitre arrière
K-112	15 A	
K-113	15 A	Depuis la clé « +15 »
K-114	15 A	Feu d'angle
X-391		
K-115	15 A	Feu de direction gauche
K-116	15 A	Feu de direction droit
K-117	15 A	Liaison facile sans clavier (OPT)
K-118	15 A	Liaison facile avec clavier (OPT)
K-119	15 A	Ventilation cabine
K-120	15 A	Alimentation électrovanne
X-400		
K-121	15 A	Déverrouillage du panier 3D
K-122	15 A	Rotation du panier 3D
K-123	15 A	Levée du panier 3D
K-124	15 A	Inclinaison du panier 3D
K-125	15 A	Tête de flèche sortie 12 V
K-126	15 A	-
X-557		
F-165	7,5 A	Phare de travail cabine avant « +15 »
F-166	7,5 A	Phare de travail cabine arrière « +15 »
F-167	10 A	Phare de travail flèche « +15 »
F-168	-	Disponible
F-169	-	Disponible
F-170		Disponible
F-171	-	Disponible
F-172	-	Disponible
F-173	5 A	Spot et éclairage échelle « +15 »
F-174	-	Disponible
F-175	15 A	Alimentation panier « +15 »
F-176	5 A	Manipulateur « +15 »
F-177	5 A	Encodeur Navi « +15 »

		Fonctions
F-178	5 A	Prise de diagnostic OBD « +15 »
F-179	10 A	Capteur de pression flèche « +15 »
F-180	5 A	Encodeur de bague de glissement « +15 »
F-181	5 A	Interrupteur de sécurité « +15 »
F-182	5 A	Bouton rouge « +15 »
F-183	5 A	Interrupteur distant « +15 »
F-184	15 A	Convertisseur CC-CC « +15 »
X-558		
K-127	15 A	Ventilateur toit climatisation 1
K-128	15 A	Ventilateur toit climatisation 2
K-129	15 A	Embrayage du compresseur de climatisation
K-130	15 A	Phare de travail cabine avant
K-131	15 A	Phare de travail cabine arrière
K-132	15 A	Phare de travail de la flèche
X-559		
-	-	Inutilisé
X-560		
V-001	3 A	Module diode
V-002	3 A	Module diode
V-003	3 A	Module diode

FUSIBLES ET RELAIS SUR LE CHÂSSIS

Uniquement pour les chariots télescopiques : MRT 2260, MRT-X 2260, MRT 2660, MRT-X 2660, MRT 2570, MRT-X 2570, MRT 3050, MRT-X 3050

Retirez le panneau (1) derrière la marche sous la cabine pour accéder au boîtier de fusibles et aux relais (2a - 2b).

Retirez le capuchon pour accéder aux fusibles et relais.

⚠ DANGER

Remplacez toujours un fusible défectueux par un autre de valeur équivalente. N'utilisez jamais un fusible qui a été réparé.

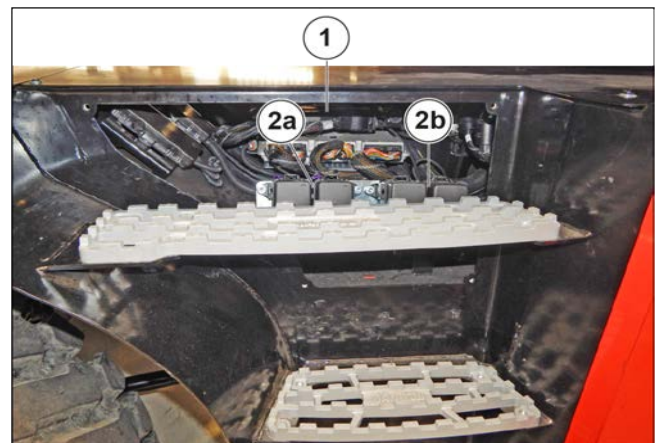


Figure 216: Fusibles et relais sur le châssis

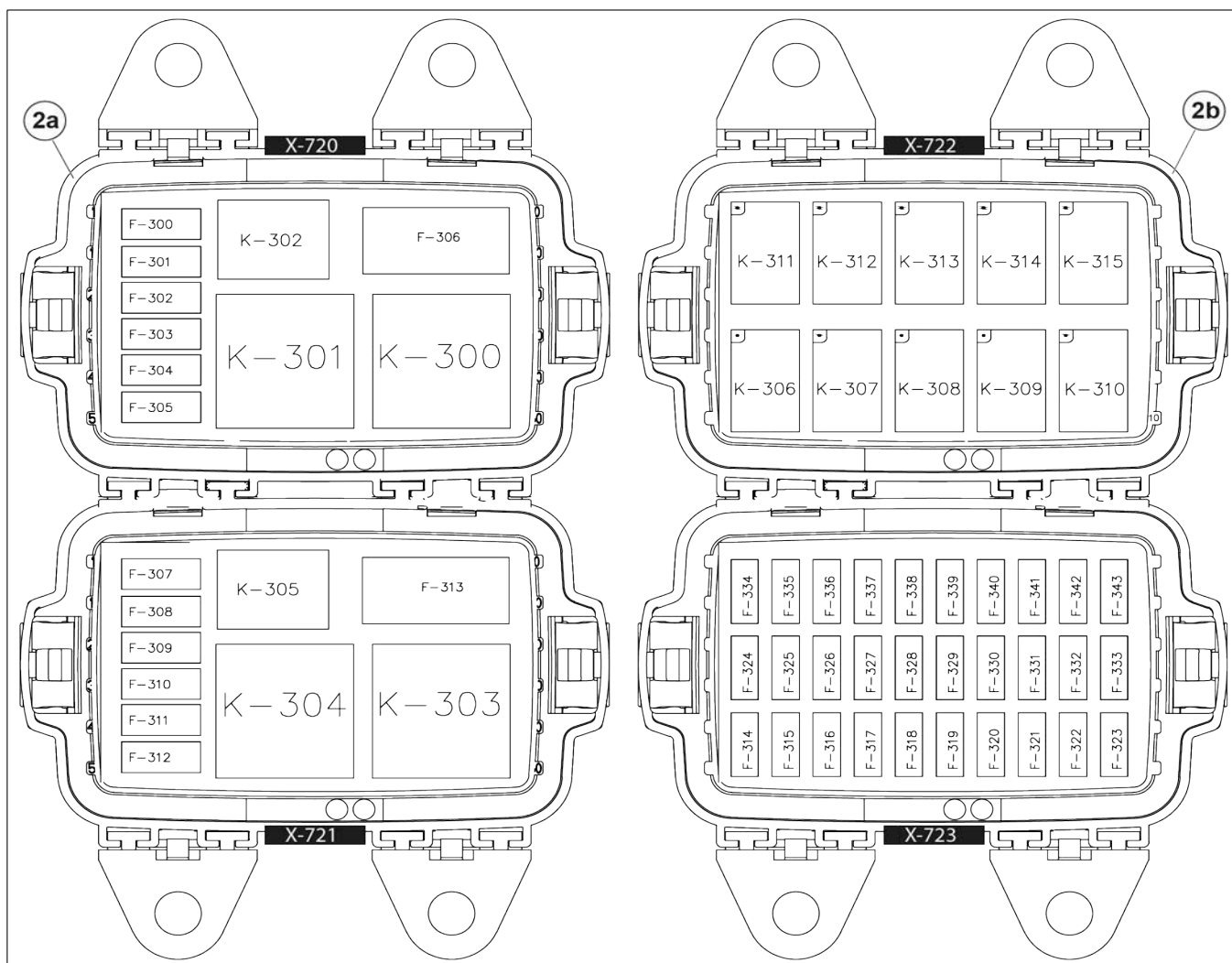



Figure 217: Aperçu des fusibles et relais :

Tableau 102. Tableau des spécifications des fusibles et relais sur le châssis

		Fonctions
X-720		
F-300	5 A	Pompe électrique de secours
F-301	5 A	Alimentation du système Bi-Eneqy « +15 »
F-302	10 A	SPU auxiliaire VBATD « +15 »
F-303	10 A	SPU auxiliaire VBATE « +15 »
F-304	5 A	Capteur d'alignement des ponts avant / arrière « +15 ».
F-305	5 A	Capteur complètement relevé du stabilisateur « +15 »
F-306	30 A	Alimentation du boîtier de fusibles du moteur
K-300	50 A	Ventilateur électrique de refroidisseur d'huile hydraulique
K-301	50 A	Puissance du véhicule « +15 »
K-302	15 A	Pompe électrique de secours
X-721		

		<i>Fonctions</i>
F-307	5 A	SPU auxiliaire VBATP « +30 »
F-308	10 A	SPU auxiliaire VBATC « +30 »
F-309	15 A	Alimentation de la ventilation de la cabine « +30 »
F-310	10 A	Alimentation du réchauffeur d'eau « +30 »
F-311	10 A	Alimentation non commutée « +30 »
F-312	10 A	Pneutron / Encodeur Navi « +30 »
F-313		
K-303	50 A	Ventilateur électrique de refroidisseur d'huile hydraulique
K-304	50 A	ECU de puissance du véhicule
K-305	15 A	ECU / Capteurs « +15 »
X-722		
K-306	20 A	Relais feu de route
K-307	20 A	Relais feu de route
K-308	20 A	Relais feu de croisement
K-309	20 A	Relais feu de stop
K-310	20 A	Relais feu de marche arrière
K-311	20 A	Relais de lancement
K-312	20 A	Relais feu anti-brouillard
K-313	20 A	Relais feu DRL
K-314	-	
K-315	-	
X-723		
F-314	10 A	SPU véhicule VBATD1 « +15 »
F-315	10 A	SPU véhicule VBATD2 « +15 »
F-316	10 A	SPU véhicule VBATD3 « +15 »
F-317	10 A	SPU véhicule VBATD4 « +15 »
F-318	10 A	SPU véhicule VBATD5 « +15 »
F-319	10 A	SPU véhicule VBATD6 « +15 »
F-320	10 A	SPU véhicule VBATD7 « +15 »
F-321	10 A	SPU véhicule VBTF1 « +15 »
F-322	10 A	SPU véhicule VBTF2 « +15 »
F-323	10 A	SPU véhicule VBTF3 « +15 »
F-324	10 A	SPU véhicule VBTF4 « +15 »
F-325	7,5 A A	Unité de contrôle transmission « +15 »
F-326	-	Disponible
F-327	5 A	Capteur de pompe hydraulique « +15 »
F-328	5 A	Capteur de niveau de châssis « +15 »
F-329	5 A	Capteur extensomètre stabilisateur « +15 »
F-330	5 A	Stabilisateur sur capteur au sol « +15 »
F-331	5 A	Feu anti-brouillard
F-332	5 A	Feu DRL
F-333	15 A	Lancement « +15 »
F-334	5 A	Feux de route
F-335	5 A	Feux de route
F-336	7,5 A	Feu de route
F-337	7,5 A	Feu de croisement
F-338	5 A	Feu de stop
F-339	5 A	Feu de recul

		Fonctions
F-340	5 A	SPU esclave VBATP « +30 »
F-341	5 A	TCU transmission VE « +15 »
F-342	15 A	TCU transmission VP « +30 »
F-343	10 A	Clé principale « +30 »

FUSIBLES ET RELAIS SUR LE CHÂSSIS

Uniquement pour les chariots télescopiques : MRT 3570, MRT-X 3570

Retirez le panneau (1) derrière la marche sous la cabine pour accéder au boîtier de fusibles et aux relais (2a - 2b).

Retirez le capuchon pour accéder aux fusibles et relais.

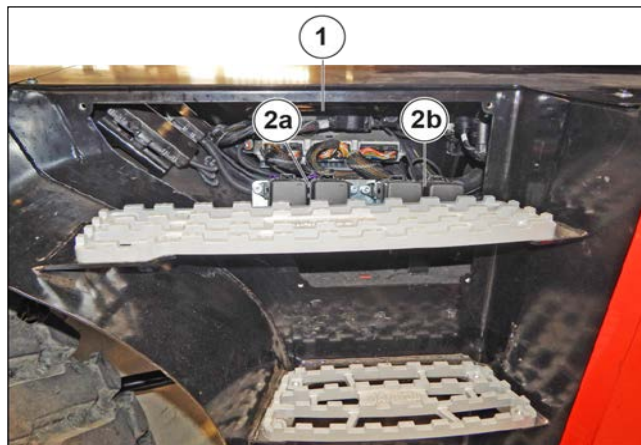


Figure 218: Fusibles et relais sur le châssis

⚠ DANGER

Remplacez toujours un fusible défectueux par un autre de valeur équivalente. N'utilisez jamais un fusible qui a été réparé.

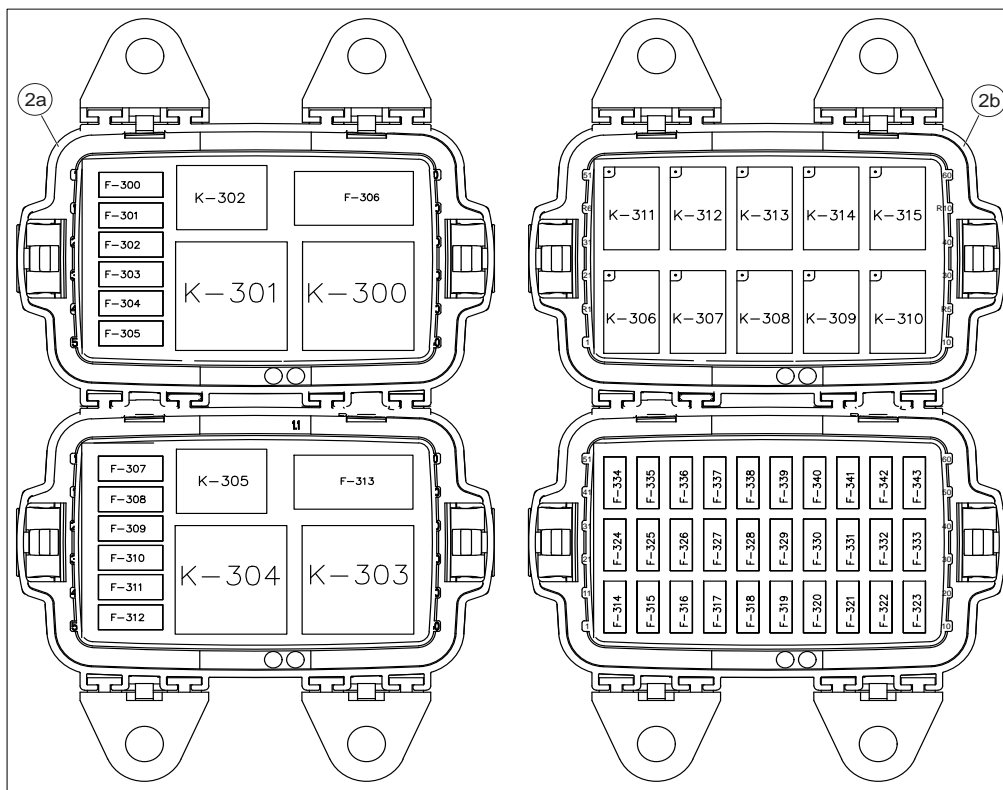




Figure 219: Aperçu des fusibles et relais :

Tableau 103. Tableau des spécifications des fusibles et relais sur le châssis

		Fonctions
X-720		
F-300	5 A	Pompe électrique de secours
F-301	5 A	Alimentation du système Bi-Eneqy « +15 »
F-302	10 A	SPU auxiliaire VBATD « +15 »
F-303	10 A	SPU auxiliaire VBATE « +15 »
F-304	5 A	Capteur d'alignement des ponts avant / arrière « +15 ».
F-305	5 A	Capteur complètement relevé du stabilisateur « +15 »
F-306	30 A	Alimentation du boîtier de fusibles du moteur
K-300	50 A	Ventilateur électrique de refroidisseur d'huile hydraulique
K-301	50 A	Puissance du véhicule « +15 »
K-302	15 A	Pompe électrique de secours
X-721		
F-307	5 A	SPU auxiliaire VBATP « +30 »
F-308	10 A	SPU auxiliaire VBATC « +30 »
F-309	15 A	Alimentation de la ventilation de la cabine « +30 »
F-310	10 A	Alimentation du réchauffeur d'eau « +30 »
F-311	10 A	Alimentation non commutée « +30 »
F-312	10 A	Pneutron / Encodeur Navi « +30 »
F-313		
K-303	50 A	Ventilateur électrique de refroidisseur d'huile hydraulique
K-304	50 A	ECU de puissance du véhicule
K-305	15 A	ECU / Capteurs « +15 »
X-722		
K-306	20 A	Relais feu de route
K-307	20 A	Relais feu de route
K-308	20 A	Relais feu de croisement
K-309	20 A	Relais feu de stop
K-310	20 A	Relais feu de marche arrière
K-311	20 A	Relais de lancement
K-312	20 A	Relais feu anti-brouillard
K-313	20 A	Relais feu DRL
K-314	-	
K-315	-	
X-723		
F-314	10 A	SPU véhicule VBATD1 « +15 »
F-315	10 A	SPU véhicule VBATD2 « +15 »
F-316	10 A	SPU véhicule VBATD3 « +15 »
F-317	10 A	SPU véhicule VBATD4 « +15 »
F-318	10 A	SPU véhicule VBATD5 « +15 »
F-319	10 A	SPU véhicule VBATD6 « +15 »
F-320	10 A	SPU véhicule VBATD7 « +15 »
F-321	10 A	SPU véhicule VBTF1 « +15 »
F-322	10 A	SPU véhicule VBTF2 « +15 »
F-323	10 A	SPU véhicule VBTF3 « +15 »
F-324	10 A	SPU véhicule VBTF4 « +15 »
F-325	7,5 A	Unité de contrôle transmission « +15 »

		<i>Fonctions</i>
F-326	5 A	Capteur amortisseur « +15 »
F-327	5 A	Capteur de pompe hydraulique « +15 »
F-328	5 A	Capteur de niveau de châssis « +15 »
F-329	5 A	Capteur extensomètre stabilisateur « +15 »
F-330	5 A	Stabilisateur sur capteur au sol « +15 »
F-331	5 A	Feu anti-brouillard
F-332	5 A	Feu DRL
F-333	15 A	Lancement « +15 »
F-334	5 A	Feux de route
F-335	5 A	Feux de route
F-336	7,5 A	Feu de route
F-337	7,5 A	Feu de croisement
F-338	5 A	Feu de stop
F-339	5 A	Feu de recul
F-340	5 A	SPU esclave VBATP « +30 »
F-341	5 A	TCU transmission VE « +15 »
F-342	15 A	TCU transmission VP « +30 »
F-343	10 A	Clé principale « +30 »

FUSIBLE DE LA BOÎTE D'ALIMENTATION DU CHARIOT TÉLESCOPIQUE

Retirez le panneau (1) derrière la marche sous la cabine pour accéder au boîtier de fusibles et aux relais (2a - 2b).

Retirez le capuchon pour accéder aux fusibles et relais.

⚠ DANGER

Remplacez toujours un fusible défectueux par un autre de valeur équivalente. N'utilisez jamais un fusible qui a été réparé.

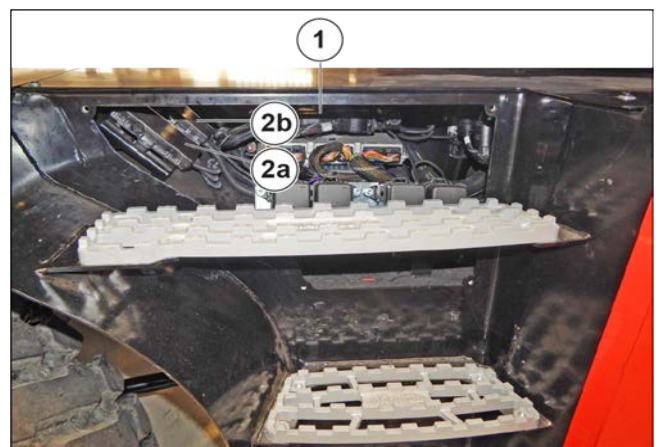


Figure 220: FUSIBLE DE LA BOÎTE D'ALIMENTATION DU CHARIOT TÉLESCOPIQUE

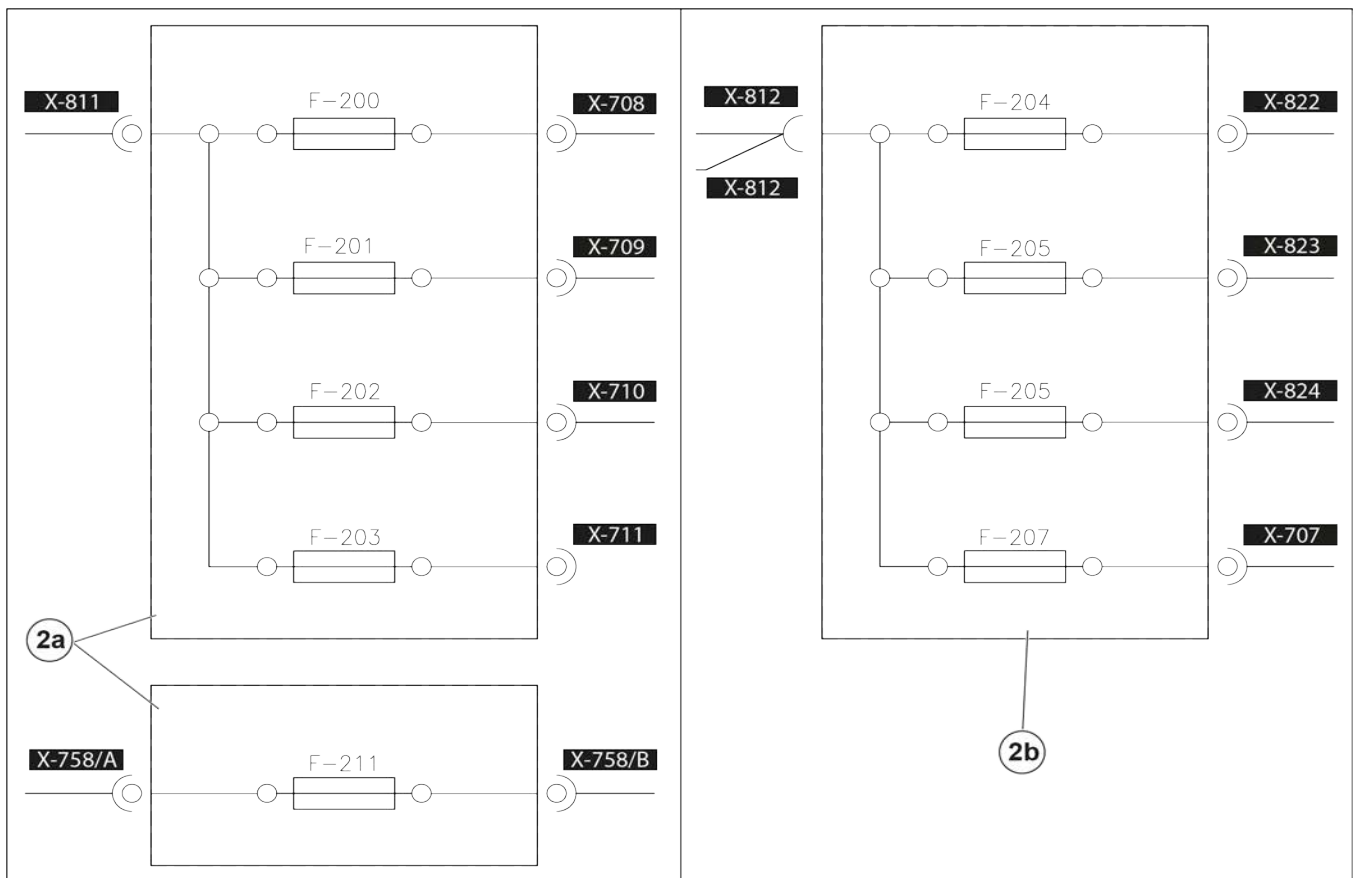



Figure 221: Aperçu des fusibles et relais :

Tableau 104. Tableau des spécifications des fusibles et relais sur le châssis

		Fonctions
X-905		
F-204	100 A	Colonne PWR
X-823		
F-205	30 A	Ventilateur refroidisseur d'huile 2
X-824		
F-205	30 A	Ventilateur refroidisseur d'huile 1
X-707		
F-207	80 A	Châssis PWR
X-708		
F-200	30 A	DCU « +30 »
X-709		
F-201	30 A	ECU moteur « +30 »
X-710		
F-202	40 A	Bougie de préchauffage
X-711		
F-203	-	Disponible
X-758/B		
F-211	50 A	Non commuté « +30 »

BOÎTIER DE FUSIBLES ET RELAIS DU MOTEUR

Retirez le panneau (1) derrière la marche sous la cabine pour accéder au boîtier de fusibles et aux relais (2).

Retirez le capuchon pour accéder aux fusibles et aux relais.

⚠ DANGER

Remplacez toujours un fusible défectueux par un autre de valeur équivalente. N'utilisez jamais un fusible qui a été réparé.

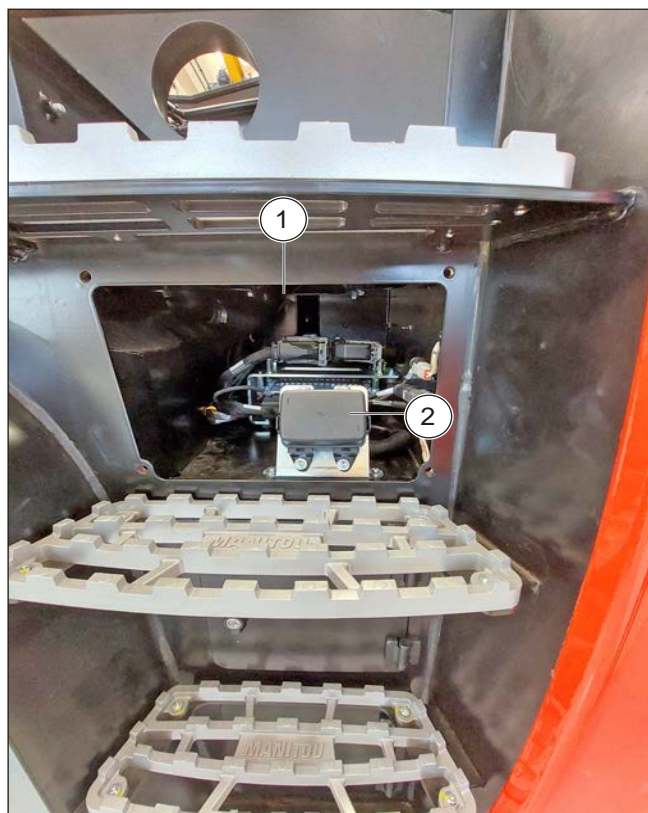


Figure 222: Boîtier de fusibles et relais du moteur

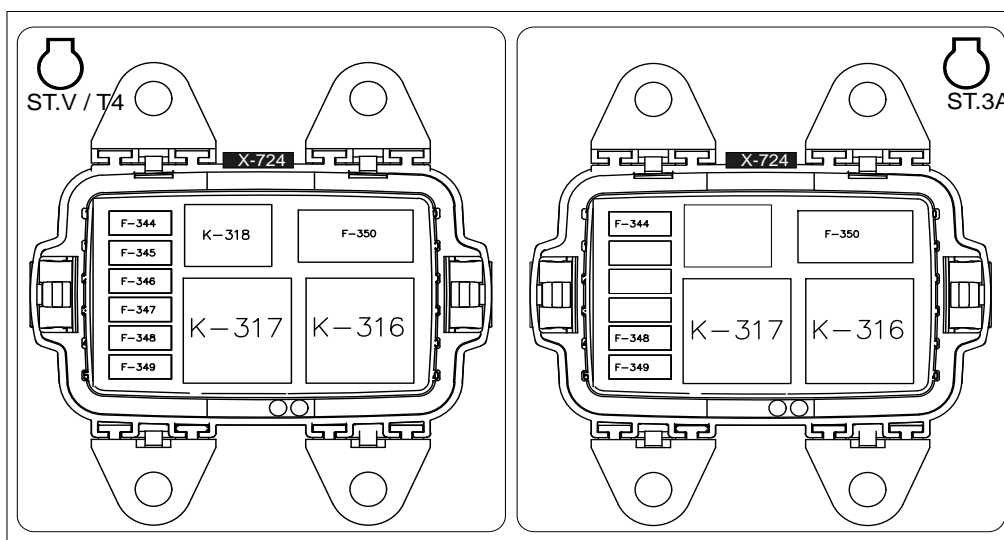



Figure 223: Aperçu des fusibles et relais :

Tableau 105. Tableau des spécifications du boîtier de fusibles et relais du moteur ST.V / T4

		Fonctions
X-724		
F-344	5 A	Prise diagnostic moteur / Maintien de la batterie



		Fonctions
F-345	15 A	Tuyau chauffé DEF
F-346	10 A	Capteurs de NOx
F-347	5 A	Capteur de qualité du DEF
F-348	5 A	Alternateur « +15 »
F-349	7,5 A	Valve EGR
F-350	20 A	Pompe d'alimentation de carburant
K-316	50 A	Relais principal ECU du moteur
K-317	50 A	Relais des bougies de préchauffage
K-318	15 A	Tuyau chauffé DEF

Tableau 106. Tableau des spécifications du boîtier de fusibles et relais du moteur ST.3A

		Fonctions
X-724		
F-344	5 A	Prise diagnostic moteur / Maintien de la batterie
F-345	-	Disponible
F-346	-	Disponible
F-347	-	Disponible
F-348	5 A	Alternateur « +15 »
F-349	7,5 A	Valve EGR
F-350	20 A	Pompe d'alimentation de carburant
K-316	50 A	Relais principal ECU du moteur
K-317	50 A	Relais des bougies de préchauffage
K-318	-	Disponible

4.13.5 VÉRIFICATION ET NETTOYAGE DES ANNEAUX ÉMETTEURS DU COLLECTEUR ÉLECTRIQUE ROTATIF (APRÈS 3 MOIS D'INACTIVITÉ)

⚠ DANGER

Levez la flèche et placez la cale de sécurité sur la tige du vérin de levage.

Contactez votre agent ou votre concessionnaire.



Figure 224: Vérification et nettoyage des bagues émettrices du collecteur électrique rotatif

4.13.6 VÉRIFICATION DE LA TÉLÉCOMMANDE

Maintenance quotidienne de routine

Avant de commencer le travail :

- Assurez-vous que le logement et les contacts de la batterie sont toujours propres.
- Vérifiez que les joints, soufflets et capuchons des actionneurs (manipulateurs, sélecteurs et boutons) sont intacts, souples et élastiques.
- Vérifiez que les symboles sur le panneau de l'unité émettrice sont bien visibles et remplacez le panneau si nécessaire.
- Vérifiez la lisibilité et l'intégrité des trois plaques signalétiques sur l'unité émettrice.
- Vérifiez le bon fonctionnement mécanique du bouton STOP.

En fonctionnement normal :

- Vérifiez que l'unité émettrice est structurellement intacte.
- Assurez-vous qu'aucun matériau (par ex. ciment, sable, chaux, poussière) ne se dépose sur l'unité émettrice qui pourrait compromettre son utilisation et sa sécurité.

Après avoir utilisé la télécommande :

- Nettoyez l'unité émettrice : n'utilisez jamais de solvants ou de produits inflammables/corrosifs et n'utilisez pas de nettoyeurs haute pression ni de nettoyeurs vapeur.
- Rangez l'unité émettrice dans un environnement propre et sec.

Maintenance trimestrielle de routine

Tous les 3 mois :

- Retirez la poussière ou toute autre accumulation de matériau de l'unité réceptrice.
- Pour nettoyer, n'utilisez jamais de solvants ou de produits inflammables/corrosifs et n'utilisez pas de nettoyeurs haute pression ni de nettoyeurs vapeur.
- Vérifiez que l'unité de réception est structurellement intacte.
- Vérifiez l'intégrité et la connexion du câblage de l'unité de réception.
- Vérifiez que les symboles sur le panneau de l'unité de réception sont bien visibles et remplacez le panneau si nécessaire.
- Vérifiez la lisibilité et l'intégrité des plaques de l'unité de réception.

Maintenance extraordinaire

⚠ DANGER

Les pannes ne peuvent être réparées que par du personnel autorisé. (contactez le service d'assistance MANITOU).

Recherche de pannes

Lorsque la télécommande ne fonctionne pas, il faut :

- rapprocher l'unité émettrice de l'unité réceptrice afin d'éviter le bruit et les interférences radio.
- vérifier si le problème affecte la télécommande ou la machine. Par conséquent, avant d'effectuer toute vérification, essayez de commander la machine via un poste de commande autre que la télécommande, le cas échéant.

S'il persiste, le problème affecte la machine elle-même. Sinon le problème concerne la télécommande. Dans ce cas, reportez-vous au paragraphe « Dysfonctionnements signalés par l'unité émettrice ».

DYSFONCTIONNEMENTS SIGNALÉS PAR L'UNITÉ ÉMETTRICE (Panneau de boutons-poussoirs)

LED rouge et LED verte.

Le tableau ci-dessous indique les dysfonctionnements pouvant être rencontrés lors de l'allumage des LED présentes dans l'unité émettrice et les solutions correspondantes.

Si le problème persiste après avoir mis en place la solution indiquée, contactez le service d'assistance MANITOU.



Tableau 107. Dysfonctionnements signalés par l'unité émettrice (Panneau de boutons-poussoirs)

Rapports	Causes possibles	Solutions
La LED verte clignote rapidement. La LED rouge clignote pendant quelques minutes.	La batterie n'est pas suffisamment chargée ou l'unité émettrice est allumée depuis vingt-quatre heures.	Il est nécessaire de remplacer la batterie par une batterie chargée ou il est nécessaire d'éteindre l'unité émettrice et de redémarrer la radiocommande.
La LED verte répète un ou deux clignotements et une pause. La LED rouge clignote pendant quelques minutes.		
La LED verte répète trois clignotements et une pause. La LED rouge clignote pendant quelques minutes.	L'unité émettrice est allumée depuis vingt-quatre heures.	Il est nécessaire d'éteindre l'unité émettrice et de redémarrer la radiocommande.
La LED verte est éteinte. La LED rouge clignote très longtemps.	L'unité émettrice ne fonctionne pas correctement.	Contactez le service d'assistance MANITOU.
Au démarrage de la télécommande, la LED verte est éteinte et la LED rouge clignote longuement.	Le bouton GSS ou EMS est enfoncé.	Désactivez le bouton GSS ou EMS.
Au démarrage de la télécommande, la LED verte est éteinte et la LED rouge fait deux clignotements longs.	L'unité émettrice ne fonctionne pas correctement.	Contactez le service d'assistance MANITOU.
Au démarrage de la télécommande, la LED verte est éteinte et la LED rouge fait trois clignotements longs.	La batterie est très faible.	Vous devez remplacer la batterie par une batterie chargée.
Au démarrage de la télécommande, la LED verte est éteinte et la LED rouge fait quatre clignotements longs.	La commande SÉCURITÉ est active.	Amenez les actionneurs en position de repos. Si ce message persiste, contactez le service d'assistance MANITOU.
Au démarrage de la télécommande, la LED verte est allumée et la LED rouge clignote longuement avec quelques clignotements courts.	Au moins un des actionneurs liés aux commandes numériques est actif.	Amenez les actionneurs en position de repos. Si ce message persiste, contactez le service d'assistance MANITOU.
Au démarrage de la télécommande, la LED verte est allumée et la LED rouge fait deux clignotements longs et quelques clignotements courts.	Au moins un des actionneurs liés aux commandes analogiques est actif.	
Au démarrage de la télécommande, la LED verte est allumée et la LED rouge fait trois clignotements longs et quelques clignotements courts.	Au moins un des actionneurs liés aux commandes de direction est actif.	
Au démarrage de la télécommande, la LED verte est allumée et la LED rouge fait quatre clignotements longs et quelques clignotements courts.	Au moins un des actionneurs liés aux commandes de direction est actif.	

DYSFONCTIONNEMENTS SIGNALÉS PAR L'UNITÉ RÉCEPTRICE

Le tableau ci-dessous indique les dysfonctionnements pouvant être rencontrés lors de l'allumage des LED de l'unité réceptrice.

Si le problème persiste après avoir mis en place la solution indiquée, contactez le service d'assistance MANITOU.

Tableau

Tableau 108. Dysfonctionnements signalés par l'unité réceptrice

Rapports	Causes possibles	Solutions
La LED « POWER » est éteinte.	L'unité réceptrice est éteinte.	Vérifiez l'intégrité du fusible de protection de l'alimentation. Branchez correctement la fiche de connexion et mettez l'unité réceptrice sous tension.
	Il y a une erreur sur la sortie STP_1.	Vérifiez l'intégrité du fusible de protection de la sortie STP_1. Fixez correctement la fiche de connexion. Vérifiez le bon câblage de la sortie STP_1.
	Il y a une erreur sur la sortie STP_2.	Vérifiez l'intégrité du fusible de protection de la sortie STP_2. Fixez correctement la fiche de connexion. Vérifiez le bon câblage de la sortie STP_2.
	Il y a une erreur sur la sortie SAF_1.	Vérifiez l'intégrité du fusible de protection de la sortie SAF_1 (fusible F6). Fixez correctement la fiche de connexion. Vérifiez le bon câblage de la sortie SAF_1.
	Il y a une erreur sur la sortie SAF_2.	Vérifiez l'intégrité du fusible de protection de la sortie SAF_2. Fixez correctement la fiche de connexion. Vérifiez le bon câblage de la sortie SAF_2.
La LED « STATUT » clignote lentement.	Il y a une surtension dans l'alimentation.	Vérifiez que l'alimentation électrique de l'unité réceptrice se situe dans les limites de tension indiquées dans les données techniques.
La LED « STATUT » clignote rapidement par intermittence.	L'unité réceptrice perd une partie des données envoyées par l'unité émettrice.	Rapprochez l'unité émettrice de l'unité réceptrice. Si ce message persiste, contactez le Service Client Manitou.
La LED « RUN » clignote.	L'unité réceptrice n'envoie pas de commandes au réseau CAN.	Contactez le service d'assistance MANITOU.
La LED « ERR » clignote.	Il existe une erreur de communication CAN.	Contactez le service d'assistance MANITOU.
	L'unité réceptrice a activé la fonction d'arrêt automatique (ATS) car elle effectue un autotest toutes les vingt-quatre heures d'allumage continu.	Démarrez la télécommande
La LED « SETUP » clignote deux fois.	Il y a une erreur de carte mémoire.	Contactez le service d'assistance MANITOU.

4.13.7 VÉRIFICATION ET NETTOYAGE DU FILTRE DE REMPLISSAGE DU RÉSERVOIR DE CARBURANT

1. Ouvrez la trappe d'accès (1) sur le bouchon de remplissage de carburant (2) (3) et dévissez le bouchon.
2. Déverrouillez et retirez le filtre à carburant (4) du remplissage (3).
3. Nettoyez-le au jet d'air, vérifiez qu'il n'est pas endommagé et remplacez-le si nécessaire par un neuf.
4. Reposez le filtre (4) et revissez le bouchon (2).
5. Fermez la trappe d'accès (1).

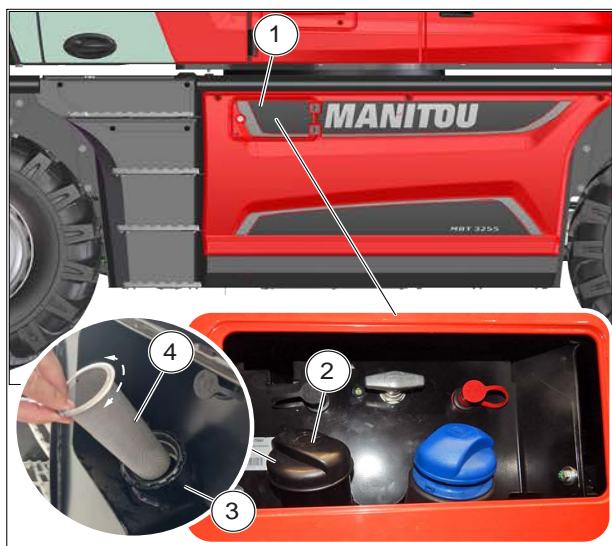


Figure 225: Vérification et nettoyage du filtre de remplissage du réservoir de carburant

4.13.8 VÉRIFICATION ET NETTOYAGE DU FILTRE DE REMPLISSAGE DU RÉSERVOIR DE DEF

1. Ouvrez la trappe d'accès (1) du bouchon de remplissage de DEF (2) (3) et dévissez le bouchon.
2. Déverrouillez et retirez le filtre à carburant (4) du remplissage (3).
3. Nettoyez-le au jet d'air, vérifiez qu'il n'est pas endommagé et remplacez-le si nécessaire par un neuf.
4. Reposez le filtre (4) et revissez le bouchon (2).

5. Fermez la trappe d'accès (1).



Figure 226: Vérification et nettoyage du filtre de remplissage du réservoir de DEF

4.13.9 RÉGÉNÉRATION STATIONNAIRE DU FILTRE DPF « CHARIOT À L'ARRÊT »

⚠ DANGER

La régénération du DPF est une procédure automatisée, qui est déclenchée par l'opérateur lorsque les voyants suivants

clignotent :  ou  +  après 50 heures de fonctionnement avec une réduction du régime moteur de 25 %.

Stationnez le chariot télescopique dans un endroit sûr et suffisamment aéré.

Pour effectuer la régénération, le système qui commande les dispositifs et les actions du post-traitement des gaz d'échappement du chariot télescopique vérifie que les conditions suivantes sont remplies :

- Sélecteur de vitesse au point mort.
- Frein de stationnement actionné.
- Aucun mouvement effectué (flèche télescopique, stabilisateurs, nivellement).
- Flèche télescopique en position de transport (basse et rétractée).
- Pédale d'accélérateur relâchée.
- Accélérateur manuel au ralenti.

Vérifiez que le niveau de carburant est suffisant.

4.


MAINTENANCE

Démarrez le chariot télescopique et faites tourner le moteur triphasé pendant quelques minutes pour l'amener à la température de fonctionnement (60° C - 140° F).

Appuyez sur le bouton pendant plus de deux secondes



pour démarrer la procédure de régénération automatisée du FAP. Le bouton s'allume (jaune ou bleu) pour indiquer que la procédure automatisée a été

activée. Un voyant orange s'allume sur l'écran . Suivez les étapes indiquées sur l'écran d'information.

⚠ DANGER

La procédure de régénération du FAP ne doit être interrompue qu'en cas de nécessité. La procédure s'arrête automatiquement si l'opérateur actionne les manipulateurs des mouvements hydrauliques. Actionnez le sélecteur de direction avant ou arrière. Éteint le moteur triphasé. Appuyez

sur le bouton



5. RÉFÉRENCES, OPTIONS ET ACCESSOIRES

5.1. RÉFÉRENCES

5.1.1 LUBRIFIANTS ET CARBURANT

⚠ DANGER

UTILISEZ LES LUBRIFIANTS ET LE CARBURANT RECOMMANDÉS :

Pour faire l'appoint, toutes les huiles ne sont pas miscibles.

Pour les boîtes de vitesses, les huiles MANITOU sont parfaitement adaptées.

ANALYSE DIAGNOSTIQUE DES HUILES

En cas de contrat d'inspection ou de maintenance signé avec le concessionnaire, une analyse diagnostique des huiles moteur, transmission et pont peut être requise en fonction du taux d'utilisation.

CARACTÉRISTIQUES DU CARBURANT REQUISES

Utilisez un carburant de qualité pour des performances optimales du moteur à combustion interne.

- Type de carburant diesel EN 590 (teneur en soufre < 10 ppm).
- Type de carburant diesel ASTM D975 (teneur en soufre < 15 ppm).

SPÉCIFICATIONS « DEF » (additif d'émissions diesel)

- Solution aqueuse d'urée à 32,5 % (ISO 22241).
- Solidification à -11 °C et expansion de 10 %.
- Produit inflammable.
- Dégradation thermique (> 60 °C).
- Stockage entre -5 °C et 30 °C.

⚠ AVERTISSEMENT

Risque de substances corrosives

Produit corrosif pour les métaux ; il est nécessaire de porter des équipements de protection individuelle (gants et lunettes de protection).

CAPACITÉ et PRODUITS RECOMMANDÉS

MRT 2260, MRT-X 2260, MRT 2660, MRT-X 2660

5.

RÉFÉRENCES, OPTIONS ET ACCESSOIRES

Tableau 109. Capacités et produits recommandés MRT 2260 - 2660 & MRT-X 2260 - 2660

COMPOSANTS À LUBRIFIER	CAPACITÉ	PRODUIT RECOMMANDÉ
MOTEUR TRIPHASÉ		
MOTEUR TRIPHASÉ MRT 2260 ST5 - MRT 2660 ST5	13 L - 3,43 US gal	HUILE EVOLOGY MANITOU 10W40 API CJ4
MOTEUR TRIPHASÉ MRT-X 2260 ST3A - MRT-X 2660 ST3A		HUILE PREMIUM MANITOU 15W40 API CI4
SYSTÈME DE REFROIDISSEMENT	22 L - 5,8 US gal	SYSTÈME DE REFROIDISSEMENT -35 ° C (Produit concentré)
RÉSERVOIR DE CARBURANT	270 L - 71,32 US gal	DIESEL
RÉSERVOIR DEF MRT 2260 ST5 - MRT 2660 ST5	24 L - 6,34 US gal	« DEF » (liquide d'échappement diesel)
TRANSMISSION		
BOÎTE DE VITESSES	1,6 L - 0,42 US gal	FREINS À BAIN D'HUILE SPÉCIALE MANITOU
JOINT DE CARDAN		GRAISSE MANITOU MULTI-USAGES BLEUE
FLÈCHE TÉLESCOPIQUE		
PATINS DE LA FLÈCHE TÉLESCOPIQUE		GRAISSE BLANCHE BERULUB PAL 1 (NLGI 1)
LUBRIFICATION DE LA CHAÎNE		HUILE À PULVÉRISER MANITOU SPÉCIALE CHAÎNES
HYDRAULIQUE		
RÉSERVOIR D'HUILE HYDRAULIQUE	260 L - 68,7 US gal	HUILE HYDRAULIQUE MANITOU ISO VG 46
CABINE		
RÉSERVOIR DE LIQUIDE DE LAVE-GLACE	5 L - 1,3 US gal	LIQUIDE DE LAVE-GLACE
PONT AVANT		
DIFFÉRENTIEL CENTRAL	7 L - 1,84 US gal	FREINS À BAIN D'HUILE SPÉCIALE MANITOU
RÉDUCTIONS FINALES	2,1 L - 0,55 US gal (x2)	FREINS À BAIN D'HUILE SPÉCIALE MANITOU
GOUPILLES DE RÉDUCTION FINALE		GRAISSE MANITOU MULTI-USAGES BLEUE
OSCILLATION DU PONT		GRAISSE MANITOU MULTI-USAGES BLEUE
PONT ARRIÈRE		
DIFFÉRENTIEL CENTRAL	7,8 L - 1,71 US gal	FREINS À BAIN D'HUILE SPÉCIALE MANITOU
RÉDUCTIONS FINALES	2 L - 0,4 US gal (x2)	FREINS À BAIN D'HUILE SPÉCIALE MANITOU
GOUPILLES DE RÉDUCTION FINALE		GRAISSE MANITOU MULTI-USAGES BLEUE
OSCILLATION DU PONT		GRAISSE MANITOU MULTI-USAGES BLEUE
CHÂSSIS		
ARBRE RÉDUCTEUR DE ROTATION		GRAISSE NOIRE MULTI-USAGES MANITOU
DENTURE DE LA SELLETTE DE ROTATION		GRAISSE NOIRE MULTI-USAGES MANITOU

CAPACITÉS et PRODUITS RECOMMANDÉS
MRT 2570, MRT-X 2570, MRT 3060, MRT-X 3060



Tableau 110. Produits et capacités recommandés MRT 2570, MRT-X 2570, MRT 3060, MRT-X 3060

COMPOSANTS À LUBRIFIER	CAPACITÉ	RECOMMANDATIONS
MOTEUR TRIPHASÉ		
MOTEUR TRIPHASÉ MRT 2570 ST5 - MRT 3060 ST5	13 L - 3,43 US gal	HUILE EVOLOGY MANITOU 10W40 API CJ4
MOTEUR TRIPHASÉ MRT-X 2570 ST3A - MRT-X 3060 ST3A		HUILE PREMIUM MANITOU 15W40 API CI4
SYSTÈME DE REFROIDISSEMENT	22 L - 5,8 US gal	LIQUIDE DE REFROIDISSEMENT -35° C (Produit concentré)
RÉSERVOIR DE CARBURANT	320 L - 84,5 US gal	DIESEL
RÉSERVOIR DE DEF MRT 2570 ST5 - MRT 3060 ST5	24 L - 6,34 US gal	« DEF » (liquide d'échappement diesel)
TRANSMISSION		
BOÎTE DE VITESSES	1,6 L - 0,42 US gal	FREINS À BAIN D'HUILE SPÉCIALE MANITOU
JOINT DE CARDAN		GRAISSE MANITOU MULTI-USAGES BLEUE
FLÈCHE TÉLESCOPIQUE		
PATINS DE LA FLÈCHE TÉLESCOPIQUE		GRAISSE BLANCHE BERULUB PAL 1 (NLGI 1)
LUBRIFICATION DE LA CHAÎNE		HUILE À PULVÉRISER MANITOU SPÉCIALE CHAÎNES
HYDRAULIQUE		
RÉSERVOIR D'HUILE HYDRAULIQUE	300 L - 79,2 US gal	HUILE HYDRAULIQUE MANITOU ISO VG 46
CABINE		
RÉSERVOIR DE LIQUIDE DE LAVE-GLACE	5 L - 1,3 US gal	LIQUIDE DE LAVE-GLACE
PONT AVANT		
DIFFÉRENTIEL CENTRAL	7 L - 1,84 US gal	FREINS À BAIN D'HUILE SPÉCIALE MANITOU
RÉDUCTIONS FINALES	2,1 L - 0,55 US gal (x2)	FREINS À BAIN D'HUILE SPÉCIALE MANITOU
GOUPILLES DE RÉDUCTION FINALE		GRAISSE MANITOU MULTI-USAGES BLEUE
OSCILLATION DU PONT		GRAISSE MANITOU MULTI-USAGES BLEUE
PONT ARRIÈRE		
DIFFÉRENTIEL CENTRAL	7,8 L - 2,06 US gal	FREINS À BAIN D'HUILE SPÉCIALE MANITOU
RÉDUCTIONS FINALES	2 L - 0,5 US gal (x2)	FREINS À BAIN D'HUILE SPÉCIALE MANITOU
GOUPILLES DE RÉDUCTION FINALE		GRAISSE MANITOU MULTI-USAGES BLEUE
OSCILLATION DU PONT		GRAISSE MANITOU MULTI-USAGES BLEUE
CHÂSSIS		
ARBRE RÉDUCTEUR DE ROTATION		GRAISSE NOIRE MULTI-USAGES MANITOU
DENTURE DE LA SELLETTE DE ROTATION		GRAISSE NOIRE MULTI-USAGES MANITOU

CAPACITÉS et PRODUITS RECOMMANDÉS
MRT 3570, MRT-X 3570, MRT 3570 ES, MRT-X 3570 ES

5.

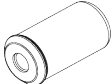


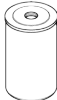

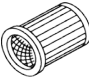





RÉFÉRENCES, OPTIONS ET ACCESSOIRES

Tableau 111. Capacités et produits recommandés MRT 3570, MRT-X 3570, MRT 3570 ES, MRT-X 3570 ES

COMPOSANTS À LUBRIFIER	CAPACITÉ	RECOMMANDATIONS
MOTEUR TRIPHASÉ		
MOTEUR TRIPHASÉ MRT 3570 ST5 - MRT 3570 ES ST5	13 L - 3,43 US gal	HUILE EVOLOGY MANITOU 10W40 API CJ4
MOTEUR TRIPHASÉ MRT 3570 ST3A - MRT 3570 ES ST3A		HUILE PREMIUM MANITOU 15W40 API CI4
SYSTÈME DE REFROIDISSEMENT	22 L - 5,8 US gal	LIQUIDE DE REFROIDISSEMENT -35° C (Produit concentré)
RÉSERVOIR DE CARBURANT	320 L - 84,5 US gal	DIESEL
RÉSERVOIR DE DEF MRT 3570 ST5 - MRT 3570 ESST5	24 L - 6,34 US gal	« DEF » (liquide d'échappement diesel)
TRANSMISSION		
BOÎTE DE VITESSES	2,7 L - 0,71 US gal	HUILE MANITOU DEXROM III
JOINT DE CARDAN		GRAISSE MANITOU MULTI-USAGES BLEUE
FLÈCHE TÉLESCOPIQUE		
PATINS DE LA FLÈCHE TÉLESCOPIQUE		GRAISSE BLANCHE BERULUB PAL 1 (NLGI 1)
LUBRIFICATION DE LA CHAÎNE		HUILE À PULVÉRISER MANITOU SPÉCIALE CHAÎNES
HYDRAULIQUE		
RÉSERVOIR D'HUILE HYDRAULIQUE	300 L - 79,2 US gal	HUILE HYDRAULIQUE MANITOU ISO VG 46
CABINE		
RÉSERVOIR DE LIQUIDE DE LAVE-GLACE	5 L - 1,3 US gal	LIQUIDE DE LAVE-GLACE
PONT AVANT		
DIFFÉRENTIEL CENTRAL	21 L - 5,5 US gal	FREINS À BAIN D'HUILE SPÉCIALE MANITOU
RÉDUCTIONS FINALES	1,8 L - 0,47 US gal (x2)	FREINS À BAIN D'HUILE SPÉCIALE MANITOU
GOUPILLES DE RÉDUCTION FINALE		GRAISSE MANITOU MULTI-USAGES BLEUE
OSCILLATION DU PONT		GRAISSE MANITOU MULTI-USAGES BLEUE
PONT ARRIÈRE		
DIFFÉRENTIEL CENTRAL	21 L - 5,5 US gal	FREINS À BAIN D'HUILE SPÉCIALE MANITOU
RÉDUCTIONS FINALES	1,8 L - 0,47 US gal (x2)	FREINS À BAIN D'HUILE SPÉCIALE MANITOU
GOUPILLES DE RÉDUCTION FINALE		GRAISSE MANITOU MULTI-USAGES BLEUE
OSCILLATION DU PONT		GRAISSE MANITOU MULTI-USAGES BLEUE
CHÂSSIS		
ARBRE RÉDUCTEUR DE ROTATION		GRAISSE NOIRE MULTI-USAGES MANITOU
DENTURE DE LA SELLETTE DE ROTATION		GRAISSE NOIRE MULTI-USAGES MANITOU





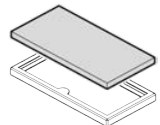
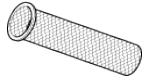
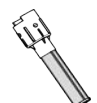
5.1.2 FILTRES ET COURROIES

Tableau 112. Filtres et courroies

ÉLÉMENT	DESCRIPTION	FONCTIONNEMENT
500 H - MAINTENANCE PÉRIODIQUE - TOUTES LES 500 HEURES DE FONCTIONNEMENT OU TOUS LES 6 MOIS		
	Filtre à huile de la pompe hydrostatique (transmission)	Remplacer
	Cartouche du filtre à huile hydraulique (vidange)	Remplacer
	Reniflard d'huile hydraulique	Remplacer
1000 H - MAINTENANCE PÉRIODIQUE - TOUTES LES 1000 HEURES DE FONCTIONNEMENT OU 1 FOIS PAR AN <i>(Effectuez également la maintenance périodique des 500 heures de fonctionnement)</i>		
	Filtre à huile moteur	Remplacer
	Cartouche de filtre à air sec	Remplacer
	Filtre de la pompe à carburant	Vérifier/Nettoyer
	Filtre à carburant	Remplacer
	Filtres de ventilation de la cabine	Nettoyer/Vérifier
		
	Filtre de pompe à carburant DEF	Remplacer
	Reniflard du réservoir de DEF	Remplacer

5.

RÉFÉRENCES, OPTIONS ET ACCESSOIRES

ÉLÉMENT	DESCRIPTION	FONCTIONNEMENT
2000 H - MAINTENANCE PÉRIODIQUE - TOUTES LES 2000 HEURES DE FONCTIONNEMENT OU TOUS LES 2 ANS (Effectuez également la maintenance périodique des 500 heures et des 1000 heures de fonctionnement)		
	Cartouches du filtre d'admission du circuit hydraulique	Nettoyer
		
3000 H - MAINTENANCE PÉRIODIQUE - TOUTES LES 3000 HEURES DE FONCTIONNEMENT OU TOUS LES 3 ANS (Effectuez également la maintenance périodique des 500 heures et des 1000 heures de fonctionnement)		
	Cartouche de sécurité du filtre à air	Remplacer
	Courroie de service du moteur triphasé	Remplacer
4500 H - MAINTENANCE PÉRIODIQUE - TOUTES LES 4500 HEURES DE FONCTIONNEMENT OU TOUS LES 9 ANS (Effectuez également la maintenance périodique des 500 heures de fonctionnement)		
	Filtre du carter du reniflard du moteur	Remplacer
MAINTENANCE OCCASIONNELLE		
	Filtre de remplissage du réservoir de carburant	Vérifier/Nettoyer
	Filtre de remplissage du réservoir de DEF	Vérifier/Nettoyer

5.2. ACCESSOIRES

5.2.1 COMPATIBILITÉ DES ÉQUIPEMENTS ET MACHINES INTERCHANGEABLES

Équipement interchangeable

Les équipements ou accessoires interchangeables sont des dispositifs qui, connectés à la machine par l'opérateur, modifient la fonction d'origine de la machine ou ajoutent une nouvelle fonction. Dans le cas du chariot télescopique, les équipements ou

accessoires interchangeables sont par exemple (liste non exhaustive) :

- la plateforme de levage de personnes ou de matériel,
- le pendulaire et la grue pour la manutention de charges suspendues,
- le treuil pour soulever le matériel,
- etc.

Les équipements interchangeables, s'ils sont fournis par Manitou, sont certifiés, c'est-à-dire qu'ils sont accompagnés d'un certificat de conformité qui garantit une sécurité optimale pour l'opérateur et la machine.

⚠ AVERTISSEMENT

L'utilisation d'accessoires ou d'équipements interchangeables non fournis à l'origine sur la machine est interdite.

En cas de demandes ultérieures de mise en œuvre des fonctions de la machine avec d'autres accessoires, l'utilisateur, avant la mise en service, est tenu de demander la vérification de l'aptitude à l'emploi par un technicien agréé MANITOU, qui vérifiera le bon fonctionnement et la mise à jour de la documentation nécessaire à l'utilisation du nouvel accessoire. Ce n'est qu'après cette vérification que l'autorisation d'utiliser le nouvel accessoire sera délivrée.

Équipement interchangeable compatible avec la machine

Les tableaux suivants présentent la liste des équipements ou accessoires interchangeables compatibles avec chaque modèle de machine.

L'équipement interchangeable est identifié par un code et une description, tous deux reportés sur la plaque métallique de l'équipement lui-même.

La compatibilité entre machine et accessoire est certifiée par Manitou pour les accessoires interchangeables pour lesquels le signe « V » apparaît dans la case relative au modèle de machine.

La compatibilité entre machine et accessoire n'est PAS garantie par Manitou pour les accessoires interchangeables pour lesquels le signe « X » apparaît dans la case relative au modèle de machine. Cet équipement ne doit être utilisé que sur le modèle de machine spécifié.

⚠ AVERTISSEMENT

Seuls les accessoires agréés et certifiés par MANITOU peuvent être utilisés sur les chariots télescopiques. La responsabilité du fabricant ne pourra pas être engagée en cas de modification ou d'utilisation d'accessoires réalisée à son insu.

Utilisez les accessoires d'origine répertoriés dans la machine - tableaux de compatibilité des accessoires ou des équipements.

En cas de doute, contactez votre concessionnaire.

Tableau de compatibilité des machines - accessoire : Tablier porte-fourches

Image	Description	Code (Réf.)	MRT Vision +					
			22-60	26-060	25-70	30-60	35-70	35-70-ES
	CAT1320/6T F.FEM4B100X60X1200	52718348	V	V	V	X	X	X
	CAT1320/6T F.FEM4B100X60X1500	52718356	V	V	V	X	X	X
	CAT1320/6T F.FEM4B100X60X1800	52718357	V	V	V	X	X	X

5.

RÉFÉRENCES, OPTIONS ET ACCESSOIRES

Image	Description	Code (Réf.)	MRT Vision +					
			22-60	26-060	25-70	30-60	35-70	35-70-ES
	CAT1320/7T F.FEM4B150X60X1200	52655420	X	X	X	V	V	V
	CAT1320/7T F.FEM4B150X60X1500	52718373	X	X	X	V	V	V
	CAT1320/7T F.FEM4B150X60X1800	52718374	X	X	X	V	V	V
	CAT1750/7T F.FEM4B150X60X1200	52655520	V	V	V	V	V	V
	CAT1750/7T F.FEM4B150X60X1500	52718375	V	V	V	V	V	V
	CAT1750/7T F.FEM4B150X60X1800	52718377	V	V	V	V	V	V
	CAT2000/7T F.FEM4B150X60X1200	52655525	V	V	V	V	V	V
	CAT2000/7T F.FEM4B150X60X1500	52718378	V	V	V	V	V	V
	CAT2000/7T F.FEM4B150X60X1800	52718379	V	V	V	V	V	V
	PFB + TDL 4900kg L1320 SS DOSS +FOURCHES FEM3A 150x50x1200	921241	V	V	V	V	V	V
	PFB + TDL 4900kg L1320 + FOU-150X50X1500 FEM3A	921513	V	V	V	V	V	V
	PFB + TDL 4900kg L1320 SS DOSS +FOURCHES 150X50X2000 FEM3A	921514	V	V	V	V	V	V
	CAT2000/7T SS F.4B150X60X1200	52712870	V	V	V	V	V	V
	CAT2000/7T SS F.4B150X60X1500	52719378	V	V	V	V	V	V
	CAT2000/7T SS F.4B150X60X2000	52719379	V	V	V	V	V	V
	CAF1030/6T F100X60X1200 B	52658467	V	V	V	X	X	X
	CAF1030/6T F100X60X1500 B	52719487	V	V	V	X	X	X
	CAF1030/6T F100X60X1800 B	52719488	V	V	V	X	X	X
	CAF1030/7T F125X60X1200 B	52676010	X	X	X	V	V	V
	CAF1030/7T F125X60X1500 B	52719444	X	X	X	V	V	V
	CAF1030/7T F125X60X1800 B	52719446	X	X	X	V	V	V
	CAF1800/7T F125X60X1200 B	52701150	V	V	V	V	V	V
	CAF1800/7T F125X60X1500 B	52719494	V	V	V	V	V	V
	CAF1800/7T F125X60X1800 B	52719495	V	V	V	V	V	V
	TFF L1030 +TDL 5000kg +FOU-150X60X1200	923956	V	V	V	V	V	V
	TFF CN+FOU-O 150X60X1200 4.9T	921240	V	V	V	V	V	V
	CAT1200/4000 R B	53026525	V	V	V	V	V	V
	PFB FEM2A ORH +/-90° 1.5T +FOU	923348	V	V	V	V	V	V

Tableau de compatibilité des machines -
accessoire : Paniers pour matériaux

Image	Description	Code (Réf.)	MRT Vision +					
			22-60	26-060	25-70	30-60	35-70	35-70-ES
	PANIER PORTE-OUTILS	923311	V	V	V	V	V	V
	PANIER DE MATÉRIAU 2X1.2M 1000KG	52596600	V	V	V	V	V	V



Machine - Tableau de compatibilité des accessoires : Nacelles de levage

Image	Description	Code (Réf.)	MRT Vision +					
			22-60	26-060	25-70	30-60	35-70	35-70-ES
	PF 1200/200	52719244	V	V	V	V	V	V
	PF 2000/365	52719245	V	V	V	V	V	V
	PS 2000/365	52719246	V	V	V	V	V	V
	PSE 4200/365 ALUREACH	52719247	V	V	V	V	V	V
	PSE 4400/365	52719248	V	V	V	V	V	V
	PSE 4400/365D	52686224	V	V	V	V	V	V
	PSE 4400/365DD	52719250	V	V	V	V	V	V
	PSE 4400/700D	52719251	V	V	V	V	V	V
	PSE 4400/1000D	52619610	V	V	V	V	V	V
	PSE 5000/365D	52719253	V	V	V	V	V	V
	PSE 5000/1000D	52719254	V	V	V	V	V	V
	PSE 6000/365D	52719255	V	V	V	V	V	V
	PSE 4000/600D W300/41M	52719257	V	V	V	V	V	V
	PSE 4000/450D W450/35M	52719258	V	V	V	V	V	V
	PSR 2400/365	52719259	V	V	V	V	V	V
	PSR 2400/1000	52719260	V	V	V	V	V	V
	PSR 2300/1000F	52719261	V	V	V	V	V	V
	PST 1800/1000 FOPS1	52719262	V	V	V	V	V	V
	PST 3000/1000	52719263	V	V	V	V	V	V
	PSE 4000/365D R	52719264	V	V	V	V	V	V
	PFE 4000/1000FD	52719265	V	V	V	V	V	V
	PSE 4000/700FD	52719266	V	V	V	V	V	V
	PSR 3300/1000F	52719267	V	V	V	V	V	V
	PAJ1 2500/300	52719268	V	V	V	V	V	V
	PAJ2 1200/200	52719269	V	V	V	V	V	V
	P3D 1000/200 L7500	52719270	V	V	V	V	V	V
	PF 2000/365	52719658	V	V	V	V	V	V
	PSE 4400/365	52719665	V	V	V	V	V	V
	PSE 4400/700D	52719668	V	V	V	V	V	V
	PSE 4400/1000D	52719669	V	V	V	V	V	V
	PSE 5000/1000D	52719670	V	V	V	V	V	V
	P3D 1000/200 L7500	52719672	V	V	V	V	V	V
	PS 3000/600D W300/41M	52719256	V	V	V	V	V	V

Machine - Tableau de compatibilité des accessoires : Bras

Image	Description	Code (Réf.)	MRT Vision +					
			22-60	26-060	25-70	30-60	35-70	35-70-ES
	HBB 1500-2400	931627	V	V	V	V	V	V
	JE 6000/600	939995	V	V	V	V	V	V
	PC 50 - crochet monté sur châssis	921335	V	V	V	V	V	V
	PC 60 - crochet monté sur châssis	939050	V	V	V	V	V	V
	PC 90 - crochet monté sur châssis	939970	V	V	V	V	V	V
	P 600 - pendulaire de sortie télescope	921316	V	V	V	V	V	V

5.

RÉFÉRENCES, OPTIONS ET ACCESSOIRES

Image	Description	Code (Réf.)	MRT Vision +					
			22-60	26-060	25-70	30-60	35-70	35-70-ES
	P 1000 - pendulaire de sortie télescope	921317	V	V	V	V	V	V
	P 1500 - pendulaire de sortie télescope	921319	V	V	V	V	V	V
	P 2000 - pendulaire de sortie télescope	921320	V	V	V	V	V	V
	P 4000 - pendulaire 2 crochets	921321	V	V	V	V	V	V
	P 6000 - pendulaire 2 crochets	921322	V	V	V	V	V	V
	P 9000 - pendulaire 3 crochets	930830	V	V	V	V	V	V

Machine - Tableau de compatibilité des accessoires : Treuils

Image	Description	Code (Réf.)	MRT Vision +					
			22-60	26-060	25-70	30-60	35-70	35-70-ES
	JW4100/600 68M	52719496	V	V	V	V	V	V
	J4100 W1000/34M	52719497	V	V	V	V	V	V
	JW 1950 LBS	52718275	V	V	V	V	V	V
	J3000 W1500/43M	52717710	V	V	V	V	V	V
	J2500 W2000/22M	52718250	V	X	X	X	X	X
	J2500 W2000/35M	52717582	X	V	V	V	V	V
	JE7000 W800/39M	52717860	V	V	V	V	V	V
	W3000/23M	52718245	V	X	X	X	X	X
	W3000/36M	52717650	X	V	V	V	V	V
	W3000 DI/48M	52717900	V	V	V	V	V	V
	W6000/25M	52717140	V	X	X	V	X	X
	W6000/32M	52717351	X	V	V	X	V	V
	Variowinch 7.2t	52576737	V	V	V	V	V	V

Machine - Tableau de compatibilité des accessoires : Godets/Chargeurs

Image	Description	Code (Réf.)	MRT Vision +					
			22-60	26-060	25-70	30-60	35-70	35-70-ES
	CBR 1000 L2450	921282	V	V	V	V	V	V
	CBR 1000 L2450	923967	V	V	V	V	V	V
	CBA 1500 LDR L2450	921279	V	V	V	V	V	V
	BB 500 MRT	52000642	V	V	V	V	V	V
	BBHG 500 MRT	52000643	V	V	V	V	V	V
	GL 600	52000528	V	V	V	V	V	V
	GL 600 H MRT	52553617	V	V	V	V	V	V



Machine - Tableau de compatibilité des accessoires : Pendulaire et grue de manutention de centrage

Image	Description	Code (Réf.)	MRT Vision +					
			22-60	26-060	25-70	30-60	35-70	35-70-ES
	CLR 4000	52721819	V	V	V	V	V	V

Machine - Tableau de compatibilité des accessoires : Pince à pneus

Image	Description	Code (Réf.)	MRT Vision +					
			22-60	26-060	25-70	30-60	35-70	35-70-ES
	TH33/2000S	52721340	V	V	V	V	V	V



For Support and Service, Contact Your Dealer

