



BP 249 Z. I.
44 158 ANCENIS CEDEX FRANCE
TEL : 02 40 09 10 11

VOTRE CONCESSIONNAIRE

REF : 547511 FR (06 / 12 / 2000)

MC 30
M26-2 M26-4
M30-2 M30-4
M40-4
M50-4

NOTICE D'INSTRUCTIONS

CETTE NOTICE D'INSTRUCTIONS DOIT ÊTRE EN PERMANENCE DANS LE CHARIOT ÉLÉVATEUR ET DOIT ÊTRE LUE ET COMPRISE PAR LES UTILISATEURS.





1ère DATE D'ÉDITION

25 / 04 / 1997

INFORMATION CATALOGUE	DATE D'ÉDITION	OBSERVATION
	25 / 04 / 1997	- 1 ^{ère} ÉDITION
	13 / 06 / 1997	- MISE À JOUR (2-6 à 2-56 ; 3-4 ; 3-9 ; 3-10 ; 3-24 ; 3-25 ; 3-42 ; 3-44 à 3-46 ; 4-9 ; 4-10)
	20 / 12 / 1999	- MISE À JOUR (Ajout moteur 1004.42)
	06 / 12 / 2000	- MISE À JOUR (2-51)

LES TEXTES ET LES ILLUSTRATIONS DE CE DOCUMENT NE PEUVENT ETRE REPRODUITS, QUE CE SOIT EN TOTALITÉ OU PARTIELLEMENT.





TABLE DES MATIERES

1 - INSTRUCTIONS ET CONSIGNES DE SÉCURITÉ

1 - 1

– PIÈCES RECHANGE ET ÉQUIPEMENTS D'ORIGINE	1 - 3
– INSTRUCTIONS D'UTILISATION AU CARISTE	1 - 5
• INSTRUCTIONS GÉNÉRALES	1 - 6
• INSTRUCTIONS DE CONDUITE	1 - 8
• INSTRUCTIONS DE MANUTENTION	1 - 12
• MANUTENTION D'UNE CHARGE	1 - 14
– INSTRUCTIONS DE MAINTENANCE DU CHARIOT ÉLÉVATEUR	1 - 18
– AVANT LA MISE EN MARCHÉ DU CHARIOT ÉLÉVATEUR NEUF	1 - 20

2 - DESCRIPTION

2 - 1

– IDENTIFICATION DU CHARIOT ÉLÉVATEUR	2 - 4
– CARACTÉRISTIQUES	2 - 6
– CARACTÉRISTIQUES DES MATS	
MC 30 M26-2 M30-2 M26-4 M30-4 (À galets)	2 - 24
MC 30 M26-2 M30-2 M26-4 M30-4 (À glissières)	2 - 25
M40-4 M50-4	2 - 26
– DIMENSIONS ET ABAQUE DE CHARGE	
MC 30	2 - 28
M26-2 M30-2	2 - 30
M26-4 M30-4	2 - 32
M40-4 M50-4	2 - 34
– INSTRUMENTS DE CONTRÔLE ET DE COMMANDE	
MC 30	2 - 36
M26-2 M30-2 M26-4 M30-4 M40-4 M50-4	2 - 44
– DESCRIPTION ET UTILISATION DES OPTIONS ÉLECTRIQUES ET HYDRAULIQUES	2 - 54

3 - MAINTENANCE

3 - 1

– ÉLÉMENTS FILTRANTS ET COURROIES	3 - 3
– LUBRIFIANTS	3 - 4
– PÉRIODICITÉS DE MAINTENANCE	3 - 6

4 - ACCESSOIRES ADAPTABLES EN OPTION SUR LA GAMME

4 - 1

– INTRODUCTION	4 - 3
– CARACTÉRISTIQUES TECHNIQUES DES ACCESSOIRES	4 - 4





1 - INSTRUCTIONS ET CONSIGNES DE SÉCURITÉ





PIECES RECHANGE ET ÉQUIPEMENTS D'ORIGINE

L'ENTRETIEN DE NOS CHARIOTS ÉLÉVATEURS DOIT ÊTRE IMPÉRATIVEMENT RÉALISÉ AVEC DES PIÈCES D'ORIGINE.

EN AUTORISANT L'UTILISATION DE PIÈCES NON D'ORIGINE,

VOUS RISQUEZ

- Juridiquement d'engager votre responsabilité en cas d'accident.
- Techniquement d'engendrer des défaillances de fonctionnement ou de réduire la durée de vie du chariot élévateur.



L'utilisation de pièces contrefaites ou de composants non homologués par le fabricant peut mettre fin aux conditions de garantie contractuelle et amener le constructeur au retrait de la déclaration de conformité.

EN UTILISANT LES PIÈCES D'ORIGINE DANS LES OPÉRATIONS DE MAINTENANCE,

**VOUS VOUS
PROTÉGEZ**

JURIDIQUEMENT

- L'utilisateur qui s'approvisionne ailleurs le fait à ses risques et périls.
- L'utilisateur qui modifie ou fait modifier son chariot élévateur par un prestataire de service, doit considérer qu'un nouveau matériel est mis sur le marché et devient donc responsable.
- L'utilisateur qui copie ou fait copier les pièces d'origine s'expose à des risques juridiques.
- La déclaration de conformité n'engage le fabricant que pour les pièces choisies ou élaborées sous son contrôle.
- Les conditions pratiques de maintenance sont fixées par le fabricant. Le fait que l'utilisateur ne les respecte pas n'engage pas le fabricant.

**VOUS PROFITEZ
D'UN SAVOIR -
FAIRE**

LE FABRICANT APPORTE A L'UTILISATEUR,

- Le savoir-faire et sa compétence.
- La garantie de la qualité des travaux réalisés.
- Des composants de remplacement d'origine.
- Une aide à la maintenance préventive.
- Une aide efficace au diagnostic.
- Des améliorations dues au retour d'expérience.
- La formation du personnel exploitant.
- Seul le fabricant connaît en détail la conception du chariot élévateur et a donc les meilleures capacités technologiques pour en assurer la maintenance.

**LES PIÈCES DE RECHANGE D'ORIGINE SONT EXCLUSIVEMENT DISTRIBUÉES PAR MANITOU
ET LE RÉSEAU DES CONCESSIONNAIRES.**

La liste du réseau des concessionnaires peut vous être fournie en téléphonant au service pièces rechange :
TEL : 02 40 09 10 21





INSTRUCTIONS D'UTILISATION AU CARISTE

QUAND VOUS VOYEZ CE SYMBOLE CELA VEUT DIRE :



ATTENTION ! SOYEZ PRUDENT ! VOTRE SÉCURITÉ, CELLE D'AUTRUI OU CELLE DU CHARIOT ÉLÉVATEUR EST EN JEU.



Nous appelons l'attention des utilisateurs sur les risques encourus en roulant à une vitesse excessive vis-à-vis des conditions de circulation, notamment :

- *Risque de perte de contrôle sur mauvaise route.*
- *Augmentation de la distance d'arrêt.*

L'utilisateur doit rester maître de son chariot élévateur donc :

- *Adapter la vitesse à chaque situation pour préserver sa sécurité, celle d'autrui, et celle de son matériel.*
- *Apprécier en permanence la distance d'arrêt.*



INSTRUCTIONS GÉNÉRALES

A - NOTICE D'INSTRUCTIONS

- Lire attentivement et comprendre la notice d'instructions.
- La notice d'instructions doit toujours être dans le chariot élévateur à l'emplacement prévu à cet effet et dans la langue utilisée par le cariste.
- Toute opération ou manœuvre non décrite dans la notice d'instructions est a priori à proscrire.
- Respecter les consignes de sécurité et les instructions décrites sur le chariot élévateur.
- Remplacer impérativement toutes les plaques ou adhésifs qui ne seraient plus lisibles ou qui seraient détériorés.

B - AUTORISATION DE CONDUITE (LÉGISLATION EN VIGUEUR POUR LA FRANCE) (Ou se référer à la législation propre à chaque pays)

- Seul le personnel qualifié et formé peut utiliser le chariot élévateur. Son utilisation est obligatoirement soumise à l'autorisation de conduite délivrée par le responsable de l'établissement utilisateur.
- Il convient à l'utilisateur d'être porteur en permanence pendant le service de l'autorisation de conduite.
- Le conducteur n'est pas habilité à autoriser la conduite du chariot élévateur par une autre personne.
- L'utilisation doit en outre, être conforme aux règles de l'art de la profession.

C - ENTRETIEN

- L'utilisateur qui constate que son chariot élévateur n'est pas en bon état de marche ou ne répond pas aux consignes de sécurité doit en informer immédiatement son responsable.
- Il est interdit au conducteur d'effectuer lui-même toute réparation ou réglage, sauf s'il a été formé à cet effet. Il devra tenir lui-même son chariot élévateur en parfait état de propreté s'il est chargé de ce soin.
- Effectuer l'entretien journalier (Voir chapitre : A - TOUS LES JOURS OU TOUTES LES 10 HEURES DE MARCHE dans la partie : 3 - MAINTENANCE).
- S'assurer que les pneumatiques sont bien adaptés à la nature du sol (Voir surface de contact au sol des pneumatiques au chapitre : CARACTÉRISTIQUES dans la partie : 2 - DESCRIPTION).
 - . Pneumatiques SABLE.
 - . Pneumatiques AGRAIRE.
 - . Chaînes à neige.

Des solutions optionnelles existent, consulter votre agent ou concessionnaire.



Un pneumatique usé ou détérioré doit déclencher la mise hors service temporaire du chariot élévateur.



La monte de pneumatiques gonflés à la mousse est à proscrire et n'est pas garantie par le constructeur, sauf autorisation préalable.

- Pour votre sécurité et celle d'autrui, il est interdit de modifier la structure et les réglages des différents composants de votre chariot élévateur par vous-même.
 - . Pression hydraulique.
 - . Tarage des limiteurs.
 - . Régime moteur.
 - . Ajout d'équipement supplémentaire.

Dans cette éventualité la responsabilité du constructeur serait dégagée.

- Pour permettre le maintien en état de conformité, nous vous conseillons de faire contrôler votre chariot élévateur régulièrement par votre agent ou concessionnaire, sachant que cette périodicité doit être au maximum de 6 mois.

**D - ENVIRONNEMENT**

- Équiper d'un extincteur individuel le chariot élévateur évoluant dans une zone dépourvue de moyens d'extinction. Des solutions optionnelles existent, consulter votre agent ou concessionnaire.
- Tenir compte des conditions climatiques et atmosphériques du site d'utilisation.
 - . Protection contre le gel (Voir chapitre : LUBRIFIANTS ET CARBURANT dans la partie : 3 - MAINTENANCE).
 - . Adaptation des lubrifiants (Vous renseigner auprès de votre agent ou concessionnaire).
 - . Filtration du moteur.
 - . Éclairage (Phare de travail).

Des solutions optionnelles existent, consulter votre agent ou concessionnaire.



L'utilisation du chariot élévateur est interdite dans les espaces protégés (Ex. : Raffinerie, atmosphère explosible). Pour une utilisation dans ces espaces, des équipements spécifiques existent en option. Consulter votre agent ou concessionnaire.

EN CAS DE NÉCESSITÉ, CONSULTER VOTRE AGENT OU CONCESSIONNAIRE.



INSTRUCTIONS DE CONDUITE

A - DISPOSITION AU POSTE DE CONDUITE

- Porter des vêtements adaptés à la conduite du chariot élévateur, éviter les vêtements flottants.
- Ne jamais conduire avec des mains ou des chaussures humides ou souillées de corps gras.
- Pour un meilleur confort, régler le siège du conducteur à votre convenance et adopter une bonne position au poste de conduite.
- Le conducteur doit toujours être à sa position normale au poste de conduite. Il est interdit de laisser dépasser les bras et les jambes et, en général, toute partie du corps, en dehors du poste de conduite du chariot élévateur.
- Toujours penser à mettre votre ceinture de sécurité, et la régler à votre convenance.
- Les organes de commandes ne doivent en aucun cas être utilisés à des fins qui ne sont pas les leurs (Ex. : Monter ou descendre du chariot élévateur, portemanteau, etc.).
- Ne jamais autoriser de passer sur le chariot élévateur et dans le poste de conduite.

B - AVANT LE DÉMARRAGE DU CHARIOT ÉLEVATEUR

- Si le chariot élévateur est neuf, voir chapitre : AVANT LA MISE EN MARCHE DU CHARIOT ÉLEVATEUR NEUF dans la partie : 1 - INSTRUCTIONS ET CONSIGNES DE SÉCURITÉ.
- Contrôler le bon état des pneumatiques et la pression de gonflage (Voir chapitre : CARACTÉRISTIQUES dans la partie : 2 - DESCRIPTION).
- Avant de démarrer le chariot élévateur vérifier les différents niveaux :
 - . Huile moteur thermique.
 - . Huile réservoir hydraulique.
 - . Huile transmission.
 - . Combustible.
 - . Liquide de refroidissement.
 - . Huile de freinage.
- Contrôler également les éventuelles fuites d'huile, combustible ou de liquide sur le chariot élévateur.
- S'assurer de la fermeture et du verrouillage du capot.
- Quelle que soit son expérience de cariste, l'utilisateur devra se familiariser avec l'emplacement et l'utilisation de tous les instruments de contrôle et de commande avant de mettre le chariot élévateur en service.

C - DÉMARRAGE DU CHARIOT ÉLEVATEUR

CONSIGNES DE SÉCURITÉ



Le chariot élévateur ne doit être démarré ou manœuvré que lorsque le conducteur est assis au poste de conduite, ceinture de sécurité mise et réglée.

- Ne pas tirer ou pousser le chariot élévateur pour le faire démarrer.



Une telle manœuvre entraînerait de graves détériorations à la transmission. En cas de nécessité, le remorquage impose le passage au point mort de la transmission (Voir chapitre : H - MAINTENANCE OCCASIONNELLE dans la partie : 3 - MAINTENANCE).

INSTRUCTIONS

- S'assurer que le levier d'inverseur de marche est au point mort.
- Tourner la clé de contact au cran I pour la mise du contact électrique.
- Contrôler le niveau carburant sur l'indicateur.
- Tourner la clé de contact au cran II pour permettre le préchauffage pendant 15 secondes.



Ne pas actionner le démarreur plus de 15 secondes, et effectuer le préchauffage pendant 10 secondes entre toutes les tentatives non suivies d'effet.



- Appuyer sur la pédale d'accélérateur et tourner la clé de contact à fond, le moteur doit alors démarrer. Relâcher la clé de contact et laisser le moteur tourner au ralenti.
- Observer tous les instruments de contrôle immédiatement après le démarrage, lorsque le moteur est chaud, et à intervalles réguliers en cours d'utilisation, de façon à détecter rapidement les anomalies et à pouvoir y remédier dans les plus brefs délais.
- Si un instrument ne donne pas l'indication correcte, arrêter le moteur et engager immédiatement les opérations nécessaires.

D - CONDUITE DU CHARIOT ÉLÉVATEUR

CONSIGNES DE SÉCURITÉ

- Toujours effectuer les déplacements du chariot élévateur avec les fourches ou l'accessoire à environ 300 mm du sol, c'est-à-dire en position roulage.
- Se familiariser avec le chariot élévateur sur le terrain où il devra évoluer.
- S'assurer de l'efficacité des freins de service et de l'avertisseur sonore.
- Conduire en souplesse et choisir une vitesse appropriée aux conditions et à l'état du terrain.
- Ralentir avant d'amorcer un virage.
- Rester en toutes circonstances, maître de sa vitesse.
- Sur terrain humide, glissant ou inégal, conduire lentement.
- Freiner progressivement et sans brutalité.
- Agir sur l'inverseur de marche du chariot élévateur seulement à l'arrêt et sans brutalité.
- Ne pas conduire avec le pied maintenu sur la pédale des freins de service ou avec le frein de stationnement serré.
- Toujours se rappeler que la direction de type hydrostatique est très sensible aux mouvements du volant, aussi faut-il tourner progressivement et non par à-coups.
- Ne pas laisser le moteur thermique tourner au ralenti trop longtemps sans nécessité.
- Ne jamais laisser le moteur en fonctionnement en l'absence du conducteur.
- Regarder dans la direction de la marche et toujours conserver une bonne visibilité du parcours.
- En travail de nuit, veiller à ce que votre chariot élévateur soit équipé d'éclairage de travail. Des solutions optionnelles existent, consulter votre agent ou concessionnaire.
- Contourner les obstacles.
- Ne jamais s'engager sur un pont de chargement sans avoir vérifié :
 - . Qu'il est convenablement mis en place et amarré.
 - . Que l'organe avec lequel il est en liaison (Wagon, camion, etc.), ne peut se déplacer.
 - . Que ce pont est prévu pour le poids total du chariot élévateur éventuellement en charge.
 - . Que ce pont est prévu pour la largeur du chariot élévateur.
- Ne jamais s'engager sur une passerelle, un plancher ou dans un monte-charge, sans avoir la certitude qu'ils sont bien prévus pour le poids et l'encombrement du chariot élévateur éventuellement en charge et sans avoir vérifié qu'ils sont en bon état.



Prendre garde aux quais de chargement, tranchées, échafaudages, terrains récemment creusés et/ou remblayés.

- La vitesse de déplacement du chariot élévateur en charge, ne doit excéder les 12 km/h.

INSTRUCTIONS

- Vérifier le niveau huile transmission.
- Relever les fourches ou l'accessoire en position roulage à environ 300 mm du sol.
- Engager la vitesse choisie (Voir chapitre : INSTRUMENTS DE CONTRÔLE ET DE COMMANDE dans la partie : 2 - DESCRIPTION).
- Placer le levier d'inverseur de marche dans la direction désirée.
- Desserrer le frein de stationnement et accélérer modérément pour permettre le déplacement du chariot élévateur.



E - ARRET DU CHARIOT ÉLÉVATEUR

CONSIGNES DE SÉCURITÉ

- Avant d'arrêter le chariot élévateur après un travail intensif, laisser le moteur thermique tourner au ralenti quelques instants, pour permettre au liquide de refroidissement et à l'huile, d'abaisser la température du moteur et de la transmission.



Ne pas oublier cette précaution dans le cas d'arrêts fréquents du moteur thermique, sinon la température de certaines pièces s'élèverait considérablement du fait du non fonctionnement du système de refroidissement risquant ainsi d'endommager sérieusement celles-ci.

- Ne jamais laisser la clé de contact sur le chariot élévateur en l'absence du conducteur.
- Lorsque le chariot élévateur est à l'arrêt, poser les fourches ou l'accessoire à terre, placer le levier de vitesses au point mort, serrer le frein de stationnement et mettre le levier d'inverseur au neutre.
- Si le conducteur doit quitter son poste de conduite, même momentanément, placer le levier de vitesses au point mort, serrer impérativement le frein de stationnement et mettre le levier d'inverseur au neutre.
- S'assurer que le chariot élévateur n'est pas dans un emplacement où il pourrait gêner la circulation et à moins d'un mètre du rail d'une voie ferrée.
- En cas de stationnement prolongé sur un site, protéger le chariot élévateur contre les intempéries, particulièrement en cas de gel (Vérifier le niveau de protection en antigel), fermer les vitres, verrouiller les portes de cabine et s'assurer que le capot est bien verrouillé.

INSTRUCTIONS

- Parquer le chariot élévateur sur un terrain plat ou sur une pente de déclivité inférieure à 15 %.
- Relever le pied de la pédale d'accélérateur, et immobiliser le chariot élévateur.
- Mettre le levier d'inverseur de marche au point mort.
- Serrer le frein de stationnement.
- Placer le levier de changement de vitesse au neutre.
- Poser les fourches ou l'accessoire bien à plat sur le sol.
- Arrêter le moteur thermique à l'aide du contacteur à clé.
- Éliminer la pression dans les circuits hydrauliques en agissant sur les commandes hydrauliques.
- Retirer la clé de contact.
- Vérifier la fermeture et le verrouillage des portes, des vitres et du capot.



Avant de quitter votre poste de conduite, s'assurer d'avoir bien exécuté les opérations d'arrêt du chariot élévateur ceci pour votre sécurité et celle d'autrui.

F - CONDUITE DU CHARIOT ÉLÉVATEUR SUR LA VOIE PUBLIQUE

CONSIGNES DE SÉCURITÉ

- En cas de circulation sur voies ouvertes à la circulation publique, observer entre autres les prescriptions du code de la route.
- Les conducteurs de chariots élévateurs circulant sur la voie publique doivent se soumettre aux dispositions générales relatives à la circulation routière.
- Le chariot élévateur doit être conforme aux dispositions du code de la route. Si nécessaire, des solutions optionnelles existent, consulter votre agent ou concessionnaire.



Le transport des charges sur voie publique est interdit et les accessoires montés sur le chariot élévateur doivent être munis des équipements réglementaires ou démontés.



INSTRUCTIONS

- S'assurer que le gyrophare est en place et qu'il fonctionne.
- Vérifier le bon fonctionnement et la propreté des feux, clignotants et des essuie-glaces.
- Vérifier le réglage des rétroviseurs.
- S'assurer que le niveau combustible est suffisant.
- Mettre l'accessoire à environ 300 mm du sol.
- Sur route, partir en 3^{ème} vitesse et passer la 4^{ème} (Suivant modèle de chariot élévateur) si les conditions et l'état de la route le permettent. En zone montagneuse, partir en 2^{ème} et passer la 3^{ème} si les conditions et l'état de la route le permettent.



Ne pas utiliser la coupure transmission sur route pour garder le frein moteur sur le chariot élévateur.

G - CONDUITE DU CHARIOT ÉLÉVATEUR AVEC UNE REMORQUE

- Pour l'utilisation d'une remorque, consulter la réglementation en vigueur dans votre pays (Vitesse maximale de roulage, freinage, poids maximal de la remorque, etc.).
- Ne pas oublier de relier l'équipement électrique du chariot élévateur à celui de la remorque.
- Ne pas utiliser une remorque non freinée si le poids unitaire en charge excède celui imposé par le code de la route.
- Ne pas utiliser une remorque freinée sans équipement de freinage de remorque sur le chariot élévateur.
- Ne pas oublier de relier l'équipement de freinage du chariot élévateur à celui de la remorque.
- L'effort vertical maximum sur le crochet de remorquage ne doit pas excéder 1500 daN.
- Le poids total roulant autorisé (P.T.R.A.) ne doit excéder le maximum autorisé par le constructeur (Consulter la plaque constructeur de votre chariot élévateur).
- En roulage avec une remorque, partir en 2^{ème} et passer en 3^{ème} si les conditions et l'état de la route le permettent.

EN CAS DE NÉCESSITÉ, CONSULTER VOTRE AGENT OU CONCESSIONNAIRE.



INSTRUCTIONS DE MANUTENTION

A - GÉNÉRAL

- S'assurer du bon fonctionnement des accessoires de votre chariot élévateur.
- Ne pas essayer d'accomplir des opérations qui dépassent les capacités du chariot élévateur ou de l'accessoire.
- Il est interdit d'augmenter la valeur du contrepoids par quelque artifice que ce soit.
- Il est interdit de transporter et d'élever des personnes à l'aide du chariot élévateur, sauf si celui-ci est équipé à cet effet.
- Éviter les trajets trop long en marche arrière.

B - ACCESSOIRE

- S'assurer que l'accessoire est correctement installé et verrouillé sur son support.
- Se conformer aux limites de l'abaque de charge du chariot élévateur et/ou de l'accessoire.
- S'assurer que les palettes, caisses, etc., sont en bon état et appropriées à la charge à lever.
- Présenter les fourches perpendiculairement à la charge à lever en tenant compte de la position du centre de gravité de celle-ci.
- Ne jamais lever une charge avec une seule fourche.
- Ne jamais lever une charge élinguée avec une seule fourche ou le tablier. Des solutions optionnelles existent, consulter votre agent ou concessionnaire.
- S'assurer de la propreté et de la protection des raccords rapides hydrauliques du circuit accessoire.



Avant chaque changement d'accessoire à fonction hydraulique, afin d'éviter la détérioration des raccords rapides hydrauliques :

- Poser l'accessoire en position fermée, bien à plat sur le sol (Pour les accessoires instables, veiller à bien les caler).
- Arrêter le moteur thermique.
- Éliminer la pression du circuit hydraulique accessoire en agissant sur les commandes hydrauliques.

C - ENVIRONNEMENT

- La signalisation et l'éclairage du chariot élévateur doivent tenir compte des conditions d'utilisations. En plus des équipements de série montés sur votre chariot élévateur, un certain nombre d'options vous est proposé tel que : éclairage routier, feux stop, gyrophare, feux de recul, avertisseur sonore de marche arrière, phare de travail avant, phare de travail arrière, etc. Consulter votre agent ou concessionnaire.
- Veiller en élevant la charge, que rien ni personne ne gêne l'évolution et ne pas faire de fausse manœuvre.
- Dans le cas de travaux à proximité de lignes électriques aériennes, s'assurer que la distance de sécurité soit suffisante entre la zone de travail du chariot élévateur et la ligne électrique.



Vous devez vous renseigner auprès de votre agence électrique locale.

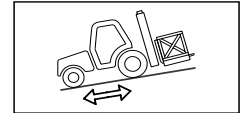
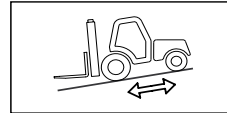


Vous pouvez être électrocuté ou grièvement blessé si vous travaillez ou stationnez le chariot élévateur trop près de câbles électriques. Il vous est vivement conseillé de vous assurer que les règles de sécurité sur le site sont conformes à la réglementation locale en vigueur concernant tous types de travaux à proximité de lignes électrique.

- N'autoriser personne à s'approcher de l'aire d'évolution du chariot élévateur ou à passer sous une charge.
- En utilisation sur pente, avant de lever le mât, s'assurer que le terrain est aussi horizontal que possible. Toutefois les chariots élévateurs équipés d'un correcteur de niveau, peuvent travailler sur une plus grande pente transversale à condition de corriger la plus grande partie de ce dévers.



- Roulage sur une pente longitudinale :
 - Rouler et freiner doucement.
 - Déplacement à vide : Les fourches ou l'accessoire vers l'aval.
 - Déplacement en charge : Les fourches ou l'accessoire vers l'amont.



- S'assurer que l'échafaudage, la plate-forme de chargement ou la pile soit capable de supporter la charge.
- S'assurer de la stabilité et de la fermeté du sol avant de déposer une charge.

D - MANUTENTION

- Toujours penser à la sécurité et ne transporter que des charges équilibrées et correctement arrimées pour éviter tout risque de basculement.
- Engager les fourches à fond sous la charge et la transporter en position basse (Environ 300 mm du sol), le mât incliné en arrière.
- Pour des raisons évidentes de stabilité du chariot élévateur et de visibilité sur l'environnement, ne déplacer le chariot élévateur que lorsque le mât est en position roulage (Environ 300 mm du sol).
- Ne manœuvrer le chariot élévateur avec le mât en position relevée qu'exceptionnellement avec une extrême prudence, une vitesse très réduite et un freinage en douceur. S'assurer d'une visibilité suffisante, se faire guider si besoin est, par une autre personne.
- Ne pas faire évoluer la charge, lorsque le chariot élévateur est en mouvement.
- L'utilisation simultanée de deux chariots élévateurs pour manutentionner des charges lourdes ou encombrantes est une manœuvre dangereuse, nécessitant des précautions particulières. Elle ne peut être effectuée qu'exceptionnellement et en présence du responsable des manutentions.
- Ne jamais rouler trop vite, ni freiner brusquement avec une charge.
- En manutention, rouler en 3^{ème} vitesse et réduire en 2^{ème} dans les espaces exigus.
- Surveiller la charge, surtout dans les virages et particulièrement si elle est très encombrante.
- Amarrer les charges instables.
- Manutentionner les charges avec précaution, à faible vitesse et sans à-coups lorsque vous les faites évoluer à des hauteurs et des déports importants.
- Ne pas changer de direction brutalement et à vitesse élevée.



*En cas de renversement du chariot élévateur, ne pas essayer de quitter la cabine pendant l'incident.
LE FAIT DE RESTER ATTACHE DANS LA CABINE, EST VOTRE MEILLEURE PROTECTION.*

- Utiliser le frein de stationnement pour déposer ou lever une charge difficile ou sur un terrain en pente.
- Ne laisser en aucun cas le chariot élévateur à l'arrêt avec une charge levée.
- Ne pas laisser le chariot élévateur en charge ou à vide, frein de stationnement serré sur une pente supérieure à 15 %.

E - VISIBILITÉ

- Si la visibilité en marche avant n'est pas suffisante par suite de l'encombrement de la charge, circuler en marche arrière. Cette manœuvre doit demeurer exceptionnelle et pour de courtes distances.
- Assurer vous d'avoir une bonne visibilité (Vitres propres, éclairage suffisant, rétroviseur réglé, etc.).

EN CAS DE NÉCESSITÉ, CONSULTER VOTRE AGENT OU CONCESSIONNAIRE.

MANUTENTION D'UNE CHARGE

POIDS DE LA CHARGE ET CENTRE DE GRAVITÉ

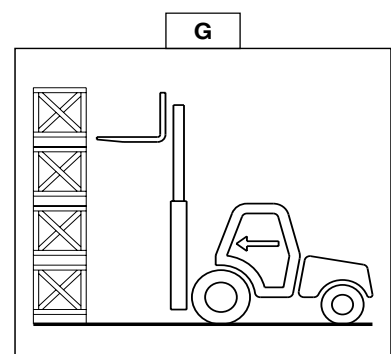
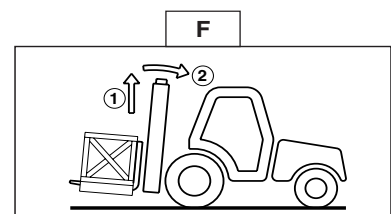
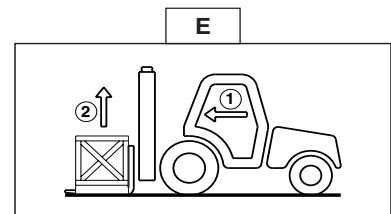
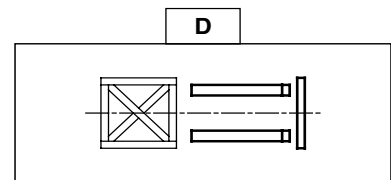
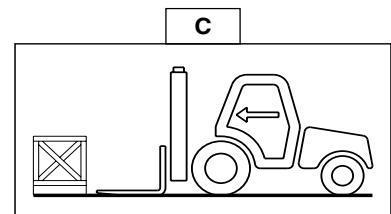
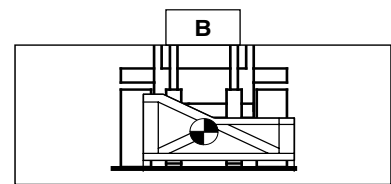
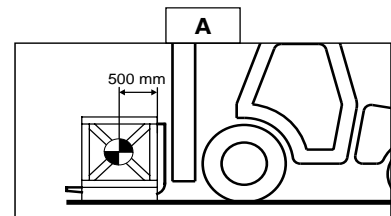
- Avant de prendre une charge, vous devez connaître son poids et son centre de gravité.
- L'abaque de charge relatif à votre chariot élévateur est valable pour une charge dont le centre de gravité est à 500 ou 600 mm du talon des fourches (Suivant modèle de chariot élévateur) (Fig. A). Pour un centre de gravité supérieur, consulter votre agent ou concessionnaire.
- Pour les charges irrégulières, déterminer le centre de gravité dans le sens transversal avant toute manutention (Fig. B).

PRISE D'UNE CHARGE AU SOL

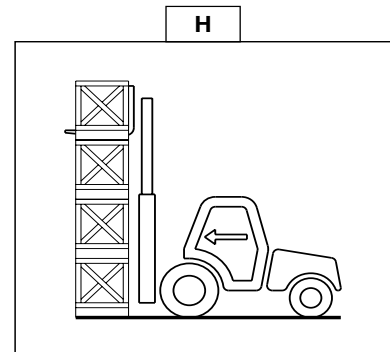
- Approcher le chariot élévateur perpendiculairement à la charge, avec les fourches à l'horizontale (Fig. C).
- Ajuster l'écartement et le centrage des fourches par rapport à la charge (Fig. D) (Des solutions optionnelles existent, consulter votre agent ou concessionnaire).
- Avancer lentement le chariot élévateur (1), et amener les fourches en butée devant la charge (Fig. E) si besoin lever légèrement le mât (2) pendant la prise de la charge.
- Serrer le frein de stationnement et placer le levier d'inverseur de marche au neutre.
- Lever légèrement la charge (1), incliner le mât (2) vers l'arrière en position transport (Fig. F).

PRISE D'UNE CHARGE HAUTE SUR PNEUMATIQUES

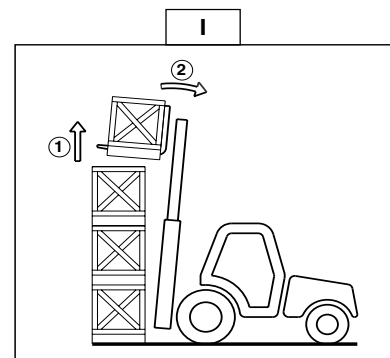
- S'assurer que les fourches passeront facilement sous la charge.
- Approcher le chariot élévateur perpendiculairement à la charge et les fourches à l'horizontale (Fig. G), en manœuvrant doucement et prudemment.



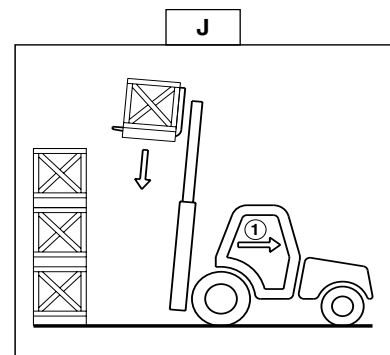
- Amener les fourches en butée devant la charge (Fig. H). Serrer le frein de stationnement et placer le levier d'inverseur de marche au neutre.



- Lever légèrement la charge (1) et incliner le mât (2) vers l'arrière pour stabiliser la charge (Fig. I).

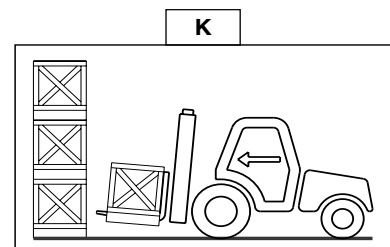


- En manœuvrant très doucement et prudemment, reculer le chariot élévateur (1) pour dégager la charge et l'amener en position transport (Fig. J).

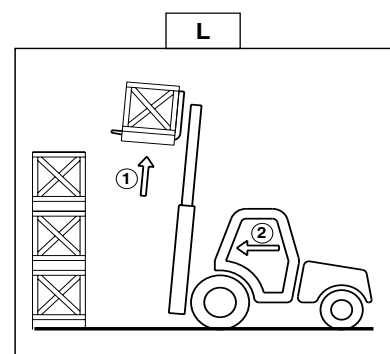


POSE D'UNE CHARGE HAUTE SUR PNEUMATIQUES

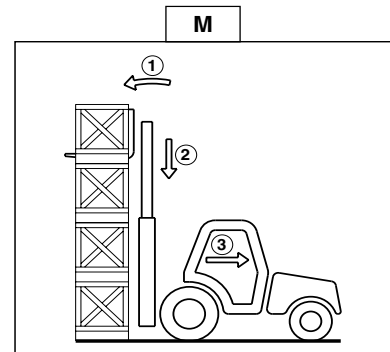
- Approcher la charge en position transport devant la pile (Fig. K).



- Lever le mât (1) jusqu'à ce que la charge soit au-dessus de la pile, et avancer le chariot élévateur (2) (Fig. L) en manœuvrant très doucement et prudemment. Serrer le frein de stationnement et placer le levier d'inverseur de marche au neutre.

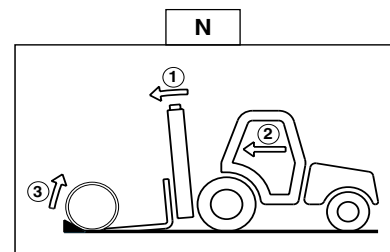


- Placer la charge à l'horizontal (1) et déposer celle-ci sur la pile (2) en s'assurant du bon positionnement de la charge (Fig. M).
- Manœuvrer très doucement et prudemment.
- Dégager les fourches en reculant le chariot élévateur (3) (Fig. M). Amener ensuite les fourches en position transport.



PRISE D'UNE CHARGE NON PALETTISÉE

- Incliner le tablier (1) vers l'avant et avancer le chariot élévateur (2) tout en inclinant le tablier (3) vers l'arrière pour glisser les fourches sous la charge (Fig. N). Si besoin caler la charge.







INSTRUCTIONS DE MAINTENANCE DU CHARIOT ÉLÉVATEUR

INSTRUCTIONS DE MAINTENANCE

A - GÉNÉRAL

- Lire attentivement et comprendre la notice d'instructions.
- Arrêter le moteur thermique avant toute intervention sur le chariot élévateur.
- Porter des vêtements adaptés pour la maintenance du chariot élévateur, éviter les bijoux et les vêtements flottants. Attacher et protéger vos cheveux si besoin.
- S'assurer que le local est suffisamment aéré avant de démarrer le chariot élévateur.



Veiller à ce que l'évacuation des matières consommables et des pièces usagées soit effectuée en toute sécurité et de manière écologique.

- Effectuer les réparations nécessaires, mêmes mineures, immédiatement.
- Réparer toute fuite, même mineure, immédiatement.
- Ne pas essayer de desserrer les raccords, les flexibles ou un composant hydraulique avec le circuit sous pression.



La modification de réglage et le démontage des valves d'équilibrage pouvant équiper les vérins de votre chariot élévateur peuvent s'avérer dangereux. Une valve d'équilibrage ne doit être démontée que lorsque le vérin concerné est au repos et le circuit hydraulique sans pression.

Cette opération n'est réalisable que par du personnel agréé.

- Ne pas fumer ou s'approcher du chariot élévateur avec une flamme lorsque le réservoir à combustible est ouvert ou en cours de remplissage.
- Attention aux risques de brûlures (Échappement, radiateur, moteur thermique, etc.).
- Débrancher la cosse négative (-) de dessus la batterie avant de travailler sur le circuit électrique ou sur le chariot élévateur (Ex. : Soudure).
- Ne pas déposer de pièces métalliques sur la batterie.
- Pour effectuer une soudure électrique sur le chariot élévateur, poser la pince du câble négatif du poste de soudure directement sur la pièce à souder afin d'éviter que le courant, très intense, traverse l'alternateur.

B - ENTRETIEN

- L'entretien et le maintien en état de conformité du chariot élévateur sont obligatoires.
- Effectuer l'entretien journalier (Voir chapitre : A - TOUS LES JOURS OU TOUTES LES 10 HEURES DE MARCHE dans la partie : 3 - MAINTENANCE).
- Ne pas faire fonctionner le moteur thermique sans filtre à air ou avec des fuites d'huile, d'eau ou de combustible.



Attendre le refroidissement du moteur thermique avant de retirer le bouchon du radiateur.

- Changer les cartouches des filtres (Voir les périodicités de changement dans le chapitre : ÉLÉMENTS FILTRANTS ET COURROIES dans la partie : 3 - MAINTENANCE).

C - NIVEAU

- Utiliser les lubrifiants préconisés (N'utiliser en aucun cas des lubrifiants usagés).
- Ne pas remplir le réservoir à combustible lorsque le moteur thermique tourne.
- N'effectuer le plein de combustible qu'aux emplacements prévus à cet effet.
- Ne pas remplir le réservoir à combustible au niveau maximum.

**D - LAVAGE**

- Nettoyer le chariot élévateur ou au moins la zone concernée avant toute intervention.
- Penser à fermer les portes et les vitres de la cabine.
- Lors du lavage, éviter les articulations, les composants et connexions électriques.



Si besoin protéger contre la pénétration d'eau, de vapeur ou de produits de nettoyage les composants susceptibles d'être endommagés, en particulier les composants et connexions électriques et la pompe à injection.

- Nettoyer le chariot élévateur de toute trace de combustible, d'huile ou de graisse.

POUR TOUTE INTERVENTION AUTRE QUE L'ENTRETIEN RÉGULIER, CONSULTER VOTRE AGENT OU CONCESSIONNAIRE.



AVANT LA MISE EN MARCHÉ DU CHARIOT ÉLÉVATEUR NEUF

INTRODUCTION

- Nos chariots élévateurs ont été conçus avec le souci d'offrir une grande simplicité de manœuvre au conducteur et un maximum de facilité d'entretien.
- Cependant avant la première mise en marche du chariot élévateur, l'utilisateur devra lire attentivement et comprendre les différents chapitres de cette notice qui a été préparée pour répondre à tous les problèmes de conduite et d'entretien. En suivant ces instructions, l'utilisateur sera en mesure de tirer pleinement parti des capacités de son chariot élévateur.
- L'utilisateur doit s'informer des positions et des fonctions des différents instruments de contrôle et de commande avant d'utiliser son chariot élévateur.



Ne jamais démarrer un chariot élévateur neuf, avant d'effectuer les vérifications suivantes :

GRAISSAGE

- Vérifier les différents points de graissage et les différents niveaux, voir chapitre : PÉRIODICITÉ DE MAINTENANCE dans la partie : 3 - MAINTENANCE et parfaire si besoin.



Le plein des lubrifiants est effectué en usine pour des utilisations climatiques moyennes, soit : - 15°C à + 35°C. Pour des utilisations plus sévères, il faut, avant la mise en route, vidanger et refaire les pleins en utilisant des lubrifiants adaptés en fonction des températures ambiantes. Il en est de même pour le liquide de refroidissement (Vous renseigner, si nécessaire auprès de votre agent ou concessionnaire).

FILTRE A AIR SEC

- S'assurer que le filtre à air est en bon état et non colmaté.
- Serrer les fixations si nécessaire.



Ne jamais utiliser le chariot élévateur sans filtre à air ou avec un filtre à air endommagé.

CIRCUIT DE REFROIDISSEMENT

- Ne jamais démarrer le chariot élévateur sans avoir vérifié le niveau du liquide de refroidissement ou lorsque la courroie de ventilateur est endommagée et cassée.

CIRCUIT HYDRAULIQUE

- Vérifier l'absence de fuite ou suintement d'huile aux raccords, flexibles, tuyaux, et raccords par un examen visuel. Si nécessaire, resserrer ou contrôler les connexions défectueuses.
- Contrôler également le niveau d'huile dans le réservoir.

CIRCUIT DE FREINAGE

- Vérifier l'absence de fuite ou suintement d'huile aux raccords, flexibles, tuyaux, et raccords par un examen visuel. Si nécessaire, resserrer ou contrôler les connexions défectueuses.
- Contrôler également le niveau dans le réservoir.



N'utiliser que de l'huile préconisée sous peine de détériorer le circuit de freinage.

**PNEUMATIQUES**

- S'assurer du parfait serrage des écrous de roues (Voir chapitre : A - TOUS LES JOURS OU TOUTES LES 10 HEURES DE MARCHE dans la partie : 3 - MAINTENANCE) et de la pression des pneumatiques (Voir chapitre : CARACTÉRISTIQUES dans la partie : 2 - DESCRIPTION).

CIRCUIT D'ALIMENTATION COMBUSTIBLE

- S'assurer que la tuyauterie est correctement serrée.
- Si nécessaire, vidanger le filtre à combustible et purger le système d'alimentation.

CIRCUIT ÉLECTRIQUE

- Vérifier le niveau et la densité de l'électrolyte dans la batterie (Voir chapitre : B - TOUTES LES 50 HEURES DE MARCHE dans la partie : 3 - MAINTENANCE).
- Consulter les différents organes du circuit électrique, ainsi que leurs branchements et fixations.

EN CAS DE NÉCESSITÉ, CONSULTER VOTRE AGENT OU CONCESSIONNAIRE.





2 - DESCRIPTION







IDENTIFICATION DU CHARIOT ÉLÉVATEUR

Notre politique étant un souci de constante amélioration de nos produits, certaines modifications peuvent être introduites dans notre gamme de chariots élévateurs, sans que nous soyons tenus d'en aviser notre aimable clientèle.

Lors de toutes commandes de pièces rechanges ou pour tout renseignement d'ordre technique, toujours spécifier :

NOTA : Pour pouvoir communiquer plus facilement tous ces numéros, il est recommandé de les inscrire dans les emplacements prévus à cet effet lors de la réception du chariot élévateur.

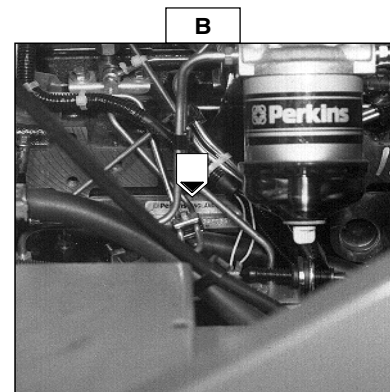
A

MANITOU BF	
44158 ANGENIS CEDEX FRANCE TELEX : 710 521 FAX : 49 00 36 88	
<input type="checkbox"/> CE	
MODELE	SERIE
N° dans la série	Année de fabrication
N° de châssis	
Masse à vide	P.T.R.A.
kg	daN
Puissance DIN S270G	Effort de traction
kW	daN
Pression des pneumatiques (Bar)	Effort vertical max. par échangeur de moteurs
AV / AR	daN
N° 207277	

PLAQUE CONSTRUCTEUR DU CHARIOT ÉLÉVATEUR (FIG. A)

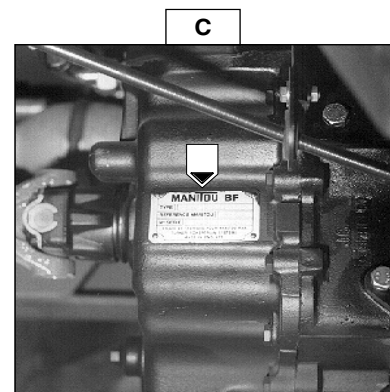
Tous les renseignements inscrits sur la plaque constructeur de votre chariot élévateur, à l'exception du numéro de série et de l'année de fabrication, sont répertoriés au chapitre : CARACTÉRISTIQUES dans la partie : 2 - DESCRIPTION.

- Modèle _____
- Série _____
- N° dans la série _____
- N° de châssis _____
- Année de fabrication _____



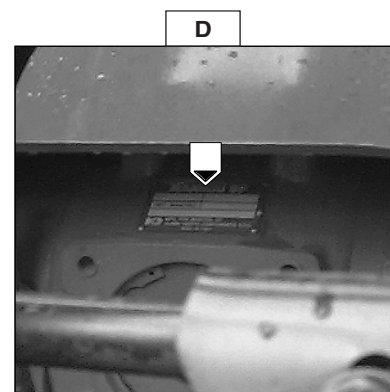
MOTEUR THERMIQUE (FIG. B)

- N° moteur thermique _____



TRANSMISSION (FIG. C)

- Type de transmission _____
- Référence MANITOU _____
- N° de série _____



ESSIEU AVANT (FIG. D)

- Type _____
- Référence MANITOU _____



ESSIEU ARRIERE (FIG. E)

M26-4 M30-4 M40-4 M50-4

- Type _____
- Référence MANITOU _____

PROTEGE CONDUCTEUR (FIG. F)

MC 30

- Type _____
- N° de série _____

CABINE (FIG. G)

M26-2 M26-4 M30-2 M30-4 M40-4 M50-4

- Type _____
- N° de série _____

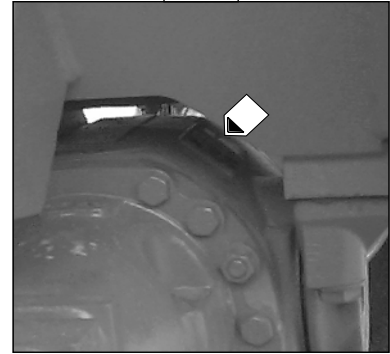
MAT (FIG. H)

- N° d'identification du mât _____

PLAQUE CONSTRUCTEUR DE L'ACCESSOIRE (FIG. I)

- Modèle _____
- N° dans la série _____
- Année de fabrication _____

E



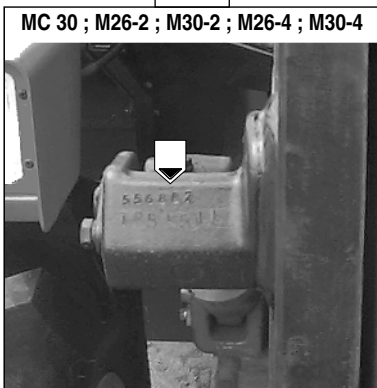
F



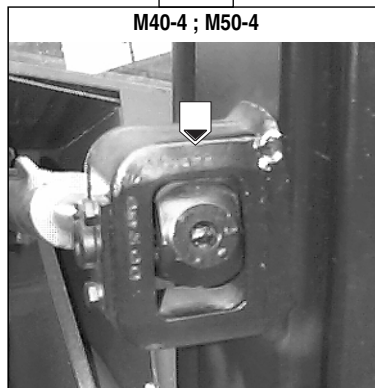
G



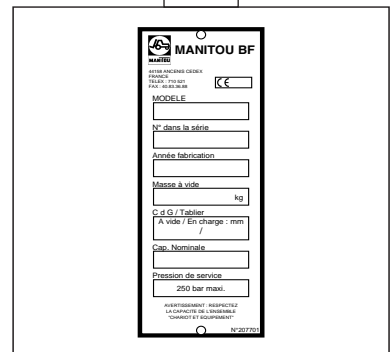
H



H



I





CARACTÉRISTIQUES

JUSQU'À LA MACHINE N°139093

MOTEUR

- Type	PERKINS 1004.4 - AA 80812	
- Nombre de cylindres	4	
- Nombre de temps	4	
- Système d'injection	Direct	
- Séquence d'allumage	1.3.4.2.	
- Jeu des culbuteurs (Froid)		
. Admission	0,20 mm	
. Échappement	0,45 mm	
- Cylindrée	3990 cm ³	
- Alésage	100 mm	
- Course	127 mm	
- Rapport volumétrique	16.5 : 1	
- Régime nominal	2300 tr/mn	
- Régime au ralenti	775 tr/mn	
- Régime maximum à vide	2475 tr/mn	
- Puissance DIN 70.020	82 cv	60,5 kw
- Puissance DIN 6270 B	80,5 cv	59,3 kw
- Puissance SAE	85,2 cv	62,9 kw
- Puissance BS.AU 141 a 1971	83,5 cv	61,5 kw
- Couple maxi	289 Nm à 1450 tr/mn	
- Filtration air	Sec 3 microns	

CIRCUIT DE REFROIDISSEMENT

- Type	Par eau
- Ventilateur	Aspirant
	Soufflant (à partir de la machine N°132 128)
. Nombre de pales	6
. Diamètre	457 mm
- Thermostat	
. Début d'ouverture	77 °C à 85 °C
. Pleine ouverture	92 °C à 98 °C

CIRCUIT ÉLECTRIQUE

- Masse	Négative
- Batterie	12 V - 105 Ah
- Alternateur	12 V - 55 A
- Régulateur de tension	Incorporé à l'alternateur
- Démarreur	12 V

TRANSMISSION

- Type	TURNER POWERTRAIN SYSTEMS
- Convertisseur de couple	BORG AND BECK
- Boîte de vitesses	
. Nombre de vitesses avant	4
. Nombre de vitesses arrière	4
- Inverseur de marche	Électrohydraulique
- Embrayage essieu arrière	Électrohydraulique

***ESSIEU AVANT***

MC 30 M26-2 M30-2

- Type
- Réducteurs de roues
- Blocage différentiel

HURTH
Épicycloïdal
À pied. Mécanique***ESSIEU AVANT***

M26-4 M30-4 M40-4 M50-4

- Type
- Réducteurs de roues

HURTH
Épicycloïdal***ESSIEU ARRIERE***

M26-4 M30-4 M40-4 M50-4

- Type
- Réducteurs de roues

HURTH
Épicycloïdal***FREIN***

- Type
- Freins de service
- Freins de parcage

Multidisque à bain d'huile.
À pied. Frein hydraulique agissant sur les roues avant.
À main. Mécanique agissant sur les roues avant.



A PARTIR DE LA MACHINE N°139094

MOTEUR

- Type	PERKINS 1004.42 - AR 81027	
- Nombre de cylindres	4	
- Nombre de temps	4	
- Aspiration	Naturelle	
- Système d'injection	Direct	
- Séquence d'allumage	1.3.4.2.	
- Jeu des culbuteurs (Froid)		
. Admission	0,20 mm	
. Échappement	0,45 mm	
- Cylindrée	4233 cm ³	
- Alésage	103 mm	
- Course	127 mm	
- Rapport volumétrique	18.5 : 1	
- Régime nominal	2300 tr/mn	
- Régime au ralenti	825 tr/mn	
- Régime maximum à vide	2500 tr/mn	
- Puissance ISO 3046-1	83 cv	61,5 kw
- Puissance ISO/TR 14396	85 cv	63 kw
- Puissance SAE	89 cv	65,5 kw
- Couple maxi	298 Nm à 1400 tr/mn	
- Filtration air	Sec 3 microns	

CIRCUIT DE REFROIDISSEMENT

- Type	Par eau	
- Ventilateur	Soufflant	
. Nombre de pales	6	
. Diamètre	457 mm	
- Thermostat		
. Début d'ouverture	77 °C à 85 °C	
. Pleine ouverture	92 °C à 98 °C	

CIRCUIT ÉLECTRIQUE

- Masse	Négative	
- Batterie	12 V - 105 Ah	
- Alternateur	12 V - 65 A	
. Type	Magneti Marelli A127	
. Régulateur de tension	Incorporé à l'alternateur	
- Démarreur	12 V	
. Type	Magneti Marelli	

TRANSMISSION

- Type	TURNER POWERTRAIN SYSTEMS	
- Convertisseur de couple	SACHS	
- Boîte de vitesses		
. Nombre de vitesses avant	4	
. Nombre de vitesses arrière	4	
- Inverseur de marche	Électrohydraulique	

***ESSIEU AVANT***

MC 30 M26-2 M30-2

- Type
- Réducteurs de roues
- Blocage différentiel

HURTH
Épicycloïdal
À pied. Mécanique***ESSIEU AVANT***

M26-4 M30-4 M40-4 M50-4

- Type
- Réducteurs de roues

HURTH
Épicycloïdal***ESSIEU ARRIERE***

M26-4 M30-4 M40-4 M50-4

- Type
- Réducteurs de roues

HURTH
Épicycloïdal***FREIN***

- Type
- Freins de service
- Freins de parcage

Multidisque à bain d'huile.
À pied. Frein hydraulique agissant sur les roues avant.
À main. Mécanique agissant sur les roues avant.



MC 30

PNEUMATIQUES AVANT

STANDARD

DIMENSIONS	PRESSION	CHARGE PAR PNEUMATIQUE		PRESSION DE CONTACT AU SOL		SURFACE DE CONTACT AU SOL	
		À VIDE	EN CHARGE	À VIDE	EN CHARGE	À VIDE	EN CHARGE
14,5R20 MPT80 Tubeless 18PR 143G/J CONTINENTAL (Mixte)	3,5 Bar	1100 Kg	3500 Kg	1,8 Kg/cm ²	3,4 Kg/cm ²	620 cm ²	1040 cm ²

OPTION

DIMENSIONS	PRESSION	CHARGE PAR PNEUMATIQUE		PRESSION DE CONTACT AU SOL		SURFACE DE CONTACT AU SOL	
		À VIDE	EN CHARGE	À VIDE	EN CHARGE	À VIDE	EN CHARGE
14,5-20 MPT AS FARMER Tube type 10PR 132G CONTINENTAL (Agraire)	3,25 Bar	1100 Kg	3500 Kg	2,2 Kg/cm ²	3,2 Kg/cm ²	505 cm ²	1120 cm ²
375/75 R20 XM 27 TL 155 A2/1438 MICHELIN	3,7 Bar	1100 Kg	3500 Kg	2,6 Kg/cm ²	3,3 Kg/cm ²	420 cm ²	1050 cm ²

PNEUMATIQUES ARRIERE

STANDARD

DIMENSIONS	PRESSION	CHARGE PAR PNEUMATIQUE		PRESSION DE CONTACT AU SOL		SURFACE DE CONTACT AU SOL	
		À VIDE	EN CHARGE	À VIDE	EN CHARGE	À VIDE	EN CHARGE
10R17,5 134M G291 GOOD YEAR (Industriel)	5,5 Bar	1500 Kg	600 Kg	5,2 Kg/cm ²	4,3 Kg/cm ²	290 cm ²	140 cm ²

OPTION

DIMENSIONS	PRESSION	CHARGE PAR PNEUMATIQUE		PRESSION DE CONTACT AU SOL		SURFACE DE CONTACT AU SOL	
		À VIDE	EN CHARGE	À VIDE	EN CHARGE	À VIDE	EN CHARGE
10R17,5 Tubeless XZY 134/132L MICHELIN (Industriel)	4,5 Bar	1500 Kg	600 Kg	4,1 Kg/cm ²	3,1 Kg/cm ²	370 cm ²	195 cm ²
10R17,5 RS415 Tubeless 134/132L CONTINENTAL (Industriel)	4,5 Bar	1500 Kg	600 Kg	4,5 Kg/cm ²	3,6 Kg/cm ²	335 cm ²	165 cm ²
10R17,5 Tubeless RT21 CONTINENTAL (Industriel)	4 Bar	1500 Kg	600 Kg	4 Kg/cm ²	2,5 Kg/cm ²	380 cm ²	240 cm ²

CIRCUIT HYDRAULIQUE

- Type de la pompe
. Cylindrée

Pompe à engrenage avec diviseur de débit
37 cm³

- Circuit élévation, inclinaison, accessoire
. Débit au régime maximum à vide
. Pression :
Mâts Double
Mâts Triple
Mâts Double Levée Libre
Mâts Triple Levée Libre

92,5 L/mn
Mâts à galets Mâts à glissières
185 Bar 190 Bar
260 Bar 230 Bar
185 Bar
185 Bar 190 Bar

- Circuit direction
. Débit au régime maximum à vide
. Pression

Asservissement à la charge
125 Bar



- Filtration	
. Retour	10 Microns
. Aspiration	100 Microns
- Amortisseur hydraulique de charge	
. Capacité	0,7 L
. Pression	100 Bar

SPÉCIFICATIONS

- Niveau de pression acoustique au poste de conduite (Suivant norme pr EN 12053 : 1995)	dBA	
- Vitesse du chariot élévateur en roulage		
. Avant à vide	28,3 km/h	
. Arrière à vide	28,3 km/h	
- Hauteur de levée standard	<u>Mâts à galets</u> 3700 mm	<u>Mâts à glissières</u> 3600 mm
- Capacité nominale avec mât standard	3000 kg	
- Distance du centre de gravité	500 mm	
- Poids des fourches (Chaque)	73 kg	79 kg
- Mouvement de levage (Avec mât standard)		
. Levée à vide	0,60 m/s	0,52 m/s
. Levée en charge nominale	0,57 m/s	0,49 m/s
. Descente à vide	0,48 m/s	0,31 m/s
. Descente en charge nominale	0,50 m/s	0,35 m/s
- Masse du chariot élévateur avec mât standard		
. À vide	5130 kg	5320 kg
. En charge nominale	8130 kg	8320 kg
- Masse par essieux avec mât standard (Position transport)		
. Avant à vide	2155 kg	2390 kg
en charge nominale	6955 kg	7190 kg
. Arrière à vide	2975 kg	2930 kg
en charge nominale	1175 kg	1130 kg
- Effort de traction au crochet d'attelage		
. À vide	1300 daN	
. En charge nominale	4470 daN	
- Effort d'arrachement en bout de dents de benne	daN	



M26-2

PNEUMATIQUES AVANT

STANDARD

DIMENSIONS	PRESSION	CHARGE PAR PNEUMATIQUE		PRESSION DE CONTACT AU SOL		SURFACE DE CONTACT AU SOL	
		À VIDE	EN CHARGE	À VIDE	EN CHARGE	À VIDE	EN CHARGE
16,5/85-24 SGI TL 8PR GOOD YEAR (Agraire)	2,5 Bar	1200 Kg	3350 Kg	1,6 Kg/cm ²	2,2 Kg/cm ²	790 cm ²	1560 cm ²

OPTION

DIMENSIONS	PRESSION	CHARGE PAR PNEUMATIQUE		PRESSION DE CONTACT AU SOL		SURFACE DE CONTACT AU SOL	
		À VIDE	EN CHARGE	À VIDE	EN CHARGE	À VIDE	EN CHARGE
13,00R24 Tubeless XGLA2 *TG MICHELIN (Mixte)	3,5 Bar	1200 Kg	3350 Kg	2,7 Kg/cm ²	3,1 Kg/cm ²	450 cm ²	1080 cm ²

PNEUMATIQUES ARRIERE

STANDARD

DIMENSIONS	PRESSION	CHARGE PAR PNEUMATIQUE		PRESSION DE CONTACT AU SOL		SURFACE DE CONTACT AU SOL	
		À VIDE	EN CHARGE	À VIDE	EN CHARGE	À VIDE	EN CHARGE
9,00-16 EM5 10PR DUNLOP (Tout terrain)	3 Bar	1550 Kg	650 Kg	6,6 Kg/cm ²	5,5 Kg/cm ²	235 cm ²	120 cm ²

OPTION

DIMENSIONS	PRESSION	CHARGE PAR PNEUMATIQUE		PRESSION DE CONTACT AU SOL		SURFACE DE CONTACT AU SOL	
		À VIDE	EN CHARGE	À VIDE	EN CHARGE	À VIDE	EN CHARGE
10,5-18 MPT TITAN Tube Type 10PR 126G CONTINENTAL (Industriel)	2,3 Bar	1550 Kg	650 Kg	3,1 Kg/cm ²	2,3 Kg/cm ²	510 cm ²	285 cm ²
10,5-18 MPT AS FARMER Tube Type 10PR 126G CONTINENTAL (Agraire)	2,3 Bar	1550 Kg	650 Kg	2,8 Kg/cm ²	2,1 Kg/cm ²	570 cm ²	310 cm ²
13,0/65-18 IMP E7 GRIP Tubeless 12PR CONTINENTAL (Sable)	2 Bar	1550 Kg	650 Kg	2,5 Kg/cm ²	2,5 Kg/cm ²	640 cm ²	265 cm ²

CIRCUIT HYDRAULIQUE

- Type de la pompe
 . Cylindrée

Pompe à engrenage avec diviseur de débit
37 cm³

- Circuit élévation, inclinaison, accessoire
 . Débit au régime maximum à vide
 . Pression :
 Mâts Double
 Mâts Triple
 Mâts Double Levée Libre
 Mâts Triple Levée Libre

92,5 L/mn
Mâts à galets Mâts à glissières
185 Bar 170 Bar
220 Bar 190 Bar
185 Bar
185 Bar 170 Bar

- Circuit direction
 . Débit au régime maximum à vide
 . Pression

Asservissement à la charge
145 Bar



- Filtration	
. Retour	10 Microns
. Aspiration	100 Microns
- Amortisseur hydraulique de charge	
. Capacité	0,7 L
. Pression	100 Bar

SPÉCIFICATIONS

- Niveau de pression acoustique au poste de conduite (Suivant norme pr EN 12053 : 1995)	83 + 2 dBA	
- Vitesse du chariot élévateur en roulage		
. Avant à vide	28,3 km/h	
. Arrière à vide	28,3 km/h	
- Hauteur de levée standard	<u>Mâts à galets</u> 3700 mm	<u>Mâts à glissières</u> 3600 mm
- Capacité nominale avec mât standard	2600 kg	
- Distance du centre de gravité	500 mm	
- Poids des fourches (Chaque)	76 kg	77 kg
- Mouvement de levage (Avec mât standard)		
. Levée à vide	0,60 m/s	0,52 m/s
. Levée en charge nominale	0,57 m/s	0,49 m/s
. Descente à vide	0,48 m/s	0,31 m/s
. Descente en charge nominale	0,50 m/s	0,35 m/s
- Masse du chariot élévateur avec mât standard		
. À vide	5340 kg	5490 kg
. En charge nominale	7940 kg	8090 kg
- Masse par essieux avec mât standard (Position transport)		
. Avant à vide	2310 kg	2505 kg
en charge nominale	6655 kg	6850 kg
. Arrière à vide	3030 kg	2985 kg
en charge nominale	1285 kg	1240 kg
- Effort de traction au crochet d'attelage		
. À vide	1400 daN	
. En charge nominale	4160 daN	
- Effort d'arrachement en bout de dents de benne	daN	



M30-2

PNEUMATIQUES AVANT

STANDARD

DIMENSIONS	PRESSION	CHARGE PAR PNEUMATIQUE		PRESSION DE CONTACT AU SOL		SURFACE DE CONTACT AU SOL	
		À VIDE	EN CHARGE	À VIDE	EN CHARGE	À VIDE	EN CHARGE
16,5/85-24 SGI TL 8PR GOOD YEAR (Agraire)	2,5 Bar	1150 Kg	3650 Kg	1,5 Kg/cm ²	2,1 Kg/cm ²	780 cm ²	1760 cm ²

OPTION

DIMENSIONS	PRESSION	CHARGE PAR PNEUMATIQUE		PRESSION DE CONTACT AU SOL		SURFACE DE CONTACT AU SOL	
		À VIDE	EN CHARGE	À VIDE	EN CHARGE	À VIDE	EN CHARGE
13,00R24 Tubeless XGLA2 *TG MICHELIN (Mixte)	4 Bar	1150 Kg	3650 Kg	2,8 Kg/cm ²	3,4 Kg/cm ²	410 cm ²	1080 cm ²

PNEUMATIQUES ARRIERE

STANDARD

DIMENSIONS	PRESSION	CHARGE PAR PNEUMATIQUE		PRESSION DE CONTACT AU SOL		SURFACE DE CONTACT AU SOL	
		À VIDE	EN CHARGE	À VIDE	EN CHARGE	À VIDE	EN CHARGE
10,5-18 MPT TITAN Tube Type 10PR 126G CONTINENTAL (Industriel)	3 Bar	1750 Kg	700 Kg	3,5 Kg/cm ²	2,7 Kg/cm ²	500 cm ²	260 cm ²

OPTION

DIMENSIONS	PRESSION	CHARGE PAR PNEUMATIQUE		PRESSION DE CONTACT AU SOL		SURFACE DE CONTACT AU SOL	
		À VIDE	EN CHARGE	À VIDE	EN CHARGE	À VIDE	EN CHARGE
10,5-18 MPT AS FARMER Tube Type 10PR 126G CONTINENTAL (Agraire)	2,5 Bar	1750 Kg	700 Kg	2,9 Kg/cm ²	2,3 Kg/cm ²	610 cm ²	310 cm ²
13,0/65-18 IMP E7 GRIP Tubeless 12PR CONTINENTAL (Sable)	2,5 Bar	1750 Kg	700 Kg	2,9 Kg/cm ²	3,1 Kg/cm ²	610 cm ²	230 cm ²

CIRCUIT HYDRAULIQUE

- Type de la pompe
. Cylindrée

Pompe à engrenage avec diviseur de débit
37 cm³

- Circuit élévation, inclinaison, accessoire
. Débit au régime maximum à vide
. Pression :
Mâts Double
Mâts Triple
Mâts Double Levée Libre
Mâts Triple Levée Libre

92,5 L/mn
Mâts à galets Mâts à glissières
185 Bar 190 Bar
260 Bar 230 Bar
185 Bar
185 Bar 190 Bar

- Circuit direction
. Débit au régime maximum à vide
. Pression

Asservissement à la charge
145 Bar



- Filtration
 - . Retour 10 Microns
 - . Aspiration 100 Microns
- Amortisseur hydraulique de charge
 - . Capacité 0,7 L
 - . Pression 100 Bar

SPÉCIFICATIONS

- Niveau de pression acoustique au poste de conduite (Suivant norme pr EN 12053 : 1995) 83 + 2 dBA
- Vitesse du chariot élévateur en roulage
 - . Avant à vide 28,3 km/h
 - . Arrière à vide 28,3 km/h
- Hauteur de levée standard

	<u>Mâts à galets</u>	<u>Mâts à glissières</u>
	3700 mm	3600 mm
- Capacité nominale avec mât standard 3000 kg
- Distance du centre de gravité 500 mm
- Poids des fourches (Chaque) 76 kg 84 kg
- Mouvement de levage (Avec mât standard)

. Levée à vide	0,60 m/s	0,52 m/s
. Levée en charge nominale	0,57 m/s	0,49 m/s
. Descente à vide	0,48 m/s	0,31 m/s
. Descente en charge nominale	0,50 m/s	0,35 m/s
- Masse du chariot élévateur avec mât standard

. À vide	5640 kg	5840 kg
. En charge nominale	8640 kg	8840 kg
- Masse par essieux avec mât standard (Position transport)

. Avant à vide	2225 kg	2480 kg
en charge nominale	7240 kg	7495 kg
. Arrière à vide	3415 kg	3360 kg
en charge nominale	1400 kg	1345 kg
- Effort de traction au crochet d'attelage
 - . À vide 1500 daN
 - . En charge nominale 4230 daN
- Effort d'arrachement en bout de dents de benne daN



M26-4

PNEUMATIQUES AVANT

STANDARD

DIMENSIONS	PRESSION	CHARGE PAR PNEUMATIQUE		PRESSION DE CONTACT AU SOL		SURFACE DE CONTACT AU SOL	
		À VIDE	EN CHARGE	À VIDE	EN CHARGE	À VIDE	EN CHARGE
16,5/85-24 SGI TL 8PR GOOD YEAR (Agraire)	2,5 Bar	1200 Kg	3300 Kg	1,6 Kg/cm ²	2,2 Kg/cm ²	790 cm ²	1540 cm ²

PNEUMATIQUES ARRIERE

STANDARD

DIMENSIONS	PRESSION	CHARGE PAR PNEUMATIQUE		PRESSION DE CONTACT AU SOL		SURFACE DE CONTACT AU SOL	
		À VIDE	EN CHARGE	À VIDE	EN CHARGE	À VIDE	EN CHARGE
10,5-18 MPT TG32 TL 10PR DUNLOP (Agraire)	3,5 Bar	1550 Kg	750 Kg	8,7 Kg/cm ²	7,5 Kg/cm ²	180 cm ²	100 cm ²

OPTION

DIMENSIONS	PRESSION	CHARGE PAR PNEUMATIQUE		PRESSION DE CONTACT AU SOL		SURFACE DE CONTACT AU SOL	
		À VIDE	EN CHARGE	À VIDE	EN CHARGE	À VIDE	EN CHARGE
10,5-18 MPT AS FARMER Tube Type 10PR 126G CONTINENTAL (Agraire)	3,5 Bar	1550 Kg	750 Kg	3,1 Kg/cm ²	2,6 Kg/cm ²	500 cm ²	290 cm ²
10,5-18 8PR MPT AS FARMER CONTINENTAL (Agraire)	3 Bar	1550 Kg	750 Kg	3,5 Kg/cm ²	2,7 Kg/cm ²	450 cm ²	280 cm ²
12,0x18 12PR T86 DUNLOP (Mixte)	2,2 Bar	1550 Kg	750 Kg	5,9 Kg/cm ²	5 Kg/cm ²	265 cm ²	150 cm ²

CIRCUIT HYDRAULIQUE

- Type de la pompe
 - . Cylindrée

Pompe à engrenage avec diviseur de débit
37 cm³

- Circuit élévation, inclinaison, accessoire
 - . Débit au régime maximum à vide
 - . Pression :
 - Mâts Double
 - Mâts Triple
 - Mâts Double Levée Libre
 - Mâts Triple Levée Libre

92,5 L/mn
Mâts à galets **Mâts à glissières**
 185 Bar 170 Bar
 220 Bar 190 Bar
 185 Bar
 185 Bar 170 Bar

- Circuit direction
 - . Débit au régime maximum à vide
 - . Pression

Asservissement à la charge
145 Bar



- Filtration	
. Retour	10 Microns
. Aspiration	100 Microns
- Amortisseur hydraulique de charge	
. Capacité	0,7 L
. Pression	100 Bar

SPÉCIFICATIONS

- Niveau de pression acoustique au poste de conduite (Suivant norme pr EN 12053 : 1995)	83 + 2 dBA	
- Vitesse du chariot élévateur en roulage		
. Avant à vide	28,3 km/h	
. Arrière à vide	28,3 km/h	
- Hauteur de levée standard	<u>Mâts à galets</u> 3700 mm	<u>Mâts à glissières</u> 3600 mm
- Capacité nominale avec mât standard	2600 kg	
- Distance du centre de gravité	500 mm	
- Poids des fourches (Chaque)	76 kg	79 kg
- Mouvement de levage (Avec mât standard)		
. Levée à vide	0,60 m/s	0,52 m/s
. Levée en charge nominale	0,57 m/s	0,49 m/s
. Descente à vide	0,48 m/s	0,31 m/s
. Descente en charge nominale	0,50 m/s	0,35 m/s
- Masse du chariot élévateur avec mât standard		
. À vide	5420 kg	5570 kg
. En charge nominale	8020 kg	8170 kg
- Masse par essieux avec mât standard (Position transport)		
. Avant à vide	2345 kg	2540 kg
en charge nominale	6550 kg	6745 kg
. Arrière à vide	3075 kg	3030 kg
en charge nominale	1470 kg	1425 kg
- Effort de traction au crochet d'attelage		
. À vide	3600 daN	
. En charge nominale	6050 daN	
- Effort d'arrachement en bout de dents de benne	daN	



M30-4

PNEUMATIQUES AVANT

STANDARD

DIMENSIONS	PRESSION	CHARGE PAR PNEUMATIQUE		PRESSION DE CONTACT AU SOL		SURFACE DE CONTACT AU SOL	
		À VIDE	EN CHARGE	À VIDE	EN CHARGE	À VIDE	EN CHARGE
16,5/85-24 SGI TL 8PR GOOD YEAR (Agraire)	2,5 Bar	1150 Kg	3600 Kg	1,5 Kg/cm ²	2,1 Kg/cm ²	780 cm ²	1750 cm ²

PNEUMATIQUES ARRIERE

STANDARD

DIMENSIONS	PRESSION	CHARGE PAR PNEUMATIQUE		PRESSION DE CONTACT AU SOL		SURFACE DE CONTACT AU SOL	
		À VIDE	EN CHARGE	À VIDE	EN CHARGE	À VIDE	EN CHARGE
10,5-18 MPT TG32 TL 10PR DUNLOP (Agraire)	3,5 Bar	1750 Kg	800 Kg	9 Kg/cm ²	7,3 Kg/cm ²	195 cm ²	110 cm ²

OPTION

DIMENSIONS	PRESSION	CHARGE PAR PNEUMATIQUE		PRESSION DE CONTACT AU SOL		SURFACE DE CONTACT AU SOL	
		À VIDE	EN CHARGE	À VIDE	EN CHARGE	À VIDE	EN CHARGE
10,5-18 MPT AS FARMER Tube Type 10PR 126G CONTINENTAL (Agraire)	3,75 Bar	1750 Kg	800 Kg	3,3 Kg/cm ²	2,8 Kg/cm ²	540 cm ²	290 cm ²
10,5-18 8PR MPT AS FARMER CONTINENTAL (Agraire)	3,5 Bar	1750 Kg	800 Kg	3,8 Kg/cm ²	3 Kg/cm ²	460 cm ²	270 cm ²
12,0x18 12PR T86 DUNLOP (Mixte)	2,2 Bar	1750 Kg	800 Kg	6 Kg/cm ²	5,2 Kg/cm ²	290 cm ²	155 cm ²

CIRCUIT HYDRAULIQUE

- Type de la pompe
 - . Cylindrée

Pompe à engrenage avec diviseur de débit
37 cm³

- Circuit élévation, inclinaison, accessoire
 - . Débit au régime maximum à vide
 - . Pression :
 - Mâts Double
 - Mâts Triple
 - Mâts Double Levée Libre
 - Mâts Triple Levée Libre

92,5 L/mn
Mâts à galets **Mâts à glissières**
 185 Bar 190 Bar
 260 Bar 230 Bar
 185 Bar
 185 Bar 190 Bar

- Circuit direction
 - . Débit au régime maximum à vide
 - . Pression

Asservissement à la charge
145 Bar



- Filtration	
. Retour	10 Microns
. Aspiration	100 Microns
- Amortisseur hydraulique de charge	
. Capacité	0,7 L
. Pression	100 Bar

SPÉCIFICATIONS

- Niveau de pression acoustique au poste de conduite (Suivant norme pr EN 12053 : 1995)	83 + 2 dBA	
- Vitesse du chariot élévateur en roulage		
. Avant à vide	28,3 km/h	
. Arrière à vide	28,3 km/h	
- Hauteur de levée standard	<u>Mâts à galets</u> 3700 mm	<u>Mâts à glissières</u> 3600 mm
- Capacité nominale avec mât standard	3000 kg	
- Distance du centre de gravité	500 mm	
- Poids des fourches (Chaque)	76 kg	79 kg
- Mouvement de levage (Avec mât standard)		
. Levée à vide	0,60 m/s	0,52 m/s
. Levée en charge nominale	0,57 m/s	0,49 m/s
. Descente à vide	0,48 m/s	0,31 m/s
. Descente en charge nominale	0,50 m/s	0,35 m/s
- Masse du chariot élévateur avec mât standard		
. À vide	5720 kg	5920 kg
. En charge nominale	8720 kg	8920 kg
- Masse par essieux avec mât standard (Position transport)		
. Avant à vide	2235 kg	2490 kg
en charge nominale	7130 kg	7385 kg
. Arrière à vide	3485 kg	3430 kg
en charge nominale	1590 kg	1535 kg
- Effort de traction au crochet d'attelage		
. À vide	3800 daN	
. En charge nominale	6450 daN	
- Effort d'arrachement en bout de dents de benne	daN	



M40-4

PNEUMATIQUES AVANT

STANDARD

DIMENSIONS	PRESSION	CHARGE PAR PNEUMATIQUE		PRESSION DE CONTACT AU SOL		SURFACE DE CONTACT AU SOL	
		À VIDE	EN CHARGE	À VIDE	EN CHARGE	À VIDE	EN CHARGE
18R22,5 XF Tubeless *PR (445/65R22,5) MICHELIN (Mixte)	4,5 Bar	1300 Kg	4500 Kg	2,4 Kg/cm ²	3,4 Kg/cm ²	560 cm ²	1320 cm ²

PNEUMATIQUES ARRIERE

STANDARD

DIMENSIONS	PRESSION	CHARGE PAR PNEUMATIQUE		PRESSION DE CONTACT AU SOL		SURFACE DE CONTACT AU SOL	
		À VIDE	EN CHARGE	À VIDE	EN CHARGE	À VIDE	EN CHARGE
12,5-18 MPT E58 Tubeless 10PR 128G CONTINENTAL (Tout terrain)	3,5 Bar	2100 Kg	950 Kg	3,5 Kg/cm ²	3,4 Kg/cm ²	600 cm ²	280 cm ²

CIRCUIT HYDRAULIQUE

- Type de la pompe
 - . Cylindrée

Pompe à engrenage avec diviseur de débit
37 cm³

- Circuit élévation, inclinaison, accessoire
 - . Débit au régime maximum à vide
 - . Pression :
 - Mâts Double
 - Mâts Double Levée Libre
 - Mâts Triple Levée Libre

92,5 L/mn
Mâts à galets
210 Bar
210 Bar
210 Bar

- Circuit direction
 - . Débit au régime maximum à vide
 - . Pression

Asservissement à la charge
145 Bar

- Filtration
 - . Retour
 - . Aspiration

10 Microns
100 Microns

- Amortisseur hydraulique de charge
 - . Capacité
 - . Pression

1,4 L
120 Bar



SPÉCIFICATIONS

- Niveau de pression acoustique au poste de conduite (Suivant norme pr EN 12053 : 1995)	83 + 2 dBA
- Vitesse du chariot élévateur en roulage	
. Avant à vide	31,4 km/h
. Arrière à vide	31,4 km/h
	<u>Mâts à galets</u>
- Hauteur de levée standard	3700 mm
- Capacité nominale avec mât standard	4000 kg
- Distance du centre de gravité	500 mm
- Poids des fourches (Chaque)	112 kg
- Mouvement de levage (Avec mât standard)	
. Levée à vide	0,53 m/s
. Levée en charge nominale	0,49 m/s
. Descente à vide	0,41 m/s
. Descente en charge nominale	0,50 m/s
- Masse du chariot élévateur avec mât standard	
. À vide	6790 kg
. En charge nominale	10790 kg
- Masse par essieux avec mât standard (Position transport)	
. Avant à vide	2590 kg
en charge nominale	8960 kg
. Arrière à vide	4200 kg
en charge nominale	1830 kg
- Effort de traction au crochet d'attelage	
. À vide	5350 daN
. En charge nominale	7800 daN
- Effort d'arrachement en bout de dents de benne	daN



M50-4

PNEUMATIQUES AVANT

STANDARD

DIMENSIONS	PRESSION	CHARGE PAR PNEUMATIQUE		PRESSION DE CONTACT AU SOL		SURFACE DE CONTACT AU SOL	
		À VIDE	EN CHARGE	À VIDE	EN CHARGE	À VIDE	EN CHARGE
18R22,5 XF Tubeless *PR (445/65R22,5) MICHELIN (Mixte)	5,5 Bar	1400 Kg	5250 Kg	3,1 Kg/cm ²	4 Kg/cm ²	460 cm ²	1320 cm ²

PNEUMATIQUES ARRIERE

STANDARD

DIMENSIONS	PRESSION	CHARGE PAR PNEUMATIQUE		PRESSION DE CONTACT AU SOL		SURFACE DE CONTACT AU SOL	
		À VIDE	EN CHARGE	À VIDE	EN CHARGE	À VIDE	EN CHARGE
12,5-18 MPT E58 Tubeless 10PR 128G CONTINENTAL (Tout terrain)	3,5 Bar	2550 Kg	1150 Kg	3,6 Kg/cm ²	3,5 Kg/cm ²	720 cm ²	330 cm ²

CIRCUIT HYDRAULIQUE

- Type de la pompe
 . Cylindrée Pompe à engrenage avec diviseur de débit
37 cm³

- Circuit élévation, inclinaison, accessoire
 . Débit au régime maximum à vide 92,5 L/mn
 . Pression : Mâts à galet
Mâts Double 210 Bar
Mâts Double Levée Libre 210 Bar
Mâts Triple Levée Libre 210 Bar

- Circuit direction
 . Débit au régime maximum à vide Asservissement à la charge
 . Pression 145 Bar

- Filtration
 . Retour 10 Microns
 . Aspiration 100 Microns

- Amortisseur hydraulique de charge
 . Capacité 1,4 L
 . Pression 120 Bar



SPÉCIFICATIONS

- Niveau de pression acoustique au poste de conduite (Suivant norme pr EN 12053 : 1995)	83 + 2 dBA
- Vitesse du chariot élévateur en roulage	
. Avant à vide	31,4 km/h
. Arrière à vide	31,4 km/h
	<u>Mâts à galets</u>
- Hauteur de levée standard	3700 mm
- Capacité nominale avec mât standard	5000 kg
- Distance du centre de gravité	600 mm
- Poids des fourches (Chaque)	138 kg
- Mouvement de levage (Avec mât standard)	
. Levée à vide	0,46 m/s
. Levée en charge nominale	0,40 m/s
. Descente à vide	0,41 m/s
. Descente en charge nominale	0,50 m/s
- Masse du chariot élévateur avec mât standard	
. À vide	7750 kg
. En charge nominale	12750 kg
- Masse par essieux avec mât standard (Position transport)	
. Avant à vide	2710 kg
en charge nominale	10480 kg
. Arrière à vide	5040 kg
en charge nominale	2270 kg
- Effort de traction au crochet d'attelage	
. À vide	5500 daN
. En charge nominale	9000 daN
- Effort d'arrachement en bout de dents de benne	daN



CARACTÉRISTIQUES DES MATS

MC 30 M26-2 M30-2 M26-4 M30-4

MAT DOUBLE À VISIBILITÉ TOTALE (À GALETS)														
MC 30								M26-2 M30-2 M26-4 M30-4						
MAT	HL	Z	Y	LL	H	H1	H2	HL	Z	Y	LL	H	H1	H2
3m00	3030	6°	12°	130	2305	4045	290	3030	6°	12°	130	2375	4115	290
3m30	3330	6°	12°	130	2455	4345	290	3330	6°	12°	130	2525	4415	290
3m50	3530	6°	12°	130	2555	4545	290	3530	6°	12°	130	2625	4615	290
3m70	3730	6°	12°	130	2715	4745	230	3730	6°	12°	130	2785	4815	230
4m00	4030	6°	12°	130	2905	5045	190	4030	6°	12°	130	2975	5115	190
4m50	4530	6°	12°	130	3155	5545	190	4530	6°	12°	130	3225	5615	190
5m00	5030	6°	12°	130	3405	6045	190	5030	6°	12°	130	3475	6115	190
5m50	5530	6°	12°	130	3655	6545	190	5530	6°	12°	130	3725	6615	190

MAT TRIPLE SANS LEVÉE LIBRE (À GALETS)														
MC 30								M26-2 M30-2 M26-4 M30-4						
MAT	HL	Z	Y	LL	H	H1	H2	HL	Z	Y	LL	H	H1	H2
5m50	5545	6°	10°	0	2985	6655	0	5545	6°	12°	0	3055	6725	0

MAT DOUBLE À LEVÉE LIBRE TOTALE (À GALETS)														
MC 30								M26-2 M30-2 M26-4 M30-4						
MAT	HL	Z	Y	LL	H	H1	H2	HL	Z	Y	LL	H	H1	H2
3m00	3040	6°	12°	1383	2305	3962	167	3040	6°	12°	1383	2375	4032	167
3m30	3340	6°	12°	1533	2455	4262	167	3340	6°	12°	1533	2525	4332	167
3m50	3540	6°	12°	1633	2555	4462	167	3540	6°	12°	1633	2625	4532	167
3m70	3740	6°	12°	1793	2715	4662	167	3740	6°	12°	1793	2785	4732	167
4m00	4040	6°	12°	1983	2905	4962	167	4040	6°	12°	1983	2975	5032	167

MAT TRIPLE À LEVÉE LIBRE TOTALE (À GALETS)														
MC 30								M26-2 M30-2 M26-4 M30-4						
MAT	HL	Z	Y	LL	H	H1	H2	HL	Z	Y	LL	H	H1	H2
3m70	3740	6°	12°	1283	2205	4662	47	3740	6°	12°	1283	2275	4732	47
4m00	4040	6°	12°	1383	2305	4962	47	4040	6°	12°	1383	2375	5032	47
4m30	4340	6°	12°	1533	2455	5262	47	4340	6°	12°	1533	2525	5332	47
4m70	4740	6°	12°	1633	2555	5662	47	4740	6°	12°	1633	2625	5732	47
5m00	5040	6°	12°	1793	2715	5962	47	5040	6°	12°	1793	2785	6032	47
5m50	5540	6°	12°	1983	2905	6462	47	5540	6°	12°	1983	2975	6532	47
6m00	6040	6°	12°	2233	3155	6962	47	6040	6°	12°	2233	3225	7032	47
6m50	6540	6°	12°	2483	3405	7462	47	6540	6°	12°	2483	3475	7532	47
7m00	7040	6°	12°	2733	3655	7962	47	7040	6°	12°	2733	3725	8032	47

MC 30 M26-2 M30-2 M26-4 M30-4

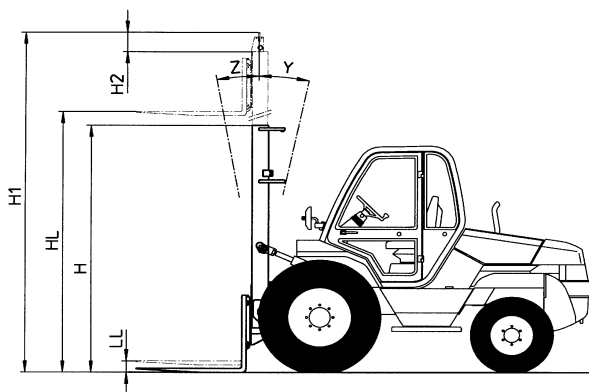
MAT DOUBLE À VISIBILITÉ TOTALE (À GLISSIERES)																					
MAT	MC 30							M26-2 M26-4							M30-2 M30-4						
	HL	Z	Y	LL	H	H1	H2	HL	Z	Y	LL	H	H1	H2	HL	Z	Y	LL	H	H1	H2
3m00	3045	6°	10°	0	2555	4055	0	3040	6°	12°	0	2625	4125	0	3045	6°	12°	0	2625	4125	0
3m60	3645	6°	10°	0	2855	4655	0	3640	6°	12°	0	2925	4725	0	3645	6°	12°	0	2925	4725	0
4m00	4045	6°	10°	0	3055	5055	0	4040	6°	12°	0	3125	5125	0	4045	6°	12°	0	3125	5125	0
4m50	4545	6°	10°	0	3405	5655	0	4540	6°	12°	0	3475	5725	0	4545	6°	12°	0	3475	5725	0

MAT TRIPLE À VISIBILITÉ TOTALE (À GLISSIERES)																					
MAT	MC 30							M26-2 M26-4							M30-2 M30-4						
	HL	Z	Y	LL	H	H1	H2	HL	Z	Y	LL	H	H1	H2	HL	Z	Y	LL	H	H1	H2
4m50	4545	6°	10°	0	2470	5470	0	4540	6°	12°	0	2540	5540	0	4545	6°	12°	0	2540	5540	0
5m40	5445	6°	10°	0	2860	6460	0	5440	6°	12°	0	2930	6530	0	5445	6°	12°	0	2930	6530	0
6m75	6795	6°	10°	0	3330	7830	0	6790	6°	12°	0	3400	7900	0	6795	6°	12°	0	3400	7900	0

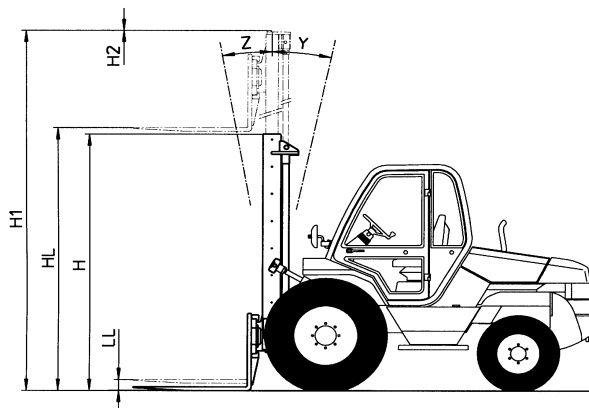
MAT TRIPLE À LEVÉE LIBRE (À GLISSIERES)																					
MAT	MC 30							M26-2 M26-4							M30-2 M30-4						
	HL	Z	Y	LL	H	H1	H2	HL	Z	Y	LL	H	H1	H2	HL	Z	Y	LL	H	H1	H2
4m55	4595	6°	10°	1450	2320	5420	0	4590	6°	12°	1450	2390	5490	0	4595	6°	12°	1450	2390	5490	0
5m40	—	—	—	—	—	—	—	5440	6°	12°	1850	2865	6415	0	—	—	—	—	—	—	—

HL : Hauteur de levée en mm
 Z : Inclinaison avant
 Y : Inclinaison arrière
 LL : Levée libre en mm
 H : Hauteur hors tout mât replié en mm
 H1 : Hauteur hors tout mât déployé en mm
 H2 : Dépassement du tablier

MAT À GALETS



MAT À GLISSIERES





CARACTÉRISTIQUES DES MATS

M40-4 M50-4

MAT DOUBLE À VISIBILITÉ TOTALE														
M40-4								M50-4						
MAT	HL	Z	Y	LL	H	H1	H2	HL	Z	Y	LL	H	H1	H2
3m00	3050	15°	15°	0	2560	4115	55	3060	15°	15°	0	2560	4115	55
3m30	3350	15°	15°	0	2710	4415	55	3360	15°	15°	0	2710	4415	55
3m50	3550	15°	15°	0	2810	4615	55	3560	15°	15°	0	2810	4615	55
3m70	3750	15°	15°	0	2910	4815	55	3760	15°	15°	0	2910	4815	55
4m00	4050	15°	15°	0	3060	5115	55	4060	15°	15°	0	3060	5115	55
4m50	4550	15°	15°	0	3305	5615	55	4560	15°	15°	0	3305	5615	55
5m00	5050	15°	15°	0	3560	6115	55	5060	15°	15°	0	3560	6115	55

MAT DOUBLE À LEVÉE LIBRE TOTALE														
M40-4								M50-4						
MAT	HL	Z	Y	LL	H	H1	H2	HL	Z	Y	LL	H	H1	H2
3m00	3050	15°	15°	1518	2585	4117	32	3060	15°	15°	1528	2585	4117	32
3m30	3350	15°	15°	1668	2735	4417	32	3360	15°	15°	1678	2735	4417	32
3m50	3550	15°	15°	1768	2835	4617	32	3560	15°	15°	1778	2835	4617	32
3m70	3750	15°	15°	1868	2935	4817	32	3760	15°	15°	1878	2935	4817	32
4m00	4050	15°	15°	1968	3085	5517	32	4060	15°	15°	1978	3085	5517	32

MAT TRIPLE À LEVÉE LIBRE TOTALE														
M40-4								M50-4						
MAT	HL	Z	Y	LL	H	H1	H2	HL	Z	Y	LL	H	H1	H2
3m70	3750	15°	15°	1255	2310	4805	45	3760	15°	15°	1265	2310	4805	45
4m00	4050	15°	15°	1355	2410	5105	45	4060	15°	15°	1365	2410	5105	45
4m30	4350	15°	15°	1455	2510	5405	45	4360	15°	15°	1465	2510	5405	45
4m50	4550	15°	15°	1530	2585	5605	20	4560	15°	15°	1540	2585	5605	20
4m70	4750	15°	15°	1590	2645	5805	40	4760	15°	15°	1600	2645	5805	40
5m00	5050	10°	15°	1705	2760	6105	15	5060	10°	15°	1715	2760	6105	15
5m50	5550	10°	15°	1955	2910	6605	45	5560	10°	15°	1865	2910	6605	45
6m00	6050	10°	15°	2030	3085	7105	20	6060	10°	15°	2440	3085	7105	20

HL : Hauteur de levée en mm

Z : Inclinaison avant

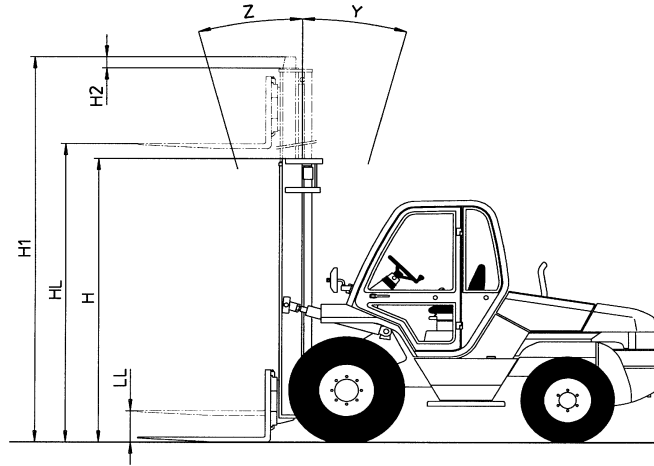
Y : Inclinaison arrière

LL : Levée libre en mm

H : Hauteur hors tout mât replié en mm

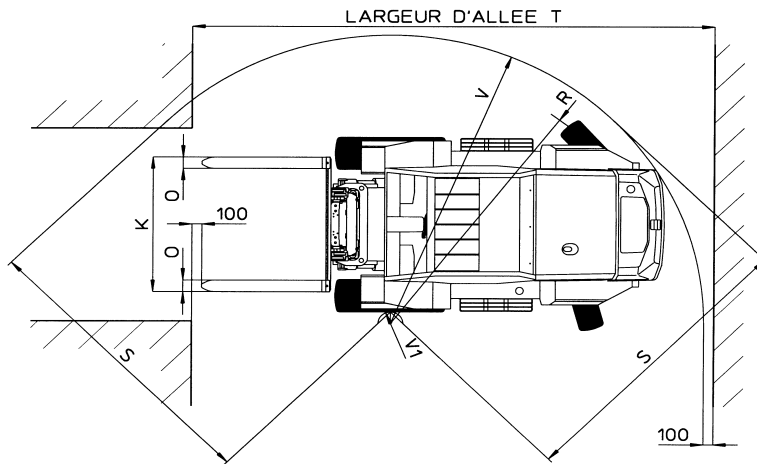
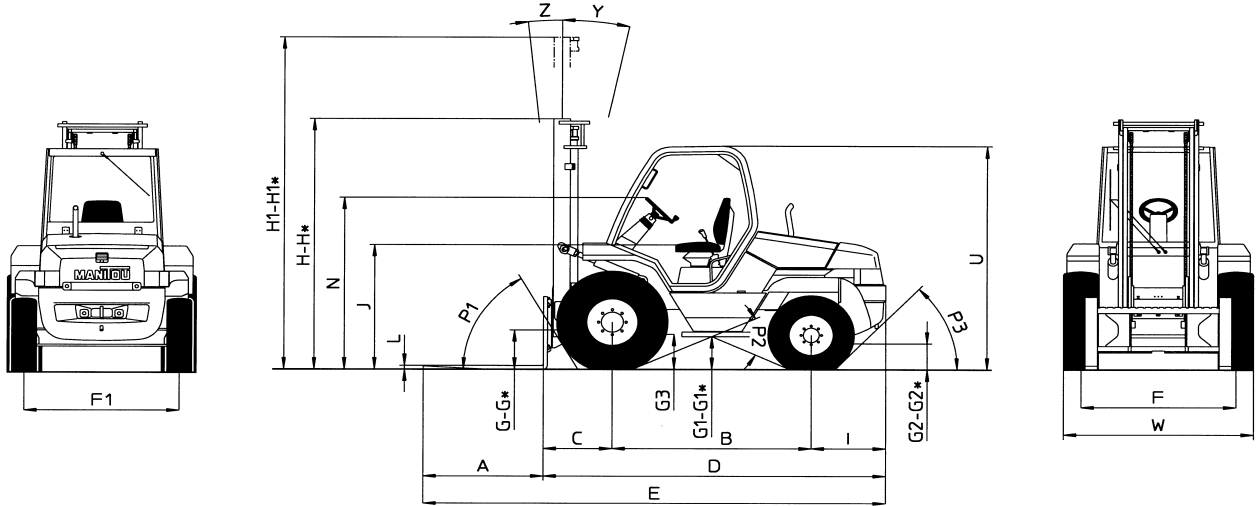
H1 : Hauteur hors tout mât déployé en mm

H2 : Dépassement du tablier



DIMENSIONS ET ABAQUE DE CHARGE

MC 30



MC 30

CAPACITE NOMINALE RATED CAPACITY NOMINÁLNÍ KAPACITA CAPACIDAD NOMINAL CAPACITÀ NOMINALE	3000 kg												
CAPACITES EFFECTIVES ACTUAL CAPACITIES EFFETTIVE KAPACITAT CAPACIDAD EFECTIVA CAPACITÀ EFFETTIVA													
1- Jusqu'à hauteur de levée Up to height of Bis zur Hubhöhe Hasta altura de elevación Sinca od altezza di sollevamento	---												
2- Pour hauteur maximale de For maximum height of Für maximale Höhe Para altura máxima de Per altezza massima di	3700 mm												
MAT VERTICAL VERTICAL MAST VERTIKALER MAST MASTE VERTICALE RAMPÀ VERTICALE	<table border="1"> <tr> <td>1</td> <td>3000</td> <td>2750</td> <td>1960</td> </tr> <tr> <td>2</td> <td>---</td> <td>---</td> <td>---</td> </tr> </table>	1	3000	2750	1960	2	---	---	---				
1	3000	2750	1960										
2	---	---	---										
EQUIPMENT ATTACHMENT ZUBEHÖR EQUIP ATTREZZATURA	<table border="1"> <tr> <td>60E-SS-B621</td> <td>---</td> <td>---</td> <td>---</td> </tr> <tr> <td>60E-SS-B686</td> <td>---</td> <td>---</td> <td>---</td> </tr> <tr> <td>100E-SS-B687</td> <td>---</td> <td>---</td> <td>---</td> </tr> </table>	60E-SS-B621	---	---	---	60E-SS-B686	---	---	---	100E-SS-B687	---	---	---
60E-SS-B621	---	---	---										
60E-SS-B686	---	---	---										
100E-SS-B687	---	---	---										
CAPACITES EFFECTIVES ACTUAL CAPACITIES EFFETTIVE KAPACITAT CAPACIDAD EFECTIVA CAPACITÀ EFFETTIVA	<table border="1"> <tr> <td>1</td> <td>3000</td> <td>2750</td> <td>1960</td> </tr> <tr> <td>2</td> <td>---</td> <td>---</td> <td>---</td> </tr> </table>	1	3000	2750	1960	2	---	---	---				
1	3000	2750	1960										
2	---	---	---										
218159p													



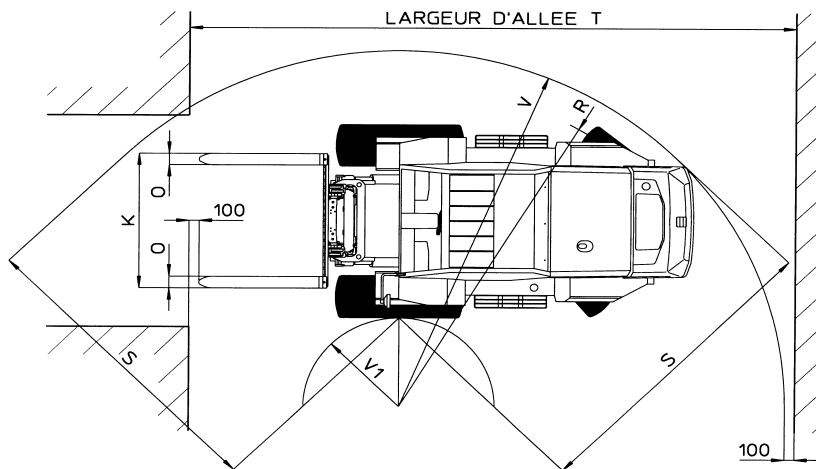
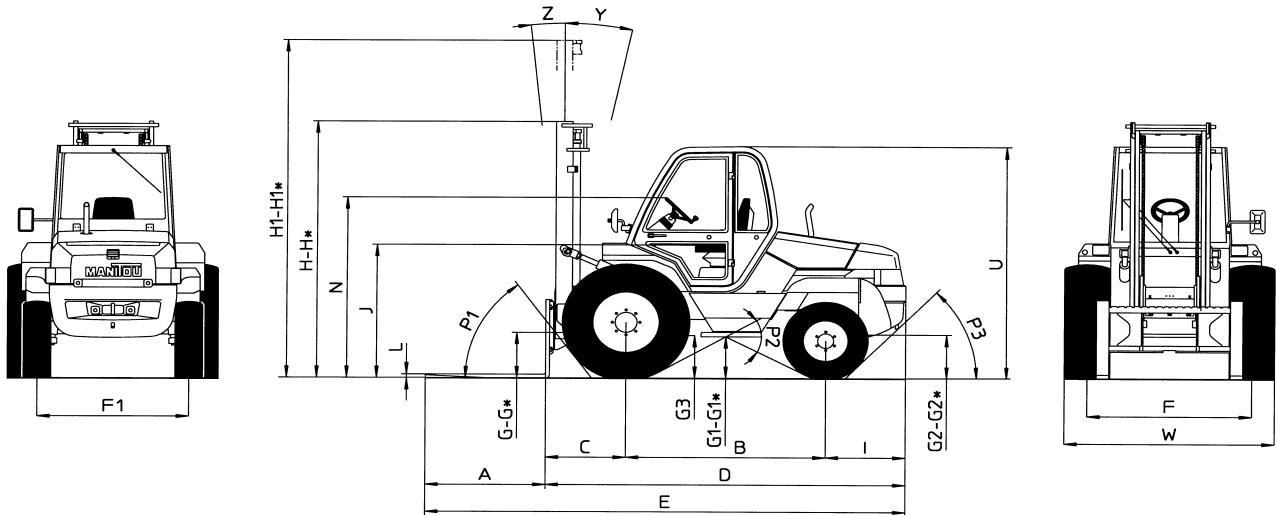
	MC 30
A	1200 mm
B	1995 mm
C	697 mm
D	3442 mm
E	4642 mm
F	1550 mm
F1	1564 mm
G	425 mm
G*	385 mm
G1	385 mm
G1*	370 mm
G2	300 mm
G2*	310 mm
G3	380 mm
H	2715 mm
H*	2205 mm
H1	4745 mm
H1*	4662 mm
I	750 mm
J	1400 mm
K	1470 mm
L	40 mm
N	1880 mm
O	125 mm
P1	60,5 °
P2	49 °
P3	46,5 °
R	2855 mm
S	2960 mm
T	5270 mm
U	2460 mm
V	3170 mm
V1	300 mm
W	1900 mm
Y	12 °
Z	6 °

H - H1 = Mât standard DUPLEX 3M70 à galets
H* - H1* = Mât option TRIPLEX 3M70 à galets
G - G1 - G2 - G3 = A vide
G* - G1* - G2* = En charge nominale



DIMENSIONS ET ABAQUE DE CHARGE

M26-2 M30-2



M26-2

M30-2

<input type="radio"/> CAPACITE NOMINALE RATED CAPACITY NENKAPAZITAT CAPACIDAD NOMINAL CAPACITÀ NOMINALE		2600 Kg
CAPACITES EFFECTIVES ACTUAL CAPACITIES EFFETTIVE CAPAZITÀ CAPACIDAD EFECTIVA CAPACITÀ EFFETTIVA		
1- Jusqu'à hauteur de levée Up to height of Bis zur Hubhöhe Hasta altura de elevación Sinò ad altezza di sollevamento		----- mm
2- Pour hauteur maximale de For maximum height of Für maximale Höhe Para altura máxima de Per altezza massima di		3700 mm
MAT VERTICAL VERTICAL MAST VERTIKALER MAST MASTIL VERTICALE RANPA VERTICALE		
EQUIPMENT ATTACHMENT ZUBEHÖR ATTREZZATURA		
60E-SS-B621 60E-SS-B686 100E-SS-B687		
CAPACITES EFFECTIVES ACTUAL CAPACITIES EFFETTIVE CAPAZITÀ CAPACIDAD EFECTIVA CAPACITÀ EFFETTIVA		
1- ----- 2- -----		2600 2380 1690
n° 221081p		

<input type="radio"/> CAPACITE NOMINALE RATED CAPACITY NENKAPAZITAT CAPACIDAD NOMINAL CAPACITÀ NOMINALE		3000 Kg
CAPACITES EFFECTIVES ACTUAL CAPACITIES EFFETTIVE CAPAZITÀ CAPACIDAD EFECTIVA CAPACITÀ EFFETTIVA		
1- Jusqu'à hauteur de levée Up to height of Bis zur Hubhöhe Hasta altura de elevación Sinò ad altezza di sollevamento		----- mm
2- Pour hauteur maximale de For maximum height of Für maximale Höhe Para altura máxima de Per altezza massima di		3700 mm
MAT VERTICAL VERTICAL MAST VERTIKALER MAST MASTIL VERTICALE RANPA VERTICALE		
EQUIPMENT ATTACHMENT ZUBEHÖR ATTREZZATURA		
60E-SS-B621 60E-SS-B686 100E-SS-B687		
CAPACITES EFFECTIVES ACTUAL CAPACITIES EFFETTIVE CAPAZITÀ CAPACIDAD EFECTIVA CAPACITÀ EFFETTIVA		
1- ----- 2- -----		3000 2750 1960
n° 218159p		



	M26-2	M30-2
A	1200 mm	1200 mm
B	2000 mm	2000 mm
C	810 mm	810 mm
D	3635 mm	3635 mm
E	4835 mm	4835 mm
F	1650 mm	1650 mm
F1	1520 mm	1520 mm
G	495 mm	495 mm
G*	455 mm	455 mm
G1	465 mm	465 mm
G1*	450 mm	450 mm
G2	420 mm	420 mm
G2*	430 mm	430 mm
G3	480 mm	480 mm
H	2785 mm	2785 mm
H*	2275 mm	2275 mm
H1	4815 mm	4815 mm
H1*	4732 mm	4732 mm
I	825 mm	825 mm
J	1480 mm	1480 mm
K	1470 mm	1470 mm
L	40 mm	40 mm
N	1960 mm	1960 mm
O	125 mm	125 mm
P1	54 °	54 °
P2	58 °	58 °
P3	46 °	46 °
R	3730 mm	3730 mm
S	3215 mm	3215 mm
T	6140 mm	6140 mm
U	2540 mm	2540 mm
V	3930 mm	3930 mm
V1	1015 mm	1015 mm
W	2105 mm	2105 mm
Y	12 °	12 °
Z	6 °	6 °

H - H1 = Mât standard DUPLEX 3M70 à galets

H* - H1* = Mât option TRIPLEX 3M70 à galets

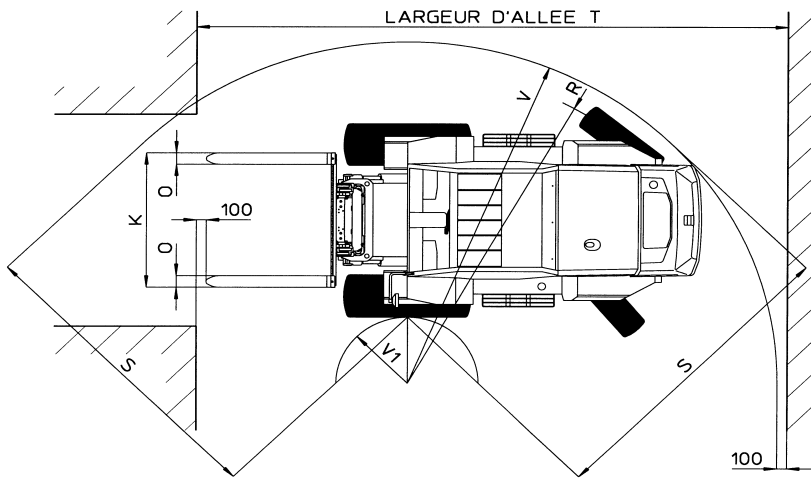
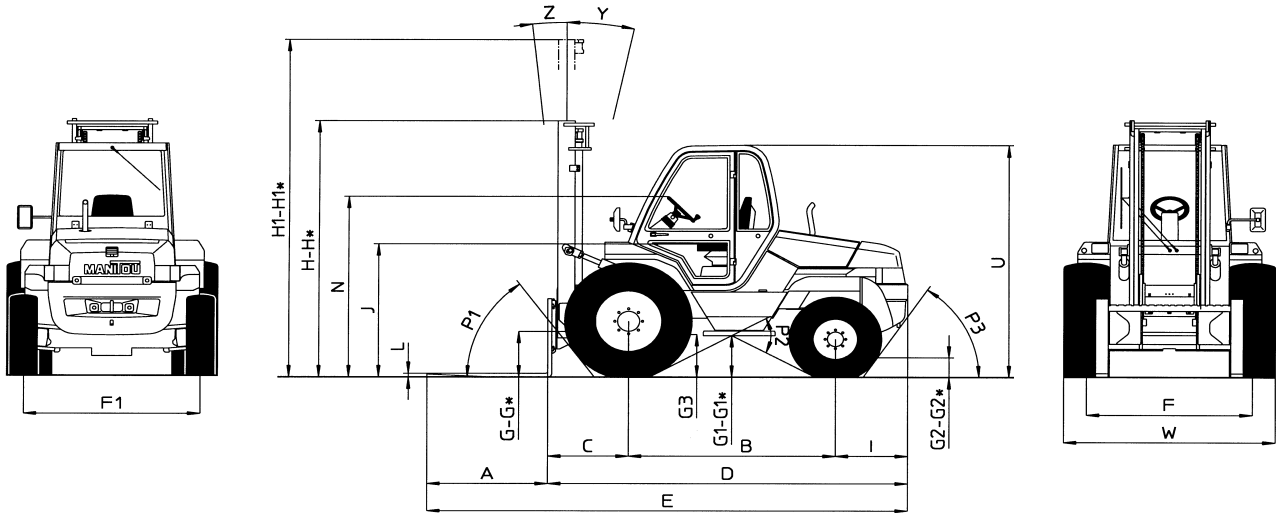
G - G1 - G2 - G3 = A vide

G* - G1* - G2* = En charge nominale



DIMENSIONS ET ABAQUE DE CHARGE

M26-4 M30-4



M26-4

M30-4

<input type="radio"/> CAPACITE NOMINALE RATED CAPACITY NENKAPAZITAT CAPACIDAD NOMINAL CAPACITÀ NOMINALE		2600 Kg
CAPACITES EFFECTIVES ACTUAL CAPACITIES EFFETTIVE KAPAZITAT CAPACIDAD EFECTIVA CAPACITÀ EFFETTIVA		
1- Jusqu'à hauteur de levée Up to height of Bis zur Hubhöhe Hasta altura de elevación Sinó ad altezza di sollevamento		----- mm
2- Pour hauteur maximale de For maximum height of Für maximale Höhe Para altura máxima de Per altezza massima di		3700 mm
MAT VERTICAL VERTICAL MAST VERTIKALER MAST MASTE VERTICALE RANPA VERTICALE		
D : mm		500 600 1100
EQUIPMENT ATTACHMENT ZUBEHÖR ATTREZZATURA		
60E-SS-B621 60E-SS-B686 100E-SS-B687		
CAPACITES EFFECTIVES ACTUAL CAPACITIES EFFETTIVE KAPAZITAT CAPACIDAD EFECTIVA CAPACITÀ EFFETTIVA		
1- ----- 2- -----		2600 2380 1690
<input type="radio"/> n° 221081p		

<input type="radio"/> CAPACITE NOMINALE RATED CAPACITY NENKAPAZITAT CAPACIDAD NOMINAL CAPACITÀ NOMINALE		3000 Kg
CAPACITES EFFECTIVES ACTUAL CAPACITIES EFFETTIVE KAPAZITAT CAPACIDAD EFECTIVA CAPACITÀ EFFETTIVA		
1- Jusqu'à hauteur de levée Up to height of Bis zur Hubhöhe Hasta altura de elevación Sinó ad altezza di sollevamento		----- mm
2- Pour hauteur maximale de For maximum height of Für maximale Höhe Para altura máxima de Per altezza massima di		3700 mm
MAT VERTICAL VERTICAL MAST VERTIKALER MAST MASTE VERTICALE RANPA VERTICALE		
D : mm		500 600 1100
EQUIPMENT ATTACHMENT ZUBEHÖR ATTREZZATURA		
60E-SS-B621 60E-SS-B686 100E-SS-B687		
CAPACITES EFFECTIVES ACTUAL CAPACITIES EFFETTIVE KAPAZITAT CAPACIDAD EFECTIVA CAPACITÀ EFFETTIVA		
1- ----- 2- -----		3000 2750 1960
<input type="radio"/> n° 218159p		



	M26-4	M30-4
A	1200 mm	1200 mm
B	2080 mm	2080 mm
C	810 mm	810 mm
D	3635 mm	3635 mm
E	4835 mm	4835 mm
F	1650 mm	1650 mm
F1	1760 mm	1760 mm
G	495 mm	495 mm
G*	455 mm	455 mm
G1	395 mm	395 mm
G1*	380 mm	380 mm
G2	290 mm	290 mm
G2*	300 mm	300 mm
G3	480 mm	480 mm
H	2785 mm	2785 mm
H*	2275 mm	2275 mm
H1	4815 mm	4815 mm
H1*	4732 mm	4732 mm
I	745 mm	745 mm
J	1480 mm	1480 mm
K	1470 mm	1470 mm
L	40 mm	40 mm
N	1960 mm	1960 mm
O	125 mm	125 mm
P1	54 °	54 °
P2	57,5 °	57,5 °
P3	56,5 °	56,5 °
R	3975 mm	3975 mm
S	3115 mm	3115 mm
T	6305 mm	6305 mm
U	2540 mm	2540 mm
V	4095 mm	4095 mm
V1	1390 mm	1390 mm
W	2105 mm	2105 mm
Y	12 °	12 °
Z	6 °	6 °

H - H1 = Mât standard DUPLEX 3M70 à galets

H* - H1* = Mât option TRIPLEX 3M70 à galets

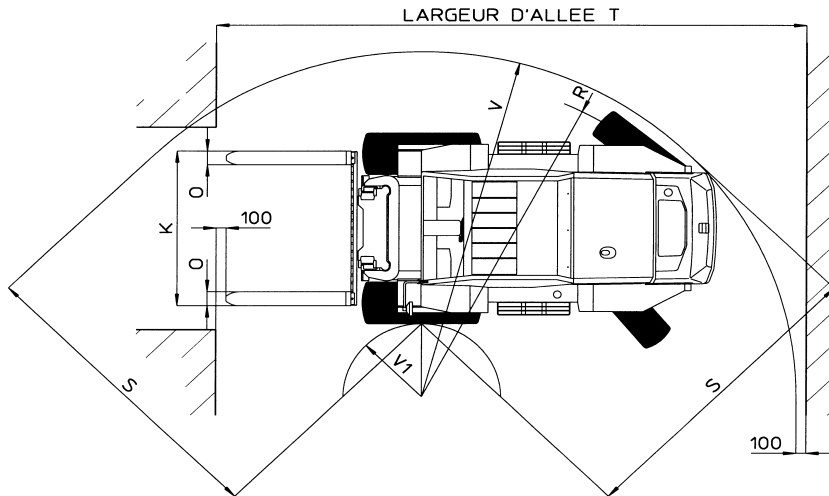
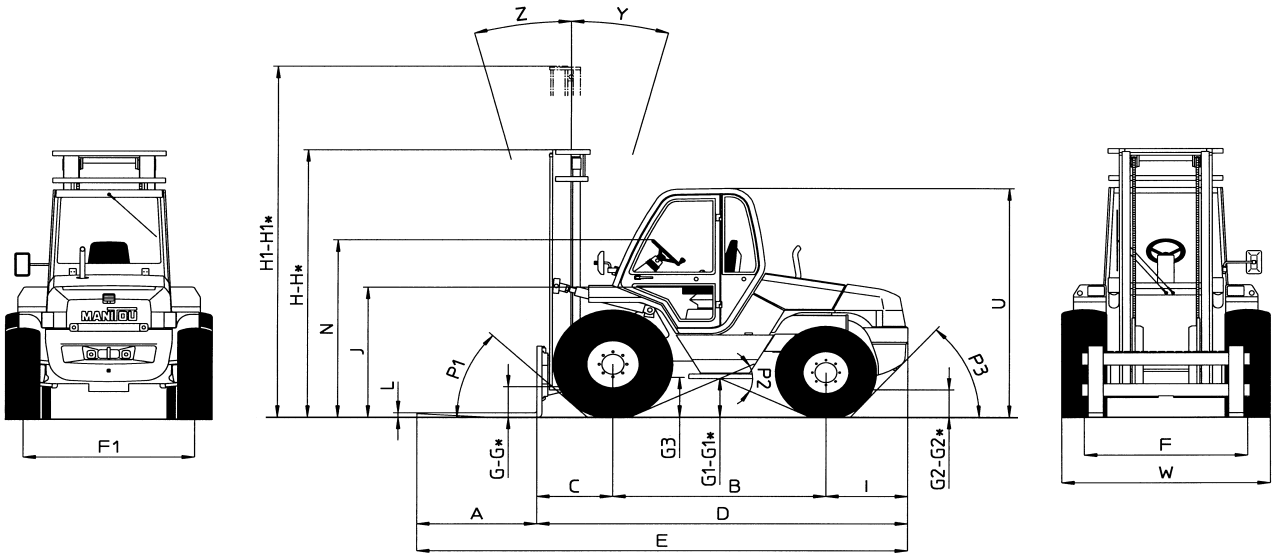
G - G1 - G2 - G3 = A vide

G* - G1* - G2* = En charge nominale



DIMENSIONS ET ABaque DE CHARGE

M40-4 M50-4



M40-4

M50-4

○ CAPACITE NOMINALE RATED CAPACITY NENNAKAPAZITAT CAPACIDAD NOMINAL CAPACITÀ EFFETTIVA 4000 Kg	
CAPACITES EFFECTIVES ACTUAL CAPACITIES EFFETTIVE KAPAZITAT CAPACIDAD EFECTIVA CAPACITÀ EFFETTIVA	
1- Jusqu'à hauteur de levée Up to height of Bis zur Hubhöhe Hasta altura de elevación Fino ad altezza di sollevamento	[] mm
2- Pour hauteur maximale de For maximum height of Für maximale Höhe Para altura máxima de Per altezza massima di	3700 mm
MAT VERTICAL VERTICAL MAST VERTIKALER MAST MASTRO VERTICALE RAMPA VERTICALE	1- [] [] [] 2- 4000 3710 2590
EQUIPMENT ATTACHMENT ZUBEHÖR ATTREZZATURA	D : mm 500 600 1200
TDLA 40N 1670 TDLA 40N 2000	
CAPACITES EFFECTIVES ACTUAL CAPACITIES EFFETTIVE KAPAZITAT CAPACIDAD EFECTIVA CAPACITÀ EFFETTIVA	1- [] [] [] 2- 3600 3340 2330
n° 197211	

○ CAPACITE NOMINALE RATED CAPACITY NENNAKAPAZITAT CAPACIDAD NOMINAL CAPACITÀ EFFETTIVA 5000 Kg	
CAPACITES EFFECTIVES ACTUAL CAPACITIES EFFETTIVE KAPAZITAT CAPACIDAD EFECTIVA CAPACITÀ EFFETTIVA	
1- Jusqu'à hauteur de levée Up to height of Bis zur Hubhöhe Hasta altura de elevación Fino ad altezza di sollevamento	[] mm
2- Pour hauteur maximale de For maximum height of Für maximale Höhe Para altura máxima de Per altezza massima di	3700 mm
MAT VERTICAL VERTICAL MAST VERTIKALER MAST MASTRO VERTICALE RAMPA VERTICALE	1- [] [] [] 2- 5000 3800 3400
EQUIPMENT ATTACHMENT ZUBEHÖR ATTREZZATURA	D : mm 600 1000 1200
TDLASON 1670 TDLASON 2000	
CAPACITES EFFECTIVES ACTUAL CAPACITIES EFFETTIVE KAPAZITAT CAPACIDAD EFECTIVA CAPACITÀ EFFETTIVA	1- [] [] [] 2- 4700 3600 3200
n° 200921p	



	M40-4	M50-4
A	1200 mm	1200 mm
B	2124 mm	2124 mm
C	762 mm	772 mm
D	3745 mm	3755 mm
E	4945 mm	4955 mm
F	1620 mm	1620 mm
F1	1720 mm	1720 mm
G	265 mm	265 mm
G*	210 mm	210 mm
G1	365 mm	365 mm
G1*	345 mm	345 mm
G2	290 mm	290 mm
G2*	315 mm	315 mm
G3	360 mm	360 mm
H	2910 mm	2910 mm
H*	2510 mm	2510 mm
H1	4815 mm	4815 mm
H1*	5405 mm	5405 mm
I	859 mm	859 mm
J	1425 mm	1425 mm
K	1670 mm	1670 mm
L	50 mm	60 mm
N	1925 mm	1925 mm
O	150 mm	150 mm
P1	43,5 °	43,5 °
P2	50 °	50 °
P3	48,5 °	48,5 °
R	4020 mm	4020 mm
S	3425 mm	3425 mm
T	6525 mm	6535 mm
U	2485 mm	2485 mm
V	4360 mm	4360 mm
V1	1325 mm	1325 mm
W	2085 mm	2085 mm
Y	15 °	15 °
Z	15 °	15 °

H - H1 = Mât standard DUPLEX 3M70

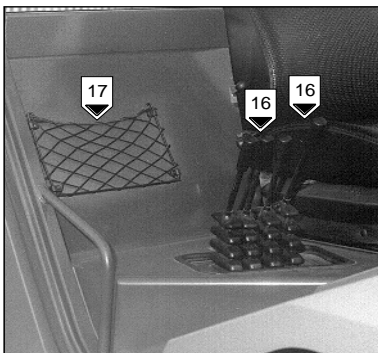
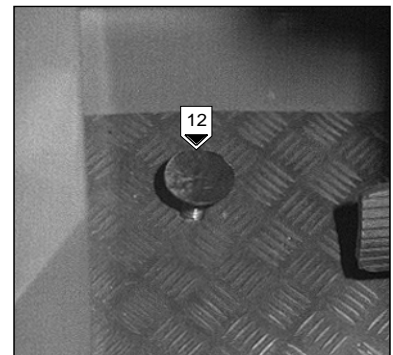
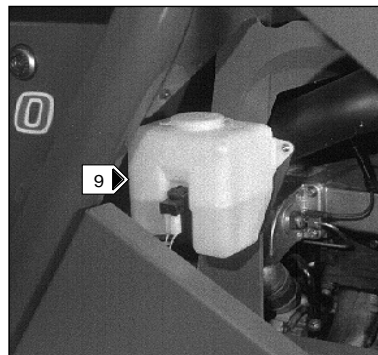
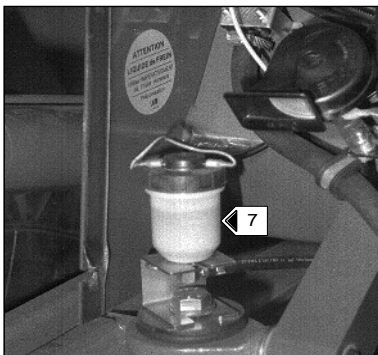
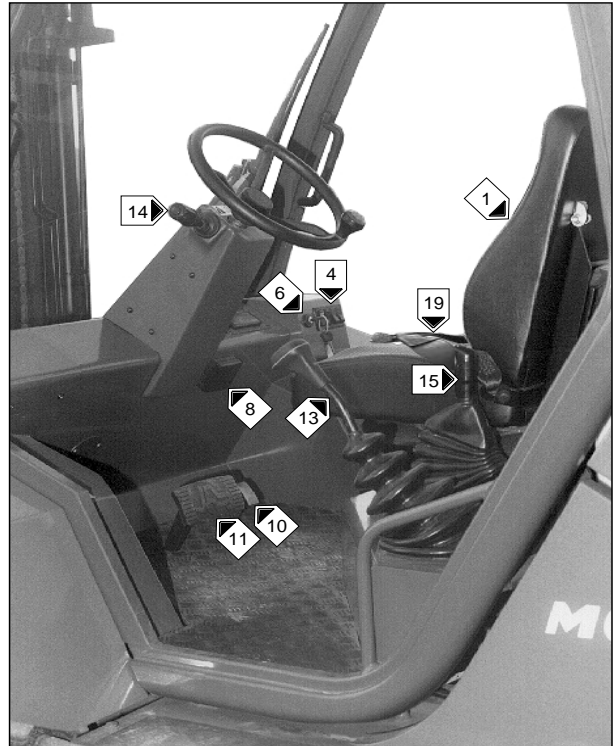
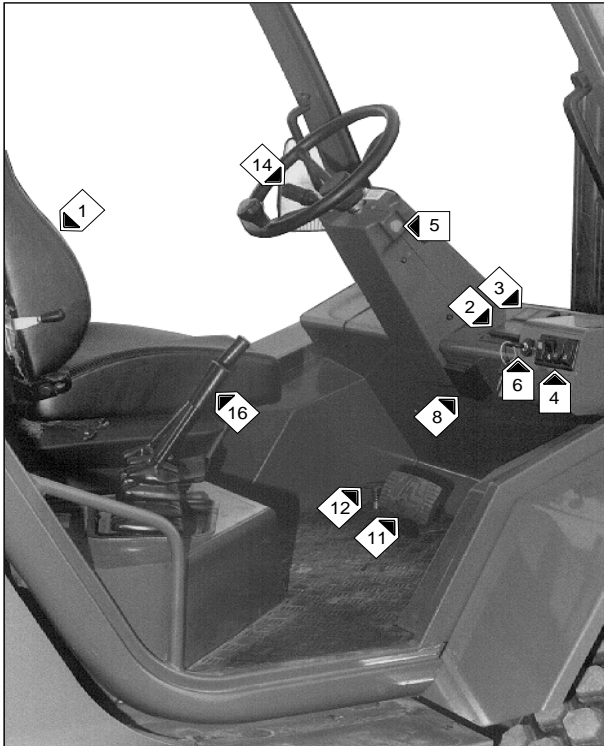
H* - H1* = Mât option TRIPLEX 4M30

G - G1 - G2 - G3 = A vide

G* - G1* - G2* = En charge nominale

INSTRUMENTS DE CONTROLE ET DE COMMANDE

MC 30





DESCRIPTION

- 1 - SIÈGE DU CONDUCTEUR**
- 2 - TABLEAU DES TÉMOINS LUMINEUX**
- 3 - INDICATEURS NIVEAU DE CARBURANT ET HORAMETRE**
- 4 - TABLEAU DES INTERRUPTEURS**
- 5 - CONTACTEUR AVERTISSEUR**
- 6 - CONTACTEUR A CLÉ**
- 7 - RÉSERVOIR HUILE DE FREINAGE**
- 8 - FUSIBLES**
- 9 - RÉSERVOIR DE LAVE-GLACE**
- 10 - PÉDALE D'ACCÉLÉRATEUR**
- 11 - PÉDALE DES FREINS DE SERVICE ET COUPURE TRANSMISSION**
- 12 - PÉDALE BLOCAGE DIFFÉRENTIEL**
- 13 - LEVIER DE VITESSES**
- 14 - LEVIER D'INVERSEUR DE MARCHE**
- 15 - LEVIER DE FREIN DE PARCAGE**
- 16 - LEVIERS DU DISTRIBUTEUR DES COMMANDES HYDRAULIQUES**
- 17 - FILET PORTE-DOCUMENTS**
- 18 - BROCHE DE REMORQUAGE**
- 19 - CEINTURE DE SÉCURITÉ**

NOTA : Tous les termes tels que : DROITE, GAUCHE, AVANT, ARRIÈRE, s'entendent pour un observateur occupant le siège du conducteur et regardant devant lui.

1 - SIEGE DU CONDUCTEUR

POUR UN MEILLEUR CONFORT, CE SIEGE POSSEDE DIFFÉRENTS RÉGLAGES.

RÉGLAGE LONGITUDINAL

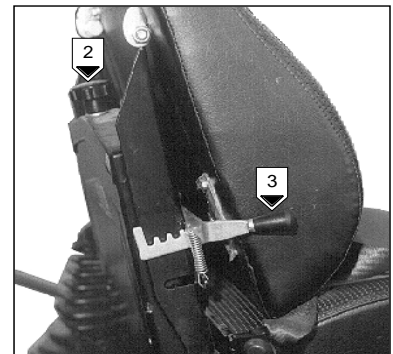
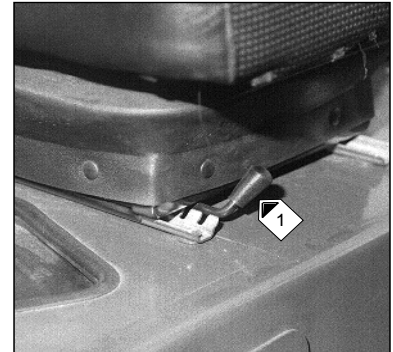
- Tirer la manette 1 vers la droite.
- Coulisser le siège dans la position désirée.
- Relâcher la manette et s'assurer de son verrouillage.

RÉGLAGE DE LA SOUPLESSE

- Se référer à la graduation du siège.
- Tourner la poignée 2 suivant le poids du conducteur.

RÉGLAGE DE L'INCLINAISON DU DOSSIER

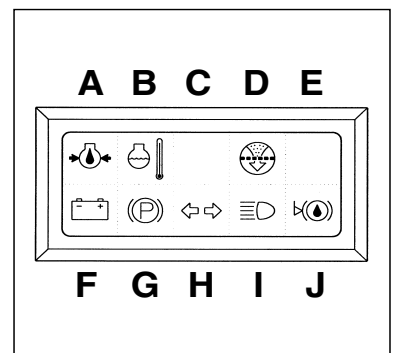
- Tirer la manette 3 vers le haut.
- Incliner le dossier dans la position désirée.
- Relâcher la manette et s'assurer de son verrouillage.



2 - TABLEAU DES TÉMOINS LUMINEUX

Lors de la mise du contact électrique sur le chariot élévateur, tous les témoins et le buzzer du tableau doivent s'allumer pour indiquer leurs bons fonctionnements. Si un des témoins ou le buzzer ne fonctionne pas, effectuer les réparations nécessaires.

- A - Témoin rouge pression huile moteur thermique.
- B - Témoin rouge température d'eau.
- C - Témoin rouge pression huile transmission.
- D - Témoin rouge colmatage filtre à air.
- E - Témoin rouge température huile transmission.
- F - Témoin rouge excitation alternateur.
- G - Témoin rouge frein de parcage.
- H - OPTION Témoin vert des clignotants.
- I - OPTION Témoin bleu de feux de route.
- J - Témoin rouge niveau huile de freinage.



A - TÉMOIN ROUGE DE PRESSION HUILE MOTEUR THERMIQUE

Si le témoin et le buzzer s'allument pendant le fonctionnement du chariot élévateur, arrêter immédiatement le moteur thermique et rechercher la cause (Voir niveau d'huile dans le carter moteur).

B - TÉMOIN ROUGE TEMPÉRATURE D'EAU

Si le témoin et le buzzer s'allument pendant le fonctionnement du chariot élévateur, arrêter immédiatement le moteur thermique et rechercher l'origine de la panne dans le circuit de refroidissement.

C - TÉMOIN ROUGE DE PRESSION HUILE TRANSMISSION

Le témoin et le buzzer s'allument lorsqu'il y a une baisse de pression anormale, en marche avant, dans la transmission. Arrêter le chariot élévateur et rechercher la cause (Niveau d'huile transmission insuffisant).

NOTA : Ce voyant ne fonctionne qu'avec la marche avant et en roulage, ne pas tenir compte de l'information quand le chariot élévateur est à l'arrêt et au ralenti.

D - TÉMOIN ROUGE COLMATAGE FILTRE À AIR

Le témoin et le buzzer s'allument lorsque la cartouche du filtre à air est encrassée. Arrêter le chariot élévateur et effectuer les réparations nécessaires (Voir les périodicités de nettoyage et de changement dans le chapitre : ÉLÉMENTS FILTRANTS ET COURROIES).

E - TÉMOIN ROUGE DE TEMPÉRATURE HUILE TRANSMISSION

Le témoin et le buzzer s'allument lorsque la température d'huile de la transmission est anormalement élevée. Arrêter le chariot élévateur et rechercher la cause de cet échauffement.

F - TÉMOIN ROUGE D'EXCITATION ALTERNATEUR

Si les témoins B - C - D - E - F - J et le buzzer s'allument lors du fonctionnement du chariot élévateur, arrêter immédiatement le moteur thermique et vérifier le circuit électrique ainsi que la courroie d'alternateur.

G - TÉMOIN ROUGE DE FREIN DE PARCAGE

Le témoin allumé indique que le frein de parcage est serré.

J - TÉMOIN ROUGE NIVEAU HUILE DE FREINAGE

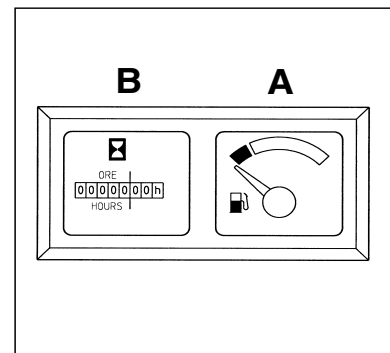
Si le témoin et le buzzer s'allument pendant le fonctionnement du chariot élévateur, arrêter immédiatement le moteur thermique et vérifier le niveau d'huile de freinage. **En cas de baisse de niveau anormale, consulter votre agent ou concessionnaire.**

3 - INDICATEURS NIVEAU DE CARBURANT ET HORAMETRE

A - INDICATEUR NIVEAU DE CARBURANT

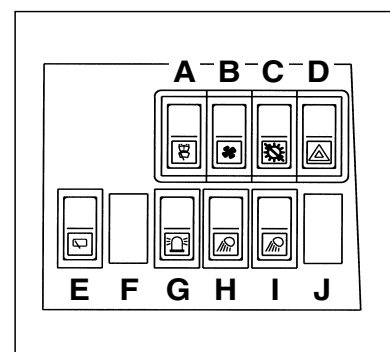
B - INDICATEUR HORAMETRE

Il indique le nombre d'heures effectuées par le chariot élévateur.



4 - TABLEAU DES INTERRUPTEURS

- A - Interrupteur essuie-glace avant et lave-glace.
- B - OPTION Interrupteur ventilateur de chauffage.
- C - Interrupteur coupure transmission.
- D - OPTION Interrupteur feux de détresse.
- E - OPTION Interrupteur essuie-glace arrière + OPTION Essuie-glace de toit.
- F - OPTION.
- G - OPTION Interrupteur gyrophare.
- H - OPTION Interrupteur phares de travail avant.
ou
OPTION Interrupteur phare de travail avant gauche.
- I - OPTION Interrupteur phares de travail arrière.
ou
OPTION Interrupteur phare de travail arrière gauche.
- J - OPTION.



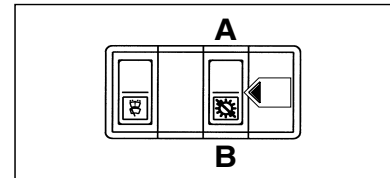
A - INTERRUPTEUR ESSUIE-GLACE AVANT ET LAVE-GLACE

Cet interrupteur a deux positions. Il permet en position basse et en restant appuyé la mise en marche du lave-glace et de l'essuie-glace, et en position haute la mise en marche de l'essuie-glace.

C - INTERRUPTEUR COUPURE TRANSMISSION

Cet interrupteur permet ou non la coupure transmission à la pédale des freins de service.

- Position A : Le voyant est éteint, pas de coupure transmission.
- Position B : Le voyant est allumé, il y a coupure transmission.



5 - CONTACTEUR AVERTISSEUR

6 - CONTACTEUR À CLÉ

Ce contacteur possède 5 positions :

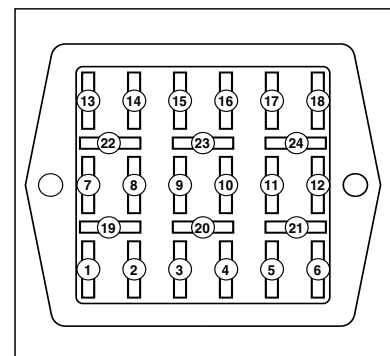
- P - Contact coupé position parking.
- O - Coupure contact électrique et arrêt du moteur thermique.
- I - Contact électrique.
- II - Préchauffage.
- III - Démarrage et retour en position I dès que l'on relâche la clé.

7 - RÉSERVOIR HUILE DE FREINAGE

8 - FUSIBLES

Ôter le couvercle pour accéder aux fusibles.

- 1 - OPTION Commutateur d'éclairage, avertisseur et clignotants.
- 2 - OPTION Feux de détresse.
- 3 - OPTION Essuie-glace arrière + OPTION Essuie-glace de toit.
- 4 - OPTION Phares de travail arrière.
OPTION Phare de travail arrière gauche.
- 5 - OPTION Phares de travail avant.
OPTION Phare de travail avant gauche.
- 6 - OPTION Chauffage.
- 7 - Tableau des témoins lumineux + Indicateur de carburant + Horamètre.
- 8 - Essuie-glace et lave-glace avant.
- 9 - OPTION Centrale clignotante.
- 10 - Inverseur de marche + Coupure transmission + OPTION Feux de recul + OPTION Avertisseur de marche arrière.
- 11 - Avertisseur sonore + Contacteur de stop.
- 12 - OPTION Gyrophare.
- 13 - OPTION Veilleuses droite + OPTION Éclairage indicateur de carburant + OPTION Éclairage horamètre.
- 14 - OPTION Veilleuses gauche.
- 15 - OPTION Clignotants droit.
- 16 - OPTION Clignotants gauche.
- 17 - OPTION Feu de croisement.
- 18 - OPTION Feux de route + OPTION Témoin feux de route.
- 19 - OPTION Plafonnier.
- 20 - OPTION.
- 21 - OPTION.
- 22 - OPTION.
- 23 - OPTION Réchauffeur de carburant.
- 24 - OPTION.



NOTA : Remplacer un fusible usagé par un fusible neuf de même qualité et capacité. Ne jamais réutiliser un fusible réparé.

9 - RÉSERVOIR DE LAVE-GLACE

10 - PÉDALE D'ACCÉLÉRATEUR

11 - PÉDALE DES FREINS DE SERVICE ET COUPURE TRANSMISSION

La pédale coupe la transmission pendant la course de garde et ensuite elle agit sur les roues avant par un système de freinage hydraulique permettant de ralentir et d'immobiliser le chariot élévateur.

12 - PÉDALE BLOCAGE DIFFÉRENTIEL

Le blocage différentiel permet aux roues motrices de tourner à la même vitesse quel que soit l'état du terrain. Pour l'enclencher, appuyer à fond sur la pédale.

- Maintenir cette position le temps où le blocage est nécessaire. Pour en interrompre l'utilisation, il suffit d'ôter le pied de dessus la pédale qui revient d'elle-même à sa position initiale.

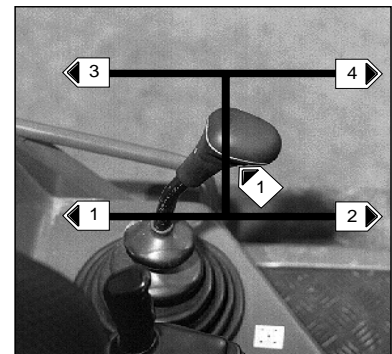


Lorsque le blocage différentiel est enclenché, toujours conduire en ligne droite et en première vitesse.

13 - LEVIER DE VITESSES

Il est nécessaire pour changer de vitesses, de couper la transmission en appuyant sur le bouton 1 du levier.

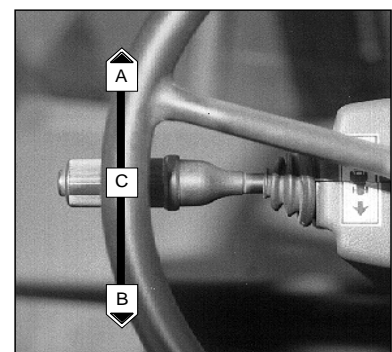
- 1ère vitesse : A droite vers l'arrière.
- 2ème vitesse : A droite vers l'avant.
- 3ème vitesse : A gauche vers l'arrière.
- 4ème vitesse : A gauche vers l'avant.



14 - LEVIER D'INVERSEUR DE MARCHÉ

L'inversion de marche du chariot élévateur doit se faire à l'arrêt.

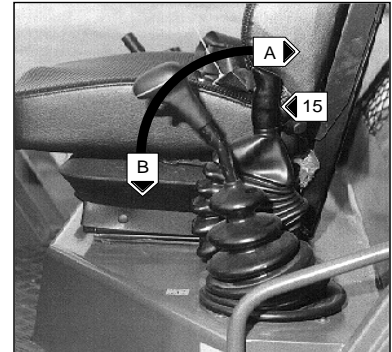
- MARCHE AVANT : 1er MONTAGE : Pousser le levier vers l'avant (Position A).
: 2ème MONTAGE : Lever légèrement et pousser le levier vers l'avant (Position A).
- MARCHE ARRIÈRE : 1er MONTAGE : Tirer le levier vers l'arrière (Position B).
: 2ème MONTAGE : Lever légèrement et Tirer le levier vers l'arrière (Position B).
- POINT MORT : Pour le démarrage du chariot élévateur le levier doit être au point mort (Position C).



15 - LEVIER DE FREIN DE PARCAGE (1ER MONTAGE)

Le frein de parcage agit sur les deux roues avant.

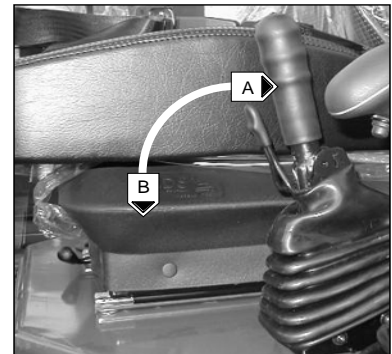
- Pour serrer le frein de parcage tirer le levier vers l'arrière (Position A).
- Pour desserrer le frein de parcage pousser le levier vers l'avant (Position B).



15 - LEVIER DE FREIN DE PARCAGE (2EME MONTAGE)

Pour éviter le desserrage accidentel, le levier est équipé d'un blocage de sécurité.

- Pour serrer le frein de stationnement tirer le levier vers l'arrière (Position A).
- Pour desserrer le frein de stationnement débloquer et pousser le levier vers l'avant (Position B).



16 - LEVIERS DU DISTRIBUTEUR DES COMMANDES HYDRAULIQUES

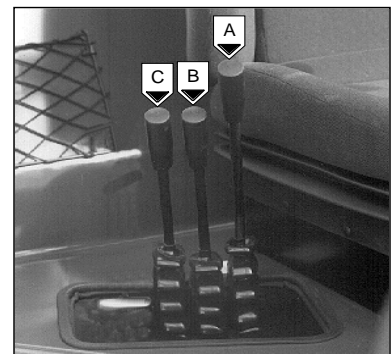
LEVIER A : Commande l'inclinaison du mât.

- Le levier vers l'arrière pour l'inclinaison arrière du mât.
- Le levier vers l'avant pour l'inclinaison avant du mât.

LEVIER B : Commande le levage de la charge.

- Le levier vers l'arrière pour le levage de la charge.
- Le levier vers l'avant pour la descente de la charge.

LEVIER C : Destiné à la commande d'équipement supplémentaire.



Ne pas essayer de modifier la pression hydraulique du système. En cas de mauvais fonctionnement, consulter votre agent ou concessionnaire.

TOUTE ALTÉRATION REND LA GARANTIE NULLE.

17 - FILET PORTE-DOCUMENTS

S'assurer que la notice d'instructions est à sa place dans le filet porte-documents.

NOTA : Il existe en option un porte-documents étanche.

18 - BROCHE DE REMORQUAGE

Située à l'arrière du chariot élévateur, cette broche permet d'atteler une remorque. La capacité est limitée pour chaque chariot élévateur par le Poids Total Roulant Autorisé (P.T.R.A.), l'effort de traction et l'effort vertical maximum sur la broche de remorquage. Ces renseignements sont indiqués sur la plaque constructeur apposée sur chaque chariot élévateur (Voir chapitre : IDENTIFICATION DU CHARIOT ÉLEVATEUR).

NOTA : Pour le remorquage, des solutions optionnelles existent, consulter votre agent ou concessionnaire.



S'assurer lors de l'utilisation, du verrouillage de la goupille sur la broche de remorquage.

19 - CEINTURE DE SÉCURITÉ

- Asseyez-vous correctement sur le siège.
- Vérifier que la ceinture de sécurité n'est pas torsadée.
- Passer la ceinture au niveau du bassin et non à travers l'estomac.
- Attacher la ceinture de sécurité et contrôler son blocage.
- Ajuster la ceinture à votre corpulence sans comprimer votre bassin.



En aucun cas vous ne devez utiliser le chariot élévateur si la ceinture sécurité est défectueuse (Fixation, blocage, couture, déchirure, etc.). Réparer ou remplacer la ceinture de sécurité immédiatement.



INSTRUMENTS DE CONTROLE ET DE COMMANDE

M26-2

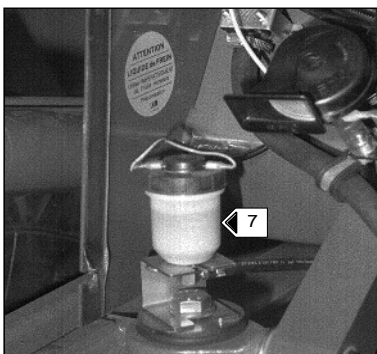
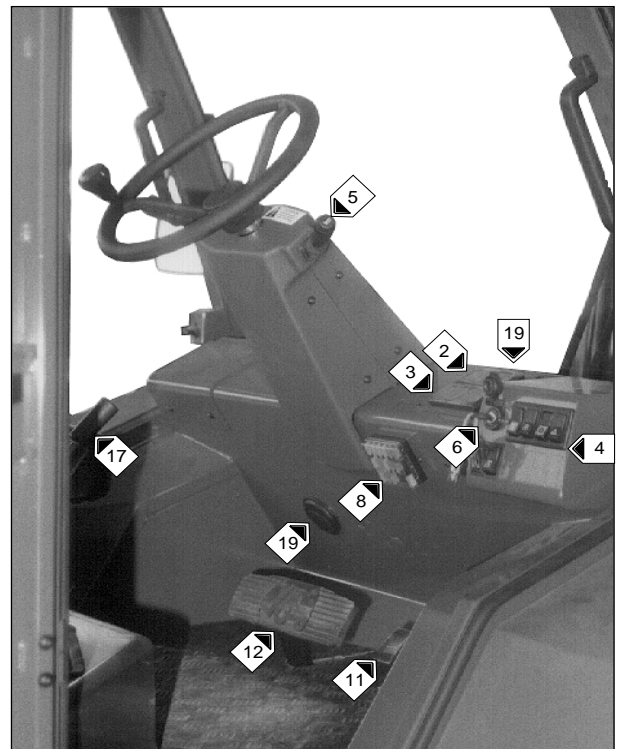
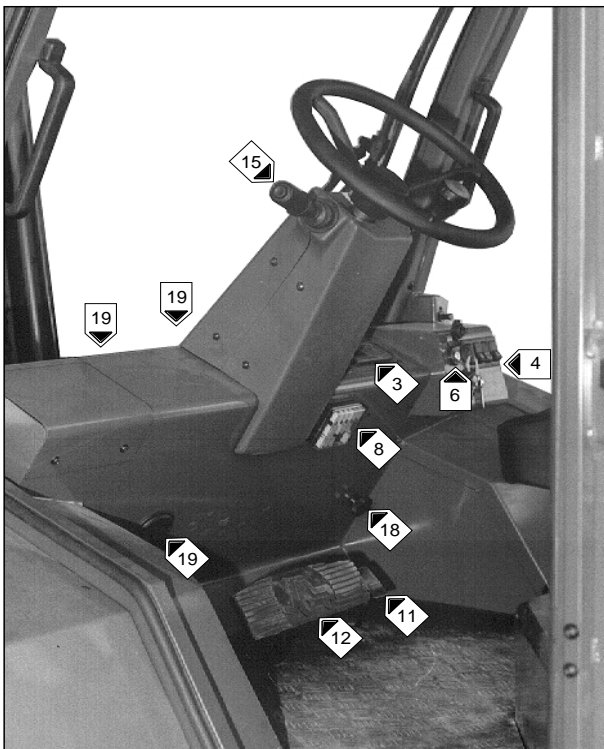
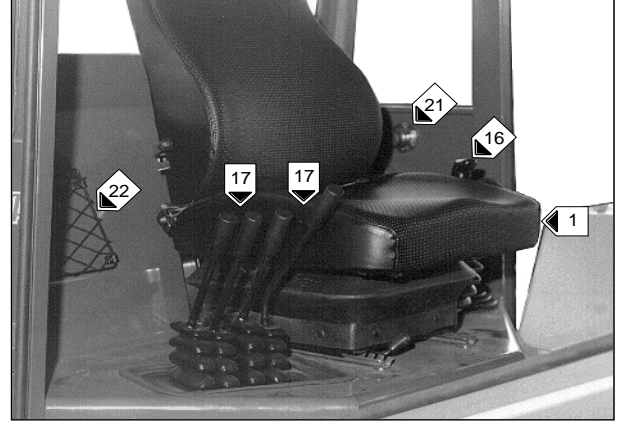
M30-2

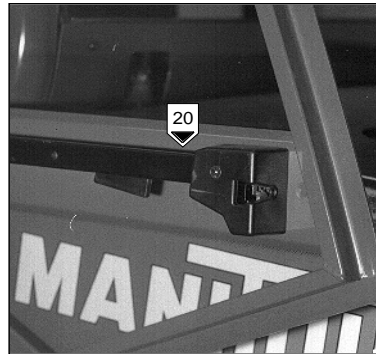
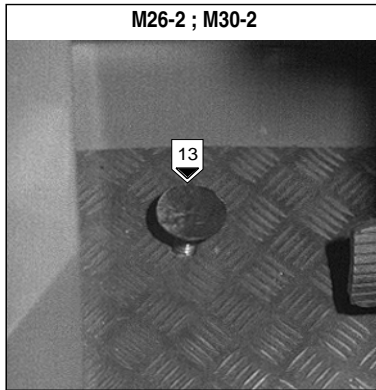
M26-4

M30-4

M40-4

M50-4





DESCRIPTION

- 1 - SIÈGE DU CONDUCTEUR
- 2 - TABLEAU DES TÉMOINS LUMINEUX
- 3 - INDICATEURS NIVEAU DE CARBURANT ET HORAMETRE
- 4 - TABLEAU DES INTERRUPTEURS
- 5 - COMMUTATEUR D'ÉCLAIRAGE, AVERTISSEUR ET CLIGNOTANTS
- 6 - CONTACTEUR A CLÉ
- 7 - RÉSERVOIR HUILE DE FREINAGE
- 8 - FUSIBLES
- 9 - PLAFONNIER
- 10 - RÉSERVOIR DE LAVE-GLACE
- 11 - PÉDALE D'ACCÉLÉRATEUR
- 12 - PÉDALE DES FREINS DE SERVICE ET COUPURE TRANSMISSION
- 13 - PÉDALE BLOCAGE DIFFÉRENTIEL (M26-2 ; M30-2)
- 14 - LEVIER DE VITESSES
- 15 - LEVIER D'INVERSEUR DE MARCHE
- 16 - LEVIER DE FREIN DE PARCAGE
- 17 - LEVIERS DU DISTRIBUTEUR DES COMMANDES HYDRAULIQUES
- 18 - VANNE DE CHAUFFAGE
- 19 - AÉRATEURS DE CHAUFFAGE
- 20 - SERRURES DE PORTES
- 21 - BOUTONS DE DÉBLOCAGE DE PORTES
- 22 - FILET PORTE-DOCUMENTS
- 23 - BROCHE DE REMORQUAGE
- 24 - FEUX DE ROUTE ET CLIGNOTANTS AVANT
- 25 - FEUX DE ROUTE ET CLIGNOTANTS ARRIERE
- 26 - CEINTURE DE SÉCURITÉ

NOTA : Tous les termes tels que : DROITE, GAUCHE, AVANT, ARRIÈRE, s'entendent pour un observateur occupant le siège du conducteur et regardant devant lui.

1 - SIEGE DU CONDUCTEUR

POUR UN MEILLEUR CONFORT, CE SIEGE POSSEDE DIFFÉRENTS RÉGLAGES.

RÉGLAGE LONGITUDINAL

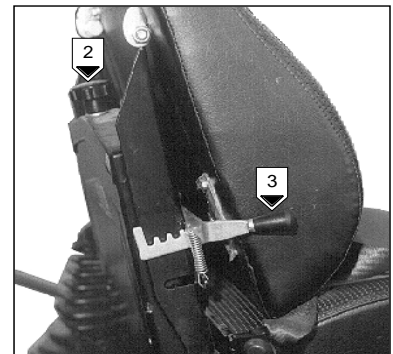
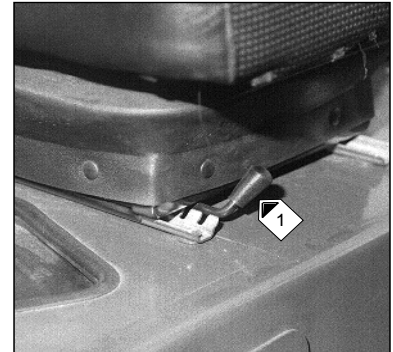
- Tirer la manette 1 vers la droite.
- Coulisser le siège dans la position désirée.
- Relâcher la manette et s'assurer de son verrouillage.

RÉGLAGE DE LA SOUPLESSE

- Se référer à la graduation du siège.
- Tourner la poignée 2 suivant le poids du conducteur.

RÉGLAGE DE L'INCLINAISON DU DOSSIER

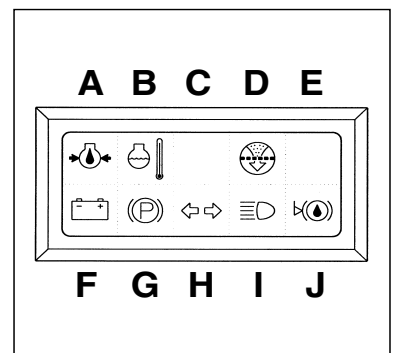
- Tirer la manette 3 vers le haut.
- Incliner le dossier dans la position désirée.
- Relâcher la manette et s'assurer de son verrouillage.



2 - TABLEAU DES TÉMOINS LUMINEUX

Lors de la mise du contact électrique sur le chariot élévateur, tous les témoins et le buzzer du tableau doivent s'allumer pour indiquer leurs bons fonctionnements. Si un des témoins ou le buzzer ne fonctionne pas, effectuer les réparations nécessaires.

- A - Témoin rouge pression huile moteur thermique.
- B - Témoin rouge température d'eau.
- C - Témoin rouge pression huile transmission.
- D - Témoin rouge colmatage filtre à air.
- E - Témoin rouge température huile transmission.
- F - Témoin rouge excitation alternateur.
- G - Témoin rouge frein de parcage.
- H - Témoin vert des clignotants.
- I - Témoin bleu de feux de route.
- J - Témoin rouge niveau huile de freinage.



A - TÉMOIN ROUGE DE PRESSION HUILE MOTEUR THERMIQUE

Si le témoin et le buzzer s'allument pendant le fonctionnement du chariot élévateur, arrêter immédiatement le moteur thermique et rechercher la cause (Voir niveau d'huile dans le carter moteur).

B - TÉMOIN ROUGE TEMPÉRATURE D'EAU

Si le témoin et le buzzer s'allument pendant le fonctionnement du chariot élévateur, arrêter immédiatement le moteur thermique et rechercher l'origine de la panne dans le circuit de refroidissement.

C - TÉMOIN ROUGE DE PRESSION HUILE TRANSMISSION

Le témoin et le buzzer s'allument lorsqu'il y a une baisse de pression anormale, en marche avant, dans la transmission. Arrêter le chariot élévateur et rechercher la cause (Niveau d'huile transmission insuffisant).

NOTA : Ce voyant ne fonctionne qu'avec la marche avant et en roulage, ne pas tenir compte de l'information quand le chariot élévateur est à l'arrêt et au ralenti.



D - TÉMOIN ROUGE COLMATAGE FILTRE À AIR

Le témoin et le buzzer s'allument lorsque la cartouche du filtre à air est encrassée. Arrêter le chariot élévateur et effectuer les réparations nécessaires (Voir les périodicités de nettoyage et de changement dans le chapitre : ÉLÉMENTS FILTRANTS ET COURROIES).

E - TÉMOIN ROUGE DE TEMPÉRATURE HUILE TRANSMISSION

Le témoin et le buzzer s'allument lorsque la température d'huile de la transmission est anormalement élevée. Arrêter le chariot élévateur et rechercher la cause de cet échauffement.

F - TÉMOIN ROUGE D'EXCITATION ALTERNATEUR

Si les témoins B - C - D - E - F - J et le buzzer s'allument lors du fonctionnement du chariot élévateur, arrêter immédiatement le moteur thermique et vérifier le circuit électrique ainsi que la courroie d'alternateur.

G - TÉMOIN ROUGE DE FREIN DE PARCAGE

Le témoin allumé indique que le frein de parcage est serré.

H - TÉMOIN VERT DES CLIGNOTANTS

Le témoin s'allume en même temps que les clignotants et indique leur bon fonctionnement.

I - TÉMOIN BLEU DE FEUX DE ROUTE

Le témoin s'allume en même temps que les feux de route.

J - TÉMOIN ROUGE NIVEAU HUILE DE FREINAGE

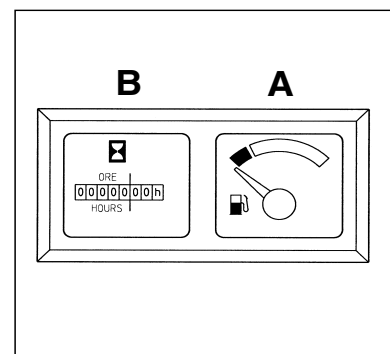
Si le témoin et le buzzer s'allument pendant le fonctionnement du chariot élévateur, arrêter immédiatement le moteur thermique et vérifier le niveau d'huile de freinage. **En cas de baisse de niveau anormale, consulter votre agent ou concessionnaire.**

3 - INDICATEURS NIVEAU DE CARBURANT ET HORAMETRE

A - INDICATEUR NIVEAU DE CARBURANT

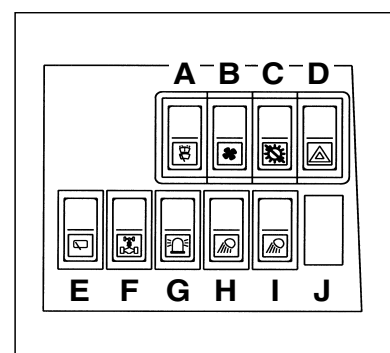
B - INDICATEUR HORAMETRE

Il indique le nombre d'heures effectuées par le chariot élévateur.



4 - TABLEAU DES INTERRUPTEURS

- A - Interrupteur essuie-glace avant et lave-glace.
- B - Interrupteur ventilateur de chauffage.
- C - Interrupteur coupure transmission.
- D - Interrupteur feux de détresse.
- E - Interrupteur essuie-glace arrière + OPTION Essuie-glace de toit.
- F - Interrupteur embrayage essieu arrière. (M26-4 ; M30-4 ; M40-4 ; M50-4) OPTION. (MC 30 ; M26-2 ; M30-2)
- G - OPTION Interrupteur gyrophare.
- H - OPTION Interrupteur phares de travail avant.
ou
OPTION Interrupteur phare de travail avant gauche.
- I - OPTION Interrupteur phares de travail arrière.
ou
OPTION Interrupteur phare de travail arrière gauche.
- J - OPTION.



A - INTERRUPTEUR ESSUIE-GLACE AVANT ET LAVE-GLACE

Cet interrupteur a deux positions. Il permet en position basse et en restant appuyé la mise en marche du lave-glace et de l'essuie-glace, et en position haute la mise en marche de l'essuie-glace.

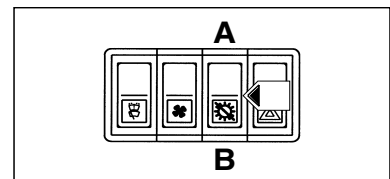
B - INTERRUPTEUR VENTILATEUR DE CHAUFFAGE

Cet interrupteur à deux vitesses permet de ventiler l'air chaud ou froid par les aérateurs de chauffage.

C - INTERRUPTEUR COUPURE TRANSMISSION

Cet interrupteur permet ou non la coupure transmission à la pédale des freins de service.

- Position A : Le voyant est éteint, pas de coupure transmission.
- Position B : Le voyant est allumé, il y a coupure transmission.



D - INTERRUPTEUR FEUX DE DÉTRESSE

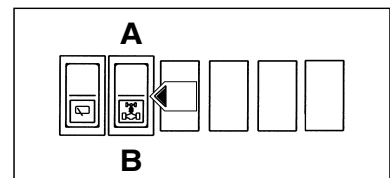
Cet interrupteur permet d'allumer les clignotants côté droit et gauche en même temps sans que le contact ne soit mis. Le témoin lumineux indique son utilisation.

F - INTERRUPTEUR EMBRAYAGE ESSIEU ARRIERE

M26-4 M30-4 M40-4 M50-4

Cet interrupteur permet l'utilisation du chariot élévateur en deux ou quatre roues motrices.

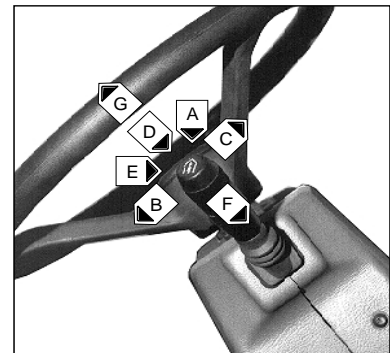
- 2 Roues motrices : L'interrupteur en position A le voyant est éteint.
- 4 Roues motrices : L'interrupteur en position B le voyant est allumé.



5 - COMMUTATEUR D'ÉCLAIRAGE, AVERTISSEUR ET CLIGNOTANTS

Le commutateur contrôle la signalisation visuelle et sonore.

- A - Les feux sont éteints, les clignotants ne fonctionnent pas.
- B - Les clignotants côté droit fonctionnent.
- C - Les clignotants côté gauche fonctionnent.
- D - Les veilleuses et les feux arrière sont allumés.
- E - Les feux de croisement et les feux arrière sont allumés.
- F - Les feux de route et les feux arrière sont allumés.
- G - Appel de phares.



Lorsque l'on appuie sur le bout du commutateur, l'avertisseur sonore retentit.

NOTA : Les positions D - E - F - G peuvent être effectuées sans que le contact ne soit mis.

6 - CONTACTEUR À CLÉ

Ce contacteur possède 5 positions :

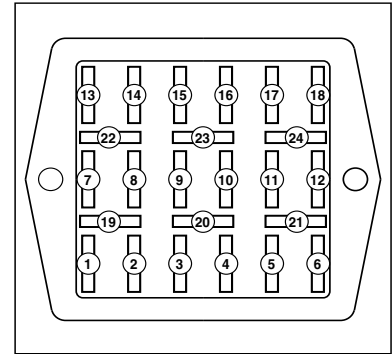
- P - Contact coupé position parking.
- O - Coupure contact électrique et arrêt du moteur thermique.
- I - Contact électrique.
- II - Préchauffage.
- III - Démarrage et retour en position I dès que l'on relâche la clé.

7 - RÉSERVOIR HUILE DE FREINAGE

8 - FUSIBLES

Ôter le couvercle pour accéder aux fusibles.

- 1 - Commutateur d'éclairage, avertisseur et clignotants.
- 2 - Feux de détresse.
- 3 - Essuie-glace arrière + OPTION Essuie-glace de toit.
- 4 - OPTION Phares de travail arrière.
OPTION Phare de travail arrière gauche.
- 5 - OPTION Phares de travail avant.
OPTION Phare de travail avant gauche.
- 6 - Chauffage.
- 7 - Tableau des témoins lumineux + Indicateur de carburant + Horamètre.
- 8 - Essuie-glace et lave-glace avant.
- 9 - Centrale clignotante.
- 10 - Inverseur de marche + Coupure transmission + OPTION Feux de recul + OPTION Avertisseur de marche arrière.
- 11 - Avertisseur sonore + Contacteur de stop.
- 12 - OPTION Gyrophare.
- 13 - Veilleuses droite + Éclairage indicateur de carburant + Éclairage horamètre.
- 14 - Veilleuses gauche.
- 15 - Clignotants droit.
- 16 - Clignotants gauche.
- 17 - Feu de croisement.
- 18 - Feux de route + Témoin feux de route.
- 19 - Plafonnier.
- 20 - OPTION.
- 21 - OPTION.
- 22 - OPTION.
- 23 - OPTION Réchauffeur de carburant.
- 24 - Embrayage essieu arrière. (M26-4 ; M30-4 ; M40-4 ; M50-4)
OPTION. (M26-2 ; M30-2)



NOTA : Remplacer un fusible usagé par un fusible neuf de même qualité et capacité. Ne jamais réutiliser un fusible réparé.

9 - PLAFONNIER

10 - RÉSERVOIR DE LAVE-GLACE

11 - PÉDALE D'ACCÉLÉRATEUR

12 - PÉDALE DES FREINS DE SERVICE ET COUPURE TRANSMISSION

La pédale coupe la transmission pendant la course de garde et ensuite elle agit sur les roues avant par un système de freinage hydraulique permettant de ralentir et d'immobiliser le chariot élévateur.

13 - PÉDALE BLOCAGE DIFFÉRENTIEL

M26-2 M30-2

Le blocage différentiel permet aux roues motrices de tourner à la même vitesse quel que soit l'état du terrain. Pour l'enclencher, appuyer à fond sur la pédale.

- Maintenir cette position le temps où le blocage est nécessaire. Pour interrompre l'utilisation, il suffit d'ôter le pied de dessus la pédale qui revient d'elle-même à sa position initiale.

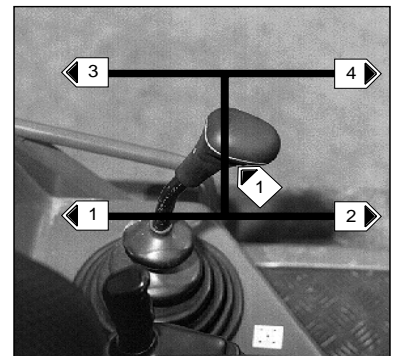


Lorsque le blocage différentiel est enclenché, toujours conduire en ligne droite et en première vitesse.

14 - LEVIER DE VITESSES

Il est nécessaire pour changer de vitesses, de couper la transmission en appuyant sur le bouton 1 du levier.

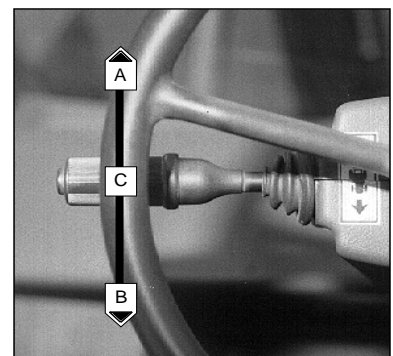
- 1ère vitesse : A droite vers l'arrière.
- 2ème vitesse : A droite vers l'avant.
- 3ème vitesse : A gauche vers l'arrière.
- 4ème vitesse : A gauche vers l'avant.



15 - LEVIER D'INVERSEUR DE MARCHÉ

L'inversion de marche du chariot élévateur doit se faire à l'arrêt.

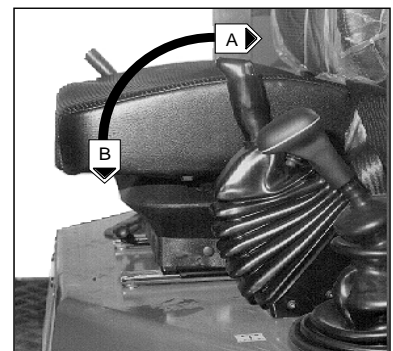
- MARCHE AVANT** : 1er MONTAGE : Pousser le levier vers l'avant (Position A).
: 2ème MONTAGE : Lever légèrement et pousser le levier vers l'avant (Position A).
- MARCHE ARRIÈRE** : 1er MONTAGE : Tirer le levier vers l'arrière (Position B).
: 2ème MONTAGE : Lever légèrement et Tirer le levier vers l'arrière (Position B).
- POINT MORT** : Pour le démarrage du chariot élévateur le levier doit être au point mort (Position C).



16 - LEVIER DE FREIN DE PARCAGE (1ER MONTAGE)

Le frein de parcage agit sur les deux roues avant.

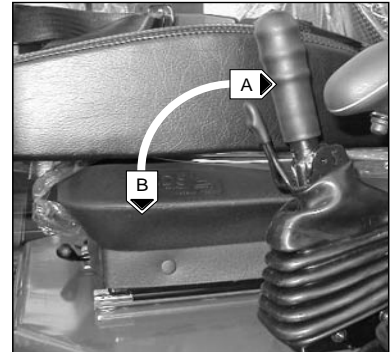
- Pour serrer le frein de parcage tirer le levier vers l'arrière (Position A).
- Pour desserrer le frein de parcage pousser le levier vers l'avant (Position B).



16 - LEVIER DE FREIN DE PARCAGE (2EME MONTAGE)

Pour éviter le desserrage accidentel, le levier est équipé d'un blocage de sécurité.

- Pour serrer le frein de stationnement tirer le levier vers l'arrière (Position A).
- Pour desserrer le frein de stationnement débloquer et pousser le levier vers l'avant (Position B).



17 - LEVIERS DU DISTRIBUTEUR DES COMMANDES HYDRAULIQUES

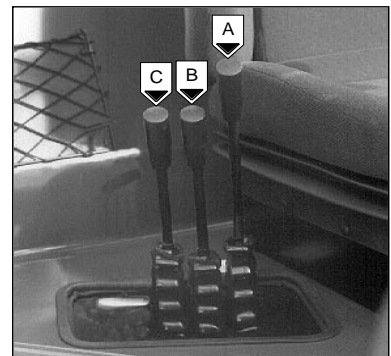
LEVIER A : Commande le levage de la charge.

- Le levier vers l'arrière pour le levage de la charge.
- Le levier vers l'avant pour la descente de la charge.

LEVIER B : Commande l'inclinaison du mât.

- Le levier vers l'arrière pour l'inclinaison arrière du mât.
- Le levier vers l'avant pour l'inclinaison avant du mât.

LEVIER C : Destiné à la commande d'équipement supplémentaire.



Ne pas essayer de modifier la pression hydraulique du système. En cas de mauvais fonctionnement, consulter votre agent ou concessionnaire.

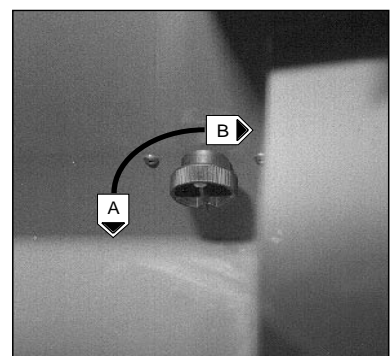
TOUTE ALTÉRATION REND LA GARANTIE NULLE.

18 - VANNE DE CHAUFFAGE

Permet de régler la température à l'intérieur de la cabine.

- A - La vanne est fermée, le ventilateur débite de l'air froid.
- B - La vanne est complètement ouverte, le ventilateur débite de l'air chaud.

Les positions intermédiaires permettent de régler la température dans la cabine.



19 - AÉRATEURS DE CHAUFFAGE

20 - SERRURES DE PORTES

Deux clés sont fournies avec le chariot élévateur pour permettre le verrouillage de la cabine.

21 - BOUTONS DE DÉBLOCAGE DE PORTES

22 - FILET PORTE-DOCUMENTS

S'assurer que la notice d'instructions est à sa place dans le filet porte-documents.

NOTA : Il existe en option un porte-documents étanche.

23 - BROCHE DE REMORQUAGE

Située à l'arrière du chariot élévateur, cette broche permet d'atteler une remorque. La capacité est limitée pour chaque chariot élévateur par le Poids Total Roulant Autorisé (P.T.R.A.), l'effort de traction et l'effort vertical maximum sur la broche de remorquage. Ces renseignements sont indiqués sur la plaque constructeur apposée sur chaque chariot élévateur (Voir chapitre : IDENTIFICATION DU CHARIOT ÉLÉVATEUR).

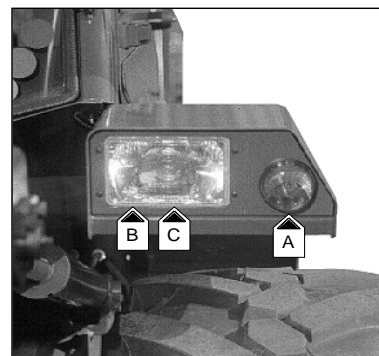
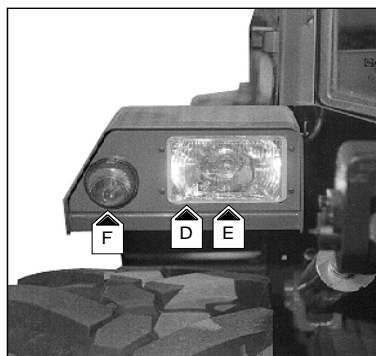
NOTA : Pour le remorquage, des solutions optionnelles existent, consulter votre agent ou concessionnaire.



S'assurer lors de l'utilisation, du verrouillage de la goupille sur la broche de remorquage.

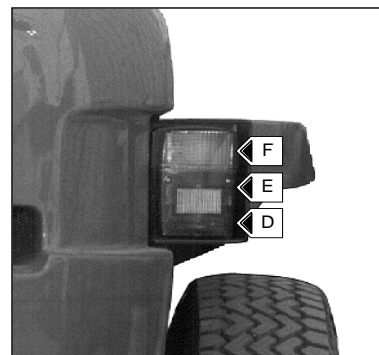
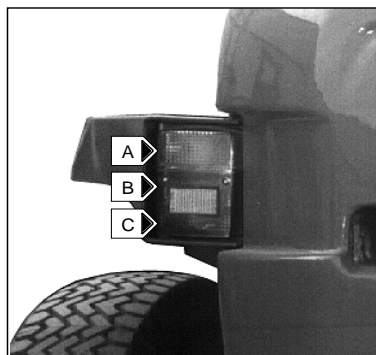
24 - FEUX DE ROUTE ET CLIGNOTANTS AVANT

- A - Clignotant avant gauche.
- B - Veilleuse avant gauche.
- C - Feu de croisement et feu de route avant gauche.
- D - Veilleuse avant droite.
- E - Feu de croisement et feu de route avant droit.
- F - Clignotant avant droit.



25 - FEUX DE ROUTE ET CLIGNOTANTS ARRIERE

- A - Clignotant arrière gauche.
- B - Feu stop arrière gauche.
- C - Feu arrière gauche.
- D - Feu arrière droit.
- E - Feu stop arrière droit.
- F - Clignotant arrière droit.





26 - CEINTURE DE SÉCURITÉ

- Asseyez-vous correctement sur le siège.
- Vérifier que la ceinture de sécurité n'est pas torsadée.
- Passer la ceinture au niveau du bassin et non à travers l'estomac.
- Attacher la ceinture de sécurité et contrôler son blocage.
- Ajuster la ceinture à votre corpulence sans comprimer votre bassin.



En aucun cas vous ne devez utiliser le chariot élévateur si la ceinture de sécurité est défectueuse (Fixation, blocage, couture, déchirure, etc.). Réparer ou remplacer la ceinture de sécurité immédiatement.



DESCRIPTION ET UTILISATION DES OPTIONS ÉLECTRIQUES ET HYDRAULIQUES

DESCRIPTION

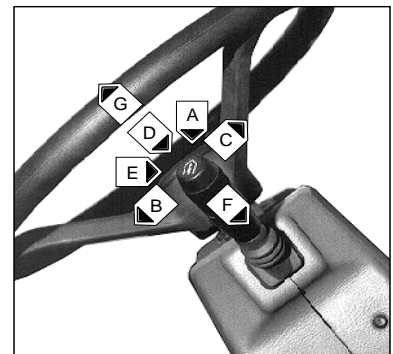
- 1 - COMMUTATEUR D'ÉCLAIRAGE, AVERTISSEUR ET CLIGNOTANTS (MC 30)
- 2 - FEUX DE ROUTE ET CLIGNOTANTS AVANT (MC 30)
- 3 - FEUX DE ROUTE ET CLIGNOTANTS ARRIERE (MC 30)
- 4 - GYROPHARE
- 5 - FEUX DE REcul
- 6 - ADAPTATION 4^{EME} ÉLÉMENT DE DISTRIBUTEUR

1 - COMMUTATEUR D'ÉCLAIRAGE, AVERTISSEUR ET CLIGNOTANTS

MC 30

Le commutateur contrôle la signalisation visuelle et sonore.

- A - Les feux sont éteints, les clignotants ne fonctionnent pas.
- B - Les clignotants côté droit fonctionnent.
- C - Les clignotants côté gauche fonctionnent.
- D - Les veilleuses et les feux arrière sont allumés.
- E - Les feux de croisement et les feux arrière sont allumés.
- F - Les feux de route et les feux arrière sont allumés.
- G - Appel de phares.



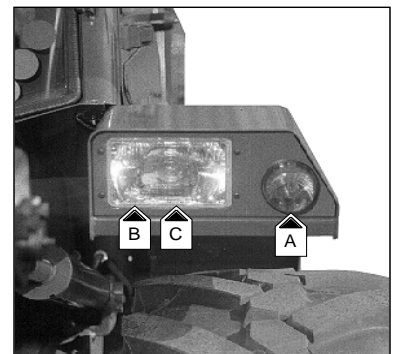
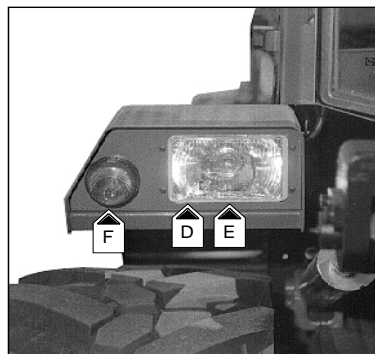
Lorsque l'on appuie sur le bout du commutateur, l'avertisseur sonore retentit.

NOTA : Les positions D - E - F - G peuvent être effectuées sans que le contact ne soit mis.

2 - FEUX DE ROUTE ET CLIGNOTANTS AVANT

MC 30

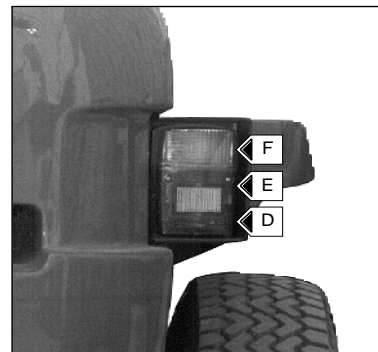
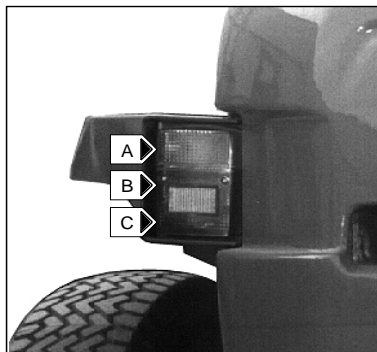
- A - Clignotant avant gauche.
- B - Veilleuse avant gauche.
- C - Feu de croisement et feu de route avant gauche.
- D - Veilleuse avant droite.
- E - Feu de croisement et feu de route avant droit.
- F - Clignotant avant droit.



3 - FEUX DE ROUTE ET CLIGNOTANTS ARRIERE

MC 30

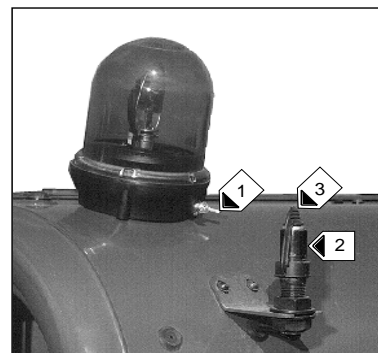
- A - Clignotant arrière gauche.
- B - Feu stop arrière gauche.
- C - Feu arrière gauche.
- D - Feu arrière droit.
- E - Feu stop arrière droit.
- F - Clignotant arrière droit.



4 - GYROPHARE

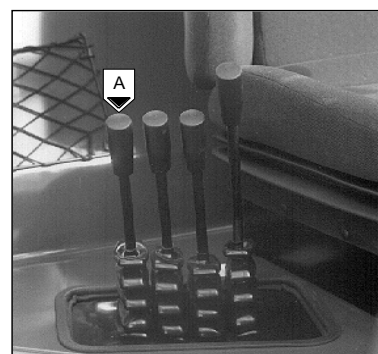
Le gyrophare est démontable pour permettre, par exemple, de réduire l'encombrement du chariot élévateur, ou d'éviter le vol.

- Dévisser l'écrou 1 et déposer le gyrophare.
- Protéger le support 2 avec le chapeau 3.



6 - ADAPTATION 4^{EME} ÉLÉMENT DE DISTRIBUTEUR

LEVIER A : Destiné à la commande d'équipement supplémentaire.



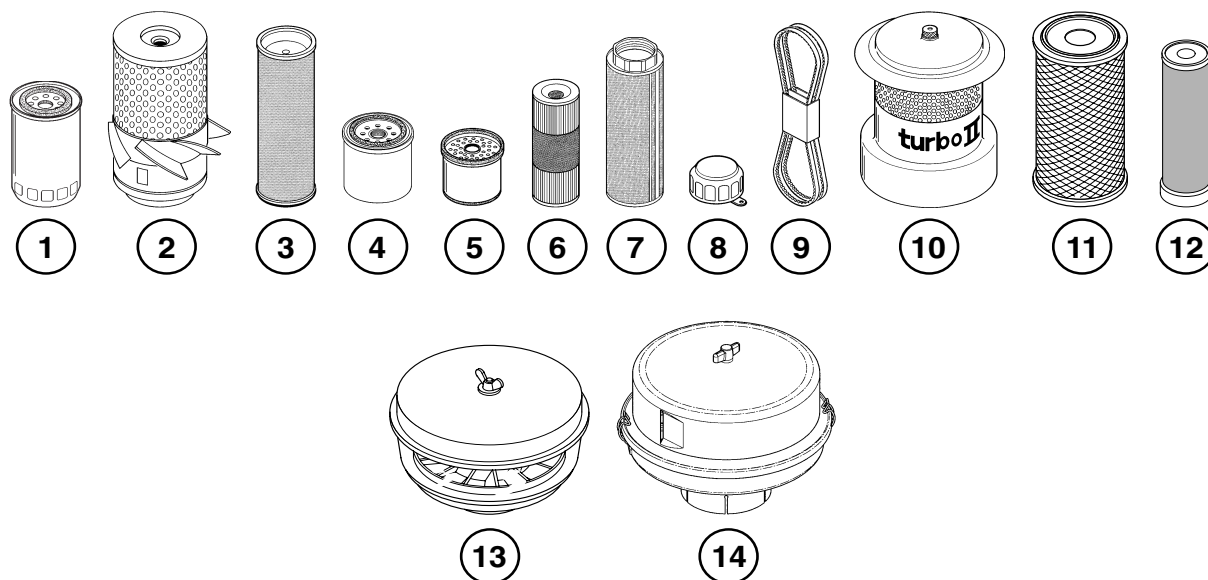




3 - MAINTENANCE



ÉLÉMENTS FILTRANTS ET COURROIES



DÉSIGNATION	RÉFÉRENCE	NETTOYER	REMPLENER
1 - Filtre à huile moteur thermique	133 755		400 H
2 - Cartouche du filtre à air sec *	177 130	50 H	400 H
3 - Cartouche de sécurité filtre à air sec *	177 179		800 H
4 - Filtre à huile transmission	561 749		400 H
5 - Cartouche du filtre à combustible	49 660		400 H
6 - Cartouche du filtre à huile retour hydraulique	221 174		400 H
7 - Crépine d'aspiration du réservoir à huile hydraulique	77 402	800 H	
8 - Bouchon filtre du réservoir à huile hydraulique	62 415		800 H
9 - Courroie de ventilateur	474 948		
9 - Courroie de ventilateur (Adaptation pays chaud)	473 557		
10 - Préfiltre à dépeussierage automatique (OPTION) *	160 946		
11 - Cartouche du filtre à air sec **	563 416	50 H	400 H
12 - Cartouche de sécurité filtre à air sec **	563 415		800 H
13 - Préfiltre cyclonique (OPTION) **	224 713	10 H	
14 - Préfiltre autonettoyant (OPTION) **	226 611		

Pour adaptation du préfiltre 226 611, prévoir une bague 228 413.

* Jusqu'à la machine 139 093

** À partir de la machine 139 094



LUBRIFIANTS

ORGANES A LUBRIIFIER	CAPACITÉ	PRÉCONISATION	CONDITIONNEMENT	RÉFÉRENCE
MOTEUR THERMIQUE	7,6 L.	Huile MANITOU Moteur Plus SAE 15W / 40	5 L. 25 L. 55 L. 209 L.	581 847 581 842 581 843 581 844
TRANSMISSION	15,5 L.	Huile MANITOU Transmission automatique	1 L. 25 L. 55 L. 209 L.	62 148 487 655 546 217 546 195
DIFFÉRENTIEL ESSIEU AVANT	5,7 L.	Huile MANITOU Spécial freins immergés	25 L.	545 608
RÉDUCTEURS ROUES AVANT	0,75 L.	Huile MANITOU Transmission mécanique pour ponts et boîtes SAE 80W90	2 L. 25 L. 55 L. 209 L.	499 237 161 585 546 221 546 220
DIFFÉRENTIEL ESSIEU ARRIÈRE M26-4 M30-4 M40-4 M50-4	7 L.	Huile MANITOU Transmission mécanique pour ponts et boîtes SAE 80W90	2 L. 25 L. 55 L. 209 L.	499 237 161 585 546 221 546 220
RÉDUCTEURS ROUES ARRIÈRE M26-4 M30-4 M40-4 M50-4	1 L.	Huile MANITOU Transmission mécanique pour ponts et boîtes SAE 80W90	2 L. 25 L. 55 L. 209 L.	499 237 161 585 546 221 546 220
RÉSERVOIR A HUILE HYDRAULIQUE MC 30 M26-2 M30-2 M26-4 M30-4 M40-4 M50-4	64 L. 80 L.	Huile MANITOU Hydraulique ISO 46	25 L. 55 L. 209 L.	161 588 546 108 546 109
CIRCUIT FREINAGE		Huile MANITOU Liquide de frein minéral	1 L.	490 408
CHAÎNES D'ÉLEVATION DU MAT		Huile moteur		
GRAISSAGE GALET GUIDE DU MAT M40-4 M50-4		Graisse MANITOU Multi-usage NLGI 2	1 Kg.	161590
GRAISSAGE DU MAT		Graisse MANITOU Multi-usage NLGI 2	1 Kg.	161590
GRAISSAGE GÉNÉRAL		Graisse MANITOU Multi-usage HD NLGI 2	1 Kg. 5 Kg.	554 973 554 974
CIRCUIT DE REFROIDISSEMENT	19 L.	Liquide de refroidissement (Protection - 30 °C) Liquide de refroidissement (Protection - 25 °C)	2 L. 5 L. 20 L. 210 L. 2 L. 5 L. 20 L. 210 L.	473 076 470 077 470 078 470 079 554 002 554 003 554 004 554 005
RÉSERVOIR A COMBUSTIBLE	85 L.	Gazole		



(*) SPÉCIFICATION DU CARBURANT

INDICE DE CÉTANE:	45 minimum
VISCOSITÉ	: 2 - 4,5 Centistokes à 40° C
DENSITÉ	: 0,820 - 0,860 kg/litre
SOUFRE	: 0,2 % en masse maximum
DISTILLATION	: 85 % à 350° C

- **L'indice de cétane** indique la performance d'allumage. Un carburant avec un **indice de cétane** bas, peut causer des problèmes de démarrage à froid et affecter la combustion.
- **La viscosité** est la résistance à l'écoulement. Si la **viscosité** est en dehors des limites, la performance du moteur peut être affectée.
- **Une densité** inférieure réduit la puissance du moteur, une **densité** supérieure augmente la puissance du moteur et la fumée d'échappement.
- Une haute teneur en **soufre** (Normalement non trouvé en Europe, Amérique du nord ou Australasie) peut causer l'usure du moteur. Dans le cas où seul les carburants à haute teneur en **soufre** sont disponibles, il est nécessaire d'utiliser une huile de graissage hautement alcaline dans le moteur ou de remplacer l'huile de graissage plus fréquemment.
- **Distillation** : Ceci indique le mélange de différents hydrocarbures dans le carburant. Un rapport élevé d'hydrocarbures légers peut affecter les caractéristiques de combustion.
- **Carburant pour basses températures** : Les carburants spéciaux d'hiver peuvent être disponibles pour l'utilisation du moteur aux températures inférieures à 0° C. Ces carburants ont une viscosité inférieure et limitent ainsi la formation de paraffine dans le carburant à basse température. La formation de paraffine peut empêcher la filtration du carburant.

ANALYSE DIAGNOSTIC DES HUILES

Dans le cas d'un contrat d'entretien ou de maintenance mis en place avec le concessionnaire, une analyse diagnostic des huiles moteur, transmission et essieux peut vous être demandé selon le taux d'utilisation.



PÉRIODICITÉS DE MAINTENANCE

APRES LES 50 PREMIERES HEURES DE MARCHE

D1 - Vidanger et remplacer l'huile moteur thermique.	3 - 24
D2 - Remplacer le filtre à huile moteur thermique.	3 - 24
D4 - Remplacer la cartouche du filtre à combustible.	3 - 25
D5 - Remplacer le filtre à huile transmission.	3 - 25
D6 - Remplacer la cartouche du filtre à huile retour hydraulique.	3 - 26
E4 - Vidanger et remplacer l'huile transmission.	3 - 29
E6 - Vidanger et remplacer l'huile différentiel essieu avant.	3 - 30
E7 - Vidanger et remplacer l'huile réducteurs de roues avant.	3 - 30
E8 - Vidanger et remplacer l'huile différentiel essieu arrière. (M26-4 ; M30-4 ; M40-4 ; M50-4)	3 - 31
E9 - Vidanger et remplacer l'huile réducteurs de roues arrière. (M26-4 ; M30-4 ; M40-4 ; M50-4)	3 - 31

A - TOUS LES JOURS OU TOUTES LES 10 HEURES DE MARCHE

A1 - Contrôler le niveau de l'huile moteur thermique.	3 - 10
A2 - Contrôler le niveau du liquide de refroidissement.	3 - 10
A3 - Contrôler le niveau de l'huile transmission.	3 - 11
A4 - Contrôler le niveau du combustible.	3 - 11
A5 - Vidanger le préfiltre à combustible.	3 - 11
A6 - Contrôler la pression des pneumatiques et le serrage des écrous de roues.	3 - 11

B - TOUTES LES 50 HEURES DE MARCHE

B1 - Nettoyer la cartouche du filtre à air sec. (En atmosphère très poussiéreuse, réduire cette périodicité)	3 - 12
B2 - Contrôler le niveau de l'huile hydraulique.	3 - 12
B3 - Contrôler le niveau de l'huile de freinage.	3 - 13
B4 - Contrôler le niveau du liquide de lave-glace.	3 - 13
B5 - Contrôler le niveau de l'électrolyte de la batterie.	3 - 13
B6 - Nettoyer le faisceau du radiateur.	3 - 13
B7 - Contrôler et régler la tension et l'alignement des chaînes d'élévation du mât. (MC 30 ; M26-4 ; M30-4 ; M40-4 ; M50-4)	3 - 14
B8 - Contrôler et régler la tension et l'alignement des chaînes d'élévation du mât. (M40-4 ; M50-4)	3 - 14
B9 - Graisser les galets guides du mât. (M40-4 ; M50-4)	3 - 15

GRAISSAGE DU MAT

B10- Graisser les axes d'articulation en pied de mât.	3 - 15
B11- Graisser les axes de pied des vérins d'inclinaison.	3 - 15
B12- Graisser les axes de tête des vérins d'inclinaison.	3 - 15

GRAISSAGE GÉNÉRAL

B13- Graisser le cardan de transmission : Transmission / Essieu avant. (MC 30)	3 - 16
B14- Graisser les pivots de fusée. (MC 30)	3 - 16
B15- Graisser les axes de tête du vérin de direction. (MC 30)	3 - 16
B16- Graisser l'axe d'oscillation de l'arrière-train. (MC 30)	3 - 16
B17- Graisser les portes de cabine. (M26-2 ; M30-2)	3 - 17
B18- Graisser le cardan de transmission : Transmission / Essieu avant. (M26-2 ; M30-2)	3 - 17
B19- Graisser les pivots de fusée. (M26-2 ; M30-2)	3 - 17
B20- Graisser l'axe de pied du vérin de direction. (M26-2 ; M30-2)	3 - 17
B21- Graisser l'axe d'oscillation de l'arrière-train. (M26-2 ; M30-2)	3 - 17
B22- Graisser les portes de cabine. (M26-4 ; M30-4 ; M40-4 ; M50-4)	3 - 18
B23- Graisser le cardan de transmission : Transmission / Essieu avant. (M26-4 ; M30-4 ; M40-4 ; M50-4)	3 - 18
B24- Graisser le cardan de transmission : Transmission / Essieu arrière. (M26-4 ; M30-4 ; M40-4 ; M50-4)	3 - 18
B25- Graisser les pivots de réducteurs de roues arrière. (M26-4 ; M30-4 ; M40-4 ; M50-4)	3 - 18
B26- Graisser l'axe d'oscillation de l'essieu arrière. (M26-4 ; M30-4 ; M40-4 ; M50-4)	3 - 18



C - TOUTES LES 200 HEURES DE MARCHÉ

C1 - Contrôler et régler le frein de parcage.	3 - 20
C2 - Contrôler et régler la tension de la courroie Alternateur / Ventilateur / Vilebrequin.	3 - 20
C3 - Contrôler le niveau de l'huile différentiel essieu avant.	3 - 21
C4 - Contrôler le niveau de l'huile réducteurs de roues avant.	3 - 21
C5 - Contrôler le niveau de l'huile différentiel essieu arrière. (M26-4 ; M30-4 ; M40-4 ; M50-4)	3 - 21
C6 - Contrôler le niveau de l'huile réducteurs de roues arrière. (M26-4 ; M30-4 ; M40-4 ; M50-4)	3 - 21
C7 - Nettoyer et graisser les montants de mât. (M40-4 ; M50-4) (Avant la mise en marche du chariot élévateur neuf et une dernière fois à 200 heures de marche)	3 - 22
C8 - Vidanger le filtre à combustible.	3 - 22

D - TOUTES LES 400 HEURES DE MARCHÉ

A effectuer une fois par an si le chariot élévateur n'a pas atteint les 400 heures de marche dans l'année.

D1 - Vidanger et remplacer l'huile moteur thermique.	3 - 24
D2 - Remplacer le filtre à huile moteur thermique.	3 - 24
D3 - Remplacer la cartouche du filtre à air sec.	3 - 25
D4 - Remplacer la cartouche du filtre à combustible.	3 - 25
D5 - Remplacer le filtre à huile transmission.	3 - 25
D6 - Remplacer la cartouche du filtre à huile retour hydraulique.	3 - 26
D7 - Contrôler la densité de l'électrolyte de la batterie.	3 - 26
D8 - Nettoyer la pompe d'alimentation combustible.	3 - 26
D9 - Contrôler, nettoyer et lubrifier les chaînes d'élévation du mât.	3 - 27
D10- Graisser le mécanisme du levier de frein de parcage.	3 - 27
D11- Contrôler l'usure des fourches (Consulter votre agent ou concessionnaire).	3 - 27

E - TOUTES LES 800 HEURES DE MARCHÉ

A effectuer une fois par an si le chariot élévateur n'a pas atteint les 800 heures de marche dans l'année.

E1 - Vidanger et remplacer l'huile hydraulique.	3 - 28
E2 - Nettoyer la crépine d'aspiration du réservoir à huile hydraulique.	3 - 28
E3 - Remplacer le bouchon filtre du réservoir à huile hydraulique.	3 - 28
E4 - Vidanger et remplacer l'huile transmission.	3 - 29
E5 - Nettoyer la crépine du carter transmission.	3 - 29
E6 - Vidanger et remplacer l'huile différentiel essieu avant.	3 - 30
E7 - Vidanger et remplacer l'huile réducteurs de roues avant.	3 - 30
E8 - Vidanger et remplacer l'huile différentiel essieu arrière. (M26-4 ; M30-4 ; M40-4 ; M50-4)	3 - 31
E9 - Vidanger et remplacer l'huile réducteurs de roues arrière. (M26-4 ; M30-4 ; M40-4 ; M50-4)	3 - 31
E10- Vidanger et remplacer le liquide de refroidissement.	3 - 32
E11- Vidanger et nettoyer le réservoir à combustible.	3 - 33
E12- Remplacer la cartouche de sécurité du filtre à air sec.	3 - 33
E13- Contrôler la pression du circuit de freinage (Consulter votre agent ou concessionnaire).	3 - 34
E14- Purger le circuit de freinage (Consulter votre agent ou concessionnaire).	3 - 34
E15- Contrôler le réglage des freins (Consulter votre agent ou concessionnaire).	3 - 34
E16- Remplacer l'huile de freinage (Consulter votre agent ou concessionnaire).	3 - 34
E17- Contrôler les silentbloks du moteur thermique (Consulter votre agent ou concessionnaire).	3 - 34
E18- Contrôler les régimes du moteur thermique (Consulter votre agent ou concessionnaire).	3 - 34
E19- Contrôler les commandes de la boîte de vitesses (Consulter votre agent ou concessionnaire).	3 - 34



E20 - Contrôler le tablier porte accessoire (Consulter votre agent ou concessionnaire).	3 - 34
E21 - Contrôler l'état des roues et des pneumatiques (Consulter votre agent ou concessionnaire).	3 - 34
E22 - Contrôler les vitesses des mouvements hydraulique (Consulter votre agent ou concessionnaire).	3 - 34
E23 - Contrôler l'état des accessoires (Consulter votre agent ou concessionnaire).	3 - 34
E24 - Nettoyer le filtre tubulaire de la pompe hydraulique (Consulter votre agent ou concessionnaire).	3 - 34

F - TOUTES LES 2400 HEURES DE MARCHÉ

F1 - Contrôler les pressions de la transmission (Consulter votre agent ou concessionnaire).	3 - 36
F2 - Contrôler la pression du convertisseur (Consulter votre agent ou concessionnaire).	3 - 36
F3 - Contrôler les pressions et les débits des circuits hydrauliques (Consulter votre agent ou concessionnaire).	3 - 36
F4 - Contrôler l'usure des galets de chaîne (Consulter votre agent ou concessionnaire).	3 - 36
F5 - Contrôler les galets guides du mât (Consulter votre agent ou concessionnaire).	3 - 36
F6 - Contrôler les galets porteurs du mât (Consulter votre agent ou concessionnaire).	3 - 36
F7 - Contrôler les chaînes d'élévation du mât (Consulter votre agent ou concessionnaire).	3 - 36
F8 - Contrôler l'épaisseur des plaques d'usures du mât (Consulter votre agent ou concessionnaire). (MC 30 ; M26-2 ; M30-2 ; M26-4 ; M30-4)	3 - 36
F9 - Contrôler la direction (Consulter votre agent ou concessionnaire).	3 - 36
F10 - Nettoyer le réservoir d'huile hydraulique (Consulter votre agent ou concessionnaire).	3 - 36
F11 - Contrôler l'oscillation de l'arrière-train (Consulter votre agent ou concessionnaire). (MC 30 ; M26-2 ; M30-2)	3 - 36
F12 - Contrôler l'oscillation de l'essieu arrière (Consulter votre agent ou concessionnaire). (M26-4 ; M30-4 ; M40-4 ; M50-4)	3 - 37
F13 - Contrôler et régler les jeux des soupapes (Consulter votre agent ou concessionnaire).	3 - 37
F14 - Contrôler les injecteurs (Consulter votre agent ou concessionnaire).	3 - 37
F15 - Contrôler et détartrer le radiateur (Consulter votre agent ou concessionnaire).	3 - 37
F16 - Contrôler la pompe à eau et le thermostat (Consulter votre agent ou concessionnaire).	3 - 37
F17 - Contrôler l'état de l'ensemble du mât (Consulter votre agent ou concessionnaire).	3 - 37

G - TOUTES LES 4800 HEURES DE MARCHÉ

G1 - Contrôler l'usure des disques de frein (Consulter votre agent ou concessionnaire).	3 - 38
G2 - Contrôler l'alternateur et le démarreur (Consulter votre agent ou concessionnaire).	3 - 38
G3 - Contrôler l'essieu directeur (Consulter votre agent ou concessionnaire). (MC 30 ; M26-2 ; M30-2)	3 - 38
G4 - Contrôler le cardan de transmission (Consulter votre agent ou concessionnaire). (MC 30 ; M26-2 ; M30-2)	3 - 38
G5 - Contrôler le jeu des réducteurs de roues avant (Consulter votre agent ou concessionnaire). (MC 30 ; M26-2 ; M30-2)	3 - 38
G6 - Contrôler les cardans de transmission (Consulter votre agent ou concessionnaire). (M26-4 ; M30-4 ; M40-4 ; M50-4)	3 - 38
G7 - Contrôler les pivots et les cardans de réducteurs de roues arrière (Consulter votre agent ou concessionnaire). (M26-4 ; M30-4 ; M40-4 ; M50-4)	3 - 38
G8 - Contrôler les rotules de direction (Consulter votre agent ou concessionnaire). (M26-4 ; M30-4 ; M40-4 ; M50-4)	3 - 38
G9 - Contrôler le jeu des réducteurs de roues avant et arrière (Consulter votre agent ou concessionnaire). (M26-4 ; M30-4 ; M40-4 ; M50-4)	3 - 38



H - MAINTENANCE OCCASIONNELLE

H1 - Purger le circuit d'alimentation combustible.	3 - 40
H2 - Changer une roue.	3 - 40
H3 - Remorquer le chariot élévateur.	3 - 41
H4 - Élinguer le chariot élévateur.	3 - 42
H5 - Transporter le chariot élévateur sur un plateau.	3 - 43
H6 - Relever le protège conducteur ou la cabine en cas d'intervention importante sur le chariot élévateur.	3 - 44

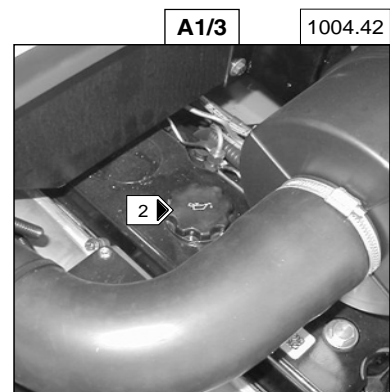
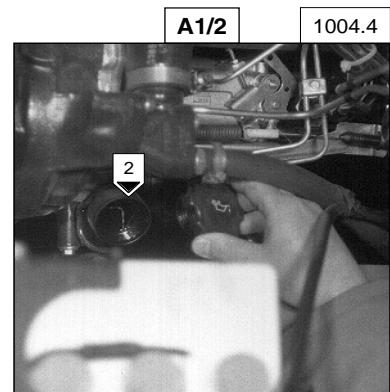
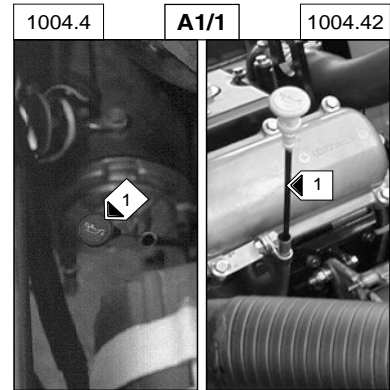
A - TOUS LES JOURS OU TOUTES LES 10 HEURES DE MARCHÉ

A1 - CONTROLER LE NIVEAU DE L'HUILE MOTEUR THERMIQUE

Placer le chariot élévateur sur un sol horizontal, moteur thermique arrêté, et laisser l'huile se déposer dans le carter.

- Ouvrir le capot moteur.
- Retirer la jauge 1 (Fig. A1/1).
- Essuyer la jauge et contrôler le niveau entre les deux encoches.
- Si besoin rajouter de l'huile (Voir chapitre : LUBRIFIANTS) par l'orifice de remplissage 2 (Fig. A1/2) (Fig. A1/3 Moteur 1004.42).

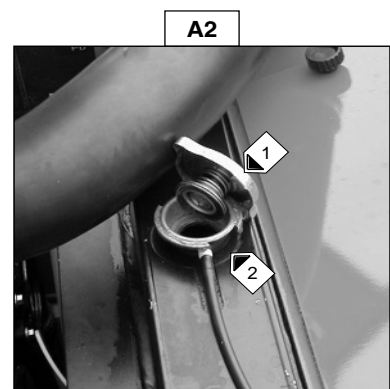
NOTA : Pour cette opération nous vous conseillons de prendre un entonnoir équipé d'un flexible.



A2 - CONTROLER LE NIVEAU DU LIQUIDE DE REFROIDISSEMENT

Placer le chariot élévateur sur un sol horizontal, moteur thermique arrêté, et attendre le refroidissement du moteur.

- Ouvrir le capot moteur.
- Amener lentement le bouchon du radiateur 1 (Fig. A2) jusqu'à la butée de sécurité.
- Laisser la pression et la vapeur s'échapper.
- Appuyer sur le bouchon et le tourner pour le retirer.
- Si besoin rajouter du liquide de refroidissement jusqu'à 12 mm en dessous de l'orifice de remplissage 2 (Fig. A2).
- Graisser légèrement l'orifice de remplissage pour faciliter la pose et la dépose du bouchon de radiateur.

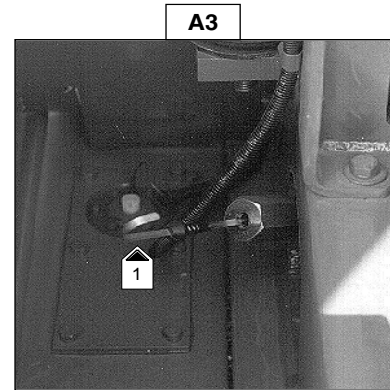


Si le liquide de refroidissement est très chaud, ne rajouter que du liquide chaud (80°C).

A3 - CONTROLER LE NIVEAU DE L'HUILE TRANSMISSION

Placer le chariot élévateur sur un sol horizontal avec le moteur thermique froid et au ralenti.

- Ouvrir le capot moteur.
- Retirer la jauge 1 (Fig. A3).
- Contrôler le niveau au trait supérieur.
- Si besoin rajouter de l'huile (Voir chapitre : E4).



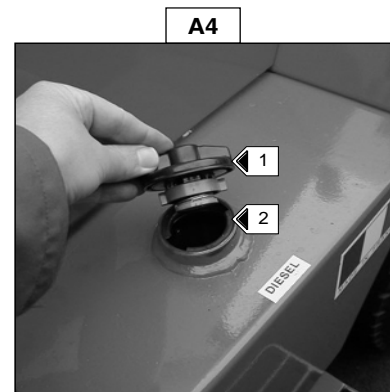
A4 - CONTROLER LE NIVEAU DU COMBUSTIBLE

Maintenir autant que possible le réservoir à combustible plein, pour réduire au maximum la condensation due aux conditions atmosphériques.

- Enlever le bouchon 1 (Fig. A4).
- Remplir le réservoir avec du gazole propre, filtré à travers une crépine ou un chiffon propre non pelucheux par l'orifice de remplissage 2 (Fig. A4).
- Remettre le bouchon 1 (Fig. A4).

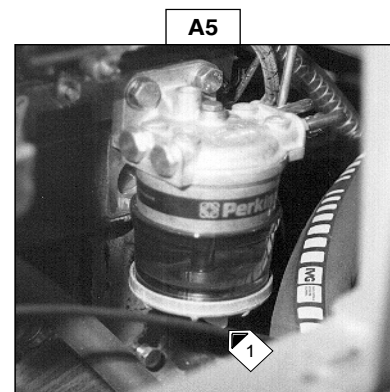


Ne jamais fumer ou s'approcher avec une flamme pendant le remplissage ou lorsque le réservoir est ouvert. Ne jamais effectuer le plein avec le moteur en marche.



A5 - VIDANGER LE PRÉFILTRE À COMBUSTIBLE (JUSQU'À LA MACHINE N° 139093)

- Ouvrir le capot moteur.
- Déposer un récipient sous le bouchon de vidange 1 (Fig. A5) et le dévisser de deux à trois tours de filet.
- Laisser le gazole s'écouler exempt d'impuretés et d'eau.
- Resserrer le bouchon de vidange pendant que le gazole s'écoule.



A6 - CONTROLER LA PRESSION DES PNEUMATIQUES ET LE SERRAGE DES ÉCROUS DE ROUES

- Contrôler et rétablir si besoin la pression des pneumatiques (Voir chapitre : CARACTÉRISTIQUES).
- Vérifier l'état des pneumatiques pour déceler les coupures, protubérances, usures, etc....
- Contrôler le serrage des écrous de roues (Fig. A6).

La non application de cette consigne peut entraîner la détérioration et la rupture des goujons de roues ainsi que la déformation des roues.

A6 COUPLE DE SERRAGE DES ÉCROUS DE ROUES	
ROUES AVANT	63 ± 15 % daN.m
ROUES ARRIÈRE MC 30	11 ± 15 % daN.m
ROUES ARRIÈRE M26-2 ; M30-2 ; M26-4 M30-4 ; M40-4 ; M50-4	34 ± 15 % daN.m

B - TOUTES LES 50 HEURES DE MARCHÉ

B1 - NETTOYER LA CARTOUCHE DU FILTRE À AIR SEC

Dans le cas d'utilisation dans une atmosphère très poussiéreuse, réduire cette périodicité et voir chapitre : ÉLÉMENTS FILTRANTS ET COURROIES.

- Ouvrir le capot moteur.

Jusqu'à la machine N° 139093

- Dévisser l'écrou 1 (Fig. B1/1), et enlever le couvercle 2 (Fig. B1/1).
- Desserrer l'écrou 3 (Fig. B1/1) et dégager la cartouche filtrante 4 (Fig. B1/1).
- Laisser en place la cartouche de sécurité.

À partir de la machine N° 139094

- Dégager les verrous et enlever le couvercle 1 (Fig. B1/2).
- Dégager la cartouche filtrante 2 (Fig. B1/2).
- Laisser en place la cartouche de sécurité.
- À l'aide d'un jet d'air comprimé (Pression maxi 3 bar), nettoyer la cartouche filtrante de haut en bas et de l'intérieur vers l'extérieur à 30 mm minimum de la paroi de la cartouche.
- Le nettoyage est terminé lorsqu'il n'y a plus de poussière s'échappant de la cartouche.



Respecter la distance de sécurité de 30 mm entre le jet d'air et la cartouche pour éviter de déchirer ou percer cette dernière. La cartouche ne doit pas être soufflée à proximité du boîtier de filtre à air. Ne jamais nettoyer la cartouche en la tapant contre une surface dure.

- Nettoyer l'intérieur du filtre avec un chiffon humide, propre et non pelucheux. Nettoyer également les portées de joint de la cartouche dans le filtre et dans le couvercle.
- Vérifier l'état de la cartouche filtrante, et la remplacer si besoin.
- Placer la cartouche en s'assurant de son parfait positionnement.
- Remonter le couvercle en orientant la valve vers le bas.



Ne jamais laver une cartouche du filtre à air sec. Ne nettoyer en aucun cas la cartouche de sécurité située à l'intérieur de la cartouche filtrante, la remplacer par une neuve si elle est encrassée ou endommagée.

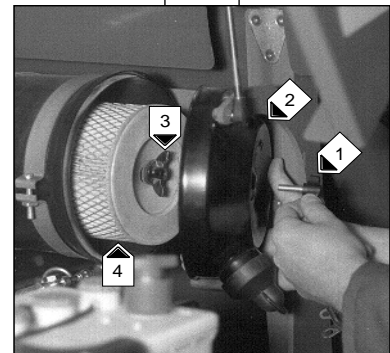
B2 - CONTROLER LE NIVEAU DE L'HUILE HYDRAULIQUE

Placer le chariot élévateur sur un sol horizontal moteur thermique arrêté et le mât incliné en arrière et baissé au maximum.

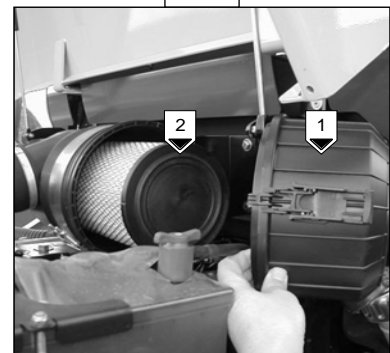
- Se référer à la jauge 1 (Fig. B2/1).
- Le niveau est correct lorsqu'il se situe à égale distance entre les deux traits repères.
- Si besoin, rajouter de l'huile (Voir chapitre : LUBRIFIANTS).
- Ouvrir le capot moteur.
- Enlever le bouchon 2 (Fig. B2/2).
- Rajouter de l'huile par l'orifice de remplissage 3 (Fig. B2/2).
- Remettre le bouchon et fermer le capot moteur.

Il est nécessaire de conserver un niveau d'huile maximum car le refroidissement est obtenu par le passage de l'huile dans le réservoir.

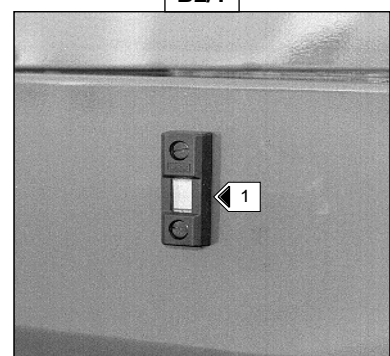
B1/1



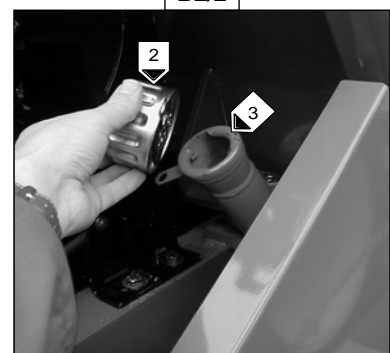
B1/2



B2/1



B2/2



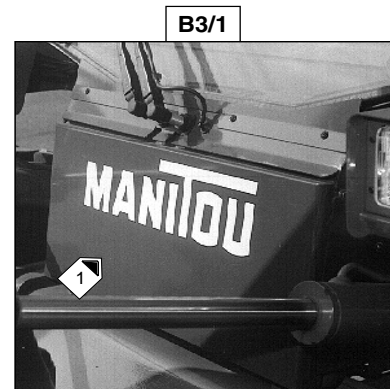
B3 - CONTROLER LE NIVEAU DE L'HUILE DE FREINAGE

Placer le chariot élévateur sur un sol horizontal.

- Enlever la tôle avant 1 (Fig. B3/1).
- L'huile doit se situer au niveau maxi sur le réservoir.
- Si besoin, rajouter de l'huile (Voir chapitre : LUBRIFIANTS) par l'orifice de remplissage 2 (Fig. B3/2).
- Remonter la tôle avant 1 (Fig. B3/1).

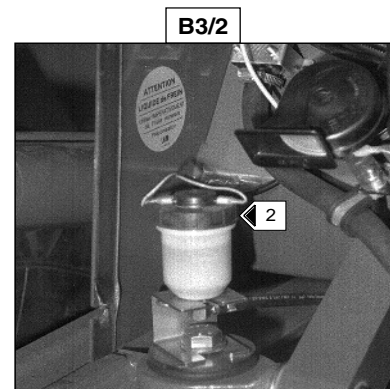


En cas de baisse de niveau anormale, consulter votre agent ou concessionnaire.



B4 - CONTROLER LE NIVEAU DU LIQUIDE DE LAVE-GLACE

- Ouvrir le capot moteur.
- Contrôler visuellement le niveau.
- Si besoin rajouter du liquide de lave-glace par l'orifice de remplissage 1 (Fig. B4).



B5 - CONTROLER LE NIVEAU DE L'ÉLECTROLYTE DE LA BATTERIE

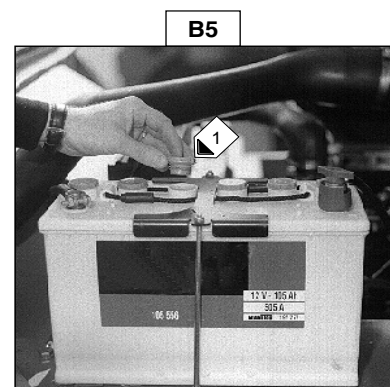
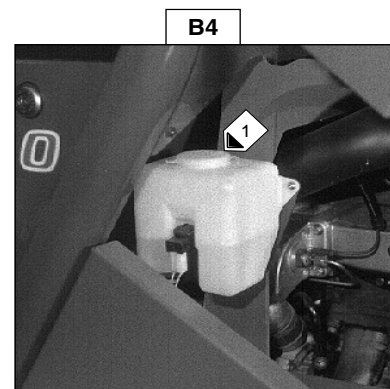
Contrôler le niveau de l'électrolyte dans chaque élément de la batterie. Dans le cas où la température ambiante de travail est élevée, contrôler le niveau plus souvent que toutes les 50 heures de marche.

- Ouvrir le capot moteur.
- Enlever les bouchons 1 (Fig. B5) de chaque élément de la batterie.
- Le niveau doit se situer à 1 cm au-dessus des plaquettes dans la batterie.
- Si besoin, compléter avec de l'eau distillée propre, conservée dans un récipient en verre.
- Nettoyer et sécher les bouchons 1 (Fig. B5) et les remettre en place.
- Vérifier les cosses et appliquer de la vaseline pour éviter leur oxydation.



La manipulation et l'entretien d'une batterie peuvent être dangereux, prendre les précautions suivantes :

- Porter des lunettes de protection.
- Manipuler la batterie à l'horizontale.
- Ne jamais fumer, ou travailler près d'une flamme.
- Travailler dans un local suffisamment aéré.
- En cas de projection d'électrolyte sur la peau ou dans les yeux, rincer abondamment à l'eau froide pendant 15 minutes et appeler un médecin.



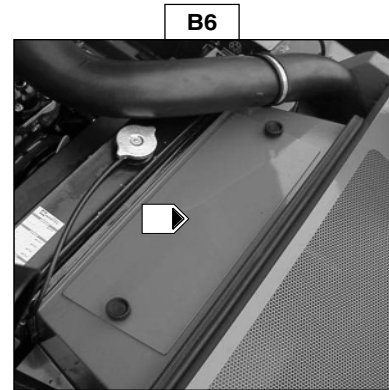
B6 - NETTOYER LE FAISCEAU DU RADIATEUR

- Ouvrir le capot moteur.

Afin d'éviter l'encrassement du faisceau du radiateur, le nettoyer au moyen d'un jet d'air comprimé dirigé de l'intérieur vers l'extérieur (jusqu'à la machine 132127) et de l'extérieur vers l'intérieur (à partir de la machine 132128) en ouvrant la trappe (Fig. B6). C'est la seule façon d'expulser efficacement les impuretés.



En manutention de paille, de grains ou de céréales, nettoyer le faisceau du radiateur quotidiennement.



B7 - CONTROLER ET RÉGLER LA TENSION ET L'ALIGNEMENT DES CHAINES D'ÉLEVATION DU MAT

MC 30 M26-2 M30-2 M26-4 M30-4

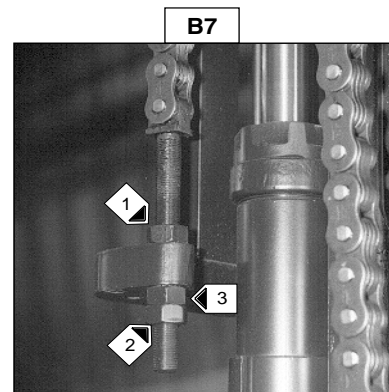
Placer le chariot élévateur sur un sol horizontal avec le mât vertical et les fourches levées d'environ 200 mm.

- Contrôler l'alignement des chaînes d'élévation du mât entre les attaches de chaînes du tablier et les galets de chaînes.
- Vérifier à la main la tension des chaînes, si besoin régler comme suit en s'assurant de la perpendicularité du tablier par rapport au mât.
- Desserrer l'écrou 1 (Fig. B7).
- Desserrer le contre-écrou 2 (Fig. B7) du tendeur de chaîne.
- Régler la tension en serrant ou desserrant l'écrou 3 (Fig. B7) tout en vérifiant l'alignement des chaînes d'élévation.
- Bloquer ensuite le contre-écrou 2 (Fig. B7) et l'écrou 3 (Fig. B7).
- Resserrer l'écrou 1 (Fig. B7).

Ces contrôles sont importants pour le bon fonctionnement du mât.



En cas d'anomalies, consulter votre agent ou concessionnaire.



B8 - CONTROLER ET RÉGLER LA TENSION ET L'ALIGNEMENT DES CHAINES D'ÉLEVATION DU MAT

M40-4 M50-4

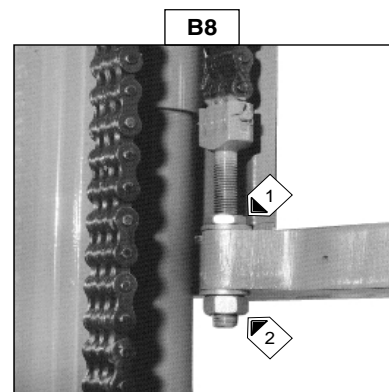
Placer le chariot élévateur sur un sol horizontal avec le mât vertical et les fourches levées d'environ 200 mm.

- Contrôler l'alignement des chaînes d'élévation du mât entre les attaches de chaînes du tablier et les galets de chaînes.
- Vérifier à la main la tension des chaînes, si besoin régler comme suit en s'assurant de la perpendicularité du tablier par rapport au mât.
- Desserrer le contre-écrou 1 (Fig. B8) du tendeur de chaîne.
- Régler la tension en serrant ou desserrant l'écrou 2 (Fig. B8) tout en vérifiant l'alignement des chaînes d'élévation.
- Bloquer ensuite le contre-écrou 1 (Fig. B8) et l'écrou 2 (Fig. B8).

Ces contrôles sont importants pour le bon fonctionnement du mât.



En cas d'anomalies, consulter votre agent ou concessionnaire.



B9 - GRAISSER LES GALETS GUIDES DU MAT

M40-4 M50-4

Placer le chariot élévateur sur un sol horizontal avec le mât vertical et les fourches au repos.

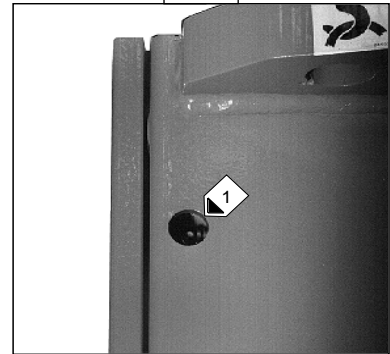
Nettoyer, puis graisser les points suivants avec de la graisse (Voir chapitre : LUBRIFIANTS) et enlever l'excédent.

- Graisseurs des galets guides supérieurs du mât 1 (Fig. B9/1) (2 Graisseurs).
 - Graisseurs des galets guides inférieurs du mât 2 (Fig. B9/2) (2 Graisseurs).
- NOTA : En OPTION pneumatiques larges, Lever les fourches d'environ 2m pour graisser les galets guides inférieurs du mât par l'orifice 3 (Fig. B9/3).

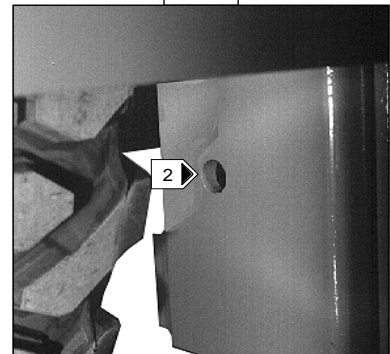


En cas d'anomalies, consulter votre agent ou concessionnaire.

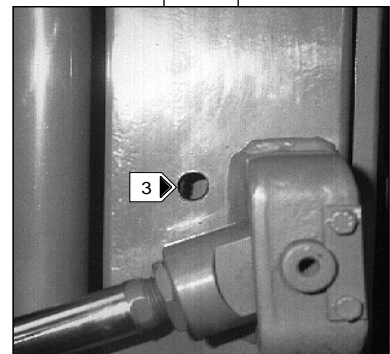
B9/1



B9/2



B9/3



GRAISSAGE DU MAT

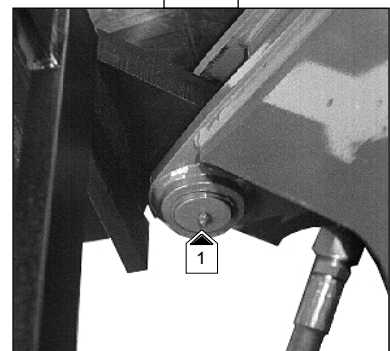
Nettoyer, puis graisser les points suivants avec de la graisse (Voir chapitre : LUBRIFIANTS) et enlever l'excédent.

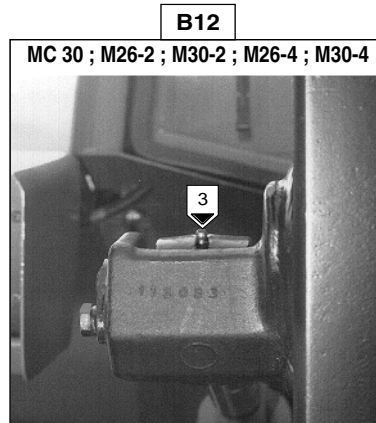
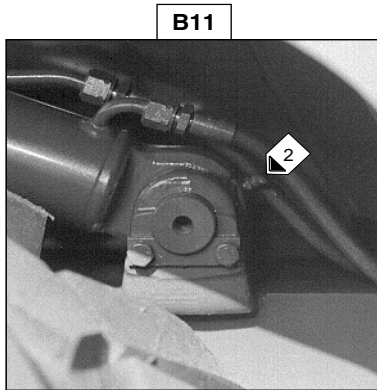
B10 - GRAISSEURS DES AXES D'ARTICULATION EN PIED DE MAT 1 (FIG. B10) (2 Graisseurs).

B11 - GRAISSEURS DES AXES DE PIED 2 (FIG. B11) DES VÉRINS D'INCLINAISON (2 Graisseurs).

B12 - GRAISSEURS DES AXES DE TETE 3 (FIG. B12) DES VÉRINS D'INCLINAISON (2 Graisseurs).

B10





GRAISSAGE GÉNÉRAL

MC 30

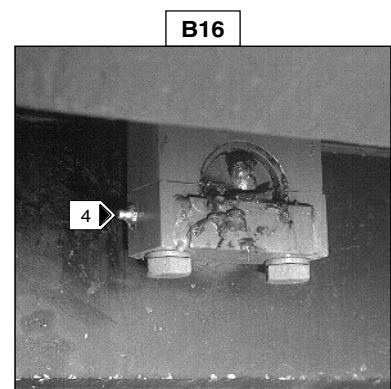
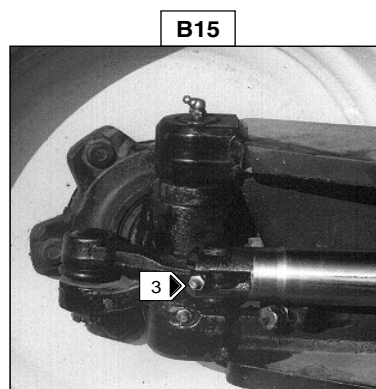
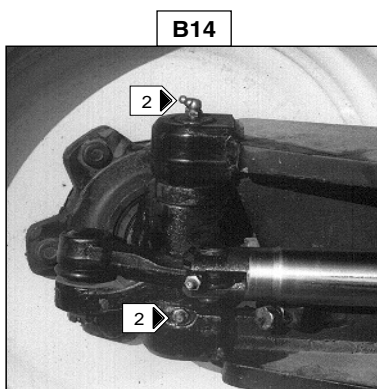
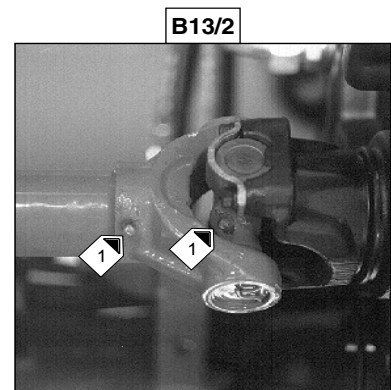
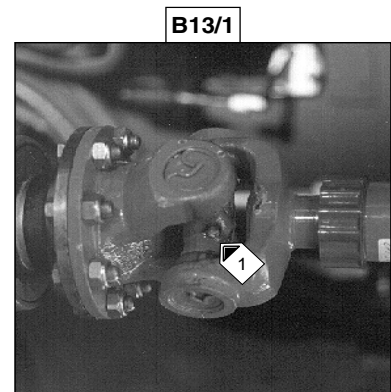
Nettoyer, puis graisser les points suivants avec de la graisse (Voir chapitre : LUBRIFIANTS) et enlever l'excédent.

B13 - GRAISSEURS DU CARDAN DE TRANSMISSION : TRANSMISSION / ESSIEU AVANT 1 (FIG. B13/1) (1 Graisseur) ET (FIG. B13/2) (2 Graisseurs).

B14 - GRAISSEURS DES PIVOTS DE FUSÉE 2 (FIG. B14) (4 Graisseurs).

B15 - GRAISSEURS DES AXES DE TÊTE 3 (FIG. B15) DU VÉRIN DE DIRECTION (2 Graisseurs).

B16 - GRAISSEURS DE L'AXE D'OSCILLATION DE L'ARRIÈRE-TRAIN 4 (FIG. B16) (2 Graisseurs).



GRAISSAGE GÉNÉRAL

M26-2 M30-2

Nettoyer, puis graisser les points suivants avec de la graisse (Voir chapitre : LUBRIFIANTS) et enlever l'excédent.

B17 - GRAISSEURS DES PORTES DE CABINE 1 (FIG. B17) (4 Graisseurs).

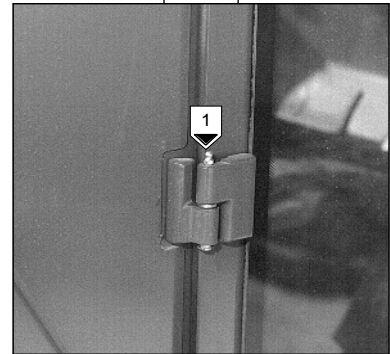
B18 - GRAISSEURS DU CARDAN DE TRANSMISSION : TRANSMISSION / ESSIEU AVANT 2 (FIG. B18/1) (1 Graisseur) ET (FIG. B18/2) (2 Graisseurs).

B19 - GRAISSEURS DES PIVOTS DE FUSÉE 3 (FIG. B19) (2 Graisseurs).

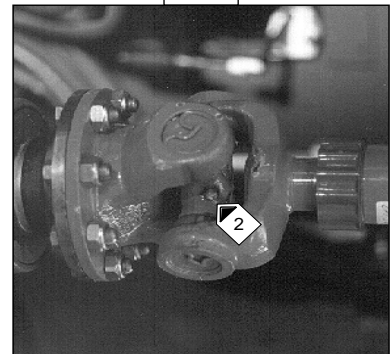
B20 - GRAISSEUR DE L'AXE DE PIED 4 (FIG. B20) DU VÉRIN DE DIRECTION (1 Graisseur).

B21 - GRAISSEURS DE L'AXE D'OSCILLATION DE L'ARRIERE-TRAIN 5 (FIG. B21) (2 Graisseurs).

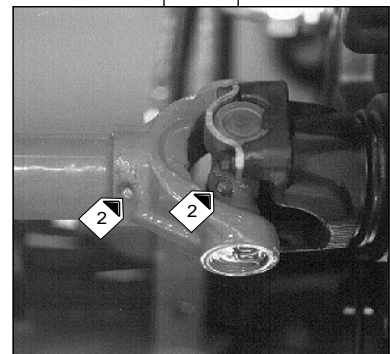
B17



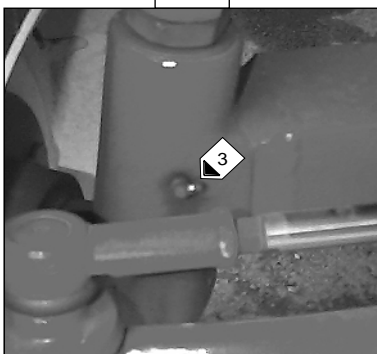
B18/1



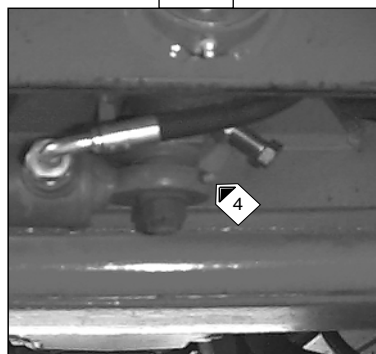
B18/2



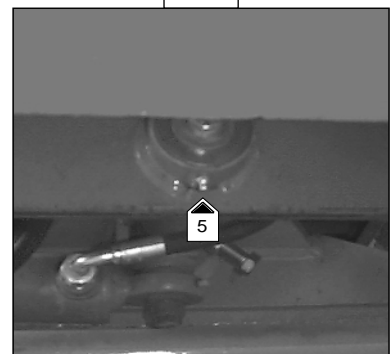
B19



B20



B21

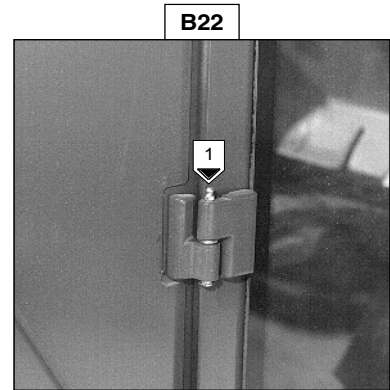


GRAISSAGE GÉNÉRAL

M26-4 M30-4 M40-4 M50-4

Nettoyer, puis graisser les points suivants avec de la graisse (Voir chapitre : LUBRIFIANTS) et enlever l'excédent.

B22 - GRAISSEURS DES PORTES DE CABINE 1 (FIG. B22) (4 Graisseurs).

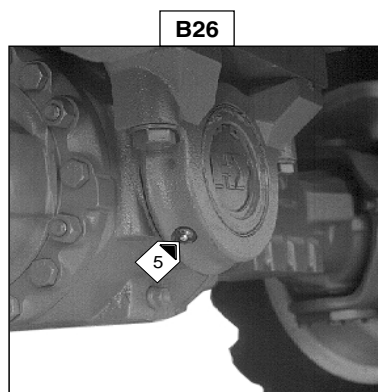
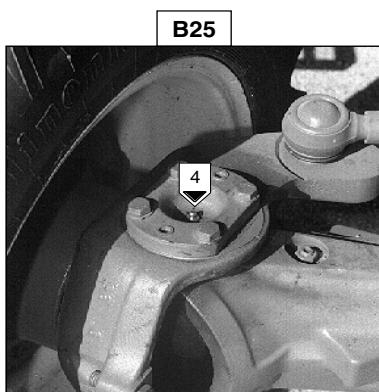
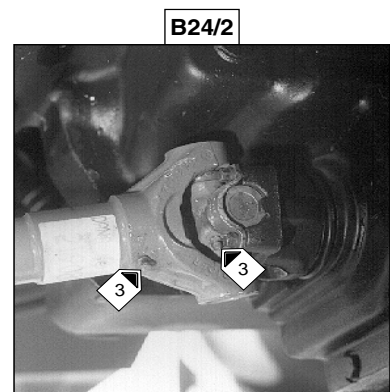
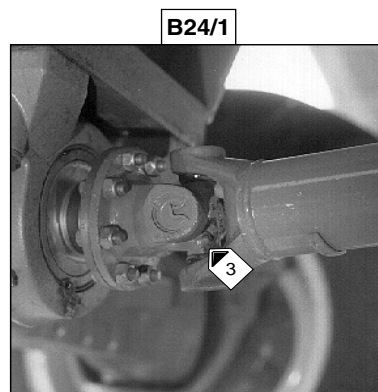
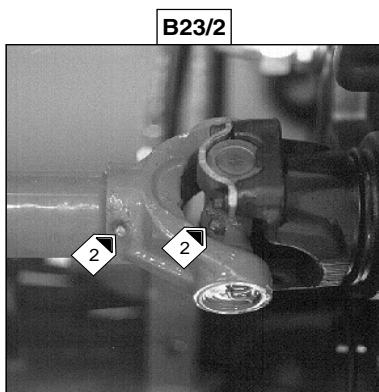
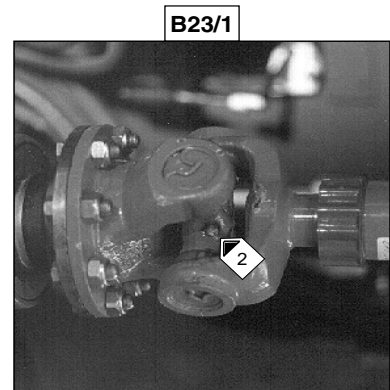


B23 - GRAISSEURS DU CARDAN DE TRANSMISSION : TRANSMISSION / ESSIEU AVANT 2 (FIG. B23/1) (1 Graisseur) ET (FIG. B23/2) (2 Graisseurs).

B24 - GRAISSEURS DU CARDAN DE TRANSMISSION : TRANSMISSION / ESSIEU ARRIERE 3 (FIG. B24/1) (1 Graisseur) ET (FIG. B24/2) (2 Graisseurs).

B25 - GRAISSEURS DES PIVOTS DE RÉDUCTEURS DE ROUES ARRIERE 4 (FIG. B25) (2 Graisseurs).

B26 - GRAISSEURS DE L'AXE D'OSCILLATION DE L'ESSIEU ARRIERE 5 (FIG. B26) (2 Graisseurs).





C - TOUTES LES 200 HEURES DE MARCHE

C1 - CONTROLER ET RÉGLER LE FREIN DE PARCAGE

Placer le chariot élévateur sur un sol horizontal.

RÉGLAGE DU CÂBLE DE FREIN DE PARCAGE SUR L'ESSIEU AVANT

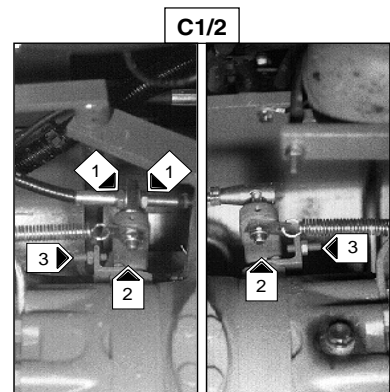
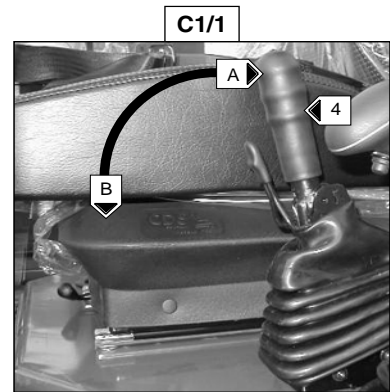
- Desserrer le frein de parcage en position B (Fig. C1/1).
- Dévisser les écrous 1 (Fig. C1/2).
- Régler le câble en serrant ou desserrant les écrous 1 (Fig. C1/2) jusqu'à obtention d'un jeu de 1,5 mm entre les cames 2 (Fig. C1/2) et les butées 3 (Fig. C1/2).



Le réglage des butées réalisé par le constructeur ne doit en aucun cas être modifié.

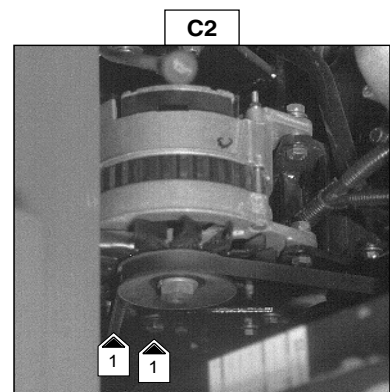
RÉGLAGE DU FREIN DE PARCAGE

- Laisser le frein de parcage en position B (Fig. C1/1).
- Enlever la poignée caoutchouc 4 (Fig. C1/1).
- Serrer progressivement l'embout du levier.
- Contrôler le serrage en bloquant le frein de parcage en position A (Fig. C1/1).
- Le réglage est correct lorsque le chariot élévateur est maintenu arrêté avec la charge nominale sur une pente d'au moins 15 %.
- Répéter l'opération jusqu'à l'obtention du freinage correct.



C2 - CONTROLER ET RÉGLER LA TENSION DE LA COURROIE ALTERNATEUR / VENTILATEUR / VILEBREQUIN

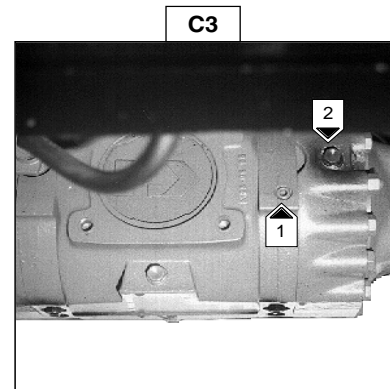
- Ouvrir le capot moteur.
- Contrôler la tension entre les poulies de vilebrequin et d'alternateur.
- Sous une pression normale du pouce, la tension doit être d'environ 10 mm.
- Régler si besoin.
- Desserrer les vis 1 (Fig. C2) de deux à trois tours de filet.
- Pivoter l'ensemble alternateur de façon à obtenir la tension de courroie requise.
- Resserrer les vis 1 (Fig. C2).
- Vérifier l'état de la courroie, signes d'usure ou de craquelures, et la changer si besoin.



C3 - CONTROLER LE NIVEAU DE L'HUILE DIFFÉRENTIEL ESSIEU AVANT

Placer le chariot élévateur sur un sol horizontal moteur thermique arrêté.

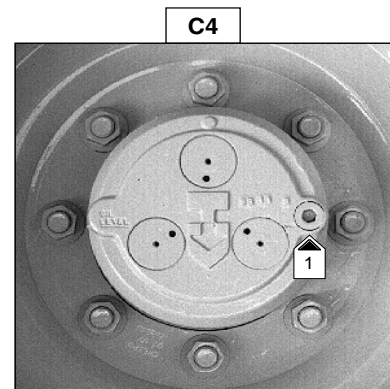
- Enlever le bouchon de niveau 1 (Fig. C3), l'huile doit affleurer l'orifice.
- Si besoin, rajouter de l'huile (Voir chapitre : LUBRIFIANTS) par l'orifice de remplissage 2 (Fig. C3).
- Remettre et serrer le bouchon de niveau 1 (Fig. C3) et le bouchon de remplissage 2 (Fig. C3).



C4 - CONTROLER LE NIVEAU DE L'HUILE RÉDUCTEURS DE ROUES AVANT

Placer le chariot élévateur sur un sol horizontal moteur thermique arrêté.

- Contrôler le niveau sur chaque réducteur de roues avant.
- Placer le bouchon de niveau 1 (Fig. C4) à l'horizontal.
- Enlever le bouchon de niveau, l'huile doit affleurer l'orifice.
- Si besoin, rajouter de l'huile (Voir chapitre : LUBRIFIANTS) par le même orifice.
- Remettre et serrer le bouchon de niveau 1 (Fig. C4) (Couple de serrage 10 à 13 kg/m).

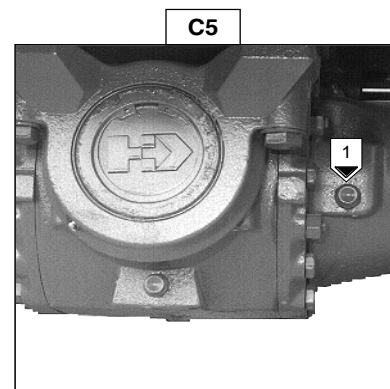


C5 - CONTROLER LE NIVEAU DE L'HUILE DIFFÉRENTIEL ESSIEU ARRIERE

M26-4 M30-4 M40-4 M50-4

Placer le chariot élévateur sur un sol horizontal moteur thermique arrêté.

- Enlever le bouchon de niveau et de remplissage 1 (Fig. C5), l'huile doit affleurer l'orifice.
- Si besoin, rajouter de l'huile (Voir chapitre : LUBRIFIANTS) par le même orifice.
- Remettre et serrer le bouchon de niveau et de remplissage 1 (Fig. C5).

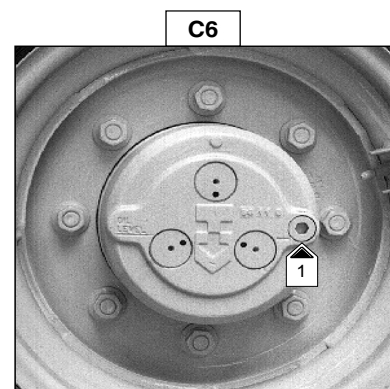


C6 - CONTROLER LE NIVEAU DE L'HUILE RÉDUCTEURS DE ROUES ARRIERE

M26-4 M30-4 M40-4 M50-4

Placer le chariot élévateur sur un sol horizontal moteur thermique arrêté.

- Contrôler le niveau sur chaque réducteur de roues arrière.
- Placer le bouchon de niveau 1 (Fig. C6) à l'horizontal.
- Enlever le bouchon de niveau, l'huile doit affleurer l'orifice.
- Si besoin, rajouter de l'huile (Voir chapitre : LUBRIFIANTS) par le même orifice.
- Remettre et serrer le bouchon de niveau 1 (Fig. C6) (Couple de serrage 10 à 13 kg/m).



C7 - NETTOYER ET GRAISSER LES MONTANTS DE MAT

M40-4 M50-4

OPÉRATION A EFFECTUER AVANT LA MISE EN MARCHÉ DU CHARIOT ÉLEVATEUR NEUF ET UNE DERNIERE FOIS A 200 HEURES DE MARCHÉ.

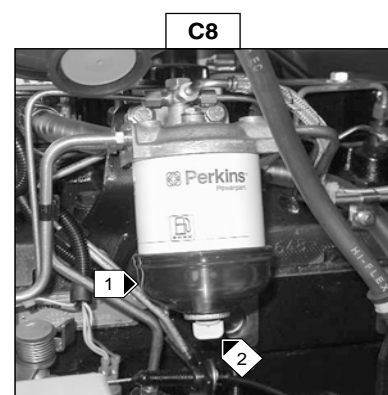
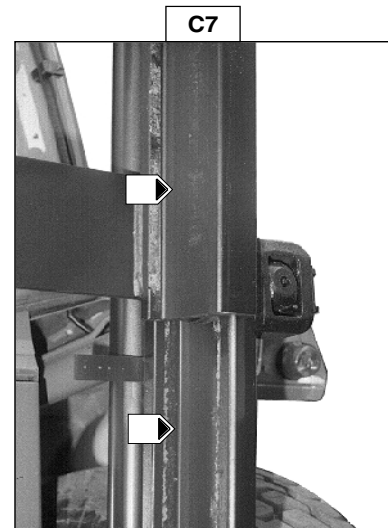
- Nettoyer et enlever la graisse sur les montants de mât sur toute leur longueur (Voir fig. C7). Y apporter un soin particulier dans le cas où le chariot élévateur travaillerait dans un environnement chargé de particules abrasives.
- Examiner attentivement les différents galets pour découvrir toutes traces d'usure et les changer si besoin.
- Graisser très légèrement avec de la graisse (Voir chapitre : LUBRIFIANTS) toute la longueur des montants de mât.



En cas d'anomalies, consulter votre agent ou concessionnaire.

C8 - VIDANGER LE FILTRE À COMBUSTIBLE

- Ouvrir le capot moteur.
- Contrôler visuellement la présence d'eau dans la cuve 1 (Fig. C8) et vidanger si besoin.
- Placer un récipient sous la cuve et desserrer le bouchon de vidange 2 (Fig. C8) de deux à trois tours de filet.
- Laisser le gazole s'écouler exempt d'impuretés et d'eau.
- Resserrer le bouchon de vidange pendant que le gazole s'écoule.





D - TOUTES LES 400 HEURES DE MARCHÉ

D1 - VIDANGER ET REMPLACER L'HUILE MOTEUR THERMIQUE

D2 - REMPLACER LE FILTRE À HUILE MOTEUR THERMIQUE

Placer le chariot élévateur sur un sol horizontal, laisser le moteur thermique tourner au ralenti quelques minutes puis l'arrêter.

VIDANGE DE L'HUILE

- Ouvrir le capot moteur.
- Déposer un bac sous le bouchon de vidange 1 (Fig. D1/1) et le dévisser.
- Enlever le bouchon de remplissage 2 (Fig. D1/2) pour assurer une bonne vidange.



Se débarrasser de l'huile de vidange de manière écologique.

REMPACEMENT DU FILTRE

- Démontez le filtre à huile moteur 3 (Fig. D1/3) et le jeter ainsi que son joint.
- Nettoyer le support de filtre avec un chiffon propre non pelucheux.
- Huiler légèrement le nouveau joint.
- Remonter le filtre à huile sur son support.



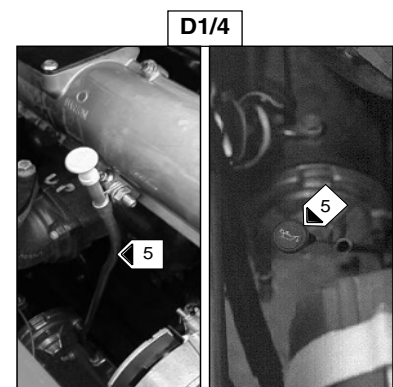
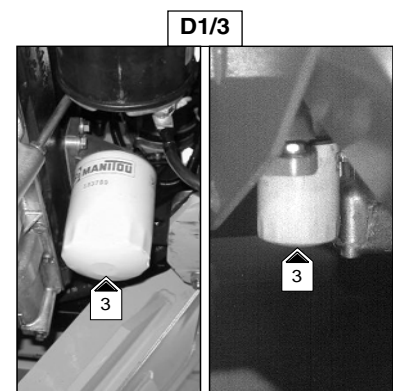
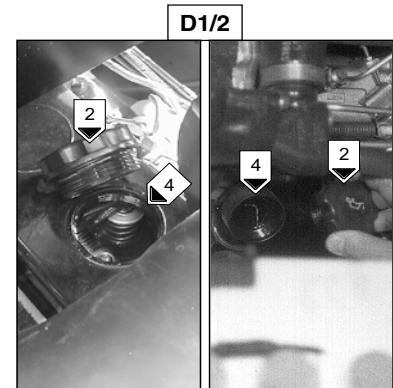
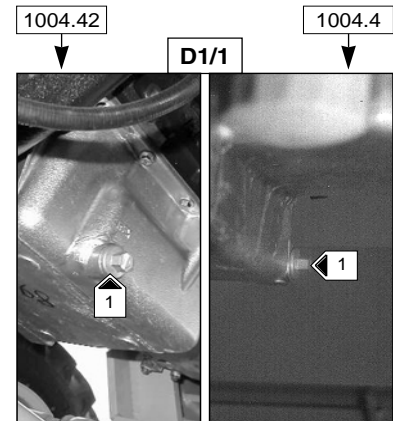
Serrer le filtre à huile exclusivement à la main et le bloquer d'un quart de tour.

REMPLEISSAGE DE L'HUILE

- Remettre et serrer le bouchon de vidange 1 (Fig. D1/1) (Couple de serrage 3 à 4 kg/m).
- Faire le plein avec de l'huile (Voir chapitre : LUBRIFIANTS) par l'orifice de remplissage 4 (Fig. D1/2).

NOTA : Pour cette opération nous vous conseillons de prendre un entonnoir équipé d'un flexible.

- Attendre quelques minutes pour permettre à l'huile de s'écouler dans le carter.
- Démarrer le moteur et le laisser tourner quelques minutes.
- Contrôler les fuites éventuelles au bouchon de vidange et filtre à huile moteur.
- Arrêter le moteur, attendre quelques minutes et contrôler le niveau entre les deux encoches sur la jauge 5 (Fig. D1/4).
- Parfaire le niveau si besoin.

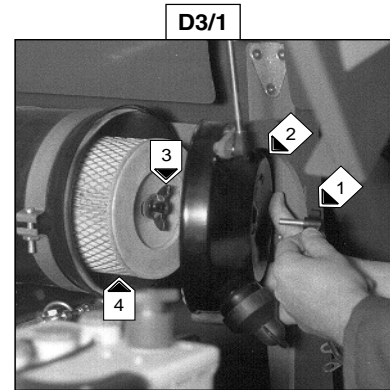


D3 - REMPLACER LA CARTOUCHE DU FILTRE À AIR SEC

L'air utilisé pour la combustion du combustible est purifié par un filtre à air sec. Aussi est-il très important de ne jamais utiliser le chariot élévateur avec une cartouche démontée ou endommagée.

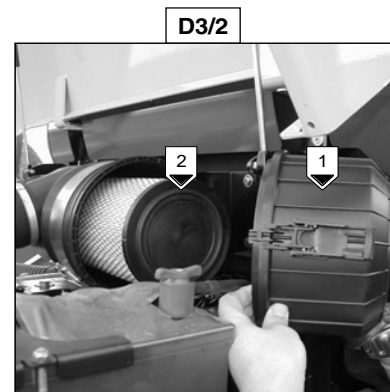
Jusqu'à la machine N° 139093

- Ouvrir le capot moteur.
- Dévisser l'écrou 1 (Fig. D3/1) et enlever le couvercle 2 (Fig. D3/1).
- Desserrer l'écrou 3 (Fig. D3/1), dégager et jeter la cartouche filtrante 4 (Fig. D3/1).
- Laisser en place la cartouche de sécurité.
- Nettoyer l'intérieur du filtre avec un chiffon humide, propre et non pelucheux.
- Remonter ensuite une cartouche neuve et le couvercle.



À partir de la machine N° 139094

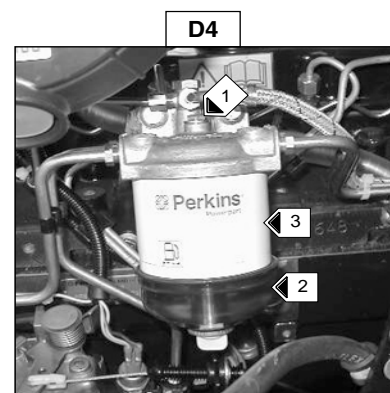
- Ouvrir le capot moteur.
- Dégager les verrous et enlever le couvercle 1 (Fig. D3/2).
- Dégager la cartouche filtrante 2 (Fig. D3/2).
- Laisser en place la cartouche de sécurité.
- Nettoyer l'intérieur du filtre avec un chiffon humide, propre et non pelucheux. Nettoyer également les portées de joint de la cartouche dans le filtre et dans le couvercle.
- Remonter ensuite une cartouche neuve en s'assurant de son parfait positionnement.
- Remonter le couvercle en orientant la valve vers le bas.
- Vérifier la tubulure et raccords entre le filtre à air et le moteur thermique.



Dans le cas d'utilisation dans une atmosphère très poussiéreuse, voir chapitre : ÉLÉMENTS FILTRANTS ET COURROIES.

D4 - REMPLACER LA CARTOUCHE DU FILTRE À COMBUSTIBLE

- Ouvrir le capot moteur.
- Nettoyer soigneusement l'extérieur du filtre ainsi que son support, pour empêcher la poussière de pénétrer dans le système.
- Dévisser la vis de retenue 1 (Fig. D4).
- Déposer la cuve 2 (Fig. D4) et jeter la cartouche 3 (Fig. D4) ainsi que ses joints.
- Nettoyer l'intérieur de la tête du filtre et la cuve à l'aide d'un pinceau imprégné de gazole propre.
- Remonter l'ensemble avec une cartouche et des joints neufs.



Si besoin purger le circuit d'alimentation combustible (Voir chapitre : H1).

D5 - REMPLACER LE FILTRE À HUILE TRANSMISSION

NOTA : Pour cette opération nous vous conseillons d'utiliser le démonte filtre **MANITOU Ref. : 498 882** et la poignée articulée **MANITOU Ref. : 499 046** (Voir fig. D5/1).

- Dévisser et jeter le filtre à huile transmission 1 (Fig. D5/2).
- Nettoyer soigneusement la tête du filtre avec un chiffon propre non pelucheux.
- Huiler légèrement le joint neuf et le monter sur le filtre.
- Remplir le filtre à huile transmission neuf avec de l'huile (Voir chapitre : LUBRIFIANTS).
- Remonter le filtre en s'assurant du bon positionnement du joint et serrer.



Serrer le filtre à huile transmission exclusivement à la main et bloquer d'un quart de tour.

D6 - REMPLACER LA CARTOUCHE DU FILTRE À HUILE RETOUR HYDRAULIQUE

- Ouvrir le capot moteur.
- Dévisser les trois vis de fixation du couvercle 1 (Fig. D6).
- Enlever la cartouche du filtre à huile retour hydraulique 2 (Fig. D6) et la remplacer par une neuve.
- S'assurer du bon positionnement de la cartouche et remonter le couvercle 1 (Fig. D6).

D7 - CONTROLER LA DENSITÉ DE L'ÉLECTROLYTE DE LA BATTERIE

La densité de l'électrolyte varie en fonction de la température, mais un minimum de 1260 à 16° C doit être maintenu. Dans la partie hachurée (Fig. D7), la batterie est chargée normalement. Au-dessus de cette zone hachurée, la batterie doit être rechargée.

La densité ne doit pas varier de 0,025 unité d'un élément à l'autre de la batterie.

- Contrôler la densité de l'électrolyte dans chaque élément de la batterie à l'aide d'un pèse-acide.

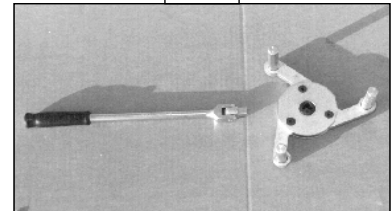
Ne jamais vérifier après avoir rajouté de l'eau distillée. Recharger la batterie et attendre 1 heure avant de contrôler la densité de l'électrolyte de la batterie.



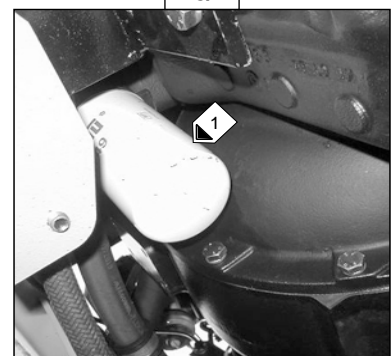
La manipulation et l'entretien d'une batterie peuvent être dangereux, prendre les précautions suivantes :

- Porter des lunettes de protection.
- Manipuler la batterie à l'horizontale.
- Ne jamais fumer, ou travailler près d'une flamme.
- Travailler dans un local suffisamment aéré.
- En cas de projection d'électrolyte sur la peau ou dans les yeux, rincer abondamment à l'eau froide pendant 15 minutes et appeler un médecin.

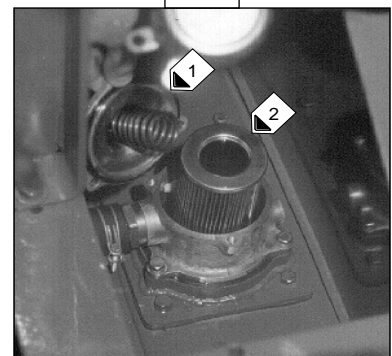
D5/1



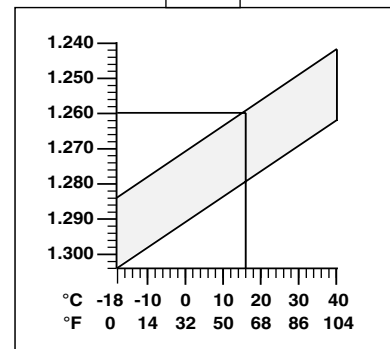
D5/2



D6



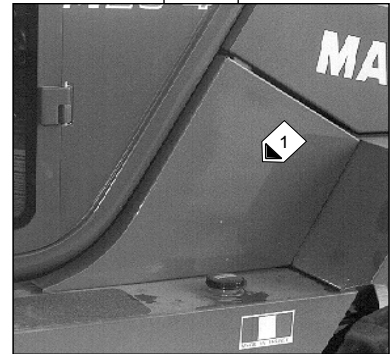
D7



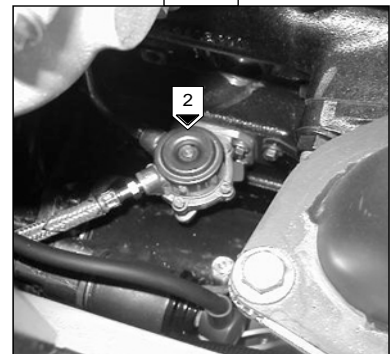
D8 - NETTOYER LA POMPE D'ALIMENTATION COMBUSTIBLE

- Ouvrir le capot moteur.
- Démontez le volet latéral droit 1 (Fig. D8/1) (3 vis de fixation).
- Dévissez le couvercle 2 (Fig. D8/2).
- Déposer la crépine.
- Nettoyer soigneusement l'intérieur de la pompe d'alimentation, la crépine et le couvercle à l'aide d'un pinceau imprégné de gazole propre.
- Remonter l'ensemble en s'assurant de la parfaite étanchéité entre le couvercle et le corps de la pompe.
- Réamorcer la pompe d'alimentation.
- Remonter le volet latéral droit 1 (Fig. D8/1).

D8/1



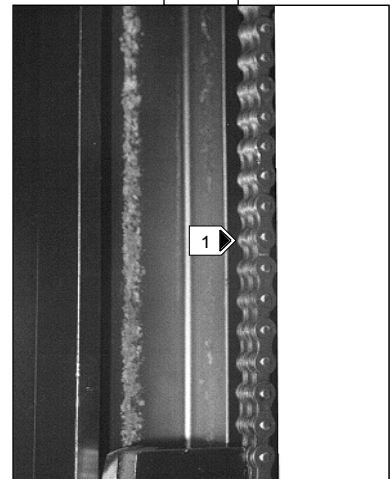
D8/2



D9 - CONTROLER, NETTOYER ET LUBRIFIER LES CHAINES D'ÉLEVATION DU MAT

- Essuyer les chaînes d'élévation du mât 1 (Fig. D9) avec un chiffon propre non pelucheux, puis les examiner attentivement afin d'en découvrir toute trace d'usure.
- Brosser énergiquement les chaînes pour les débarrasser de tout corps étranger avec une brosse en nylon dur et du gazole propre.
- Rincer les chaînes au moyen d'un pinceau imprégné de gazole propre et les sécher à l'aide d'un jet d'air comprimé.
- Huiler modérément les chaînes avec un pinceau imprégné avec de l'huile (Voir chapitre : LUBRIFIANTS).
- Enlever l'excédent d'huile avec un chiffon propre sur toute la longueur des chaînes d'élévation du mât.

D9

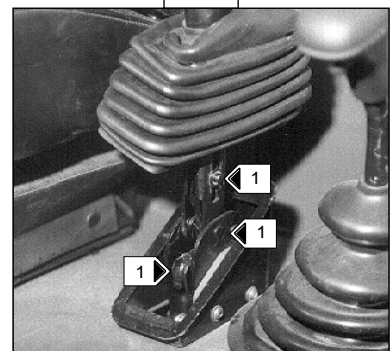


En cas d'anomalies, consulter votre agent ou concessionnaire.

D10 - GRAISSER LE MÉCANISME DU LEVIER DE FREIN DE PARCAGE

- Dégager le soufflet de protection 1 (Fig. D10).
- Nettoyer et graisser les axes d'articulations 2 (Fig. D10) avec de la graisse (Voir chapitre : LUBRIFIANTS).
- Remettre le soufflet de protection 1 (Fig. D10).

D10



D11 - CONTROLER L'USURE DES FOURCHES (CONSULTER VOTRE AGENT OU CONCESSIONNAIRE)

E - TOUTES LES 800 HEURES DE MARCHÉ

E1 - VIDANGER ET REMPLACER L'HUILE HYDRAULIQUE

E2 - NETTOYER LA CRÉPINE D'ASPIRATION DU RÉSERVOIR À HUILE HYDRAULIQUE

E3 - REMPLACER LE BOUCHON FILTRE DU RÉSERVOIR À HUILE HYDRAULIQUE

Placer le chariot élévateur sur un sol horizontal moteur thermique arrêté et le mât incliné en arrière et baissé au maximum.

VIDANGE DE L'HUILE

- Déposer un bac sous le bouchon de vidange 1 (Fig. E1/1) et le dévisser.
- Ouvrir le capot moteur.
- Enlever le bouchon de remplissage 2 (Fig. E1/2) pour assurer une bonne vidange, et le mettre au rebut.



Se débarrasser de l'huile de vidange de manière écologique. Utiliser un bac et un entonnoir très propre et nettoyer le dessus du bidon d'huile avant le remplissage.

NETTOYAGE DE LA CRÉPINE

- Démontez le volet latéral gauche 3 (Fig. E1/3) (3 vis de fixation).
- Débrancher la durit 4 (Fig. E1/4).
- Débrancher le tuyau 5 (Fig. E1/4). (Seulement pour MC30 ; M26-2 ; M30-2 ; M26-4 ; M30-4)
- Enlever la trappe de visite 6 (Fig. E1/4).
- Dévisser la crépine d'aspiration dans le fond du réservoir, la nettoyer à l'aide d'un jet d'air comprimé, contrôler son état et la remplacer si besoin.
- Revisser la crépine et remettre la trappe de visite 6 (Fig. E1/4)
- Rebrancher la durit 4 (Fig. E1/4) et le tuyau 5 (Fig. E1/4).
- Remonter le volet latéral gauche 3 (Fig. E1/3).

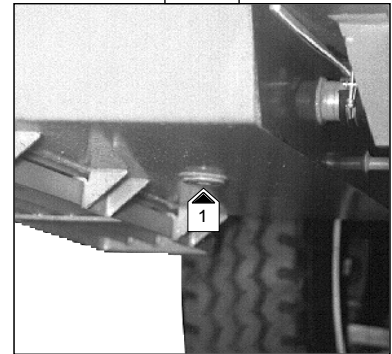
REPLISSAGE DE L'HUILE

- Remettre et serrer le bouchon de vidange 1 (Fig. E1/1) (Couple de serrage 3 à 4 kg/m).
- Faire le plein avec de l'huile (Voir chapitre : LUBRIFIANTS) par l'orifice de remplissage 7 (Fig. E1/2).
- Observer le niveau de l'huile sur la jauge 8 (Fig. E1/5), l'huile se situe à égale distance entre les deux traits repères.
- Contrôler les fuites éventuelles au bouchon de vidange.
- Remettre un bouchon de remplissage neuf 2 (Fig. E1/2).

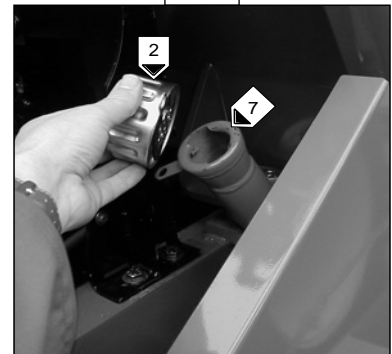


Il est parfois nécessaire de purger les circuits à l'entrée des pompes lorsqu'une bulle d'air s'est formée lors de la vidange ; consulter alors votre agent ou concessionnaire.

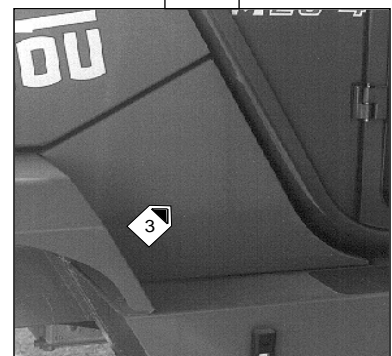
E1/1



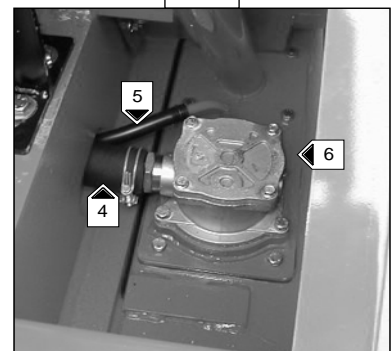
E1/2



E1/3



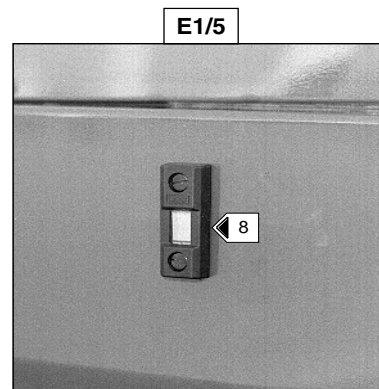
E1/4



DÉPOLLUTION DU CIRCUIT HYDRAULIQUE

- Laisser tourner le moteur thermique (Pédale d'accélérateur à mi-course) pendant 5 minutes sans rien utiliser sur le chariot élévateur, ensuite pendant 5 minutes supplémentaires en utilisant complètement les mouvements hydrauliques (Sauf la direction).
- Accélérer le moteur thermique au régime maximum pendant 1 minute, ensuite, actionner la direction.

Cette opération permet une dépollution du circuit par le filtre à huile retour hydraulique.



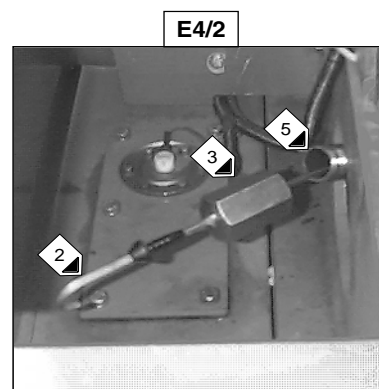
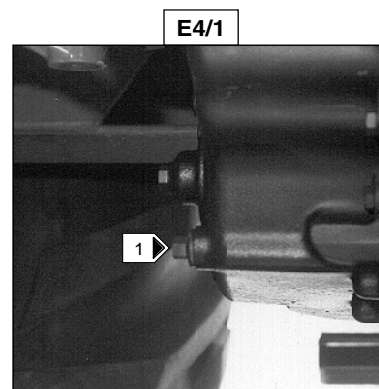
E4 - VIDANGER ET REMPLACER L'HUILE TRANSMISSION

E5 - NETTOYER LA CRÉPINE DU CARTER TRANSMISSION

Placer le chariot élévateur sur un sol horizontal moteur thermique arrêté et l'huile transmission encore chaude.

VIDANGE DE L'HUILE

- Déposer un bac sous le bouchon de vidange 1 (Fig. E4/1), et le dévisser.
- Ouvrir le capot moteur.
- Enlever la jauge 2 (Fig. E4/2) et dévisser le bouchon 3 (Fig. E4/2) pour assurer une bonne vidange.



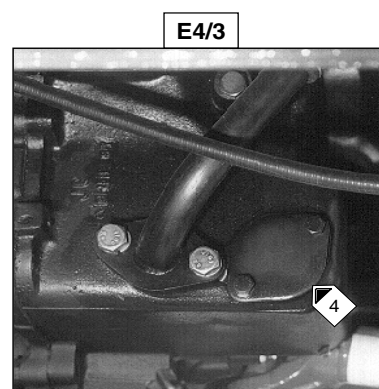
Se débarrasser de l'huile de vidange de manière écologique.

NETTOYAGE DE LA CRÉPINE

- Démonter la platine 4 (Fig. E4/3).
- Enlever la crépine et la nettoyer à l'aide d'un jet d'air comprimé.
- Remonter la crépine et revisser la platine 4 (Fig. E4/3) (Couple de serrage 1,8 à 3,2 kg/m).

REPLISSAGE DE L'HUILE

- Remettre et serrer le bouchon de vidange 1 (Fig. E4/1) (Couple de serrage 3,5 à 5,5 kg/m).
- Faire le plein avec de l'huile (Voir chapitre : LUBRIFIANTS) par l'orifice de remplissage 5 (Fig. E4/2).
- Revisser le bouchon 3 (Fig. E4/2).
- Faire tourner le moteur thermique au ralenti puis contrôler le niveau et les fuites éventuelles.



E6 - VIDANGER ET REMPLACER L'HUILE DIFFÉRENTIEL ESSIEU AVANT

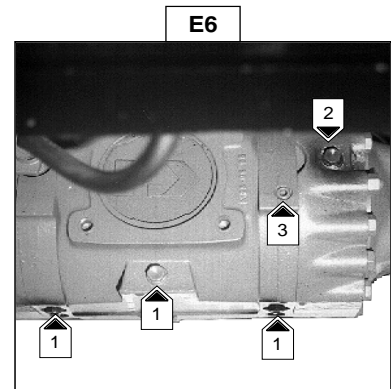
Placer le chariot élévateur sur un sol horizontal moteur thermique arrêté et l'huile différentiel encore chaude.

- Déposer un bac sous les bouchons de vidange 1 (Fig. E6) et les dévisser.
- Enlever le bouchon de remplissage 2 (Fig. E6) et le bouchon de niveau 3 (Fig. E6) pour assurer une bonne vidange.



Se débarrasser de l'huile de vidange de manière écologique.

- Remettre et serrer les bouchons de vidange 1 (Fig. E6).
- Faire le plein avec de l'huile (Voir chapitre : LUBRIFIANTS) par l'orifice de remplissage 2 (Fig. E6).
- Le niveau est correct lorsque l'huile affleure l'orifice de niveau 3 (Fig. E6).
- Contrôler les fuites éventuelles aux bouchons de vidange.
- Remettre et serrer le bouchon de remplissage 2 (Fig. E6) et le bouchon de niveau 3 (Fig. E6).



E7 - VIDANGER ET REMPLACER L'HUILE RÉDUCTEURS DE ROUES AVANT

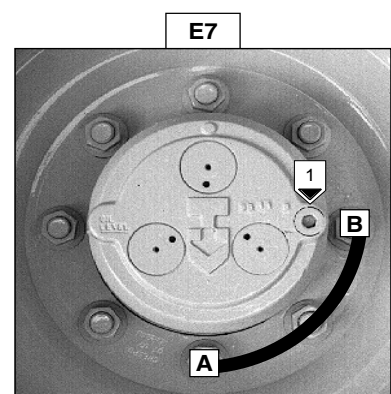
Placer le chariot élévateur sur un sol horizontal moteur thermique arrêté et l'huile réducteurs encore chaude.

- Vidanger et remplacer l'huile de chaque réducteurs de roues avant.
- Placer le bouchon de vidange 1 (Fig. E7) en position A.
- Déposer un bac sous le bouchon de vidange et le dévisser.
- Laisser l'huile se vidanger complètement.



Se débarrasser de l'huile de vidange de manière écologique.

- Amener l'orifice de vidange en position B c'est-à-dire en orifice de niveau.
- Faire le plein avec de l'huile (Voir chapitre : LUBRIFIANTS) par l'orifice de niveau 1 (Fig. E7).
- Le niveau est correct lorsque l'huile affleure l'orifice.
- Remettre et serrer le bouchon de vidange 1 (Fig. E7) (Couple de serrage 10 à 13 kg/m).



E8 - VIDANGER ET REMPLACER L'HUILE DIFFÉRENTIEL ESSIEU ARRIERE

M26-4 M30-4 M40-4 M50-4

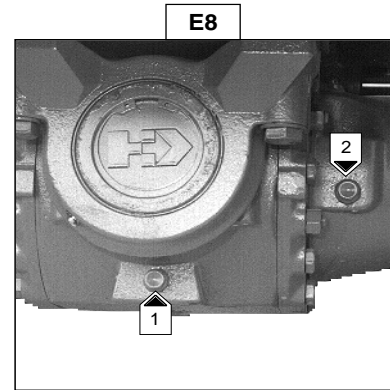
Placer le chariot élévateur sur un sol horizontal moteur thermique arrêté et l'huile différentiel encore chaude.

- Déposer un bac sous le bouchon de vidange 1 (Fig. E8) et le dévisser.
- Enlever le bouchon de niveau et de remplissage 2 (Fig. E8) pour assurer une bonne vidange.



Se débarrasser de l'huile de vidange de manière écologique.

- Remettre et serrer le bouchon de vidange 1 (Fig. E8).
- Faire le plein avec de l'huile (Voir chapitre : LUBRIFIANTS) par l'orifice de remplissage 2 (Fig. E8).
- Le niveau est correct lorsque l'huile affleure l'orifice.
- Contrôler les fuites éventuelles au bouchon de vidange.
- Remettre et serrer le bouchon de niveau et de remplissage 2 (Fig. E8).



E9 - VIDANGER ET REMPLACER L'HUILE RÉDUCTEURS DE ROUES ARRIERE

M26-4 M30-4 M40-4 M50-4

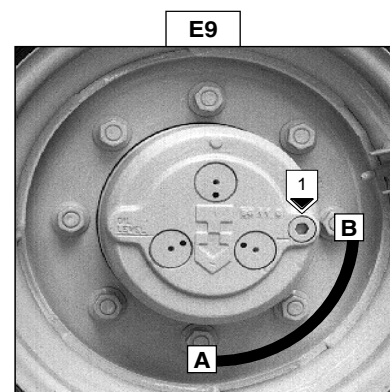
Placer le chariot élévateur sur un sol horizontal moteur thermique arrêté et l'huile réducteurs encore chaude.

- Vidanger et remplacer l'huile de chaque réducteurs de roues arrière.
- Placer le bouchon de vidange 1 (Fig. E9) en position A.
- Déposer un bac sous le bouchon de vidange et le dévisser.
- Laisser l'huile se vidanger complètement.



Se débarrasser de l'huile de vidange de manière écologique.

- Amener l'orifice de vidange en position B c'est-à-dire en orifice de niveau.
- Faire le plein avec de l'huile (Voir chapitre : LUBRIFIANTS) par l'orifice de niveau 1 (Fig. E9).
- Le niveau est correct lorsque l'huile affleure l'orifice.
- Remettre et serrer le bouchon de vidange 1 (Fig. E9) (Couple de serrage 10 à 13 kg/m).



E10 - VIDANGER ET REMPLACER LE LIQUIDE DE REFROIDISSEMENT

Cette série d'opérations est à effectuer en cas de besoin ou une fois par an à l'approche de l'hiver.

Placer le chariot élévateur sur un sol horizontal, moteur thermique arrêté et froid.

VIDANGE DU LIQUIDE

- Ouvrir le capot moteur.
- Déboîter la durit 1 (Fig. E10/1) du filtre à air.
- Démontez la tôle de fermeture supérieure 2 (Fig. E10/1) (2 vis de fixation).
- Enlever la tôle de fermeture inférieure 3 (Fig. E10/2).
- Déposer un bac sous le bouchon de vidange 4 (Fig. E10/3) du radiateur et sous le bouchon de vidange 5 (Fig. E10/4) du bloc moteur.
- Dévisser les bouchons de vidange.
- Enlever le bouchon de remplissage 6 (Fig. E10/5) du radiateur.
- Laisser le circuit de refroidissement se vidanger entièrement en s'assurant que les orifices ne s'obstruent pas.
- Vérifier l'état des durits ainsi que les fixations et changer les durits si besoin.
- Rincer le circuit avec de l'eau propre et utiliser un produit de nettoyage si besoin.

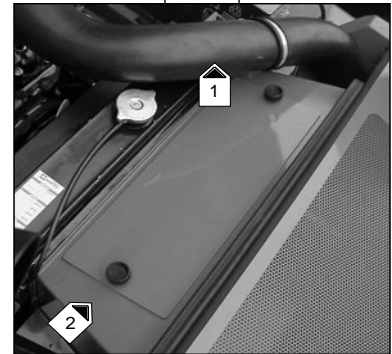
REPLISSAGE DU LIQUIDE

- Resserrer le bouchon de vidange 4 (Fig. E10/3) du radiateur et le bouchon de vidange 5 (Fig. E10/4) (Couple de serrage 0,75 à 1,25 kg/m).
- Remonter les tôles de fermeture 3 (Fig. E10/2) et 2 (Fig. E10/1).
- Préparer le liquide de refroidissement (Fig. E10/6).
- Remplir lentement le circuit de refroidissement jusqu'à 12 mm au-dessous de l'orifice de remplissage 7 (Fig. E10/5).
- Faire tourner le moteur au ralenti quelques minutes.
- Vérifier les fuites éventuelles.
- Contrôler le niveau et parfaire si besoin.
- Remettre le bouchon de remplissage 6 (Fig. E10/5).

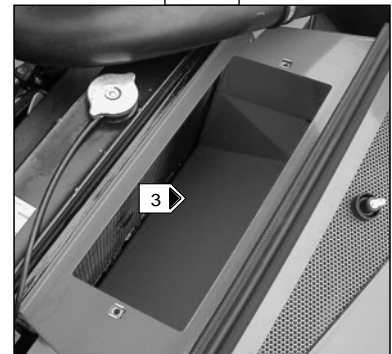


Le moteur thermique ne contient pas d'élément anticorrosion et doit être rempli toute l'année d'un mélange minimum comprenant 25 % d'antigel à base d'éthylène-glycol.

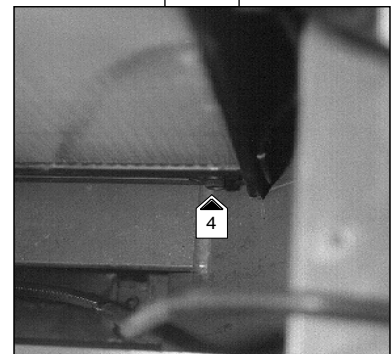
E10/1



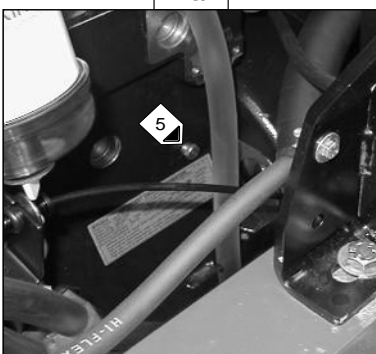
E10/2



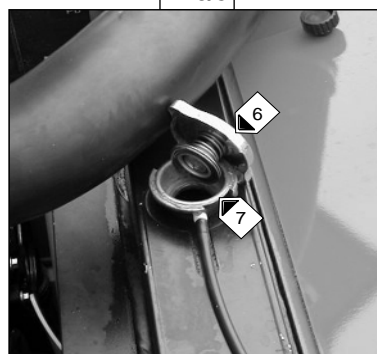
E10/3



E10/4



E10/5



E10/6

POINT DE CONGÉLATION EN FONCTION DU % D'ANTIGEL	
ANTIGEL 5110 NF	TEMP RATURE
30 %	-16° C
33 %	-18° C
40 %	-25° C
50 %	-37° C

E11 - VIDANGER ET NETTOYER LE RÉSERVOIR À COMBUSTIBLE



Ne jamais fumer ou s'approcher avec une flamme pendant cette opération.

Placer le chariot élévateur sur un sol horizontal moteur thermique arrêté.

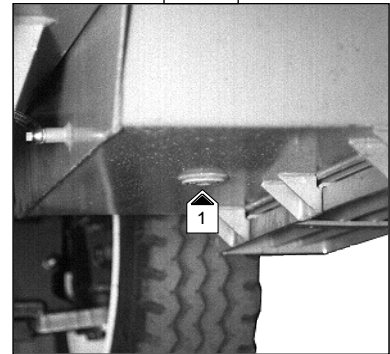
- Contrôler visuellement et au toucher les parties susceptibles de présenter des fuites sur le circuit combustible et sur le réservoir.
- **En cas de fuite, contacter votre agent ou concessionnaire.**



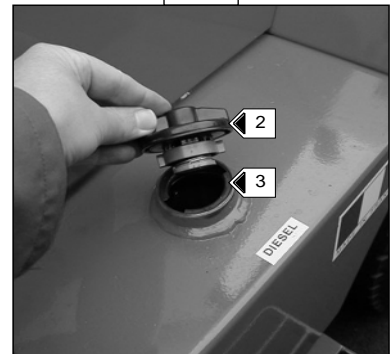
Ne jamais essayer de faire une soudure ou toute autre opération soi-même, cela pourrait entraîner une explosion ou un incendie.

- Déposer un bac sous le bouchon de vidange 1 (Fig. E11/1) et le dévisser.
- Enlever le bouchon 2 (Fig. E11/2).
- Laisser le gazole s'écouler et rincer avec dix litres de gazole propre par l'orifice de remplissage 3 (Fig. E11/2).
- Remettre et serrer le bouchon de vidange 1 (Fig. E11/1) (Couple de serrage 3 à 4 kg/m).
- Remplir le réservoir à combustible avec du gazole propre filtré à travers une crépine ou un chiffon propre non pelucheux et remettre le bouchon de remplissage 2 (Fig. E11/2).
- Ouvrir le capot moteur.
- Réamorcer le circuit en actionnant la pompe d'alimentation 4 (Fig. E11/3).
- Si besoin purger le circuit (Voir chapitre : H1).

E11/1



E11/2



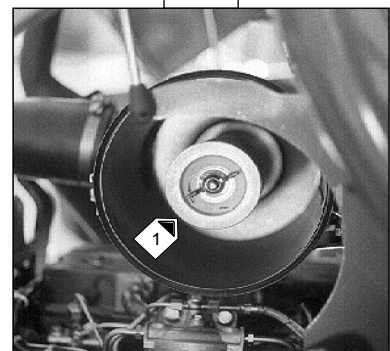
E11/3



E12 - REMPLACER LA CARTOUCHE DE SÉCURITÉ DU FILTRE À AIR SEC (JUSQU'À LA MACHINE 139093)

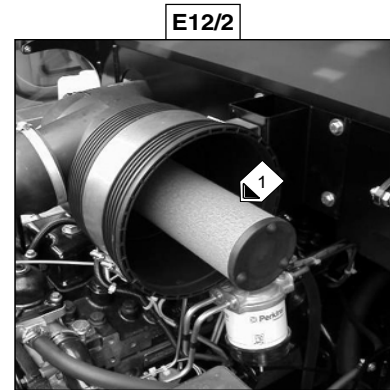
- Démonter la cartouche du filtre à air sec (Voir chapitre : D3).
- Enlever la cartouche de sécurité du filtre à air sec 1 (Fig. E12/1) et la remplacer par une neuve.
- Remonter l'ensemble (Voir chapitre : D3).

E12/1



**E12 - REMPLACER LA CARTOUCHE DE SÉCURITÉ DU
FILTRE À AIR SEC (À PARTIR DE LA MACHINE
139094)**

- Démontez la cartouche du filtre à air sec (Voir chapitre : D3 - REMPLACER LA CARTOUCHE DU FILTRE À AIR SEC dans la partie : 3 - MAINTENANCE).
- Enlever la cartouche de sécurité du filtre à air sec 1 (Fig. E12/2) et la remplacer par une neuve.
- Remonter l'ensemble (Voir chapitre : D3 - REMPLACER LA CARTOUCHE DU FILTRE À AIR SEC dans la partie : 3 - MAINTENANCE).



**E13 - CONTROLER LA PRESSION DU CIRCUIT DE FREINAGE (CONSULTER VOTRE AGENT OU
CONCESSIONNAIRE)**

E14 - PURGER LE CIRCUIT DE FREINAGE (CONSULTER VOTRE AGENT OU CONCESSIONNAIRE)

**E15 - CONTROLER LE RÉGLAGE DES FREINS (CONSULTER VOTRE AGENT OU
CONCESSIONNAIRE)**

E16 - REMPLACER L'HUILE DE FREINAGE (CONSULTER VOTRE AGENT OU CONCESSIONNAIRE)

**E17 - CONTROLER LES SILENTBLOCS DU MOTEUR THERMIQUE (CONSULTER VOTRE AGENT
OU CONCESSIONNAIRE)**

**E18 - CONTROLER LES RÉGIMES DU MOTEUR THERMIQUE (CONSULTER VOTRE AGENT OU
CONCESSIONNAIRE)**

**E19 - CONTROLER LES COMMANDES DE LA BOITE DE VITESSES (CONSULTER VOTRE AGENT
OU CONCESSIONNAIRE)**

**E20 - CONTROLER LE TABLIER PORTE ACCESSOIRE (CONSULTER VOTRE AGENT OU
CONCESSIONNAIRE)**



E21 - CONTROLER L'ÉTAT DES ROUES ET DES PNEUMATIQUES (CONSULTER VOTRE AGENT
OU CONCESSIONNAIRE)

E22 - CONTROLER LES VITESSES DES MOUVEMENTS HYDRAULIQUE (CONSULTER VOTRE
AGENT OU CONCESSIONNAIRE)

E23 - CONTROLER L'ÉTAT DES ACCESSOIRES (CONSULTER VOTRE AGENT OU CONCESSIONNAIRE)

E24 - NETTOYER LE FILTRE TUBULAIRE DE LA POMPE HYDRAULIQUE (CONSULTER
VOTRE AGENT OU CONCESSIONNAIRE)



F - TOUTES LES 2400 HEURES DE MARCHÉ

F1 - CONTROLER LES PRESSIONS DE LA TRANSMISSION (CONSULTER VOTRE AGENT OU CONCESSIONNAIRE)

F2 - CONTROLER LA PRESSION DU CONVERTISSEUR (CONSULTER VOTRE AGENT OU CONCESSIONNAIRE)

F3 - CONTROLER LES PRESSIONS ET LES DÉBITS DES CIRCUITS HYDRAULIQUES (CONSULTER VOTRE AGENT OU CONCESSIONNAIRE)

F4 - CONTROLER L'USURE DES GALETS DE CHAÎNE (CONSULTER VOTRE AGENT OU CONCESSIONNAIRE)

F5 - CONTROLER LES GALETS GUIDES DU MAT (CONSULTER VOTRE AGENT OU CONCESSIONNAIRE)

F6 - CONTROLER LES GALETS PORTEURS DU MAT (CONSULTER VOTRE AGENT OU CONCESSIONNAIRE)

F7 - CONTROLER LES CHAINES D'ÉLEVATION DU MAT (CONSULTER VOTRE AGENT OU CONCESSIONNAIRE)

F8 - CONTROLER L'ÉPAISSEUR DES PLAQUES D'USURES DU MAT (CONSULTER VOTRE AGENT OU CONCESSIONNAIRE)

MC 30 M26-2 M30-2 M26-4 M30-4

F9 - CONTROLER LA DIRECTION (CONSULTER VOTRE AGENT OU CONCESSIONNAIRE)

F10 - NETTOYER LE RÉSERVOIR D'HUILE HYDRAULIQUE (CONSULTER VOTRE AGENT OU CONCESSIONNAIRE)

F11 - CONTROLER L'OSCILLATION DE L'ARRIÈRE-TRAIN (CONSULTER VOTRE AGENT OU CONCESSIONNAIRE)

MC 30 M26-2 M30-2



F12 - CONTROLER L'OSCILLATION DE L'ESSIEU ARRIERE (CONSULTER VOTRE AGENT OU
CONCESSIONNAIRE)

M26-4 M30-4 M40-4 M50-4

F13 - CONTROLER ET RÉGLER LES JEUX DES SOUPAPES (CONSULTER VOTRE AGENT OU
CONCESSIONNAIRE)

F14 - CONTROLER LES INJECTEURS (CONSULTER VOTRE AGENT OU CONCESSIONNAIRE)

F15 - CONTROLER ET DÉTARTER LE RADIATEUR (CONSULTER VOTRE AGENT OU
CONCESSIONNAIRE)

F16 - CONTROLER LA POMPE À EAU ET LE THERMOSTAT (CONSULTER VOTRE AGENT OU
CONCESSIONNAIRE)

F17 - CONTROLER L'ÉTAT DE L'ENSEMBLE DU MAT (CONSULTER VOTRE AGENT OU
CONCESSIONNAIRE)



G - TOUTES LES 4800 HEURES DE MARCHE

G1 - CONTROLER L'USURE DES DISQUES DE FREIN (CONSULTER VOTRE AGENT OU
CONCESSIONNAIRE)

G2 - CONTROLER L'ALTERNATEUR ET LE DÉMARREUR (CONSULTER VOTRE AGENT OU
CONCESSIONNAIRE)

G3 - CONTROLER L'ESSIEU DIRECTEUR (CONSULTER VOTRE AGENT OU CONCESSIONNAIRE)

MC 30 M26-2 M30-2

G4 - CONTROLER LE CARDAN DE TRANSMISSION (CONSULTER VOTRE AGENT OU
CONCESSIONNAIRE)

MC 30 M26-2 M30-2

G5 - CONTROLER LE JEU DES RÉDUCTEURS DE ROUES AVANT (CONSULTER VOTRE AGENT
OU CONCESSIONNAIRE)

MC 30 M26-2 M30-2

G6 - CONTROLER LES CARDANS DE TRANSMISSION (CONSULTER VOTRE AGENT OU
CONCESSIONNAIRE)

M26-4 M30-4 M40-4 M50-4

**G7 - CONTROLER LES PIVOTS ET LES CARDANS DE RÉDUCTEURS DE ROUES
ARRIERE** (CONSULTER VOTRE AGENT OU CONCESSIONNAIRE)

M26-4 M30-4 M40-4 M50-4

G8 - CONTROLER LES ROTULES DE DIRECTION (CONSULTER VOTRE AGENT OU CONCESSIONNAIRE)

M26-4 M30-4 M40-4 M50-4

G9 - CONTROLER LE JEU DES RÉDUCTEURS DE ROUES AVANT ET ARRIERE
(CONSULTER VOTRE AGENT OU CONCESSIONNAIRE)

M26-4 M30-4 M40-4 M50-4



H - MAINTENANCE OCCASIONNELLE

H1 - PURGER LE CIRCUIT D'ALIMENTATION COMBUSTIBLE

Cette série d'opérations n'est à effectuer que dans les cas suivants :

- Un composant du circuit d'alimentation remplacé ou vidangé.
- Un réservoir vidangé.
- Une panne sèche.

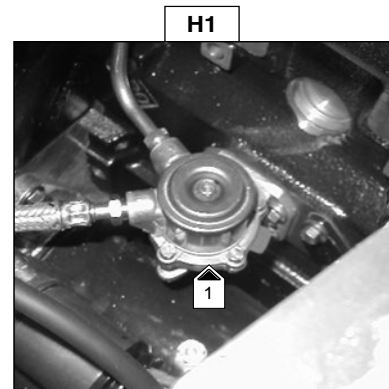
S'assurer que le niveau du combustible est suffisant dans le réservoir, tourner la clé de contact au cran I pour la mise du contact électrique.

- Ouvrir le capot moteur.
- Actionner lentement la pompe d'alimentation 1 (Fig. H1) pendant environ deux minutes.

NOTA : Si le levier de pompe d'alimentation est en position de levée maximum, tourner le vilebrequin d'un tour.

- Actionner le démarreur jusqu'à ce que le moteur démarre.

NOTA : Si le moteur fonctionne correctement pendant un court moment et s'arrête ou fonctionne irrégulièrement, vérifier les fuites éventuelles sur le circuit basse pression. **Dans le doute, consulter votre agent ou concessionnaire.**



H2 - CHANGER UNE ROUE



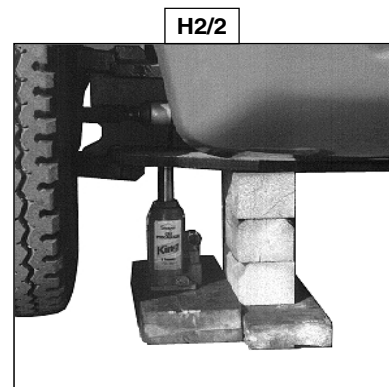
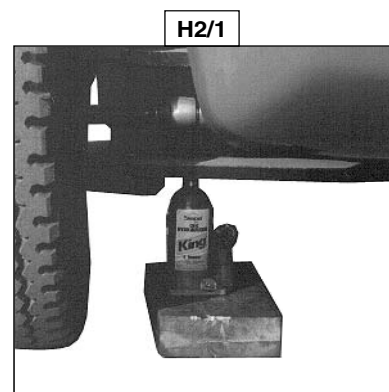
Dans le cas où un changement de roue doit être effectué sur la voie publique, s'assurer des points suivants :

- Arrêter si possible le chariot élévateur sur un sol ferme et horizontal.
- Procéder à l'arrêt du chariot élévateur (Voir chapitre : CONDUITE DU CHARIOT ÉLÉVATEUR au paragraphe : ARRÊT DU CHARIOT ÉLÉVATEUR).
- Allumer les feux de détresse.
- Caler le chariot élévateur dans les deux sens sur l'essieu opposé à la roue à changer.
- Desserrer les écrous de la roue à changer jusqu'à ce qu'ils puissent être enlevés sans grand effort.

ROUE ARRIÈRE

NOTA : Pour cette opération, nous vous conseillons de prendre le cric hydraulique **MANITOU Référence 505 507**.

- Placer le cric sous l'arrière-train, le plus près possible de la roue à changer et ajuster le cric (Fig. H2/1).
- Soulever la roue jusqu'à ce qu'elle décolle du sol et mettre en place un calage de sécurité sous l'arrière-train (Fig. H2/2).
- Desserrer complètement les écrous de roue et les enlever.
- Dégager la roue par des mouvements de va et vient et la rouler sur le côté.
- Glisser la nouvelle roue sur le moyeu.
- Visser les écrous à la main, si nécessaire les graisser.



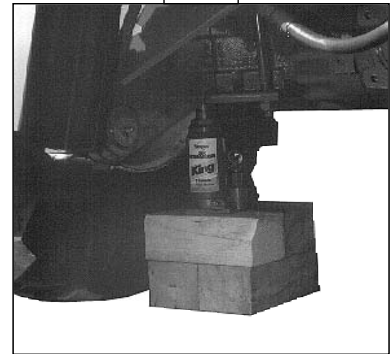
- Enlever le calage de sécurité et abaisser le chariot élévateur à l'aide du cric.
- Serrer les écrous de roue à l'aide d'une clé dynamométrique (Voir chapitre : A - TOUS LES JOURS OU TOUTES LES 10 HEURES DE MARCHÉ pour le couple de serrage).

ROUE AVANT

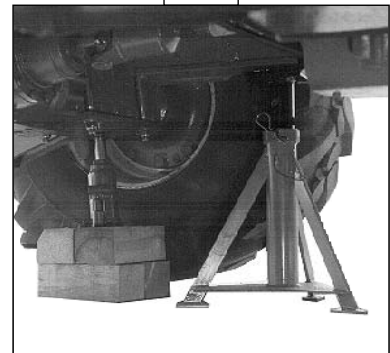
NOTA : Pour cette opération, nous vous conseillons de prendre le cric hydraulique **MANITOU Référence 505 507** et la chandelle de sécurité **MANITOU Référence 554 772**.

- Placer le cric sous la trompette, le plus près possible de la roue à changer et ajuster le cric (Fig. H2/3).
- Soulever la roue jusqu'à ce qu'elle décolle du sol et mettre en place un calage de sécurité sous le châssis (Fig. H2/4).
- Desserrer complètement les écrous de roue et les enlever.
- Dégager la roue par des mouvements de va et vient et la rouler sur le côté.
- Glisser la nouvelle roue sur le moyeu.
- Visser les écrous à la main, si nécessaire les graisser.
- Enlever le calage de sécurité et abaisser le chariot élévateur à l'aide du cric.
- Serrer les écrous de roue à l'aide d'une clé dynamométrique (Voir chapitre : A - TOUS LES JOURS OU TOUTES LES 10 HEURES DE MARCHÉ pour le couple de serrage).

H2/3



H2/4



H3 - REMORQUER LE CHARIOT ÉLEVATEUR

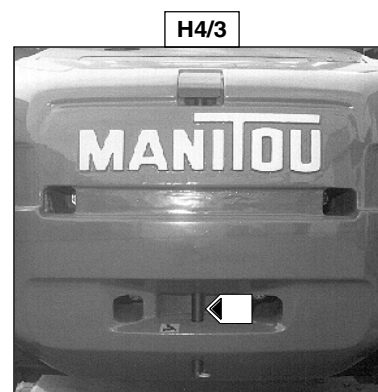
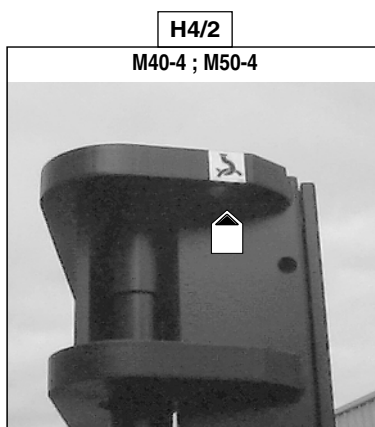
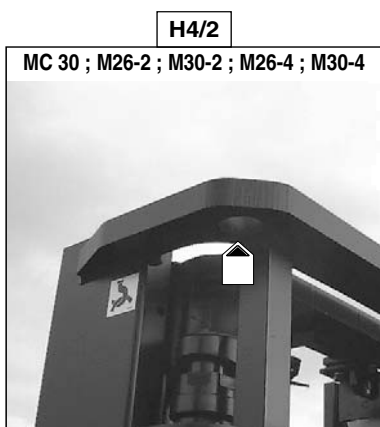
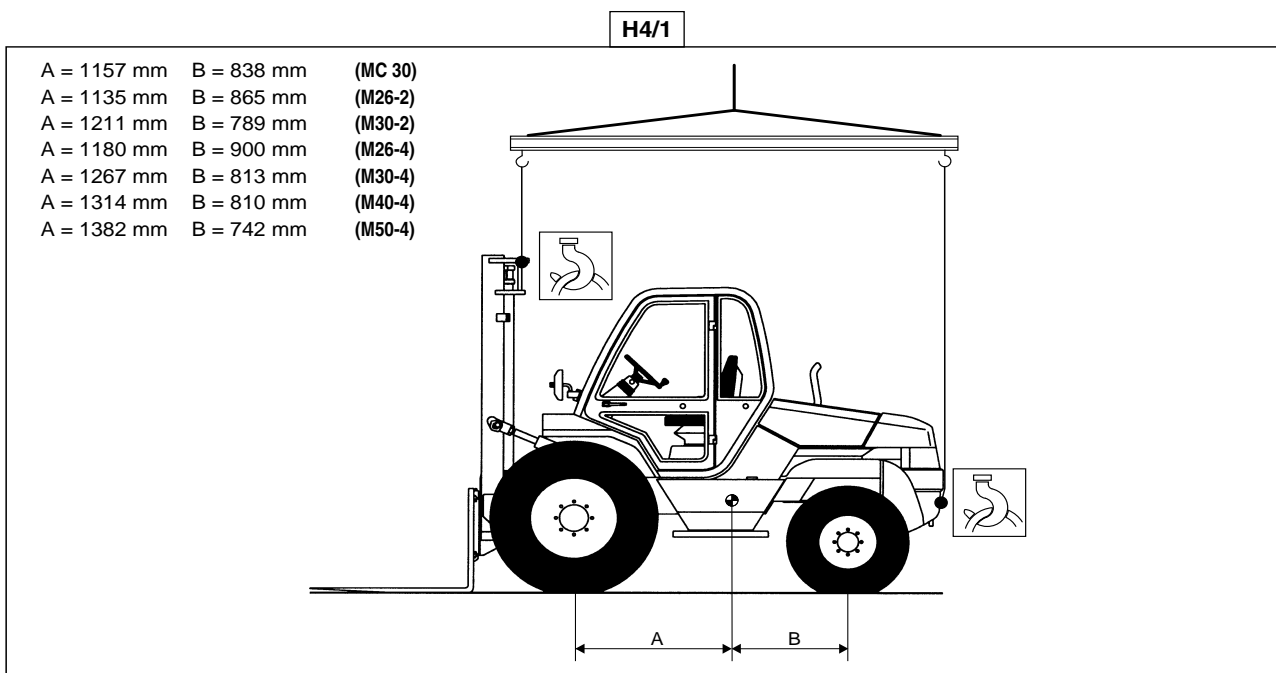


Ne pas remorquer le chariot élévateur à plus de 24 Km/h.

- Mettre le levier d'inverseur de marche au neutre.
- Desserrer le frein à main.
- Allumer les feux de détresse.
- L'assistance hydraulique de la direction faisant défaut, agir lentement et avec énergie sur cette commande. Éviter les mouvements brusques et les à coups.

H4 - ÉLINGUER LE CHARIOT ÉLÉVATEUR

- Tenir compte de la position du centre de gravité du chariot élévateur pour le levage (Fig. H4/1).
- Placer les crochets dans les points d'ancrage prévus à cet effet (Fig. H4/2 et H4/3).



H5 - TRANSPORTER LE CHARIOT ÉLÉVATEUR SUR UN PLATEAU



Vérifier la bonne application des instructions de sécurité liées au plateau de transport avant le chargement du chariot élévateur, et s'assurer que le chauffeur du moyen de transport est informé des caractéristiques dimensionnelles et de la masse du chariot élévateur (Voir chapitre : CARACTÉRISTIQUES).



S'assurer que le plateau a des dimensions et une capacité de charge suffisante pour transporter le chariot élévateur. Vérifier également la pression de contact au sol admissible du plateau par rapport au chariot élévateur.

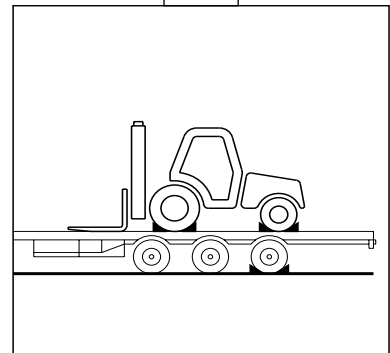
CHARGER LE CHARIOT ÉLÉVATEUR

- Bloquer les roues du plateau de transport.
- Fixer les rampes de chargement au plateau de manière à obtenir un angle le plus faible possible pour monter le chariot élévateur.
- Charger le chariot élévateur bien parallèle sur le plateau.
- Arrêter le chariot élévateur (Voir chapitre : CONDUITE DU CHARIOT ÉLÉVATEUR au paragraphe : ARRÊT DU CHARIOT ÉLÉVATEUR).

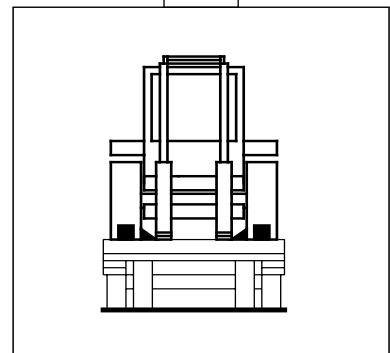
ARRIMER LE CHARIOT ÉLÉVATEUR

- Fixer les cales au plateau à l'avant et à l'arrière de chaque pneumatique (Fig. H5/1).
- Fixer également les cales au plateau sur le côté intérieur de chaque pneumatique (Fig. H5/2).
- Arrimer le chariot élévateur sur le plateau de transport avec des cordages suffisamment résistants. À l'avant en passant au-dessus des chapes d'articulation 1 (Fig. H5/3) du mât et à l'arrière, sur la broche de remorquage 2 (Fig. H5/4).
- Mettre les cordages en tension (Fig. H5/5).

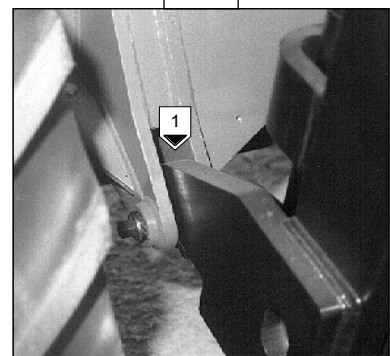
H5/1



H5/2



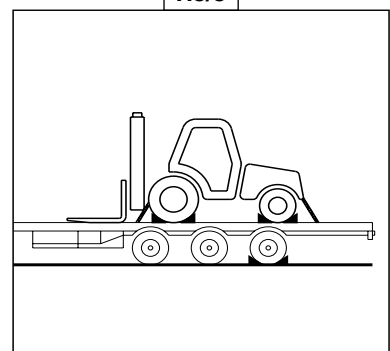
H5/3



H5/4



H5/5



H6 - RELEVER LE PROTEGE CONDUCTEUR OU LA CABINE EN CAS D'INTERVENTION IMPORTANTE SUR LE CHARIOT ÉLEVATEUR

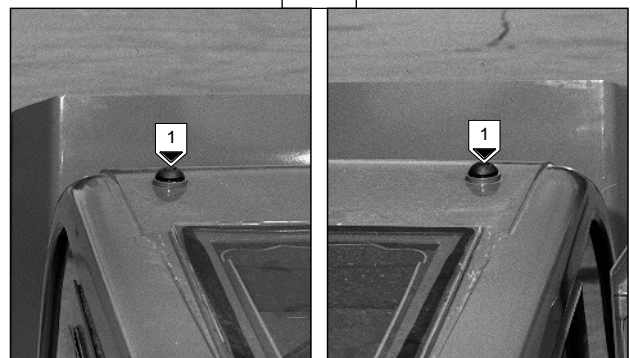
MISE EN PLACE DU CHARIOT ÉLEVATEUR

- Placer le chariot élévateur sur un sol horizontal.
- Mettre le levier de vitesses en 1^{ère} ou 3^{ème}.
- Desserrer le frein de parcage.
- Incliner le mât au maximum en arrière et si besoin lever le mât pour l'amener environ 50 cm au-dessus du protège conducteur ou de la cabine.

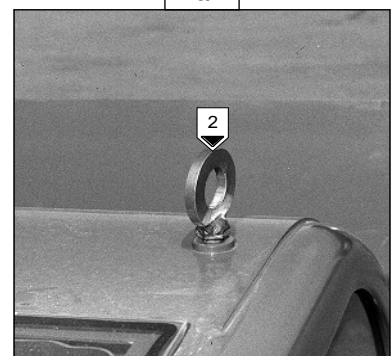
MISE EN PLACE DU CÂBLE

- Dévisser les deux vis 1 (Fig. H6/1) sur le toit et les remplacer par deux anneaux 2 "M14" Réf. 72422 (Fig. H6/2 - H6/4).
- Passer le câble sur la ceinture supérieure du montant mobile et attacher le câble sur les anneaux (Fig. H6/3).

H6/1



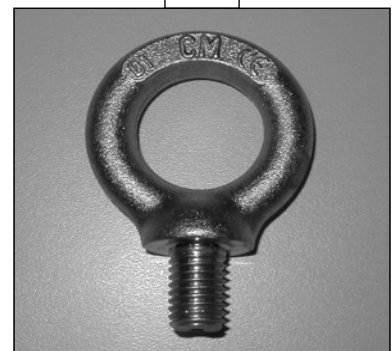
H6/2



H6/3

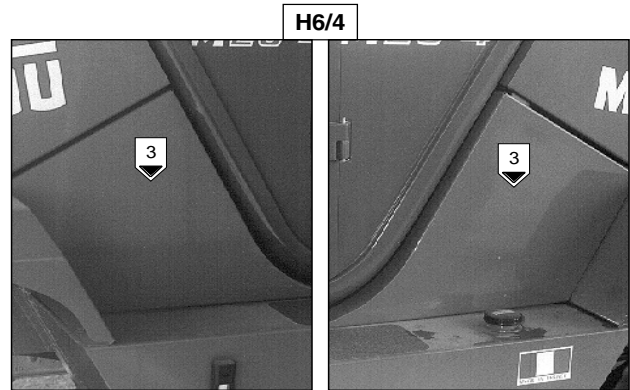


H6/4



DÉVERROUILLAGE DU PROTEGE CONDUCTEUR OU DE LA CABINE

- Démontez les volets latéraux 3 (Fig. H6/4) (3 vis de fixation).
- Dévissez les vis de fixation des silentblocs 4 (Fig. H6/5) et enlevez seulement les écrous.
- Fermez la porte gauche de la cabine.
- Ouvrir et bloquer la porte droite.

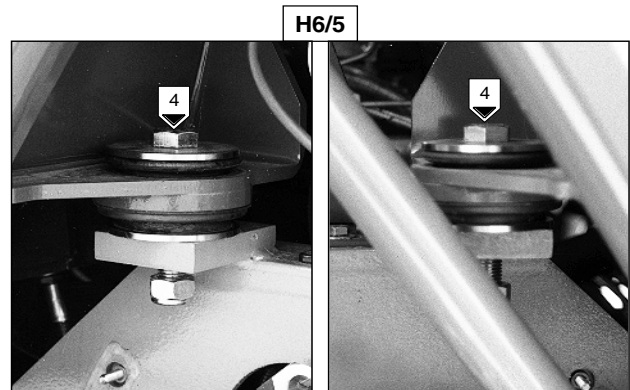


RELEVAGE DU PROTEGE CONDUCTEUR OU DE LA CABINE



Vérifier qu'aucun objet ne soit déposé dans le poste de conduite ne vienne perturber la manœuvre

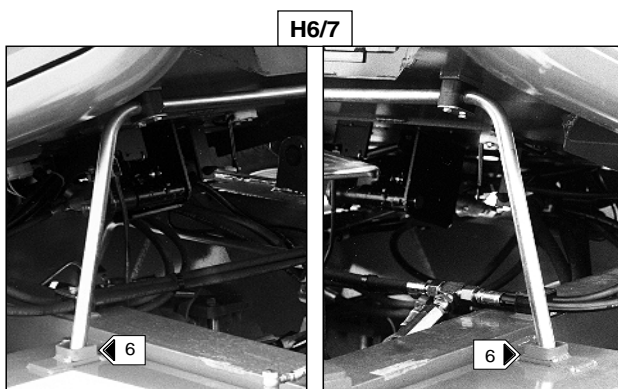
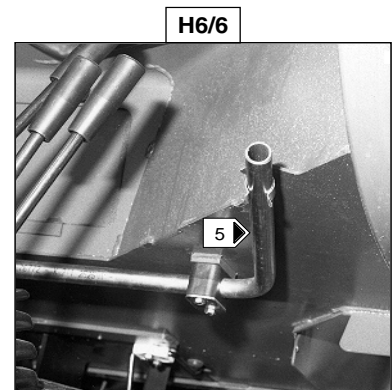
- Incliner lentement et légèrement le mât vers l'avant et débloquer la béquille de maintien 5 (Fig. H6/6).
- Continuer à relever le protège conducteur ou la cabine et mettre en place la béquille de maintien dans ses butées 6 (Fig. H6/7) dès que possible.



Ne pas relever le protège conducteur ou la cabine plus que nécessaire.

NOTA : Le soufflet du levier de vitesses va se retrouver à l'envers.

- Baisser légèrement le protège conducteur ou la cabine pour assurer son maintien (Fig. H6/8).





DESCENTE DU PROTEGE CONDUCTEUR OU DE LA CABINE

- Incliner légèrement le mât vers l'avant pour débloquer la béquille de maintien et la remettre dans son clip.
- Descendre lentement le protège conducteur ou la cabine et contrôler que rien ne vient perturber la manœuvre.
- Remettre et serrer les vis de fixation des silentblocs.
- Remonter les volets latéraux.
- Redonner une forme correcte au soufflet du levier de vitesses.
- Enlever le câble, les anneaux et remettre les deux vis sur le toit.



4 - ACCESSOIRES ADAPTABLES EN OPTION SUR LA GAMME





INTRODUCTION

- Une large gamme d'accessoire étudiée et parfaitement adaptée à votre chariot élévateur est disponible et garantie par le constructeur.
- Les accessoires sont livrés avec un abaque de charge relatif à votre chariot élévateur. La notice d'instructions et l'abaque de charge devront être rangés aux endroits prévus à cet effet dans le chariot élévateur. Pour les accessoires standards, leur utilisation est régie par les instructions contenues dans cette notice.
- Certaines utilisations particulières nécessitent l'adaptation d'accessoire non prévu dans les options tarifées. Des solutions existent, consulter votre agent ou concessionnaire.



Tous les ACCESSOIRES AVEC CHARGE SUSPENDUE (Treuil, potence, potence à treuil, crochet, etc.) doivent OBLIGATOIREMENT être utilisés avec un chariot élévateur équipé d'une COUPURE AUTOMATIQUE DES MOUVEMENTS HYDRAULIQUES.



Seuls les accessoires homologués par le constructeur sont utilisables sur nos chariots élévateurs (Voir chapitre : CARACTÉRISTIQUES TECHNIQUES DES ACCESSOIRES dans la partie : 4 - ACCESSOIRES ADAPTABLES EN OPTION SUR LA GAMME). La responsabilité du constructeur sera dérogée en cas de modification ou d'adaptation d'accessoire effectuées à son insu.



Les charges maximum sont définies par les capacités du chariot élévateur en tenant compte de la masse et du centre de gravité de l'accessoire. Dans le cas où l'accessoire à une capacité inférieure à celle du chariot élévateur, ne jamais dépasser cette limite.

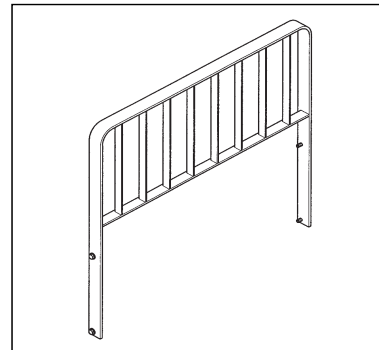
CARACTÉRISTIQUES TECHNIQUES DES ACCESSOIRES

DOSSERET DE CHARGE (MC30 - M26.2/26.4/30.2/30.4 Mâts à galets)

Référence : 555 323 (2T6) (3T)
Largeur : 1470 mm
Poids : 42 Kg

Référence : 570 113 (2T6) (3T)
Largeur : 1750 mm
Poids : Kg

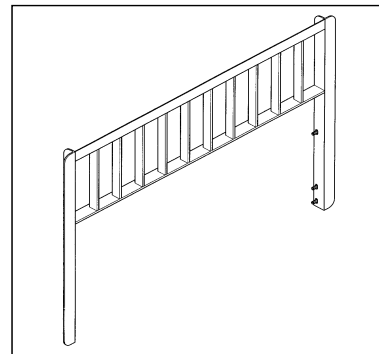
Référence : 570 114 (2T6) (3T)
Largeur : 2000 mm
Poids : Kg



DOSSERET DE CHARGE

Référence : 572 788 (4T) (5T)
Largeur : 1670 mm
Poids : Kg

Référence : 572 790 (4T) (5T)
Largeur : 2000 mm
Poids : Kg



FOURCHE (Pour mâts à glissières)

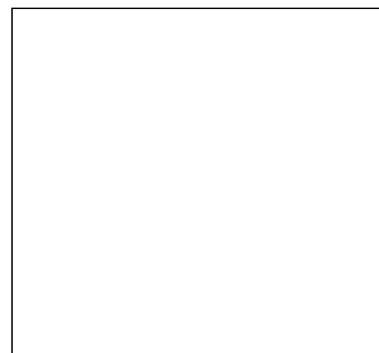
Référence : 415 151 (MC 30)
Section : 125 x 45 x 1200 mm
Poids : 79 Kg

Référence : 415 203 (MC 30)
Section : 150 x 50 x 1200 mm
Poids : 114 Kg

Référence : 415 150 (2T6)
Section : 125 x 40 x 1200 mm
Poids : 77 Kg

Référence : 415 152 (2T6) (3T)
Section : 125 x 45 x 1200 mm
Poids : 84 Kg

Référence : 415 333 (3T)
Section : 150 x 50 x 1200 mm
Poids : 116 Kg



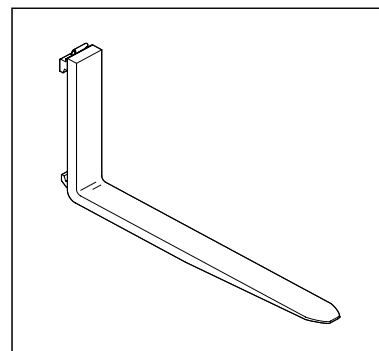
FOURCHE NORMALISÉE (Pour mâts à galets)

Référence : 415 727 (MC 30)
Section : 125 x 40 x 1200 mm
Poids : 74 Kg

Référence : 415 729 (MC 30)
Section : 125 x 45 x 1200 mm
Poids : 79 Kg

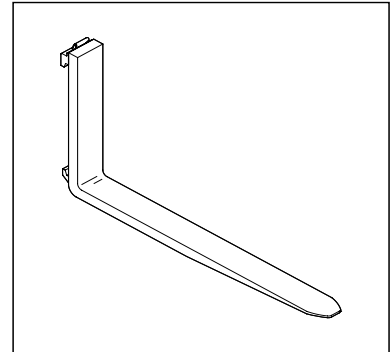
Référence : 415 728 (2T6) (3T)
Section : 125 x 40 x 1200 mm
Poids : 77 Kg

Référence : 415 730 (2T6) (3T)
Section : 125 x 45 x 1200 mm
Poids : 82 Kg



FOURCHE NORMALISÉE

Référence : 415 497 (4T)	Référence : 415 499 (5T)
Section : 150 x 50 x 1200 mm	Section : 150 x 60 x 1200 mm
Poids : 112 Kg	Poids : 138 Kg
Référence : 415 498 (4T)	
Section : 150 x 60 x 1200 mm	
Poids : 128 Kg	



RALLONGE DE FOURCHE (MC30 - M26.2/26.4/30.2/30.4)

- RF 32 N-1700 -

Référence : 556 274
Capacité nominale : 1600 Kg
Longueur : 1700 mm
Section : 160 x 65 mm
Poids : 38 Kg

- RF 32 N-2000 -

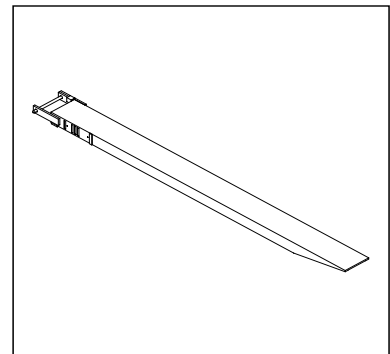
Référence : 556 273
Capacité nominale : 1600 Kg
Longueur : 2000 mm
Section : 160 x 65 mm
Poids : 44 Kg

- RF 32 N-2300 -

Référence : 556 275
Capacité nominale : 1600 Kg
Longueur : 2300 mm
Section : 160 x 65 mm
Poids : 50 Kg

- RF 32 N-2500 -

Référence : 556 276
Capacité nominale : 1600 Kg
Longueur : 2500 mm
Section : 160 x 65 mm
Poids : 55 Kg



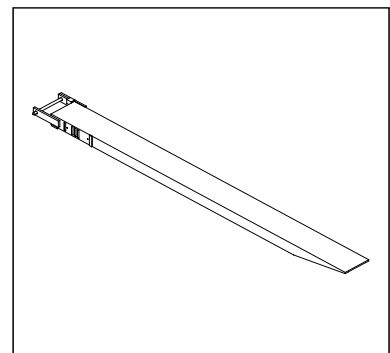
RALLONGE DE FOURCHE (MC40.4 - 50.4)

- RF 50 -

Référence : 34 584
Capacité nominale : 2500 Kg
Longueur : 2000 mm
Section : 200 x 75 mm
Poids : 65 Kg

- RF 50-2500 -

Référence : 468 586
Capacité nominale : 2500 Kg
Longueur : 2500 mm
Section : 200 x 75 mm
Poids : 70 Kg





TABLIER A DÉPLACEMENT LATÉRAL

(MC30 - M26.2/4 - M30.2/4 Mâts à glissières)

- TDL 30 A - 1320 -

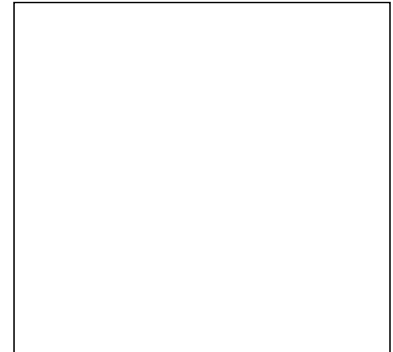
Référence : 570 243
Capacité nominale : 2700 Kg
Déplacement latéral : 2x100 mm
Largeur : 1320 mm
Poids : 207 Kg

- TDL 30 A - 1750 -

Référence : 570 244
Capacité nominale : 2700 Kg
Déplacement latéral : 2x100 mm
Largeur : 1750 mm
Poids : 255 Kg

- TDL 30 A - 2000 -

Référence : 570 245
Capacité nominale : 2700 Kg
Déplacement latéral : 2x100 mm
Largeur : 2000 mm
Poids : 277 Kg



TABLIER NORMALISE À DÉPLACEMENT LATÉRAL

(MC30 - M26.2/4 - M30.2/4 Mâts à galets)

- TDL 100E-SS-B686 - 1470 -

Référence : 570 218 *
570 166 **
570 169 ***
570 163 ****

Capacité nominale : 3000 Kg
Déplacement latéral : 2x100 mm
Largeur : 1470 mm
Poids : 192 Kg

- TDL 100E-SS-E160 - 2000 -

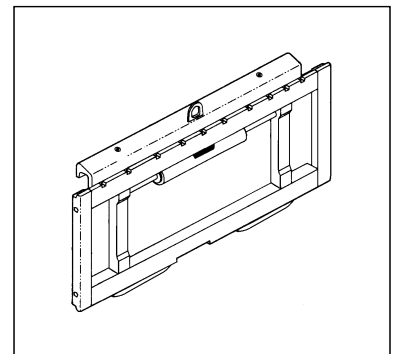
Référence : 570 074 *
570 168 **
570 171 ***
570 165 ****

Capacité nominale : 3000 Kg
Déplacement latéral : 2x100 mm
Largeur : 2000 mm
Poids : 278 Kg

- TDL 100E-SS-E089 - 1750 -

Référence : 570 073 *
570 167 **
570 170 ***
570 164 ****

Capacité nominale : 3000 Kg
Déplacement latéral : 2x100 mm
Largeur : 1750 mm
Poids : 238 Kg



- * : Mât Double Visibilité Totale (D V T)
- ** : Mât Double Levée Libre (D L L)
- *** : Mât Triple Visibilité Totale (T V T)
- **** : Mât Triple Levée Libre (T L L)



TABLIER NORMALISE À DÉPLACEMENT LATÉRAL

(M 40.4 - M 50.4)

- TDLA 40N 1670 -

Référence : 572 303 *
572 069 **
572 069 ****
Capacité nominale : 4000 Kg
Déplacement latéral : 2 x 100 mm
Largeur : 1670 mm
Poids : 335 Kg

- TDLA 50N 1670 -

Référence : 572 305 *
572 070 **
572 070 ****
Capacité nominale : 4500 Kg
Déplacement latéral : 2 x 100 mm
Largeur : 1670 mm
Poids : 383 Kg

- TDLA 40N 2000 -

Référence : 572 304 *
572 071 **
572 071 ****
Capacité nominale : 3600 Kg
Déplacement latéral : 2 x 100 mm
Largeur : 2000 mm
Poids : 380 Kg

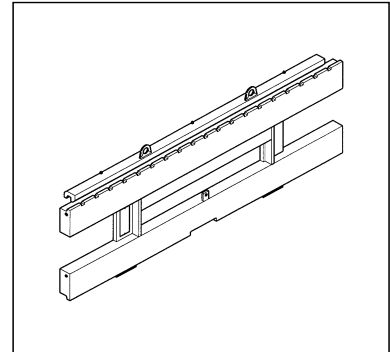
- TDLA 50N 2000 -

Référence : 572 306 *
572 072 **
572 072 ****
Capacité nominale : 4500 Kg
Déplacement latéral : 2 x 100 mm
Largeur : 2000 mm
Poids : 440 Kg

* : Mât Double Visibilité Totale (D V T)

** : Mât Double Levée Libre (D L L)

**** : Mât Triple Levée Libre (T L L)



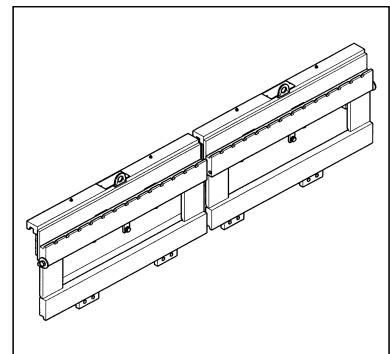
DOUBLE TABLIER NORMALISE À DÉPLACEMENT LATÉRAL (M 40.4 - M 50.4)

- DOUBLE TDLA 40N -

Référence : 572 401
Capacité nominale : 2 x 2000 Kg
Déplacement latéral : 2 x 150/100 mm
Largeur : 2 x 985 mm
Poids : 2 x 132 Kg

- DOUBLE TDLA 50N -

Référence : 572 404
Capacité nominale : 2 x 2500 Kg
Déplacement latéral : 2 x 150/100 mm
Largeur : 2 x 985 mm
Poids : 2 x 165 Kg



FOURCHE NORMALISÉE SUR DTDL

(M 40.4)

Référence : 415 745
Section : 125 x 40 x 1200 mm
Poids : 67 Kg

(M 50.4)

Référence : 415 746
Section : 125 x 40 x 1200 mm
Poids : 70 Kg



BENNE AGRICOLE

(MC30 - M26.2/4 - M30.2/4 Mâts à glissières)

- BA 1000 -

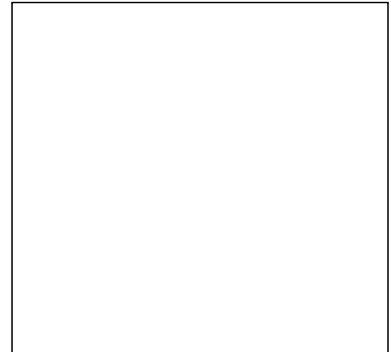
Référence : 570 475
Capacité nominale : 1000 L / 1200 Kg
Largeur : 2022 mm
Poids : 567 Kg

- BA 2000 -

Référence : 570 477
Capacité nominale : 2000 L / 2000 Kg
Largeur : 2022 mm
Poids : 840 Kg

- BA 1500 -

Référence : 570 476
Capacité nominale : 1500 L / 1800 Kg
Largeur : 2022 mm
Poids : 745 Kg



BENNE AGRICOLE

(MC30 - M26.2/4 - M30.2/4 Mâts à galets)

- BA 1000 S2 30N -

Référence : 570 285
Capacité nominale : 1000 L / 1200 Kg
Largeur : 2022 mm
Poids : 480 Kg

- BA 2000 S2 30N -

Référence : 570 287
Capacité nominale : 2000 L / 2000 Kg
Largeur : 2022 mm
Poids : 700 Kg

- BA 1500 S2 30N -

Référence : 570 286
Capacité nominale : 1500 L / 1800 Kg
Largeur : 2022 mm
Poids : 610 Kg



BENNE DE TERRASSEMENT (M 40.4 - M 50.4)

- SP 700 40N SD - *

Référence : 556 302
Capacité nominale : 700 L / 1260 Kg
Largeur : 2100 mm
Poids : 605 Kg

- SP 700 40N AD - *

Référence : 556 303
Capacité nominale : 700 L / 1260 Kg
Largeur : 2100 mm
Poids : 630 Kg

- SP 700 50N SD -

Référence : 556 306
Capacité nominale : 700 L / 1260 Kg
Largeur : 2100 mm
Poids : 580 Kg

- SP 700 50N AD -

Référence : 556 307
Capacité nominale : 700 L / 1260 Kg
Largeur : 2100 mm
Poids : 605 Kg

- SP 1000 40N SD - *

Référence : 556 304
Capacité nominale : 1000 L / 1800 Kg
Largeur : 2200 mm
Poids : 690 Kg

- SP 1000 40N AD - *

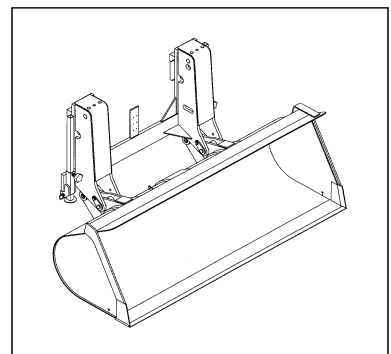
Référence : 556 305
Capacité nominale : 1000 L / 1800 Kg
Largeur : 2200 mm
Poids : 715 Kg

- SP 1000 50N SD -

Référence : 556 308
Capacité nominale : 1000 L / 1800 Kg
Largeur : 2200 mm
Poids : 665 Kg

- SP 1000 50N AD -

Référence : 556 309
Capacité nominale : 1000 L / 1800 Kg
Largeur : 2200 mm
Poids : 690 Kg



(* Monté également sur MC 30 Mâts à galets)



BENNE DE TERRASSEMENT

(MC30 - M26.2/4 - M30.2/4 Mâts à glissières)

- SP 500/1620 SD -

Référence : 570 479
Capacité nominale : 500 L / 900 Kg
Largeur : 1620 mm
Poids : 450 Kg

- SP 500/1620 AD -

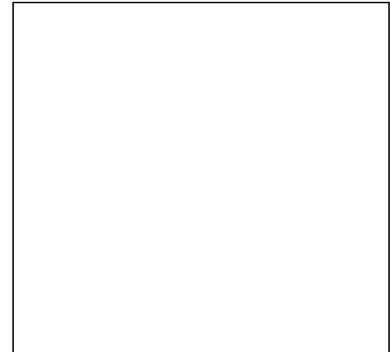
Référence : 570 448
Capacité nominale : 500 L / 900 Kg
Largeur : 1620 mm
Poids : 450 Kg

- SP 500/2000 SD -

Référence : 570 481
Capacité nominale : 500 L / 900 Kg
Largeur : 2000 mm
Poids : 480 Kg

- SP 500/2000 AD -

Référence : 570 480
Capacité nominale : 500 L / 900 Kg
Largeur : 2000 mm
Poids : 480 Kg



BENNE DE TERRASSEMENT

(M26.2/4 - M30.2/4 Mâts à glissières)

- SP 600 SD -

Référence : 39 001
Capacité nominale : 500 L / 900 Kg
Largeur : 2022 mm
Poids : 610 Kg

- SP 600 AD -

Référence : 39 002
Capacité nominale : 500 L / 900 Kg
Largeur : 2022 mm
Poids : 610 Kg

- SP 800 SD -

Référence : 410 727
Capacité nominale : 800 L / 1440 Kg
Largeur : 2022 mm
Poids : 655 Kg

- SP 800 AD -

Référence : 410 726
Capacité nominale : 800 L / 1440 Kg
Largeur : 2022 mm
Poids : 655 Kg



BENNE DE TERRASSEMENT

(MC30 - M26.2/4 - M30.2/4 Mâts à galets)

- SP 500/1620 SD -

Référence : 570 278
Capacité nominale : 500 L / 900 Kg
Largeur : 1620 mm
Poids : 420 Kg

- SP 500/1620 AD -

Référence : 570 277
Capacité nominale : 500 L / 900 Kg
Largeur : 1620 mm
Poids : 420 Kg

- SP 500/2000 SD -

Référence : 570 280
Capacité nominale : 500 L / 900 Kg
Largeur : 2000 mm
Poids : 450 Kg

- SP 500/2000 AD -

Référence : 570 279
Capacité nominale : 500 L / 900 Kg
Largeur : 2000 mm
Poids : 450 Kg



BENNE A CÉRÉALES ET ENGRAIS (M 40.4 - M 50.4)

- BCE 1500 40N - *

Référence : 556 296
Capacité nominale : 1500 L / 1800 Kg
Largeur : 2100 mm
Poids : 775 Kg

- BCE 1500 50N -

Référence : 556 299
Capacité nominale : 1500 L / 1800 Kg
Largeur : 2100 mm
Poids : 750 Kg

- BCE 2000 40N - *

Référence : 556 297
Capacité nominale : 2000 L / 2400 Kg
Largeur : 2100 mm
Poids : 870 Kg

- BCE 2000 50N -

Référence : 556 300
Capacité nominale : 2000 L / 2400 Kg
Largeur : 2100 mm
Poids : 845 Kg

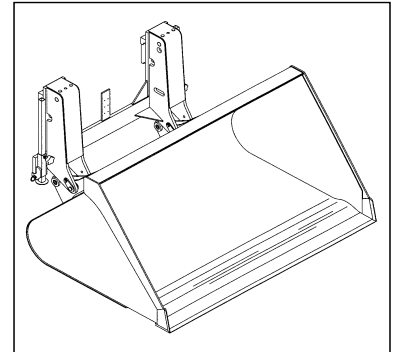
- BCE 2500 40N -

Référence : 556 298
Capacité nominale : 2500 L / 3000 Kg
Largeur : 2100 mm
Poids : 950 Kg

- BCE 2500 50N -

Référence : 556 301
Capacité nominale : 2500 L / 3000 Kg
Largeur : 2100 mm
Poids : 925 Kg

* : Également sur MC 30 et M26.2/4 - M30.2/4 Mâts à galets



BENNE A GOULOTTE (ADAPTABLE SUR FOURCHES)

- GL 300 S2 -

Référence : 174 243
Capacité nominale : 300 L / 660 Kg
Poids : 149 Kg

- GL 400 S2 -

Référence : 174 244
Capacité nominale : 400 L / 880 Kg
Poids : 157 Kg

- GL 600 S2 -

Référence : 174 245
Capacité nominale : 600 L / 1320 Kg
Poids : 277 Kg

- GL 800 S2 -

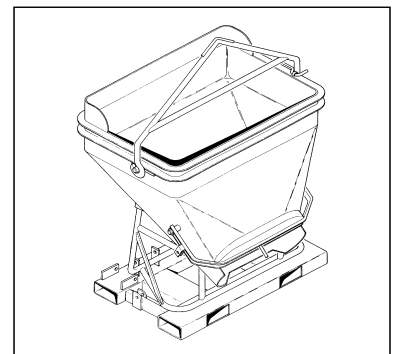
Référence : 174 246
Capacité nominale : 800 L / 1760 Kg
Poids : 308 Kg

- GL 1000 S2 -

Référence : 174 247
Capacité nominale : 1000 L / 2200 Kg
Poids : 325 Kg

- GL 1500 S2 -

Référence : 174 248
Capacité nominale : 1500 L / 3300 Kg
Poids : 375 Kg



BENNE À BÉTON

(MC30 - M26.2/4 - M30.2/4 Mâts à glissières)

- BB 500 S2 -

Référence : 469095
Capacité nominale : 500 L / 1300 Kg
Largeur : 1100 mm
Masse : 200 Kg

- BBH 500 S2 -

Référence : 469489
Capacité nominale : 500 L / 1300 Kg
Largeur : 1100 mm
Masse : 200 Kg

