



NPK[®]

HYDRAULISCHE SLOOPHAMER INSTRUCTIE HANDLEIDING

PH-06

PH-07

PH-1

PH-2

PH-3

PH-4

NIPPON PNEUMATIC MFG. CO., LTD.

Copyright © 2017 Nippon Pneumatic Mfg. Co., Ltd. All rights reserved



VOORWOORD

NPK is de grootste fabrikant ter wereld van hydraulische sloophamers, met de meest uitgebreide productlijn. Het succes van NPK is gebaseerd op haar zorg voor kwaliteit, betrouwbaarheid en duurzaamheid. De NPK Hydraulische Hamer wordt gekenmerkt door enkele unieke kenmerken en de filosofie van NPK is ook dat iedere NPK hamer weer in een staat te brengen is van “als nieuw”, op een moment dat andere merken allang zijn verschroot. U kunt er dus van op aan dat uw aankoop u de beste waarde oplevert.

Deze handleiding bevat instructies voor de bediening van NPK Hydraulische Sloophamers. Deze handleiding geeft tevens nuttige informatie om een optimale prestatie uit uw NPK hamer te halen. Zorg dat deze handleiding gelezen wordt door alle betrokken personen, zoals de machinist, de onderhoudsmedewerker, de reparateur en de transporteur van uw bedrijf. Zij moeten de handleiding niet alleen lezen, maar zij dienen ook alle bedieningsvoorschriften en principes te begrijpen, voordat ze met de hamer gaan werken.

Voor aanvullende informatie of hulp bij welk probleem dan ook tijdens het gebruik van de hamer kunt u contact opnemen met uw geautoriseerde NPK Dealer. In geval dat reparatie nodig is of dat er onderdelen vervangen moeten worden, mogen alleen originele NPK onderdelen gebruikt worden. NPK is niet verantwoordelijk voor falen en fouten als gevolg van vervanging van onderdelen die niet door NPK zijn verkocht of goedgekeurd.



Inhoud

VOORWOORD.....	1
BELANGRIJKE VEILIGHEIDS INFORMATIE	3
VOORZORGMAATREGELEN VOOR GEBRUIK VAN DE NPK HYDRAULISCHE SLOOPHAMER	4
DRAAGMACHINE COMPATIBILITEITS TABEL	5
HAMER SPECIFICATIES	5
STANDAARD BEITELS	6
STRUCTUUR VAN DE HAMER.....	7
WERKINGSPRINCIPE	8
HYDRAULISCHE INSTALLATIE	10
OPSTARTEN.....	11
BEDIENINGSTECHNIEK EN VOORSCHRIFTEN.....	12
GEBRUIK VAN NPK BEITELS.....	17
MONTAGE AAN DE (GRAAF)MACHINE	18
ONBELAST SLAAN OMSCHAKELING	20
ROUTINE INSPECTIE EN ONDERHOUD	23
CONTROLE OP VERVUILING VAN DE HYDR. OLIE.....	24
MAXIMUM SPELING TUSSEN BEITEL EN BUSSEN.....	25
STIKSTOF VULSET	26
STIKSTOF GASDRUK	27
CONTROLLEREN VAN DE STIKSTOFDRUK.....	28
VERLAGEN VAN DE STIKSTOFDRUK.....	29
VERHOGEN VAN DE STIKSTOFDRUK	29
OPLOSSEN VAN PROBLEMEN	31
CONTROLLEREN VAN DRUK EN OLIESTROOM.....	32
CONTROLEER DE HAMER WERKCONDITIE	33
OLIE LEKKAGE	34
GAS LEKKAGE	35
VERVANGEN VAN DE INBUS BOUTEN	36
AANTREKMOMENTEN TABEL	37
Aanhaalmoment voor hydraulische slangen	41
OPSLAG	42
NOTITIES	43

BELANGRIJKE VEILIGHEIDS INFORMATIE

1. Machinisten en onderhoudsmonteurs dienen deze handleiding te hebben gelezen en te hebben begrepen.

GEVAAR

2. Zorg dat er niemand in de buurt is van de hamer wanneer deze in gebruik is, pas op voor rondvliegende splinters.
3. Stel de hamer niet in werking zonder een goede bescherming voor de machinist, zoals onbreekbaar vensters bij de cabine. Dit ter bescherming van de machinist tegen rondvliegende brokstukken.
4. **VERRICHT GEEN ENKELE REPARATIE AAN DE HAMER WANNEER DE STIKSTOF IN DE HAMER NOG ONDER DRUK STAAT, OM ZWARE VERWONDING OF DODELIJKE VERWONDING TE VOORKOMEN.**
5. Probeer niet de beitel te slijpen of scherper te maken met een snijbrander. De grote hitte van de vlam kan verstoring geven van de structuur het beitelmetaal, zodat breuk ontstaat en stukken van de beitel afvliegen. Alleen slijpen met een slijpschijf in combinatie met afdoende koeling.
6. Alvorens stikstof bijgevuld kan worden en dus de gasdruk stijgt, moet de beitel volledig uitgeschoven zijn. **ZORG DAT ER NIEMAND IN HET VERLENGDE VAN DE BEITEL STAAT WANNEER DE STIKSTOFDRUK OP PEIL WORDT GEBRACHT.**
7. Voor het op peil brengen van de gasdruk dient alleen stikstofgas gebruikt te worden.
8. De hamer mag alleen bediend en in werking gesteld worden door iemand die de machine volledig onder controle heeft. Gebruik en bedien de hamer alleen vanuit de stoel van de machinist.

Waarschuwing

9. Belangrijke veiligheids- en bedieningsstickers worden geleverd bij iedere hamer. Zorg dat ze leesbaar blijven.
10. Het gewicht van de hamer dient afgestemd te zijn op het gewicht van de graafmachine, volgens de specificaties van NPK.
11. Gebruik de juiste hijsmiddelen en gereedschappen om de hamer of onderdelen ervan te verplaatsen of te positioneren tijdens onderhoud en/of transport.
12. Gebruik afdoende gehoorbescherming indien de situatie dit vraagt.
13. Onderhoudsmonteurs en anderen die de hamer monteren en verwisselen met de bak, moeten de nodige voorzichtigheid betrachten in hun omgang met pennen en bussen. De machinist moet de (hoofd)arm precies bewegen zoals de monteur aangeeft.
Indien het nodig is pennen er in te slaan, moet men er op bedacht zijn dat er splinters metaal of stukjes metaal losschieten, dus moet er een veiligheidsbril worden gedragen.
14. Maak geen enkele verandering aan de hamer zonder uitdrukkelijk toestemming van uw geautoriseerde NPK dealer of de NPK Engineering Departement
15. Gebruik alleen onderdelen die door NPK verkocht worden.



VOORZORGMAATREGELEN VOOR GEBRUIK VAN DE NPK HYDRAULISCHE SLOOPHAMER

- VOER DAGELIJKS INSPECTIES UIT.
- VOORKOM LOOS SLAAN (SLAAN TERWIJL DE HAMER NIET OP HET MATERIAAL STAAT).
- HAMER NIET MEER DAN 30 SEKONDEN OP DEZELFDE PLEK.
- GEBRUIK DE HAMER NIET OM MATERIAAL TE VERPLAATSEN, MATERIAAL TE HAKKEN MET DE GRAAFMACHINEARM OF DERGELIJKE HANDELINGEN.
- GEBRUIK DE HAMER NIET ONDER WATER, TENZIJ DEZE HIEROP IS AANGEPAST.
- VOORKOM VERVUILING IN DE SLANGEN TIJDENS MONTEREN OF DEMONTEREN VAN DE HAMER. DEK DE SLANGEN AF MET DOPPEN, GOOI ZE NIET IN DE GROND.

ZORG DAT HET HYDRAULISCH FILTERSYSTEEM ALTIJD SCHOON IS. VERVANG HET FILTERELEMENT TIJDIG DOOR EEN NIEUW EN VERVANG DE HYDRAULISCHE OLIE OP DE AANGEGEVEN TIJDSTIPPEN.

Filter element	iedere 100 uur.
Hydraulische olie	iedere 600 uur.

- BEDIEN EN GEBRUIK DE HAMER MET DE NODIGE VOORZICHTIGHEID. ZORG DAT DE BOOM VAN DE GRAAFMACHINE NIET DOOR DE HAMER ZELF WORDT GERAAKT.



DRAAGMACHINE COMPATIBILITEITS TABEL

De genoemde machinegewichtsklassen (graafmachine, etc.) zijn bedoeld als richtlijnen. Andere factoren, zoals boom/armlengte, contragewichten, rijwerk, etc. zijn ook van invloed, en moeten in de bepaling van het type hamer meegenomen worden.

Wanneer de hamer te zwaar is voor de machine kan er een zeer gevaarlijke situatie ontstaan en tot schade leiden aan de machine.

Wanneer de hamer te licht is voor de machine kan evenzogoed leiden tot gevaarlijke situaties en tot schade leiden aan de hamer, die overigens direct leidt tot verlopen van de garantie.

Als er vragen zijn over de afstemming van een bepaald model hamer en een bepaald merk/gewicht (graaf)machine, kunt u gerust contact opnemen met uw NPK dealer.

MACHINE GEWICHT (TON)

MODEL	AANBEVOLEN GEWICHTSKLASSE (ton)
PH-06	1.0 – 2.0
PH-07	1.5 – 3.0
PH-1	2.0 – 3.5
PH-2	3.0 – 5.5
PH-3	4.0 – 9.0
PH-4	6.0 – 12.0





HAMER SPECIFICATIES

MODEL	Hydraulische druk van (graaf-) machine MPa	Oliestroom L/min	Aantal slagen per minuut b.p.m	Gasdruk* MPa	Gewicht met beitel zonder kopplaat kg	Gewicht van de kale hamer met beitel, zonder kast kg	Totale lengte met beitel mm
PH-06	12 – 14	15 – 35	480 – 1,200	1.2±0.1	94	75	991
PH-07	15 – 17	15 – 45	450 – 1,300	1.2±0.1	112	95	1035
PH-1	15 – 17	25 - 55	550 - 1,100	1.2±0.1	162	96	1154
PH-2	15 – 17	25 - 60	500 - 1,200	1.2±0.1	200	125	1240
PH-3	15 – 17	45 - 100	500 - 1,150	1.2±0.1	314	199	1395
PH-4	15 – 17	50 – 120	400 - 1,000	1.2±0.1	465	300	1570

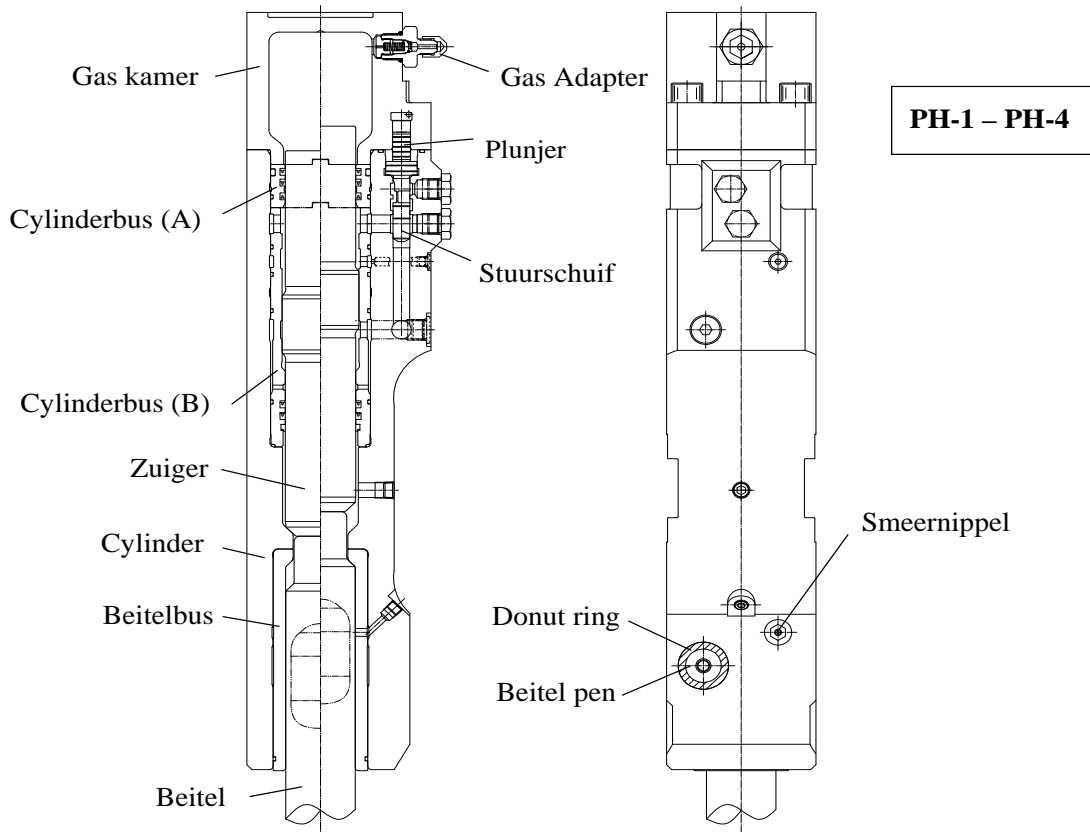
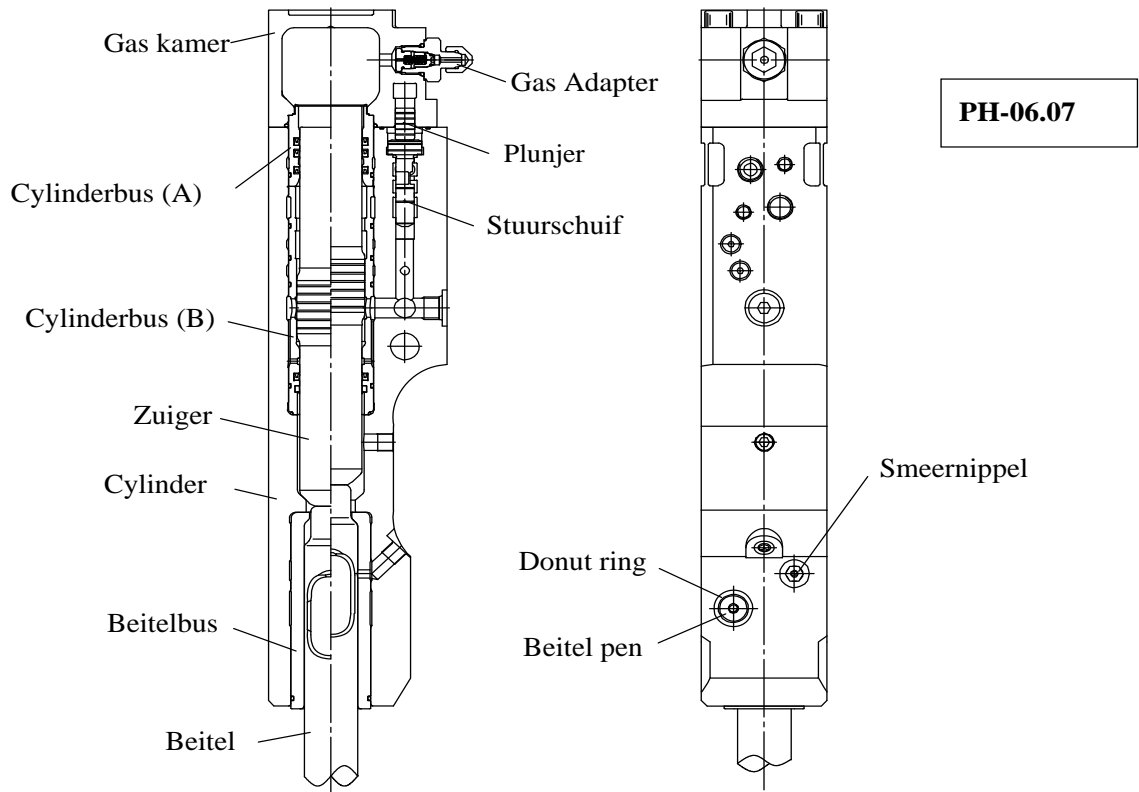
*min – druk af fabriek – max



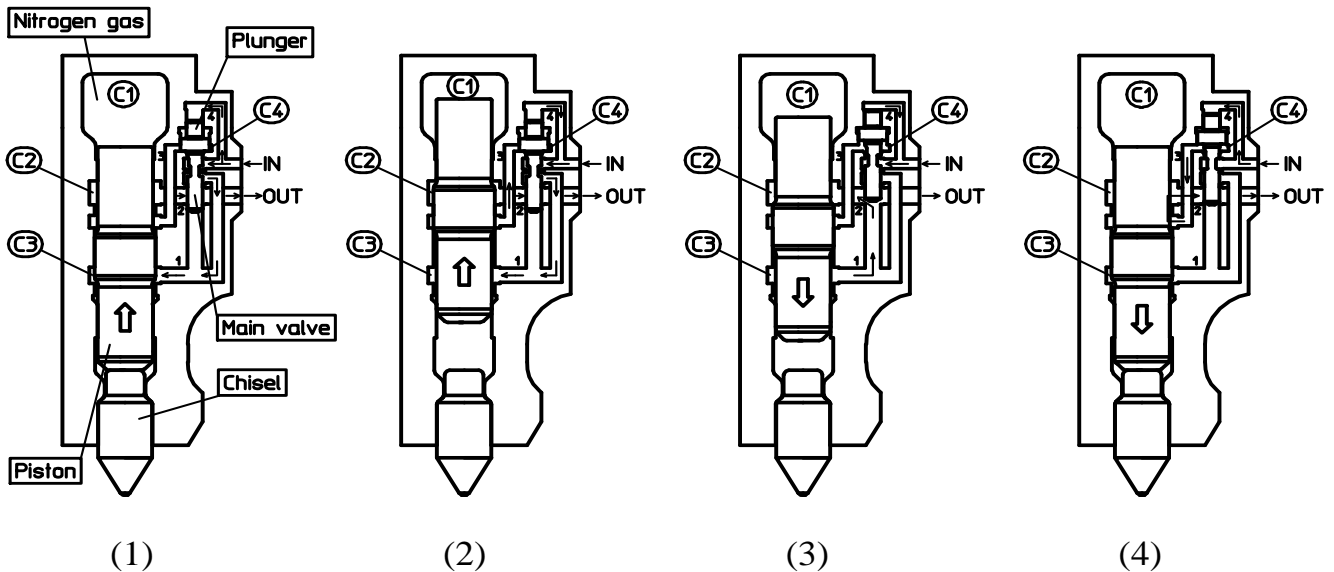
STANDAARD BEITELS

BEITEL TYPE	VORM	TOEPASSINGSGEBIED
Beitel (PC)		<ul style="list-style-type: none"> * Breken van beton * Aanleggen van snelwegen * Algemene sloopwerken
Beitel (P)		<ul style="list-style-type: none"> * Breken van beton * Aanleggen van snelwegen * Algemene sloopwerken
Beitel (E)		<ul style="list-style-type: none"> * Breken op de grond * Verkleinen * Verwijderen van slak
Beitel "crosscut" (FX)		<ul style="list-style-type: none"> * Geulen * Gietbruggen afhakken * Verkleinen * Algemene sloopwerken

STRUCTUUR VAN DE HAMER



WERKINGSPRINCIPE



(1) ZUIGER BEWEEGT NAAR BOVEN

Hydraulische olie afkomstig van het hydraulische systeem van de (graaf)machine komt bij de "IN" poort van de NPK HAMER binnen en wordt geleid door poort (1) naar (C3) en poort (4) aan de bovenkant van de plunjer, zodat de spoel van het hoofdventiel naar beneden wordt gedrukt. De Olie druk werkt nu op de onderzijde van de zuiger en heft deze op, terwijl tegelijkertijd daardoor het gas (stikstof) wordt samengeperst. Olie in de bovenkamer van de zuiger (C2) wordt naar de uit poort geperst.

(2) VENTIEL SCHAKELT

Terwijl de zuiger omhoog komt, wordt de benedenkamer (C3) geopend naar doorgang (3) en de olie stroomt in kamer (C4) van het hoofdventiel. Omdat het oppervlak bij het hoofdventiel in kamer (C4) groter is dan de oppervlakte van de plunjer, drukt de olie het hoofdventiel omhoog.

(3) SLAG

Met het hoofdventiel in de bovenste positie, wordt poort (1) verbonden met poort (2) en de zuiger wordt naar beneden aangestuurd door het gecomprieeerde stikstofgas, De zuiger slaat op de Beitel zonder oliedruk van boven omdat de olie in de benedenkamer (C3) circuleert naar de bovenkamer (C2) door poort (1) en Poort (2). Wanneer poort 1 en 2 met elkaar verbonden zijn is poort 1 niet meer verbonden met de "IN" poort en de olie van de "IN" poort stroomt naar (C4) en het hoofdventiel blijft in de bovenste positie om de olie makkelijk te laten circuleren.



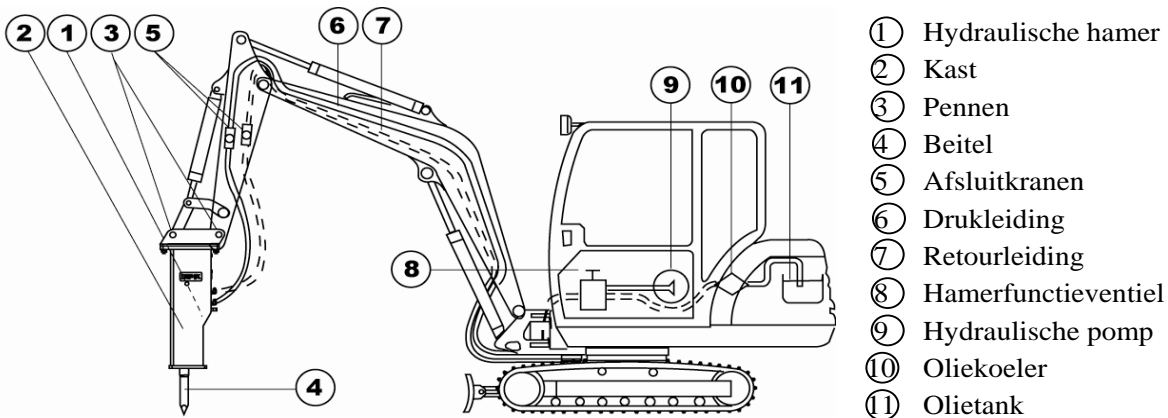
(4) HET HOOFDVENTIEL SCHAKELT NAAR BENEDEN

Poort (3) verbind met (C2) omdat de zuiger in de onderste positieve staat, De olie in (C4) Wordt uit de “OUT” port gedrukt en het hoofdventiel wordt omhoog gedrukt door de plunjer om de zuiger de gelegenheid te geven om zich omhoog te bewegen.

AUTOMATISCH ENERGIE TERUGWINNING: Op extreem hard materiaal, zal de zuiger terugkaatsen voordat het ventiel schakelt en zal de frequentie (aantal slagen per minuut) automatisch toenemen terwijl de slagkracht behouden blijft.

HYDRAULISCHE INSTALLATIE

Er bestaan installatiemogelijkheden voor vrijwel ieder type wiellader en graafmachine. NPK levert onderdelen en kan instructies geven voor de hydraulische installatie van de NPK HYDRAULISCHE HAMER. Hieronder vallen kranen, bediening elementen, slangen en koppelingen, leidingwerk en klemmen. In de regel kan uw dealer hierbij adviseren.



LEIDINGEN

Meestal is de drukleiding geplaatst aan de linkerzijde van de hoofdarm en de retourleiding aan de rechterzijde. Oliestroom naar de hamer wordt geregeld met behulp van een extra functie op de graafmachine: de zogenaamde Hamerfunctie. Hydraulische olie wordt teruggebracht naar de tank door de retourleiding via de oliekoeler en het filter.

HAMMER BEDIENINGSVENTIEL

Deze wijze van installeren maakt gebruik van een bestaand ventiel van de graafmachine wanneer dit mogelijk is. Elk extra onderdeel dat nodig is, zoals mechanische koppeling, hydraulische ventielen, actuatoren, stroomregelventielen, etc. kunnen extra geleverd worden. Speciale drukregelventielen zijn NIET nodig omdat de NPK HAMER de werkdruk zelf regelt. Gebruik daarom altijd de volle kraandruk op de hamerfunctie.

BEDIENING

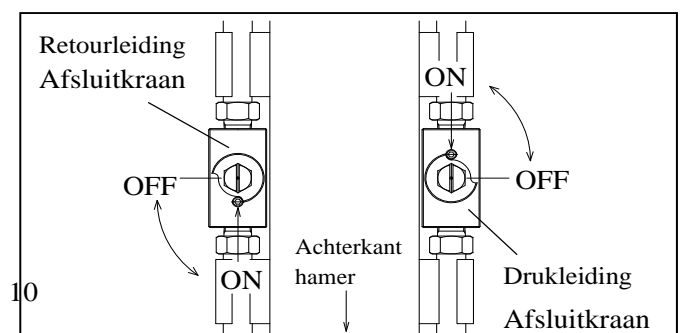
VOORDAT U BEGINT TE HAMEREN

1. CONTROLEER DE STIKSTOFDRUK, VOORAL BIJ NIEUWE HAMERS

De stikstofdruk wordt gecontroleerd bij de fabriek. Toch wordt aanbevolen de stikstofdruk nogmaals te controleren wanneer de hamer voor het eerst in gebruik wordt genomen. Voor de controleprocedure, zie pagina 28.

2. AFSLUITKRANEN

De hydraulische installatie is gebaseerd op twee afsluitkranen op de (graaf)machine. Voordat u gaat werken moeten deze kranen geopend worden.



3. INSPECTIE EN OPWARMEN

Voor het in werking stellen van de NPK HAMER, moet eerst de DAGELIJKSE INSPECTIE uitgevoerd worden. Zie pagina 23.

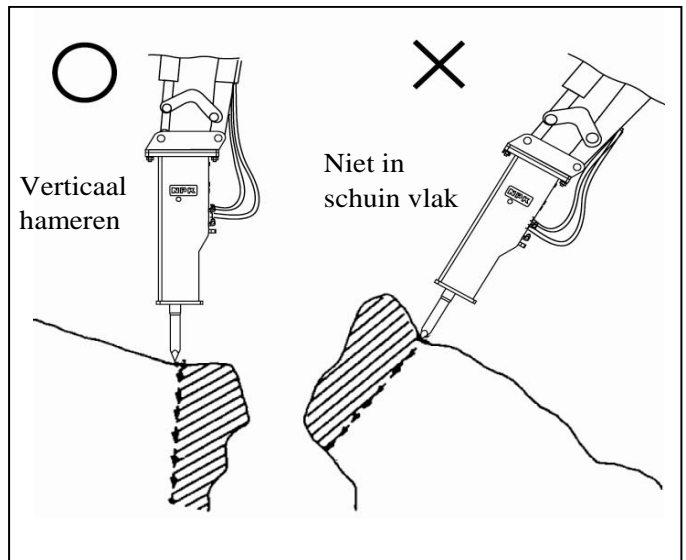
Begin met opwarmen van de hamer door met halfgas te werken, hierdoor zal het aantal slagen per minuut verminderen. Zorg dat de (graaf)machine eveneens van tevoren is opgewarmd zoals aangegeven wordt in de gebruiksaanwijzing van deze machine. Dit is vooral belangrijk als het koud weer is.

OPSTARTEN

Zorg dat de hamer verticaal staat en laat de hamer werken voor ongeveer één uur met halfgas. Gedurende dit uur dienen de hamer en de hydraulische installatie gecontroleerd te worden op lekkages en/of losse koppelingen.

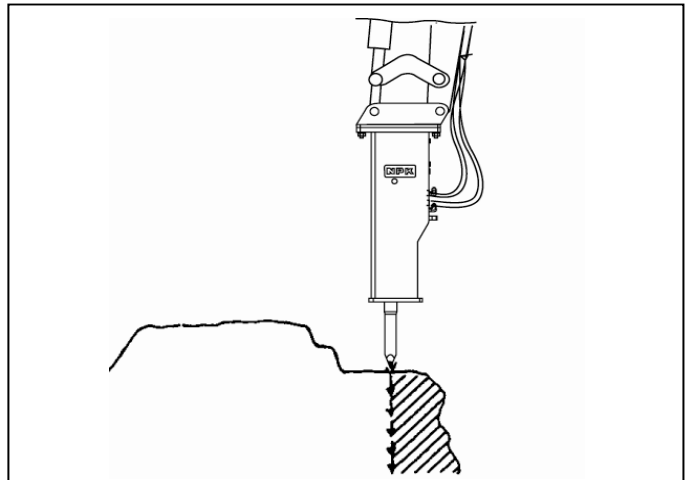


Niet werken in een schuin vlak maar alleen verticaal!



BEDIENINGSTECHNIEK EN VOORSCHRIFTEN

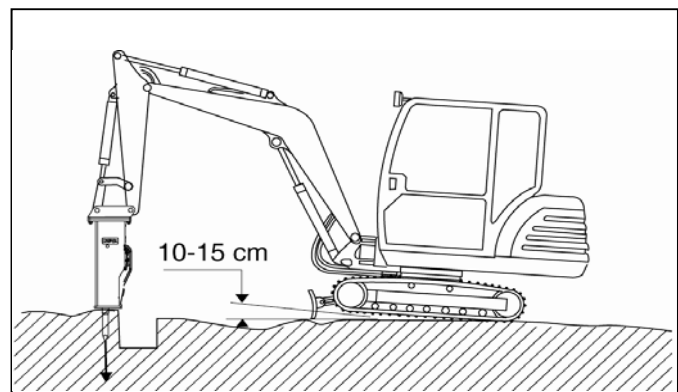
Druk de punt van de beitel verticaal tegen het te breken materiaal. Zorg dat het te breken materiaal stevig vast zit voordat de hamer in werking wordt gezet.



Breng de voorzijde van de (graaf)machine wat naar boven en geef wat druk op het voetpedaal om de hamer te starten.

Waarschuwing

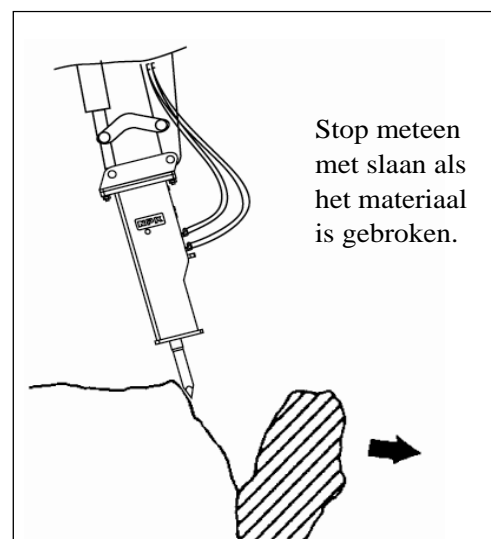
Teveel druk op de hamer zal de machine te veel omhoog brengen en de machinist teveel belasten als het materiaal breekt. Zorg dat de hamer het werk doet en niet het gewicht van de graafmachine.

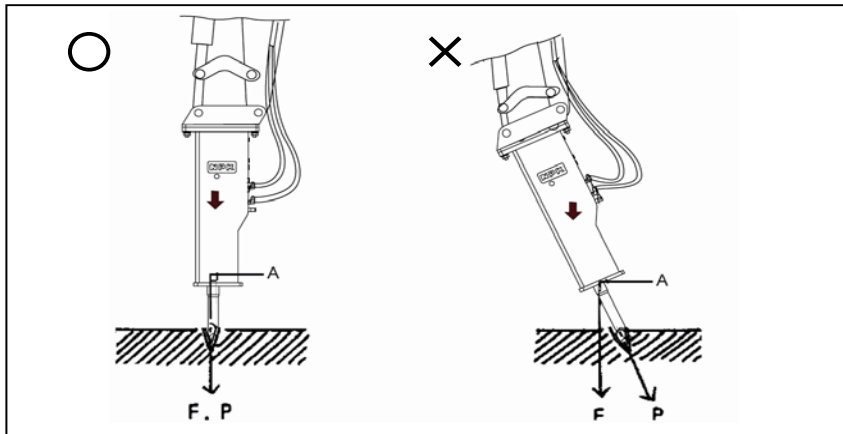


Zodra het materiaal gebroken is dient het voetpedaal losgelaten te worden om onnodig loos slaan te voorkomen.

Waarschuwing

Loos slaan nadat het materiaal gebroken is zal oververhitting tot gevolg hebben van het hydraulische systeem en schade met zich meebrengen. Tevens kunnen hameronderdelen beschadigen.





F: De richting van de kracht, of de afgeleide ervan op de arm

P: Indringrichting van de beitел

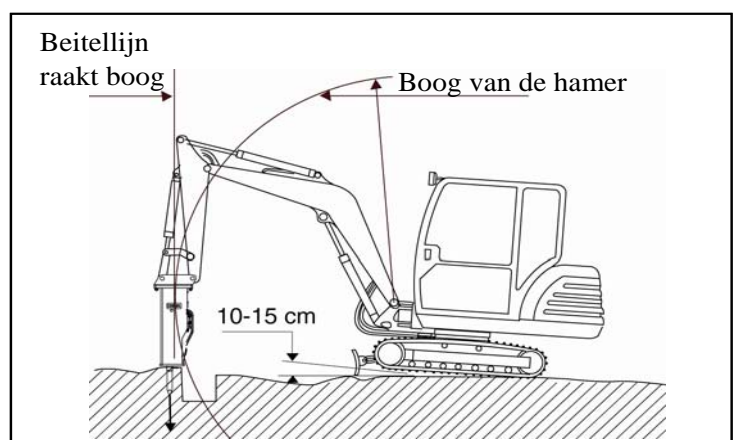
A: Afsteunpunt waar breuk kan ontstaan

Voor het meest efficiënt slopen dienen krachtrichtingen (F) en (P) in het verlengde te liggen van de beitел. Wanneer dit niet het geval is, zal de energie het buigend moment op A vergroten zodat de volgende problemen ontstaan:

- 1) Voortijdige slijtage van de beitелbussen en breuk van beitел
- 2) Breuk van hamerbouten
- 3) Breuk van kastbouten

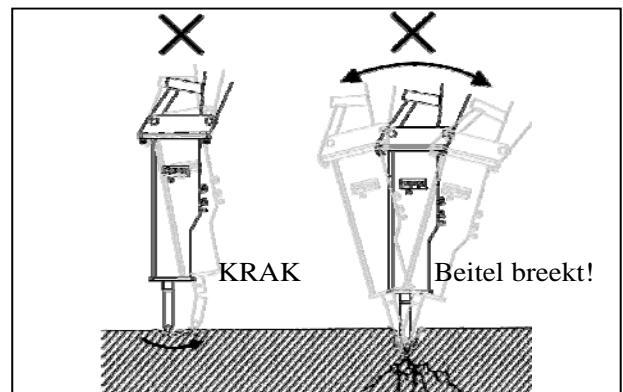
Als de beitел buigt of de werkhoeк verkeerd is zal de hamer een ander geluid maken.

Zorg ervoor dat de uitgeoefende kracht op de hamer in dezelfde richting drukt als de beitел. Gebruik de boomcilinders om druk op de hamer te zetten. Gebruik de bak- en armcilinder voor het in lijn brengen. Zorg dat de beitелlijn raakt aan de denkbeeldige boog van de hamer, zie tekening.



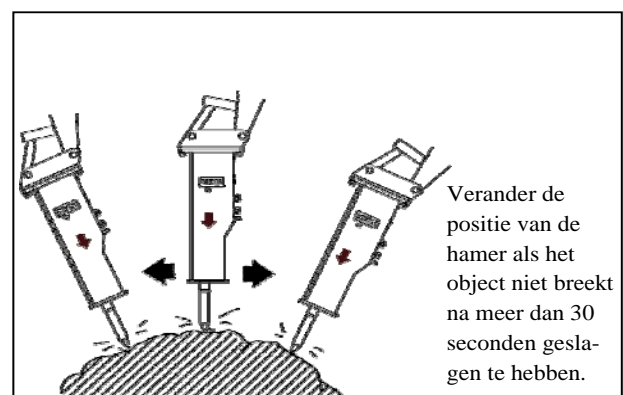
GEBRUIK DE HAMER NIET ALS BREEKIJZER

Dit veroorzaakt voortijdige slijtage en beitelbreuk of breuk in de trekbouten.



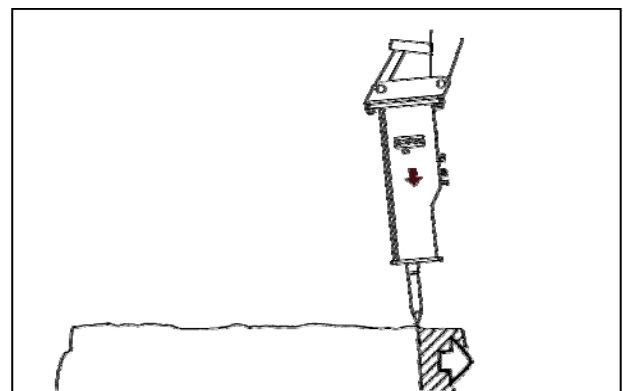
SLA NIET CONTINUE IN DEZELFDE POSITIE VOOR LANGER DAN 30 SECONDEN

Als de beitel het materiaal niet breekt, of niet in het materiaal binnendringt, verander dan de positie van de hamer. Voor een lange tijd (max. 30 sec.) in dezelfde positie slaan veroorzaakt minder resultaat, hogere olietemperatuur en snellere slijtage aan beitel en afdichtingen.



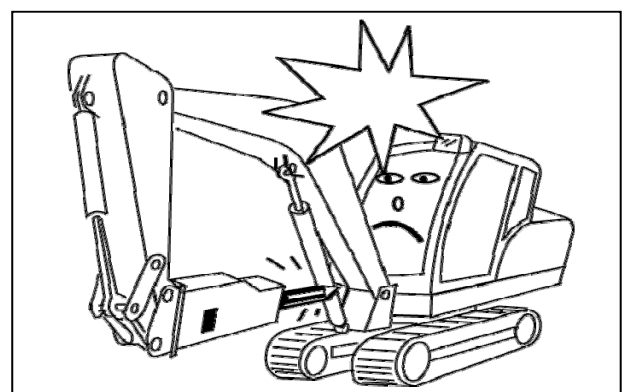
WERK ALTIJD ZO, DAT HET MATERIAAL WEG KAN

Het materiaal moet weg kunnen vallen tijdens het slaan, begin dus aan de rand.



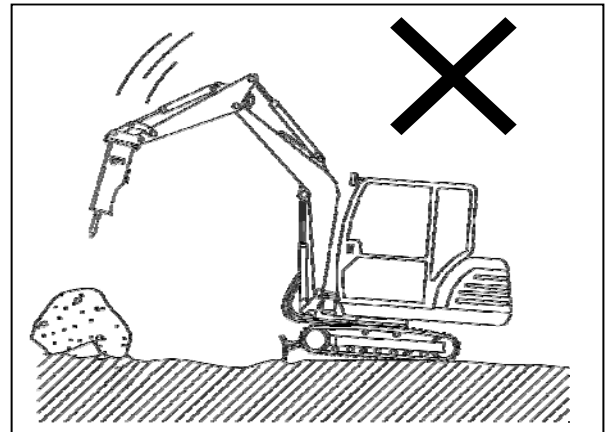
ZORG DAT DE BEITEL NOOIT DE BOOM RAAKT

Wees voorzichtig wanneer u de hamer gereed maakt voor transport of rijden.



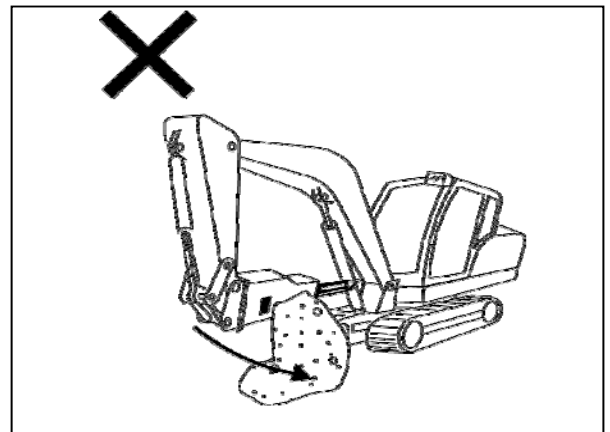
LAAT DE HAMER NIET SNEL OP EEN OBJECT VALLEN

Vergeet niet dat de hamer zwaarder is dan een bak en dus sneller naar beneden valt dan gebruikelijk.



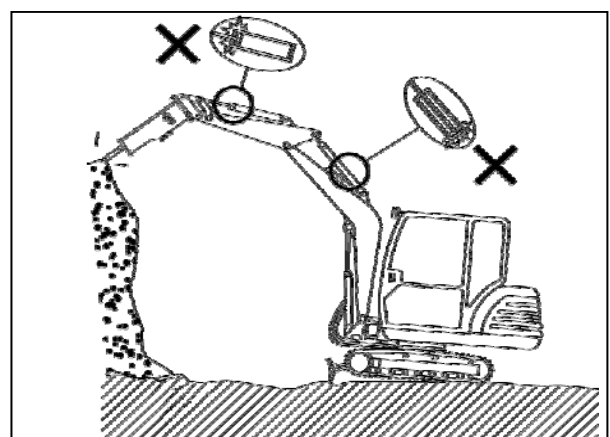
GEBRUIK DE HAMER NIET OM GROTE BROKKEN OF OBJECTEN TE VERPLAATSEN

Gebruik de hamer niet voor andere doeleinden dan waar hij voor bedoeld is.



VERMIJD WERKEN MET DE HAMER ALS DE CILINDERS AAN HET EIND VAN HUN SLAG STAAN

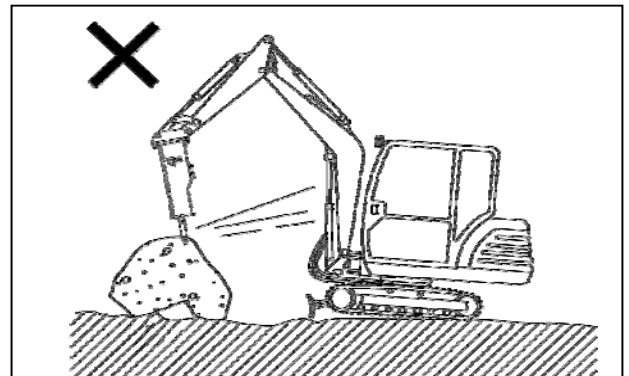
Werken met de hamer met de cilinders volledig aan het eind of aan het begin veroorzaakt schade aan de cilinders.



⚠ GEVAAR

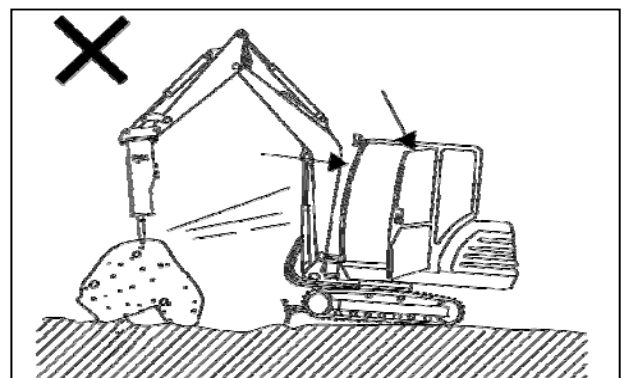
LET OP WEGSCHIETENDE STUKKEN

Let er op dat de hamer niet zo gebruikt wordt dat wegvliegende stukken naar de cabine springen.



⚠ GEVAAR WERK NIET MET DE HAMER ZONDER RUIT OF BESCHERMING

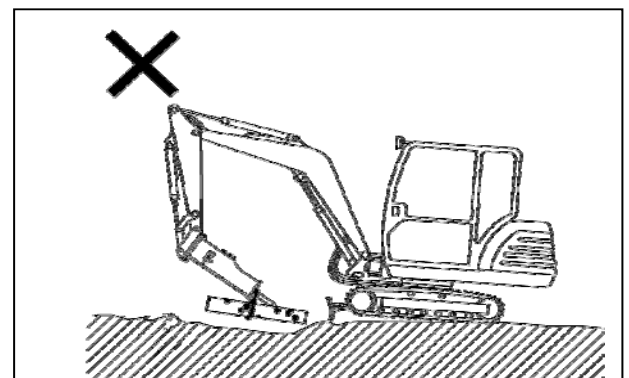
Sluit deuren en ramen of plaats beschermingsplaat om de machinist te beschermen.



⚠ Waarschuwing

GEBRUIK DE HAMER NIET ALS HIJSWERKTUIG

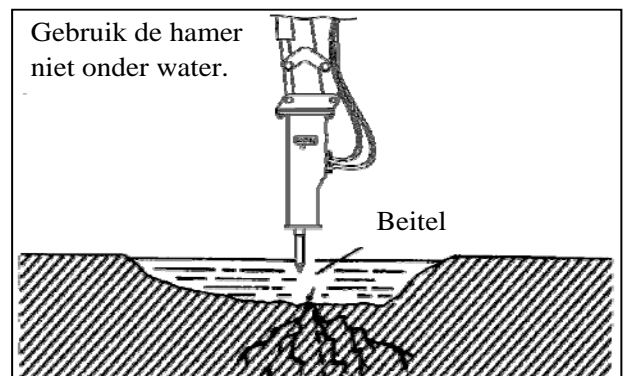
De hamer is niet ontworpen om als hijskraan te werken. Hijzen met de hamer kan gevaarlijk zijn en schade opleveren.



⚠ Waarschuwing

GEBRUIK DE HAMER NIET ONDER WATER

Zorg ervoor dat geen enkel onderdeel, behalve de beitel onder water is. Onderwater slaan veroorzaakt schade aan de hamerafdichtingen zodat water in het hydraulisch systeem komt. De HAMER kan echter wel geschikt gemaakt worden voor onderwaterslaan: neem contact op met NPK voor meer informatie.



GEBRUIK VAN NPK BEITELS

- Wees ervan overtuigd dat de originele beitel van NPK wordt gebruikt, te herkennen aan de NPK stempel. Wanneer een niet originele beitel wordt gebruikt en de hamer werkt hierdoor niet optimaal, is NPK niet verantwoordelijk voor het resultaat en/of schade.
- Omdat beitels onder zware omstandigheden worden gebruikt, kan het voorkomen dat ze breken of dat er stukken afkomen doordat er verkeerd mee gewerkt wordt. Volg dus de voorschriften zoals ook hieronder weergegeven.

Voorschriften

- 1) Zoals beschreven op pagina 13, moet de hamer gebruikt worden op zodanige wijze dat het drukken op de hamer altijd in de richting van slaan gebeurt.
Als dat drukken niet in de richting van het slaan is, komen er dusdanige krachten op de beitel dat er buiging of breken van de beitel optreedt, zie Fig. 1.



Fig. 1

- 2) Smeer de beitel in afdoende mate.
Zonder afdoende smering, zullen de glijvlakken tussen beitel en beitelbus slijten en breuk veroorzaken.
- 3) Koel de beitel niet af met water of iets dergelijks tijdens het werk. Wanneer de beitel te snel afkoelt zullen de hardheidseigenschappen van de beitel veranderen en dit leidt eveneens tot breuk of uitbreken van stukken.
- 4) Sla niet langer dan 30 seconden aaneengesloten op hetzelfde punt. Wordt dat wel gedaan, dan stijgt de temperatuur van de rand van de beitel en neemt de hardheid af. Hierdoor slijt de beitel te snel en zal voortijdig stomp worden zoals te zien is in Fig. 2.

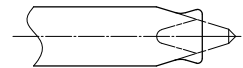


Fig. 2



Nooit met een brander bewerken of slijpen. De enorme hitte hiervan veroorzaakt brosheid, breuk en splintervorming. Alleen slijpen met slijpmachine met afdoende koeling.

- 5) Voorkom loos slaan. Breuk of splintervorming treedt dan op in dat deel dat in contact staat met de beitelpen zoals te zien in Fig. 3.

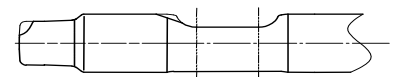
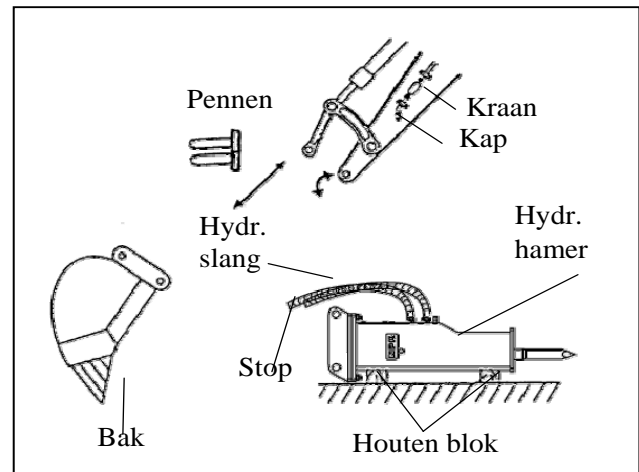


Fig. 3

- 6) Vervang de bussen wanneer de slijtage onder de vastgestelde limieten komen. Wanneer de bussen niet vervangen worden ontstaat splintervorming of breuk aan de top van de beitel, zoals aangegeven in Fig. 3.
- 7) De beitel nooit opnieuw harden of lassen.
Harden veroorzaakt breuk en splintervorming.

MONTAGE AAN DE (GRAAF)MACHINE

1. Plaats de hamer horizontaal op houten blokken, zoals aangegeven.
2. Zorg dat de pengaten in één lijn liggen. Installeer eerst de pen aan de armzijde en daarna de pen aan de cilinder zijde.
3. Verbind de hydraulische slangen. Drukszijde aan de linkerzijde, retour is aan de rechterzijde.
4. Open de beide kranen.

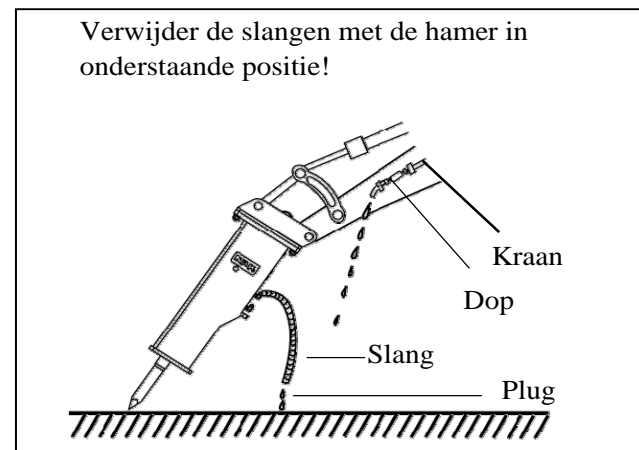


BELANGRIJK:

Zorg dat er geen hydrauliekolie in de kast komt. Eventueel doorspoelen met water.

VERWIJDEREN VAN DE (GRAAF)MACHINE

1. Sluit de beide kranen – druk en retour.
2. Verwijder slangen, voordat de hamer op de grond gelegd wordt. Zie figuur hiernaast.
3. Plug de slangen goed af.
4. Stop de slangaansluitingen op de machine af.
5. Plaats de hamer nu horizontaal op houten blokken.
6. Verwijder de pennen.



BELANGRIJK:

De hydrauliekslangen moeten voorzichtig behandeld worden en goed worden afgestopt om te voorkomen dat stof en gruis via de olie in de hamer komen of in het hydraulische systeem van de graafmachine.

VERVANGING VAN DE BEITEL

1. VERWIJDEREN

- 1) Verwijder Afdekplaat (8), zie pagina **Fout! Bladwijzer niet gedefinieerd.** tot 10 .
- 2) Verwijder de donut ring met een waterpomptang. Zie Fig. 1 en Fig. 2.
De ring komt er het makkelijkst uit wanneer onder een hoek van 30 graden wordt getrokken, zie Fig. 2.
- 3) Schroef een bout in de Beitelpen (retainerpin). GH-06/GH-2: M10 en GH-3: M12.
- 4) Trek de beitelpen eruit. Als deze te vast zit verander dan de positie van de beitel en probeer opnieuw. Eventueel licht tikken met een hamer.

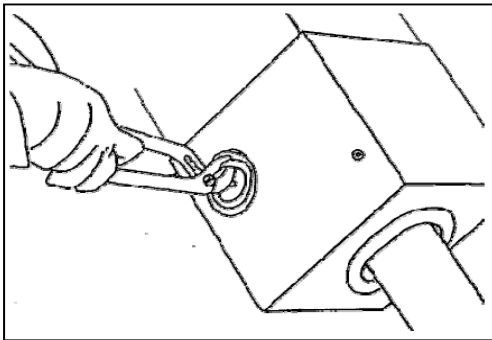


Fig.1

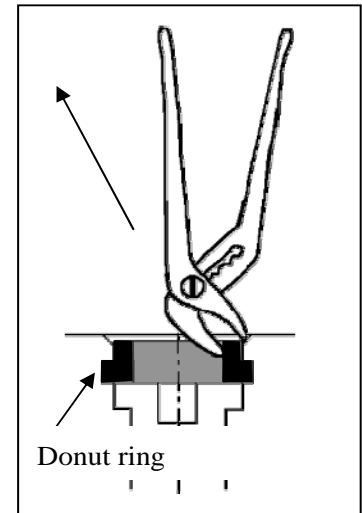


Fig.2

2. MONTAGE

- 1) Maak de beitelpen schoon evenals de donutring groef en holte.
- 2) Smeer het oppervlak van de beitel in met hittebestendig vet en schuif de beitel in positie.
- 3) Smeer de groef van de ring in met vet.
- 4) Smeer de beitelpen in met hittebestendig vet en schuif de pen op zijn plaats.
- 5) Installeer de ring in de volgende procedure:
 - a. Terwijl de ring wordt gedeformeerd zoals in Fig. 3, breng de ring op in de groef stuk voor stuk.
 - b. Met behulp van de handgreep van een tang dient de rest van de ring beetje bij beetje in de groef te worden geforceerd, zie Fig. 4.

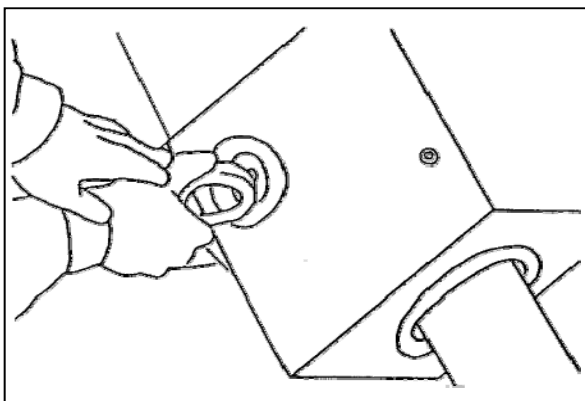


Fig. 3

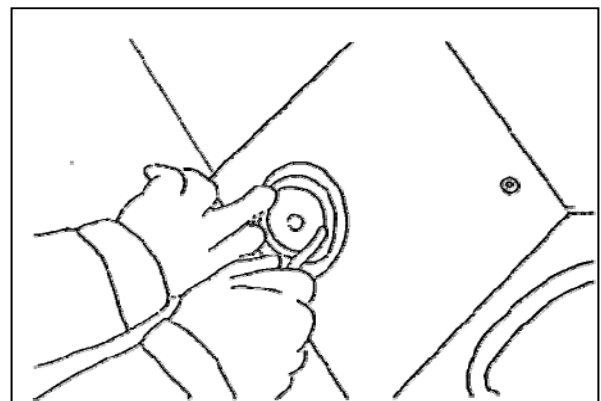


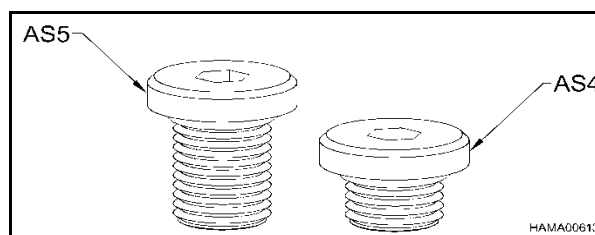
Fig. 4

- 6) Installeer de afdekplaat(8) op de omkasting, zie momententabel.

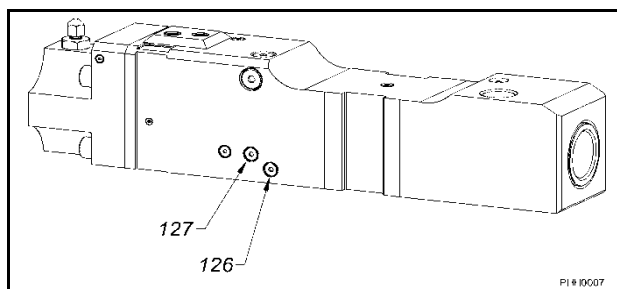
ONBELAST SLAAN OMSCHAKELING PH-1~PH4

Omschakelen van de hamer van de ene naar de andere stand.

1. Plaats de hamer horizontaal op de grond.
2. Sluit de kogelkranen van de druk en retourleiding op de graafmachine (om te voorkomen dat er olie lekt van de graafmachine).
3. Verwissel de lange plug (AS5) met de korte plug (AS4) welke ingeschroefd zijn aan de zijkant van het hamerhuis.



- a. Om de hamer in te stellen om te voorkomen dat de hammer onbelast slaat, draai de korte plug (AS4) in de onderste poort (126) en de lange plug in de bovenste poort (127)
 - b. om de hamer in de standard instelling te zetten, draai de lange plug (AS5) in de onderste poort (126) en de korte plug (AS4) in de bovenste poort (127).
4. Open de kogelkranen (druk en retour).

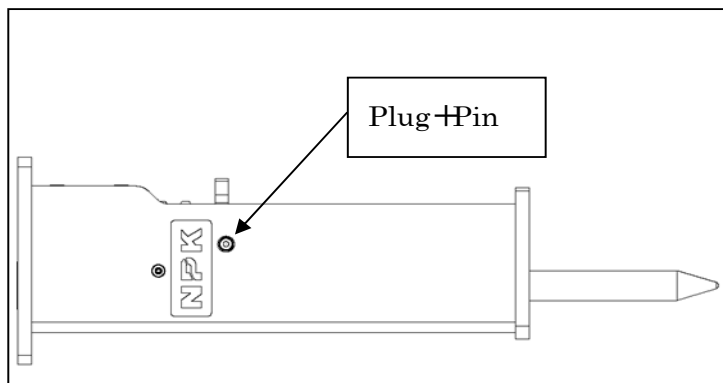


Wissel de pluggen niet als de olie heet is! U kunt zich ernstig verwonden of verbranden

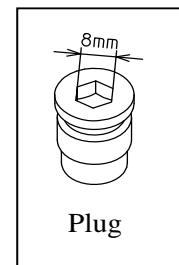
ONBELAST SLAAN OMSCHAKELING PH-06~PH-07

Omschakelen van de hamer van de ene naar de andere stand.

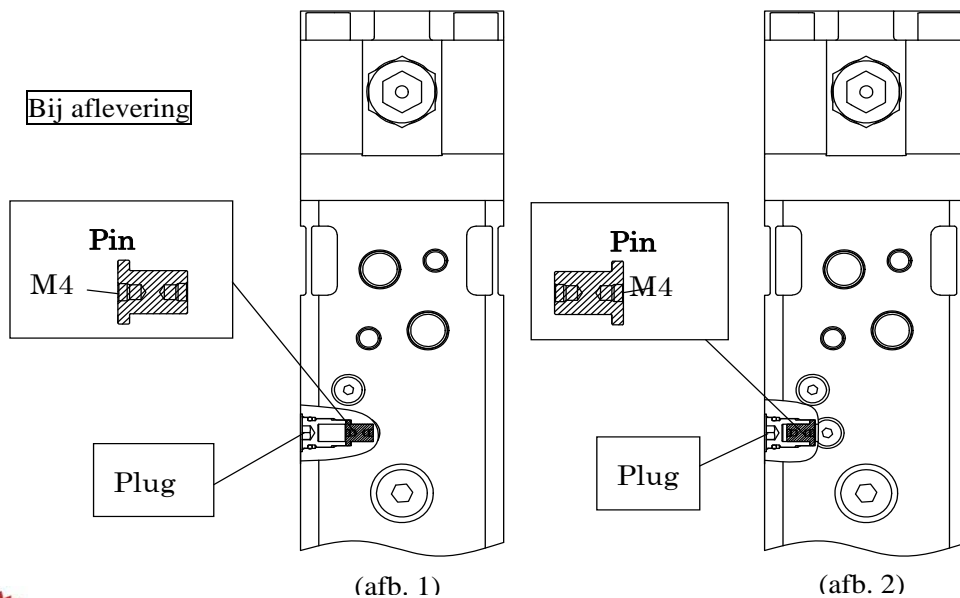
1. Plaats de hamer horizontaal op de grond.
2. Sluit de kogelkranen van de druk en retourleiding op de graafmachine (om te voorkomen dat er olie lekt van de graafmachine).
3. Draai de pin in de correcte positie
 - a. Om de Hammer in te stellen om te voorkomen dat de hamer onbelast slaat, Fig.2
 - b. Om de hamer in de standard instelling te zetten, Fig.1
4. Open de kogelkranen (druk en retour).



Standard (belast slaan)



Belast niet slaan



Wissel de pluggen niet als de olie heet is! Uw kunt zich ernstig verwonden of verbranden



INSPECTIE EN ONDERHOUD

IEDERE 20 UUR:

(A) TREKBOUTEN (SIDE BOLT) EN BOUTEN (BOLTS)

Inspecteer alle bouten van de kast en de hamer, zie ook Momententabellen op pag. **Fout! Bladwijzer niet gedefinieerd.** en pag. 39.

(B) LASSEN

Controleer op scheurtjes, repareer indien aanwezig.

(C) BEITEL

Verwijder de beitel en controleer op beschadigingen, herstel indien noodzakelijk, zie verwijderen van de beitel op pag.19, Indien noodzakelijk met slijpmachine randen glad slijpen met afdoende koeling.

(D) BEITELPEN (CHISEL RETAINER PIN)

Verwijder de Beitelpen, zie Verwijderen van de beitel op pag.19, en inspecteer op beschadigingen, meestal veroorzaakt door loos slaan. Indien noodzakelijk met slijpmachine randen glad slijpen met afdoende koeling.



ROUTINE INSPECTIE EN ONDERHOUD

DAGELIJKS:

1. VISUELE INSPECTIE

Controleer nauwgezet de hamer op het oog, dagelijks. Het is in ieders belang dat problemen zo snel mogelijk opgemerkt worden!

2. BEITELSMERING

Smeer de beitel tenminste twee keer per dag. Smeer meer keren per dag wanneer de contactvlakken droog zijn of wanneer de werkomstandigheden extreem stoffig of slijtend zijn. GH-1, GH-2 en GH-3 zijn voorzien van twee smeerpunten, GH-06 en GH-07 hebben een enkel smeerpunt. De smeerpunten bevinden zich juist onder het ventielhuis.

3. BEITEL EN BEITELHOUDER SLIJTAGE

Controleer de beitel en beitelbussen op slijtage, beschadigingen of deformatie. Vervang de beitel en/of bussen wanneer de speling meer is dan toegestaan. Zie voor Maximale speling tussen beitel en beitelbus pagina 25.

4. BOUTEN

Inspecteer alle bouten – zet ze vast indien nodig. Zie MOMENTENTABEL op pag. **Fout! Bladwijzer niet gedefinieerd.** en pag.39.

5. LASSEN

Controleer op scheurvorming en indien nodig repareren.

6. SLANGEN EN LEIDINGEN

Controleer op lekkages, losse koppelingen en slijtage van de slangen.

7. BEITELPEN

Inspecteer op slijtage.

8. HYDRAULISCHE OLIE

De maximum temperatuur is 80 graden Celsius. Controleer de tank op voldoende olie, op verontreiniging en conditie. Vul olie bij of vervang de olie indien noodzakelijk. Als dit verwaarloosd wordt zal de hamer uiteindelijk stilvallen of zullen hydraulische componenten beschadigen. Zie “Controle op Vervuiling” op pagina 24. Vervang filter element volgens het volgende interval, zoals beschreven in overeenstemming met de procedure zoals beschreven in de handleiding van de graafmachine

<p>Filter element: iedere 100 uur. Hydrauliek olie: iedere 600 uur</p>
--



CONTROLE OP VERVUILING VAN DE HYDR. OLIE

1. Werken met Een hamer vereist meer van de olie dan werken met een bak. Dus zal de olie sneller verouderen en vervuilen. Negeren van conditie van de olie zal niet alleen leiden tot schade aan de hamer maar ook aan de graafmachine. Voorzichtigheid is geboden en vervangen van de olie dient op tijd te gebeuren. Er moet dus met zorg worden gecontroleerd of de olie vervuild is en dus vervangen moet worden.
 - * Wanneer de olie een lage viscositeit vertoont en belen laat zien, betekent dit dat de olie in slechte conditie is. Wanneer de olie donkerbruin is en een slechte geur heeft moet deze onmiddellijk worden vervangen.
 - * Wanneer de olie gevlokt is of wanneer het filter verstopt raakt, betekent dit dat de olie vervuild is en vervangen moet worden.
 - * Om de olie te vervangen moet alle olie worden weggehaald en de componenten worden schoongemaakt. Meng nieuwe olie nooit met oude olie.
2. Zorg dat er nooit ongewenst materiaal in de olie komt. Vooral bij het monteren en demonteren moet hier speciaal op gelet worden. Let op de koppelingen en de slangen. Bijvoorbeeld gruis of zand zal onherroepelijk leiden tot schade. Als de olie vervuild is onmiddellijk vervangen, evenals het filter.
3. Een laag oliepeil betekent onnodig hitteontwikkeling, resulterend in ontbinden van de olie, zodat cavitatie kan optreden (de olie wordt dan gemengd met lucht) waardoor schade optreedt aan de hamer en de machine componenten. Zorg altijd voor een goed oliepeil.
4. Gebruik de hamer niet boven een werktemperatuur van 80 graden Celsius. Normaal dient de olietemperatuur tussen 50°C en 80°C liggen. Een vervuilde koeler veroorzaakt verminderde koeling, dus houdt de koelerbladen schoon.
5. Water in de olie leidt tot schade van de hamer. Wanneer niet in gebruik, moet de hamer binnen liggen. Tap water en ongewenst materiaal regelmatig af van de olietank.

VERVANGING FILTER ELEMENT EN HYDRAULISCHE OLIE

Vervang filterelement en olie volgens de hierna opgegeven intervallen en in overeenstemming met de procedure zoals beschreven in de handleiding van de graafmachine:

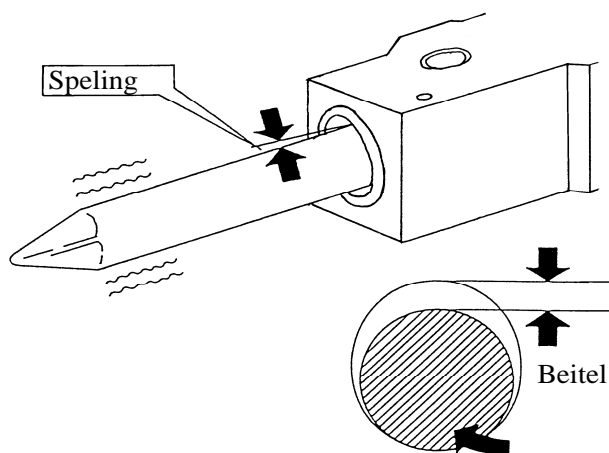
Filter element: iedere 100 uur
Hydraulische olie: iedere 600 uur

MAXIMUM SPELING TUSSEN BEITEL EN BUSSEN

Vervang de beitel wanneer de speling meer bedraagt dan aangegeven in de grafiek hieronder.

Vervang de beitel wanneer de buitendiameter gesleten is tot de minimale waarde hieronder.

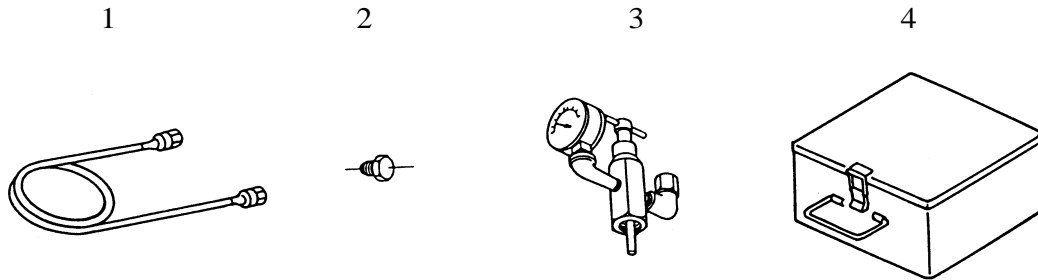
MODEL	MAXIMUM SPELING (mm)	MINIMALE BEITEL-DIAMETER (mm)
PH-06	6	39
PH-07	6	44
PH-1	6	54
PH-2	6	63
PH-3	6	73
PH-4	6	83



WERKEN MET DE HAMER BUITEN DE HIERBOVEN OPgegeven waarden betekent slijtage aan onderdelen en die de garantie doen vervallen.

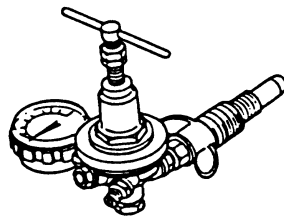
STIKSTOF VULSET

Alle NPK HAMERS worden geleverd met een vulset. Bovendien zijn nodig een stikstoffles en een drukregelventiel, welke niet standaard worden geleverd. Deze kunt u bij uw lasspecialist verkrijgen.



1. Slang
2. Plug
3. Vulventiel
4. Gereedschapskist

DRUKREGELVENTIEL





STIKSTOF GASDRUK

De stikstof gasdruk moet gemeten worden zonder dat de beitel druk uitoefent. Verwijder de beitel of positioneer de hamer zodanig (bij voorkeur horizontaal) dat de beitel volledig op de beitelpen hangt. De hamer mag in ieder geval niet op de beitel rusten. De gasdruk kan variëren, afhankelijk van de gastemperatuur.

AANBEVOLEN METHODE:

Aanbevolen wordt de gasdruk te meten met het hydraulisch systeem stabiel op volledige werktemperatuur.

ALTERNATIEVE METHODE:

De gasdruk kan ook gemeten worden onder koudere omstandigheden voordat de hamer in het werk komt. Aanbevolen wordt de druk nogmaals te controleren zodra de hamer op temperatuur is.

Wanneer de gasdruk te hoog is zal dit leiden tot beschadigingen. De NPK GARANTIE vervalt in het geval van schade als gevolg van werken met een te hoge gasdruk.

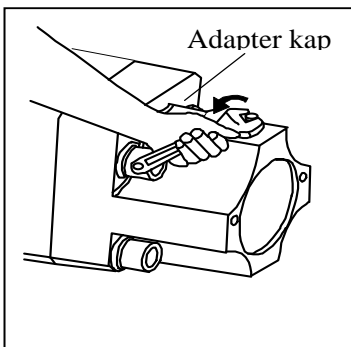
MODEL	Gasdruk Op omgevingstemp. (vóór het werken) MPa	GASDRUK Afgesteld door NPK Japan MPa
PH-06	1.2±0.1	1.2
PH-07	1.2±0.1	1.2
PH-1	1.2±0.1	1.2
PH-2	1.2±0.1	1.2
PH-3	1.2±0.1	1.2
PH-4	1.2±0.1	1.2

CONTROLLEREN VAN DE STIKSTOFDRUK

Controleer de gasdruk iedere twee weken.

PROCEDURE

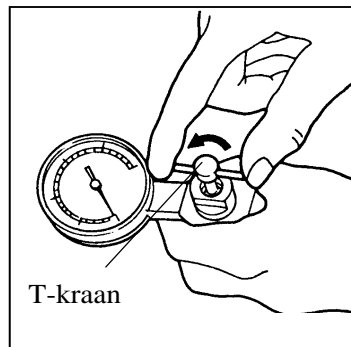
1. De gasdruk wordt gemeten zonder druk van de beitel. Verwijder beitel of schuif de beitel volledig uit. DE HAMER MAG NIET OP DE BEITEL RUSTEN. Uitgerust met een ENVIRO omkasting kan de adapter kap bereikt worden door de Afdekplaat(7) weg te nemen.



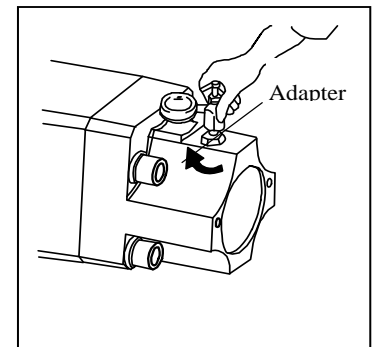
2. Verwijder Adapter kap.

▲ GEVAAR

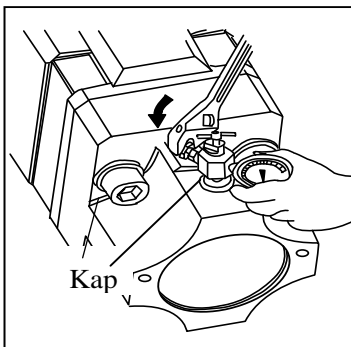
Verwijder alleen de adapterkap niet het geheel!



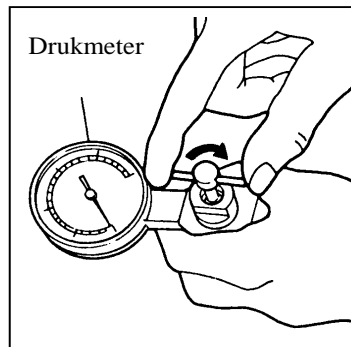
3. Draai de T-hendel van het vulventiel tegen de klok in totdat hij niet verder meer kan.



4. Draai het vulventiel op de hameradapter.



5. Zet het vulventiel goed vast en sluit de kap.



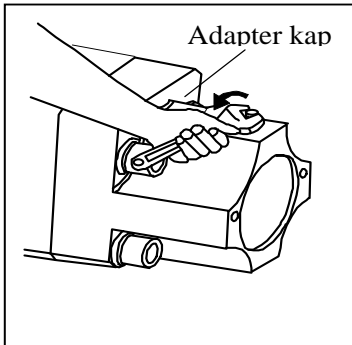
6. Draai de T-hendel in de richting van de klok, op een bepaald moment wordt weerstand gevoeld. Door verder te draaien zal de druk afleesbaar worden op de meter. Stop met draaien zodra de druk bereikt is.

7. Vergelijk de druk met de tabel op pagina 27. Als de druk lager is ga dan verder met de vulprocedure.
8. Draai de T-hendel tegen de richting van de klok zoals in stap 3.
9. Draai voorzichtig ventielkap los om stikstofgas te laten ontsnappen welke nog in het ventiel zit.
10. Verwijder ventiel van hameradapter.
11. Monteer adapter kap weer op de adapter.
12. Monteer Afdekplaat(7), volgens momententabel op pag. **Fout! Bladwijzer niet gedefinieerd..**

VERLAGEN VAN DE STIKSTOFDRUK

De gasdruk wordt gemeten zonder druk van de beitel. Verwijder beitel of schuif de beitel volledig uit. DE HAMER MAG NIET OP DE BEITEL RUSTEN. Uitgerust met een ENVIRO omkasting kan de adapter kap bereikt worden door de Afdekplaat(7) weg te nemen.

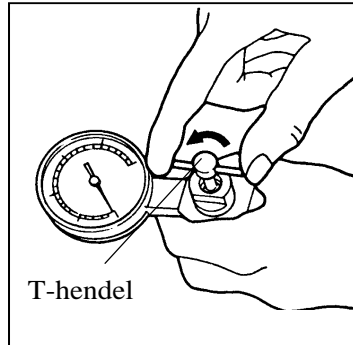
PROCEDURE



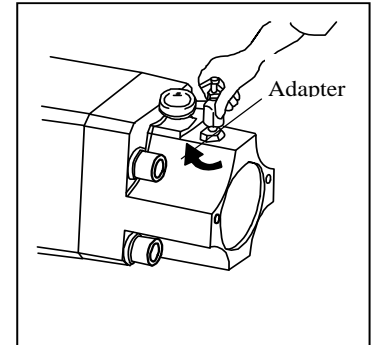
1. Verwijder de adapter kap.

▲ GEVAAR

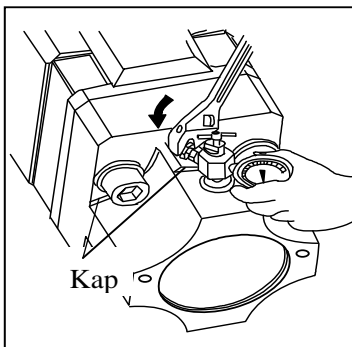
Verwijder alleen de kap niet het geheel!



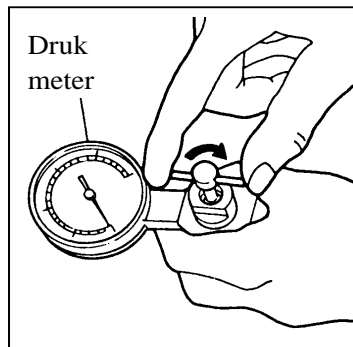
2. Draai de T-hendel van het vulventiel tegen de klok in totdat hij niet verder meer kan.



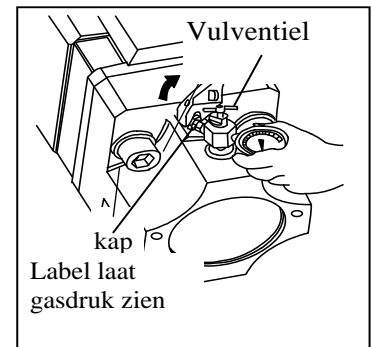
3. Draai het vulventiel op de hameradapter.



4. Zet het vulventiel goed vast en sluit de kap.



5. Draai de T-hendel in de richting van de klok, op een bepaald moment wordt weerstand gevoeld. Door verder te draaien zal de druk afleesbaar worden op de meter. Stop met draaien zodra de druk bereikt is. Gebruik geen extreme kracht bij het vastzetten.



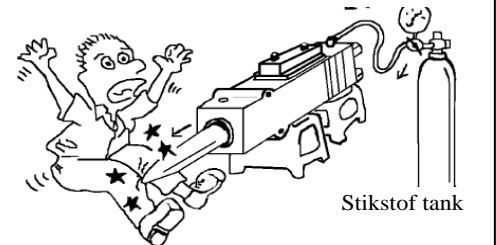
6. Sluit de kap zodra de gewenste druk bereikt is. Draai de T-hendel van het vulventiel tegen de klok in totdat hij niet verder meer kan.
7. Verwijder vulventiel van de hamer en installeer adapterkap.
8. Monteer Afdekplaat(7) volgens Momententabel op pagina **Fout! Bladwijzer niet gedefinieerd.**

VERHOGEN VAN DE STIKSTOFDRUK

⚠ GEVAAR

- NIET IN DE BUURT VAN DE BEITEL KOMEN TIJDENS HET VULLEN. De beitel kan bij onzorgvuldig werken een klap krijgen van de zuiger.
- Controleer of de beitelpen (retainerpin) op zijn plaats zit wanneer de beitel in de hamer zit.
- GEBRUIK ALLEEN STIKSTOF

Kom niet in de buurt van de beitel tijdens het vullen met stikstof



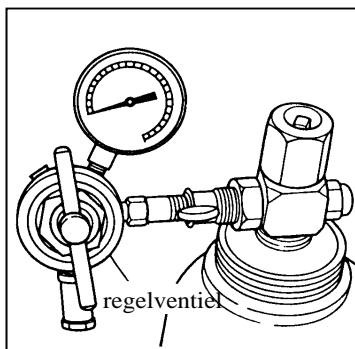
PROCEDURE

1. Voer stap 1 t/m 4 uit bij "CONTROLLEREN VAN DE STIKSTOFDRUK". Zie pag. 28.

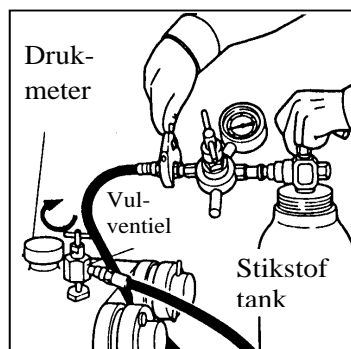
⚠ GEVAAR

VERWIJDER ALLEEN DE ADAPTERKAP, niet de gehele adapter!

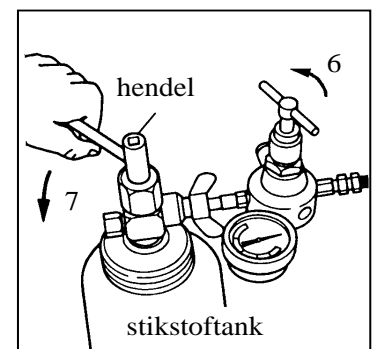
2. Verwijder de adapter kap.



3. Installeer een drukregelaar op stikstof tank



4. Sluit een slang aan van de drukregelaar op de tank naar het vulventiel.



6. Draai de hendel op de tank tegen de klok in tot volledig dicht.

5. Draai T-Hendel op het ventiel met de klok mee.

7. Open de kraan op de fles door de hendel tegen de klok in open te draaien.

8. Langzaam de regelaar op de tank aanpassen op de juiste druk door met de klok mee te draaien. Zie gasdruk op pagina 27.
9. Vul stikstof bij totdat drukmeter op ventiel op de hamer de juiste waarde bereikt. Draai daarna de T-hendel tegen de klok in helemaal uit.
10. Sluit de stikstof tank (fles) en verwijder de slang van vulventiel.

⚠ Waarschuwing

Er kan nog stikstof achterblijven in de slang. Draai de koppeling voorzichtig los om de druk in de slang te verminderen.

11. Verwijder het vulventiel van de adapter.
12. Plaats adapterkap.

OPLOSSEN VAN PROBLEMEN

BEGRIJP DE BASISPRINCIPES VAN DE NPK HAMER:

1. De werkdruk van de NPK HYDRAULISCHE HAMER wordt bepaald door de stikstofdruk en niet door de het overdrukventiel van de (graaf)machine.
2. De slagenergie van de NPK HYDRAULISCHE HAMER wordt bepaald door de stikstofdruk en niet door het volume van de pomp. De slagenergie is evenredig met de stikstofdruk.
3. De frequentie van de NPK HYDRAULISCHE HAMER (aantal slagen per minuut) wordt bepaald door de oliestroom. De slagfrequentie is evenredig met de oliestroom.

PROBLEEM-OPLOSSING KAART

PROBLEEM	OORZAAK	CONTROLEER	OPLOSSING
Krachtverlies	Te lage gasdruk	Gasdruk	Gas bijvullen.
Te lage frequentie. (HAMER slaat minder snel)	Gasdruk te hoog.	Gasdruk	Gasdruk verminderen.
	Kranen op machine halfdicht	Kranen	Kraan openen
	Drukbe Grenz.ventiel te laag: moet 30~35kgf/cm ² boven hamerdruk liggen	Hydr. druk	Aanpassen of vervangen.
	Hydr. Temperatuur te hoog. (meer dan 80°C)	Olie Temperatuur	Gas verminderen, maak koeler schoon of plaats koeler
	Hydr. pomp volume te laag.	Oliestroom	Verhoog oliestroom.
	Olieniveau machine te laag.	Olieniveau	Voeg olie toe.
Onregelmatig werken of stoppen met werken.	Defecte pomp of ventiel.	HYDR. druk	Repareer of vervang
	Kraan gesloten.	HYDR. druk	Open kraan.
	Slangen verkeerd om.	HYDR. druk	Druk op links. Retour op rechts.
	Retourlijn geblokkeerd.	HYDR. druk	Verwijder obstructie.
	Olieniveau machine te laag.	Olie niveau	Voeg olie toe
	Gasdruk te hoog.	Gasdruk	Verminder gasdruk.
	Gasdruk nul.	Gasdruk	Controleer op lekkage en repareer.
	Hoofdventiel functioneert niet goed	Hoofdventiel	Demonteren en inspecteren.
Zuiger niet in cyclus.	HYDR. Hamer	Demonteer hamer en inspecteer zuiger.	

VASTSTELLEN VAN DE OORZAAK

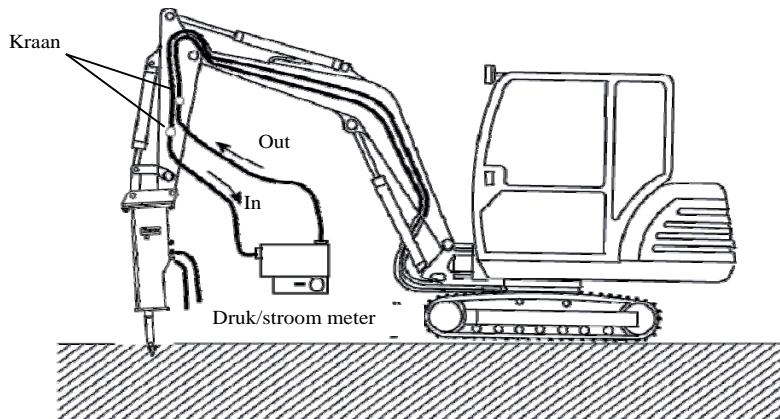
Technische problemen worden veroorzaakt door [1] de hamer of [2] het hydraulische systeem. Controleer de druk en oliestroom en de gasdruk. Hieruit blijkt of het de hamer is of de machine. Als de druk en oliestroom goed zijn ligt het aan de hamer.

CONTROLLEREN VAN DRUK EN OLIESTROOM

1. Installeren van oliestroommeter met smoorventiel.

Installeer de meter tussen hamer druklijn en retourlijn zoals aangegeven.

Normaal gesproken zit de drukleiding links en de retourleiding rechts.



2. Vaststellen retourdruk (drukval)

Open beide kranen en druk op hamer voetpedaal. Meet de druk met het ventiel van de meter volledig open.

De retourleiding mag niet boven 2 MPa (20kgf/cm²) komen.

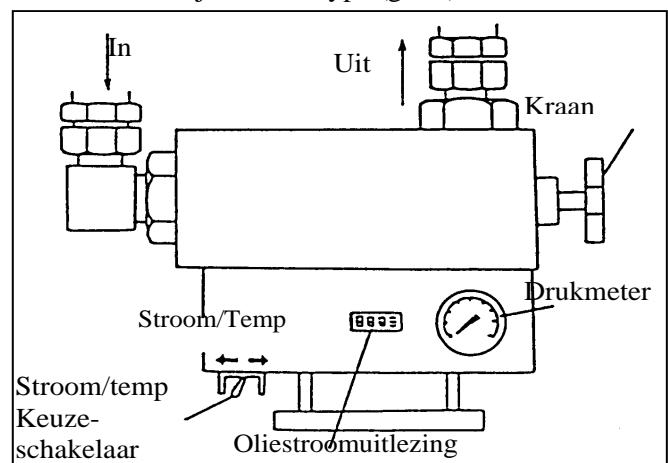
3. Vaststellen drukbegrenzingsventiel en doorstroom

Meet oliestroom en druk met de meter met het ventiel volledig open. Warm het hydr. Systeem op tot normale temperatuur. Geef maximaal gas.

Druk het hamer voetpedaal in en meet de druk en oliestroom op regelmatige intervallen op grafisch papier. Neem druk op één as en stroom op de andere as van het papier. Verhoog druk totdat drukbegrenzingsventiel waarde wordt bereikt.

Dit is het werkingsgebied zie Fig. 1 op pag. 33.

Attentie: de druk/stroom curve varieert afhankelijk van het type (graaf)machine



Typische oliestroommeter uitgerust met smoorventiel

CONTROLEER DE HAMER WERKCONDITIE

De werkdruk van de NPK HAMER regelt zichzelf, afhankelijk van de gasdruk.

Teken het werkgebied van de HAMER op de gemeten druk/stroom grafiek. Gebruik de maximale druk- en stroomwaarden uit de technische specificaties in deze handleiding.

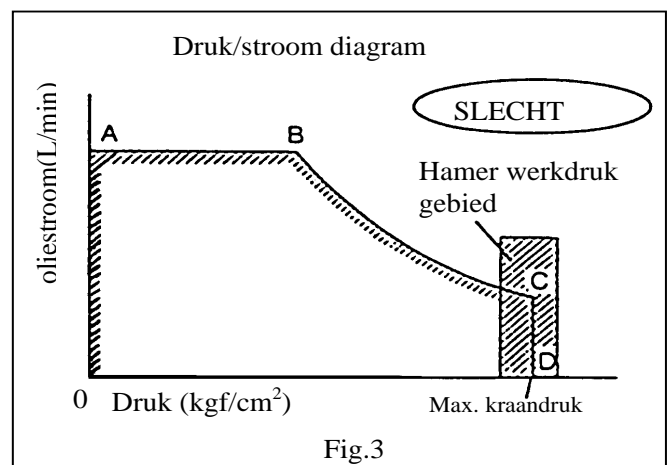
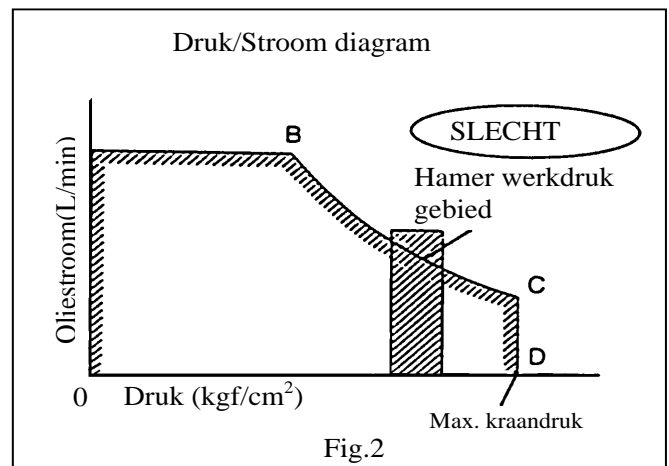
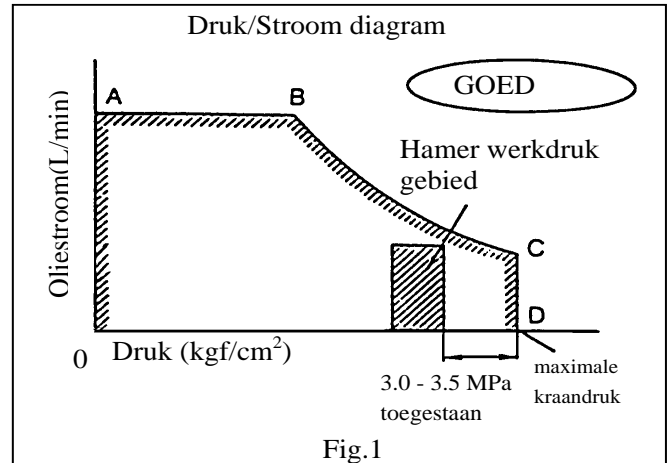
Het werkgebied moet liggen binnen de lijn A-B-C-D.

Bijvoorbeeld de conditie zoals weergegeven in Fig. 1 is acceptabel. Die van Figuur 2 en 3 niet. Als een situatie optreedt zoals Fig. 2 en/of 3, controleer het drukbegrenzingsventiel, of controleer of de pomp niet versleten is.

OPMERKING: De maximale kraandruk moet minimaal 3.0 tot 3.5 MPa (30 tot 35 kgf/cm²) boven de HAMER werkdruk zijn afgesteld.

De NPK HAMER frequentie (slagen per minuut) wordt bepaald door de oliestroom afgeleverd bij de hamer. Hoe groter de stroom, des te groter de frequentie. Zorg dat de oliestroom niet boven het maximum uitkomt zoals aangegeven in de technische specificaties van de hamer.

Voorbeeld van Druk/Stroom curve

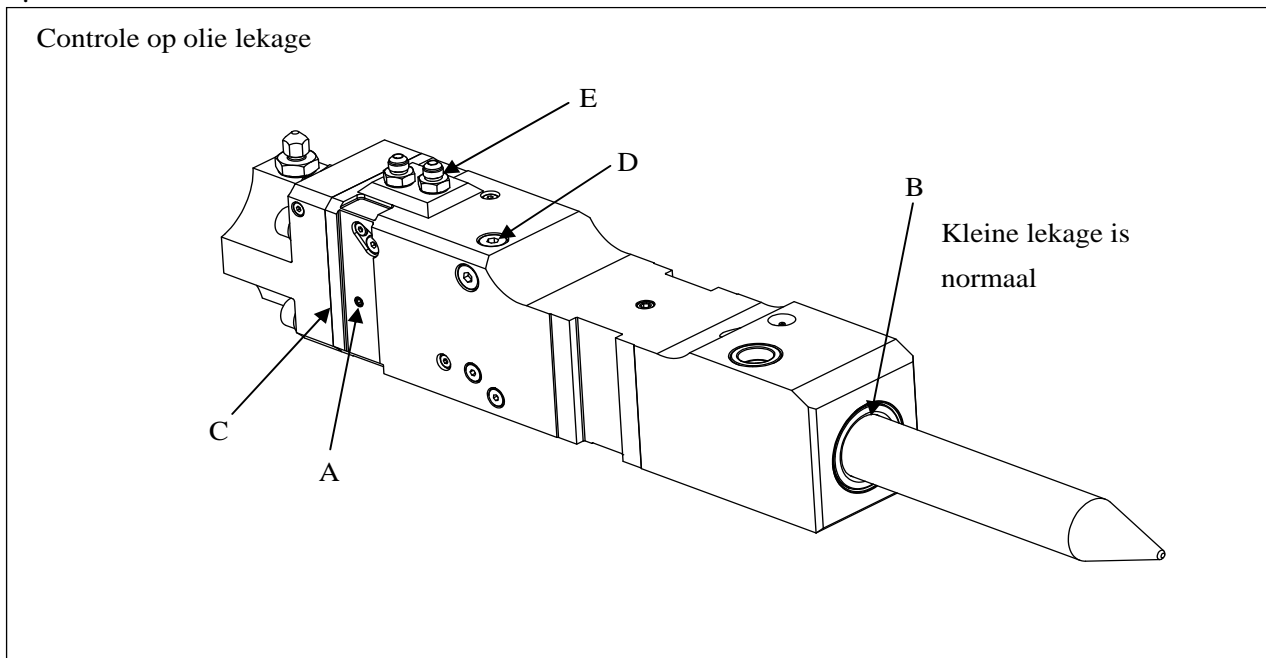


OLIE LEKKAGE

Boven 80° C werktemperatuur vermindert de levensduur van de pakkingen.

Een weinig lekkage tussen beitel en bussen op positie (B) is normaal. Als olie lekkage meer is stel dan de plaats van lekkage vast. Olie stromen bij de beitel kan van een losse slang zijn.

Het is normaal voor een nieuwe pakking om licht te lekken totdat hij dicht is.

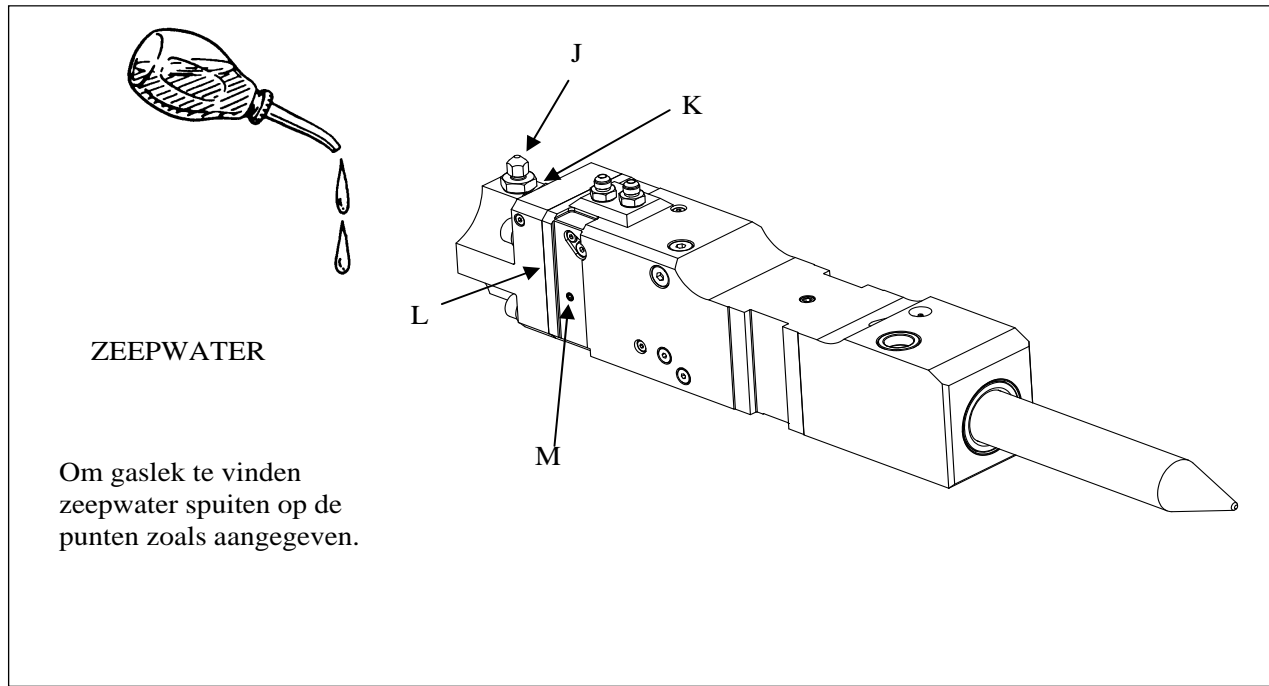


PROBLEEM	OORZAAK	OPLOSSING
(A) Lekkage bij aftap.	Pakking in cilinder A	Demonteer hamer en vervang pakking.
(B) Lekkage tussen beitel en beitelhouderbus.	Pakking in cilinderbus.	Demonteer hamer en vervang pakking.
(C) Lekkage tussen cilinder en kopdeksel	O-ring tussen kopdeksel en cilinder	Vervangen
	Losse bouten.	Loctite op draad, en vastzetten
(D) Lekkage tussen ventielhuis en plunjerbus.	O-ring onder bovenplaat.	Vervangen
	Losse bouten.	Vastzetten.
(E) Lekkage bij de plug	O-ring in plug.	Vervangen
	Losse plug.	Vastzetten.
(F) Lekkage tussen slangaansluitingen en slangkoppelingen	Losse of beschadigde slangaansluitingen	Vastzetten of vervangen.

GAS LEKKAGE

(als de gasdruk terugvalt tot meer dan 1 MPa(10kg/cm²) per dag)

Werktemperaturen boven 80°C vermindert levensduur van de pakkingen.



PROBLEEM	OORZAAK	OPLOSSING
(J) Lekkage van de top van de adapter.	O-ring in ventiel.	Vervang.
	Beschadigd ventiel in adapter	Vervang..
(K) Lekkage tussen adapter en kopdeksel.	O-ring in adapter	Vervang..
	Los vulventiel	Loctite op draad en vastzetten
(L) Lekkage tussen kopdeksel en cilinder.	O-ring in kopdeksel.	Demonteer hamer en vervang pakkingen.
(M) Lekkage uit aftappunt.	Pakking in cilinderbus(A).	Demonteer hamer en vervang pakkingen

VERVANGEN VAN DE INBUS BOUTEN

PROCEDURE VOOR LOSNEMEN VAN DE INBUSBOUTEN

1. Stikstofkamer compleet drukloos maken, zie pag. 29.

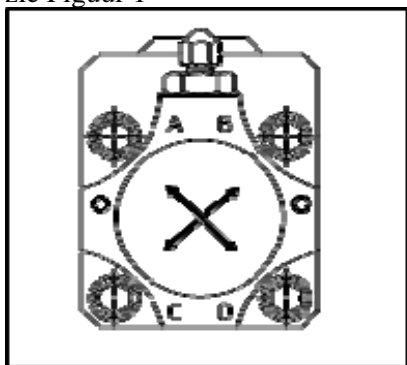


GEVAAR

Zorg dat alle Stikstof er uit is!

3. Met een inbus sleutel de diagonaal gepositioneerde bouten losdraaien dus ofwel A en D, ofwel B en C,

zie Figuur 1

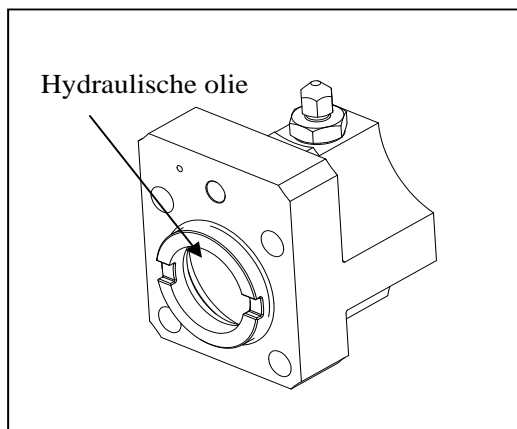


3. Maak nu de andere twee ook los.

4. Verwijder het kopdeksel

MONTAGE PROCEDURE

5. Schenk de hydraulische olie (zoals aangegeven in de tabel) in de cylinder of in de behuizing van de kopdeksel.



MODEL	HOEVEELHEID
PH-06	20 cc
PH-07	20 cc
PH-1	30 cc
PH-2	30 cc
PH-3	50 cc
PH-4	50 cc

Fig.2

6. Monteer het kopdeksel.

7. Doe molycoat vet of anti sneeze pasta aan de schroefdraad van iedere bout.

8. Instaleer twee inbusbouten diagonal van elkaar en draai ze gelijkmatig met de hand vast

9. Breng daarna de andere twee bouten aan.

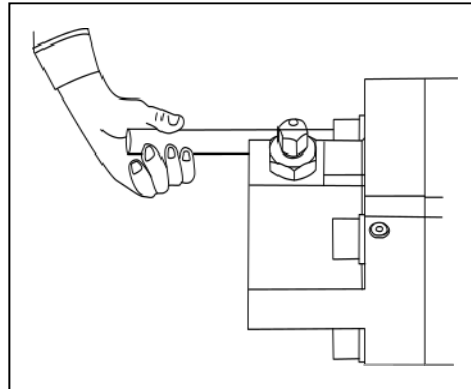


fig.3

10. Gebruik een momentsleutel om de inbusbouten met de juiste spanning aan te zetten (Zie fig.4.)

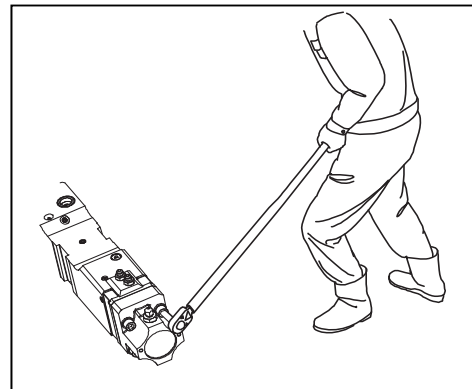


fig.4

AANTREKMOMENTEN TABEL

INBUSBOUTEN AANTREKSPANNING

MOMENTSLEUTEL METHODE

Model	Maat inbusbout	Zeskant mm	Aantrek spanning Nm (gebruik molycoate)
PH-06	M16 x 2	14	300
PH-07	M16 x 2	14	300
PH-1	M18 x 2.5	14	300
PH-2	M20 x 2.5	17	400
PH-3	M22 x 2.5	17	550
PH-4	M24 x 3.0	19	700

Note: NPK beveelt Molycoate aan om de schroefdraad mee in te vetten.

▲ GEVAAR

Draai inbusbouten nooit boven de aangegeven waarde, gebruik de waarden uit de tabel.



ANHAALMOMENTEN VAN DE ANDERE BOUTEN/MOEREN

Zorg dat de draad schoon is.

Zet de bouten vast om de hamer te verbinden met de kopplaat met de navolgende aantrek spanningen

MODEL	Bouten		
	Bout maat	Aantrekspanning Nm	
PH-06	M16	280	
PH-07	M16	280	
PH-1	M20	550	
PH-2	M20	550	
PH-3	M20	550	
PH-4	M20	55	

Aantrekspanningen van de bouten zijn gegeven met draad welke is ingevet.

*Hydraulische slangen

Hydr. slang dia. inch	Draad Maat	Sleutel maat mm	Aantrekspanning Nm
1/4	G1/4	19	25
3/8	G3/8	22	50
1/2	3/4-16UNF	27	80
3/4	1-1/16-12UN	36	180
1	1-5/16-12UN	41	200

*Bouten (voor leiding zadels en deksels)

Bout dia.	Sleutel maat mm	Aantrekspanning Nm
M10	17	60
M12	19	110

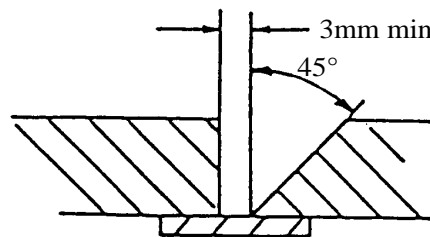
REPAREREN VAN EEN SCHEUR IN DE OMKASTING

Wanneer de hamer ontoelaatbaar wordt belast als gevolg van verkeerd gebruik of te grote (graaf)machine, kan scheurvorming optreden.

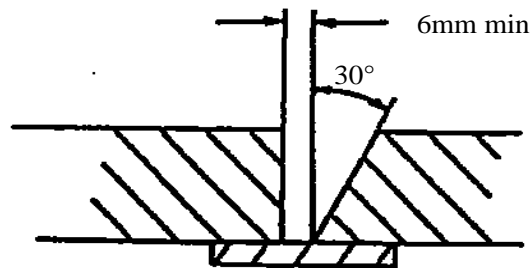
BELANGRIJK: laswerkzaamheden dienen alleen uitgevoerd te worden door gecertificeerd personeel. Verwijder de hamer van de graafmachine en neem de hamer uit de omkasting.

Werkwijze:

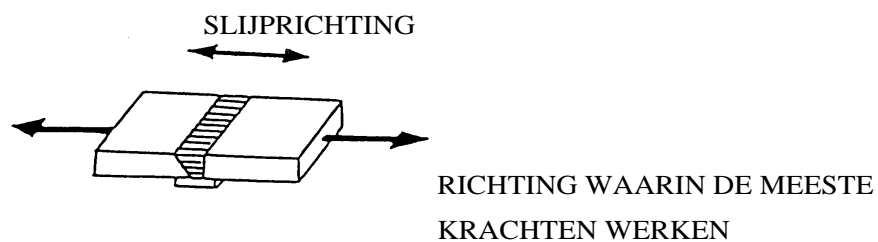
1. Boor een gat van 5mm in de omkasting, aan het eind van de scheur zodat verder scheurvorming wordt voorkomen.
2. Slijp de scheur uit en lassen. Gebruik AWS E7016 of equivalent lasdraad. (JIS Z3211 D4316. DIN 515 4B(R)10).
3. Voor plaatdiktes tot 20 mm dient de maatvoering aangehouden zoals Figuur 1:



boven de 20 mm dient de las te worden opgezet volgens Figuur 2:



4. Slijp de nieuwe las vlak als volgt:



OPMERKINGEN VOOR HYDRAULISCHE SLANGEN

De hydraulische slangen dienen binnen twee jaar vervangen te worden. Controleer de slangen iedere dag.

(1) TOEPASSING VAN SLANGEN

- De slangen mogen alleen gebruikt worden binnen de volgende temperatuurwaarden.

Werkgebied van de olie	- 10°C - +80°C
Atmosferische temperatuur	- 10°C - +50°C
- Slangen mogen niet gerepareerd, zelf gemaakt of gewijzigd worden.

(2) INSTALLATIE VAN DE SLANGEN

- Niet buigen of trekken. Het is gevaarlijk omdat er barsten kunnen optreden bij de koppelingen als de slang onder druk komt.
- Voorkom schade aan de buitenzijde van de slang. Ook dit kan barsten van de slang tot gevolg hebben.
- Draai alles volgens momententabel aan. Zo niet, dan is er geen goede afdichting en kan lekkage optreden of breuk van de koppelingen.

(3) ONDERHOUD EN CONTROLE

- Controleer dagelijks of de staalinlagen niet blootliggen of schade vertonen.
- Controleer of er geen lekkages zijn, vooral bij koppelingen.

(4) OPSLAG

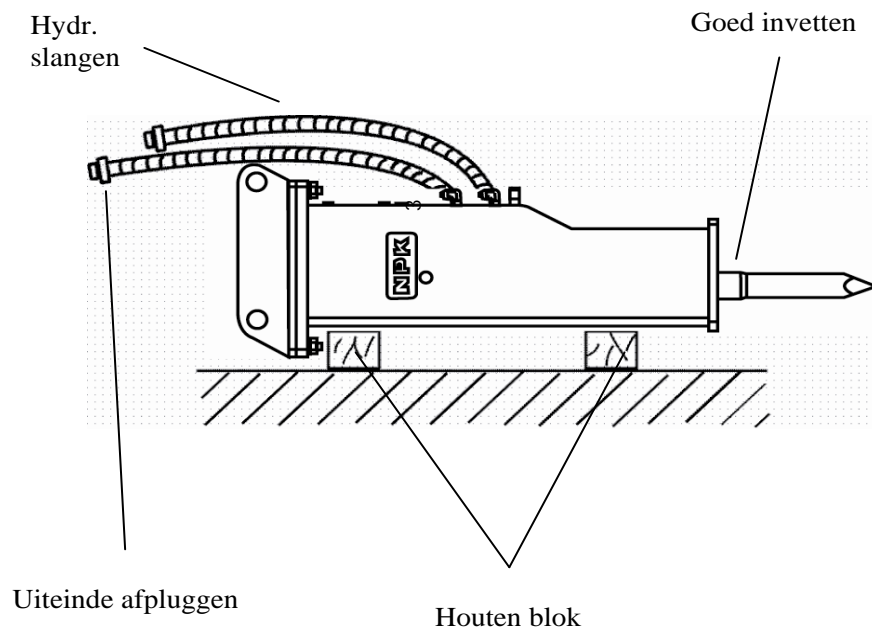
- Houd de slangen droog en schoon, in een ruimte zonder gevaarlijke gassen, weg van zon en binnen temp.gebied van - 10°C ~ + 40°C.

Aanhaalmoment voor hydraulische slangen

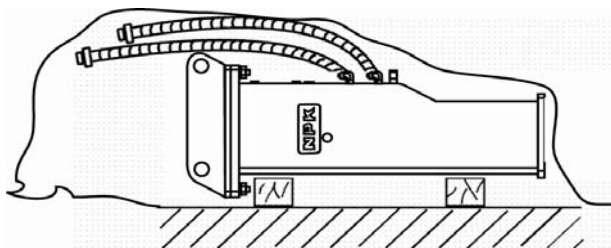
Hydr. slangen in	Koppeling	Sleutelwijdte mm	Aanhaalmoment Nm (kgf-m)
3/16	7/16-20UN	16	20 (2)
1/4	PF1/4	19	25 (2.5)
3/8	PF3/8	22	50 (5)
1/2	3/4-16UN	27	80 (8)
3/4	1-1/16-12UN	36	180 (18)
1	1-5/16-12UN	41	200 (20)
1-1/4	1-5/8-12UN	50	250 (25)

OPSLAG

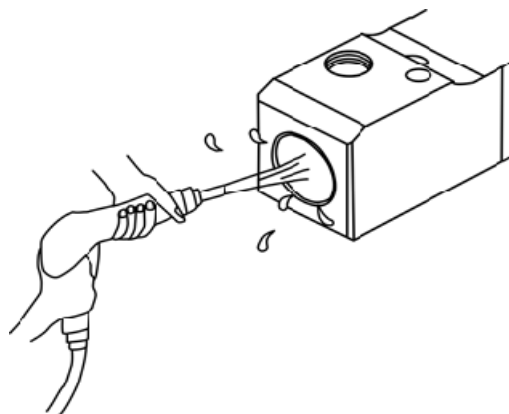
Voor korte termijn opslag, bijvoorbeeld tussen twee werken door, dient de hamer horizontaal op houten blokken/balken geplaatst worden. Zorg er tevens voor dat de beitel ruim ingevet is en dat alle hydraulische slangen zijn afgeplugd. Het geheel afdekken met een waterproof zeil.



Wanneer de hamer voor een veel langere periode niet wordt ingezet (maanden), wordt aangeraden om de gasdruk weg te nemen, zie pag. 29, de beitel te verwijderen en met een kunststof staaf de zuiger helemaal naar binnen te schuiven, terwijl het vulventiel open staat. Vet vervolgens de zichtbare zijde van de zuiger in. Zorg uiteraard ervoor dat de uiteinden afgeplugd zijn, dat de hamer op houten blokken ligt en het geheel is afgedekt met een waterproof zeil.



**Niet reinigen met
een hogedruk
reiniger !**





NPK[®]

NPK EUROPE (Holland) BV
WORLD TRADE CENTER, PO BOX 30157, 3001DD ROTTERDAM
THE NETHERLANDS