

Hydraulische hamers



TECHNISCHE SPECIFICATIES

Model	E-106	PH-06	PH-07	PH-1	PH-2	PH-3
Graafmachinegewicht (t)	0,7 - 1,0	1,0 - 2,0	1,5 - 3,0	2,0 - 3,5	3,0 - 5,5	4,0 - 9,0
Gewicht (kg)	62	94	112	162	200	314
Lengte (incl beitel) (mm)	872	991	1035	1154	1240	1395
Oliestroom (l/min)	15 - 20	15 - 35	15 - 45	25 - 55	25 - 60	45 - 100
Slagfrequentie (n/min)	900 - 1200	480 - 1200	450 - 1300	550 - 1100	500 - 1200	500 - 1150
Min. graafmachinedruk (MPa)	15 ~	20 ~	21 ~	21 ~	21 ~	21 ~
Beiteldiameter (mm)	41	42	47	57	66	76

Model	PH-4	GH-6	GH-7A	GH-9	GH-10
Graafmachinegewicht (t)	6 - 12	12 - 18	14 - 21	17 - 24	21 - 28
Gewicht (kg)	465	851	1220	1482	1691
Lengte (incl beitel) (mm)	1570	1931	2235	2356	2535
Oliestroom (l/min)	50 - 120	90 - 150	100 - 180	150 - 200	165 - 210
Slagfrequentie (n/min)	400 - 1000	460 - 800	400 - 750	500 - 650	430 - 550
Min. graafmachinedruk (MPa)	21 ~	21 ~	21 ~	21 ~	21 ~
Beiteldiameter (mm)	86	106	116	126	136

Model	GH-12	GH-15	GH-18	GH-23	GH-30	GH-40
Graafmachinegewicht (t)	24 - 38	28 - 45	38 - 50	50 - 60	50 - 80	90 - 110
Gewicht (kg)	2085	2618	3067	4525	5450	7750
Lengte (incl beitel) (mm)	2738	2933	3056	3320	3552	3867
Oliestroom (l/min)	170 - 220	200 - 250	220 - 290	250 - 320	280 - 350	300 - 400
Slagfrequentie (n/min)	400 - 520	350 - 450	300 - 400	300 - 400	310 - 390	240 - 330
Min. graafmachinedruk (MPa)	21 ~	21 ~	21 ~	21 ~	21 ~	21 ~
Beiteldiameter (mm)	146	156	165	174	184	204

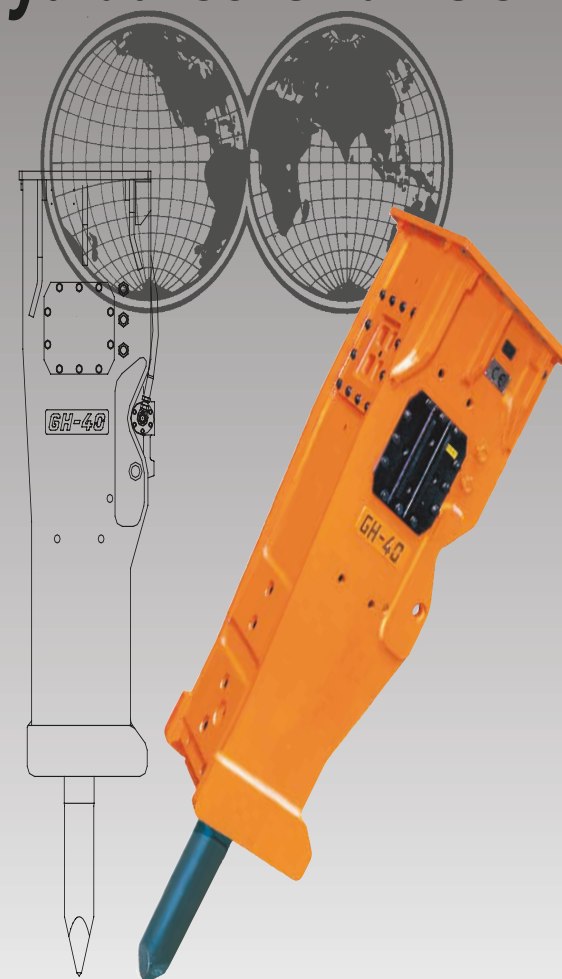
Technische wijzigingen voorbehouden

HYDRAULIC HAMMERS			CRUNCHERS
SHEET PILERS			CRUSHERS
STEEL SHEARS			DEMOLITION GRABS
X-Y-Z CONCEPT			MULTI-PROCESSORS
COMPACTORS			

Dealer:

NPK Europe (Holland) BV
 P. O. Box 30157
 3001 DD Rotterdam
 The Netherlands
 Tel: +31 10 205 1710
 Fax: +31 10 205 1715
 E-mail: info@npke.nl

GH-PH_SERIES_01_04_2017_NL

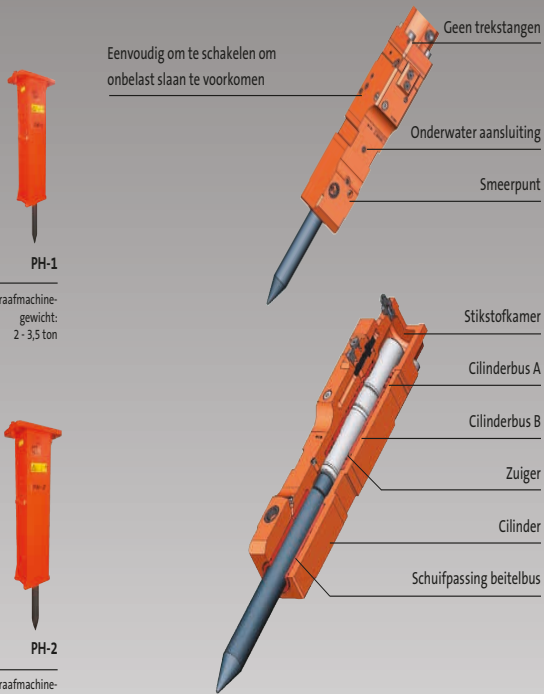




NPK®

a division of Nippon Pneumatic Mfg. Co. Ltd. Osaka Japan

DE NIEUWE GENERATIE HYDRAULISCHE HAMERS: PH-SERIE (6 MODELLEN)



VOORDELEN

- Eenvoudiger onderhoud.
- Nieuw stuurschuif systeem.
- Schuifpassing beitelbus.
- Grotere beitelborgpen.
- Beitel is gelijk aan GH-serie hamers.
- Betere balans met de graafmachine.
- Eenvoudig om te schakelen om onbelast slaan te voorkomen.
- Lager gewicht.
- Lagere gasdruk (maar 1.2 Mpa).
- Geen trekstangen.
- Gecarbonateerde cilinder.
- Minder onderdelen.

HYDRAULISCHE HAMERS: GH-SERIE (10 MODELLEN)



Unieke direct aangedreven zuiger: De kracht van NPK

Stikstofgas: minder terugslag, meer kracht

Hoofdventiel: slechts twee bewegende delen

Zuiger: constante energie per slag

Snelle vervanging van de beitel

Originele NPK beitel

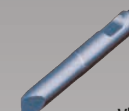
VOORDELEN

- Nieuwe omkasting, die de hamer geheel omsluit: reduceert het geluid en de trillingen.
- Aanpasbaar voor gebruik onder water.
- Speciaal rubber ophangstelsysteem, dat geluid en vibratie absorbeert, zodat machine en machinist worden ontzien.
- Gesloten stikstofsysteem, wat accumulatoren in de hamer overbodig maakt.
- Constante energie per slag garandeert optimale breekkracht, onafhankelijk van slagfrequentie.
- Beitel snel en eenvoudig te vervangen zodat stilstand tot een minimum gereduceerd wordt.
- Vervangbare beitelbussen: voorkomt slijtage aan de beitelhouder en verlengt de levensduur van de hamer.
- Standaard voorzien van smerkanalen voor installatie van automatisch smeersysteem.
- De cilinderbody is voorzien van uitneembare cilinderbussen.



Puntbeitel (P)

Breken van beton
Aanleg van wegen
Algemene sloopwerkzaamheden



Vlakbeitel (FX)

Sleuven hakken
Gietkanalen hakken
Verkleinen van grote brokken
Algemene sloopwerkzaamheden



Stompbeitel (E)

Vergruizen
Verkleinen van grote brokken
Verwijderen van gietslakken

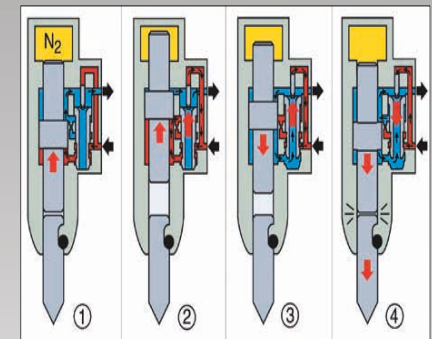


Kernbeitel (PC)

De KERNBEITEL met de revolutionaire stalen kern, levert extra hardheid daar, waar het gewenst wordt: aan de punt van de beitel. Het voordeel: mindere slijtage, verbeterde prestatie en minder vervangingskosten!



WERKINGSPRINCIPE



SCHOKDEMPENDE RUBBER OPHANGING (VANAF GH-7A): MINDER VIBRATIE EN MINDER LAWAAI

De hamer is d.m.v. de speciale robuuste rubber ophanging in de hamerkast gemonteerd, zodat schokken, terugslag en impulsvibraties worden gedempt en lawaai wordt gereduceerd. Door deze unieke NPK eigenschap wordt de graafmachine ontzien en het comfort voor de machinist is uitstekend.

