

**STILL**

## RX 60 Technische Gegevens Elektrische vorkheftruck

RX 60-80/900



**IFOY AWARD**  
international forklift truck  
of the year 2015

first in intralogistics

RX 60/80 Elektrische vorkheftruck  
Maakt zwaar werk eenvoudig

Dit specificatieblad, dat voldoet aan VDI-richtlijn 2198, biedt uitsluitend de technische waarden voor de standaarduitrusting. Andere banden, andere masten, het gebruik van accessoires enz. kunnen andere waarden opleveren.



|                           |  |   |                                     |                                  |                           |  |
|---------------------------|--|---|-------------------------------------|----------------------------------|---------------------------|--|
| Onderscheidende kenmerken | 1.1  | Fabrikant   |                                     |                                  | STILL                     |  |
|                           | 1.2  | Typeaanduiding van de fabrikant                                   |                                     |                                  | <b>RX 60-80/900</b>       |  |
|                           | 1.2.1  | Typenummer van de fabrikant                                       |                                     |                                  | 6344                      |  |
|                           | 1.3  | Aandrijving   |                                     |                                  | Elektrisch                |  |
|                           | 1.4  | Soort bediening   |                                     |                                  | Zittend                   |  |
|                           | 1.5  | Nominale capaciteit/nominale last                                 | Q                                   | kg                               | 8000                      |  |
|                           | 1.6  | Afstand lastzwaartepunt   | c                                   | mm                               | 900                       |  |
|                           | 1.8  | Lastafstand, midden van de aandrijfas tot vork                    | x                                   | mm                               | 750                       |  |
|                           | 1.9  | Wielbasis   | y                                   | mm                               | 2285                      |  |
| Gewichten                 | 2.1  | Eigen gewicht (incl. batterij)                                    |                                     | kg                               | 15430                     |  |
|                           | 2.2  | Asbelasting, belast   | voor/achter                         | kg                               | 21306/2124                |  |
|                           | 2.3  | Asbelasting, onbelast   | voor/achter                         | kg                               | 7097/8333                 |  |
| Banden/chassis            | 3.1  | Banden  |                                     |                                  | Superelastisch            |  |
|                           | 3.2  | Bandenmaat  | voor                                | mm                               | 315/70-15                 |  |
|                           | 3.3  | Bandenmaat  | achter                              | mm                               | 28 x 12,5-15              |  |
|                           | 3.5  | Wielen, aantal (x = aangedreven)                                  | voor/achter                         |                                  | 4x/2                      |  |
|                           | 3.6  | Spoorbreedte  | voor/achter                         | b <sub>10</sub> /b <sub>11</sub> | mm                        | 1561/1432                              |
|                           | Afmetingen                                       | 4.1   | Neiging van mast/slrede             | vooruit/achteruit                | $\alpha/\beta$            | °                                      |
| 4.2                       |  | Hoogte van de ingeschoven mast                                    |                                     | h <sub>1</sub>                   | mm                        | 2710                                   |
| 4.3                       |  | Vrije heffing   |                                     | h <sub>2</sub>                   | mm                        | 150                                    |
| 4.4                       |  | Hefhoogte <sup>1</sup>  |                                     | h <sub>3</sub>                   | mm                        | 2750                                   |
| 4.5                       |  | Hoogte van de uitgeschoven mast                                   |                                     | h <sub>4</sub>                   | mm                        | 4140                                   |
| 4.7                       |  | Hoogte boven beschermdak (cabine)                                 |                                     | h <sub>6</sub>                   | mm                        | 2697                                   |
| 4.8                       |  | Zithoogte   |                                     | h <sub>7</sub>                   | mm                        | 1719                                   |
| 4.12                      |  | Hoogte aanhangerkoppeling   |                                     | h <sub>10</sub>                  | mm                        | 520/670                                |
| 4.19                      |  | Totale lengte   |                                     | l <sub>1</sub>                   | mm                        | 5335                                   |
| 4.20                      |  | Lengte inclusief achterkant van de vorkrug                        |                                     | l <sub>2</sub>                   | mm                        | 3535                                   |
| 4.21                      |  | Totale breedte  |                                     | b <sub>1</sub>                   | mm                        | 2144 → 2220 mm                         |
| 4.22                      |  | Vorkafmetingen  |                                     | s/e/l                            | mm                        | 70/200/1800                            |
| 4.23                      |  | Vorkdrager ISO 2328, klasse/type A, B                             |                                     |                                  |                           | ISO IV A                               |
| 4.24                      |  | Sledebreedte  |                                     | b <sub>3</sub>                   | mm                        | 2180                                   |
| 4.31                      |  | Bodemvrijheid onder mast  |                                     | m <sub>1</sub>                   | mm                        | 220                                    |
| 4.32                      |  | Bodemvrijheid, midden wielbasis                                   |                                     | m <sub>2</sub>                   | mm                        | 210                                    |
| 4.34.1                    |  | Gangpadbreedte met pallet 1000 x 1200 dwars                       |                                     | A <sub>st</sub>                  | mm                        | 4999 <sup>3</sup>                      |
| 4.34.2                    |  | Gangpadbreedte met pallet 800 x 1200 in de lengte                 |                                     | A <sub>st</sub>                  | mm                        | 5199 <sup>3</sup>                      |
| 4.35                      |  | Draaicirkel   |                                     | W <sub>a</sub>                   | mm                        | 3049                                   |
| 4.36                      |  | Kleinste draaicirkel  |                                     | b <sub>13</sub>                  | mm                        | 877                                    |
| Prestaties                |  | 5.1   | Rijsnelheid <sup>5</sup>            | met/zonder last                  |                           | km/h                                   |
|                           | 5.2  | Hefsnelheid <sup>5</sup>  | met/zonder last                     |                                  | m/s                       | 0,28/0,37 //<br>0,36/0,48 <sup>4</sup> |
|                           | 5.3  | Daalsnelheid <sup>5</sup>   | met/zonder last                     |                                  | m/s                       | 0,53/0,42                              |
|                           | 5.5  | Trekkkracht   | met/zonder last                     |                                  | N                         | 27997/28295                            |
|                           | 5.6  | Max. trekkkracht  | met/zonder last                     |                                  | N                         | 44000                                  |
|                           | 5.7  | Steigvermogen   | met/zonder last                     |                                  | %                         | 15,5/22,5                              |
|                           | 5.8  | Max. stijgvermogen  | met/zonder last                     |                                  | %                         | 16,0/23,0                              |
|                           | 5.9  | Acceleratietijd (15 m) <sup>5</sup>                               | met/zonder last                     |                                  | s                         | 7,9/6,8 //<br>6,9/6,1 <sup>4</sup>     |
|                           | 5.10   | Bedrijfsrem   |                                     |                                  |                           | Mechanisch/<br>hydraulisch             |
|                           | Elektrische motor                                | 6.1   | Rijmotor, opbrengst met S3 = 60 min |                                  |                           | kW                                     |
| 6.2                       |  | Hefmotor, opbrengst met ED 15%                                    |                                     |                                  | kW                        | 2 x 21,0                               |
| 6.3                       |  | Batterij in overeenstemming met DIN 43531/35/36 A, B, C, nr.      |                                     |                                  |                           | DIN 43536 A                            |
| 6.4                       |  | Batterijspanning  | U                                   | V                                |                           | 80                                     |
| 6.4.1                     |  | Batterijcapaciteit K <sub>s</sub>                                 |                                     | Ah                               |                           | 1120 (-1240)<br>// 1085 <sup>4</sup>   |
| 6.5                       |  | Batterijgewicht   |                                     | kg                               |                           | 2824                                   |
| 6.6                       |  | Energieverbruik 45 VDI verbrandingscyclus/uur                     |                                     | kWh/h                            |                           | 17,7                                   |
| 6.7                       |  | Omslagprestatie <sup>5</sup>                                      |                                     | t/h                              |                           | 456 // 476 <sup>4</sup>                |
| 6.8                       | Energieverbruik op de aangegeven omslagprestatie |   | kWh/h                               |                                  | 17,2 // 21,9 <sup>4</sup> |  |
| Diversen                  | 10.1   | Werkdruk voor voorzetapparaat                                     |                                     | bar                              |                           | 250                                    |
|                           | 10.2   | Olievolume voor voorzetapparaat                                   |                                     | l/min                            |                           | 60                                     |
|                           | 10.7   | Geluidsniveau bestuursplaats <sup>2</sup>                         |                                     | dB(A)                            |                           | <70                                    |
|                           |  | Trillingen op het menselijk lichaam: acceleratie volgens EN 13059 |                                     | m/s <sup>2</sup>                 |                           | <0,7                                   |
|                           | 10.8   | Aanhangerkoppeling, artikel/DIN-type                              |                                     |                                  |                           | Bout                                   |

<sup>1</sup> De vermelde nominale hefhoogte omvat toleranties voor het doorveren en de diameter van de banden

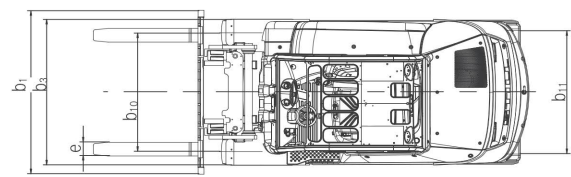
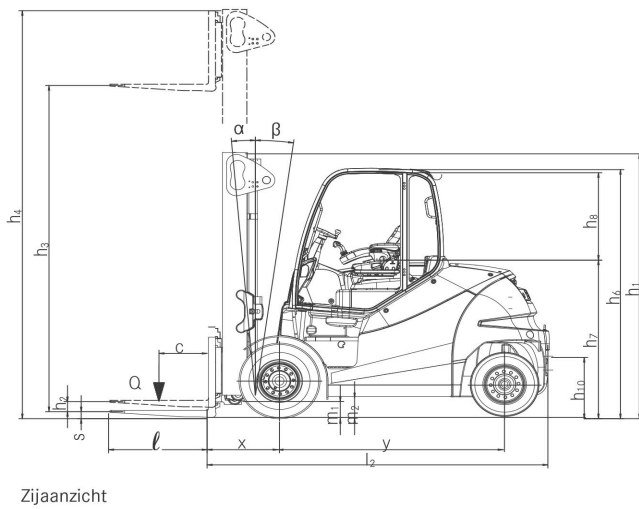
<sup>2</sup> Exclusief cabine. Andere waarden met cabine

<sup>3</sup> Overhang vork niet inbegrepen

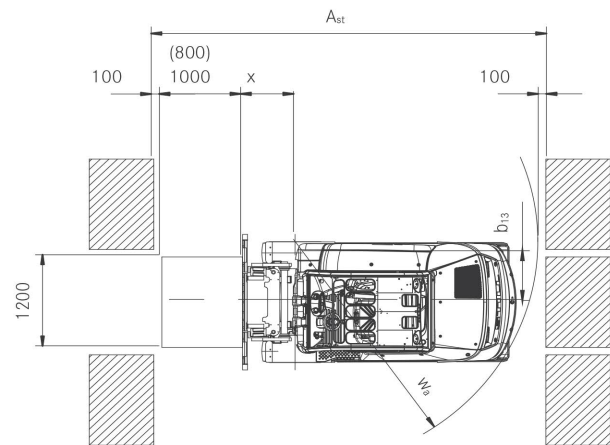
<sup>4</sup> Optie met luchtgekoelde PowerPlusLife-batterij

<sup>5</sup> Waarden zijn van toepassing op de standaarduitvoering en permanente sprintmodus (geen beperking in prestaties voor temperatuurvereffening)

RX 60/80 Elektrische vorkheftruck  
Technische gegevens



Bovenaanzicht



Masttabellen

|              |                        |                                  |                | Drievoudige mast |
|--------------|------------------------|----------------------------------|----------------|------------------|
| RX 60-80/900 | Hefhoogte              |                                  | h <sub>1</sub> | mm 2860          |
|              | Vrije heffing          |                                  | h <sub>2</sub> | mm 1405          |
|              | Nominale heffhoogte    |                                  | h <sub>3</sub> | mm 4405          |
|              | Maximale hoogte        |                                  | h <sub>4</sub> | mm 5795          |
|              | <b>Breedte</b>         |                                  | b <sub>1</sub> | mm 2220          |
|              | Superelastische banden | voor/achter                      |                |                  |
| Spoor        | voor/achter            | b <sub>10</sub> /b <sub>11</sub> | mm             | 1561/1432        |

Extra: vorkenversteller CASCADE  
Breedte: 2220 mm  
560 - 20800 mm opening



RX 60/80 Elektrische vorkheftruck  
Basiscapaciteiten

RX 60-80/900 drievoudige mast

