



## Notice d'instructions originale

### Chariot élévateur électrique

RX60-60  
RX60-70  
RX60-80  
RX60-80/900



6341 6342 6343 6344  
56358042502 FR - 10/2018

first in intralogistics



## Préface

### Adresse du fabricant et coordonnées de contact



STILL GmbH  
Berzeliusstraße 10  
22113 Hambourg, Allemagne  
Tel. +49 (0) 40 7339-0  
Fax. +49 (0) 40 7339-1622  
E-mail : [info@still.de](mailto:info@still.de)  
Site Internet : <http://www.still.de>



### Règles pour l'exploitant de chariots de manutention

En plus de la présente notice d'instructions, un code de bonne pratique contenant des informations complémentaires pour les exploitants de chariots de manutention est également disponible.

Ce guide fournit des informations relatives à la manipulation chariots de manutention :

- Informations sur la manière de choisir des chariots de manutention adaptés à un domaine d'application particulier
- Conditions préalables au fonctionnement sûr des chariots de manutention
- Informations sur l'utilisation des chariots de manutention
- Informations sur le transport, la mise en service initiale et le stockage des chariots de manutention



## Adresse Internet et code QR



Vous pouvez accéder aux informations à tout moment en collant l'adresse <https://m.still.de/vdma> dans un navigateur Web ou en scannant le code QR.





## Table des matières

### 1 Préface

<b>Votre chariot</b> .....	2
Description du chariot .....	2
Généralités .....	5
Etiquetage CE .....	6
Déclaration de conformité CE conformément à la Directive sur les machines .....	7
Accessoires .....	8
Vue d'ensemble .....	10
Plaque constructeur .....	13
Numéro de production .....	14
Informations StVZO (règlement relatif à l'admission des véhicules à la circulation routière) .....	14
<b>Utilisation du chariot</b> .....	14
Mise en service .....	14
Utilisation correcte .....	15
Utilisation correcte pendant le remorquage .....	15
Usage non autorisé .....	16
Lieu d'utilisation .....	16
Stationnement à des températures inférieures à -10 °C .....	17
Utilisation des plateformes de travail .....	18
<b>Informations sur la documentation</b> .....	19
Champ d'application de la documentation .....	19
Documentation supplémentaire .....	20
Date de parution et actualité de la notice d'instructions .....	21
Droits d'auteur et droits relatifs aux marques commerciales .....	21
Explication des symboles d'informations utilisés .....	21
Liste d'abréviations .....	22
Unités .....	25
Définition des directions .....	26
Dessins schématiques .....	26
<b>Questions environnementales</b> .....	28
Emballage .....	28
Mise au rebut de composants et de batteries .....	28

### 2 Sécurité

<b>Personnes responsables : définition</b> .....	30
Exploitant .....	30
Spécialiste .....	30
Conducteurs .....	31

## Table des matières

<b>Principes de base d'un fonctionnement en toute sécurité</b> .....	33
Assurance couvrant les locaux de la société .....	33
Modifications et post-équipement .....	33
Changements au protège-conducteur et aux charges de toit .....	36
Avertissement concernant les pièces qui ne sont pas d'origine .....	36
Dégâts, défauts et mauvaise utilisation des systèmes de sécurité .....	37
Pneus .....	38
Équipement médical .....	39
Faire preuve de prudence en contrôlant des vérins à gaz et des accumulateurs de pression .....	40
Longueur des bras de fourche .....	40
<b>Risque résiduel</b> .....	42
Risques et dangers résiduels .....	42
Risques particuliers liés à l'utilisation du chariot et de ses montages auxiliaires .....	44
Vue d'ensemble des risques et des contre-mesures .....	46
Danger pour les employés .....	49
<b>Essais de sécurité</b> .....	51
Inspection de sécurité régulière du chariot .....	51
Test d'isolation .....	51
<b>Réglementation relative à la sécurité pour la manipulation de consommables</b> .....	53
Consommables autorisés .....	53
Huiles .....	53
Liquide hydraulique .....	54
Acide de batterie .....	55
Agent de refroidissement et liquide de refroidissement .....	57
Mise au rebut des consommables .....	57
<b>Emissions</b> .....	59
<b>3 Vues d'ensemble</b>	
<b>Vue d'ensemble</b> .....	64
<b>Poste de conduite</b> .....	66
<b>Éléments d'affichage et de commande</b> .....	67
Unité d'affichage et de commande .....	67
Éléments de commande pour les fonctions hydrauliques et de conduite .....	68
Minilevier dupliqué .....	69
Minilevier trois voies .....	70
Minilevier quatre voies .....	71
Joystick 4Plus .....	72
Fingertip .....	73
Mini console .....	74



## Table des matières

### 4 Fonctionnement

<b>Contrôles et tâches avant l'utilisation quotidienne</b> .....	76
Contrôles visuels .....	76
Monter et descendre du chariot .....	79
Vide-poches et porte-gobelet .....	82
Réglage du siège conducteur MSG 65/MSG 75 .....	82
Réglage de l'accoudoir .....	86
Réglage de la colonne de direction .....	87
Déverrouillage du bouton d'arrêt d'urgence .....	88
Fonctionnement de l'avertisseur sonore .....	88
Ceinture de sécurité .....	89
Utilisation de la cabine conducteur .....	92
Contrôle du bon fonctionnement du système de freinage .....	92
Contrôle du bon fonctionnement du système de direction .....	95
Contrôle de la fonction arrêt d'urgence .....	96
Contrôle du bon fonctionnement de la position verticale du mât élévateur (variante) .....	97
Réglage du zéro de la mesure de charge (variante) .....	97
<b>Mise en marche</b> .....	99
Allumage de l'interrupteur à clé .....	99
Autorisation d'accès avec code PIN (variante) .....	101
<b>Utilisation de l'unité d'affichage et de commande</b> .....	112
Indicateurs .....	112
Réglages des affichages .....	114
Symboles à l'écran .....	116
Réglage de la date et de l'heure .....	121
Réinitialisation des kilomètres et des heures de fonctionnement par jour .....	121
Choix de la langue .....	122
Softkeys pour commander diverses variantes d'équipement .....	122
Configuration du mode économique Blue-Q .....	123
<b>Mode économique Blue-Q</b> .....	125
Description fonctionnelle .....	125
Désactivation de consommateurs supplémentaires .....	126
Activation et désactivation du mode économique Blue-Q .....	126
<b>Traction</b> .....	128
Réglementation relative à la sécurité pendant la conduite .....	128
Chaussées .....	130
Réglage du programme vitesse .....	133
Mode Sprint (variante) .....	134
Sélection du sens de la marche .....	136
Actionnement du sélecteur de sens de marche, version à minilevier .....	137



## Table des matières

Actionnement du commutateur à bascule verticale pour le « sens de la marche », version joystick 4Plus	137
Actionner le sélecteur de sens de la marche, version Fingertip	138
Commande du sélecteur de sens de la marche, version à mini-console	138
Activation du mode entraînement	138
Activation du mode entraînement, version pédale double (variante)	141
Fonctionnement du frein de service	144
Actionnement du frein de stationnement mécanique	145
Direction	147
Réduction de la vitesse dans les courbes (Curve Speed Control)	148
Conduite sur des rampes en montée ou en descente	149
Réduction de la vitesse avec une charge levée (variante)	150
<b>Stationnement</b>	151
Stationnement du chariot en toute sécurité et désactivation du chariot	151
Cale de roue (variante)	152
<b>Levage</b>	153
Variantes des systèmes de levage	153
Coupure de la levée automatique (variante)	153
Position verticale du mât élévateur (variante)	154
Types de mât élévateur	158
Dysfonctionnements en mode levage	160
Fonction de blocage hydraulique	161
Éléments de commande du système de levage	162
Commande du système de levage à l'aide d'un minilevier dupliqué	163
Commande du système de levage à l'aide d'un minilevier triple	164
Commande du système de levage à l'aide d'un minilevier quadruple	165
Commande du système de levage à l'aide du joystick 4plus	166
Commande du système de levage au moyen de la console fingertip	168
Remplacement des bras de fourche	169
Rallonge de fourche (variante)	171
Fonctionnement avec les bras de fourche réversibles (variante)	173
<b>Manutention de charges</b>	175
Règles de sécurité lors de la manipulation de charges	175
Avant de monter une charge	176
Mesure de charge (variante)	177
Prise de charges	180
Zone dangereuse	181
Transport de palettes	182
Transport de charges suspendues	183
Levée de charge	184
Transport d'une charge	188



## Table des matières

Dépose des charges	189
Conduite sur des monte-charges	191
Circulation sur des passerelles de chargement	192
<b>Montages auxiliaires</b>	194
Installation des montages auxiliaires	194
Dépressurisation du circuit hydraulique	196
Instructions générales pour la commande des montages auxiliaires	198
Commande des montages auxiliaires à l'aide d'un minilevier dupliqué	200
Commande des montages auxiliaires à l'aide du minilevier dupliqué et de la 5e fonction	202
Contrôle des montages auxiliaires à l'aide d'un minilevier triple	204
Contrôle des montages auxiliaires à l'aide du minilevier triple et la 5e fonction	206
Contrôle des montages auxiliaires à l'aide d'un minilevier quadruple	208
Commande des montages auxiliaires à l'aide du minilevier quadruple et de la 5e fonction	210
Commande des montages auxiliaires à l'aide du joystick 4Plus	212
Commande des montages auxiliaires à l'aide du joystick 4plus et de la 5e fonction	213
Contrôle des montages auxiliaires avec fonction fingertip	214
Commande des montages auxiliaires avec commandes fingertip et 5e fonction	216
Mécanisme de verrouillage de la pince (variante)	218
Monter une charge en utilisant des pièces auxiliaires	222
<b>Equipements auxiliaires</b>	223
Allumage et extinction de l'éclairage	223
Activation et désactivation du phare de travail pour la marche arrière	224
Allumage et extinction du gyrophare	224
Mise en marche et arrêt du système des feux de détresse	225
Activation et désactivation des clignotants	225
Allumage et extinction des projecteurs de travail doubles.	227
STILL SafetyLight (variante)	230
Fonctionnement de l'essuie-glace/lave-glace	231
Remplissage du lave-glace	231
FleetManager (variante)	232
Reconnaissance des chocs (variante)	232
Prise de courant 12 V	233
Systèmes de retenue de l'opérateur (variantes)	233
Capteur de plafond (variante)	234
<b>Cabine</b>	240
Ouverture de la porte de cabine	240
Fermeture de la porte de cabine	241
Ouverture des vitres latérales	241
Fermeture des vitres latérales	241



Table des matières

Fonctionnement de l'éclairage intérieur	242
Fonctionnement du chauffage de lunette arrière	243
Radio (variante)	243
Système de chauffage (variante)	244
Vitre de toit pivotante (variante)	246
Ecritoire (variante)	247
<b>Utilisation de la remorque</b>	248
Charge remorquée	248
Boulon d'accouplement dans le contrepoids	249
Crochet d'attelage automatique	251
Traction de remorques	260
<b>Affichage des messages</b>	261
Afficher le contenu	261
Tableau des codes d'erreur	261
Messages généraux	265
Messages spécifiques à l'entraînement	274
<b>Branchement et débranchement de la prise mâle batterie</b>	278
Branchement de la prise mâle batterie	278
Débranchement de la prise mâle batterie.	279
<b>Maniement de la batterie</b>	281
Réglementation relative à la sécurité pour la manipulation de la batterie	281
Contrôle de l'état de charge de la batterie	284
Charge de la batterie	285
Charge d'égalisation pour préserver la capacité de batterie	288
<b>Remplacement et transport de la batterie</b>	290
Informations générales sur le remplacement de la batterie	290
Installation d'un type de batterie différent	290
Ouverture et fermeture du capot batterie	292
Remplacement de la batterie	293
<b>Batterie PowerPlusLife</b>	300
Batterie PowerPlusLife®	300
Contrôle de la température PowerPlusLife®	301
Messages d'erreur PowerPlusLife®	302
<b>Nettoyage</b>	303
Nettoyage du chariot.	303
Nettoyage de l'équipement électrique	305
Nettoyage des chaînes de charge	306
Nettoyage des vitres	306
Après le nettoyage	307



## Table des matières

<b>Conduite à tenir en cas d'urgence</b> .....	308
Arrêt d'urgence .....	308
Procédure en cas de renversement du chariot .....	310
Marteau de secours .....	311
Descente d'urgence .....	311
Desserrage du frein à ressort accumulé .....	313
Remorquage .....	317
<b>Transport du chariot</b> .....	320
Transport .....	320
Chargement par grue .....	323
<b>Mise hors tension</b> .....	327
Arrêt et entreposage du chariot .....	327
Remise en service après l'arrêt .....	329
<b>5 Entretien</b>	
<b>Réglementation relative à la sécurité lors de l'entretien</b> .....	332
Informations générales .....	332
Travail sur l'équipement hydraulique .....	332
Travail sur l'équipement électrique .....	332
Dispositifs de sécurité .....	333
Régler les valeurs .....	333
Levage au cric .....	333
Travail à l'avant du chariot .....	334
<b>Informations générales pour l'entretien</b> .....	336
Qualifications du personnel .....	336
Informations pour effectuer l'entretien .....	336
Entretien - 1 000 heures/annuellement .....	339
Entretien – 3 000 heures / tous les deux ans .....	342
Commande des pièces de rechange et des pièces d'usure .....	342
Qualité et quantité des moyens de production requis .....	343
Plan de graissage .....	344
Tableau d'entretien .....	345
<b>Accès aux points d'entretien</b> .....	348
Dépose et fixation du capot latéral gauche .....	348
Installation et dépose de la plaque de plancher .....	348
Ouverture/fermeture du couvercle avant droit .....	350
Dépose et fixation du capot arrière .....	352
<b>Préservation de la disponibilité opérationnelle</b> .....	352
Contrôle du niveau de liquide de refroidissement .....	352



Table des matières

Appoint de liquide de refroidissement et contrôle de la concentration de liquide de refroidissement	354
Nettoyage et contrôle de l'étanchéité du radiateur	357
Contrôle de l'état de la batterie, du niveau et de la densité d'acide	359
Remplacement du filtre à air frais du système de chauffage	361
Graissage des articulations et des commandes	362
Entretien de la ceinture de sécurité	362
Contrôle du siège conducteur	364
Contrôle du verrou de porte	364
Remplacement du filtre à air recyclé du système de chauffage	364
Entretien des roues et pneumatiques	365
Remplacement des fusibles	368
Contrôle du niveau d'huile hydraulique	370
Contrôle de l'étanchéité du circuit hydraulique	372
Lubrification du mât élévateur et des rails de roulement	373
Graissage du crochet d'attelage automatique	373
<b>6 Entretien des 1 000 heures / entretien annuel</b>	
Autres activités	378
Contrôle de l'étanchéité des vérins de levage et des connexions hydrauliques	378
Contrôle des bras de fourche	378
Vérification des bras de fourche réversibles	379
<b>7 Caractéristiques techniques</b>	
Cotes	382
Fiche technique VDI	384
Dimensions ergonomiques	389
Caractéristiques de la batterie	390
Affectation des fusibles	392





1

---

# Préface



## Votre chariot

# Votre chariot

## Description du chariot

### Généralités

Les chariots à contrepoids et entraînement électrique des séries RX60–60/70/80 ont une capacité de charge jusqu'à huit tonnes avec une centre de gravité de la charge de 900 mm. Les chariots peuvent ainsi atteindre une vitesse maximale de 17 km/h, pouvant être augmentée jusqu'à 20 km/h grâce au mode Sprint et à la batterie PowerPlusLife.

Le mât élévateur résistant à la courbure et au gauchissement permet de manipuler des charges même lourdes en toute sécurité, en utilisation en extérieur ainsi qu'en intérieur. En outre, le poste de conduite bénéficie de la conception ergonomique la plus récente pour améliorer la sécurité. La colonne de direction et le poste de conduite sont tous deux décalés sur le côté pour permettre de travailler confortablement et d'éviter la fatigue.

Le centre de gravité bas du chariot garantit la stabilité, à condition que le chariot soit utilisé conformément à l'utilisation pour laquelle il est destiné.

Le chariot est équipé d'une batterie refroidie à l'air et dotée d'une durée de vie particulièrement longue. Grâce à une capacité de batterie élevée de 1 240 Ah et au remplacement latéral de la batterie, le chariot est adapté au multi-niveau d'utilisation. En outre, la série prend en charge toutes les fonctions de FleetManager 4.x.

### Système de freinage

Le système de freinage du chariot comprend trois freins différents :

- Frein de service
- Frein à récupération
- Frein de stationnement

Le frein de service est un frein multidisque à bain d'huile sans usure. Ce frein multidisque est utilisé comme frein de service pour freinage intensif ou freinage d'urgence à l'aide de la pédale de frein. En mode de fonctionne-



ment normal, le frein à récupération du moteur de traction électrique intervient. Le frein à récupération transforme l'énergie d'accélération du chariot en énergie électrique. Ceci entraîne le ralentissement du chariot dès que la pédale d'accélérateur est relâchée. En retirant complètement le pied de la pédale d'accélérateur, le chariot freine jusqu'à l'arrêt. Un frein de stationnement garantit l'immobilisation du chariot lors du stationnement.

### Direction

Le chariot est équipé d'un essieu oscillant et d'une direction hydraulique anti-retour à roues arrière directrices. La stabilité en virage est assurée par la limitation de vitesse en fonction de l'angle de braquage. L'agilité de l'essieu directeur contribue à simplifier la conduite du chariot.

### Circuit hydraulique

La direction, les vérins de levage et les vérins d'inclinaison du mât élévateur sont tous alimentés par la pompe hydraulique électrique.

Le bloc de distribution avec technologie proportionnelle électrique assure des mouvements extrêmement sensibles et une manipulation sûre de la charge. Les fonctions hydrauliques peuvent être paramétrées individuellement par le centre d'entretien agréé.

Jusqu'à trois circuits hydrauliques peuvent être utilisés pour activer les montages auxiliaires (variante). En fonction de l'équipement, un accumulateur de pression hydraulique est également disponible dans le circuit de levage. Il a pour fonction d'amortir les pics de pression dans le circuit hydraulique.

### Concept d'entraînement

Le RX60 60-80 est entraîné par un moteur 80 volts triphasé sans entretien.

L'alimentation est fournie par une batterie située sur le côté pour des raisons de facilité d'accès. La variante chambre froide est



## Votre chariot

disponible en option pour l'utilisation du chariot sous des températures jusqu'à -30 °C.

Le conducteur peut influencer la consommation d'énergie et les performances du chariot en utilisant le mode économique Blue-Q, qui permet d'appeler le réglage requis via l'unité d'affichage et de commande pour chaque application en cours.

## Éléments de commande

Le chariot se distingue par le concept d'accessibilité des commandes. Lors de l'achat le chariot, un certain nombre d'éléments de commande et de variantes d'équipement sont disponibles :

- Minilevier dupliqué
- Minilevier triple
- Minilevier quadruple
- Joystick 4Plus
- Interrupteur fingertip
- Pédale unique
- Pédale double

Pour permettre un travail efficace, les mains sont toujours libres pour la direction et pour commander les mouvements opérationnels. Les forces à appliquer pour ce faire sont réduites au minimum grâce au volant de direction compact.

Les informations de fonctionnement, telles que le niveau de carburant ou l'activation du mode d'économie d'énergie Blue-Q sont affichées sur l'unité d'affichage et de commande.

Pour le mode entraînement, le chariot dispose soit de la commande par pédale unique, soit de la commande par pédale double. La pédale d'accélérateur est utilisée pour accélérer et pour freiner (frein à récupération) le chariot. En cas d'urgence ou lors du transport de charges lourdes, le conducteur peut également freiner le chariot à l'aide du frein de service en appuyant sur la pédale de frein. Sur les chariots à commande par pédale double, le chariot est doté d'une pédale pour la « marche avant » et d'une pédale pour la « marche arrière ». Le comportement d'accélération et de freinage peut être choisi



individuellement à partir de cinq programmes vitesse différents.

## Généralités

Le chariot décrit dans cette notice d'instructions est conforme aux normes et aux réglementations en vigueur relatives à la sécurité.

Si le chariot est utilisé sur la voie publique, il doit être conforme à la réglementation nationale en vigueur dans le pays où il est utilisé. Le permis de conduire doit être délivré par les autorités compétentes.

Le chariot est équipé des dernières avancées technologiques. Le respect de cette notice d'instructions permet de manipuler le chariot en toute sécurité. En respectant les spécifications de cette notice d'instructions, la fonctionnalité et les caractéristiques homologuées du chariot sont conservées.

Se familiariser avec la technologie, la comprendre et l'utiliser en toute sécurité ; cette notice d'instructions fournit les informations nécessaires et permet d'éviter des accidents et de maintenir le chariot prêt à fonctionner au-delà de la période de garantie.

Par conséquent :

- Avant la mise en service du chariot, lire la notice d'instructions et suivre les instructions.
- Toujours suivre toutes les informations de sécurité contenues dans la notice d'instructions et sur le chariot.

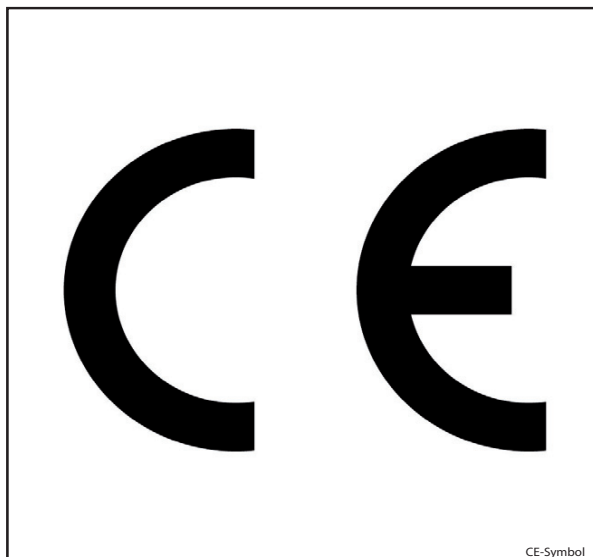
## Votre chariot

### Etiquetage CE

Le fabricant utilise un étiquetage CE pour indiquer que le chariot est conforme aux normes et aux réglementations en vigueur lors de sa commercialisation. Cela est confirmé par la déclaration de conformité CE fournie. L'étiquette CE est fixée à la plaque constructeur.

Un changement structurel indépendant ou un ajout apporté au chariot peut affecter la sécurité, et ce manque de fiabilité invalide alors la déclaration de conformité CE.

La déclaration de conformité CE doit être soigneusement conservée et mise à la disposition des autorités compétentes.





## Déclaration de conformité CE conformément à la Directive sur les machines

### Déclaration

STILL GmbH  
Berzeliusstraße 10  
D-22113 Hambourg Allemagne

Nous déclarons que le

Chariot de manutention  
Modèle

**conformément à la présente notice d'instructions**  
**conformément à la présente notice d'instructions**

est conforme à la dernière version de la directive sur les machines 2006/42/CE.

Personnel autorisé à rédiger la documentation technique :

Voir Déclaration de conformité CE

STILL GmbH



Votre chariot

## Accessoires

- Clé pour l'interrupteur à clé (deux pièces)
- Clé pour cabine (variante)
- Clé à douille hexagonale pour descente d'urgence







1 Préface

Votre chariot

Vue d'ensemble

Points d'étiquetage, gauche

1

3

4

6

7

8

9

StVZO-Angaben	
Leergewicht-StVZO	kg
Zul. Gesamtgewicht	kg
Zul. Achslasten	v. kg h. kg
Nutzlast	kg

10

STILL	
Type-Modell-Typ / Serial no./No. de série/Modèle/Version/Modèle-Baujahr	
Rated capacity	kg
Capacity nominal	kg
Norm-Tragfähigkeit	kg
Battery voltage	v
Batteries building	max. mm
Batteries quantity	kg
Rated drive power	kW
Flussstrom/nominal	mm
Nenn-Achslast	kg

11

**STILL**  
STILL GmbH Hamburg  
Regelmäßige Prüfung  
(FEM 4.004)  
nach nationalen Vorschriften  
basierend auf den EG-Richtlinien:  
2009/104/EG, 99/92/EG  
Nächste Prüfung

Die Prüflakette ersetzt nicht das Prüfprotokoll

Mitglied der:  
Fédération  
Européenne  
de la Manutention

12

13

14

15

16

**STILL**  
BATTERIESERVICE  
Nächste Prüfung

Ihr STILL Service

STILL Hamburg  
Berzeliusstr. 10  
22113 Hamburg  
Tel.: 01804 / 784 55 24

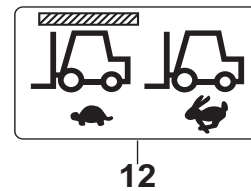
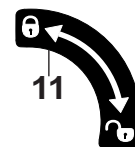
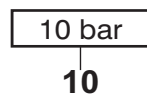
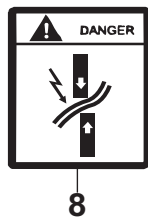
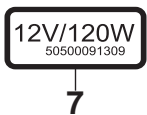
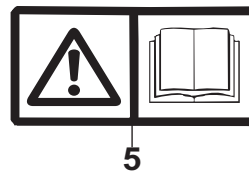
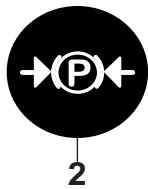
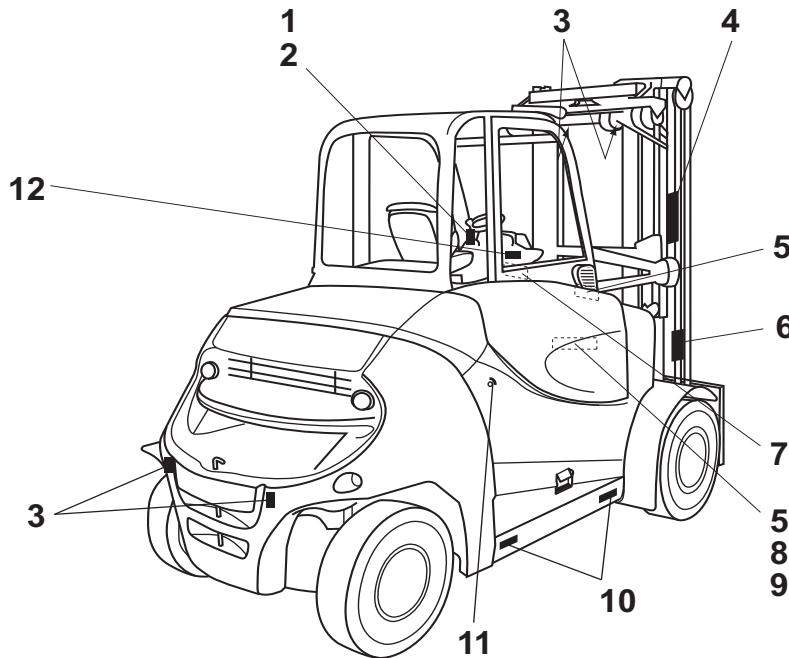


- |  |  |
|--|--|
| <p>1 Notice : Attention / Lire la notice d'instructions / Attacher la ceinture de sécurité / Actionner le frein de stationnement en quittant le chariot / Les passagers sont interdits / Ne pas sauter du chariot en cas de renversement / Se pencher dans la direction opposée au sens du renversement</p> <p>2 Logo du fabricant</p> <p>3 Notice : Etiquette capacité de charge</p> <p>4 Notice : Plaque de capacité de charge de montage auxiliaire</p> <p>5 Logo du fabricant</p> <p>6 Notice : Réservoir d'huile hydraulique</p> <p>7 Notice : Pression de gonflage des pneus</p> <p>8 Panneau d'avertissement : Ne pas se tenir sous la fourche / Ne pas monter sur la fourche</p> | <p>9 Notice : Informations StVZO (réglementation allemande relative à la circulation routière) (variante)</p> <p>10 Notice : Plaque constructeur</p> <p>11 Notice : Autocollant d'inspection</p> <p>12 Notice : Essai FEM</p> <p>13 Panneau d'avertissement : Danger de cisaillement / Danger, liquide sous haute pression</p> <p>14 Panneau d'avertissement : Ne pas se tenir sous la fourche/Ne pas monter sur la fourche/Danger de cisaillement/Danger, liquide sous haute pression</p> <p>15 Panneau d'avertissement : Actionner l'accumulateur de pression/la pédale de frein 30x / Lire la notice d'instructions</p> <p>16 Notice : Entretien de la batterie</p> |
|--|--|

1 Préface

Votre chariot

Points d'étiquetage, droite



## Préface

1

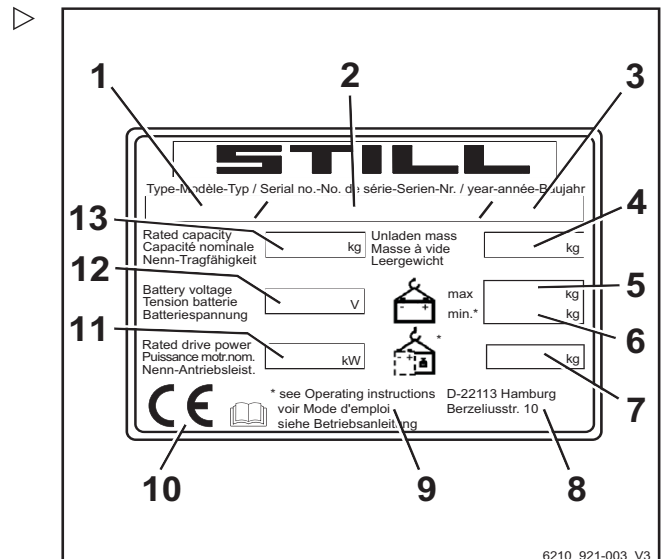
### Votre chariot

- |   |  |    |  |
|---|--|----|--|
| 1 | Notice : Frein de stationnement desserré   | 8  | Panneau d'avertissement : Risque de court-circuit dû au cisaillement   |
| 2 | Notice : Frein de stationnement serré  | 9  | Panneau d'avertissement : Danger de cisaillement   |
| 3 | Notice : Point de fixation du mécanisme de levage                                      | 10 | Notice : Pression de gonflage des pneus  |
| 4 | Logo du fabricant  | 11 | Notice : Pour déverrouiller, tourner de 90° vers la droite / pour verrouiller, tourner de 90° vers la gauche |
| 5 | Notice : Attention / lire la notice d'instructions                                     | 12 | Notice : capteur de plafond  |
| 6 | Panneau d'avertissement : Danger de cisaillement / Danger, liquide sous haute pression |    |  |
| 7 | Notice : Prise 12 V  |    |  |

## Plaque constructeur

Le chariot peut être identifié en fonction des informations figurant sur la plaque constructeur.

Les informations relatives au poids de la batterie (5, 6) et du lest (7) s'appliquent uniquement aux chariots électriques.



- |    |   |
|----|---|
| 1  | Type  |
| 2  | Numéro de production  |
| 3  | Année de construction   |
| 4  | Poids à vide en kg  |
| 5  | Poids maximal autorisé de la batterie en kg   |
| 6  | Poids minimal autorisé de la batterie en kg   |
| 7  | Lest additionnel en kg  |
| 8  | Adresse du fabricant  |
| 9  | Pour de plus amples informations, consulter les caractéristiques techniques contenues dans ce mode d'emploi |
| 10 | Etiquetage CE   |
| 11 | Puissance motrice nominale en kW  |
| 12 | Tension de la batterie en V   |
| 13 | Capacité de charge nominale en kg   |

## Utilisation du chariot

### Numéro de production

**i** REMARQUE

Le numéro de production est utilisé pour identifier le chariot. Il est indiqué sur la plaque constructeur et servir de référence pour toutes les questions techniques.

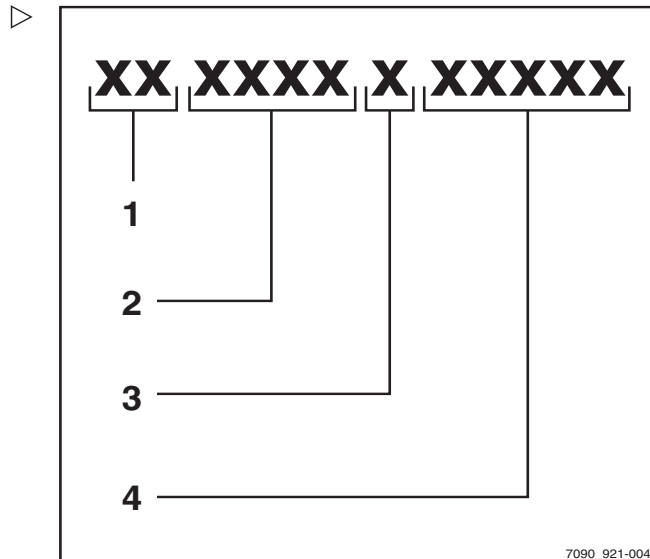
Le numéro de production contient les informations codées suivantes :

Lieu de production (1)

Modèle (2)

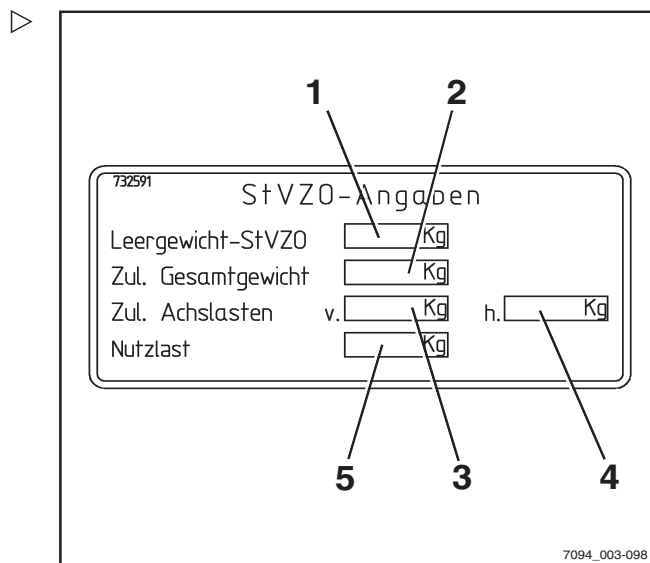
Année de construction (3)

Séquence de chiffres(4)



### Informations StVZO (règlement relatif à l'admission des véhicules à la circulation routière)

Cette étiquette présente des informations sur le poids et la répartition de la charge du chariot.



- 1 Poids à vide (en kg)
- 2 Poids total autorisé (en kg)
- 3 Poids autorisé sur l'essieu avant (en kg)
- 4 Poids autorisé sur l'essieu arrière (en kg)
- 5 Charge utile (en kg)

## Utilisation du chariot

### Mise en service

La mise en service est l'utilisation conforme initiale du chariot.



Les étapes nécessaires à la mise en service diffèrent selon le modèle et l'équipement du chariot. Ces étapes exigent des travaux préparatoires et des réglages qui ne peuvent pas être effectués par l'exploitant. Voir aussi le chapitre intitulé « Définition des personnes responsables ».

- Pour mettre le chariot en service, contacter le centre d'entretien agréé.

## Utilisation correcte

Le chariot décrit dans la présente notice d'instructions est adapté au levage, au transport et au gavage de charges.

Le chariot ne peut être utilisé qu'aux fins pour lesquelles il a été conçu, comme décrit dans la présente notice d'instructions.

Si le chariot doit être utilisé à d'autres fins que celles spécifiées dans la notice d'instructions, il convient d'obtenir au préalable l'autorisation du constructeur et, le cas échéant, des autorités compétentes pour limiter le danger au maximum.

La charge maximale à soulever est spécifiée sur la plaque de capacité (diagramme de puissance) et ne doit pas être dépassée ; voir aussi le chapitre intitulé « Avant la prise d'une charge ».

## Utilisation correcte pendant le remorquage

Ce chariot élévateur convient pour la traction occasionnelle de remorques et il est équipé d'un dispositif de remorquage à cette fin. Ce remorquage occasionnel ne doit pas dépasser 2 % du temps de fonctionnement quotidien. Si le chariot doit être utilisé régulièrement à des fins de remorquage, demander conseil au fabricant.

La réglementation sur l'utilisation d'une remorque doit être observée ; voir le chapitre « Utilisation d'une remorque ».

## Utilisation du chariot

### Usage non autorisé

L'exploitant ou le conducteur, et non le fabricant, est responsable des risques engendrés par un usage incorrect.

#### REMARQUE

*Merci de respecter la définition des personnes responsables : « exploitant » et « conducteur ».*

Une utilisation à des fins différentes de celles décrites dans ce mode d'emploi est interdite.



#### DANGER

**Tomber du chariot pendant qu'il se déplace présente un risque de blessure mortelle.**

- Il est interdit de transporter des passagers sur le chariot.

Le chariot élévateur ne doit pas être utilisé dans les zones présentant un risque d'incendie, d'explosion ou de corrosion, ou dans les endroits particulièrement poussiéreux.

Le gerbage ou le dégerbage n'est pas autorisé sur des surfaces inclinées ou des rampes.

### Lieu d'utilisation

Le chariot peut être utilisé à l'extérieur et à l'intérieur des bâtiments. L'utilisation sur la voie publique n'est autorisée qu'avec la variante d'équipement « StVZO » (réglementation allemande relative à l'admission des véhicules à la circulation routière).

Si le chariot est utilisé sur la voie publique, il doit être conforme à la réglementation nationale du pays où il est utilisé.

Le sol doit avoir une capacité de charge suffisante (béton, asphalte) et une surface rugueuse. Les routes, les zones de travail et les largeurs d'allée doivent être conformes aux spécifications de cette notice d'instructions, voir le chapitre « Voies de circulation ».

Il est permis de conduire sur des gradients ascendants et descendants à condition de



respecter les données et les spécifications indiquées, voir le chapitre « Voies de circulation ».

Le chariot convient pour une utilisation en intérieur et en extérieur, des tropiques aux pays nordiques (plage de température : -20 °C à +40 °C).

Ce chariot n'est pas conçu pour l'utilisation en chambre froide.

#### **⚠ ATTENTION**

Les batteries peuvent geler.

Si le chariot est stationné à une température ambiante inférieure à -10 °C pendant une longue période, les batteries refroidissent. L'électrolyte peut geler et endommager les batteries. Le chariot n'est alors pas prêt à fonctionner.

- Lorsque la température ambiante est inférieure à -10 °C, ne stationner le chariot que pour de courtes périodes.

L'exploitant doit assurer une protection contre les incendies adaptée à l'application concernée dans l'environnement du chariot. Selon l'application, une protection contre les incendies supplémentaire doit être apportée au chariot. En cas de doute, contacter les autorités compétentes.

#### **i REMARQUE**

*Merci de noter la définition du terme « exploitant » dans la définition des personnes responsables.*

## Stationnement à des températures inférieures à -10 °C

#### **⚠ ATTENTION**

Les batteries peuvent geler !

Si le chariot est stationné à une température ambiante inférieure à -10 °C pendant une longue période, les batteries refroidissent. L'électrolyte peut geler et endommager les batteries. Le chariot n'est alors pas opérationnel.

- Lorsque la température ambiante est en dessous de -10 °C, ne stationner le chariot que pour de courtes périodes.



Utilisation du chariot

## Utilisation des plateformes de travail

### PRUDENCE

L'utilisation de plateformes de travail est régie par les lois nationales. L'utilisation de plateformes de travail est uniquement autorisée si la législation du pays d'utilisation le permet.

- Respecter la législation nationale.
- Avant d'utiliser des plateformes de travail, consulter les autorités locales compétentes.

## Informations sur la documentation

### Champ d'application de la documentation

- Notice d'instructions d'origine
- Notice d'instructions d'origine pour les montages auxiliaires (variante)
- Catalogue des pièces de rechange
- En fonction de l'équipement du chariot, la notice d'instructions « UPA » est également fournie

#### REMARQUE

*Se reporter aux informations complémentaires dans la section intitulée « Règles destinées aux exploitants de chariots de maintenance ».*

Cette notice d'instructions décrit toutes les mesures requises pour un fonctionnement sûr et un entretien adéquat du chariot dans toutes les variantes disponibles au moment de la publication. La documentation des versions spéciales destinées à satisfaire les demandes des clients (UPA) se trouve dans une notice d'instructions séparée. Pour toute question, contacter un centre d'entretien agréé.

Saisir le numéro de production et l'année de fabrication de la plaque constructeur dans l'espace prévu :

**Numéro de production :** \_\_\_\_\_

**Année de fabrication :** \_\_\_\_\_

Merci d'indiquer le numéro de production pour toute question technique.

Chaque chariot est fourni avec une notice d'instructions. Cette notice doit être conservée soigneusement et se trouver à la disposition du conducteur et de l'exploitant à tout moment. L'emplacement de rangement est indiqué dans le chapitre intitulé « Vues d'ensemble ».

Si la notice d'instructions est perdue, l'exploitant doit immédiatement en demander une autre au fabricant.



## Informations sur la documentation

La notice d'instructions est incluse dans le catalogue des pièces de rechange et peut donc être de nouveau commandée comme telle.

Le personnel chargé d'utiliser et d'entretenir l'équipement doit connaître cette notice d'instructions.

L'exploitant doit s'assurer que tous les utilisateurs ont reçu, lu et compris la présente notice d'instructions.

Ranger la documentation complète en sécurité et la remettre au nouvel exploitant lors de la vente ou du transfert ultérieur du chariot.

### REMARQUE

*Merci de respecter la définition des personnes responsables : « exploitant » et « conducteur ».*

Merci de lire les spécifications de la présente notice d'instructions et de s'y conformer. Pour toute question, suggestion d'amélioration ou pour signaler une erreur, contacter le centre d'entretien agréé.

## Documentation supplémentaire

Ce chariot de manutention peut être équipé d'équipements non prévus (UPA) qui diffèrent de l'équipement de série et/ou des variantes.

Le UPA peut être, par exemple :

- Capteurs spéciaux
- Montages auxiliaires spéciaux
- Dispositifs de remorquage
- Montages auxiliaires personnalisés

Dans ce cas, le chariot de manutention est pourvu d'une documentation supplémentaire. Celle-ci peut se présenter sous forme d'un encart ou d'une notice d'instructions séparée.

La notice d'instructions d'origine de ce chariot de manutention est valable sans restriction pour l'utilisation de l'équipement standard et de ses variantes. Les informations de fonctionnement et de sécurité dans la notice d'instructions d'origine sont toujours valides



dans leur intégralité à moins d'être contredites dans cette documentation supplémentaire.

Les qualifications requises pour le personnel ainsi que les intervalles d'entretien peuvent varier. Ceci est défini dans la documentation supplémentaire.

- Pour toute question, contacter un centre d'entretien agréé.

## Date de parution et actualité de la notice d'instructions

La date de parution de la présente notice d'instructions se trouve sur la page de titre.

STILL travaille constamment à l'évolution des chariots. Cette notice d'instructions est susceptible de changer, et toute réclamation fondée sur les informations et/ou les illustrations figurant dans la présente notice d'instructions ne saurait être recevable.

Prendre contact avec le centre d'entretien agréé pour obtenir une assistance technique concernant le chariot.

## Droits d'auteur et droits relatifs aux marques commerciales

Les présentes instructions ne doivent pas être reproduites, traduites ou rendues accessibles à des tiers - y compris sous forme d'extraits - sauf en cas d'accord écrit exprès du fabricant.

## Explication des symboles d'informations utilisés

### DANGER

Indique les procédures à respecter absolument pour éviter les risques d'accidents mortels.

### PRUDENCE

Indique les procédures à respecter absolument pour éviter les risques de blessures.

## Informations sur la documentation

### ATTENTION

Indique les procédures à respecter absolument pour éviter les dommages et/ou destructions matériels.

### REMARQUE

*Pour les exigences techniques requérant une attention particulière.*

### REMARQUE D'ENVIRONNEMENT

*Pour éviter des dommages environnementaux.*

## Liste d'abréviations

### REMARQUE

*Cette liste d'abréviations s'applique à tous les types de notice d'instructions. Certaines abréviations mentionnées ici n'apparaissent pas nécessairement dans la présente notice d'instructions.*

Abréviation	Signification	Explication
ABE	Unité d'affichage et de commande	
ArbSchG	Arbeitsschutzgesetz	Mise en œuvre allemande des directives de l'UE sur la santé et la sécurité au travail
BetrSichV	Betriebssicherheitsverordnung	Mise en œuvre allemande de la directive de l'UE sur les équipements de travail
BG	Berufsgenossenschaft	Compagnie d'assurance allemande pour l'entreprise et ses employés
BGG	Berufsgenossenschaftlicher Grundsatz	Principes et spécifications de test allemands en matière de santé et de sécurité au travail
BGR	Berufsgenossenschaftliche Regel	Réglementation et préconisations allemandes en matière de santé et de sécurité au travail
DGUV	Berufsgenossenschaftliche Vorschrift	Réglementation allemande relative à la prévention des accidents
CE	Communauté Européenne	Confirme la conformité aux directives européennes spécifiques à chaque produit (marque CE)
CEE	Commission on the Rules for the Approval of the Electrical Equipment	Commission internationale sur les règles d'homologation de l'équipement électrique

Abréviation	Signification	Explication
DC	Direct Current	Courant continu
DFÜ	Datenfernübertragung	Transmission de données à distance
DIN	Deutsches Institut für Normung	Organisme allemand de normalisation
EG	Communauté européenne	
EN	Norme européenne	
FEM	Fédération Européene de la Manutention	Fédération européenne de manutention et d'équipement de stockage
F <sub>max</sub>	maximum Force	Puissance maximale
GAA	Gewerbeaufsichtsamt	Autorité allemande pour la surveillance/publication de la réglementation de protection des travailleurs, de protection de l'environnement et de protection des consommateurs
GPRS	General Packet Radio Service	Transfert de paquets de données sur les réseaux sans fil
ID n°	Numéro ID	
ISO	International Organization for Standardization	Organisme allemand de normalisation
LAN	Local Area Network	Réseau local
K <sub>pA</sub>	Incertitude des mesures des niveaux de pression sonore	
LED	Light Emitting Diode	Diode électroluminescente
L <sub>p</sub>	Niveau de pression sonore sur le lieu de travail	
L <sub>pAZ</sub>	Niveau de pression acoustique continu dans le poste de conduite	
LSP	Centre de gravité de la charge	Distance entre le centre de gravité de la charge et la face avant des dos de fourche
MAK	Concentration maximale sur le lieu de travail	Concentrations dans l'air maximales autorisées d'une substance sur le lieu de travail
Maxi	Maximum	Valeur maximale d'une quantité
Mini	Minimum	Valeur minimale d'une quantité
PIN	Personal Identification Number	Numéro d'identification personnel
EPI	Equipement de protection individuelle	
SE	Super-Elastic	Pneus superélastiques (bandages pleins)



Informations sur la documentation

Abréviation	Signification	Explication
SIT	Snap-In Tyre	Pneus à montage rapide, sans pièces de jante détachables
StVZO	Straßenverkehrs-Zulassungs-Ordnung	Réglementation allemande sur l'homologation des véhicules sur la voie publique
TRGS	Technische Regel für Gefahrstoffe	Décret sur les matériaux dangereux applicable en République fédérale d'Allemagne
VDE	Verband der Elektrotechnik Elektronik Informationstechnik	Association scientifique/technique allemande
VDI	Verein Deutscher Ingenieure	Association scientifique/technique allemande
VDMA	Verband Deutscher Maschinen- und Anlagenbau e.V.	L'association allemande de l'industrie du génie mécanique
WLAN	Wireless LAN	Réseau local sans fil



## Unités

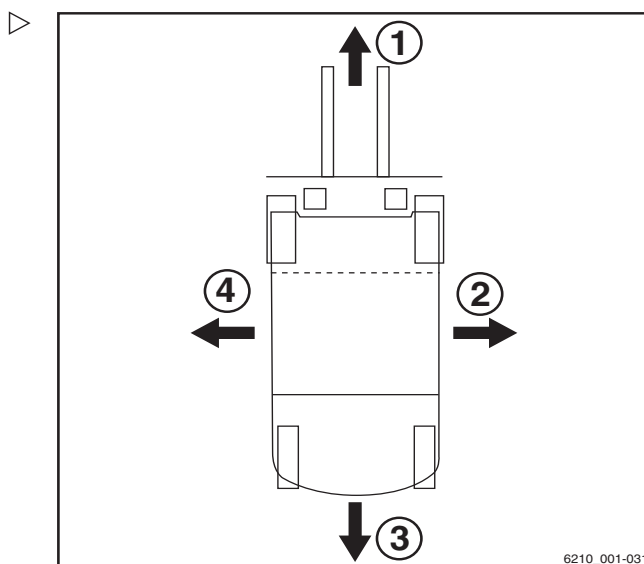
Symbole de l'unité	Nom de l'unité	Explication
°C	Degré Celsius	Unité de température
°F	Degré Fahrenheit	Unité de température
A	Ampère	Unité de courant électrique
Ah	Ampère-heure	Unité de capacité de stockage de charge électrique (capacité nominale)
dB	Décibel	Unité d'intensité acoustique
cm	Centimètre	Unité de longueur (1 cm = 10 mm)
cm <sup>3</sup>	Centimètres cubes	Unité de volume
g	Gramme	Unité de masse
h/j	Heures par jour	Heures de conduite par jour
kg	Kilogramme	Unité de masse (1 kg = 1 000 g)
kg/m <sup>3</sup>	Kilogrammes par mètre cube	Unité de densité (rapport de la masse d'un corps à son volume)
km/h	Kilomètres par heure	Unité de vitesse
kN	Kilonewton	Unité de force (1 kN = 1 000 N)
kW	Kilowatt	Unité de puissance électrique
kWh/h	kilowatt-heure/heure	Consommation d'énergie
l	Litre	Unité de volume
l/h	Litres par heure	Unité de consommation
l/min	Litres par minute	Unité de consommation
m	Mètre	Unité de longueur (1 m = 100 cm)
m/s <sup>2</sup>	Mètres par seconde carrée	Unité d'accélération
min	Minute	Unité de temps (1 min = 60 s)
tr/mn	Tours par minute	Unité de vitesse de rotation
mm	Millimètre	Unité de longueur (1 mm = 10 <sup>-3</sup> m)
N	Newton	Unité de force (1 N = 10 <sup>-3</sup> kN)
Nm	Newton-mètre	Unité de couple
s	Seconde	Unité de base de temps

Informations sur la documentation

Symbole de l'unité	Nom de l'unité	Explication
t	Tonne	Unité de masse (1 t = 1 000 kg)
V	Volt	Unité de tension électrique
W	Watt	Unité de puissance électrique
W/kg	Watt / kilogramme	Performances par masse (densité de puissance)
Wh	Watt-heures	Unité de travail électrique (énergie nominale)
Wh/kg	Watt-heures/kilogramme	Energie stockée par kilogramme de masse (densité d'énergie)

**Définition des directions**

Les directions « en avant » (1), « en arrière » (3), « vers la droite » (2) et « vers la gauche » (4) font référence à la position de montage des pièces vu du poste de conduite ; la charge est à l'avant.



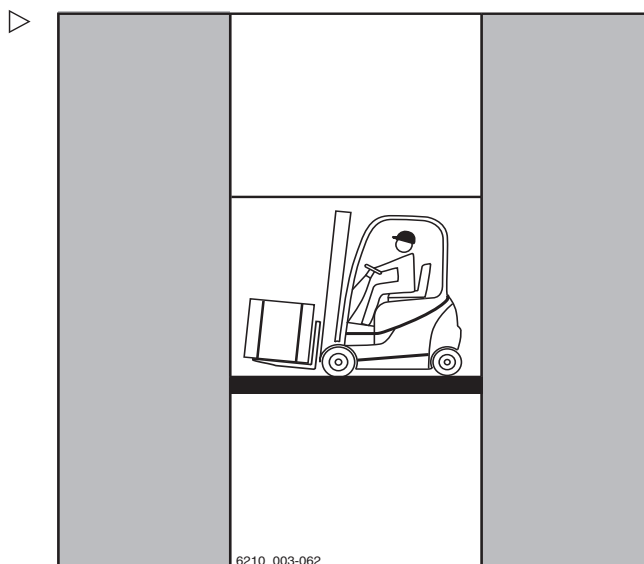
**Dessins schématiques**

**Représentation des fonctions et opérations**

Cette documentation explique la chaîne (habituellement séquentielle) de certaines fonctions ou opérations. Les diagrammes schématiques d'un chariot contrepoids servent à illustrer ces séquences.

**i REMARQUE**

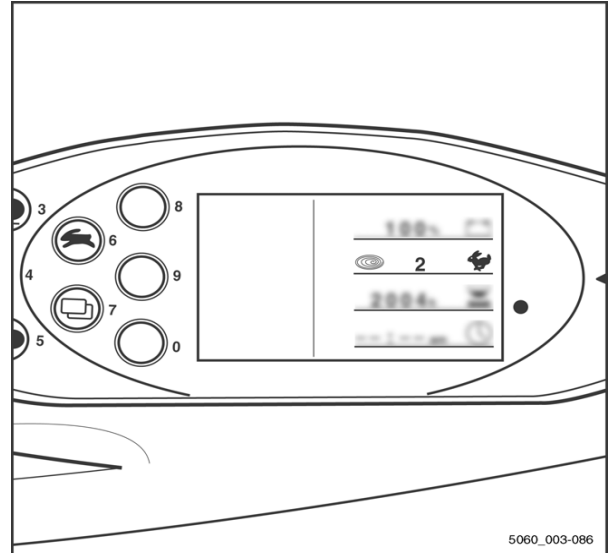
*Ces schémas ne sont pas représentatifs de l'état structural du chariot documenté. Les diagrammes sont uniquement utilisés dans le but de clarifier les procédures.*



Représentation du calculateur de l'écran ▷

 REMARQUE

*Les représentations des états de fonctionnement et des valeurs dans l'unité d'affichage et de commande sont des exemples et dépendent en partie de l'équipement du chariot. Par conséquent, les affichages réels des états de fonctionnement et des valeurs peuvent varier. Les informations qui ne sont pas pertinentes pour les descriptions ne sont pas présentées.*



## Questions environnementales

# Questions environnementales

## Emballage

Lors de la livraison du chariot, certaines pièces sont emballées pour une meilleure protection pendant le transport. Cet emballage doit être complètement retiré avant le premier démarrage.



### REMARQUE D'ENVIRONNEMENT

*Le matériel d'emballage doit être correctement mis au rebut après la livraison du chariot.*

## Mise au rebut de composants et de batteries

Le chariot est composé de différents matériaux. Si des composants ou des batteries doivent être remplacés et mis au rebut, ils doivent être :

- mis au rebut,
- traité ou
- recyclé selon les réglementations régionales et nationales en vigueur.



### REMARQUE

*Consulter la documentation fournie par le fabricant de batterie lors de la mise au rebut des batteries.*



### REMARQUE D'ENVIRONNEMENT

*Nous recommandons de travailler avec une entreprise de gestion des déchets pour cela.*



2

---

## Sécurité



Personnes responsables : définition

## Personnes responsables : définition

### Exploitant

L'exploitant est la personne physique ou légale qui exploite le chariot ou sous l'autorité de laquelle il est exploité.

L'exploitant doit s'assurer que le chariot n'est utilisé qu'aux fins pour lesquelles il est conçu, et conformément aux consignes de sécurité énoncées dans cette notice d'instructions.

L'exploitant doit s'assurer que tous les utilisateurs lisent et comprennent les informations de sécurité.

L'exploitant est responsable de la planification et de l'exécution correcte des contrôles réguliers de sécurité.

Nous recommandons de respecter les spécifications nationales pour l'exécution de ces contrôles.

### Spécialiste

Une personne qualifiée est un technicien de service ou une personne répondant aux critères ci-dessous :

- Une qualification validée qui atteste de son expertise professionnelle. Il peut s'agir d'une certification professionnelle ou d'un document similaire.
- Expérience professionnelle indiquant que le spécialiste a acquis une expérience pratique des chariots de manutention sur une période établie au cours de sa carrière. Pendant cette période, cette personne s'est familiarisée avec une vaste gamme de symptômes pour lesquels des contrôles doivent être effectués, par exemple suite à une évaluation des risques ou à une inspection quotidienne
- Une implication professionnelle récente dans le processus d'essai des chariots de manutention et des compétences supplémentaires adéquates sont indispensables. La personne qualifiée doit jouir d'une expérience dans la réalisation des essais en question ou de tests similaires. De plus, cette personne doit avoir connaissance des



derniers développements technologiques concernant le chariot de manutention à tester et du risque à évaluer.

## Conducteurs

Ce chariot ne peut être conduit que par des personnes compétentes âgées de 18 ans au moins, formées à la conduite, ayant démontré leurs compétences de conduite et de manipulation de charges à l'entreprise ou à l'un de ses représentants, et ayant été spécifiquement désignées pour conduire le chariot. Une connaissance spécifique du chariot à utiliser est également requise.

Les obligations de formation indiquées au §3 de la Loi sur la santé et la sécurité au travail et au §9 des règles de sécurité sur le lieu de travail sont satisfaites si le conducteur a été formé conformément au BGG (Loi générale sur les associations de responsabilité civile des employeurs) 925. Respecter les réglementations locales.

## Droits, devoirs et règles de comportement du conducteur

Le conducteur doit être formé à ses droits et ses devoirs.

Le conducteur doit bénéficier des droits requis.

Le conducteur doit porter un équipement de protection (vêtements de protection, chaussures de sécurité, casque, lunettes et gants de protection) adapté aux conditions, à la tâche et à la charge à soulever. Le conducteur doit porter des chaussures solides afin de pouvoir conduire et freiner en toute sécurité.

Le conducteur doit connaître la notice d'instructions, qui sera mise à sa disposition à tout moment.



## Personnes responsables : définition

Le conducteur doit :

- avoir lu et compris la notice d'instruction,
- connaître les consignes à respecter pour utiliser le chariot en toute sécurité,
- être physiquement et mentalement capable de conduire le chariot sans danger.

### **⚠ DANGER**

**La consommation de drogues, alcool ou médicaments ayant un effet sur les réactions compromet l'aptitude à conduire le chariot.**

Les individus sous l'influence des substances susmentionnées ne sont pas autorisés à travailler sur ou avec un chariot.

## Interdiction d'utilisation par des personnes non-autorisées

Le conducteur est responsable du chariot pendant les heures de fonctionnement. Il ne doit pas laisser des personnes non-autorisées utiliser le chariot.

En quittant le chariot, le conducteur doit le protéger contre toute utilisation non autorisée, par ex. en retirant la clé.





## Principes de base d'un fonctionnement en toute sécurité

### Assurance couvrant les locaux de la société

Dans de nombreux cas, les locaux de la société sont des zones de circulation publique restreinte.



#### REMARQUE

L'assurance de la responsabilité civile exploitation devrait être révisée pour qu'en cas de dégâts causés dans des zones de circulation publique restreinte, une assurance couvre le chariot vis-à-vis des tiers.

### Modifications et post-équipement

Si le chariot doit être utilisé pour un travail qui ne figure pas dans les directives ou dans les présentes instructions, modifier le chariot ou le mettre à niveau si nécessaire. Toute modification structurelle peut compromettre la maniabilité et la stabilité du chariot et entraîner des accidents.

Toute modification affectant la stabilité, la capacité de charge ou la vue périphérique du chariot doit faire l'objet d'une autorisation écrite du fabricant.

Les composants suivants ne peuvent être modifiés qu'avec l'autorisation écrite du fabricant :

- Freins
- Direction
- Éléments de commande
- Systèmes de sécurité
- Variantes d'équipement
- Montages auxiliaires

Le chariot ne peut être transformé qu'avec l'autorisation écrite du fabricant. Si nécessaire, obtenir l'approbation des autorités compétentes.

Nous déconseillons le montage et l'utilisation de dispositifs de sécurité non approuvés par le fabricant.

## Principes de base d'un fonctionnement en toute sécurité

- Contacter le centre d'entretien agréé avant de modifier le chariot ou de le mettre à niveau.



### **⚠ DANGER**

#### **Risque de blessure en cas de renversement du chariot**

Même si un système de retenue homologué est utilisé, il existe toujours un risque résiduel de blessure pour le conducteur en cas de renversement du chariot. Il est possible de réduire le risque de blessure en utilisant le système de retenue en conjonction avec la ceinture de sécurité. De plus, la ceinture de sécurité protège contre les conséquences de collisions arrière et de chute depuis une rampe.

- Utiliser également la ceinture de sécurité.

Seul le centre d'entretien agréé est autorisé à effectuer des travaux de soudage sur le chariot.



### **⚠ DANGER**

#### **Le percement d'alésages supplémentaires dans le capot batterie entraîne un risque d'explosion.**

Des gaz explosifs peuvent s'échapper et provoquer des blessures potentiellement mortelles en cas d'explosion. L'obturation des alésages avec des bouchons ne suffit pas à empêcher les fuites de gaz.

- Ne pas percer de trous dans le capot batterie.

### **⚠ DANGER**

#### **Risque d'accident en raison de trous supplémentaires dans le capot batterie**

La rigidité du capot batterie est diminuée et le capot batterie peut se rompre. Le siège conducteur peut s'enfoncer dans le capot batterie, ce qui peut provoquer l'exécution de manœuvres de direction et de conduite incontrôlées par le conducteur.

- Ne pas percer de trous dans le capot batterie.



**⚠ DANGER**

**La chute d'une charge peut provoquer la mort.**

Le conducteur est en danger de mort si le chariot n'est pas équipé d'un protège-conducteur, car il peut être heurté par une charge tombant d'une hauteur de levage de 1 800 mm ou davantage.

Le fonctionnement du chariot sans protège-conducteur est interdit si la hauteur de levage dépasse 1 800 mm.

- Pour des hauteurs de levage de 1 800 mm et au-delà, utiliser uniquement des chariots avec protège-conducteur.

L'exploitant n'est autorisé à apporter des modifications au chariot de manière indépendante que dans le cas où le fabricant est mis en liquidation et où la société n'est pas reprise par une autre personne morale.

L'exploitant doit aussi remplir les conditions préalables suivantes :

- Les documents de conception, les documents relatifs aux essais et les instructions de montage en rapport avec la modification doivent être archivés de façon permanente et demeurer accessibles à tout moment.
- Vérifier la plaque de capacité de charge, la notice, les avertissements de danger et la notice d'instructions pour s'assurer qu'ils sont conformes aux modifications et les corriger si nécessaire.
- Les modifications doivent être conçues, vérifiées et mises en œuvre par un bureau d'étude spécialisé dans les chariots de manutention. Le bureau d'étude doit se conformer aux normes et directives en vigueur au moment où les modifications sont effectuées.

Une notice comportant les données suivantes doit être apposée de manière permanente sur le chariot de façon à être clairement visible :

- Type de modification
- Date de modification
- Nom et adresse de la société ayant exécuté la modification

## Principes de base d'un fonctionnement en toute sécurité

### Changements au protège-conducteur et aux charges de toit

#### **⚠ DANGER**

**En cas de défaillance du protège-conducteur en raison d'une chute de charge ou d'un renversement du chariot, les conséquences sont potentiellement mortelles pour le conducteur. Danger de mort**

Le soudage et le forage sur le protège-conducteur changent les caractéristiques matérielles et la conception structurelle du protège-conducteur. Une force excessive causée par des chutes de charges ou un renversement du chariot peut entraîner la dérobade du protège-conducteur modifié et la suppression de la protection pour le conducteur.

- Ne pas effectuer de soudures sur le protège-conducteur.
- Ne pas effectuer d'alésages sur le protège-conducteur.

#### **⚠ ATTENTION**

Des charges lourdes sur le toit endommagent le protège-conducteur.

Pour garantir la stabilité du protège-conducteur à tout moment, une charge de toit ne peut être montée sur le protège-conducteur que si la conception structurelle a été testée et que le fabricant a donné son approbation.

- Demander conseil au centre d'entretien agréé pour le montage de charges de toit.

### Avertissement concernant les pièces qui ne sont pas d'origine

Les composants, pièces auxiliaires et accessoires d'origine sont spécialement conçus pour ce chariot. Nous attirons particulièrement votre attention sur le fait que les éléments, pièces auxiliaires et accessoires fournis par d'autres sociétés n'ont pas été testés ni approuvés par STILL.



**⚠ ATTENTION**

Le montage ou l'utilisation de tels produits sont donc susceptibles d'avoir un impact négatif sur la conception du chariot et de compromettre la sécurité d'une conduite active ou passive.

Il est recommandé d'obtenir l'approbation du fabricant et, le cas échéant, des organismes de réglementation compétents avant d'installer ces pièces. Le fabricant décline toute responsabilité en cas de dégâts occasionnés par l'utilisation de pièces et d'accessoires qui ne sont pas d'origine.

**Dégâts, défauts et mauvaise utilisation des systèmes de sécurité**

Signaler immédiatement tout dégât ou défaut du chariot ou des montages auxiliaires au superviseur ou au gestionnaire de flotte responsable afin qu'il puisse le faire corriger.

Les chariots élévateurs et les pièces auxiliaires qui ne sont pas fonctionnels ou qui sont dangereux ne doivent pas être utilisés avant d'avoir été correctement réparés.

Ne pas déposer ni désactiver les systèmes et les commutateurs de sécurité.

Les parties fixes ne peuvent être changées qu'avec l'autorisation du fabricant.

Les interventions effectuées sur le système électrique (par ex. le branchement d'une radio, l'ajout de phares etc.) sont autorisées seulement avec l'autorisation écrite du fabricant. Toutes les interventions sur le système électrique doivent être documentées.

Même s'ils sont amovibles, les panneaux du toit ne doivent pas être retirés puisqu'ils sont conçus pour protéger contre la chute de petits éléments.

## Principes de base d'un fonctionnement en toute sécurité

### Pneus

#### **⚠ DANGER**

##### Risque pour la stabilité

Le non-respect des informations et des instructions suivantes peut entraîner une perte de stabilité. Il y a un risque d'accident en cas de renversement du chariot.

Les facteurs suivants peuvent entraîner une perte de stabilité et sont donc **interdits** :

- Pneus différents sur un même essieu, p. ex. des pneus ordinaires et des pneus superélastiques
- Pneus non approuvés par le fabricant
- Usure excessive des pneus
- Pneus de qualité inférieure
- Remplacement de pièces de la jante de roue
- Combinaison de pièces de jante de roue de différents fabricants

Respecter les règles suivantes pour garantir la stabilité :

- Sur un même essieu, les pneus doivent avoir des niveaux d'usure identiques et autorisés
- N'utiliser que des roues et des pneumatiques du même type sur un même essieu, p. ex. des pneus superélastiques uniquement
- N'utiliser que des roues et des pneus approuvés par le fabricant
- N'utiliser que des produits de qualité

Les roues et les pneus approuvés par le fabricant sont indiqués sur le catalogue des pièces de rechange. S'il est prévu d'utiliser d'autres roues ou pneumatiques, obtenir au préalable l'autorisation du fabricant.

- Contacter un centre d'entretien agréé à ce sujet.

Lors du changement des roues ou des pneumatiques, toujours s'assurer que le chariot ne penche pas d'un côté (p. ex., toujours remplacer les roues des côtés droit et gauche en même temps). Il est impératif de consulter le fabricant avant d'effectuer un changement.



En cas de changement du type de pneu utilisé sur un essieu, par exemple remplacement de pneus superélastiques par des pneus ordinaires, le diagramme de puissance doit être modifié en conséquence.

- Contacter un centre d'entretien agréé à ce sujet.

## Equipement médical

### PRUDENCE

Des interférences électromagnétiques avec les appareils médicaux peuvent se produire.

N'utiliser que de l'équipement suffisamment protégé contre les interférences électromagnétiques.

Pendant le fonctionnement du chariot, le matériel médical, tel que stimulateurs cardiaques ou appareils auditifs, peut ne pas fonctionner correctement.

- Demander à votre médecin ou au fabricant du matériel médical de confirmer si le matériel médical est suffisamment protégé contre les interférences électromagnétiques.

## Principes de base d'un fonctionnement en toute sécurité

### Faire preuve de prudence en contrôlant des vérins à gaz et des accumulateurs de pression

#### **⚠ PRUDENCE**

Les vérins à gaz sont sous haute pression. Une dépose incorrecte entraîne un risque élevé de blessure.

Pour faciliter le fonctionnement, diverses fonctions du chariot peuvent être assistées par des vérins à gaz. Les vérins à gaz sont des composants complexes sujets à des hautes pressions internes (jusqu'à 300 bars). En l'absence d'instructions spécifiques, ils ne doivent en aucun cas être ouverts. Ils doivent être installés uniquement lorsqu'ils ne sont pas sous pression. Si nécessaire, le centre d'entretien agréé peut dépressuriser le vérin à gaz avant la dépose, conformément à la réglementation. Les vérins à gaz doivent être dépressurisés avant leur recyclage.

- Eviter tous dégâts, toute contrainte latérale, toute déformation, toute contamination importante et les températures supérieures à 80 °C.
- Les vérins à gaz endommagés ou défectueux doivent être remplacés immédiatement.
- Contacter le centre d'entretien agréé.

#### **⚠ PRUDENCE**

Les accumulateurs de pression sont sous haute pression. La pose incorrecte d'un accumulateur de pression entraîne un risque élevé de blessure.

Avant de commencer un travail sur l'accumulateur de pression, ce dernier doit être dépressurisé.

- Contacter le centre d'entretien agréé.

### Longueur des bras de fourche

#### **⚠ DANGER**

**Risque d'accident en cas de sélection incorrecte des bras de fourche**

- Les bras de fourche doivent correspondre à la profondeur de la charge.

Si les bras de fourche sont trop courts, la charge peut tomber des bras après avoir été soulevée. En outre, ne pas oublier que le centre de gravité de la charge risque de se déplacer suite à des forces dynamiques





## Principes de base d'un fonctionnement en toute sécurité

telles que le freinage. Une charge reposant en sécurité sur les bras de fourche peut se déplacer vers l'avant et tomber.

Si les bras de fourche sont trop longs, ils peuvent s'accrocher aux unités de chargement derrière la charge à lever. Cela provoquerait la chute de ces autres unités de chargement lorsque la charge est levée.

- Pour toute question sur le choix de bras de fourche corrects, contacter le centre d'entretien agréé.

## Risque résiduel

# Risque résiduel

## Risques et dangers résiduels

En dépit des précautions d'utilisation et de la conformité aux normes et aux réglementations, il est impossible d'exclure totalement l'existence d'autres risques lors de l'utilisation du chariot.

Le chariot et tous les autres composants du système sont conformes aux exigences de sécurité en vigueur. Néanmoins, même si le chariot est utilisé correctement et que toutes les instructions sont respectées, les risques résiduels ne sont pas exclus.

Même en dehors des zones de danger étroites du chariot lui-même, les risques résiduels ne sont pas exclus. Les personnes se trouvant dans la zone autour du chariot doivent faire preuve d'une attention particulière, afin de réagir instantanément en cas de dysfonctionnement, d'incident, de panne, etc.

### **⚠ PRUDENCE**

Toutes les personnes se trouvant aux alentours du chariot doivent être informées des risques émanant de l'utilisation du chariot.

De plus, nous attirons votre attention sur les règles de sécurité décrites dans la présente notice d'instructions.

Les risques comprennent :

- Echappement de consommables dû à des fuites, des ruptures de conduites et de conteneurs, etc.
- Risque d'accident lors de la conduite sur des sols difficiles comme des rampes, des surfaces lisses ou irrégulières, ou avec une faible visibilité, etc.
- Chute, trébuchement, etc. en se déplaçant sur le chariot, en particulier sous la pluie, en cas de fuites de consommables ou sur des surfaces glacées.
- Risques de feu et d'explosion dus aux batteries et aux tensions électriques.
- Erreur humaine résultant du non respect des consignes de sécurité,
- Dégâts non réparés ou composants défectueux et usés,



- Entretien et essais insuffisants
- Utilisation de consommables inadéquats
- Dépassement des intervalles d'essai

Le fabricant n'est pas tenu responsable des accidents impliquant le chariot et causés par le non-respect de ces règles par l'exploitant, volontairement ou par imprudence.

### Stabilité

La stabilité du chariot a été testée selon les normes technologiques les plus récentes. Elle est garantie si le chariot est utilisé de manière correcte et conformément à son utilisation prévue. Ces normes ne prennent en compte que les forces d'inclinaison statiques et dynamiques pouvant se produire lors d'une utilisation conforme aux règles de fonctionnement et à l'utilisation prévue. Cependant, en cas d'utilisation impropre ou de fonctionnement incorrect, le danger de dépassement du moment d'inclinaison et de perte de stabilité ne peut être exclu.

Le risque de perte de stabilité peut être évité ou minimisé par les actions suivantes :

- Toujours fixer la charge pour l'empêcher de glisser, par ex. en l'arrimant.
- Toujours transporter les charges instables dans des conteneurs adaptés.
- Toujours conduire lentement dans les virages.
- Conduire avec la charge descendue.
- Même si le chariot est équipé d'un tablier à déplacement latéral, centrer la charge du mieux possible par rapport au chariot et transporter la charge dans cette position.
- Éviter les virages et la conduite en diagonale sur les pentes ou les rampes.
- Ne jamais conduire sur des pentes ou des rampes avec la charge dirigée du côté de la descente.
- Ne ramasser que des charges de la largeur autorisée.
- Être très attentif lors du transport de charges suspendues.



### Risque résiduel

- En conduisant, ne pas passer sur les bords des rampes ou sur des marches.

### Risques particuliers liés à l'utilisation du chariot et de ses montages auxiliaires

Il est nécessaire d'obtenir l'approbation du fabricant du chariot et du fabricant du montage auxiliaire en toute occasion où le chariot est utilisé en dehors de son champ d'utilisation normale, et en cas d'incertitude du conducteur quant à l'utilisation correcte et sûre du chariot.



Sécurité

2

Risque résiduel

Risque résiduel

Vue d'ensemble des risques et des contre-mesures

**i** REMARQUE

*Ce tableau est prévu pour faciliter l'évaluation des risques dans votre installation et s'applique à tous les types d'entraînement. Il ne prétend pas être complet.*

- Respecter la réglementation en vigueur dans le pays d'utilisation du chariot.

Risque	Action	Note de vérification √ Effectué - Non applicable	Remarques
L'équipement du chariot n'est pas conforme à la réglementation locale	Essai	○	En cas de doute, consulter le bureau d'inspection des usines compétent ou l'association de responsabilité civile de l'employeur
Manque de compétence et de qualification du conducteur	Formation des conducteurs (assis et debout)	○	BGG 925 Permis de conduire VDI 3313
Utilisation par des personnes non autorisées	Accès avec clé uniquement au personnel autorisé	○	
Chariot dans un état ne répondant pas aux normes de sécurité	Tests récurrents et rectification des défauts	○	Décret allemand sur la santé et la sécurité en milieu industriel (BetRSichV)
Risque de chute lors de l'utilisation de plateformes de travail	Conformité à la réglementation nationale (législations nationales différentes)	○	Décret allemand sur la santé et la sécurité en milieu industriel (BetRSichV) et associations de responsabilité civile des employeurs
Mauvaise visibilité due à la présence de la charge	Planification des ressources	○	Décret allemand sur la santé et la sécurité en milieu industriel (BetRSichV)



Risque	Action	Note de vérification √ Effectué - Non applicable	Remarques
Contamination de l'air respiré	Evaluation des gaz d'échappement diesel	○	Réglementation technique allemande pour les substances dangereuses (TRGS) 554 et le Décret allemand sur la santé et la sécurité en milieu industriel (BetrSichV)
	Evaluation des gaz d'échappement GPL	○	Liste des limites de valeur de seuil allemandes (Liste MAK) et le Décret allemand sur la santé et la sécurité en milieu industriel (BetrSichV)
Utilisation non autorisée (usage impropre)	Distribution du mode d'emploi	○	Décret allemand sur la santé et la sécurité en milieu industriel (BetrSichV) et loi allemande sur la protection et la santé des travailleurs (ArbSchG)
	Notice d'instructions écrite pour le conducteur	○	Décret allemand sur la santé et la sécurité en milieu industriel (BetrSichV) et loi allemande sur la protection et la santé des travailleurs (ArbSchG)
	Noter le Décret allemand sur la santé et la sécurité en milieu industriel (BetrSichV), la notice d'instructions et les règles de la Fédération allemande des industries d'ingénierie (VDMA)	○	
Lors du remplissage du réservoir de carburant			



2

Sécurité

Risque résiduel

Risque	Action	Note de vérification √ Effectué - Non applicable	Remarques
a) Diesel	Noter le Décret allemand sur la santé et la sécurité en milieu industriel (BetrSichV), la notice d'instructions et les règles de la Fédération allemande des industries d'ingénierie (VDMA)	O	
b) GPL	Noter l'assurance accident sociale allemande (DGUV) réglementation D34, la notice d'instructions et les règles de la Fédération allemande des industries d'ingénierie (VDMA)	O	
Lors de la charge de la batterie de traction	Noter le Décret allemand sur la santé et la sécurité en milieu industriel (BetrSichV), la notice d'instructions et les règles de la Fédération allemande des industries d'ingénierie (VDMA)	O	Fédération allemande des industries de l'électrotechnique, de l'électronique et de l'ingénierie de l'information (VDE) réglementation 0510 : En particulier - S'assurer d'une aération adéquate - Valeurs d'isolation dans les limites autorisées
Lors de l'utilisation de chargeurs de batterie	Noter le Décret allemand sur la santé et la sécurité en milieu industriel (BetrSichV), l'association de responsabilité civile de l'employeur réglementation 104 et la notice d'instructions	O	Décret allemand sur la santé et la sécurité en milieu industriel (BetrSichV) et associations de responsabilité civile des employeurs réglementation 104





Risque	Action	Note de vérification √ Effectué - Non applicable	Remarques
Lors du stationnement de chariots GPL	Noter le Décret allemand sur la santé et la sécurité en milieu industriel (BetrSichV), l'association de responsabilité civile de l'employeur réglementation 104 et la notice d'instructions	○	Décret allemand sur la santé et la sécurité en milieu industriel (BetrSichV) et associations de responsabilité civile des employeurs réglementation 104
Avec les systèmes de transport automatisés			
Qualité inadéquate de la chaussée	Nettoyer/dégager les voies d'accès	○	Décret allemand sur la santé et la sécurité en milieu industriel (BetrSichV)
Porteur de charge incorrect/glisement	Refixer la charge sur la palette	○	Décret allemand sur la santé et la sécurité en milieu industriel (BetrSichV)
Comportement de conduite imprévisible	Formation des employés	○	Décret allemand sur la santé et la sécurité en milieu industriel (BetrSichV)
Voies d'accès bloquées	Repérer les voies d'accès Maintenir les voies d'accès dégagées	○	Décret allemand sur la santé et la sécurité en milieu industriel (BetrSichV)
Intersection des voies d'accès	Enoncer les règles de priorité	○	Décret allemand sur la santé et la sécurité en milieu industriel (BetrSichV)
Pas de détection de personnes lors du dépôt et de l'enlèvement	Formation des employés	○	Décret allemand sur la santé et la sécurité en milieu industriel (BetrSichV)

## Danger pour les employés

Selon le Décret allemand sur la santé et la sécurité en milieu industriel (BetrSichV) et la loi sur la protection des travailleurs (ArbSchG), l'exploitant doit déterminer et évaluer les dangers pendant le fonctionnement et déterminer les mesures de protection des travailleurs nécessaires à la protection des employés (Be-

## Risque résiduel

trSichVO). En conséquence, l'exploitant doit rédiger une notice d'instructions appropriée (§ 6 ArbSchG) et la mettre à la disposition du conducteur. Il faut nommer une personne responsable.

### REMARQUE

*Merci de respecter la définition des personnes responsables : « exploitant » et « conducteur ».*

La construction et l'équipement du chariot sont conformes à la directive sur les machines 2006/42/CE et portent donc l'étiquetage CE. Ces éléments ne sont pas donc inclus dans l'évaluation des risques. Les montages auxiliaires possèdent leur propre étiquetage CE et ne sont par conséquent pas inclus non plus. L'exploitant doit toutefois sélectionner le type et l'équipement des chariots de manutention de manière à se conformer aux dispositions locales pour le déploiement.

Les résultats doivent faire l'objet d'une documentation (§ 6 ArbSchG). Dans le cas d'applications de chariots impliquant des situations à risques similaires, il est permis de résumer les résultats. Cette vue d'ensemble (voir le chapitre « Vue d'ensemble des dangers et des contre-mesures ») facilite l'application de cette réglementation. Cette vue d'ensemble indique les dangers qui constituent les principales causes d'accidents en cas de non-conformité. Si d'autres dangers opérationnels importants sont concernés, ils doivent également être pris en considération.

Les conditions d'utilisation des chariots sont largement similaires dans de nombreux sites, de sorte que les dangers peuvent se résumer en une seule vue d'ensemble. Suivre les informations fournies par l'association de responsabilité civile de l'employeur concerné à ce sujet.

## Essais de sécurité

### Inspection de sécurité régulière du chariot

#### Inspection de sécurité basée sur le temps d'utilisation et les incidents particuliers

L'exploitant doit s'assurer que le chariot est vérifié par un spécialiste au moins une fois par an ou après tout incident particulier.

Dans le cadre de cette inspection, effectuer un contrôle complet de l'état technique du chariot concernant la sécurité en cas d'accident. Par ailleurs, contrôler le chariot soigneusement pour détecter des dégâts susceptibles d'être provoqués par une utilisation incorrecte. Créer un journal de test. Les résultats de l'inspection doivent être conservés au moins jusqu'aux deux inspections suivantes.

La date d'inspection est indiquée par une étiquette adhésive sur le chariot.

- Contacter le centre d'entretien pour planifier le déroulement des inspections de sécurité régulières sur le chariot.
- Suivre les consignes pour les contrôles réalisés sur le chariot conformément à FEM 4.004.

Il incombe à l'opérateur de s'assurer de la correction immédiate de toute anomalie.

- Contacter un centre de service.



#### REMARQUE

*Respecter la réglementation en vigueur dans votre pays.*

### Test d'isolation

L'isolation du chariot doit avoir une résistance d'isolement suffisante. Pour cette raison, le test d'isolement conforme aux normes DIN EN 1175 et DIN 43539, VDE 0117 et VDE 0510 doit être effectué au moins une fois par an dans le cadre du test FEM.



## Essais de sécurité

Les résultats du test d'isolement doivent correspondre au minimum aux valeurs test indiquées dans les deux tableaux suivants.

- Pour le test d'isolement, contacter le centre d'entretien agréé.

La procédure exacte pour ce test d'isolement est décrite dans le manuel d'atelier de ce chariot.

### REMARQUE

*Il faut contrôler l'installation électrique du chariot et les batteries séparément.*

### Valeurs test pour la batterie d'entraînement

Composant	Tension de test recommandée	Mesures		Tension nominale $U_{Batt}$	Valeurs test
Batterie	50 V c.c.	Batt+ Batt-	Coffre à batterie	24 volts	> 1 200 $\Omega$
	100 V c.c.			48 volts	> 2 400 $\Omega$
	100 V c.c.			80 volts	> 4 000 $\Omega$

### Valeurs test pour l'ensemble du chariot

Tension nominale	Tension d'essai	Valeurs test pour les chariots neufs	Valeurs minimales sur la durée de vie
24 volts	50 V c.c.	Min. 50 k $\Omega$	> 24 k $\Omega$
48 volts	100 V c.c.	Min. 100 k $\Omega$	> 48 k $\Omega$
80 volts	100 V c.c.	Min. 200 k $\Omega$	> 80 k $\Omega$

## Réglementation relative à la sécurité pour la manipulation de consommables

### Consommables autorisés

#### DANGER

Le non respect des consignes de sécurité relatives aux consommables peut entraîner un risque de blessure, de mort ou de dommages à l'environnement.

- Respecter les consignes de sécurité lors de la manipulation de ces matières.

Se référer au tableau d'entretien pour connaître les substances autorisées nécessaires au fonctionnement (voir ⇒ Chapitre « Tableau d'entretien », p. 5-345).

### Huiles



#### DANGER

Les huiles sont inflammables.

- Respecter la réglementation en vigueur.
- Eviter tout contact entre les huiles et les pièces de moteur chaudes.
- Ne pas fumer ; feux et flammes nues interdits.



#### DANGER

Les huiles sont toxiques

- Eviter le contact et l'ingestion.
- En cas d'inhalation de vapeurs ou d'émanations, se mettre tout de suite à l'air frais.
- En cas de contact avec les yeux, rincer abondamment à l'eau (pendant au moins 10 minutes) puis consulter un ophtalmologiste.
- En cas d'ingestion, ne pas faire vomir. Consulter immédiatement un médecin.

## Réglementation relative à la sécurité pour la manipulation de consommables



### ⚠ PRUDENCE

Un contact intensif prolongé avec la peau peut entraîner une sécheresse et une irritation de la peau.

- Eviter le contact et l'ingestion.
- Porter des gants de protection.
- Après tout contact, laver la peau à l'eau et au savon, puis appliquer un produit pour la peau.
- Changer immédiatement tous vêtements et chaussures imprégnés.

### ⚠ PRUDENCE

Risque de glissade sur de l'huile renversée, particulièrement si celle-ci est associée à de l'eau.

- Toute huile renversée doit être immédiatement éliminée à l'aide de liants pétroliers et mise au rebut conformément à la réglementation en vigueur.



### REMARQUE D'ENVIRONNEMENT

*L'huile est une substance polluante de l'eau.*

- *Toujours conserver l'huile dans des récipients conformes à la réglementation en vigueur.*
- *Eviter de renverser les huiles.*
- *Toute huile renversée doit être immédiatement éliminée à l'aide de liants pétroliers et mise au rebut conformément à la réglementation en vigueur.*
- *Mettre au rebut les huiles usées conformément à la réglementation.*

## Liquide hydraulique



### ⚠ PRUDENCE

Ces liquides sont sous pression pendant le fonctionnement du chariot et présentent un danger pour la santé.

- Ne pas renverser ces liquides.
- Respecter la réglementation en vigueur.
- Eviter tout contact des liquides avec les pièces de moteur chaudes.

Réglementation relative à la sécurité pour la manipulation de consommables



**⚠ PRUDENCE**

Ces liquides sont sous pression pendant le fonctionnement du chariot et présentent un danger pour la santé.

- Eviter tout contact des liquides avec la peau.
- Eviter de respirer les produits pulvérisés.
- La pénétration de liquides sous pression dans la peau est particulièrement dangereuse si ces liquides s'échappent à haute pression en raison de fuites dans le circuit hydraulique. En cas de blessure de ce type, demander immédiatement un avis médical.
- Pour éviter les blessures, utiliser un équipement de protection individuel adéquat (gants et lunettes de protection, protection de la peau et produits pour la peau).



**REMARQUE D'ENVIRONNEMENT**

*Le liquide hydraulique est une substance qui pollue l'eau.*

- *Toujours conserver le liquide hydraulique dans des conteneurs conformes à la réglementation*
- *Eviter de le renverser*
- *Le liquide hydraulique renversé doit être immédiatement éliminé à l'aide de liants pétroliers et mis au rebut conformément à la réglementation en vigueur*
- *Mettre le liquide hydraulique usagé au rebut conformément à la réglementation en vigueur*

**Acide de batterie**



**⚠ PRUDENCE**

Le liquide de batterie contient de l'acide sulfurique dissous. Il est toxique.

- Eviter à tout prix de toucher ou d'avalier de l'acide de batterie.
- En cas d'accident, demandez immédiatement un avis médical.

## Réglementation relative à la sécurité pour la manipulation de consommables



### ⚠ PRUDENCE

Le liquide de batterie contient de l'acide sulfurique dissous. Il est corrosif.

- Lors du travail avec de l'acide de batterie, utiliser le PSA approprié (gants en caoutchouc, tablier de protection, lunettes de protection).
- Lors du travail avec de l'acide de batterie, ne jamais porter de montre ou de bijoux.
- Empêcher l'acide d'entrer en contact avec les vêtements, la peau ou les yeux. Si cela arrive, rincer abondamment et immédiatement avec de l'eau propre.
- En cas d'accident, demandez immédiatement un avis médical.
- Rincez abondamment tout liquide de batterie renversé.
- Respectez les réglementations légales.



### REMARQUE D'ENVIRONNEMENT

- Jetez le liquide de batterie usagé conformément aux règles en vigueur.



## Agent de refroidissement et liquide de refroidissement



### ⚠ PRUDENCE

L'agent de refroidissement et le liquide de refroidissement peuvent être dangereux pour la santé et pour l'environnement.

Les agents de refroidissement sont des produits anticorrosion et protecteurs du système de refroidissement tels que Glysantin. Le liquide de refroidissement est un mélange approprié d'eau et d'agent de refroidissement. L'agent de refroidissement, qu'il soit sous forme concentrée ou diluée, est dangereux pour la santé en cas d'ingestion et nocif pour l'environnement s'il est répandu.

- Conserver l'agent et le liquide de refroidissement uniquement dans leur récipient d'origine et ne pas les renverser.
- Ne jamais entreposer d'agent ou de liquide refroidissement dans des récipients alimentaires vides, des bouteilles ou d'autres récipients.
- Observer la réglementation nationale du pays d'utilisation.



### REMARQUE D'ENVIRONNEMENT

- Absorber immédiatement à l'aide d'un liant pétrolier tout agent ou liquide de refroidissement renversé et le mettre au rebut conformément à la réglementation en vigueur dans le pays d'utilisation.
- Mettre au rebut tout agent ou liquide de refroidissement usagé conformément à la réglementation en vigueur dans le pays d'utilisation.

## Mise au rebut des consommables



### REMARQUE D'ENVIRONNEMENT

*Les matériels accumulés au cours des réparations, de l'entretien et du nettoyage doivent être recueillis et mis au rebut conformément à la réglementation nationale du pays dans lequel le chariot est utilisé. N'effectuer le tra-*



## Réglementation relative à la sécurité pour la manipulation de consommables

*vail que dans des zones désignées à cet effet.  
Veiller à réduire au minimum la pollution de  
l'environnement.*

- Absorber immédiatement tout liquide renversé tel que de l'huile hydraulique ou de l'huile de transmission à l'aide d'un liant pétrolier.
- Neutraliser immédiatement l'acide de batterie répandu.
- Toujours observer la réglementation nationale relative à la mise au rebut de l'huile usagée.

## Emissions

Les valeurs spécifiées s'appliquent à un chariot standard (comparer les spécifications dans le chapitre « Caractéristiques techniques »). Différents pneumatiques, mâts élévateurs, ensembles supplémentaires, etc. peuvent donner des valeurs différentes.

### Emissions sonores

Les valeurs ont été déterminées sur la base des procédures de mesure de la norme EN 12053 « Sécurité des chariots de manutention. Méthodes d'essai pour mesurer les émissions sonores », basée sur les normes EN 12001, EN ISO 3744 et les exigences de la norme EN ISO 4871.

Cette machine émet les niveaux de pression sonore suivants :

#### Niveau de pression acoustique continu dans le poste de conduite

L <sub>pAZ</sub>	Incertitude de mesure K <sub>pA</sub>
< 70 dB(A)	4 dB(A)

Les valeurs ont été déterminées pendant le cycle d'essai sur une machine identique à partir des valeurs pondérées pour les états de fonctionnement et au ralenti.

Répartition du temps :

- Levée 18 %
- Ralenti 58 %
- Conduite 24 %

Toutefois, les niveaux sonores indiqués sur le chariot ne peuvent pas être utilisés pour déterminer les émissions sonores sur les lieux de travail conformément à la dernière version de la **Directive 2003/10/CE** (pollution acoustique quotidienne personnelle). Si nécessaire, ces émissions sonores doivent être déterminées par l'exploitant directement sur le lieu de travail, en conditions réelles (sources de bruit supplémentaires, conditions d'application spéciales, réflexion sonore).

## Emissions

### REMARQUE

*Merci de noter la définition du terme « exploitant » dans la définition des personnes responsables.*

## Vibrations

Les vibrations de la machine ont été déterminées sur une machine identique conformément aux normes DIN EN 13059 « Sécurité des chariots de manutention - Méthodes d'essai pour mesurer les vibrations » et la norme DIN EN 12096 « Vibrations mécaniques - Déclaration et vérification des valeurs d'émission de vibrations ».

### Valeur réelle pondérée en fréquence de l'accélération sur le siège conducteur

Siège conducteur MSG 65	Incertitude de mesure
0,31 m/s <sup>2</sup>	0,093 m/s <sup>2</sup>

Des essais ont montré que l'amplitude des vibrations des mains et des bras sur le volant de direction ou les éléments de commande du chariot est inférieure à 2,5 m/s<sup>2</sup>. Par conséquent, aucune directive ne s'applique aux mesures dans ce cas.

La charge de vibrations personnelle du conducteur sur une journée de travail doit être déterminée conformément à la **Directive 2002/44/CE** par l'exploitant sur le lieu réel d'utilisation, afin de prendre en compte les paramètres additionnels d'influence, tels que l'itinéraire de conduite, l'intensité d'utilisation, etc.

### REMARQUE

*Merci de noter la définition du terme « exploitant » dans la définition des personnes responsables.*

## Batterie



### **⚠ DANGER**

**Risque d'explosion dû aux gaz inflammables.**

Pendant sa charge, la batterie dégage un mélange d'oxygène et d'hydrogène (gaz oxhydrique). Ce mélange de gaz est explosif et ne doit pas être enflammé.

- S'assurer que les zones de travail partiellement ou complètement fermées disposent d'une aération suffisante.
- Maintenir à l'écart les flammes nues et les étincelles volantes.
- Ne pas fumer.
- Respecter les consignes de sécurité relatives à la manipulation de la batterie.



2

Emissions

Sécurité



3

---

## Vues d'ensemble

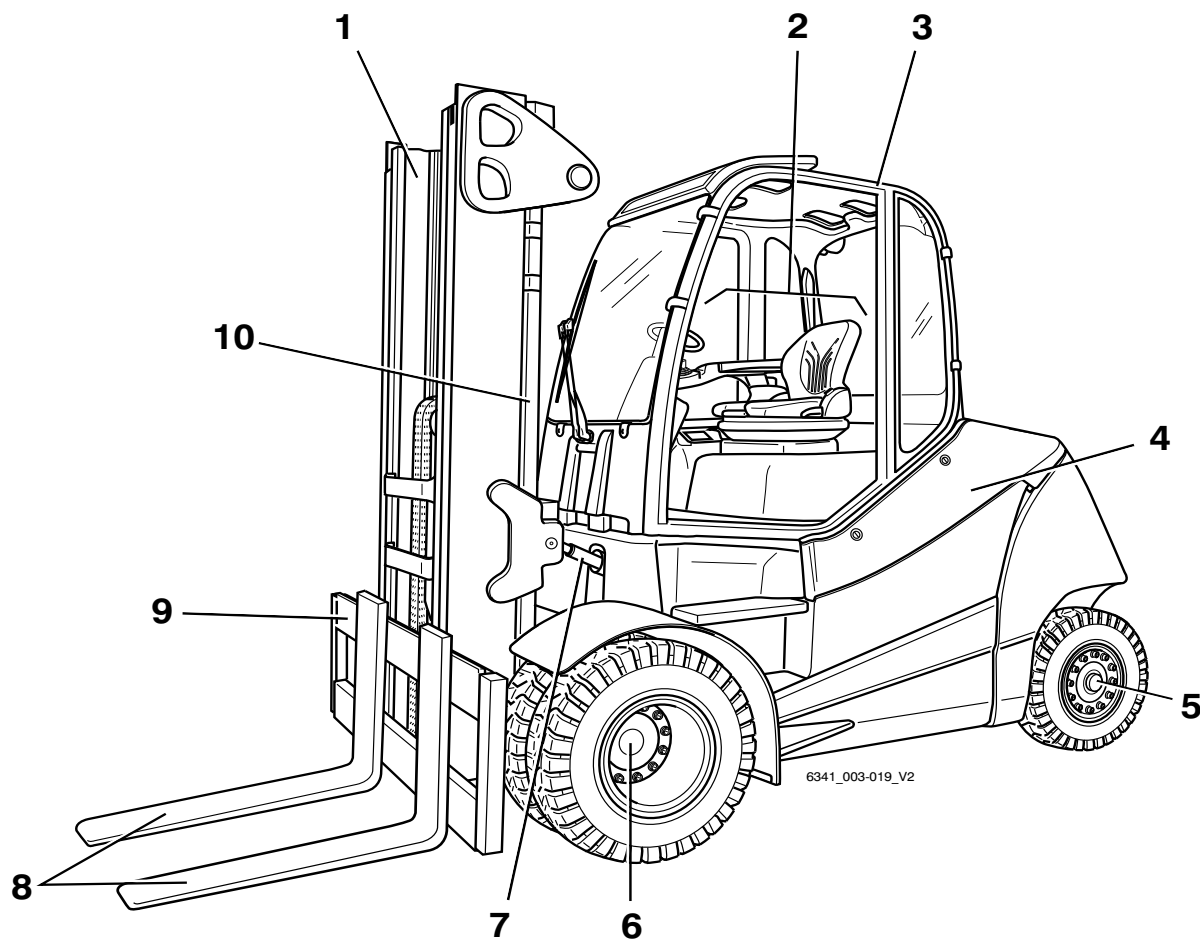
3

Vues d'ensemble

Vue d'ensemble

## Vue d'ensemble

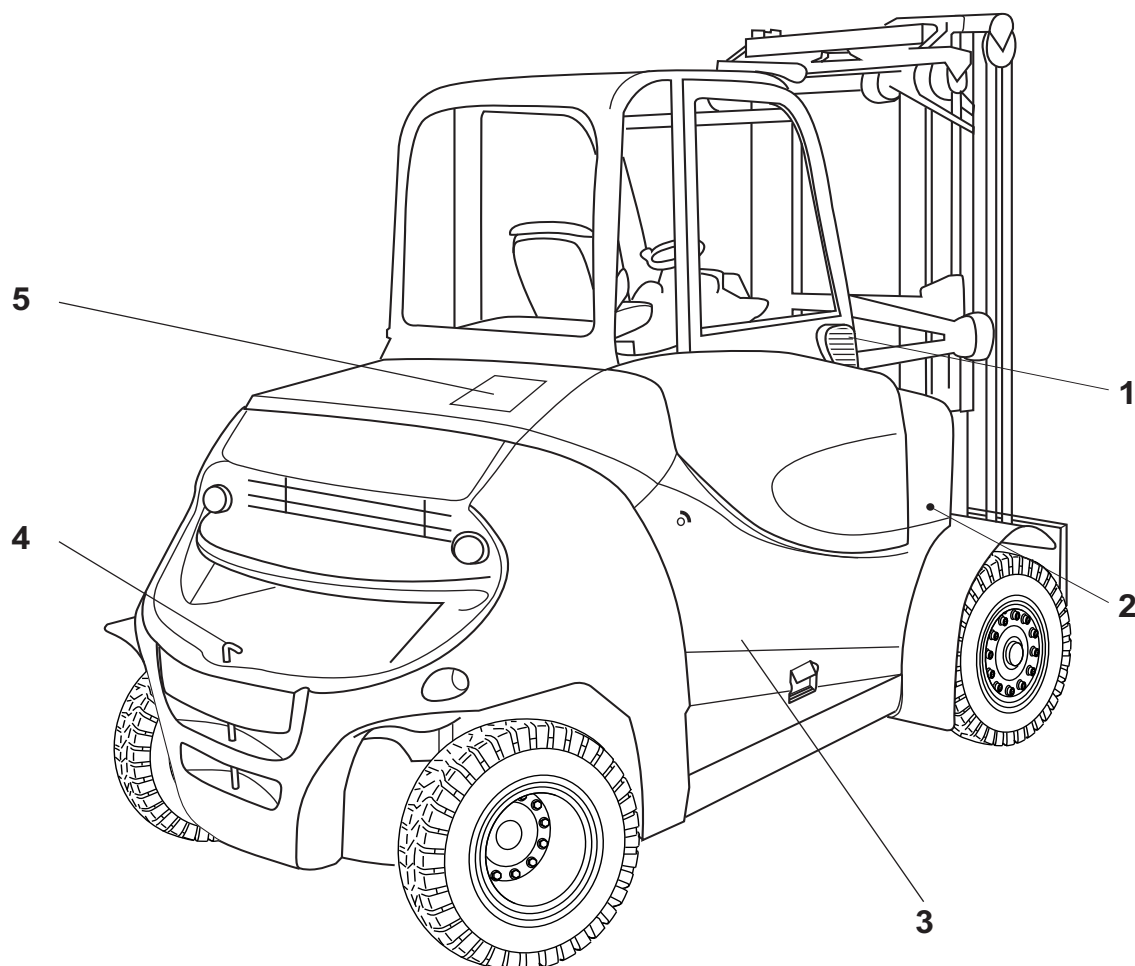
Côté gauche (vu dans le sens de la marche)



- |   |                          |    |                     |
|---|--------------------------|----|---------------------|
| 1 | Mât élévateur            | 6  | Essieu moteur       |
| 2 | Poste de conduite        | 7  | Vérin d'inclinaison |
| 3 | Protège-conducteur       | 8  | Bras de fourche     |
| 4 | Couvercle latéral gauche | 9  | Tablier élévateur   |
| 5 | Essieu directeur         | 10 | Vérin d'élévation   |



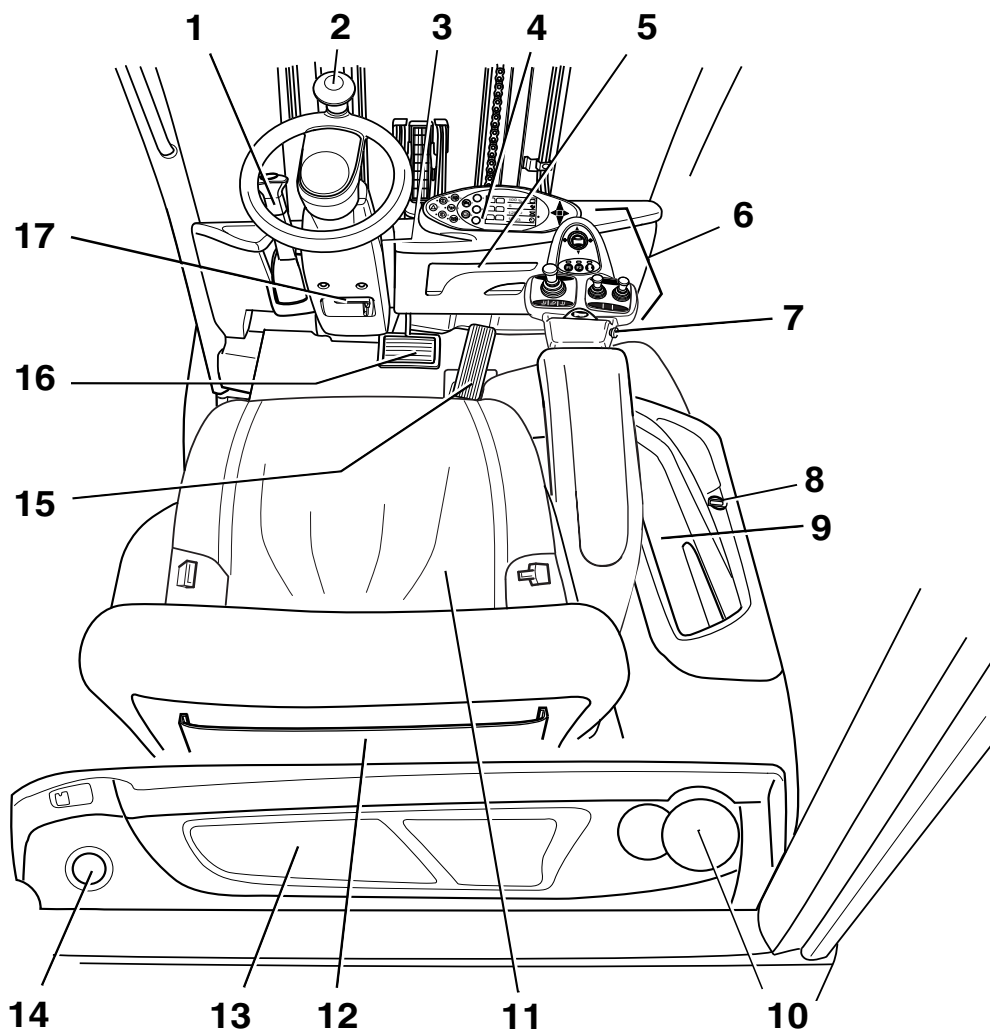
Côté droit (vu dans le sens de la marche)



- 1 Filtre à air frais du système de chauffage
- 2 Capot, avant droit
- 3 Capot batterie
- 4 Boulon d'accouplement
- 5 Capot arrière

Poste de conduite

Poste de conduite



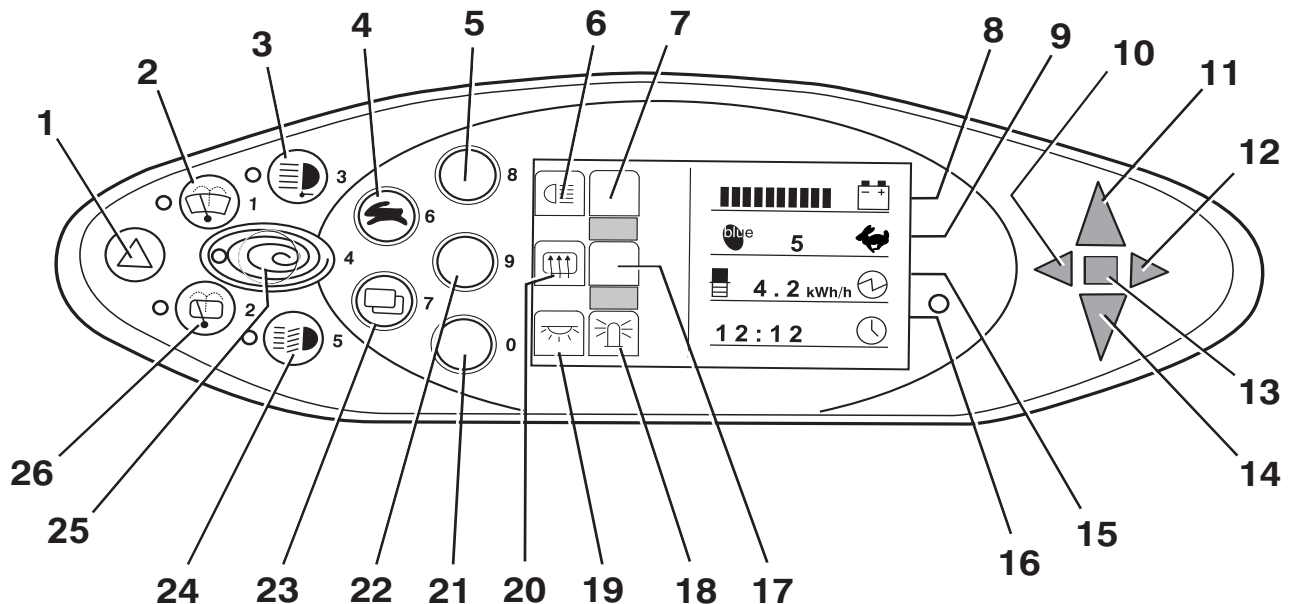
- |   |   |    |   |
|---|---|----|---|
| 1 | Levier de frein de stationnement  | 10 | Porte-bouteilles pour bouteilles d'une capacité max. de 0,5 l                   |
| 2 | Volant de direction   | 11 | Siège conducteur  |
| 3 | Interrupteur à clé  | 12 | Compartiment de rangement / compartiment de rangement avec couvercle (variante) |
| 4 | Unité d'affichage et de commande  | 13 | Compartiment  |
| 5 | Porte-documents / compartiment de rangement pour la notice d'instructions | 14 | Couvercle de fermeture pour réservoir de liquide de lave-glace (variante)       |
| 6 | Éléments de commande pour les fonctions hydrauliques et d'entraînement    | 15 | Pédale d'accélérateur   |
| 7 | Bouton d'arrêt d'urgence  | 16 | Pédale de frein   |
| 8 | Prise de courant 12 V   | 17 | Levier de réglage de la colonne de direction                                    |
| 9 | Compartiment  |    |   |

**i** REMARQUE

*L'équipement du chariot peut différer de l'équipement illustré.*

## Éléments d'affichage et de commande

### Unité d'affichage et de commande



1	Bouton du système des feux de détresse	14	Affichage marche arrière
2	Bouton d'essuie-glace avant	15	Affichage de la puissance nominale
3	Bouton de projecteur de travail	16	Affichage de l'heure (numérique)
4	Bouton de sélecteur de programme vitesse	17	Non affecté
5	Softkey pour éclairage	18	Affichage de la lampe témoin
6	Symbole de l'éclairage	19	Affichage - éclairage intérieur
7	Non affecté	20	Affichage - dégivrage de lunette arrière
8	Affichage de la charge de la batterie	21	Softkey pour lumière intérieure / gyrophare
9	Affichage de programme vitesse (numérique)	22	Softkey pour chauffage de lunette arrière
10	Lampe témoin de clignotant côté gauche	23	Touche de sélection de menu
11	Affichage marche avant	24	Bouton Eclairage
12	Lampe témoin de clignotant côté droit	25	Bouton Blue-Q
13	Affichage des dysfonctionnements	26	Bouton d'essuie-glace arrière

#### REMARQUE

Les Softkeys (5, 21, 22) et les indicateurs correspondants (6, 7, 18, 19, 20) sont affectés en fonction des équipements auxiliaires installés.

L'affectation illustrée ici est un exemple et peut différer de l'affectation programmée sur le chariot. Les Softkeys peuvent être affectées à des fonctions multiples qui sont appelés selon la navigation dans le menu. Pour plus d'informations, voir la section



## Éléments d'affichage et de commande

intitulée « Utilisation de l'unité d'affichage et de commande ».

- Pour toute question, contacter un centre d'entretien agréé.

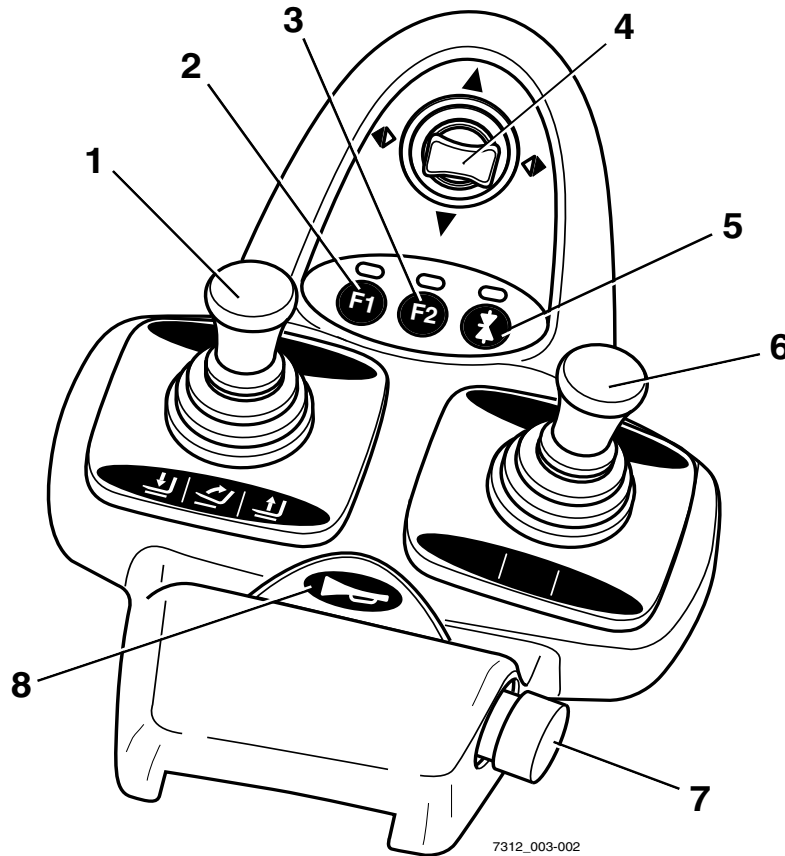
## Éléments de commande pour les fonctions hydrauliques et de conduite

Différentes versions des éléments de commande sont disponibles pour les fonctions hydrauliques et de traction du chariot.

Le chariot peut être équipé des éléments de commande suivants :

- **Minilevier dupliqué**
- **Minilevier triple**
- **Minilevier quadruple**
- **Joystick 4Plus**
- **Interrupteur fingertip**
- **Mini-console**

## Minilevier dupliqué



- |   |   |   |   |
|---|---|---|---|
| 1 | Levier à 360° « mât élévateur »                     | 5 | Touche de fonction « 5e fonction »          |
| 2 | Touche de fonction F1                               | 6 | Levier transversal « montages auxiliaires » |
| 3 | Touche de fonction F2                               | 7 | Interrupteur d'arrêt d'urgence              |
| 4 | Levier transversal « sens de la marche/clignotant » | 8 | Bouton de l'avertisseur sonore              |

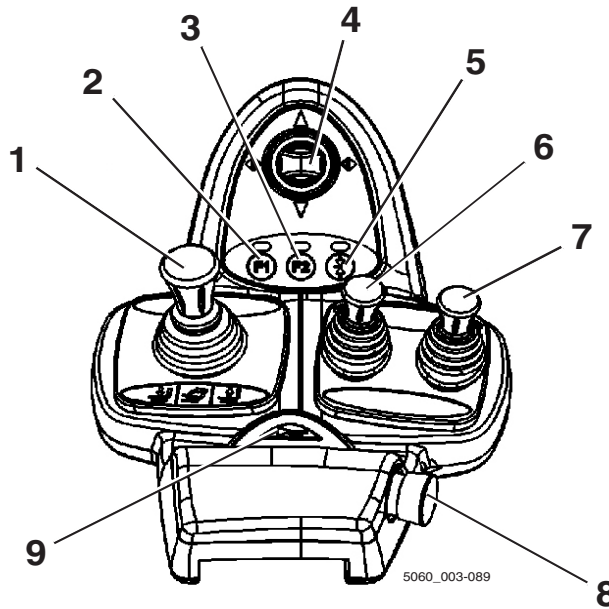
### REMARQUE

*Selon les caractéristiques, diverses pièces auxiliaires électriques sont commandées via les touches de fonction (2) et (3). Les modifications ne doivent être effectuées que par le centre d'entretien agréé.*

3 Vues d'ensemble

Éléments d'affichage et de commande

Minilevier trois voies

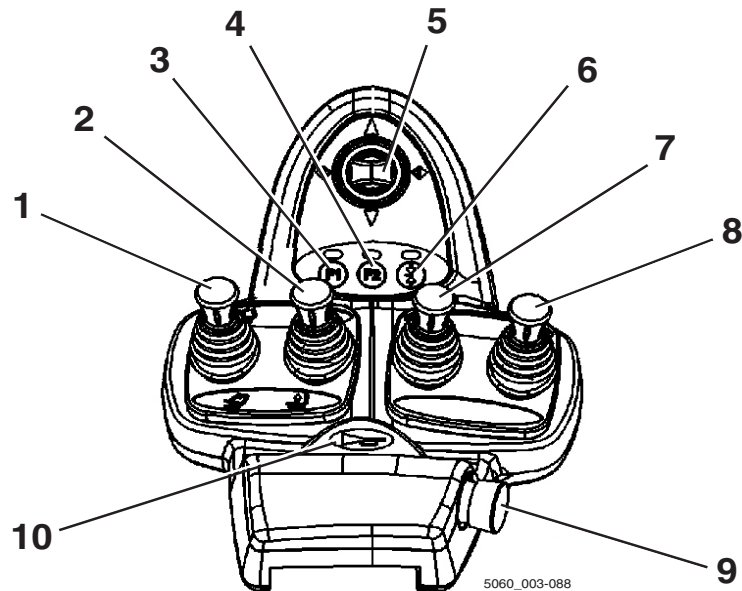


- |   |   |   |  |
|---|---|---|--|
| 1 | Levier à 360° « mât élévateur »                     | 6 | Levier de commande des « éléments hydrauliques supplémentaires 1 » |
| 2 | Touche de fonction F1                               | 7 | Levier de commande des « éléments hydrauliques supplémentaires 2 » |
| 3 | Touche de fonction F2                               | 8 | Bouton d'arrêt d'urgence   |
| 4 | Levier transversal « sens de la marche/clignotant » | 9 | Bouton de l'avertisseur sonore                                     |
| 5 | Touche de fonction « 5e fonction »                  |   |  |

**i** REMARQUE

*Selon les spécifications, diverses pièces électriques de fixation peuvent être commandées via les touches de fonction (2) et (3). Les modifications doivent être uniquement effectuées par le centre de service agréé.*

## Minilevier quatre voies



- |   |   |    |  |
|---|---|----|--|
| 1 | Levier de commande « levée/descente »               | 7  | Levier de commande des « éléments hydrauliques supplémentaires 1 » |
| 2 | Levier de commande « Inclinaison »                  | 8  | Levier de commande des « éléments hydrauliques supplémentaires 2 » |
| 3 | Touche de fonction F1                               | 9  | Bouton d'arrêt d'urgence   |
| 4 | Touche de fonction F2                               | 10 | Bouton de l'avertisseur sonore                                     |
| 5 | Levier transversal « sens de la marche/clignotant » |    |  |
| 6 | Touche de fonction « 5e fonction »                  |    |  |

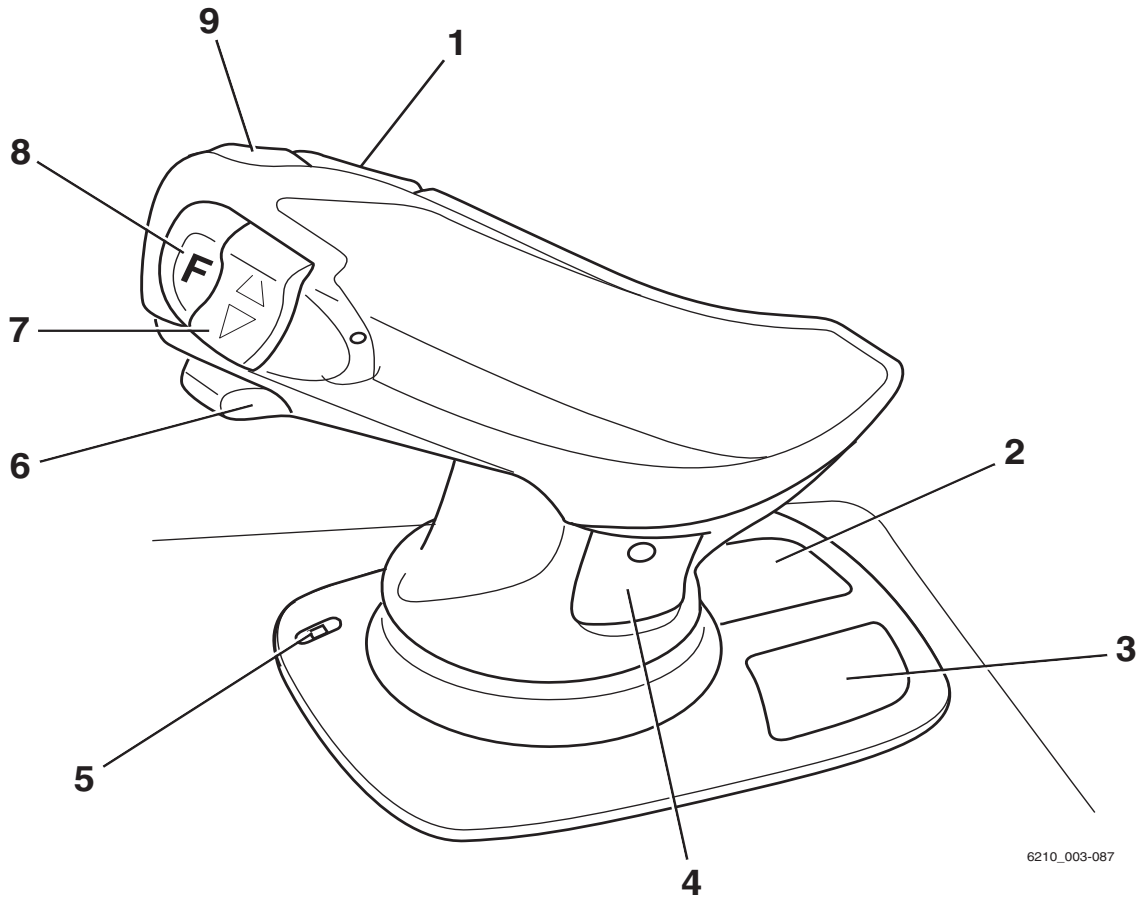
### REMARQUE

*Selon les caractéristiques, diverses pièces auxiliaires électriques sont commandées via les touches de fonction (3) et (4). Les modifications ne doivent être effectuées que par le centre d'entretien agréé.*

3 Vues d'ensemble

Éléments d'affichage et de commande

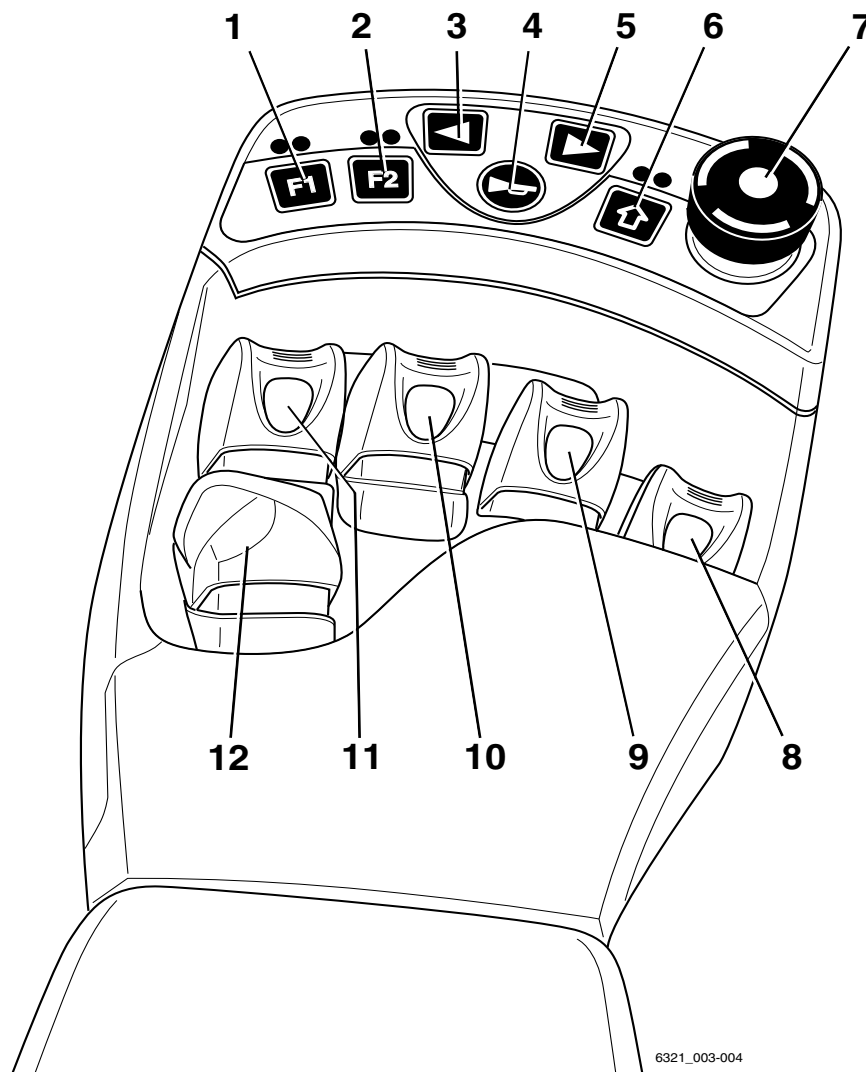
Joystick 4Plus



- |  |   |
|--|---|
| <p>1 Bouton à bascule horizontale de la « 3e fonction hydraulique » ; incliner le mât élévateur</p> <p>2 Pictogrammes pour les fonctions hydrauliques de base</p> <p>3 Pictogrammes pour la 5e fonction hydraulique et le mécanisme de verrouillage de pince (variante)</p> <p>4 Pictogrammes pour les 3e et 4e fonctions hydrauliques</p> | <p>5 LED du mécanisme de verrouillage de la pince (variante)</p> <p>6 Curseur de la « 4e fonction hydraulique », p. ex. dispositif de rétraction vers l'avant/l'arrière</p> <p>7 Bouton à bascule verticale pour le « sens de la marche »</p> <p>8 Touche Maj « F »</p> <p>9 Bouton de l'avertisseur sonore</p> |
|--|---|



## Fingertip



6321\_003-004

- |   |                                   |    |   |
|---|-----------------------------------|----|---|
| 1 | Touche de fonction F1             | 7  | Interrupteur d'arrêt d'urgence            |
| 2 | Touche de fonction F2             | 8  | Levier de commande « Pièces auxiliaires » |
| 3 | Bouton du clignotant gauche       | 9  | Levier de commande « Pièces auxiliaires » |
| 4 | Bouton du klaxon                  | 10 | Levier de commande « Inclinaison »        |
| 5 | Bouton du clignotant gauche droit | 11 | Levier de commande « levée/descente »     |
| 6 | Bouton de la 5e fonction          | 12 | Commutateur de direction                  |



### REMARQUE

*Selon les caractéristiques, diverses pièces auxiliaires électriques sont commandées via les touches de fonction (1) et (2). Les modifications ne doivent être effectuées que par le centre d'entretien agréé.*

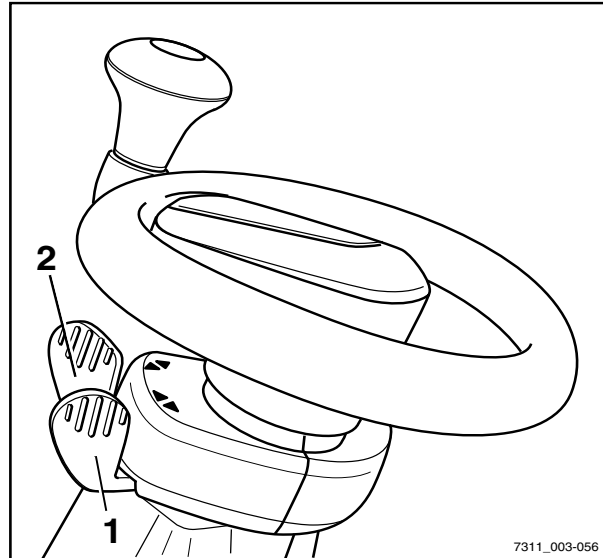
3

Vues d'ensemble

Éléments d'affichage et de commande

**Mini console**

La mini console se trouve sur la colonne de direction, sous le volant.



7311\_003-056

- 1      Commutateur de sens de déplacement
- 2      Commutateur de clignotant



4

---

# Fonctionnement

Contrôles et tâches avant l'utilisation quotidienne

## Contrôles et tâches avant l'utilisation quotidienne

### Contrôles visuels



**⚠ PRUDENCE**

Tomber du chariot entraîne un risque de blessure.

En grim pant sur le chariot, il y a un risque de rester bloquer ou de glisser et de tomber. Utiliser un équipement adapté pour atteindre les points élevés du chariot.

- Pour grimper sur le chariot, utiliser exclusivement les marches prévues à cet effet.
- Utiliser des équipements tels que des escabeaux ou des plateformes pour atteindre les zones inaccessibles.

Des dommages sur le chariot ou sur le montage auxiliaire (variante), le non fonctionnement des interrupteurs ou des dispositifs de sécurité, ou la modification des valeurs de réglage prédéfinies peuvent entraîner des situations imprévisibles et dangereuses. Les opérations et les contrôles suivants permettent d'identifier en temps voulu les causes possibles des problèmes de ce type. Il est important d'exécuter les opérations et les contrôles mentionnés dans le tableau suivant chaque jour avant l'utilisation du chariot.

Si des dégâts ou d'autres défauts sont identifiés sur le chariot ou le montage auxiliaire (variante), le chariot ne doit pas être utilisé avant d'avoir été correctement réparé.

Vérifier que le chariot peut fonctionner en toute sécurité chaque jour avant l'utilisation :

Composant	Action à mener
Bras de fourche, accessoires généraux de levage	Effectuer un contrôle visuel pour vérifier l'absence d'usure et de déformations (rechercher par ex. les courbures, les ruptures ou toute usure importante). Vérifier l'état et le fonctionnement des dispositifs de verrouillage de la fourche prévus pour éviter la levée et le déplacement.
Rails de roulement de mât élévateur	S'assurer qu'un film de graisse est présent.

Composant	Action à mener
Chaînes de charge	Effectuer un contrôle visuel pour vérifier que les chaînes sont en parfait état et que leur tension est correcte et uniforme.
Montages auxiliaires (variante)	S'assurer que les montages auxiliaires sont montés correctement conformément à la notice d'instructions du fabricant. Effectuer un contrôle visuel pour s'assurer que les montages auxiliaires sont en parfait état et ne présentent pas de fuites. Vérifier que les montages auxiliaires fonctionnent correctement.
Dessous	Vérifier la zone sous le chariot pour détecter les fuites de consommables.
Protège-conducteur, grille de protection (variante)	Effectuer un contrôle visuel pour vérifier l'intégrité. Vérifier la bonne fixation.
Marches	Vérifier la propreté (exemptes de glace, non glissantes).
Panneaux de verre (variante)	Effectuer un contrôle visuel pour vérifier l'intégrité. Vérifier la propreté (et l'absence de glace).
Poignées	Vérifier la bonne fixation.
Trappes d'entretien	Vérifier la fonction de fermeture et fermer les trappes.
Batterie	Effectuer un contrôle visuel pour vérifier l'intégrité et l'absence de déformation. Vérifier que le coffre à batterie est bien fixé et correctement en place sur le châssis de batterie. La batterie doit être horizontale.
Connecteur de batterie	Vérifier l'intégrité et l'absence de déformation de la prise mâle batterie, du dispositif enfichable et des contacts. Faire remplacer les composants endommagés ou déformés par le centre d'entretien agréé. Inspecter la prise mâle batterie et le dispositif enfichable en recherchant les traces d'humidité et la présence éventuelle de corps étrangers. Si nécessaire, éliminer l'humidité et les corps étrangers, par ex. à l'aide d'air comprimé.
Capot batterie	Effectuer un contrôle visuel pour vérifier l'intégrité et l'absence de déformation. Vérifier l'état et le fonctionnement de la fermeture rapide, des poignées, du verrouillage et du loquet. Vérifier la fonction de fermeture et fermer le capot.
Cadre de batterie	Effectuer un contrôle visuel pour vérifier l'intégrité et l'absence de déformation. Les cames de verrouillage dans le compartiment de batterie doivent être complètement engagées dans les alésages du châssis de batterie.



Contrôles et tâches avant l'utilisation quotidienne

Composant	Action à mener
Verrouillage batterie	Vérifier l'état et le fonctionnement. Faire pivoter le verrouillage batterie complètement vers le bas.
Boulon d'accouplement, crochet d'attelage (variante)	Effectuer un contrôle visuel pour vérifier l'absence de déformation et d'usure (courbure, déchirure, rupture, etc.). Vérifier l'intégrité de la douille de fixation dans le contrepoids et vérifier qu'elle fonctionne correctement. Vérifier la présence et le bon fonctionnement de la goupille (chaîne, corde, goupille fendue).
Étiquetage, étiquettes adhésives	Vérifier la présence, l'intégrité et la lisibilité. Remplacer les étiquettes adhésives manquantes ou endommagées conformément à la section intitulée « Points d'étiquetage ».
Siège conducteur, ceinture de sécurité	Vérifier l'intégrité et le bon fonctionnement.
Eclairage, signaux d'avertissement	Vérifier l'intégrité et le bon fonctionnement.
Courroie antistatique	Effectuer un contrôle visuel pour vérifier l'intégrité. Assurer la propreté. La courroie antistatique doit être suffisamment longue pour bien toucher le sol.
Vérins de levage et d'inclinaison, réservoir, bloc de soupapes, flexibles, tubes, connexions	Effectuer un contrôle visuel pour rechercher les fuites et les dégâts. Vérifier la zone sous le chariot pour détecter les fuites de consommables. Faire remplacer les composants endommagés par le centre d'entretien agréé uniquement.
Roues, pneumatiques	Effectuer un contrôle visuel pour vérifier l'absence d'usure et de dégâts. Vérifier que les jantes montées sont du même type et du même fabricant. En cas d'usure inégale des pneus, remplacer les deux pneus. Respecter la réglementation relative à la sécurité dans le chapitre intitulé « Pneumatiques ».
Essieu	Vérifier l'absence de fuites de consommables de l'essieu.
Grille d'air d'échappement sur le couvercle du poids arrière	Effectuer un contrôle visuel pour repérer la présence éventuelle de contamination ou de dépôts. Nettoyer si nécessaire.

- Ne pas utiliser le chariot en cas de dégâts ou de défauts.
- Contacter le centre d'entretien agréé.

## Monter et descendre du chariot

### ⚠ PRUDENCE

Risque de blessure en montant et en descendant du chariot : risque de glisser, de heurter des pièces du chariot ou d'être bloqué.

Si le recouvrement du plancher est très sale ou maculé d'huile, il existe un risque de glissade. Il est possible de se heurter la tête sur le montant du protège-conducteur ou de coincer ses vêtements en descendant du chariot.

- S'assurer que le recouvrement de plancher est antidérapant.
- Ne pas sauter pour monter ou descendre du chariot.
- S'assurer d'avoir une prise ferme du chariot.

### ⚠ PRUDENCE

Risque de blessure en sautant du chariot

Si des vêtements ou des bijoux (montre, bague, etc.) se coincent dans un composant lors de la descente du chariot, cela peut provoquer des blessures graves (chute, perte de doigts, etc.). Il est interdit de sauter du chariot.

- Ne pas sauter du chariot.
- Ne pas porter de bijoux au travail.
- Ne pas porter de combinaison de travail ample.

### ⚠ ATTENTION

Les composants peuvent être endommagés en cas d'utilisation incorrecte.

Les composants du chariot, comme le siège conducteur, le volant de direction, le levier de frein de stationnement, etc., ne sont pas conçus pour aider à monter et descendre du chariot et peuvent être endommagés en raison d'une utilisation inappropriée.

- Utiliser uniquement les dispositifs conçus spécialement pour faciliter la montée et la descente du chariot.



### REMARQUE

*Le pied que le conducteur utilise en premier pour grimper sur le chariot et descendre du chariot a une importance cruciale pour assurer la sécurité de ces actions. Le pied à utiliser dépend du nombre de marche. Les chariots avec une seule roue sur l'essieu avant ont*

## Contrôles et tâches avant l'utilisation quotidienne

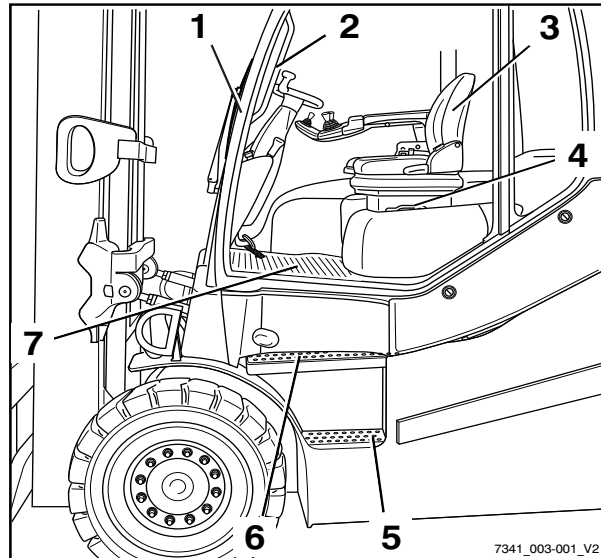
*deux marches. Les chariots avec deux roues sur l'essieu avant ont trois marches.*

### Montée et descente d'un chariot équipé d'une seule roue et de deux marches

Lors de la montée et de la descente du chariot, se tenir aux poignées (2) et (4). Le montant du protège-conducteur (1) peut être aussi utilisé comme support.

Toujours **monter** dans le chariot en avançant :

- Saisir la poignée (2) de la main gauche et la tenir.
- Saisir la poignée (4) de la main droite et la tenir.
- Placer le pied droit sur la marche inférieure (5).
- Placer le pied gauche sur la marche supérieure (6).
- Placer le pied droit dans l'espace prévu pour les jambes (7).
- Entrer dans le chariot et s'asseoir sur le siège conducteur (3).



Toujours **descendre** du chariot à reculons :

- Saisir la poignée (2) de la main gauche et la tenir.
- Se lever du siège conducteur et placer le pied gauche sur la marche supérieure (6).
- Saisir la poignée (4) de la main droite et la tenir.
- Placer le pied droit sur la marche inférieure (5).
- Placer le pied gauche sur le sol et descendre du chariot.



### Montée et descente d'un chariot équipé de deux roues et de trois marches

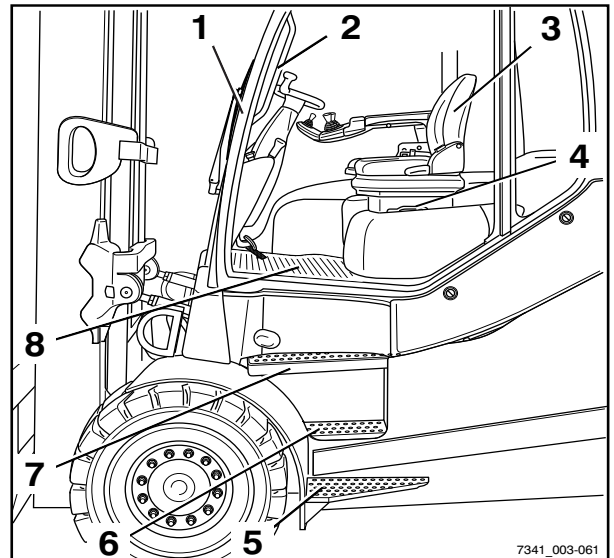
Lors de la montée et de la descente du chariot, se tenir aux poignées (2) et (4). Le montant du protège-conducteur (1) peut être aussi utilisé comme support.

Toujours **monter** dans le chariot en avançant :

- Saisir la poignée (2) de la main gauche et la tenir.
- Saisir la poignée (4) de la main droite et la tenir.
- Placer le pied gauche sur la marche inférieure (5).
- Placer le pied droit sur la marche intermédiaire (6).
- Placer le pied gauche sur la marche supérieure (7).
- Placer le pied droit dans l'espace prévu pour les jambes (8).
- Entrer dans le chariot et s'asseoir sur le siège conducteur (3).

Toujours **descendre** du chariot à reculons :

- Saisir la poignée (2) de la main gauche et la tenir.
- Se lever du siège conducteur et placer le pied gauche sur la marche supérieure (7).
- Saisir la poignée (4) de la main droite et la tenir.
- Placer le pied droit sur la marche intermédiaire (6).
- Placer le pied gauche sur la marche inférieure (5).
- Placer le pied droit sur le sol et descendre du chariot.



4 **Fonctionnement**

Contrôles et tâches avant l'utilisation quotidienne

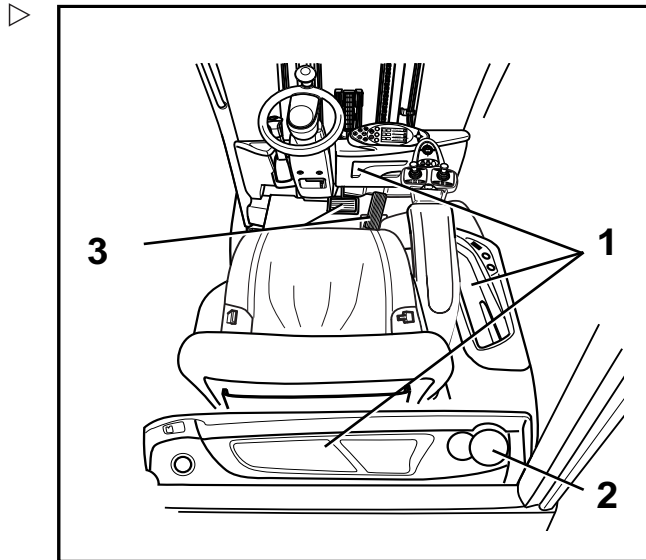
Vide-poches et porte-gobelet

**⚠ PRUDENCE**

Risque d'accident

Des objets tombant sur le plancher pendant la conduite en raison d'un braquage ou d'un freinage peuvent glisser entre les pédales (3) et les empêcher de fonctionner correctement. Il peut alors être impossible de freiner le chariot.

- Utiliser le compartiment de rangement uniquement pour des objets qui ne peuvent pas tomber.
- S'assurer que les objets rangés ne peuvent pas tomber du vide-poches (1) lorsque le chariot démarre, braque ou freine.
- Le porte-gobelet (2) peut être utilisé pour placer des bouteilles d'une capacité maximale de 0,5 l.

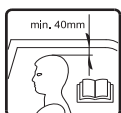


Réglage du siège conducteur  
MSG 65/MSG 75

**⚠ DANGER**

Il existe un risque d'accident si le siège conducteur ou le dossier de siège se déplace brusquement car cela peut provoquer un mouvement incontrôlé du conducteur. Il peut en résulter un actionnement involontaire de la direction ou d'éléments de commande risquant de provoquer des mouvements incontrôlés du chariot ou de la charge.

- Ne pas régler le dossier de siège ou le siège conducteur pendant la conduite
- Régler le dossier de siège et le siège de manière à ce que tous les éléments de commande puissent être actionnés en toute sécurité
- S'assurer que le dossier de siège et le siège conducteur sont correctement fixés



**⚠ PRUDENCE**

Sur quelques variantes d'équipement, la hauteur libre sur le chariot peut être limitée.

Sur ces variantes d'équipement particulières, la distance séparant la tête et le bord inférieur de la tôle de toit doit être d'au moins 40 mm.

**i** REMARQUE

Respecter le mode d'emploi qui accompagne le siège.

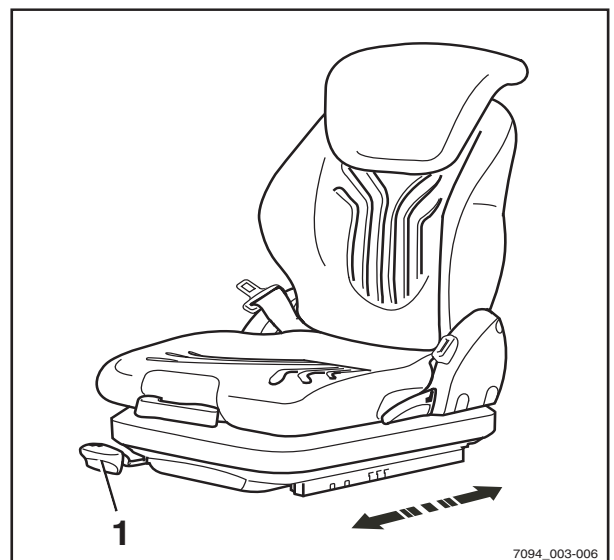
**▲** PRUDENCE

Pour obtenir un rembourrage du siège optimal, régler la suspension du siège en fonction du poids du conducteur. Ceci permet de ménager dos et santé.

- Pour éviter les blessures, s'assurer qu'aucun objet ne se trouve dans la zone de pivot du siège

**Déplacer le siège conducteur**

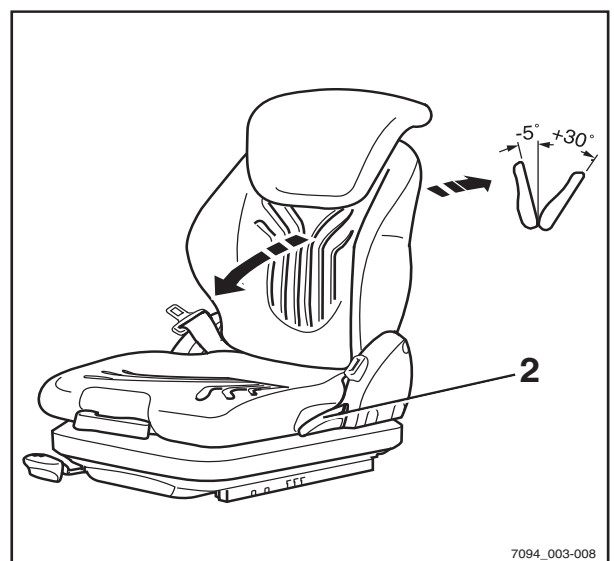
- Soulever et maintenir le levier (1)
- Pousser le siège conducteur jusqu'à la position désirée.
- Relâcher le levier.
- S'assurer que le siège conducteur est parfaitement enclenché.



**Réglage du dossier de siège**

Ne pas appliquer de pression sur le dossier du siège en l'enclenchant.

- Soulever et maintenir le levier (2)
- Repousser le dossier à la position souhaitée.
- Relâcher le levier.
- S'assurer que le dossier du siège est parfaitement enclenché.



**i** REMARQUE

L'angle d'inclinaison vers l'arrière du dossier peut être limité par l'état structurel du chariot.

## Contrôles et tâches avant l'utilisation quotidienne

### Réglage de la suspension du siège

#### **i** REMARQUE

*Le siège conducteur doit toujours être réglé en fonction du poids du conducteur. Pour obtenir le meilleur réglage de suspension du siège, le conducteur doit procéder au réglage lorsqu'il est assis sur le siège.*

#### **i** REMARQUE

*Le siège conducteur MSG 65/MSG 75 est conçu pour des personnes pesant entre 45 kg et 170 kg.*

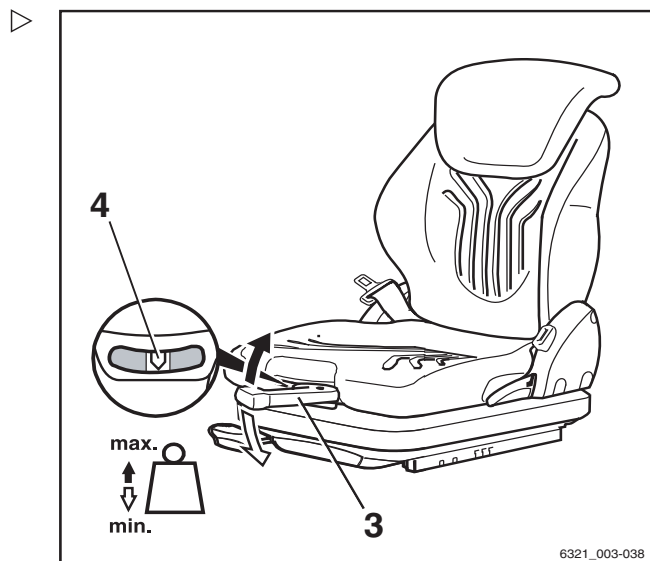
#### **i** REMARQUE

*Le siège conducteur MSG 75 est équipé d'une suspension pneumatique électrique commandée par un interrupteur électrique au lieu d'un levier (3).*

- Étendre entièrement le levier de réglage du poids (3)
- Déplacer le levier vers le haut ou vers le bas pour régler le poids du conducteur.
- Ramener le levier de réglage du poids à sa position centrale initiale avant chaque nouveau mouvement (clic sonore).
- Replier entièrement le levier de réglage de poids une fois le réglage terminé.

#### **i** REMARQUE

*Le poids du conducteur est correctement sélectionné lorsque la flèche (4) se trouve au centre du regard de contrôle. Si le siège conducteur ne se déplace plus en activant le levier de réglage du poids, le réglage du poids minimal ou maximal est atteint.*



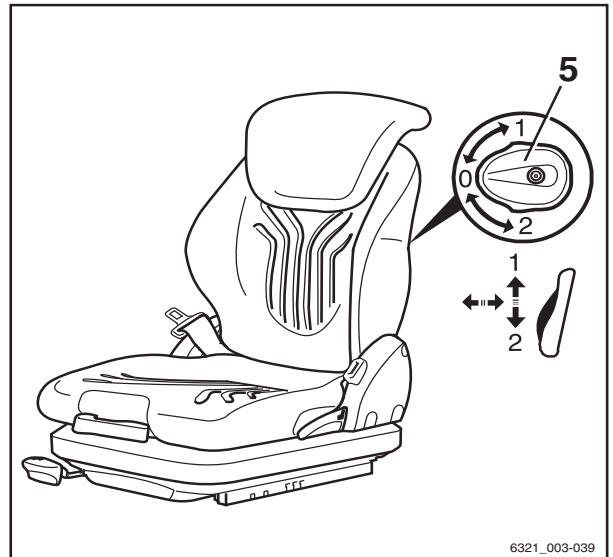
6321\_003-038

### Réglage du support lombaire (variante) ▷

#### REMARQUE

*Le support lombaire peut être réglé pour s'adapter aux contours de la colonne vertébrale du conducteur. Le réglage du support lombaire déplace un coussin de support convexe dans la partie supérieure ou inférieure du dossier.*

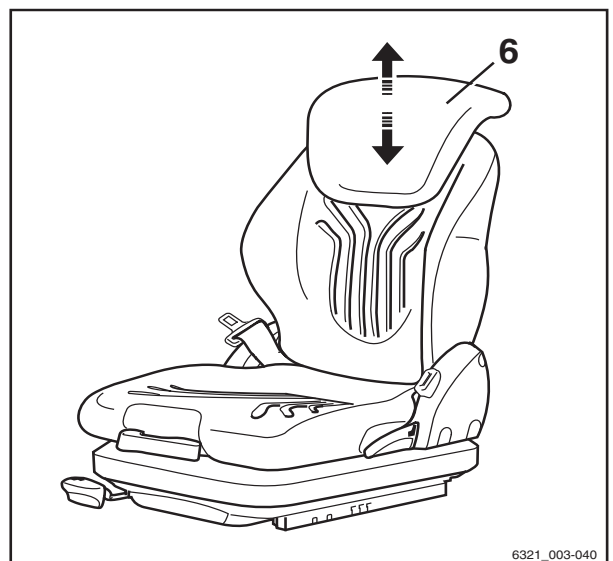
- Tourner le bouton rotatif (5) vers le haut ou vers le bas pour mettre le support lombaire dans la position désirée



### Réglage de l'extension de dossier (variante) ▷

- Régler l'extension de dossier (6) en tirant ou en poussant le dossier dans la position voulue.

Pour enlever l'extension de dossier, la déplacer au-delà de la butée en donnant des secousses vers le haut.



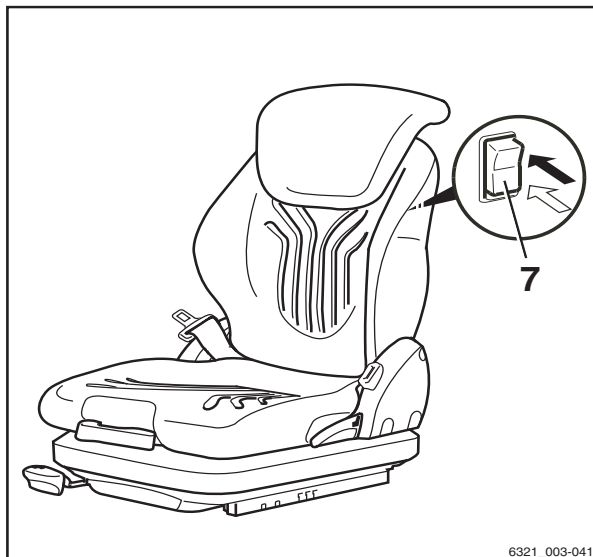
## Contrôles et tâches avant l'utilisation quotidienne

### Allumage et extinction du siège chauffant (variante) ▷

#### REMARQUE

*Le siège chauffant fonctionne uniquement si le contacteur de siège est activé, c'est-à-dire lorsque le conducteur est assis dans son siège.*

- Activer ou désactiver le siège chauffant (7) en utilisant l'interrupteur.



6321\_003-041

## Réglage de l'accoudoir

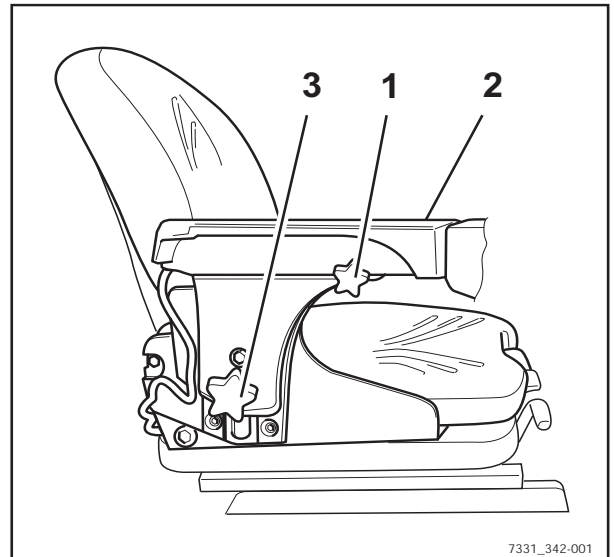
### DANGER

**Il existe un risque d'accident si l'accoudoir s'abaisse soudainement et provoque un mouvement incontrôlé du conducteur. Il peut en résulter une activation involontaire de la direction ou des dispositifs de commande qui peut entraîner des mouvements incontrôlés du chariot ou de la charge.**

- Ne pas régler l'accoudoir pendant la conduite.
- Régler l'accoudoir de manière à ce que tous les dispositifs de commande puissent être actionnés sans accident.
- S'assurer que l'accoudoir est correctement fixé.

### Ajuster la longueur de l'accoudoir

- Desserrer la poignée en étoile (1) en la tournant dans le sens inverse des aiguilles d'une montre.
- Déplacer l'accoudoir (2) dans la position désirée.
- Serrer la poignée en étoile en la tournant dans le sens des aiguilles d'une montre.
- Vérifier que l'accoudoir est solidement fixé.



7331\_342-001

### Réglage de la hauteur de l'accoudoir

- Libérer le volant de réglage (3) en le tournant dans le sens inverse des aiguilles d'une montre.
- Déplacer l'accoudoir (2) dans la position désirée.
- Serrer le volant de réglage en le tournant dans le sens des aiguilles d'une montre.
- Vérifier que l'accoudoir est solidement fixé.

### Réglage de la colonne de direction

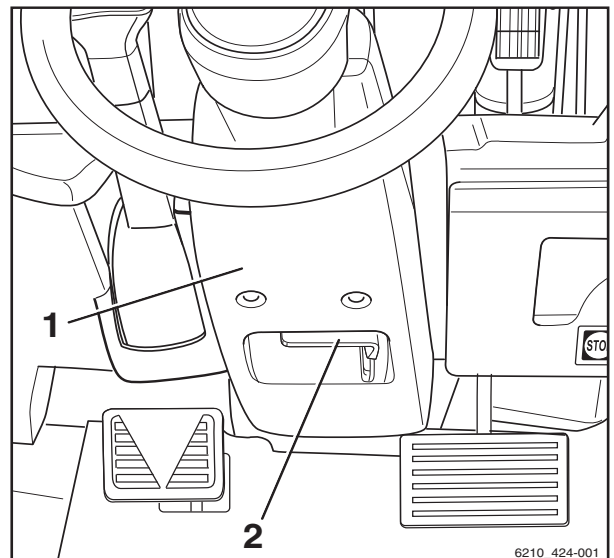


#### **⚠ DANGER**

#### Risque d'accident

Toute tentative de réglage de la colonne de direction pendant le déplacement peut entraîner la perte de contrôle du chariot.

- Régler la colonne de direction uniquement lorsque le chariot est à l'arrêt.
  - S'assurer que la colonne de direction est enclenchée.
- 
- Appuyer et maintenir le levier (2) pour le réglage de la colonne de direction.
  - Positionner la colonne de direction (1) et relâcher le levier.



6210\_424-001

Lorsque la colonne de direction s'enclenche, le levier retourne rapidement en position initiale.

- Pousser et tirer en douceur la colonne de direction pour s'assurer qu'elle est enclenchée.

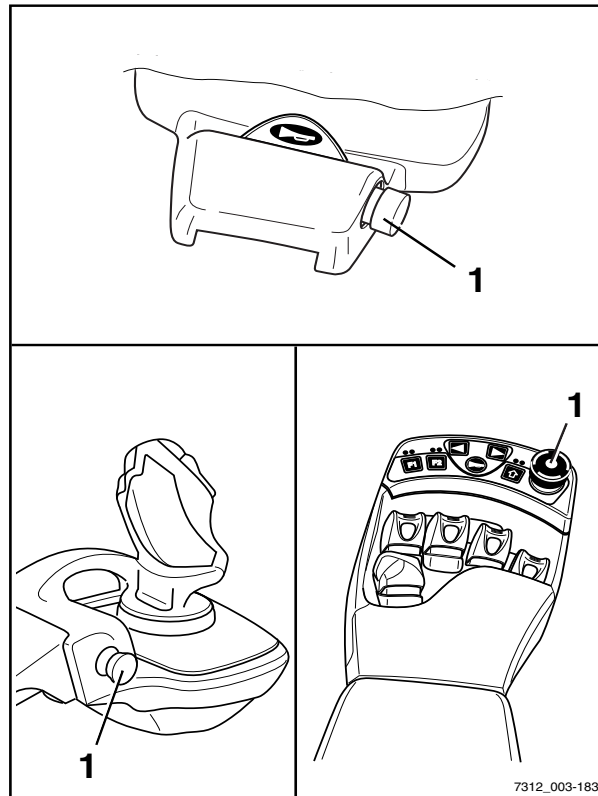
4

Fonctionnement

Contrôles et tâches avant l'utilisation quotidienne

**Déverrouillage du bouton d'arrêt d'urgence**

- Tirer le bouton d'arrêt d'urgence (1) pour le déverrouiller.



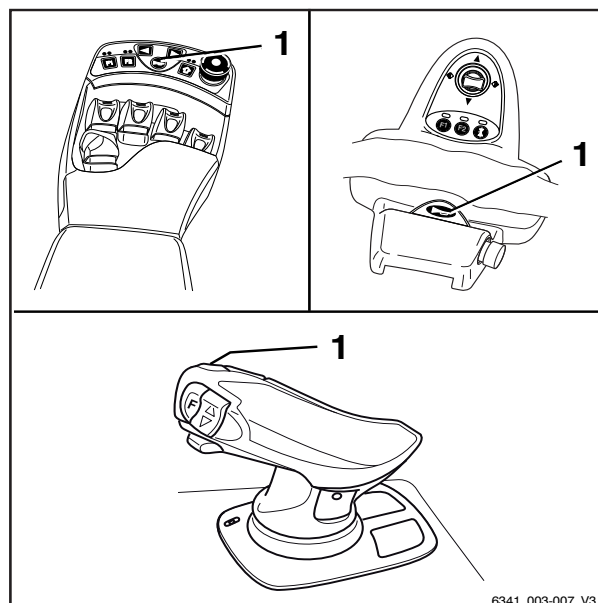
**Fonctionnement de l'avertisseur sonore**

**i REMARQUE**

*L'avertisseur sonore est utilisé pour avertir les personnes d'un danger imminent ou pour annoncer l'intention de dépasser.*

- Appuyer sur le bouton de l'avertisseur sonore (1).

L'avertisseur sonore retentit.





## Ceinture de sécurité



### ⚠ DANGER

Même en utilisant un système de retenue homologué, il existe toujours un risque résiduel que le conducteur puisse être blessé en cas de renversement du chariot.

Ce risque de blessure peut être réduit en associant le système de retenue et la ceinture de sécurité.

De plus, la ceinture de sécurité protège contre les conséquences de collisions arrière et de chute depuis une rampe.

- Par conséquent, nous recommandons d'utiliser également la ceinture de sécurité.

### ⚠ DANGER

Seules des portes (variante) ou la cabine conducteur (variante) avec des portes fixes fermées constituent un système de retenue de l'opérateur. Les portes en plastique (protection contre les intempéries) ne tiennent pas lieu de système de retenue.

S'il est nécessaire d'ouvrir ou de déposer les portes, il convient d'utiliser un autre système de retenue adapté (p. ex. une ceinture de sécurité).

## Bouclage de la ceinture de sécurité

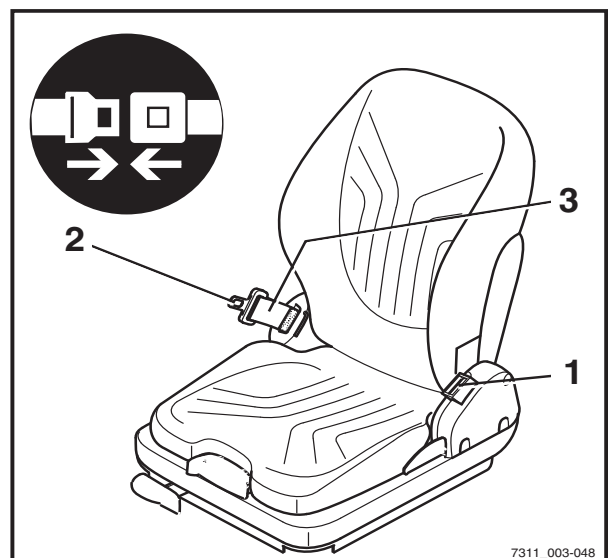
### ⚠ DANGER

Danger de mort en cas de conduite sans ceinture de sécurité.

Si le chariot se renverse ou percute un obstacle alors que le conducteur ne porte pas la ceinture de sécurité, le conducteur peut être éjecté du chariot. Le conducteur peut alors glisser sous le chariot ou heurter un obstacle.

Il y a risque de blessure mortelle.

- Attacher la ceinture de sécurité avant chaque trajet.
- Ne pas tordre la ceinture de sécurité en l'attachant.
- La ceinture de sécurité ne doit être utilisée que pour attacher une personne.
- Faire réparer tout dysfonctionnement par le centre d'entretien agréé.



7311\_003-048

## Contrôles et tâches avant l'utilisation quotidienne

### **i** REMARQUE

*La boucle de ceinture comporte un interrupteur de boucle (variante). En cas de dysfonctionnement ou d'erreur de fonctionnement, le message CEINTURE ! s'affiche sur l'unité d'affichage et de commande ; voir le chapitre intitulé « Messages à l'écran ».*

- Tirer la ceinture de sécurité (3) hors de l'enrouleur sans à-coups et l'attacher étroitement autour du corps et par-dessus les cuisses.

### **i** REMARQUE

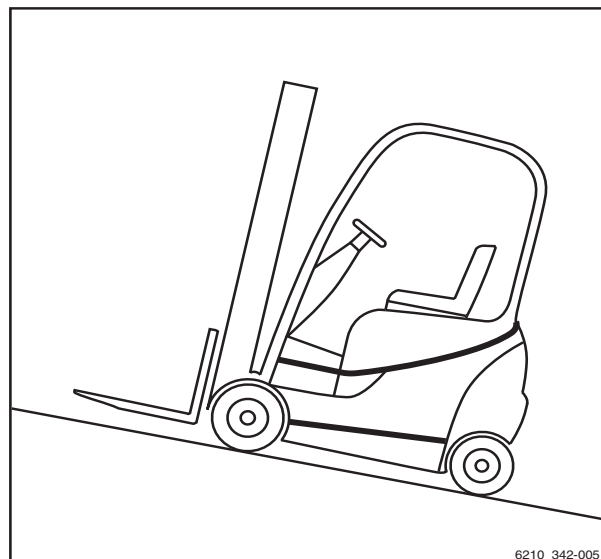
*S'asseoir le plus en arrière possible pour que le dos repose contre le dossier de siège. Le mécanisme de blocage automatique permet une liberté de mouvement suffisante.*

- Engager la languette (2) dans la boucle de ceinture (1).
- Vérifier la tension de la ceinture de sécurité. Elle doit être en contact avec le corps.

### Bouclage sur une pente raide

Le mécanisme de blocage automatique empêche le déroulement de la ceinture chaque fois que le chariot se trouve sur une pente raide. Il n'est pas possible de tirer davantage la ceinture de sécurité hors de l'enrouleur.

- Quitter la pente avec précaution.
- Attacher la ceinture de sécurité.



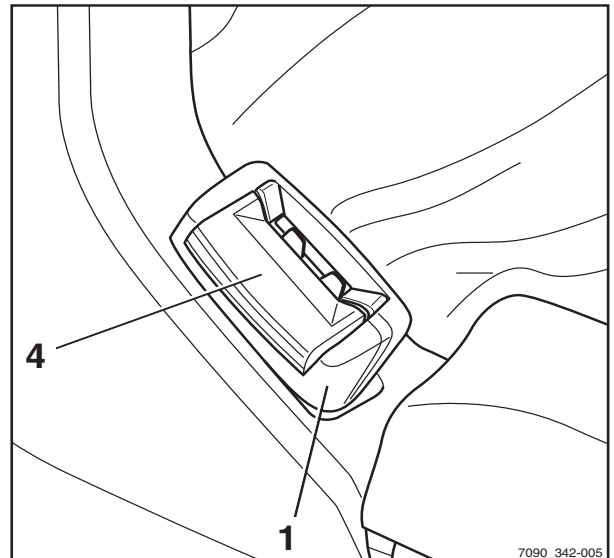
### Déverrouillage de la ceinture de sécurité

- Appuyer sur le bouton rouge (4) de la boucle de ceinture (1).
- Ramener lentement la languette jusqu'à l'enrouleur à la main.

#### REMARQUE

*Ne pas laisser la ceinture de sécurité se rétracter trop rapidement. Le mécanisme de blocage automatique peut être déclenché si la languette frappe le boîtier. Il n'est alors plus possible d'extraire la ceinture de sécurité avec la force habituelle.*

- En exerçant une force plus importante, tirer la ceinture de sécurité hors de l'enrouleur sur 10-15 mm pour désactiver le mécanisme de blocage.
- Laisser doucement la ceinture de sécurité se rétracter de nouveau.
- Protéger la ceinture de sécurité de la saleté (par exemple, en la couvrant).



7090\_342-005

### Dysfonctionnements dus au froid

- Si la boucle de ceinture ou l'enrouleur est gelé(e), les dégeler et les sécher soigneusement pour éviter que cela ne se reproduise.

#### ATTENTION

La ceinture de sécurité peut être endommagée par la chaleur.

Ne pas exposer la boucle de ceinture ou l'enrouleur à une chaleur excessive pour les dégeler.

- La température de l'air utilisé pour dégeler ne doit pas dépasser 60 °C.

## Contrôles et tâches avant l'utilisation quotidienne

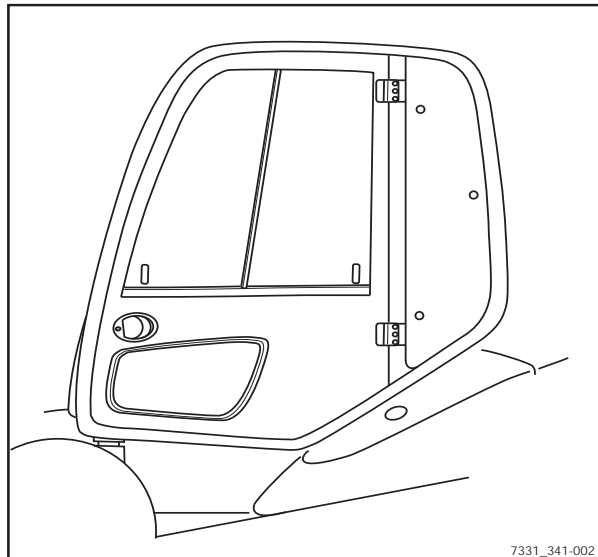
### Utilisation de la cabine conducteur

**⚠ DANGER**

**Danger de blessure mortelle en tombant du chariot si celui-ci se renverse**

Pour empêcher le conducteur de glisser sous le chariot et d'être écrasé en cas de renversement du chariot, un système de retenue doit être installé et utilisé. Ce système empêche le conducteur de tomber du chariot si ce dernier se renverse. La cabine conducteur ne constitue un système de retenue qu'à condition que la porte de la cabine soit solide et fermée. Les cabines recouvertes de toile (variante) avec portes en plastique ou en toile ne constitue pas un système de retenue de l'opérateur et n'offre pas de protection contre les conséquences d'un renversement du chariot.

- Fermer la porte de la cabine avant le fonctionnement.
- Si la porte est ouverte ou a été déposée, il convient d'utiliser un autre système de retenue offrant une sécurité équivalente.
- Il est recommandé de toujours utiliser la ceinture de sécurité.



### Contrôle du bon fonctionnement du système de freinage

**⚠ DANGER**

**Risque d'accident en cas de défaillance du système de freinage**

Si le système de freinage tombe en panne, le chariot risque d'être insuffisamment freiné ou de ne pas être freiné du tout.

- Ne pas utiliser le chariot avec un système de freinage défaillant.

## Fonctionnement

4

### Contrôles et tâches avant l'utilisation quotidienne

#### Contrôle du frein de service

- Desserrer le frein de stationnement.
- Enfoncer la pédale de frein (1).

Il doit y avoir un léger jeu de la pédale puis un point de pression au niveau du frein.

- Accélérer le chariot à vide sur une zone dégagée.
- Enfoncer fermement la pédale de frein.

Le chariot doit ralentir franchement.

#### Contrôle du frein de stationnement

Sur une pente ou sur une rampe :



#### **⚠ DANGER**

**Danger de mort si le chariot se met à rouler**

Le chariot pourrait écraser des personnes si le frein de stationnement n'est pas serré.

- Ne pas quitter le chariot pendant le contrôle suivant.

- Arrêter le chariot sur une pente raide (p. ex. une rampe) et actionner le frein de stationnement.

Le frein de stationnement doit maintenir le chariot sur la pente.

Si le chariot recule malgré le frein de stationnement serré :

- Maintenir le chariot à l'aide du frein de service.
- Immobiliser le chariot avec des cales de sorte qu'il ne puisse pas rouler.
- Contacter le centre d'entretien agréé.

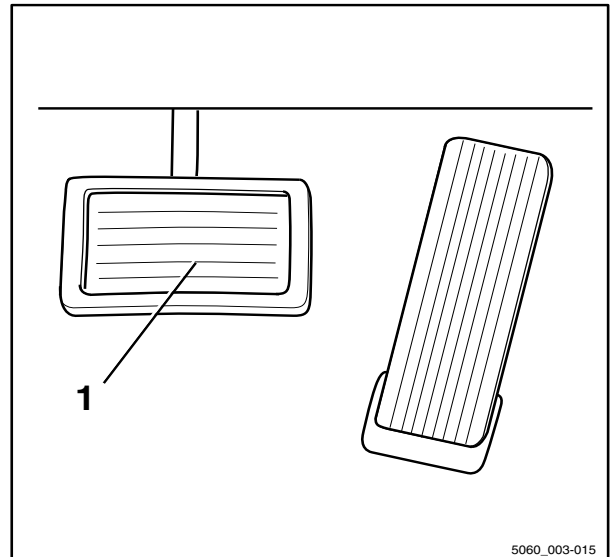
Sur un sol horizontal :

#### **⚠ PRUDENCE**

Risque d'accident

Le chariot peut ralentir brusquement.

- Attacher la ceinture de sécurité.
- Activer les systèmes de retenue disponibles.



5060\_003-015

Contrôles et tâches avant l'utilisation quotidienne

**⚠ PRUDENCE**

L'assistance au freinage électrique n'est pas disponible lorsque le bouton d'arrêt d'urgence est actionné.

L'actionnement du bouton d'arrêt d'urgence met hors tension tout l'équipement électrique. Le frein à récupération n'est pas disponible.

**⚠ ATTENTION**

La direction assistée n'est pas disponible lorsque le bouton d'arrêt d'urgence est actionné.

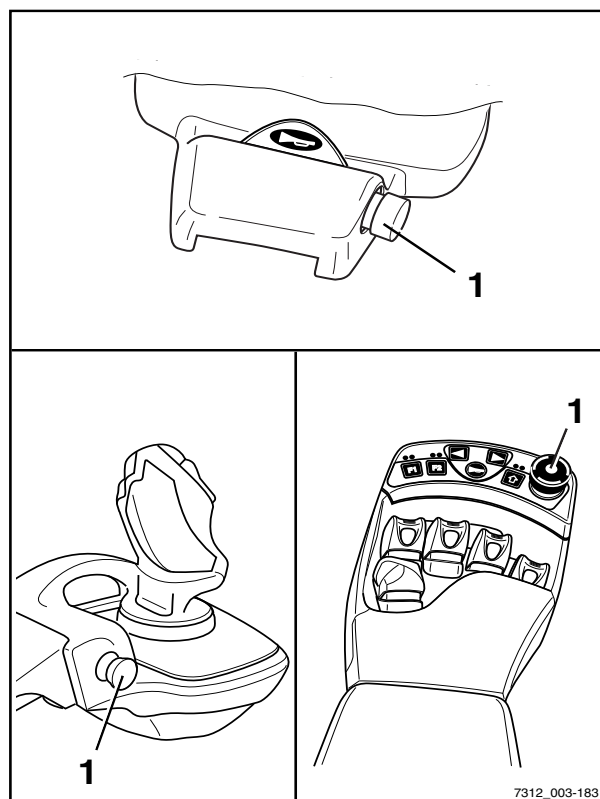
Le chariot est équipé d'un système de direction assistée hydraulique. Lorsque le bouton d'arrêt d'urgence est actionné, le circuit hydraulique est complètement désactivé. Les forces de direction sont augmentées par la fonction de direction d'urgence restante.

- Actionner la direction avec plus de force.
- Trouver un endroit ouvert et suffisamment grand pour ne gêner personne.
- Accélérer le chariot jusqu'à la vitesse au pas.
- Pousser le bouton d'arrêt d'urgence (1).
- Actionner le frein de stationnement.

Le chariot doit décélérer et rester immobile.

Si le chariot est en roue libre et ne décélère pas ou décélère seulement légèrement :

- Maintenir le chariot à l'aide du frein de service.
- Immobiliser le chariot avec des cales se sorte qu'il ne puisse pas rouler.
- Contacter le centre d'entretien agréé.



## Fonctionnement

4

### Contrôles et tâches avant l'utilisation quotidienne

#### Contrôle du frein à récupération

**⚠ DANGER**

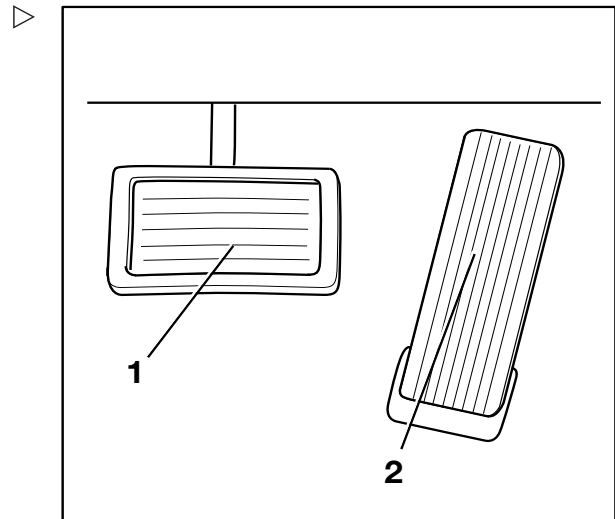
**Risque d'accident en raison de la puissance de freinage réduite**

Le frein à récupération peut ne pas être suffisant pour le freinage d'urgence.

- Toujours actionner la pédale de frein (1) pour le freinage d'urgence.

Si la vitesse de conduite est limitée ou si le sens de la marche opposé est sélectionné, le chariot freine électriquement.

- Relâcher la pédale d'accélérateur (2).
- Le chariot doit freiner jusqu'à l'arrêt.



#### Contrôle du bon fonctionnement du système de direction

**⚠ DANGER**

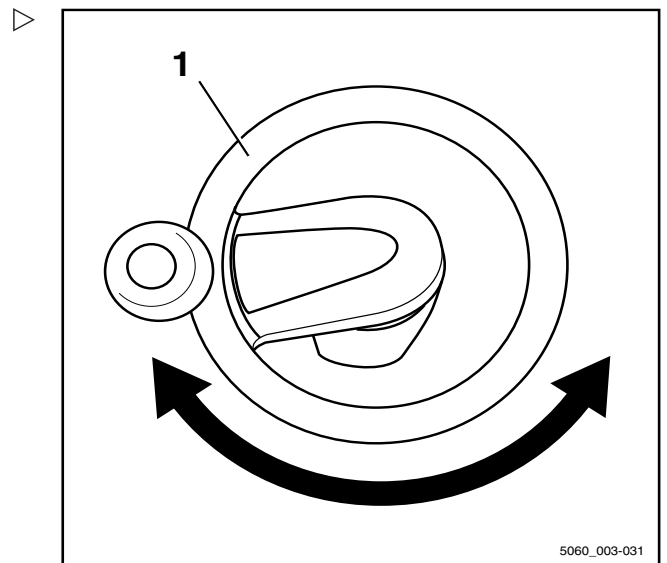
**En cas de défaillance des éléments hydrauliques, il existe un risque d'accident car les caractéristiques de direction ont changé.**

- Ne pas utiliser le chariot si le système de direction est défectueux.

- Faire tourner le volant de direction (1). En stationnement, le jeu de la direction ne doit pas dépasser la largeur de deux doigts.

**i REMARQUE**

*Si le chariot est allumé tandis que le volant de direction est tourné, la vitesse de conduite maximale est limitée. La limitation de vitesse de conduite est supprimée dès que le volant de direction passe de la position de virage à la position de ligne droite. Ceci exige un changement de l'angle de braquage d'environ un demi-tour.*



5060\_003-031

Contrôles et tâches avant l'utilisation quotidienne

**Contrôle de la fonction arrêt d'urgence**

**⚠ PRUDENCE**

Il n'y a aucune assistance au freinage électrique lorsque le bouton d'arrêt d'urgence est actionné.

L'actionnement du bouton d'arrêt d'urgence met hors tension tout l'équipement électrique. Le frein électrique ne permet pas de maintenir le chariot immobile sur une pente.

- Freiner le chariot en appuyant sur la pédale de frein.

**⚠ ATTENTION**

La direction assistée ne fonctionne pas lorsque le bouton d'arrêt d'urgence est actionné

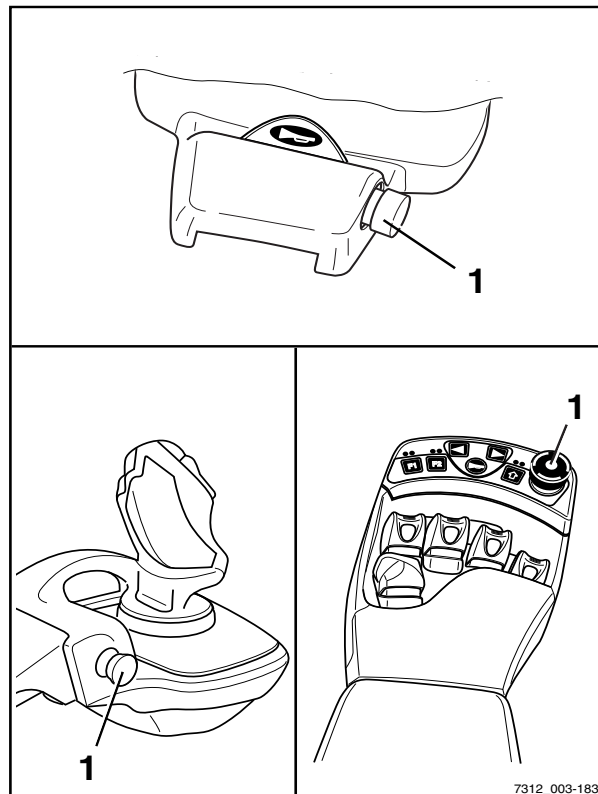
Le chariot est équipé d'un système de direction assistée hydraulique. Lorsque le bouton d'arrêt d'urgence est actionné, le circuit hydraulique est complètement désactivé. Les forces de direction sont augmentées par la fonction de direction d'urgence restante.

- Actionner la direction avec plus de force.
- Conduire lentement le chariot vers l'avant.
- Appuyer sur le bouton d'arrêt d'urgence (1). ▷

Le chariot s'immobilise.

- Freiner le chariot jusqu'à l'arrêt en appuyant sur la pédale de frein.
- Tirer le bouton d'arrêt d'urgence (1).

Le bouton sphérique se déverrouille et revient à sa position initiale. Le chariot procède à un autotest interne après lequel il est de nouveau prêt à fonctionner.







## Contrôle du bon fonctionnement de la position verticale du mât élévateur (variante)

### REMARQUE

*Le contrôle du fonctionnement de la position verticale du mât élévateur (variante) doit être exécuté chaque fois qu'un chariot est mis en service.*

- Appuyez sur la Softkey  (1).

La fonction de confort « Position verticale du mât élévateur » est activée. Le symbole  (2) s'affiche.

- Incliner le mât élévateur vers l'arrière.

Le mât élévateur doit s'incliner complètement vers l'arrière et se déplacer doucement jusqu'en butée.

- Incliner le mât élévateur vers l'avant.

Le mât élévateur doit s'incliner vers l'avant et s'arrêter en position verticale.

- Relâcher le dispositif de commande d'inclinaison et l'actionner de nouveau.

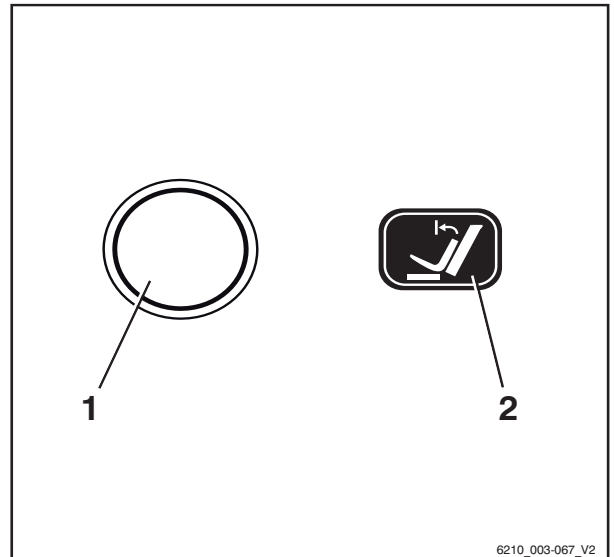
Le mât élévateur doit s'incliner complètement vers l'avant et se déplacer doucement jusqu'en butée.

## Réglage du zéro de la mesure de charge (variante)

### REMARQUE

*Un réglage du zéro doit être exécuté pour garantir la précision de la mesure de charge (variante) en permanence. Le réglage du zéro est exigé*

- Avant l'utilisation quotidienne
- après changement des bras de fourche
- après la pose ou le changement de montages auxiliaires.



6210\_003-067\_V2

Contrôles et tâches avant l'utilisation quotidienne

**i** REMARQUE


*Un réglage du zéro précis est possible uniquement si la fourche ne porte pas de charge. Ne pas encore lever de charge.*

**i** REMARQUE

*Un réglage du zéro précis est possible uniquement pendant la première étape de levage du mât élévateur. Lors du réglage du zéro, ne pas lever la fourche à plus de 800 mm du sol.*

**i** REMARQUE

*La façon dont le système de levage est commandé dépend des éléments de commande inclus dans l'équipement du chariot ; voir le chapitre intitulé « Eléments de commande du système de levage ».*

- Positionner le mât élévateur à la verticale.
- Lever la fourche à une hauteur de 300-800 mm.
- Appuyer sur la Softkey  (1).


Le réglage du zéro de la mesure de charge est activé. Le symbole  s'affiche. Le message DESC . FOURCHES s'affiche.

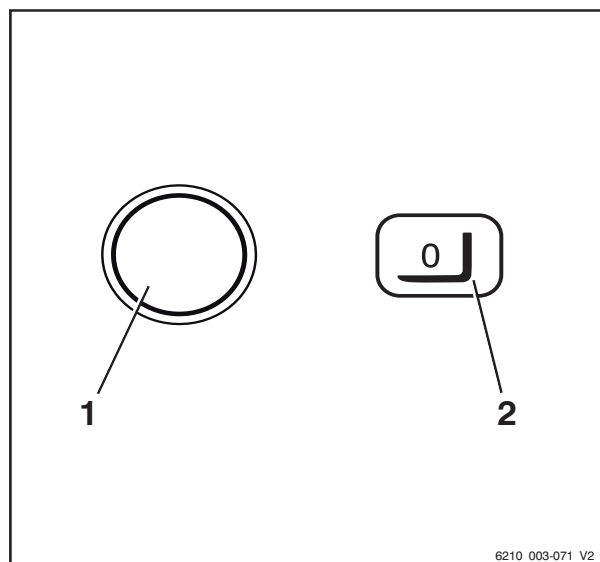
**i** REMARQUE

*Pendant la procédure suivante, le tablier élévateur doit être légèrement descendu et arrêté brusquement. Pendant cette opération, la fourche ne doit pas toucher le sol, autrement le réglage du zéro ne sera pas précis. Pour arrêter rapidement la procédure de descente, relâcher le dispositif de commande de descente pour qu'il passe en position zéro.*

- Descendre légèrement le tablier élévateur et relâcher le dispositif de commande.

Lorsque le réglage du zéro a été correctement exécuté, la valeur « 0 kg » apparaît sur l'écran.

- Le réglage du zéro de la mesure de charge est terminé. Le symbole  (2) s'affiche.



## Mise en marche

### Allumage de l'interrupteur à clé

#### PRUDENCE

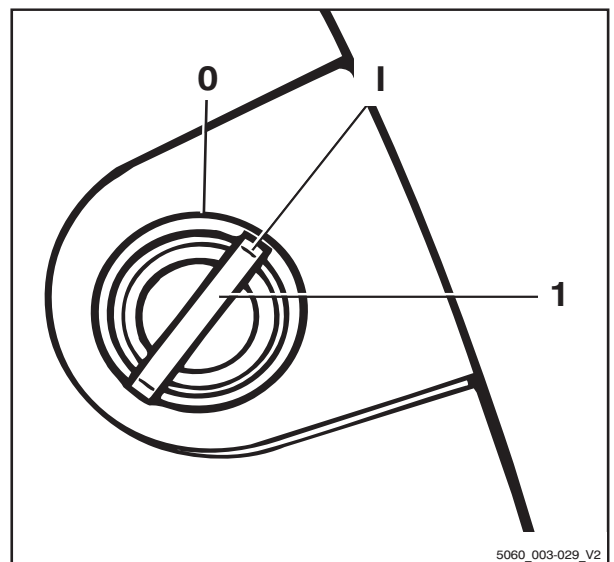
Avant d'allumer l'interrupteur à clé, tous les tests et opérations préalables à la mise en service doivent avoir été effectués sans détection de défaut.

- Exécuter les contrôles et les opérations avant la mise en service.
- Ne pas utiliser le chariot si des défauts ont été détectés ; contacter le centre d'entretien agréé.

#### REMARQUE

*Lorsque le chariot est mis en marche, la vitesse de conduite maximale est limitée. La limite de vitesse de conduite est désactivée dès que le chariot sort du virage et est à nouveau conduit en ligne droite. Pour ce faire, tourner le volant de direction d'environ un demi-tour.*

- Insérer la clé de contact (1) dans l'interrupteur à clé puis la tourner en position « I ».



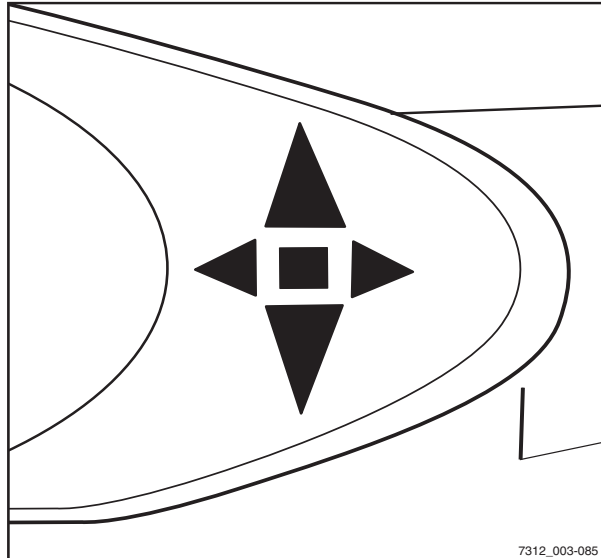
5060\_003-029\_V2

4

Fonctionnement

Mise en marche

Ceci lance l'autotest. Toutes les lampes de l'affichage du clignotant et de l'écran du sens de la marche s'allument brièvement.



7312\_003-085

Lorsque l'interrupteur à clé est allumé, l'écran affiche la page d'accueil dans la langue définie jusqu'au démarrage complet du contrôleur du chariot.

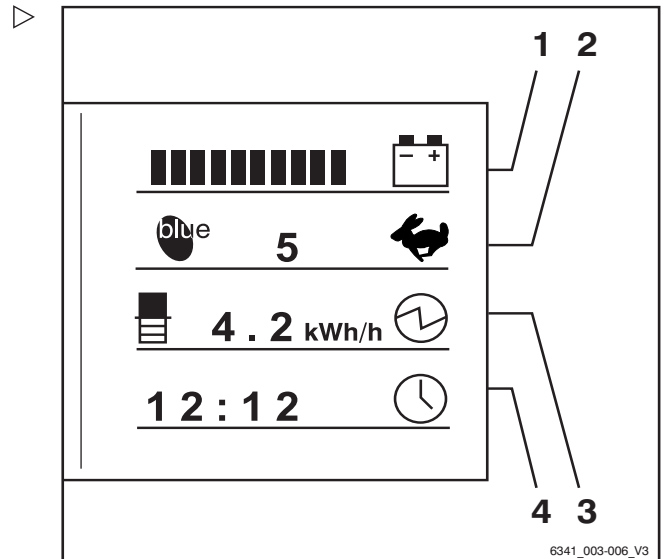


Si le chariot est prêt à fonctionner, les affichages standard sont affichés.

Si le chariot est équipé de la variante « autorisation d'accès avec code PIN », l'affichage passe d'abord au menu de saisie pour l'autorisation d'accès.

### Éléments d'affichage standard

- 1 **Charge de la batterie**  
La capacité de batterie disponible est indiquée dans la zone d'affichage.
- 2 **Programme vitesse**  
Le programme de traction en cours (1 à 5) est affiché.
- 3 **Puissance nominale**  
La consommation électrique moyenne et les tendances de consommation sont indiquées dans la zone d'affichage.
- 4 **Heure**  
L'heure actuelle apparaît dans la zone d'affichage.



#### REMARQUE

*Après avoir branché la batterie, il est possible que l'état de charge correct ne s'affiche pas tant que la batterie n'a pas été mise sous charge pour des opérations de conduite ou de levage.*

Des informations complémentaires peuvent s'afficher à l'écran.

- En cas de dysfonctionnements, se référer aux informations dans le chapitre intitulé « Messages à l'écran ».

### Autorisation d'accès avec code PIN (variante)

#### Description

Les chariots équipés de la variante « Autorisation d'accès avec code PIN » sont protégés contre une utilisation non autorisée par un code PIN conducteur à cinq chiffres. Jusqu'à cinquante PIN conducteur différents peuvent être définis pour que le même chariot puisse être utilisé par des conducteurs différents, chacun avec son propre PIN conducteur.



#### REMARQUE

*Les PIN conducteur sont définis dans un menu de la commande du chariot accessible uniquement aux personnes possédant l'autorisation*

## Mise en marche

*d'accès correspondante, par exemple les gestionnaires de flotte.*

Une fois que l'interrupteur à clé a été allumé, le menu de saisie du PIN conducteur apparaît sur l'écran de l'unité d'affichage et de commande. Toutes les fonctions du chariot (conduite, hydraulique, équipements électriques supplémentaires et unité d'affichage et de commande) sont bloquées. Le fonctionnement du système des feux de détresse (variante) est garanti. Saisir le PIN conducteur à cinq chiffres (saisies possibles : 00000 à 99999) pour autoriser les fonctions bloquées. Lorsque le code PIN conducteur correct a été saisi, les écrans standard sont affichés. Toutes les fonctions du chariot sont disponibles.

L'autorisation d'accès peut être configurée de façon que le conducteur, chaque fois qu'il est descendu du chariot, doive saisir le PIN à nouveau pour pouvoir recommencer à utiliser le chariot.

- Contacter un centre d'entretien agréé à ce sujet.

Le premier PIN conducteur est défini sur « 11111 » en usine. Tous les autres sont définis sur « 0xFFFF » mais n'ont pas de fonction car le plus grand code PIN conducteur valide est « 99999 ». Les personnes munies de l'autorisation d'accès adéquate, p. ex. les gestionnaires de flotte, peuvent modifier les codes PIN conducteur dans le menu correspondant.

### REMARQUE

*A la première mise en service du chariot, il est recommandé de changer l'autorisation d'accès définie en usine. Ceci est le seul moyen de garantir que le PIN conducteur n'est connu que des personnes ayant l'autorisation d'accès correspondante.*

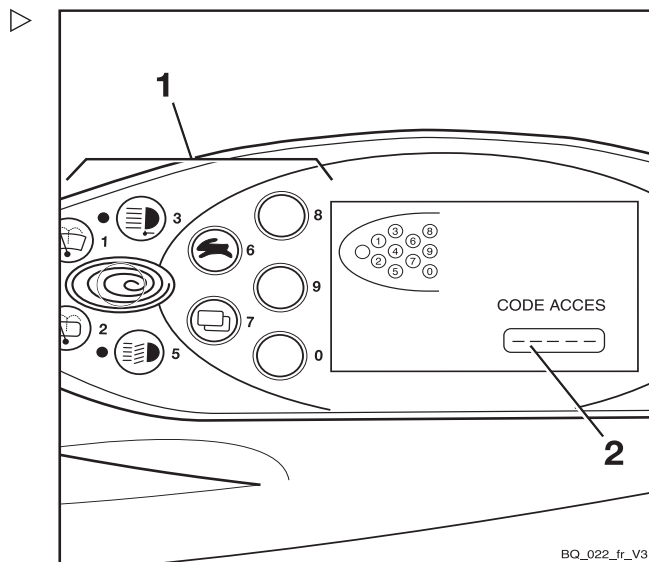
Les codes PIN conducteur sont stockés dans la commande du chariot. Ces codes restent disponibles même si l'unité d'affichage et de commande est remplacée. Le centre d'entretien agréé peut utiliser un dispositif de diagnostic pour lire le PIN conducteur et,

si nécessaire, rétablir le PIN conducteur par défaut de l'usine.

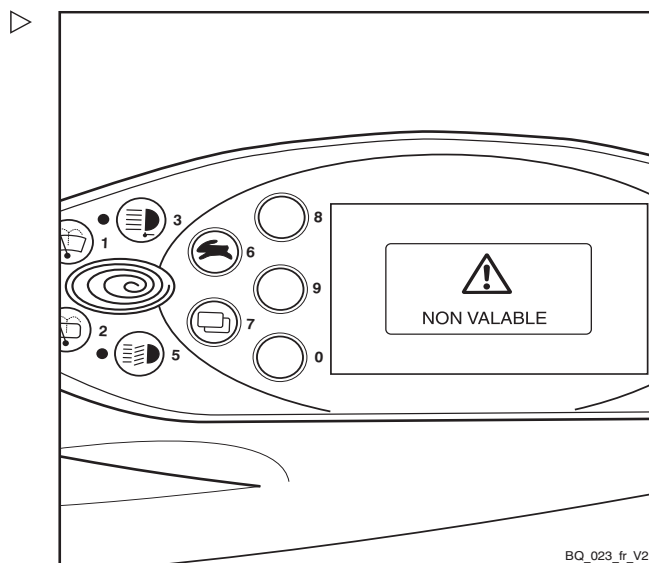
### Menu de saisie CODE ACCES

Le conducteur saisit le PIN conducteur à cinq chiffres (de 00000 à 99999) dans ce menu de saisie.

Le code PIN conducteur est saisi à l'aide des boutons ou des Softkeys (1). Les chiffres saisis pour le code PIN conducteur (2) ne sont pas visibles, mais sont représentés par des cercles. Si le PIN conducteur saisi est correct, l'écran habituel apparaît avec l'affichage standard et toutes les fonctions du chariot sont disponibles.



Si un PIN conducteur incorrect est saisi, le message NON VALABLE s'affiche pendant un court délai. Lorsque le message disparaît, le PIN conducteur peut être saisi à nouveau.

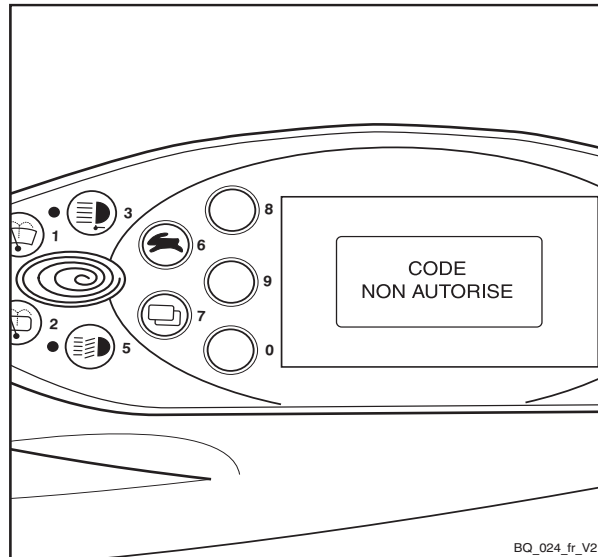


4

Fonctionnement

Mise en marche

Après trois tentatives incorrectes, le message CODE NON AUTORISE s'affiche. La saisie est alors verrouillée pendant cinq minutes avant qu'il soit possible d'effectuer une autre tentative.

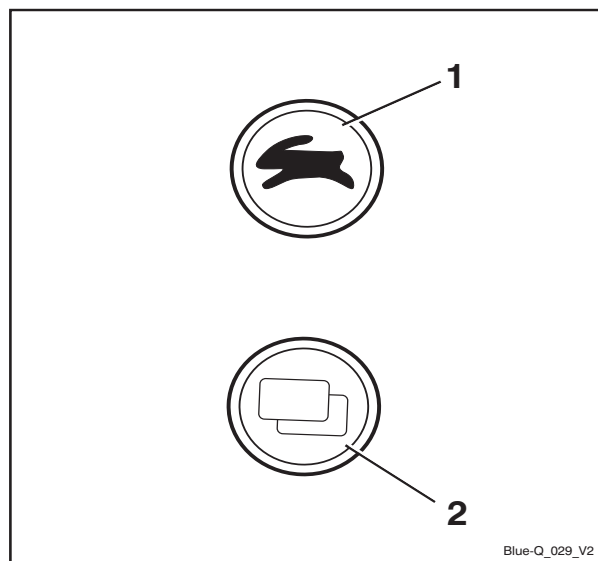


Définition du PIN conducteur

**i** REMARQUE

Les codes PIN conducteur peuvent être définis uniquement par des personnes munies de l'autorisation d'accès adéquate, p. ex. les gestionnaires de flotte. Pour définir le code PIN conducteur, le gestionnaire de flotte doit accéder au menu de configuration. Le menu de configuration est protégé par un mot de passe. Après avoir saisi le mot de passe, le gestionnaire de flotte peut configurer les paramètres généraux du chariot élévateur. Pour modifier le mot de passe, voir le chapitre intitulé « Modification du mot de passe ».

- Appuyer simultanément sur le bouton de sélection du programme vitesse (1) et sur le bouton de changement de menu (2).





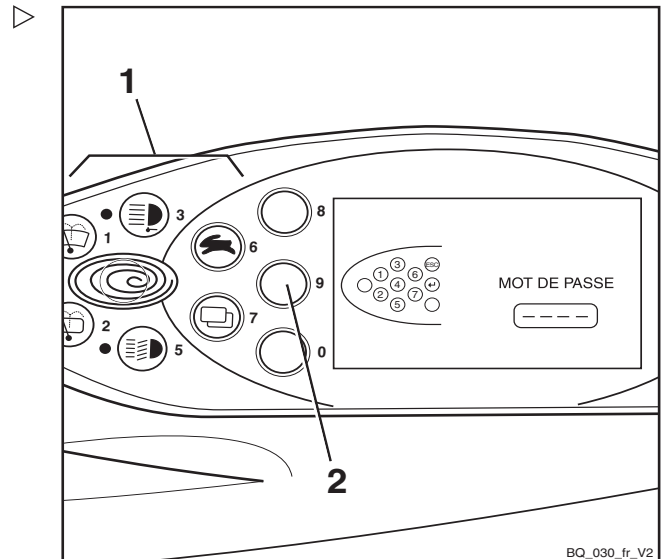
## Fonctionnement

4

### Mise en marche

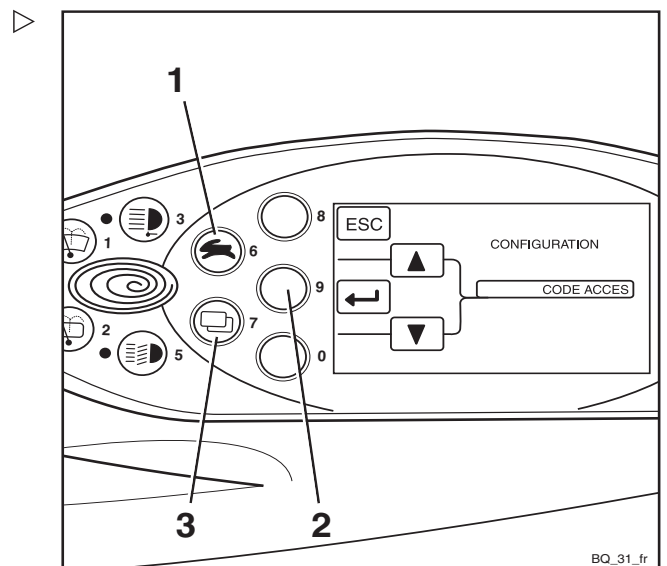
MOT DE PASSE apparaît à l'écran.

- Saisir le mot de passe à quatre chiffres (valeur par défaut usine : 2777) à l'aide des boutons (1).
- Confirmer la saisie à l'aide de laSoft-key (2).



CONFIGURATION apparaît à l'écran.

- Utiliser le bouton de sélection du programme vitesse (1) et le bouton de changement de menu (3) pour sélectionner le menu CODE ACCES.
- Confirmer la sélection à l'aide de laSoft-key (2).



4

Fonctionnement


Mise en marche

**Sélection du PIN conducteur**

Dans le menu CODE ACCES, il est possible de choisir parmi cinquante PIN conducteur.

Les séquences de chiffres peuvent être définies ou modifiées dans le sous-menu NOUV. CODE.

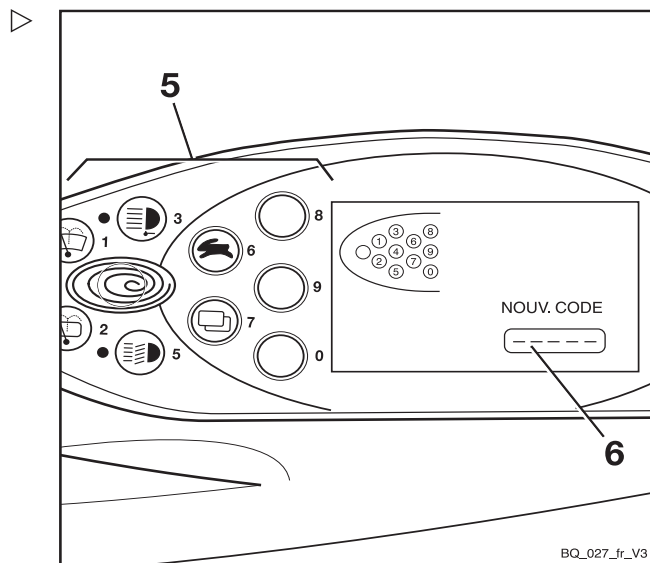
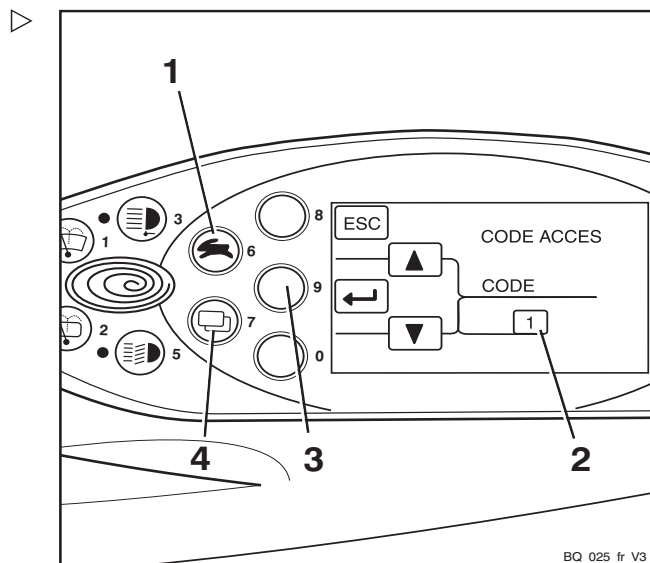
Une fois entré dans le menu CODE ACCES, le champ de sélection CODE (2) contient le chiffre 1. Il est maintenant possible de définir le premier des cinquante PIN conducteur.

- Utiliser le bouton de sélection de programme vitesse (1) et le bouton de changement de menu (4) pour sélectionner le PIN conducteur souhaité (1 à 50).
- Confirmer la sélection à l'aide de la Softkey  (3).

NOUV. CODE apparaît à l'écran.

- Saisir le PIN conducteur souhaité à l'aide des boutons ou des Softkeys (5).

Les chiffres saisis n'apparaissent pas à l'écran. Au lieu de cela, ils sont représentés par des cercles dans le champ NOUV. CODE (6).



## Fonctionnement

4

### Mise en marche

VALIDER apparaît à l'écran.

Le sous-menu VALIDER permet de confirmer le nouveau PIN conducteur.

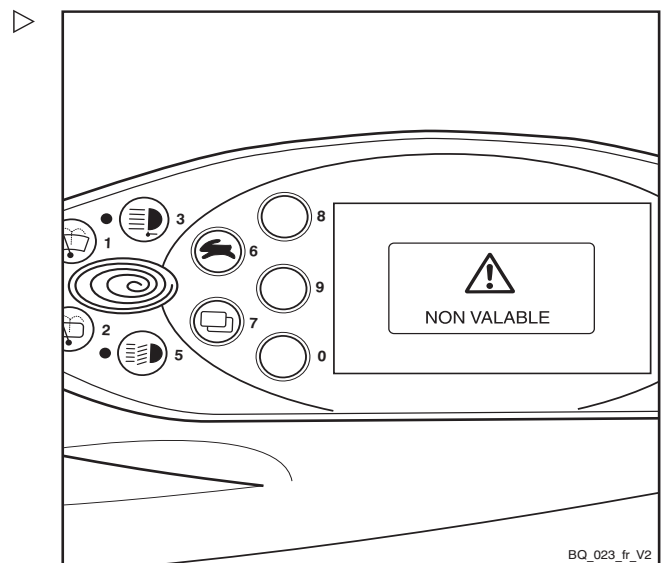
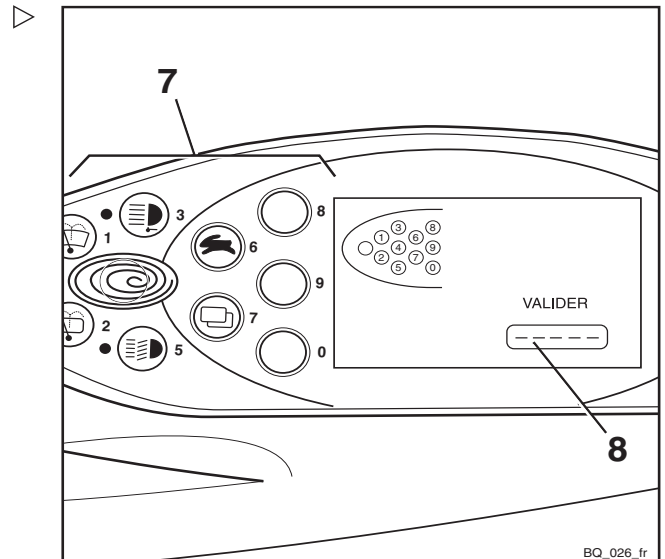
- Saisir une deuxième fois le nouveau PIN conducteur dans le champ VALIDER (8) à l'aide des boutons ou des Softkeys (7).

Si la saisie correspond au nouveau PIN conducteur saisi précédemment, le système accepte le nouveau PIN conducteur une fois le dernier chiffre saisi. L'affichage repasse au menu CODE ACCES.

Un autre code PIN conducteur peut être défini ici.

Si le PIN conducteur saisi dans le sous-menu VALIDER ne correspond pas au PIN conducteur précédemment saisi dans le sous-menu NOUV. CODE, le message NON VALABLE s'affiche.

Le message disparaît après un court délai. Le nouveau PIN conducteur peut être saisi dans le sous-menu VALIDER pour confirmer à nouveau.



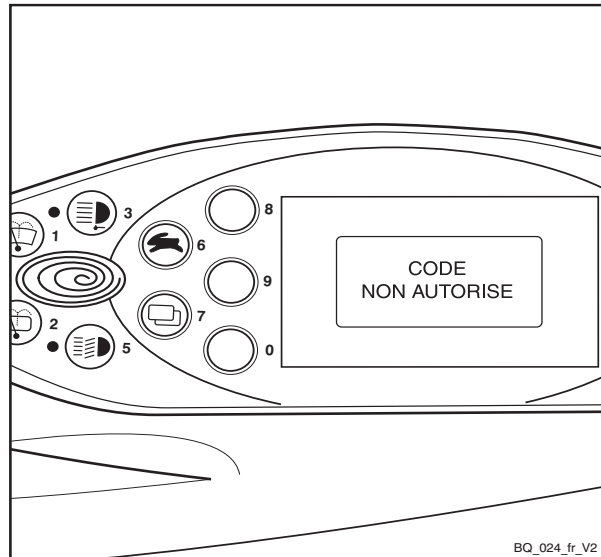
4

Fonctionnement

Mise en marche

Après trois saisies incorrectes, le message CODE NON AUTORISE s'affiche.

L'affichage repasse au menu CODE ACCES. Le PIN conducteur souhaité doit être à nouveau défini.



BQ\_024\_fr\_V2

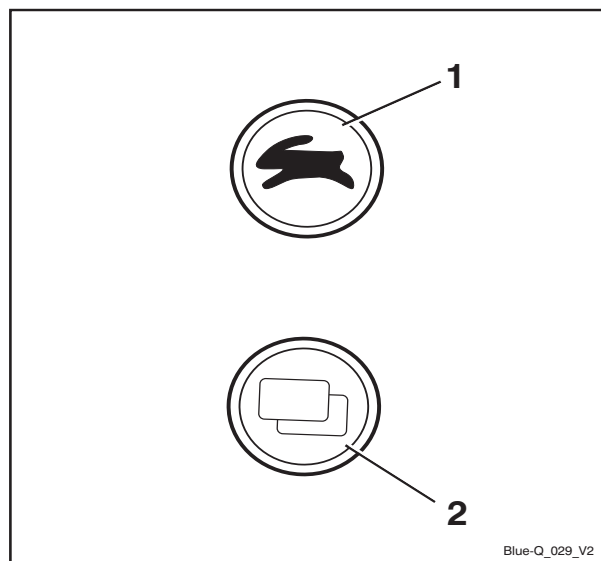
Modification du mot de passe

Il est recommandé de modifier le mot de passe par défaut de l'usine.

**i** REMARQUE

*Le mot de passe ne peut être modifié que lorsque le frein de stationnement est appliqué.*

- Appuyer simultanément sur le bouton de sélection du programme vitesse (1) et sur le bouton de changement de menu (2).



Blue-Q\_029\_V2

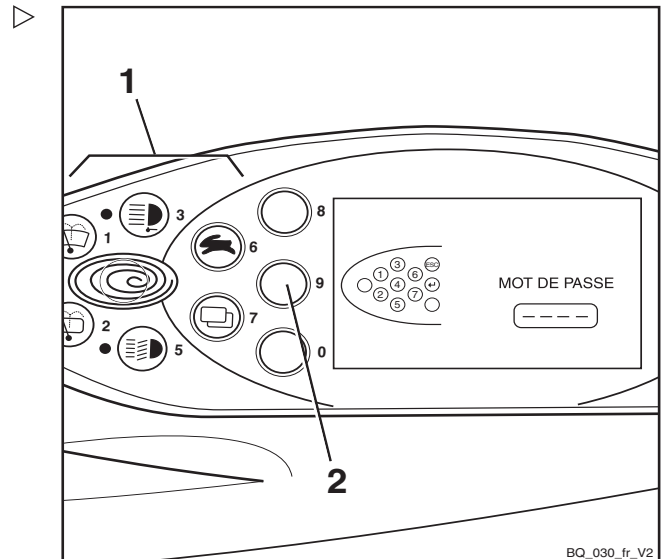
## Fonctionnement

4

### Mise en marche

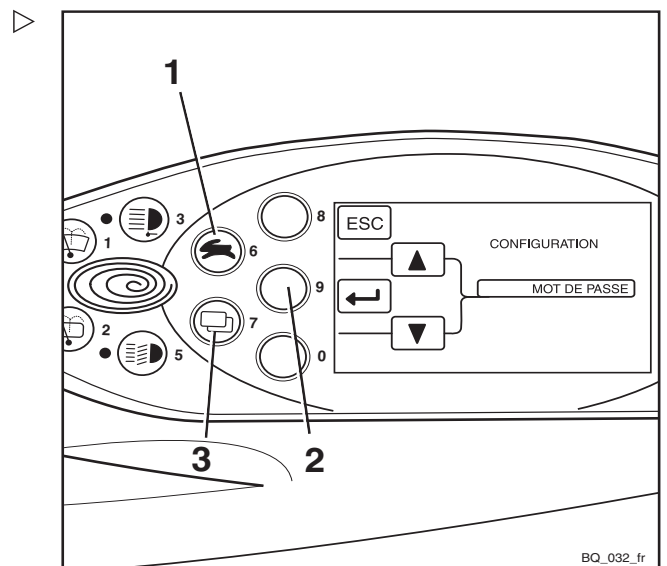
MOT DE PASSE apparaît à l'écran.

- Saisir le mot de passe actuel à l'aide des boutons (1).
- Confirmer la saisie à l'aide de laSoft-key (2).



CONFIGURATION apparaît à l'écran.

- Utiliser le bouton de sélection du programme vitesse (1) et le bouton de changement de menu (3) pour sélectionner le menu MOT DE PASSE.
- Confirmer la sélection à l'aide de laSoft-key (2).

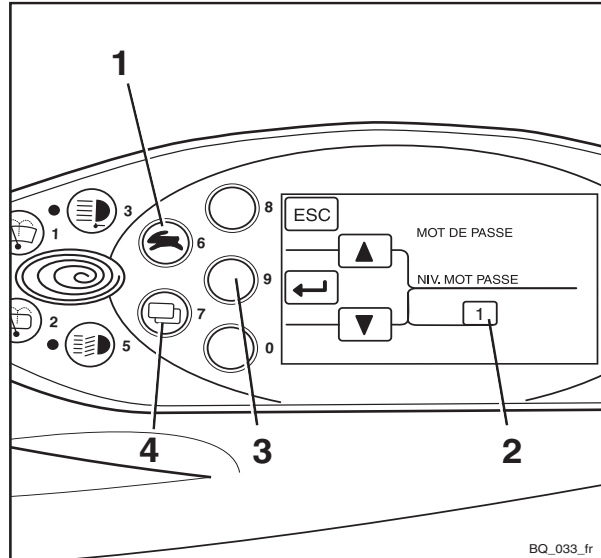


## 4 Fonctionnement

### Mise en marche

MOT DE PASSE/NIV. MOT PASSE s'affiche à l'écran. ▷

- Utiliser le bouton de sélection du programme vitesse (1) et le bouton de changement de menu (4) pour sélectionner le NIV. MOT PASSE souhaité(2).
- Confirmer la sélection à l'aide de laSoft-key (↵)(3).



NOUV. CODE apparaît à l'écran. ▷

Le mot de passe à quatre chiffres peut être saisi à l'aide des boutons (1).

#### ⚠ ATTENTION

Ne pas saisir le mot passe 1777.

Si ce mot de passe est saisi, les options de configuration pour le gestionnaire de flotte sont limitées aux autorisations du conducteur et ne peuvent pas être réinitialisées indépendamment.

Les autorisations ne peuvent être réinitialisées que par le centre d'entretien agréé.

- Saisir le nouveau mot de passe souhaité à l'aide des boutons (1).

Les chiffres saisis sont affichés en texte clair dans le champ NOUV. CODE (4).

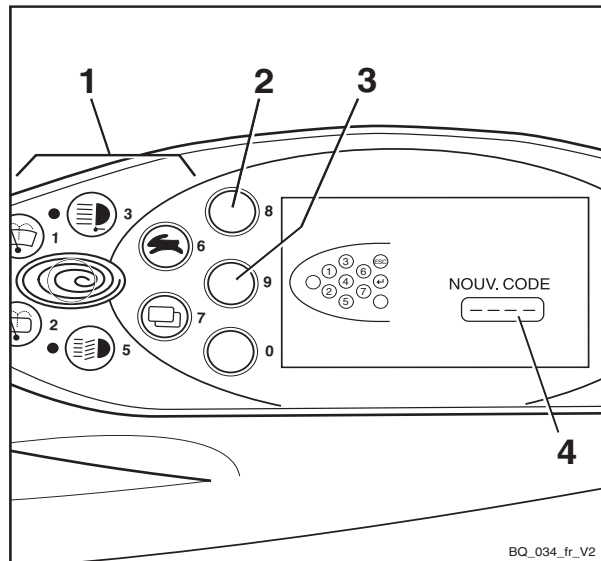
- Confirmer la sélection à l'aide de laSoft-key (↵)(3).

Dans le champ NOUV. CODE, - ? ? - s'affiche brièvement. Le nouveau mot de passe est confirmé.

- Appuyer sur la Softkey (ESC)(2) pour corriger le nouveau mot de passe.

L'écran repasse à MOT DE PASSE/NIV. MOT PASSE.

- Répéter les étapes de la procédure à partir de MOT DE PASSE/NIV. MOT PASSE.





- Pour quitter le menu de configuration, appuyer plusieurs fois sur la Softkey **ESC** (2) jusqu'à ce que l'affichage standard apparaisse.


Utilisation de l'unité d'affichage et de commande

## Utilisation de l'unité d'affichage et de commande

### Indicateurs


#### Affichages standard

Dans le réglage d'usine, les indicateurs suivants sont visibles dans l'unité d'affichage et de commande :



- 1 **Charge de la batterie** 

Affiche la capacité de batterie disponible sous forme d'un graphique à barres segmenté en incréments de 10 %.


Env. toutes les 10 secondes, l'écran passe de l'affichage de la charge de la batterie à l'affichage du temps de fonctionnement restant.

Si un autre programme vitesse ou un autre mode entraînement (par ex. Blue-Q) est sélectionné, le système recalcule immédiatement le temps de fonctionnement restant et indique pendant combien de temps il est possible de conduire le chariot si la situation de fonctionnement des dernières 30 minutes persiste.
- 2 **Programme vitesse** 

Affiche le numéro du programme vitesse sélectionné. Pour changer le programme vitesse, se reporter à la section intitulée « Réglage du programme vitesse ».

L'icône Blue-Q  s'affiche lorsque la fonction Blue-Q est activée ; se reporter à la section intitulée « Mode économique Blue-Q ».
- 3 **Puissance nominale** 

L'indicateur de puissance nominale indique la consommation d'énergie moyenne au cours des dernières 30 minutes en kilowatts (kW).

Les tendances relatives à la consommation d'énergie actuelle sont affichées sous forme d'un graphique à barres verticales . Le pourcentage de variation dans chaque barre est indiqué dans le

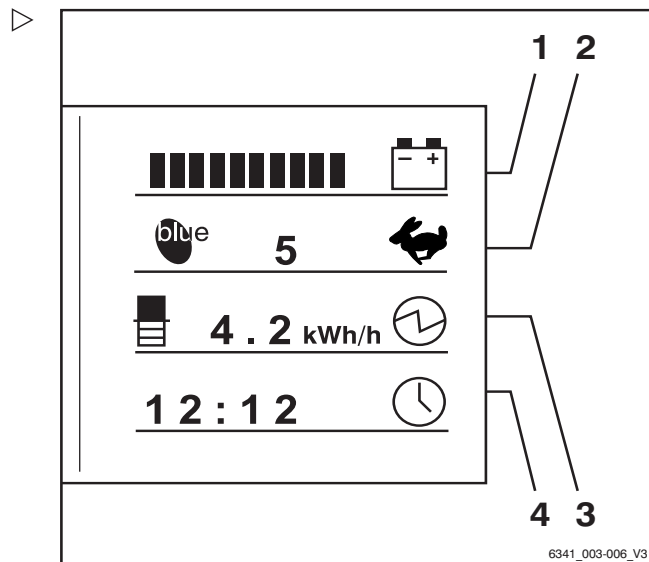




tableau ci-dessous « Indicateur de tendances de consommation ».

4 **Heure**

Affiche l'heure actuelle numériquement en heures et minutes. L'heure peut être réglée ; voir le chapitre intitulé « Réglage de l'heure ».

**ATTENTION**

Les décharges complètes réduisent la durée de vie de la batterie.

Si aucune barre n'est affichée (0 % de la capacité de batterie disponible, c'est-à-dire environ 20 % de la capacité nominale), la décharge importante commence.

- Eviter la décharge importante (pas de barre sur d'affichage).
- Cesser immédiatement tout travail avec le chariot.
- Charger les batteries immédiatement.

**REMARQUE**

*Pour empêcher une décharge importante, certaines restrictions (variantes) peuvent être activées (p. ex. levée lente). Consulter un centre d'entretien agréé à ce sujet.*

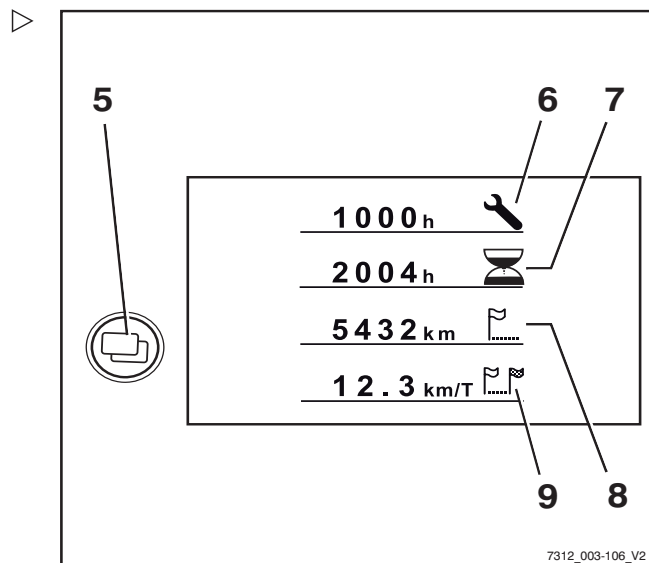
**Indicateur de tendances de consommation**

Symbole	Tendance de consommation d'énergie
	Augmentation importante (> 50 %)
	Augmentation (jusqu'à 50 %)
	Légère augmentation (jusqu'à 30 %)
	Sans changement
	Légère diminution (jusqu'à -30 %)
	Diminution (jusqu'à -50 %)
	Diminution importante (> -50 %)

## Utilisation de l'unité d'affichage et de commande

### Indicateurs supplémentaires

- 5 **Bouton de sélection de menu**  
Lorsque le bouton de changement de menu est enfoncé, les témoins supplémentaires suivants s'affichent :
- 6 **Affichage « ENTRETIEN.DANS ».**  
Affiche le temps restant en heures de fonctionnement jusqu'à l'échéance d'entretien suivante donnée dans le calendrier d'entretien figurant dans les instructions d'entretien. Contacter le centre d'entretien agréé en temps voulu.
- 7 **Heures de fonctionnement**  
Affiche le total des heures de fonctionnement effectuées par le chariot. Le compteur horaire commence à tourner dès que le chariot est conduit ou que l'hydraulique de fonctionnement est activée.
- 8 **Distance totale**  
Affiche la distance totale parcourue en kilomètres.
- 9 **Totalisateur journalier**  
Affichage des kilomètres parcourus dans la journée.



### REMARQUE

Consulter le centre de service autorisé au sujet de l'indicateur de vitesse de conduite.

### REMARQUE

Faire effectuer tout le travail de réparation et d'entretien par un centre d'entretien agréé. Ceci est le seul moyen de corriger définitivement des défauts.

- Informer le centre d'entretien agréé lorsque l'intervalle d'entretien est atteint.

## Réglages des affichages

### REMARQUE

Le frein de stationnement doit toujours être appliqué lors du réglage des affichages. Les affichages ne peuvent pas être réglés si le frein de stationnement n'est pas appliqué.

## Fonctionnement

4

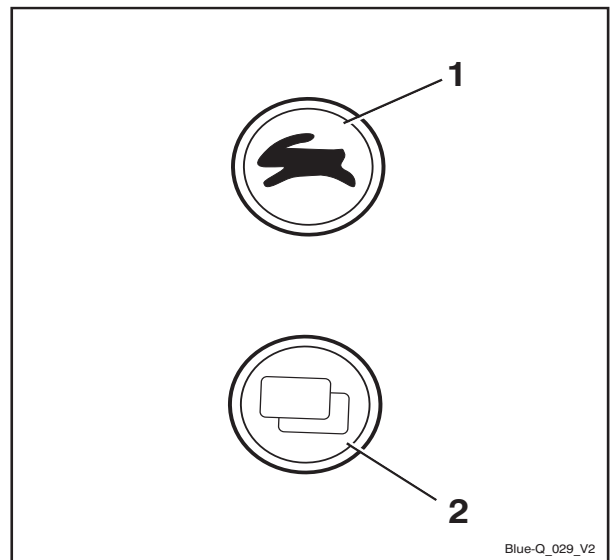
### Utilisation de l'unité d'affichage et de commande

#### REMARQUE

*En ajustant les affichages, ne pas actionner les éléments de commandes d'opération du circuit hydraulique. Cela entraînerait l'annulation de la saisie et le retour de l'affichage à l'affichage de fonctionnement.*

Le réglage des affichages est effectué dans le menu CONFIGURATION.

- Tourner l'interrupteur à clé sur la position « I ».
- Appuyer sur le bouton de programme vitesse (1) et sur le bouton de changement de menu (2) en même temps.



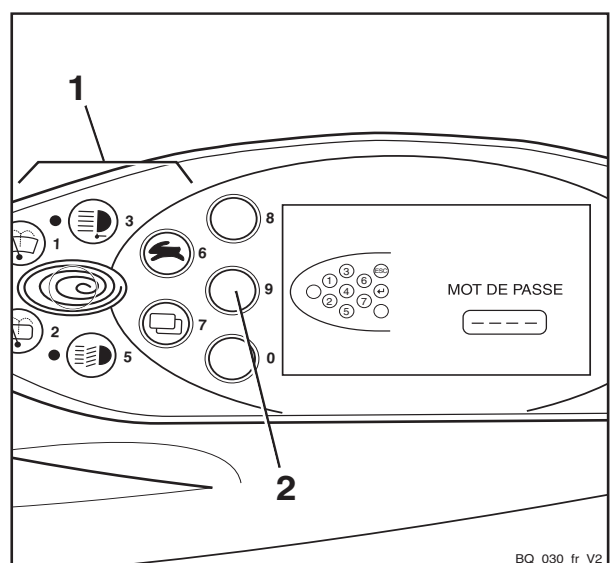
L'affichage passe au menu MOT DE PASSE.



#### REMARQUE

*Il peut être nécessaire de saisir un mot de passe pour configurer les écrans. Ceci dépend de la configuration de l'unité d'affichage et de commande.*

- Pour la configuration de l'unité d'affichage et de commande, contacter le centre d'entretien agréé



4

Fonctionnement

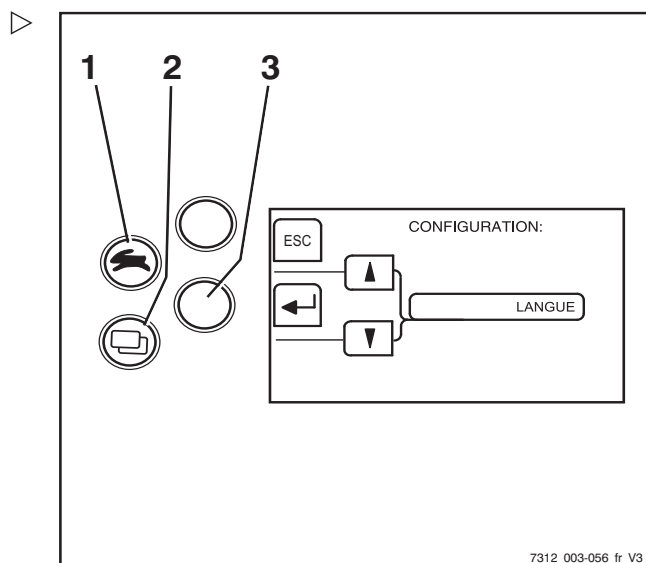
Utilisation de l'unité d'affichage et de commande

– Appuyer sur la Softkey (3).

L'affichage passe au menu CONFIGURATION.

Les réglages suivants sont possibles et sont détaillés dans le chapitre correspondant :

- Réglage de la date et de l'heure
- Réinitialisation des kilomètres et des heures de fonctionnement par jour
- Choix de la langue
- Configurer Blue-Q



Symboles à l'écran

Messages

Pour afficher les messages de fonctionnement, les messages d'avertissement ou les messages d'erreur à l'écran, des messages textuels et des symboles sont utilisés.

Symboles pour les messages de fonctionnement

Description	Symbole
Zone vide	Pas d'affichage
Attendez s.v.p.	
Entretien exigé	
Limitation du levage	
Initialisation du levage	
Charge de la batterie	
Programme vitesse	
Compteur horaire	
Compteur kilométrique	
Compteur horaire journalier	
Compteur journalier	
Vitesse	

Description	Symbole
Angle de braquage	
Charge	
Heure	
Circuit hydraulique	
Epurateur de gaz d'échappement	
Température du liquide de refroidissement	
Niveau de carburant	
Blue-Q	
Puissance nominale (moyenne)	
Puissance nominale (tendance)	

### Symboles pour les messages d'avertissement

Description	Symbole
Frein de stationnement	
Actionner l'interrupteur de siège	
Ceinture de sécurité	
Niveau d'acide de la batterie	
Message d'avertissement de position neutre	
Etes-vous sûr?	
Pression d'huile	

### Symboles pour les messages d'erreur

Description	Symbole
Dysfonctionnement du système de freinage	
Surchauffe du moteur	
Surchauffe	
Dysfonctionnement de l'équipement électrique	
Dysfonctionnement général	

Utilisation de l'unité d'affichage et de commande

**Symboles pour les fonctions des softkeys des équipements auxiliaires**

Les symboles suivants pour les fonctions des softkeys sont utilisés sur la partie gauche de l'écran pour les équipements auxiliaires :

Description	Symbole
Zone vide	Pas d'affichage
Fonction générale A L'ARRET	
Fonction générale <b>EN MARCHÉ</b>	
Phare de travail arrière A L'ARRET	
Phare de travail arrière <b>EN MARCHÉ</b>	
Phare de travail avant A L'ARRET	
Phare de travail avant <b>EN MARCHÉ</b>	
Chauffage du pare-brise A L'ARRET	
Chauffage du pare-brise <b>EN MARCHÉ</b>	
Chauffage de vitre arrière A L'ARRET	
Chauffage de vitre arrière <b>EN MARCHÉ</b>	
Eclairage intérieur A L'ARRET	
Eclairage intérieur <b>EN MARCHÉ</b>	
Essuie-glace/lave-glace de toit A L'ARRET	
Essuie-glace/lave-glace de toit <b>EN MARCHÉ</b>	
Soufflerie de chauffage A L'ARRET	
Soufflerie de chauffage <b>EN MARCHÉ</b>	
Gyrophare A L'ARRET	
Gyrophare <b>EN MARCHÉ</b>	
Siège chauffant A L'ARRET	
Siège chauffant <b>EN MARCHÉ</b>	
Avertisseur sonore A L'ARRET	
Avertisseur sonore <b>EN MARCHÉ</b>	
Arrêt du régulateur de vitesse	
Régulation de vitesse <b>EN MARCHÉ</b>	
Positionnement vertical automatique de mât A L'ARRET	
Positionnement vertical automatique de mât <b>EN MARCHÉ</b>	

Description	Symbole
Réglage du zéro de mesure de charge A L'ARRET	
Réglage du zéro de mesure de charge EN MARCHÉ	
Mesure de charge A L'ARRET	
Mesure de charge EN MARCHÉ	

### Symboles pour les fonctions des softkeys pour la navigation dans le menu et pour la confirmation des messages

Les symboles suivants pour les fonctions des softkeys sont utilisés sur la partie gauche de l'écran pour la navigation dans le menu et pour la confirmation des messages :

Description	Symbole
Zone vide	Pas d'affichage
Annulation de saisie	
Confirmation de saisie	
Confirmation des informations	
Réinitialisation	
Retour d'un niveau de menu	
Retour à la zone de texte précédente	
Faire défiler vers le haut	
Faire défiler vers le bas	
Compter vers le haut	
Compter vers le bas	

### LED d'état des touches de fonction pour les équipements électriques supplémentaires

L'état de commutation actuel d'un bouton est indiqué par des LED placées à côté de la touche de fonction correspondant à l'équipement électrique supplémentaire.

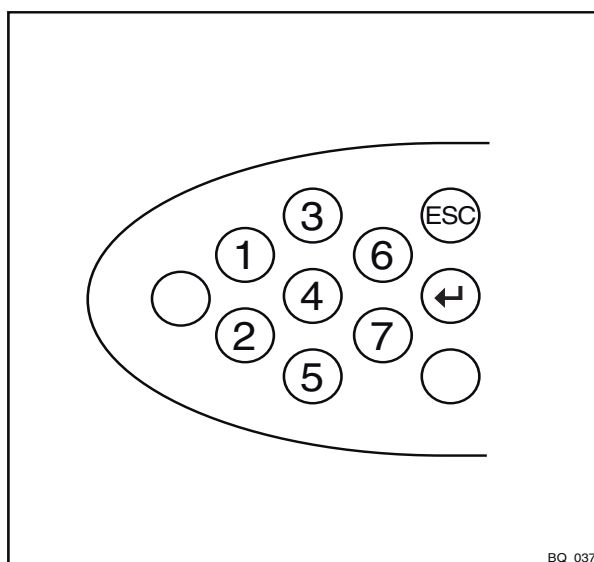
Utilisation de l'unité d'affichage et de commande

Description	LED
Fonction désactivée	LED A L'ARRET
Fonction activée	LED EN MARCHÉ

**Symboles du pavé numérique**

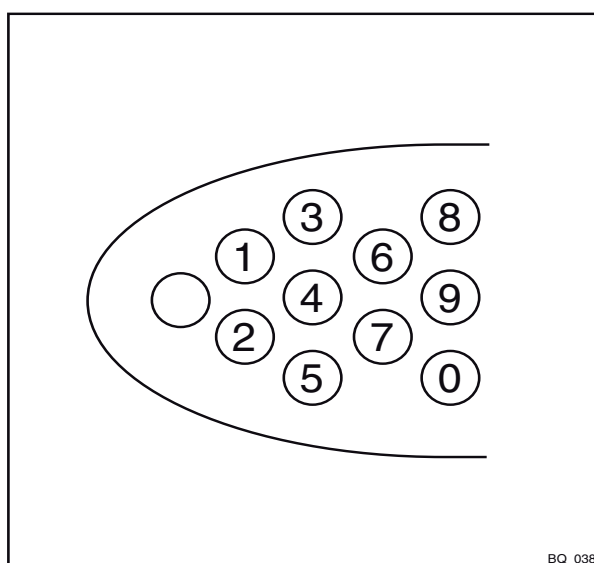
Les boutons et les Softkeys qui peuvent être utilisés pour saisir des nombres et pour annuler ou confirmer les valeurs entrées sont affichés à l'écran.

Ecran de saisie du mot de passe du gestionnaire de flotte :



BQ\_037

Ecran de saisie du code PIN du conducteur (code d'accès) :



BQ\_038



## Fonctionnement

4

### Utilisation de l'unité d'affichage et de commande

#### Réglage de la date et de l'heure

- Passer au menu CONFIGURATION ; voir le chapitre intitulé « Réglage des écrans ».
- Appuyer sur le bouton de programme vitesse (1) ou sur le bouton de changement de menu (2) de manière répétée jusqu'à ce que l'option HEURE s'affiche.
- Confirmer la sélection à l'aide de la Soft-key (4).

Le menu HEURE s'affiche.

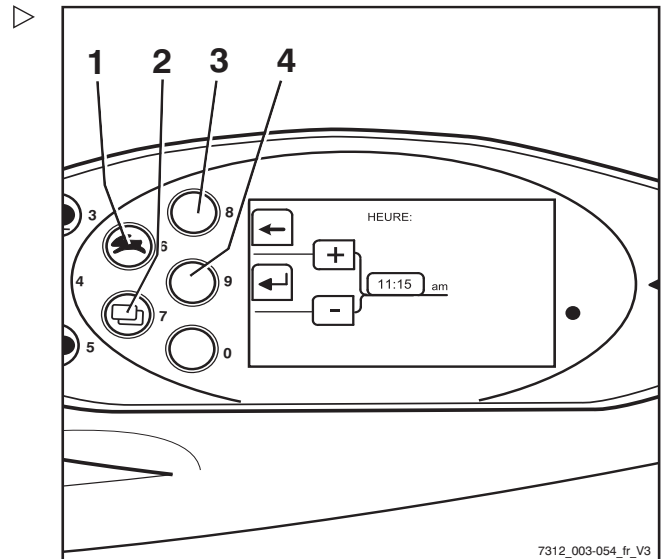
- Appuyer et maintenir le bouton de programme vitesse (1) ou sur le bouton de changement de menu (2) jusqu'à ce que l'heure voulue s'affiche à l'écran.

Si les boutons sont maintenus enfoncés plus longtemps, la vitesse de défilement augmente selon trois niveaux.

- Confirmer l'heure réglée à l'aide de la Softkey (4).
- Utiliser la Softkey (3) pour quitter le menu et revenir au niveau au-dessus.

#### REMARQUE

*La date se règle de façon similaire.*

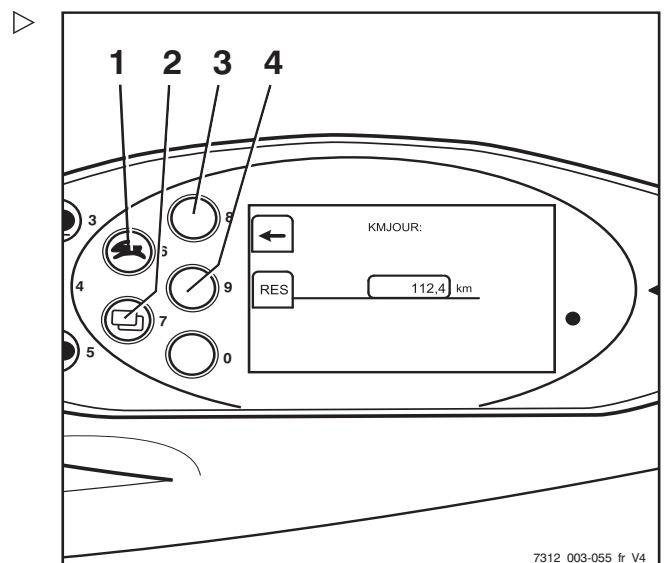


#### Réinitialisation des kilomètres et des heures de fonctionnement par jour

L'affichage du kilométrage et des heures de fonctionnement par jour peut être remis à zéro :

- Passer au menu CONFIGURATION ; voir le chapitre intitulé « Réglage des affichages ».
- Appuyer sur le bouton de programme vitesse (1) ou sur le bouton de changement de menu (2) à plusieurs reprises jusqu'à ce que l'option KMJOUR s'affiche.
- Confirmer la sélection à l'aide de la Soft-key (4).

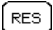
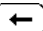
Le menu KMJOUR s'affiche.



4

Fonctionnement

Utilisation de l'unité d'affichage et de commande

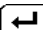
- Réinitialiser le kilométrage affiché à l'aide de la Softkey  (4).
- Utiliser la Softkey  (3) pour quitter le menu et revenir au niveau au-dessus.

 REMARQUE



Les heures de fonctionnement par jour sont réinitialisées de la même manière.

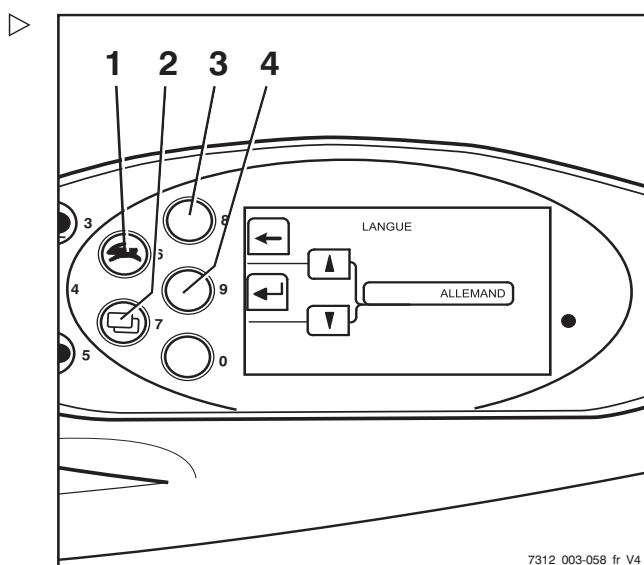
Choix de la langue

L'affichage existe en plusieurs langues :

- Passer au menu CONFIGURATION ; voir le chapitre intitulé « Réglage des affichages ».
- Appuyer sur le bouton de programme vitesse (1) ou sur le bouton de changement de menu (2) à plusieurs reprises jusqu'à ce que l'option LANGUE s'affiche.
- Confirmer la sélection à l'aide de la Softkey  (4).

Le menu LANGUE s'affiche.

- Appuyer sur le bouton de programme vitesse (1) ou sur le bouton de changement de menu (2) jusqu'à ce que la langue désirée apparaisse à l'écran.
- Confirmer la sélection à l'aide de la Softkey  (4).
- Utiliser la Softkey  (3) pour quitter le menu et revenir au niveau au-dessus.



Softkeys pour commander diverses variantes d'équipement

Des fonctions supplémentaires peuvent être affichées sur l'unité d'affichage et de commande. Ces fonctions supplémentaires, comme un gyrophare par ex., peuvent être activées et désactivées à l'aide de Softkeys.

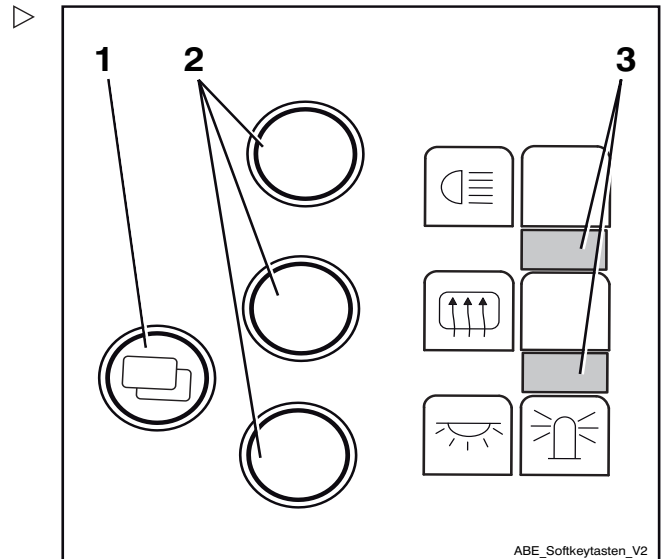
### Changement des fonctions des Softkey :

La colonne Softkey est mise en évidence par une barre grise (3). Il s'agit de la colonne de droite dans l'exemple illustré ici. Ces fonctions supplémentaires peuvent maintenant être activées et désactivées à l'aide des Softkeys correspondantes (2). La colonne de droite est remplie avec des fonctions supplémentaires uniquement si le chariot a plus de trois variantes d'équipement pouvant être activées et désactivées à l'aide de Softkeys.

Dans ce cas, procéder comme suit pour passer d'une colonne à l'autre :

- Appuyer brièvement sur le bouton de changement de menu (1).

La barre grise passe à la colonne de gauche. Ces fonctions supplémentaires peuvent maintenant être activées et désactivées à l'aide des Softkeys correspondantes (2).



ABE\_Softkeytasten\_V2

### REMARQUE

Appuyer sur le bouton de changement de menu (1) pendant environ 1 seconde pour basculer entre les différents menus dans l'unité d'affichage et de commande.

### REMARQUE

Les fonctions supplémentaires dépendent de l'équipement spécifique du chariot et peuvent être différentes de celles illustrées ici.

## Configuration du mode économique Blue-Q

Les modes de fonctionnement suivants peuvent être choisis pour activer le mode économique Blue-Q :

### STANDARD

- Blue-Q est éteint quand le chariot est mis en service. Le conducteur peut utiliser le bouton Blue-Q pour activer le mode économique à tout moment pendant que le chariot est en fonctionnement

4

Fonctionnement

Utilisation de l'unité d'affichage et de commande

FIXE

- Blue-Q est allumé en permanence quand le chariot est mis en service et pendant le fonctionnement du chariot. Le conducteur ne peut pas désactiver le mode économique

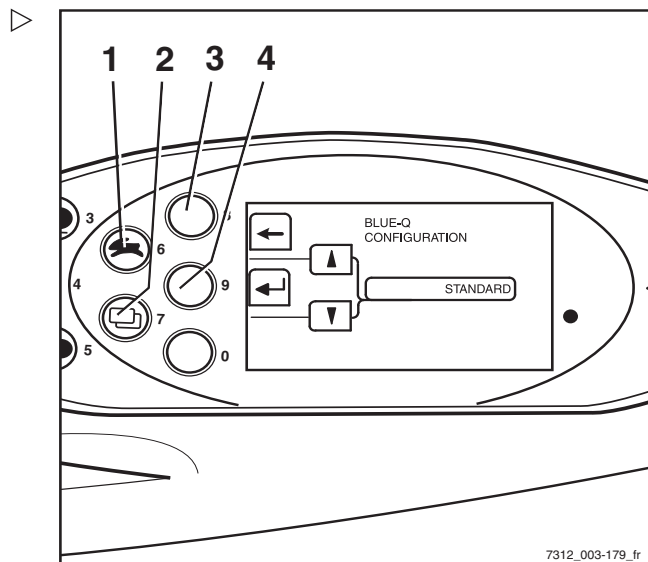
FIXED - FLEX

- Blue-Q est allumé quand le chariot est mis en service. Le conducteur peut utiliser le bouton Blue-Q pour activer le mode économique à tout moment pendant que le chariot est en fonctionnement

- Passer au menu CONFIGURATION ; voir le chapitre intitulé « Réglage des écrans ».
- Continuer à appuyer sur le bouton programme vitesse (1) ou sur le bouton de changement de menu (2) jusqu'à ce que l'option CONFIGURATION BLUE Q s'affiche.
- Confirmer la sélection avec la Softkey (4).

Le menu CONFIGURATION BLUE-Q s'affiche.

- Appuyer sur le bouton programme vitesse (1) ou sur le bouton de changement de menu (2) jusqu'à ce que la langue désirée apparaisse à l'écran.
- Confirmer le mode économique défini à l'aide de la Softkey (4).
- Utiliser la Softkey (3) pour quitter le menu et revenir au niveau au-dessus.



7312\_003-179\_fr

## Mode économique Blue-Q

### Description fonctionnelle

Le mode économique Blue-Q affecte à la fois l'unité motrice et l'activation des consommateurs supplémentaires, et réduit la consommation d'énergie du chariot.

Lorsque le mode économique est activé, le comportement d'accélération du chariot est modifié afin que l'accélération soit plus modérée.

En roulant à petite vitesse — normalement en manœuvrant — aucune réduction n'est perceptible bien que le mode économique soit activé. Pour des vitesses modérées d'au moins 7 km/h environ, l'accélération est plus graduelle. Donc, sur des distances jusqu'à env. 40 m, les vitesses atteintes sont inférieures à ce qu'elles seraient si le mode économique n'était pas activé.

Blue-Q n'a pas d'influence sur :

- Vitesse maximale
- Capacité de montée
- Traction
- Caractéristiques de freinage



#### REMARQUE

*Le mode économique Blue-Q peut être activé et désactivé dans les modes de fonctionnement STANDARD et FIXED-FLEX. Si le mode de fonctionnement FIXED est configuré dans l'unité de commande et d'affichage, le bouton Blue-Q n'a pas de fonction et le mode économique Blue-Q est activé de façon permanente ; voir aussi le chapitre « Configuration du mode économique Blue-Q ».*

## Mode économique Blue-Q

### Désactivation de consommateurs supplémentaires

Si le mode économique Blue-Q est activé, le contrôleur désactive certains consommateurs supplémentaires au bout de quelques secondes dans certaines conditions. Les consommateurs supplémentaires disponibles dépendent de l'équipement du chariot. Le tableau suivant indique les conditions qui déclenchent la désactivation de consommateurs supplémentaires. Il suffit que l'une des conditions énumérées soit remplie.

Consommateurs supplémentaires	Etat		
	Contacteur de siège non actionné	Chariot arrêté.	Le chariot est en mouvement
Projecteurs de travail avant	X	X	Marche arrière > 3 km/h
Phares de travail arrière	X	X	Marche avant
Phare de travail double supérieur	X	X	> 3 km/h
Phares	X	X	-
Essuie-glace avant	X	X	Marche arrière > 3 km/h
Essuie-glace arrière	X	X	Marche avant
Siège chauffant	X	-	-
Chauffage de la cabine	X	-	-

#### REMARQUE

*Sur la version avec équipement StVZO (réglementation allemande relative à la circulation routière), le mode économique Blue-Q n'éteint pas les équipements d'éclairage : phares et phares de travail, feux de position, feux arrière et éclairage de plaque d'immatriculation.*

### Activation et désactivation du mode économique Blue-Q

#### REMARQUE

*Le mode économique Blue-Q peut être activé et désactivé dans les modes de fonctionnement STANDARD et FIXED-FLEX. Si le mode de fonctionnement FIXED est confi-*

## Fonctionnement

4

### Mode économique Blue-Q

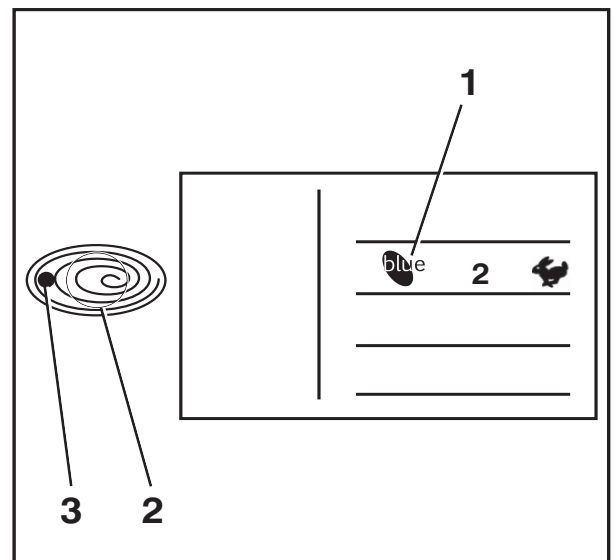
*guré dans l'unité d'affichage et de commande, le bouton Blue-Q est désactivé et le mode économique Blue-Q est activé en permanence. Pour des informations sur la configuration des modes de fonctionnement Blue-Q, voir le chapitre « Configuration du mode économique Blue-Q ».*

- Appuyer sur le bouton Blue-Q (2) pour activer Blue-Q.

Le symbole Blue-Q (1) s'affiche. La LED (3) s'allume en bleu. Le mode économique Blue-Q est activé.

- Pour le désactiver, appuyer de nouveau sur le bouton Blue-Q (2).

Le symbole Blue-Q (1) les LED (3) s'éteignent. Le mode économique Blue-Q est désactivé.



## Traction

### Traction

#### Réglementation relative à la sécurité pendant la conduite

##### Règles de conduite

Le conducteur doit suivre dans l'entreprise les règles de circulation valables sur la voie publique.

La vitesse doit être adaptée aux conditions locales.

Par exemple, le conducteur doit conduire doucement dans les courbes, dans les passages étroits, en passant dans les portes battantes, dans les angles morts ou sur les surfaces inégales.

Le conducteur doit toujours maintenir une distance de freinage de sécurité avec les véhicules et les personnes qui le précèdent et toujours garder le contrôle de son véhicule. Éviter de freiner brusquement, de conduire trop vite dans les courbes et de dépasser à des endroits dangereux ou n'offrant qu'une faible visibilité.

- La formation initiale à la conduite doit être effectuée dans un espace vide ou sur une chaussée dégagée.

Pendant la conduite, les actions qui suivent sont interdites :

- de faire dépasser ses bras ou ses jambes du véhicule
- de se pencher au-dessus des bords extérieurs du chariot
- de sortir du chariot
- de déplacer le siège conducteur
- Réglage de la colonne de direction
- de détacher la ceinture de sécurité
- de désactiver le système de retenue
- Levage de la charge à plus de 300 mm au-dessus du sol (à l'exception des manœuvres pendant le placement en stock/le retrait de charges du stock)
- Utilisation de dispositifs électroniques, p. ex. radios, téléphones mobiles etc.





**⚠ PRUDENCE**

Utilisation d'équipements multimédia et de communication de même que l'utilisation de ces dispositifs à un volume excessif pendant un déplacement ou la manipulation des charges peut affecter l'attention de l'opérateur. Risque d'accident.

- Ne pas utiliser d'appareils pendant un déplacement ou la manipulation des charges.
- Régler le volume de sorte que les signaux d'avertissement soient toujours audibles.

**⚠ PRUDENCE**

Dans les endroits où l'utilisation des téléphones portables est interdite, l'utilisation d'un téléphone portable ou d'un radiotéléphone n'est pas autorisée.

- Eteindre ces appareils.

**Visibilité lors de la conduite**

Le conducteur doit regarder dans le sens de la marche et avoir une vue d'ensemble suffisante de la route.

En particulier lors de la marche arrière, le conducteur doit être sûr que la voie est libre.

En cas de transport de marchandises réduisant la visibilité, le conducteur doit conduire le chariot en marche arrière.

Si cela n'est pas possible, un tiers servant de guide doit marcher devant le chariot.

Dans ce cas, le conducteur doit avancer au pas et faire particulièrement attention. Le chariot doit être immédiatement arrêté si le contact est perdu avec le guide.

L'usage des rétroviseurs est réservé à l'observation de la voie derrière le chariot ; ils ne doivent pas servir à conduire en marche arrière. Si des aides visuelles (rétroviseur, moniteur) sont nécessaires pour obtenir une visibilité suffisante, les utiliser avec précaution. Le conducteur doit faire particulièrement attention lorsqu'il conduit en marche arrière en utilisant les aides à la visibilité.

Lors de l'utilisation de montages auxiliaires, des conditions particulières s'appliquent ; voir

## Traction

le chapitre intitulé « Installation des montages auxiliaires ».

Toutes les surfaces vitrées (variante, par exemple pare-brise) et les rétroviseurs doivent toujours être propres et exempts de givre.

## Chaussées

### Dimensions des chaussées et largeurs d'allée

Les dimensions et les largeurs d'allées suivantes sont applicables dans les conditions spécifiées pour assurer la sécurité des manœuvres. Vérifier dans chaque cas si une largeur d'allée plus importante est requise (p. ex. : avec des charges dimensions différentes).

Dans l'Union européenne, la directive 89/654/EEC (prescriptions minimales de sécurité et de santé pour le lieu de travail) doit être observée. Les directives nationales respectives s'appliquent pour les zones hors Union européenne.

Les largeurs d'allée requises dépendent des dimensions de la charge.

Pour les palettes, ce sont :

Modèle	Type	Largeur d'allée [mm]	
		Avec palette 1 000 x 1 200 en diagonale	Avec palette 800 x 1 200 longitudinale
RX60-60	6341	4 907	5 107
RX60-70	6342		
RX60-80	6343		
RX60-80 (LSP 900)	6344	4 999	5 199

Le chariot ne peut être utilisé que sur des chaussées exemptes de virages excessivement serrés, de rampes excessivement raides ou d'entrées excessivement étroites ou basses.

## Conduite sur des rampes

### ⚠ PRUDENCE

La montée et la descente de rampes trop longues peuvent causer la surchauffe et l'arrêt de l'unité motrice.

En raison des valeurs de freinage minimales spécifiées, il est interdit de monter ou de descendre de longues rampes inclinées à plus de 15 %. Les valeurs de capacité de montée suivantes s'appliquent uniquement au franchissement d'obstacles sur la chaussée et à de faibles différences de niveaux, par ex. des rampes.

Le chariot peut être conduit sur des montées ou descentes ayant les inclinaisons suivantes :

Modèle	Type	Rampe maximale [%]	
		Avec charge	Sans charge
RX60-60 (LSP 600)	6341	16,3	25,0
RX60-70 (LSP 600)	6342	15,5	25,3
RX60-80 (LSP 600)	6343	14,0	23,4
RX60-80 (LSP 900)	6344	12,0	18,3

LSP = centre de gravité de la charge

Les valeurs indiquées ne sont utilisées que pour comparer les performances des chariots élévateurs de même catégorie. Les valeurs de rampe ne sont en aucun cas représentatives des conditions d'utilisation quotidiennes normales.

### ⚠ ATTENTION

Pour utiliser le chariot en sécurité, avec ou sans charge, l'inclinaison maximale autorisée des rampes pour le déplacement en montée et en descente est de 15 %.

- Pour toute question, contacter le centre d'entretien agréé.

Les montées et descentes ne doivent pas excéder les déclivités indiquées ci-dessus et doivent avoir une surface rugueuse.

Des transitions régulières et progressives en bas et en haut de la rampe doivent permettre



## Traction

d'éviter que la charge ne tombe au sol ou que le chariot ne soit endommagé.

### **Avertissement : des composants peuvent dépasser du périmètre du chariot**

Les chariots doivent souvent être conduits dans des lieux très étroits ou très bas, tels que des allées ou des conteneurs. Les dimensions des chariots sont prévues à cet effet. Cependant, des pièces mobiles peuvent dépasser du périmètre du chariot et être ainsi endommagées ou arrachées. Des exemples de tels composants sont énumérés ci-dessous :

- Vitre de toit escamotable dans la cabine conducteur
- Portes de la cabine
- Bouteilles LPG pouvant être basculées à l'extérieur

### **Etat des chaussées**

Les chaussées doivent être suffisamment fermes, horizontales et exemptes de saletés et de débris.

Les canaux de drainage, les passages à niveaux et les obstacles similaires doivent être nivelés. Si nécessaire, des rampes doivent être installées pour que les chariots puissent franchir ces obstacles avec un minimum de secousses.

S'assurer que les couvercles des trous d'homme et les équipements similaires présentent une capacité de charge suffisante.

Une distance suffisante doit être maintenue entre les points les plus hauts du chariot ou de la charge et les éléments fixes de la zone environnante. La hauteur est basée sur la hauteur hors tout du mât élévateur et les dimensions de la charge ; voir le chapitre intitulé « Caractéristiques techniques ».

## Règles pour les chaussées et les zones de travail

La conduite est permise uniquement sur les voies de circulations autorisées par l'exploitant ou ses représentants. Les voies de circulation ne doivent présenter aucun obstacle. La charge ne doit être déposée et stockée que dans les endroits désignés. L'exploitant et ses représentants doivent s'assurer que les tiers non autorisés ne pénètrent pas dans la zone de travail.

### REMARQUE

*Merci de noter la définition du terme « exploitant » dans la définition des personnes responsables.*

## Zones dangereuses

Les zones dangereuses sur les chaussées doivent être signalées par des panneaux de signalisation standard ou, si nécessaire, par des panneaux d'avertissement supplémentaires.

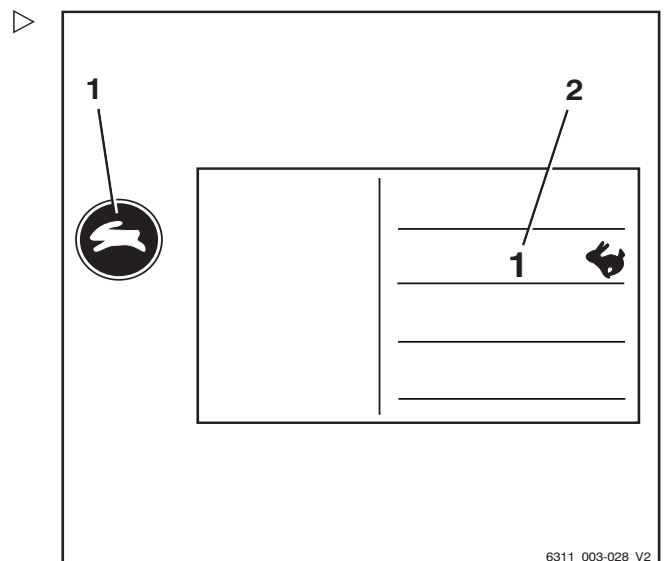
## Réglage du programme vitesse

Les caractéristiques de freinage et de conduite de l'entraînement peuvent être définies sur l'unité d'affichage et de commande.

- Appuyer plusieurs fois sur le bouton de programme vitesse (1), jusqu'à ce que le numéro du programme vitesse souhaité s'affiche sur l'écran (2).

Les programmes vitesse 1-5 sont disponibles.

Principe de base : plus le chiffre du programme vitesse est élevé, plus la dynamique d'entraînement est importante.



Traction

Les programmes vitesse suivants sont disponibles :

Valeurs d'entraînement <sup>1</sup>	Programme vitesse				
	1	2	3	4	5
Vitesse maximale (km/h)	19	19	19	19	19
Accélération (%) (marche avant/arrière)	80	90	100	110	120
Décélération (%) (marche avant/arrière)	80	90	100	110	120
Inversion (%) (marche avant/arrière)	80	90	100	110	120
Retard de freinage (%) (amplificateur de freinage électrique)	60	70	80	90	100

**i** REMARQUE

*La vitesse maximale pré réglée dans le programme vitesse est techniquement dépendante de la batterie utilisée. En fonction du type de batterie utilisée, la vitesse maximale pré réglée doit être adaptée par le centre d'entretien agréé. Si la vitesse maximale n'est pas adaptée, des problèmes techniques en mode entraînement peuvent s'ensuivre.*

- *Contactez le centre d'entretien agréé.*

Identification de la batterie	Vitesse maximale (km/h)
7 PzS 1085 PowerPlusLife <sup>®</sup>	20
8 PzS 1120	19
8 PzS 1240	19
TENSOR <sup>®</sup> TCSM 2545	17

**Mode Sprint (variante)**

**i** REMARQUE

*Le mode Sprint n'est possible qu'en combinaison avec la batterie PowerPlusLife.*

<sup>1</sup> Valeurs applicables au dispositif standard. Les valeurs pour les variantes peuvent être différentes de ces données.

### Activation du mode Sprint

Il est possible d'augmenter le rendement de l'entraînement électrique en activant le mode Sprint. Lorsque le mode Sprint est actif, le chariot accélère plus rapidement jusqu'à la vitesse maximale.

#### REMARQUE

*Avec le mode Sprint, la consommation d'énergie du chariot est plus élevée. La batterie se décharge donc plus rapidement.*

- Bouton-poussoir (1).

Le mode Sprint est activé, le symbole a un fond sombre.

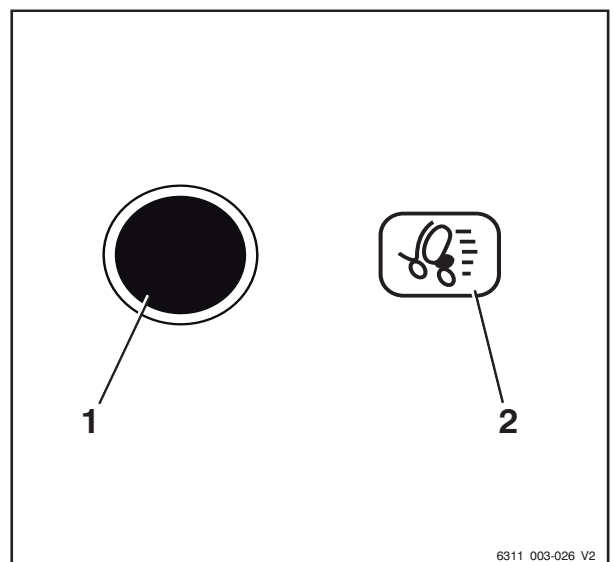
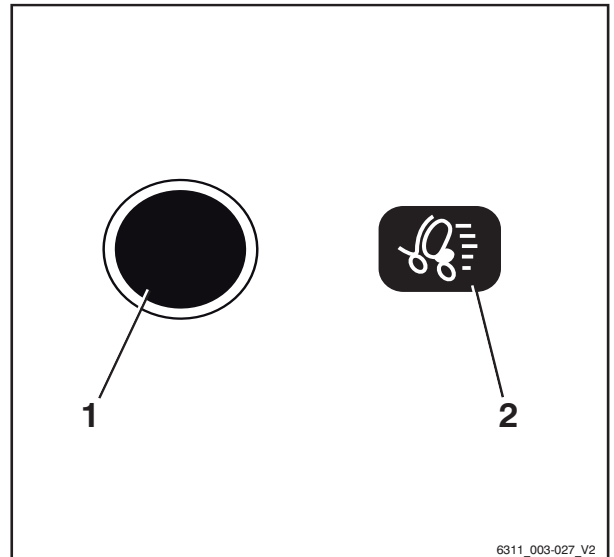
#### REMARQUE

*Le mode Sprint reste activé jusqu'à ce que le conducteur quitte le siège ou jusqu'à ce qu'il appuie de nouveau sur le bouton-poussoir (1).*

### Désactivation du mode Sprint

- Bouton-poussoir (1).

Le mode Sprint est désactivé, le symbole a un fond clair.



## Traction

### Sélection du sens de la marche

Le sens de la marche désiré du chariot doit être choisi à l'aide du commutateur de sens de marche avant de conduire. La méthode d'actionnement du commutateur de sens de marche dépend des éléments de commande inclus dans l'équipement du chariot.

Les variantes d'équipement possibles incluent :

- Minilevier
- Joystick 4Plus
- Interrupteur fingertip
- Mini-console

#### REMARQUE

*Le sens de la marche peut aussi être inversé pendant le déplacement. Ce faisant, il est possible de laisser le pied sur la pédale d'accélérateur. Le chariot peut alors être ralenti et accéléré à nouveau dans le sens inverse (marche arrière).*

Le témoin du sens de la marche choisi (« avant » (1) ou « arrière » (2)) s'éclaire sur l'unité d'affichage et de commande.

### Position neutre

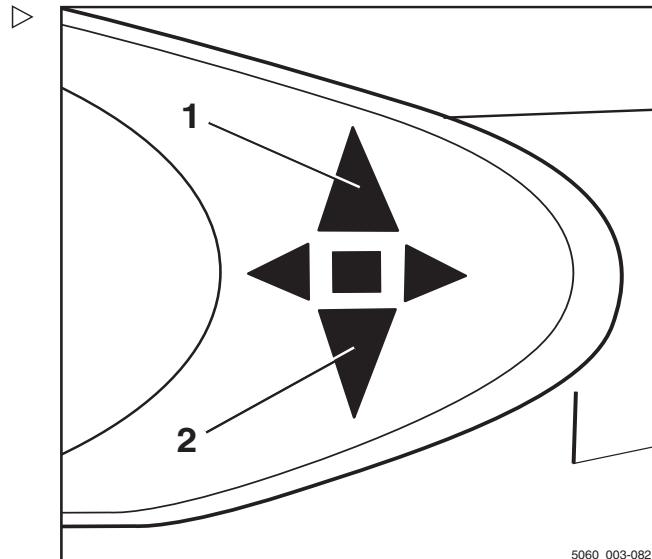
Si le chariot est arrêté pour une longue période, choisir la position neutre pour empêcher le chariot de démarrer subitement si la pédale d'accélérateur est enfoncée par inadvertance.

- Mettre brièvement le commutateur de sens de marche dans la direction opposée à la direction actuelle.

L'indicateur du sens de la marche s'éteint sur l'unité d'affichage et de commande.

#### REMARQUE

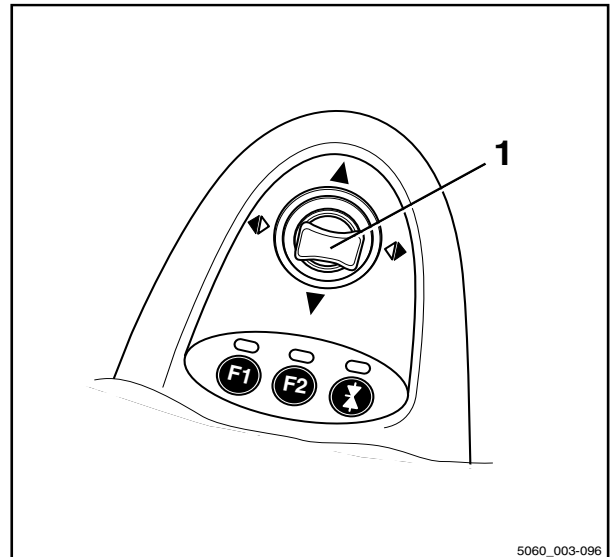
*Lorsque le siège est vide, le commutateur de sens de marche est mis en position « Neutre ». Pour conduire, le commutateur de sens de marche doit être actionné à nouveau.*





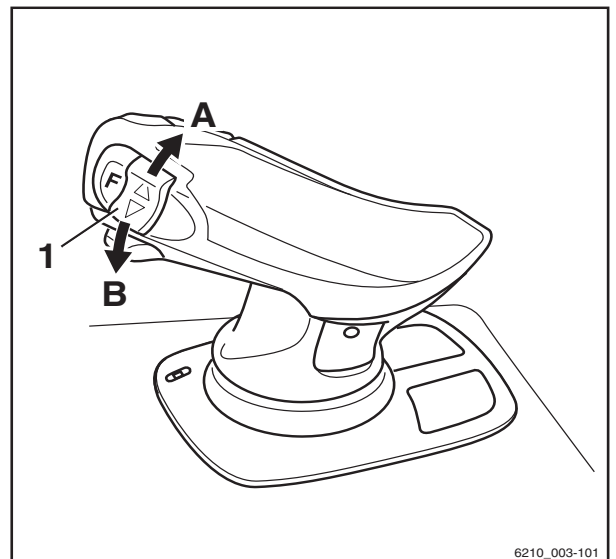
### Actionnement du sélecteur de sens de marche, version à minilevier

- Pousser le levier transversal (1) vers l'avant pour conduire « vers l'avant ».
- Tirer le levier transversal vers l'arrière pour conduire « vers l'arrière ».



### Actionnement du commutateur à bascule verticale pour le « sens de la marche », version joystick 4Plus

- Pour le sens de la marche « avant », appuyer sur le bouton à bascule verticale pour le « sens de la marche » (1) vers le haut (A).
- Pour le sens de la marche « arrière », appuyer sur le bouton à bascule verticale pour le « sens de la marche » (1) vers le bas (B).



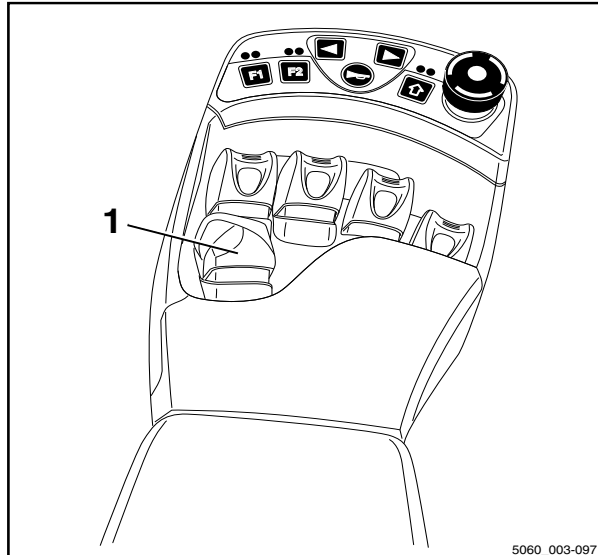
4

Fonctionnement

Traction

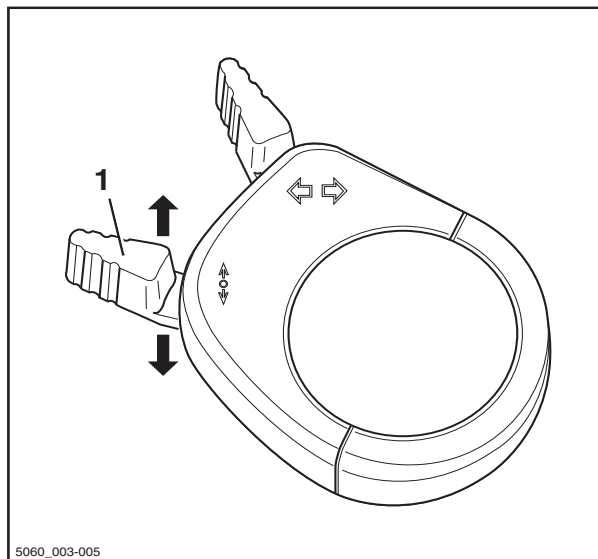
**Actionner le sélecteur de sens de la marche, version Fingertip** ▷

- Pour le déplacement « vers l'avant », pousser le sélecteur de sens de marche (1) vers l'avant.
- Pour le déplacement « en arrière », pousser le sélecteur de sens de marche vers l'arrière.



**Commande du sélecteur de sens de la marche, version à mini-console** ▷

- Pour le déplacement « vers l'avant », pousser le sélecteur de sens de marche (1) vers l'avant.
- Pour le déplacement vers « l'arrière », pousser le sélecteur de sens de marche vers l'arrière.



**i REMARQUE**

*Comme alternative, le sens de la marche peut être choisi en utilisant aussi les sélecteurs de sens de marche sur les dispositifs de commande.*

**Activation du mode entraînement**

**⚠ DANGER**

**Danger de mort si le chariot se met à rouler ou se renverse**

- S'asseoir sur le siège conducteur.
- Boucler la ceinture de sécurité.
- Activer les systèmes de retenue disponibles.

Respecter les informations du chapitre « Réglementation relative à la sécurité pendant la conduite ».

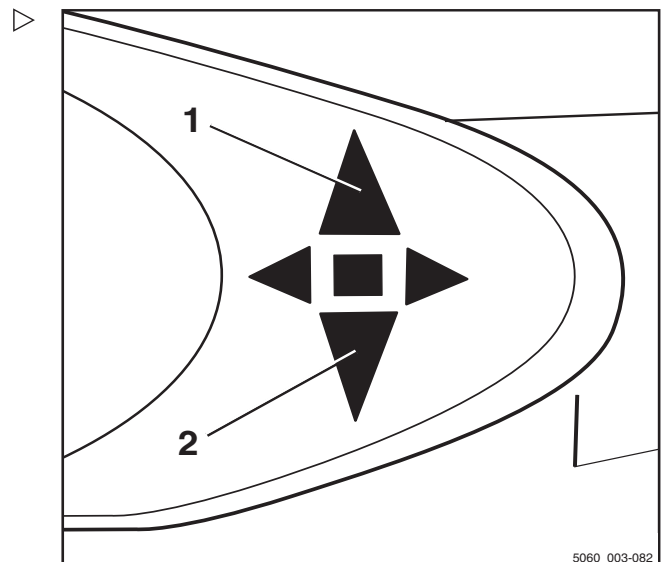
Le siège du conducteur est équipé d'un interrupteur de siège qui vérifie si le siège conducteur est occupé. Il est impossible de déplacer le chariot si le siège conducteur n'est pas occupé ou si l'interrupteur de siège dysfonctionne. Toutes les fonctions de levage sont désactivées. Le message SEAT SWITCH (INTERRUPTEUR DE SIEGE) apparaît sur l'unité d'affichage et de commande.

- Lever le tablier élévateur jusqu'à l'obtention de la garde au sol nécessaire.
- Incliner le mât élévateur vers l'arrière.
- Desserrer le frein de stationnement.
- Choisir le sens de la marche désiré.

Le témoin correspondant au sens de la marche choisi (« avant » (1) ou « arrière » (2)) s'éclaire sur l'unité d'affichage et de commande.

**i** REMARQUE

*En fonction de l'équipement, un signal acoustique (variante) peut faire retentir un avertissement pendant la marche arrière, le témoin d'avertissement (variante) peut s'allumer ou le système des feux de détresse (variante) peut clignoter.*



5060\_003-082

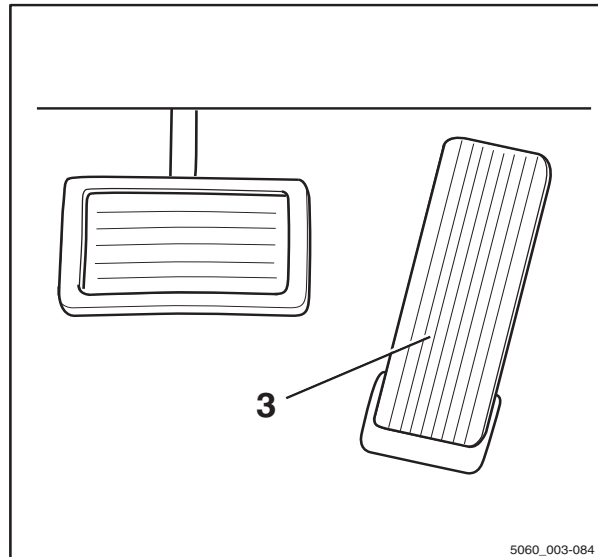
4

Fonctionnement

Traction

- Appuyer sur la pédale d'accélérateur (3).

Le chariot se déplace dans le sens de la marche choisi. La position de la pédale d'accélérateur contrôle la vitesse. Lorsque la pédale d'accélérateur est relâchée, le chariot freine automatiquement via le frein à récupération.



**i** REMARQUE

*Le frein à récupération maintient brièvement le chariot, même sur une pente ascendante ou descendante, sans que le frein de stationnement ne soit actionné. Le chariot commence à descendre la pente lentement.*

**i** REMARQUE

*Si le message suivant apparaît à l'écran lorsque la pédale d'accélérateur est actionnée : ! PARKING BRAKE OIL PRESSURE (FREIN DE STATIONNEMENT, PRESSION D'HUILE), le frein de service du chariot n'est pas encore prêt au fonctionnement.*

- La vitesse de conduite est limitée à 5 km/h.
- Le message disparaît lorsque le frein de service est prêt à fonctionner. La limitation de vitesse est annulée.

**⚠ DANGER**

**Risque d'accident en cas de panne des freins**

Le frein électrique fonctionne uniquement lorsque l'interrupteur à clé est allumé, que le bouton d'arrêt d'urgence n'a pas été actionné et que le frein de stationnement est desserré.

- Utiliser la pédale de frein si le frein électrique fonctionne mal.
- Ne quitter le chariot que si le frein de stationnement est appliqué.

**Inversion du sens de la marche**

- Enlever le pied de la pédale d'accélérateur.
- Choisir le sens de la marche désiré.
- Actionner la pédale d'accélérateur.

Le chariot se déplace dans le sens de la marche choisi.

 REMARQUE

*Le sens de la marche peut aussi être inversé pendant le déplacement. Ce faisant, il est possible de laisser le pied sur la pédale d'accélérateur. Le chariot peut alors être ralenti et accéléré à nouveau dans le sens inverse (marche arrière).*

 REMARQUE

*Si une panne électrique se produit dans l'accélérateur, l'unité motrice est désactivée. Le chariot est freiné par le frein à récupération. Une fois la panne électrique réparée, le chariot peut être conduit à nouveau en relâchant la pédale d'accélérateur, puis en actionnant à nouveau la pédale d'accélérateur. S'il est toujours impossible d'utiliser le chariot, le garer en sécurité et contacter un centre d'entretien agréé.*

## Activation du mode entraînement, version pédale double (variante)

 DANGER

**Danger de mort si le chariot se met à rouler ou se renverse**

- S'asseoir sur le siège conducteur.
- Boucler la ceinture de sécurité.
- Activer les systèmes de retenue disponibles.

Respecter les informations du chapitre « Réglementation relative à la sécurité pendant la conduite ».

Le siège du conducteur est équipé d'un interrupteur de siège qui vérifie si le siège conducteur est occupé. Il est impossible de déplacer le chariot si le siège conducteur n'est pas occupé ou si l'interrupteur de siège dysfonctionne. Toutes les fonctions de levage sont désactivées. Le message SEAT SWITCH (INTERRUPTEUR DE SIEGE) apparaît sur l'unité d'affichage et de commande.

- Lever le tablier élévateur jusqu'à l'obtention de la garde au sol nécessaire.
- Incliner le mât élévateur vers l'arrière.

4

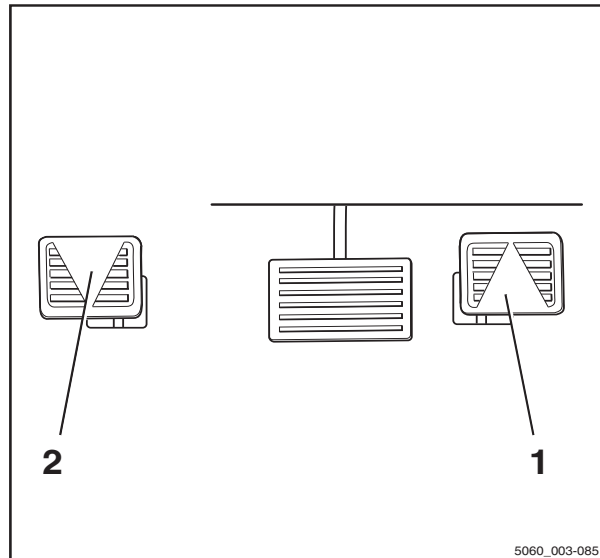
Fonctionnement

Traction

- Desserrer le frein de stationnement.
- Appuyer sur la pédale d'accélérateur droite (1) pour « avancer » et appuyer sur la pédale d'accélérateur gauche (2) pour « reculer ».

**i** REMARQUE

*Dans la version pédale double, les commutateurs de sens de marche sur les éléments de commande ne fonctionnent pas.*

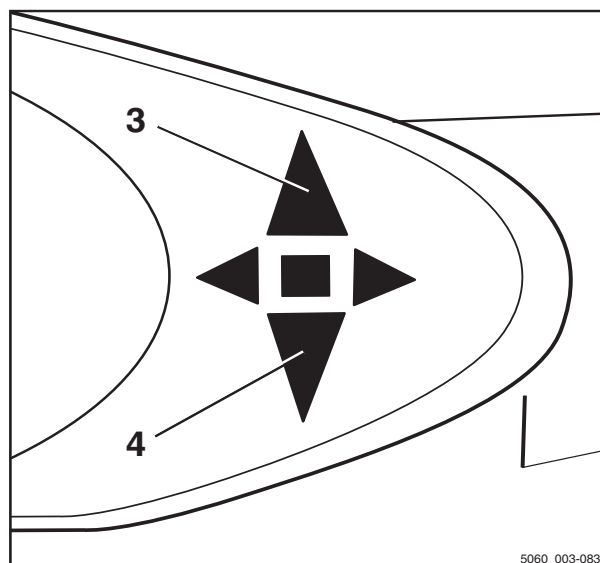


Le témoin correspondant au sens de la marche choisi (« avant » (3) ou « arrière » (4)) s'éclaire sur l'unité d'affichage et de commande.

**i** REMARQUE

*En fonction de l'équipement, un signal acoustique (variante) peut faire retentir un avertissement pendant la marche arrière, le témoin d'avertissement (variante) peut s'allumer ou le système des feux de détresse (variante) peut clignoter.*

Le chariot se déplace dans le sens de la marche choisi. La position de la pédale d'accélérateur contrôle la vitesse. Lorsque la pédale d'accélérateur est relâchée, le chariot freine automatiquement via le frein à récupération.



**i** REMARQUE

*Le frein à récupération maintient brièvement le chariot, même sur une pente ascendante ou descendante, sans que le frein de stationnement ne soit actionné. Le chariot commence à descendre la pente lentement.*

**i** REMARQUE

*Si le message suivant apparaît à l'écran lorsque la pédale d'accélérateur est action-*

*née : ! PARKING BRAKE OIL PRESSURE (FREIN DE STATIONNEMENT, PRESSION D'HUILE), le frein de service du chariot n'est pas encore prêt au fonctionnement.*

- La vitesse de conduite est limitée à 5 km/h.
- Le message disparaît lorsque le frein de service est prêt à fonctionner. La limitation de vitesse est annulée.

**⚠ DANGER**

**Risque d'accident en cas de panne des freins**

Le frein électrique fonctionne uniquement lorsque l'interrupteur à clé est allumé, que le bouton d'arrêt d'urgence n'a pas été actionné et que le frein de stationnement est desserré.

- Utiliser la pédale de frein si le frein électrique fonctionne mal.
- Ne quitter le chariot que si le frein de stationnement est appliqué.

**Inversion du sens de la marche**

- Relever le pied de la pédale d'accélérateur actionnée.
- Actionner la pédale d'accélérateur pour l'autre direction.

Le chariot se déplace dans le sens de la marche choisi.

** REMARQUE**

*Si une panne électrique se produit dans l'accélérateur, l'unité motrice est désactivée. Le chariot est freiné par le frein à récupération. Une fois la panne électrique réparée, le chariot peut être conduit à nouveau en relâchant la pédale d'accélérateur, puis en actionnant à nouveau la pédale d'accélérateur. S'il est toujours impossible d'utiliser le chariot, le garer en sécurité et contacter un centre d'entretien agréé.*

4

Fonctionnement

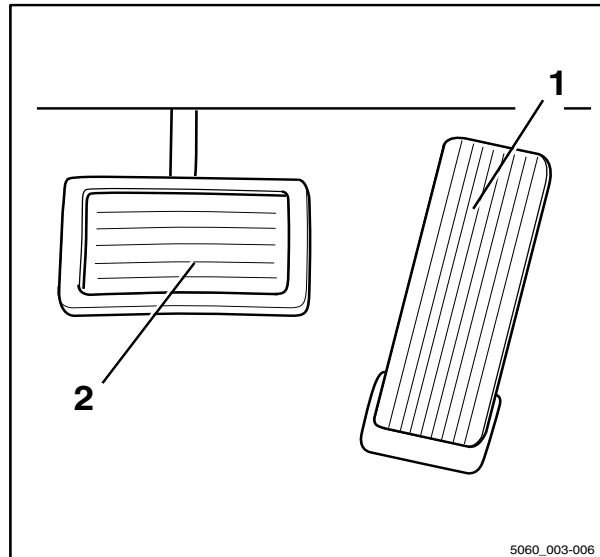
Traction

### Fonctionnement du frein de service

Le frein électrique transforme l'énergie d'accélération du chariot en énergie électrique. Ceci entraîne le ralentissement du chariot.

Le freinage électrique récupère de l'énergie pour la batterie. Ceci entraîne un temps de fonctionnement plus élevé entre les opérations de charge et une usure des freins réduite.

Le chariot peut aussi être freiné avec le frein mécanique en actionnant la pédale de frein (2). Dans la première partie de la course de la pédale de frein, seul le frein électrique intervient. Lorsque la pédale est davantage enfoncée, le frein mécanique entre en action et agit sur les roues motrices.



**⚠ DANGER**

**Si le frein de service tombe en panne, le chariot ne peut pas freiner suffisamment. Risque d'accident**

Si le conducteur remarque une réduction de 50 % de la puissance de freinage électrique et une réduction du couple d'entraînement de 50 % par rapport au niveau normal, une panne de composants est possible.

- Arrêter le chariot à l'aide des freins. Si nécessaire, utiliser le frein de stationnement pour faciliter ce processus.
- Avertir le centre d'entretien agréé.
- Ne pas utiliser de nouveau le chariot jusqu'à ce que le frein de service ait été réparé.

**⚠ DANGER**

**A des vitesses trop élevées, le chariot risque de glisser ou de se renverser.**

La distance de freinage du chariot dépend des conditions météorologiques et du niveau de contamination de la chaussée. La distance de freinage augmente en fonction du carré de la vitesse.

- Adapter le style de conduite et de freinage aux conditions météorologiques et au niveau de contamination de la chaussée.
- Toujours choisir une vitesse de conduite permettant une distance d'arrêt suffisamment courte.

- Freiner le chariot en relâchant la pédale d'accélérateur (1).



- Si la puissance de freinage est inadéquate, utiliser la pédale de frein (2) également pour appliquer le frein mécanique.

## Actionnement du frein de stationnement mécanique

### **⚠ DANGER**

**Il existe un risque d'être renversé si le chariot se déplace et, par conséquent, un danger mortel.**

- Le chariot ne doit pas être stationné en pente.
- En cas d'urgence, l'immobiliser avec des cales du côté de la descente.
- Ne quitter le chariot que si le frein de stationnement est appliqué.

### **i REMARQUE**

*Une fois le frein de stationnement relâché, le sens de la marche précédemment choisi est conservé et affiché par le clignotant.*

### **i REMARQUE**

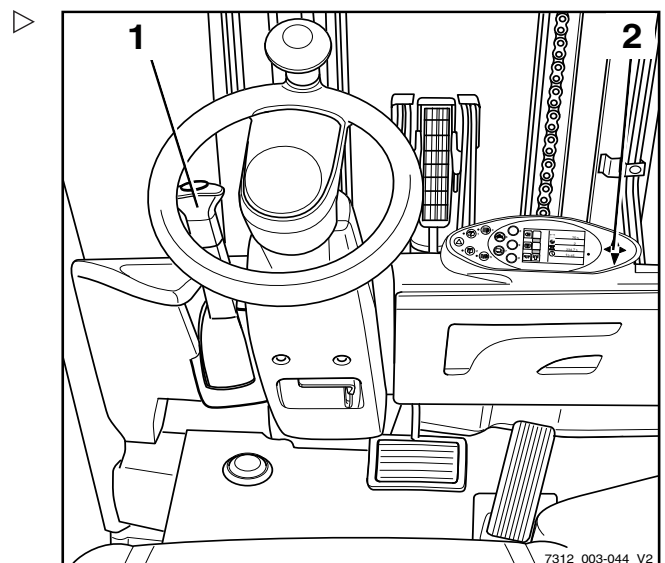
*L'utilisation de la pédale d'accélérateur pendant que le frein de stationnement est appliqué et qu'un sens de la marche est sélectionné entraîne l'apparition du message FREIN PARKING à l'affichage.*

## Serrer le frein de stationnement

- Baisser entièrement le levier de frein de stationnement (1) et le relâcher.

Le levier de frein de stationnement retourne automatiquement en position centrale.

Le frein de stationnement est engagé et les roues sont bloquées. La conduite n'est plus possible. L'indicateur du sens de la marche (2) s'éteint sur l'unité d'affichage et de commande.



4

Fonctionnement

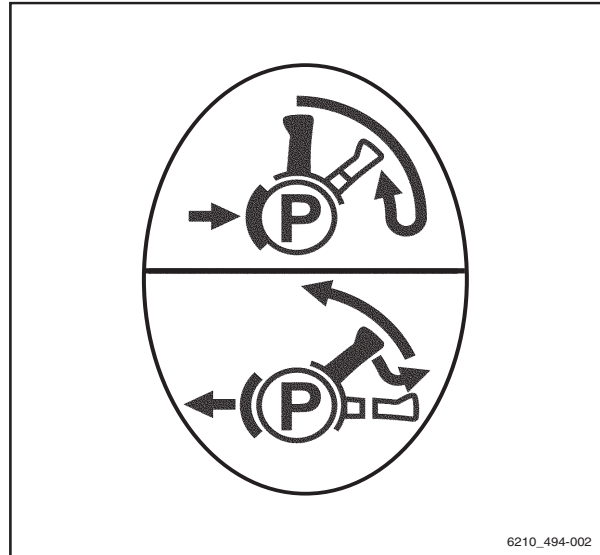
Traction

**Desserrage du frein de stationnement.**

- Abaisser complètement le levier de frein de stationnement (1) hors de la position centrale.
- Le levier étant en position basse, retirer le bouton du levier et guider le levier de frein de stationnement jusqu'à sa position haute.

**i REMARQUE**

*Le levier de frein de stationnement pivote automatiquement en position haute grâce à une force de ressort. Il doit seulement être dirigé légèrement à la main. Si le réglage est dur, notifier le centre de service autorisé.*



6210\_494-002

## Direction

### ⚠ DANGER

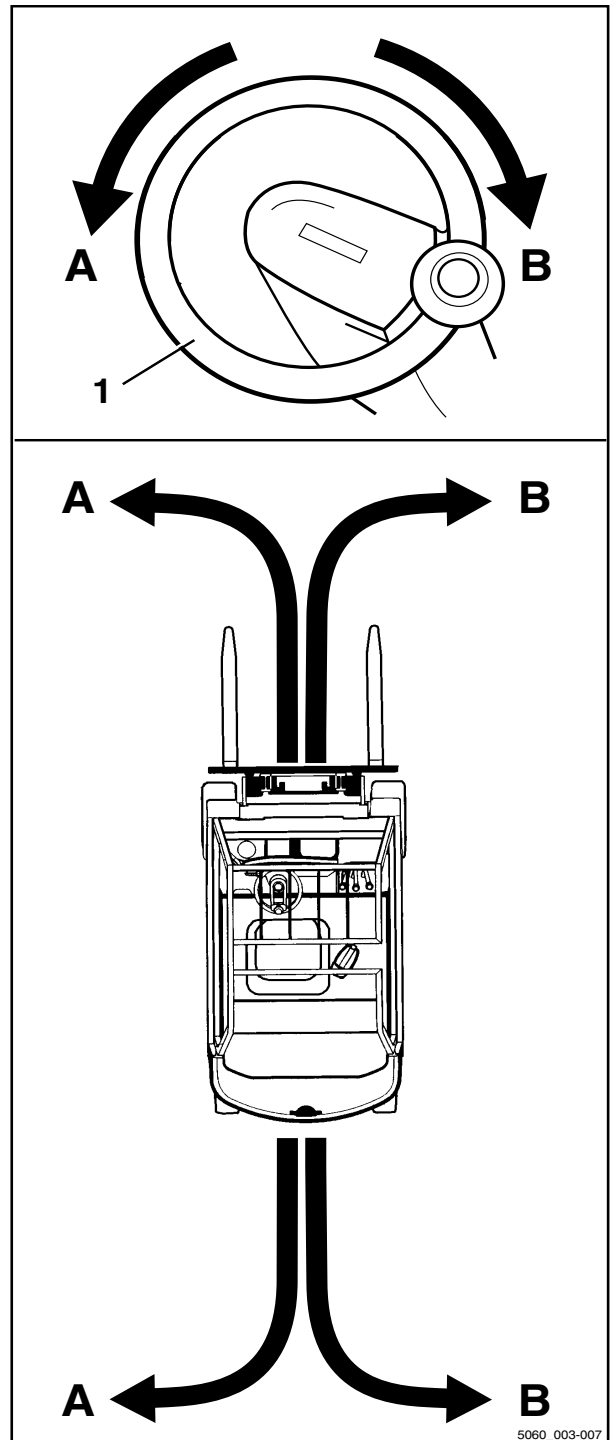
En cas de défaillance des éléments hydrauliques, il existe un risque d'accident car les caractéristiques de direction ont changé.

- Ne pas utiliser le chariot si le système de direction est défectueux.
- Conduire le chariot en tournant le volant de direction (1) comme il convient.

Tourner le volant de direction dans le sens de la flèche (A) dirige le chariot dans le sens de la marche (A).

Tourner le volant de direction dans le sens de la flèche (B) dirige le chariot dans le sens de la marche (B).

Pour des informations sur le rayon de braquage, voir ⇒ Chapitre « Caractéristiques techniques », p. 381.



4

Fonctionnement

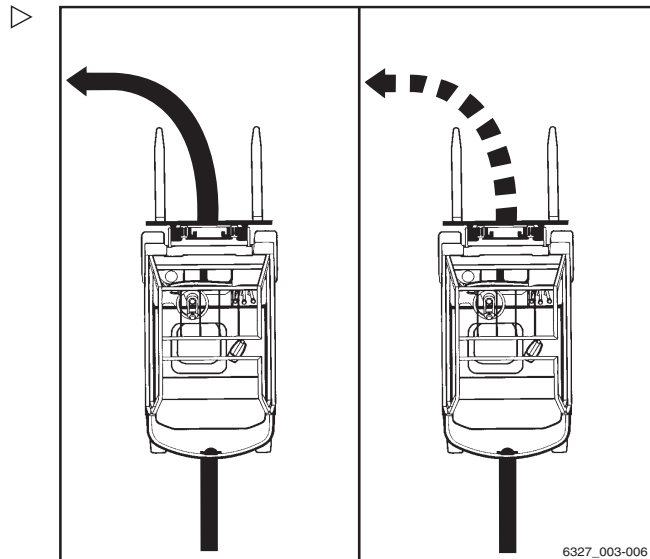
Traction

### Réduction de la vitesse dans les courbes (Curve Speed Control)

Cette fonction a pour effet de réduire la vitesse du chariot lorsque l'angle de braquage augmente, quel que soit le degré d'actionnement de l'accélérateur. Si l'angle de braquage diminue à nouveau à la sortie de la courbe, le chariot accélère proportionnellement à l'enfoncement de la pédale d'accélérateur.

Cependant, cette fonction ne dégage pas la responsabilité du conducteur du devoir d'aborder les courbes à une vitesse dépendant des facteurs suivants :

- La charge transportée
- Les conditions de la chaussée
- Le rayon de la courbe



6327\_003-006

**⚠ DANGER**

**La fonction Curve Speed Control ne peut pas annuler les limites physiques de stabilité. Malgré cette fonction, le risque de renversement subsiste.**

- Avant d'utiliser cette fonction, se familiariser avec les changements de caractéristiques de conduite et de direction du chariot.

**⚠ DANGER**

**Augmentation du risque de renversement si la fonction Curve Speed Control est désactivée Si le contrôleur tombe en panne alors que le chariot est en mouvement ou si le contrôleur est désactivé, le chariot n'est plus automatiquement freiné pendant le braquage.**

- Ne pas éteindre l'interrupteur à clé en conduisant.
- Actionner le bouton d'arrêt d'urgence seulement en cas d'urgence.
- Toujours adapter votre style de conduite aux conditions.

Malgré la fonction Curve Speed Control, le chariot peut se renverser dans des cas extrêmes dans les situations suivantes :

- Virage trop rapide sur des chaussées inégales ou inclinées.
- Rotation brutale du volant de direction en conduisant.

- Virage avec une charge mal fixée.
- Virage trop rapide sur une chaussée lisse ou mouillée.

## Conduite sur des rampes en montée ou en descente ▷

### **⚠ DANGER**

#### Danger de mort

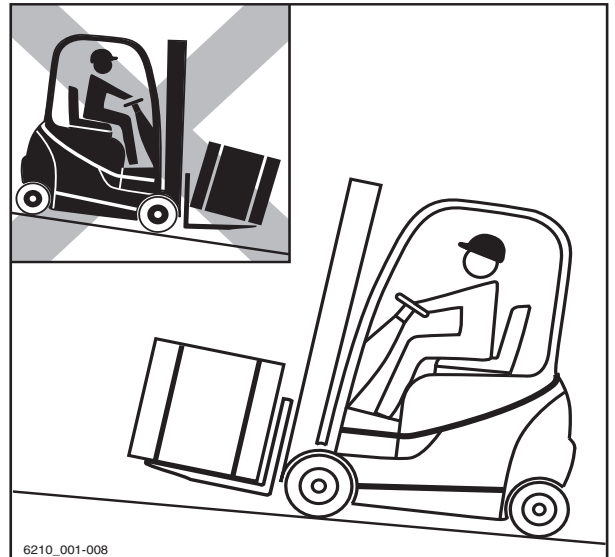
La conduite sur des rampes montantes ou descendantes présente des dangers particuliers.

- Toujours suivre les instructions ci-dessous.
- Sur les rampes montantes ou descendantes, la charge doit être transportée face à la montée.
- Seules les rampes montantes et descendantes balisées comme voies de circulation peuvent être empruntées en toute sécurité.
- S'assurer que le sol sur la trajectoire est propre et assure une bonne adhérence.
- Ne pas tourner sur les rampes montantes ou descendantes.
- Ne pas s'engager ou conduire obliquement sur les rampes montantes ou descendantes.
- Ne pas garer le chariot sur une rampe montante ou descendante.
- En cas d'urgence, immobiliser le chariot avec des cales afin de l'empêcher de rouler.
- Réduire la vitesse de conduite en descendant les rampes.

En raison des distances minimales de freinage et des valeurs de stabilité prescrites, il est interdit de conduire sur de longues rampes montantes ou descendantes inclinées à plus de 15 %.

- Avant de conduire sur des rampes montantes ou descendantes inclinées à plus de 15 %, consulter le centre d'entretien agréé.

Il est interdit de déposer des charges dans le stock ou de retirer des charges du stock



4

Fonctionnement

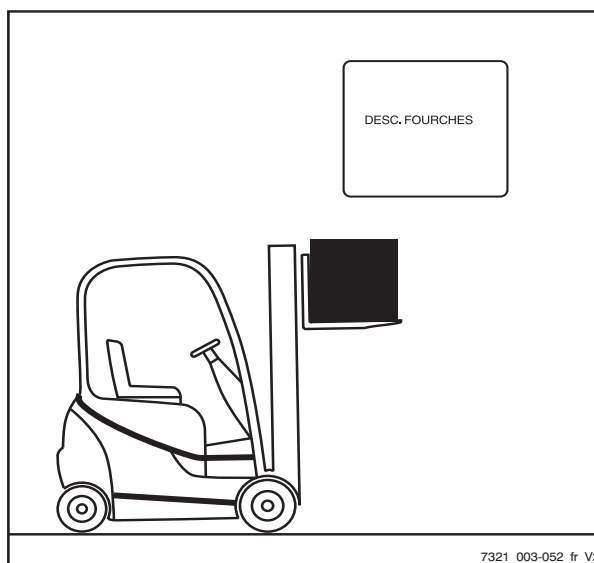
Traction

lorsque le chariot se trouve sur une rampe montante ou descendante.

- Ne déposer des charges dans le stock et ne retirer des charges du stock que lorsque le chariot se trouve sur un sol horizontal.

**Réduction de la vitesse avec une charge levée (variante)**

Cette fonction (variante) réduit la vitesse du chariot avec une charge levée.



7321\_003-052\_fr\_V2

## Stationnement

### Stationnement du chariot en toute sécurité et désactivation du chariot



#### **⚠ DANGER**

Etre renversé par un chariot se déplaçant accidentellement présente un risque de blessure mortelle.

- Le chariot ne doit pas être stationné en pente.
- En cas d'urgence, l'immobiliser avec des cales du côté de la descente.
- Ne quitter le chariot qu'après avoir appliqué le frein de stationnement.

#### **⚠ DANGER**

La chute d'une charge ou la descente de parties du chariot présente un risque de blessure mortelle.

- Avant de quitter le chariot, descendre totalement la charge.

#### **⚠ ATTENTION**

Les batteries peuvent geler.

Si le chariot est stationné à une température ambiante inférieure à -10 °C pendant une longue période, les batteries refroidissent. L'électrolyte peut geler et endommager les batteries. Le chariot n'est alors pas prêt à fonctionner.

- A des températures ambiantes inférieures à -10 °C, le chariot ne doit stationner que sur de courtes périodes.
- Serrer le frein de stationnement.
- Descendre le tablier élévateur jusqu'au sol.
- Incliner le mât élévateur vers l'avant jusqu'à ce que les extrémités des bras de fourche reposent au sol.
- Si les montages auxiliaires (variante) sont montés, rétracter les vérins de travail ; voir le chapitre intitulé « Instructions générales pour la commande des montages auxiliaires ».
- Tourner la clé de contact vers la gauche puis la retirer.



5060\_003-130

Stationnement

**i** REMARQUE

*Les clés de contact FleetManager, les cartes FleetManager (variante), les cartes transpondeur (variante) et le code PIN de l'autorisation d'accès (variante) ne doivent pas être confiés à d'autres personnes sans instructions expresses.*

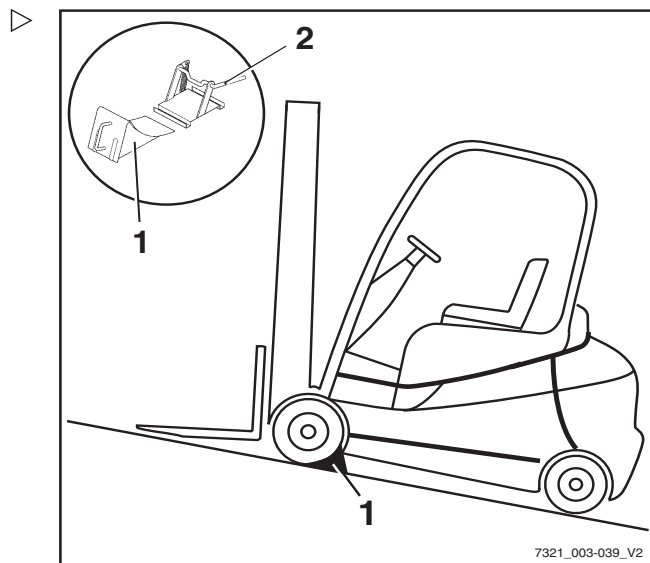
**Cale de roue (variante)**

La cale de roue (variante) est utilisée pour empêcher le chariot de rouler sur une pente.

- Soulever le manche (2) sur le support de fixation.
- Déposer la cale de roue (1) du support de fixation.
- Pousser la cale de roue sous une roue d'essieu avant sur le côté face à la pente descendante.

**i** REMARQUE

*Après utilisation, remettre la cale de roue sur le support de fixation puis abaisser de nouveau le manche (2).*





## Levage

### Variantes des systèmes de levage

Le mouvement du tablier élévateur et du mât élévateur dépend fortement de l'équipement suivant :

- Le mât élévateur qui équipe le chariot, voir ⇒ Chapitre « Types de mât élévateur », p. 4-158
- Le dispositif de commande qui contrôle les fonctions hydrauliques, voir ⇒ Chapitre « Eléments de commande du système de levage », p. 4-162

Quelles que soient les variantes d'équipement du chariot, les caractéristiques de base et les procédures élémentaires doivent être respectées, voir ⇒ Chapitre « Règles de sécurité lors de la manipulation de charges », p. 4-175.

### Coupure de la levée automatique (variante)

#### Description :

La coupure de la levée automatique (variante) signifie que la charge ne peut pas être levée au-dessus d'une hauteur pré réglée. Cette fonction utilise un capteur qui est soudé en usine à la hauteur limite exigée du mât élévateur. Une fois fixée, la hauteur ne peut pas être changée facilement.

#### Application :

- Si le plafond du bâtiment est plus bas que la hauteur de levage maximale du chariot, cette variante peut empêcher le mât élévateur de heurter accidentellement le plafond, ce qui peut entraîner des dégâts.
- Si le chariot est souvent utilisé à une hauteur particulière, la coupure de la levée automatique à cette hauteur là simplifie le travail.

#### REMARQUE

*Si une charge est levée très rapidement, le tablier élévateur et la charge seront amenés 15 cm environ au-dessus de la position du*

4

Fonctionnement

Levage

*capteur, en raison de l'inertie. Cette déviation est prise en compte à l'usine lorsque la position du capteur est déterminée.*

**Annulation et réactivation de la coupure de la levée automatique**

Si une charge doit être levée à la hauteur de levage maximale du chariot et que la fonction de coupure de la levée automatique n'est pas requise, il est possible d'annuler celle-ci. Elle est réactivée automatiquement lorsque le chariot est éteint puis rallumé.

**Pour annuler la coupure de la levée automatique :**

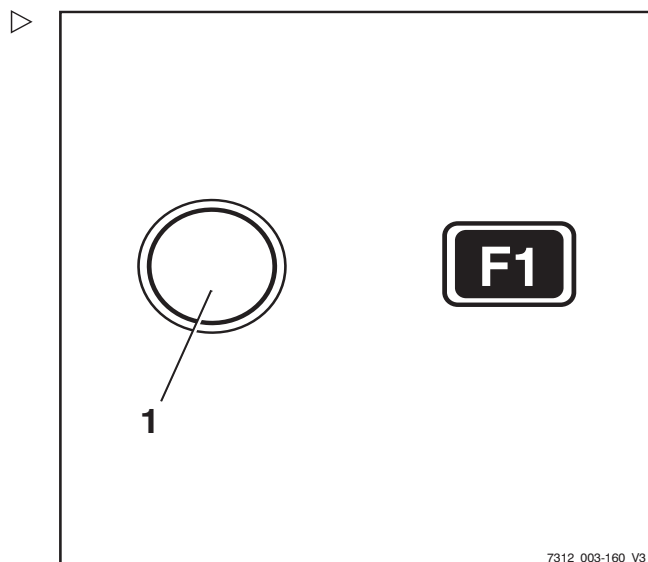
- Appuyer sur la Softkey **F1** (1).

La coupure de la levée automatique est désactivée. Le symbole **F1** s'affiche. Les charges peuvent être levées jusqu'à la hauteur de levage maximale du chariot.

**Pour rallumer la coupure de la levée automatique :**

- Appuyer sur la Softkey **F1** (1).

La coupure de la levée automatique est activée. Le symbole **F1** s'affiche. Les charges ne peuvent être levées que jusqu'à la hauteur de levage définie sur le chariot.



7312\_003-160\_V3

**Position verticale du mât élévateur (variante)**

**Description**

Si le chariot est équipé de la fonction de confort de « position verticale du mât élévateur » (variante), le conducteur peut faire descendre des articles comme des rouleaux en papier verticalement, avec précision, et éviter ainsi des dommages en déchargeant. Les vérins d'inclinaison arrivent doucement contre les butées pour empêcher des vibrations et des impacts violents. Les mouvements d'oscillation du chariot sont minimisés, ce qui augmente la sécurité du travail. La position

verticale du mât élévateur réduit l'usure sur divers composants et donc les coûts d'entretien.

**⚠ ATTENTION**

Risque de dommages matériels causés par la collision du mât élévateur avec des rayonnages ou d'autres objets

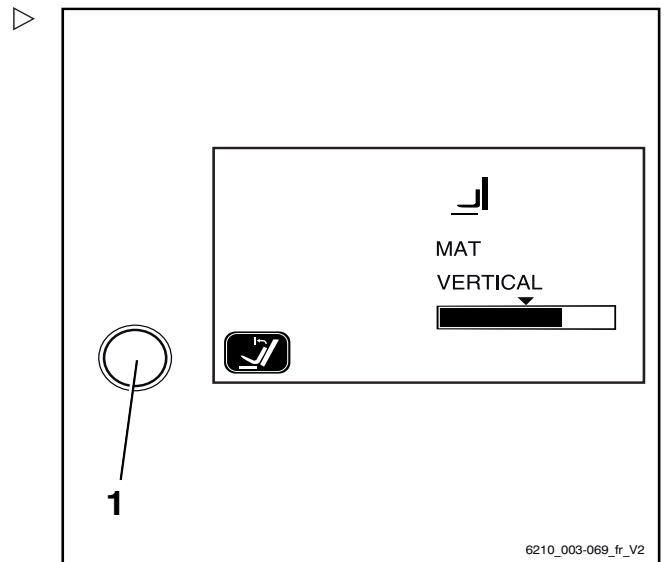
- Avant d'utiliser la fonction de confort de « position verticale du mât élévateur », positionner le chariot à une distance suffisante des rayonnages et autres objets.

La fonction de confort de « position verticale du mât élévateur » est composée des fonctions suivantes :

- Affichage de la « position verticale du mât élévateur »
- Approche automatique vers la « position verticale du mât élévateur »
- Arrêts en douceur contre les butées

**Affichage de la « position verticale du mât élévateur »**

Le conducteur peut voir l'inclinaison du mât sur l'écran de l'unité d'affichage et de commande. La barre à l'écran indique l'inclinaison actuelle du mât par rapport à la « position verticale du mât élévateur ». La flèche au-dessus de la barre marque la position verticale du mât élévateur.



6210\_003-069\_fr\_V2

4

Fonctionnement

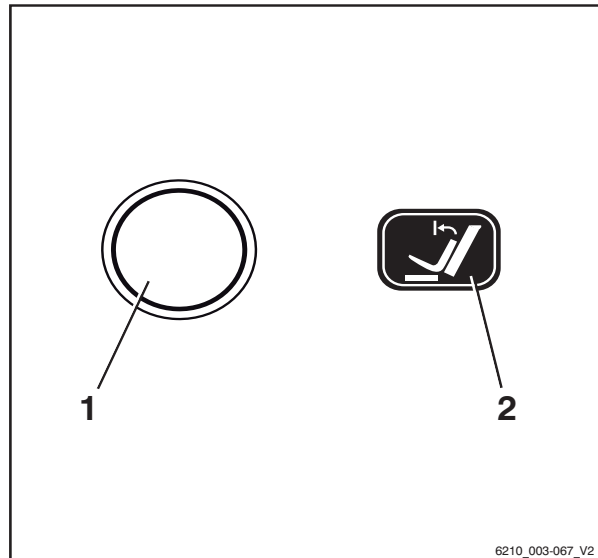
Levage

**Approche automatique vers la « position verticale du mât élévateur »**

- Allumer la fonction de confort de « position verticale du mât élévateur » à l'aide du bouton (1) sur l'unité d'affichage et de commande. ▷
- Incliner le mât élévateur vers l'avant à l'aide de l'élément de commande correspondant. Le mât élévateur s'arrête automatiquement dès qu'il atteint le réglage présélectionné pour la « position verticale du mât élévateur ».

Si la fonction de confort est éteinte, le mât élévateur s'incline vers l'avant au-delà de la « position verticale du mât élévateur » sans s'arrêter.

Si le mât élévateur est incliné en arrière, il dépasse la « position verticale du mât élévateur » sans s'arrêter, que la fonction de confort soit activée ou non.



**Arrêts en douceur contre les butées**

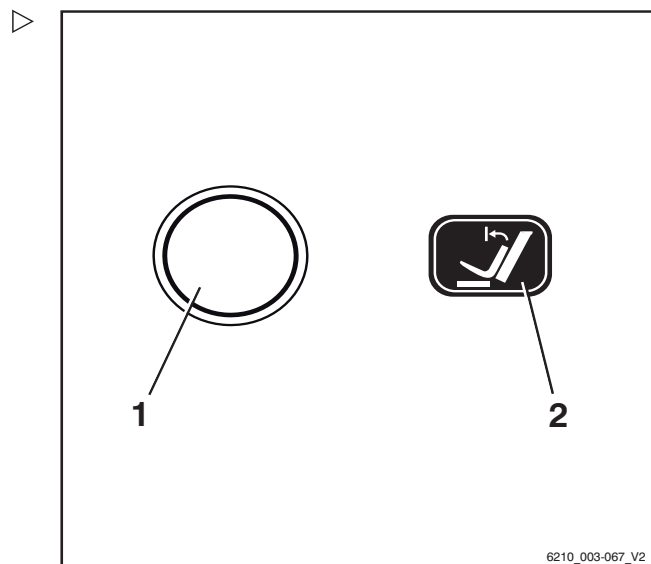
Le mât élévateur est freiné doucement à la fin de la plage d'inclinaison. Ceci empêche le mât élévateur de s'arrêter brusquement en butée et réduit les fortes oscillations du chariot.

### Inclinaison du mât élévateur vers l'avant avec la « position verticale du mât élévateur »

- Actionner le bouton (1) pour activer la fonction de confort de « position verticale du mât élévateur » ; l'affichage de fonctions (2) à l'écran indique l'état activé.
- Incliner le mât élévateur vers l'avant.

#### REMARQUE

*La façon dont le système de levage est commandé dépend des éléments de commande inclus dans l'équipement du chariot ; voir le chapitre intitulé « Eléments de commande du système de levage ».*



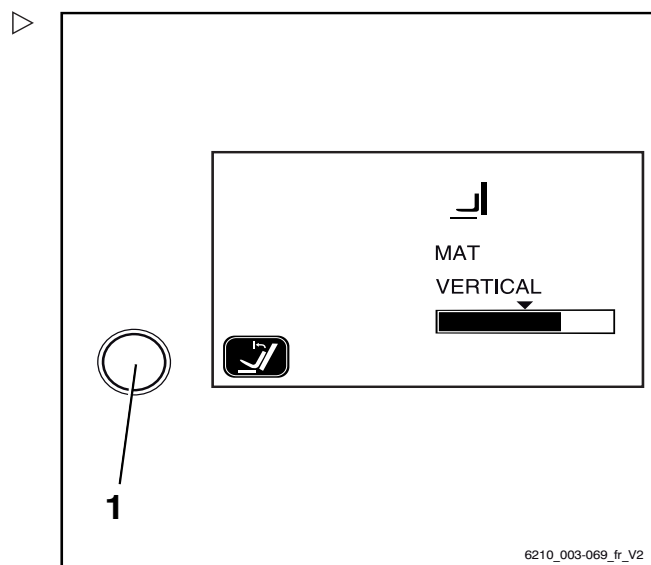
Le mât élévateur est incliné vers l'avant et s'arrête aussitôt que la position verticale est atteinte. La flèche au-dessus de la barre illustrée sur l'écran de l'unité d'affichage et de commande représente « la position verticale du mât élévateur ».

Pour incliner le mât élévateur vers l'avant au delà de la position verticale :

- Relâcher l'élément de commande pour l'inclinaison puis l'actionner à nouveau.

Le mât élévateur est incliné au delà de la position verticale jusqu'à la butée. L'inclinaison actuelle du mât est indiquée dans l'unité d'affichage et de commande.

- Pour désactiver la « position verticale du mât élévateur », actionner à nouveau le bouton (1).



### Inclinaison du mât élévateur en arrière avec la « position verticale du mât élévateur »

- Incliner le mât élévateur vers l'arrière.

Le mât élévateur est incliné en arrière sans s'arrêter en position verticale.

## Levage

### Restrictions éventuelles de la « position verticale du mât élévateur »

Dans certaines circonstances, le mât élévateur ne peut pas se déplacer exactement dans la position verticale préréglée. Les causes possibles incluent :

- Sol irrégulier
- Fourche courbée
- Montage auxiliaire courbé
- Pneus usés
- Mât élévateur sérieusement déformé

La position verticale peut être corrigée en inclinant le mât élévateur à l'aide de l'élément de commande correspondant. Si la position verticale doit être fréquemment corrigée, la « position verticale du mât élévateur » doit être étalonnée.

### Étalonnage de la « position verticale du mât élévateur »

- Placer le mât élévateur dans la position souhaitée.
- Appuyer sur le bouton (1) de « position verticale de mât élévateur » et le maintenir enfoncé pendant au moins cinq secondes.

Le message « ? POSITION VERTICALE » s'affiche à l'écran.

#### Pour enregistrer la position du mât :

- Appuyer sur le bouton du programme vitesse (3).

La position du mât actuelle est mémorisée.

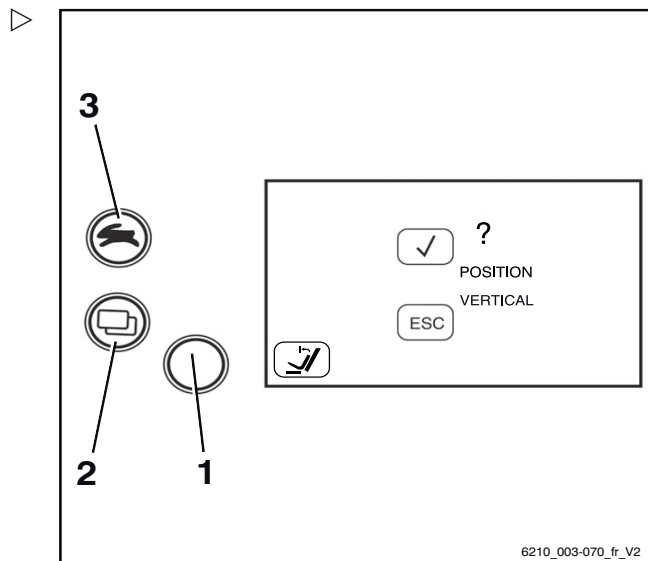
#### Pour annuler étalonnage :

- Appuyer sur le bouton de changement de menu (2).

L'étalonnage est annulé.

### Types de mât élévateur

Un des mâts élévateurs suivants peut être monté sur le chariot :



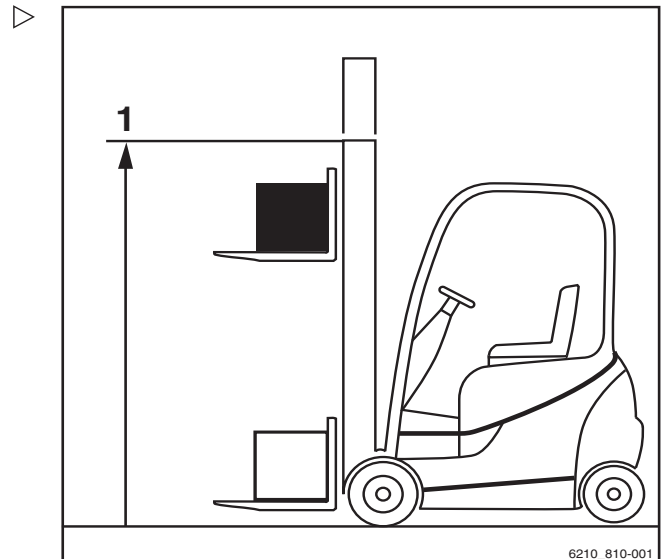
### Mât télescopique

Pendant la levée, le mât élévateur s'élève sur les vérins d'élévation extérieurs, entraînant le tablier élévateur avec lui via les chaînes (le tablier élévateur monte deux fois plus vite que le mât élévateur intérieur). Le bord supérieur (1) du mât élévateur intérieur peut donc être plus haut que le tablier élévateur.

**⚠ DANGER**

Risque d'accident résultant d'une collision du mât élévateur ou de la charge avec les plafonds ou entrées bas.

- Noter que le mât élévateur intérieur ou la charge peut être plus haut que le tablier élévateur.
- Noter les hauteurs des plafonds et des entrées.



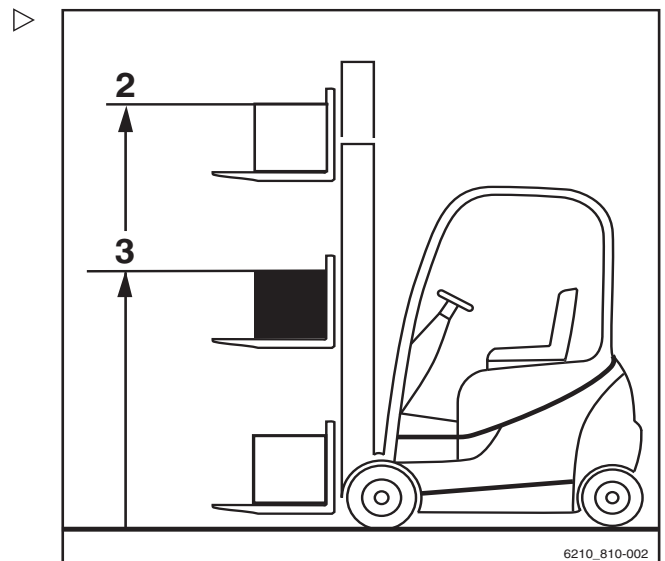
### Mât élévateur triplex (variante)

Pendant la levée, le vérin d'élévation intérieur s'élève jusqu'en levage libre (3), puis les vérins d'élévation extérieurs lèvent le mât élévateur intérieur jusqu'à la hauteur maximale (2).

**⚠ DANGER**

Risque d'accident résultant d'une collision du mât élévateur ou de la charge avec les plafonds ou entrées bas.

- Noter que le mât élévateur intérieur ou la charge peut être plus haut que le tablier élévateur.
- Noter les hauteurs des plafonds et des entrées.



## Levage

### Dysfonctionnements en mode levage

#### Séquence de déploiement incorrecte

**⚠ DANGER**

##### Risque d'accident

Avec les mâts triplex (variante), une séquence d'extension incorrecte peut se produire, c.-à-d. que le mât élévateur intérieur peut s'étendre avant que le levage libre soit terminé. Il en résulte que la hauteur hors tout est dépassée et que des dégâts peuvent se produire en raison de passages ou de plafonds bas.

Une séquence d'extension incorrecte peut par exemple être due à :

- à une température d'huile hydraulique trop basse.
  - Un blocage du tablier élévateur dans le mât élévateur intérieur.
  - au blocage du vérin de levage libre.
  - Un blocage du rouleau de chaîne du vérin de levage libre.
- Lorsque la température de l'huile hydraulique est trop basse, actionner lentement les fonctions du mât élévateur plusieurs fois afin de faire monter la température de l'huile.

En cas de blocage du tablier élévateur dans le mât élévateur intérieur, ou si le vérin de levage libre ou le rouleau de chaîne est bloqué, la cause du blocage doit être éliminée avant de reprendre le travail.

- Informer votre centre d'entretien

#### Les chaînes de charge ne sont pas sous tension

**⚠ DANGER**

##### Danger causé par la chute d'une charge

- S'assurer que la ou les chaîne(s) ne se détende(nt) pas lors de l'abaissement de la charge.



Les chaînes peuvent se détendre par exemple lorsque :

- Lorsque le tablier élévateur ou la charge repose sur le rayonnage.
- Les galets du tablier élévateur se bloquent dans le mât élévateur en raison d'une contamination.
- Si le tablier élévateur ou la charge s'immobilise de manière inattendue, lever le tablier élévateur jusqu'à ce que les chaînes soient à nouveau tendues puis descendre la charge à un autre emplacement adapté.
- Si les galets du tablier élévateur dans le mât élévateur se bloquent en raison d'une contamination, lever le tablier élévateur jusqu'à ce que les chaînes soient à nouveau tendues. Éliminer la contamination avant de reprendre le travail.

#### **⚠ PRUDENCE**

Risque de blessure

- Respecter les règles de sécurité lors des interventions au niveau du mât de levée ; voir ⇒ Chapitre « Travail à l'avant du chariot », p. 5-334.

## Fonction de blocage hydraulique

La fonction de blocage hydraulique assure la désactivation de toutes les fonctions de l'hydraulique de fonctionnement lorsque l'interrupteur de siège dans le siège conducteur est déchargé.

Si le conducteur se lève du siège conducteur, la fonction de blocage empêche les fonctions hydrauliques de :

- Lever la charge
- Descendre la charge
- Incliner le mât élévateur
- Fonctions complémentaires

## Désactivation du blocage de l'hydraulique

Procéder comme suit pour désactiver le blocage de l'hydraulique :

- S'asseoir sur le siège conducteur.

## Levage

Toutes les fonctions de l'hydraulique de fonctionnement sont à nouveau disponibles.

### REMARQUE

*Si, en raison d'une défaillance technique, il n'est pas possible de désactiver le blocage de l'hydraulique lorsque la charge est levée, la charge doit être descendue à l'aide du mécanisme de « descente d'urgence » avant toute autre action. Ne plus utiliser le chariot tant que le défaut n'a pas été corrigé par le centre d'entretien agréé.*

## Éléments de commande du système de levage

La méthode de commande du système de levage dépend des éléments de commande inclus dans l'équipement du chariot.

Les variantes d'équipement possibles incluent :

- Minilevier dupliqué
  - Minilevier triple
  - Minilevier quadruple
  - Joystick 4Plus
  - Interrupteur fingertip
- Les informations suivantes sont valables quelle que soit la variante d'équipement :

### DANGER

**Essayer d'atteindre les pièces en mouvement dans le chariot ou de monter entre ces pièces (par ex. mât élévateur, tablier à déplacement latéral, équipement en fonctionnement, dispositifs de levée de charge, etc.) peut provoquer des blessures graves, voire mortelles. Ces opérations sont donc interdites.**

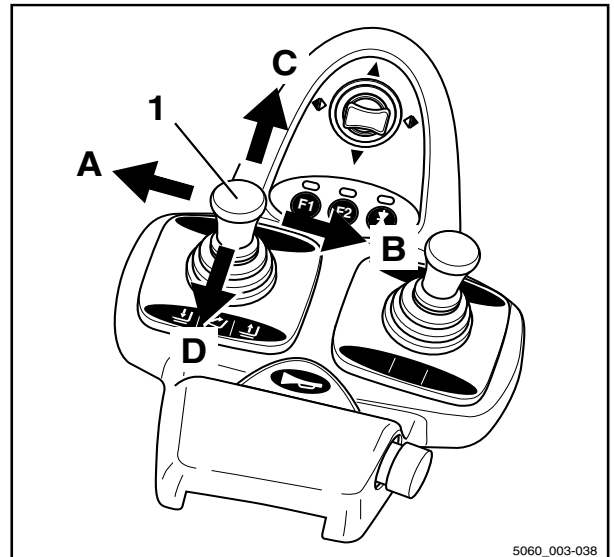
- Respecter la réglementation de sécurité relative à la manipulation des charges.
- Utiliser le système de levage uniquement depuis le siège conducteur.

## Commande du système de levage à l'aide d'un minilevier dupliqué

### **⚠ DANGER**

Essayer d'atteindre les pièces en mouvement dans le chariot ou de monter entre ces pièces (par ex. mât élévateur, tablier à déplacement latéral, équipement en fonctionnement, dispositifs de levée de charge, etc.) peut provoquer des blessures graves, voire mortelles. Ces opérations sont donc interdites.

- Respecter la réglementation de sécurité relative à la manipulation des charges.
- Utiliser le système de levage uniquement depuis le siège conducteur.



5060\_003-038

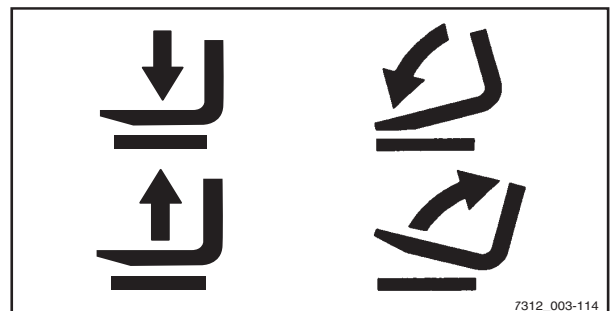
### Levée/descente du tablier élévateur

Pour lever le tablier élévateur :

- Déplacer le levier à 360° du « mât élévateur » (1) dans la direction de la flèche (B).

Pour descendre le tablier élévateur :

- Déplacer le levier à 360° du « mât élévateur » (1) dans la direction de la flèche (A).



7312\_003-114

### Inclinaison du mât élévateur

Pour incliner le mât élévateur vers l'avant :

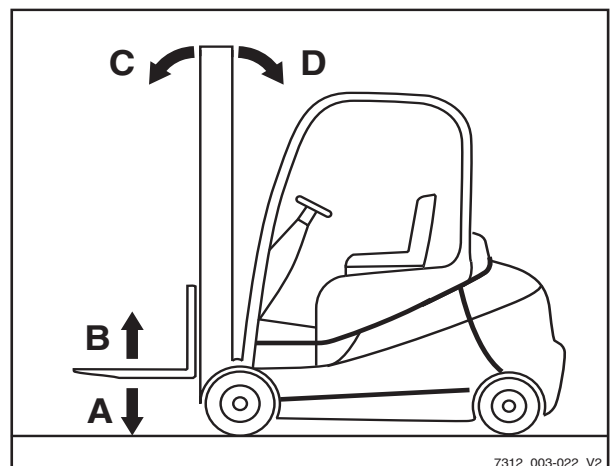
- Déplacer le levier à 360° du « mât élévateur » (1) dans la direction de la flèche (C).

Pour incliner le mât élévateur vers l'arrière :

- Déplacer le levier à 360° du « mât élévateur » (1) dans la direction de la flèche (D).

### **i** REMARQUE

Les symboles apposés sur levier à 360° indiquent le sens de déplacement du mât élévateur et du tablier élévateur lorsque le levier à 360° est déplacé.



7312\_003-022\_V2

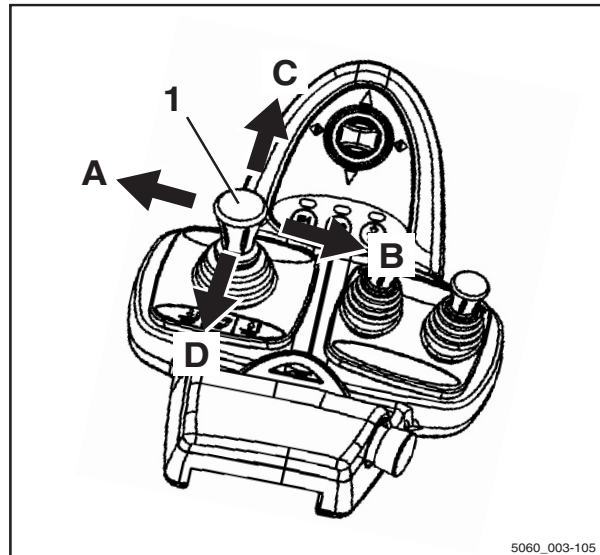
## Levage

### Commande du système de levage à l'aide d'un minilevier triple ▷

#### **⚠ DANGER**

Passer la main ou grimper entre les pièces en mouvement du chariot (par ex. mât élévateur, tabliers à déplacement latéral, équipement en cours de fonctionnement, dispositifs de levée de charge, etc.) peut provoquer des blessures graves, voire mortelles. Ces opérations sont donc interdites.

- Respecter la réglementation de sécurité relative à la manipulation des charges.
- Utiliser le système de levage uniquement depuis le siège conducteur.



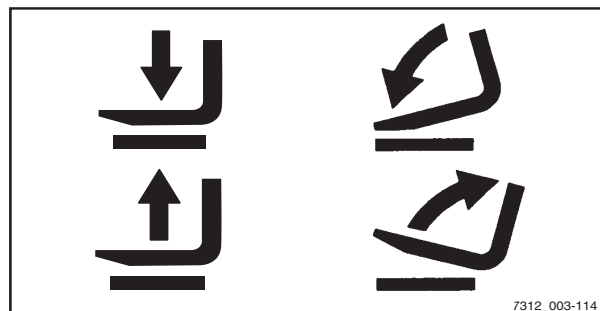
### Levage/abaissement du tablier élévateur

Pour lever le tablier élévateur :

- Déplacer le levier à 360° du « mât élévateur » (1) dans la direction de la flèche (B).

Pour descendre le tablier élévateur :

- Déplacer le levier à 360° du « mât élévateur » (1) dans la direction de la flèche (A).



### Inclinaison du mât élévateur

Pour incliner le mât élévateur vers l'avant :

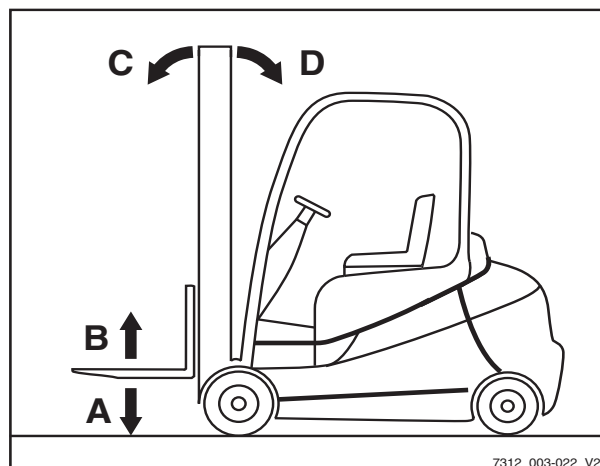
- Déplacer le levier à 360° du « mât élévateur » (1) dans la direction de la flèche (C).

Pour incliner le mât élévateur vers l'arrière :

- Déplacer le levier à 360° du « mât élévateur » (1) dans la direction de la flèche (D).

#### **i REMARQUE**

Les symboles apposés sur levier à 360° indiquent le sens de déplacement du mât élévateur et du tablier élévateur lorsque le levier à 360° est déplacé.

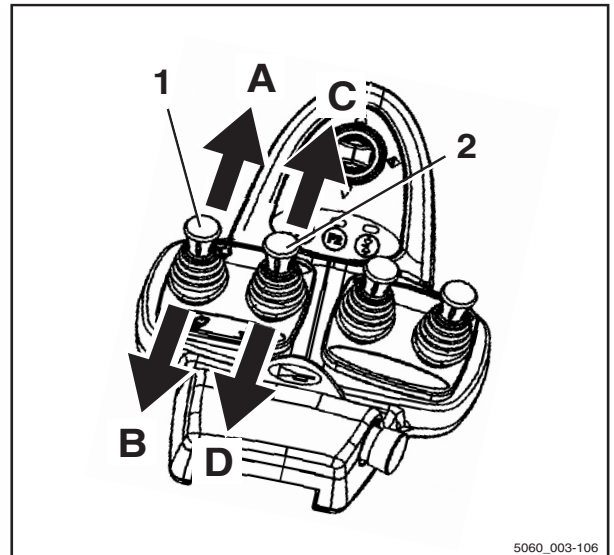


## Commande du système de levage à l'aide d'un minilevier quadruple

### **⚠ DANGER**

Passer la main ou grimper entre les pièces en mouvement du chariot (par ex. mât élévateur, tabliers à déplacement latéral, équipement en cours de fonctionnement, dispositifs de levée de charge, etc.) peut provoquer des blessures graves, voire mortelles. Ces opérations sont donc interdites.

- Respecter la réglementation de sécurité relative à la manipulation des charges.
- Utiliser le système de levage uniquement depuis le siège conducteur.



5060\_003-106

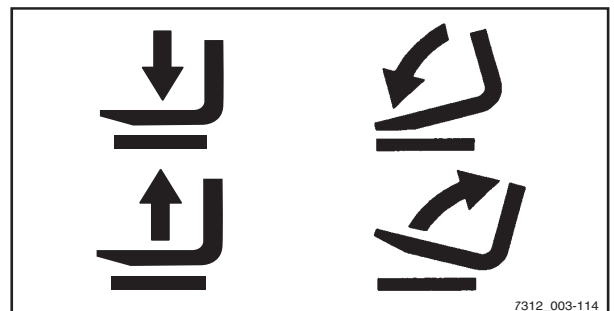
### Inclinaison du mât élévateur

Pour incliner le mât élévateur vers l'avant :

- Déplacer le levier de commande de « mât élévateur » (1) dans le sens de la flèche (A).

Pour incliner le mât élévateur vers l'arrière :

- Déplacer le levier de commande de « mât élévateur » (1) dans le sens de la flèche (B).



7312\_003-114

### Levage/abaissement du tablier élévateur

Pour lever le tablier élévateur :

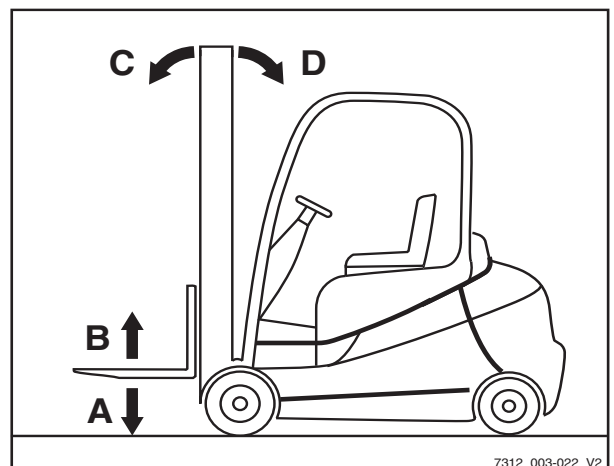
- Déplacer le levier de commande de « levée-descente » (2) dans le sens de la flèche (D).

Pour descendre le tablier élévateur :

- Déplacer le levier de commande de « levée-descente » (2) dans le sens de la flèche (C).

### **i** REMARQUE

Les symboles sur les leviers de commande indiquent la direction du mouvement du mât élévateur ou du tablier élévateur lorsque le levier de commande est déplacé.



7312\_003-022\_V2

4

Fonctionnement

Levage

Commande du système de levage à l'aide du joystick 4plus

**⚠ DANGER**

Essayer d'atteindre les pièces en mouvement dans le chariot ou de monter entre ces pièces (par ex. mât élévateur, tablier à déplacement latéral, équipement en fonctionnement, dispositifs de levée de charge, etc.) peut provoquer des blessures graves, voire mortelles. Ces opérations sont donc interdites.

- Respecter la réglementation de sécurité relative à la manipulation des charges.
- Utiliser le système de levage uniquement depuis le siège conducteur.

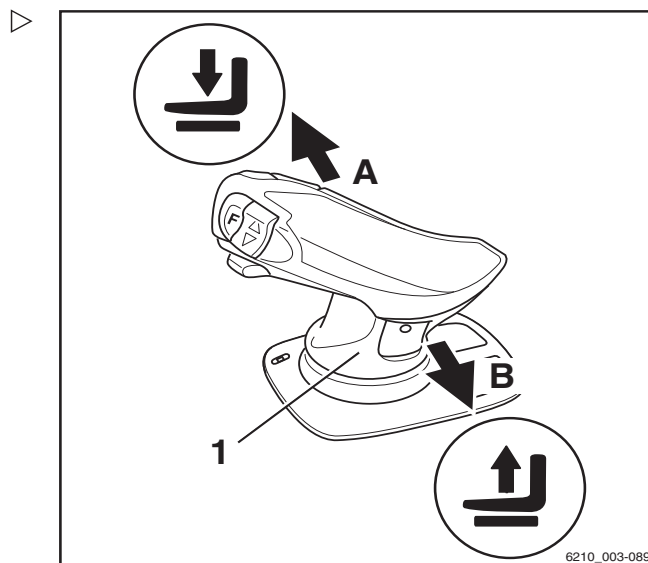
**Levée/descente du tablier élévateur**

Pour lever le tablier élévateur :

- Tirer le joystick 4Plus (1) vers l'arrière (B).

Pour descendre le tablier élévateur :

- Pousser le joystick 4Plus (1) vers l'avant (A).



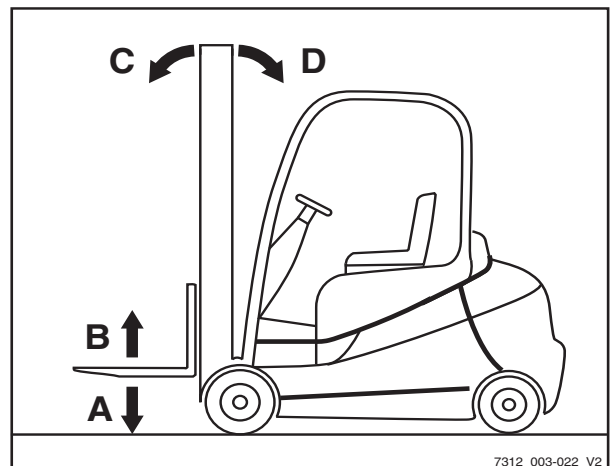
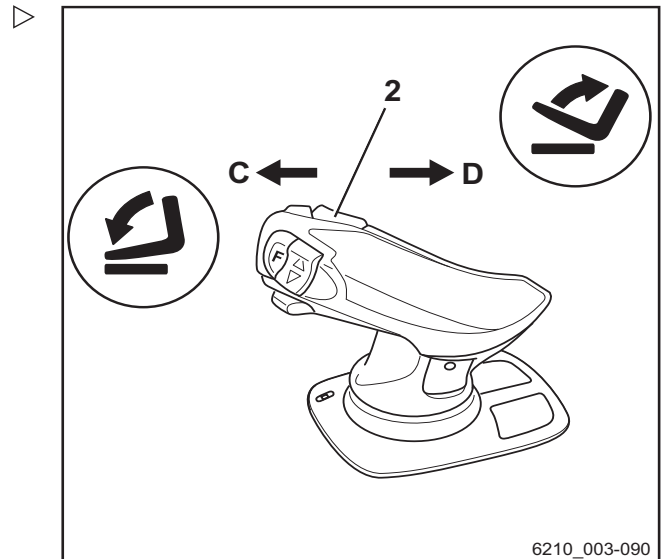
### Inclinaison du mât élévateur

Pour incliner le mât élévateur vers l'avant :

- Incliner l'interrupteur à bascule horizontal (2) vers la gauche (C).

Pour incliner le mât élévateur vers l'arrière :

- Incliner l'interrupteur à bascule horizontal (2) vers la droite (D).



### Déplacement latéral du tablier élévateur

Pour déplacer le tablier élévateur vers la gauche :

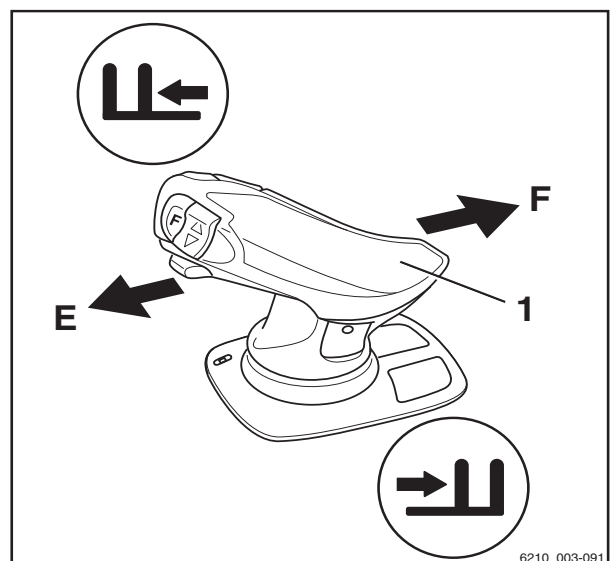
- Pousser le joystick 4Plus (1) vers la gauche (E).

Pour déplacer le tablier élévateur vers la droite :

- Pousser le joystick 4Plus (1) vers la droite (F).

**i** REMARQUE

Les symboles apposés sur le joystick 4Plus indiquent le sens de déplacement du mât élévateur ou du tablier élévateur.





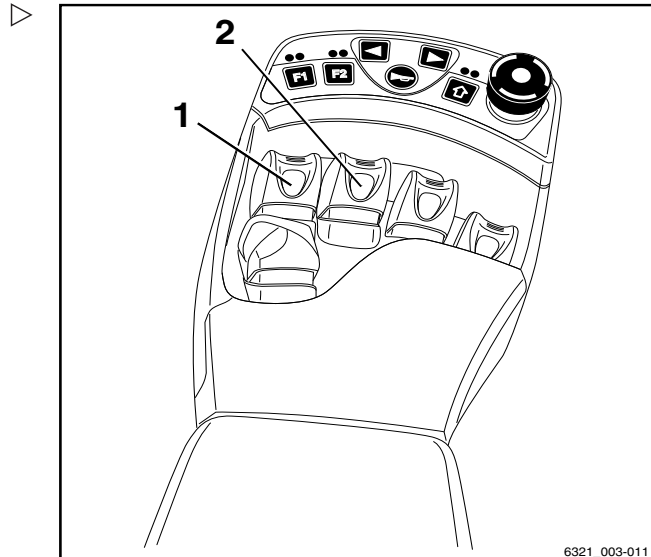
## Levage

### Commande du système de levage au moyen de la console fingertip

#### **⚠ DANGER**

Passer la main ou grimper entre les pièces en mouvement du chariot (par ex. mât élévateur, tabliers à déplacement latéral, équipement en cours de fonctionnement, dispositifs de levée de charge, etc.) peut provoquer des blessures graves, voire mortelles. Ces opérations sont donc interdites.

- Respecter la réglementation de sécurité relative à la manipulation des charges.
- Utiliser le système de levage uniquement depuis le siège conducteur.



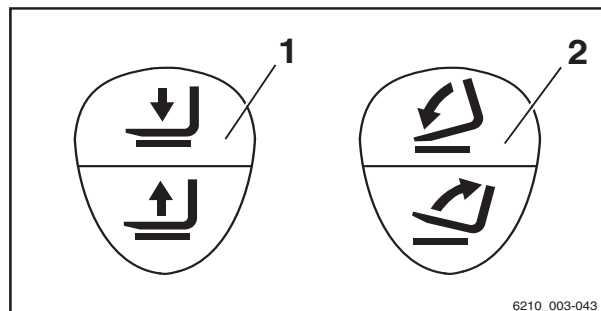
### Levage/abaissement du tablier élévateur

Pour lever le tablier élévateur :

- Tirer le levier de commande « levée/descente » (1) vers l'arrière.

Pour descendre le tablier élévateur :

- Pousser le levier de commande (1) « levée/descente » vers l'avant.



### Inclinaison du mât élévateur

Pour incliner le mât élévateur vers l'avant :

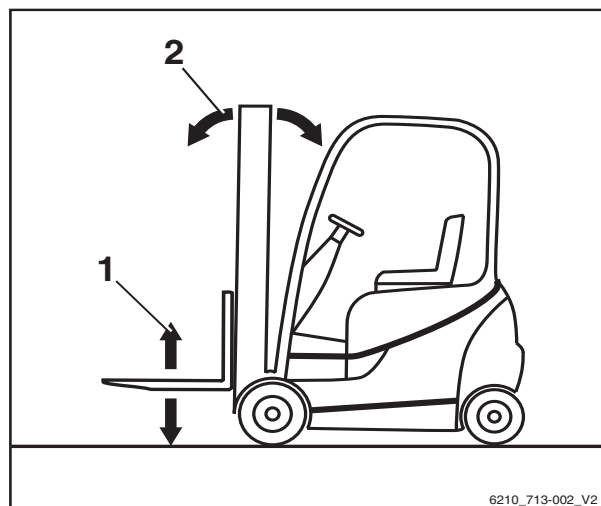
- Pousser le levier de commande « inclinaison » (2) vers l'avant.

Pour incliner le mât élévateur vers l'arrière :

- Tirer le levier de commande « inclinaison » (2) vers l'arrière.

#### **i REMARQUE**

Les symboles sur les leviers de commande indiquent le sens de déplacement du mât élévateur ou du tablier élévateur lorsque le levier de commande est déplacé.





## Remplacement des bras de fourche

### DANGER

**Il y a un risque de blessure mortelle si le chariot se met à rouler accidentellement et heurte une personne.**

- Ne pas stationner le chariot en pente.
- Serrer le frein de stationnement.
- Remplacer les bras de fourche dans un lieu distinct et sûr, sur une surface de niveau.

### PRUDENCE

Il existe un risque de blessure lors du remplacement des bras de fourche ; le poids des bras de fourche peut entraîner leur chute sur les jambes, les pieds ou les genoux de l'opérateur. L'espace sur la gauche et sur la droite de la fourche est une zone dangereuse.

- Toujours porter des gants de protection et des chaussures de sécurité lors du remplacement des bras de fourche.
- S'assurer que personne ne se trouve dans la zone dangereuse.
- Ne pas tirer sur les bras de fourche.
- Les bras de fourche toujours doivent être portés par deux personnes ; si nécessaire, utiliser un palan.

### REMARQUE

- *Pour le montage et la dépose, une palette de transport est recommandée pour soutenir les bras de fourche. La taille de la palette dépend de la taille des bras de fourche. La palette doit être dimensionnée de façon que les bras de fourche ne dépassent pas après avoir été placés sur la palette. Ainsi, les bras de fourche peuvent être posés et transportés en toute sécurité.*
- *Les deux bras de fourche peuvent être poussés du même côté. Il est possible de choisir le côté par lequel les fourches sont retirées*

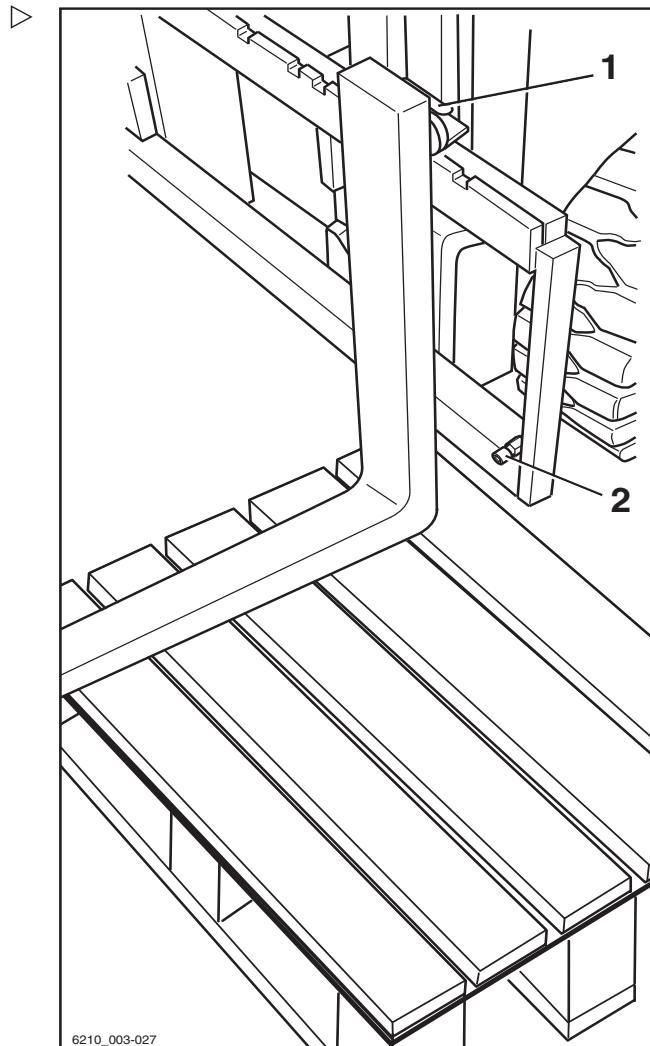
4

Fonctionnement

Levage

Dépose

- Choisir une palette qui correspond à la taille des bras de fourche.
- Poser la palette à côté du tablier élévateur sur le côté choisi pour la dépose.
- Lever le tablier élévateur jusqu'à ce que les bras de fourche se trouvent à environ 3 cm au-dessus de la palette.
- Serrer le frein de stationnement.
- Retirer la clé de contact.
- Dévisser la vis de blocage (2) sur le côté choisi pour la dépose.
- Soulever le levier de verrouillage (1) et pousser les bras de fourche sur la palette l'un après l'autre.



Montage

- S'assurer que la vis de blocage est dévissée sur le côté choisi pour le montage.
- Placer les bras de fourche sur une palette à côté du tablier élévateur sur le côté choisi pour le montage.
- Soulever le levier de verrouillage (1) et pousser les bras de fourche sur le tablier élévateur l'un après l'autre.
- Placer les bras de fourche dans la position requise et abaisser le levier de verrouillage. S'assurer que le levier de verrouillage s'enclenche en position.
- Visser et serrer la vis de blocage (2).

**⚠ DANGER**

**Il existe un risque de blessure mortelle en cas de chute de la charge ou de la fourche.**

- Serrer la vis de blocage chaque fois qu'une fourche est remplacée.
- Il est interdit de conduire et de déplacer des charges sans la vis de blocage.

**i REMARQUE**

*Si le chariot est équipé de la fonction de confort « mesure de charge », effectuer*

*systématiquement un « réglage du zéro de la mesure de charge » après le remplacement des bras de fourche. Sinon, la mesure de charge correcte n'est pas garantie.*

## Rallonge de fourche (variante)

### **⚠ DANGER**

**Il existe un risque d'être renversé si le chariot se déplace et, par conséquent, un danger mortel.**

- Ne pas garer le chariot en pente.
- Serrer le frein de stationnement.
- Remplacer la rallonge de fourche dans un lieu distinct et sûr, sur une surface de niveau.

### **⚠ PRUDENCE**

Il existe un risque d'écrasement.

Le poids de la rallonge de fourche peut causer des écrasements ou des coupures sur les bords tranchants ou les bavures.

- Toujours porter des gants et des chaussures de sécurité.

### **⚠ PRUDENCE**

Risque de renversement

Le poids et les cotes de la rallonge de fourche affectent la stabilité du chariot. Les poids autorisés indiqués sur l'étiquette capacité de charge doivent être réduits proportionnellement à la distance réelle de la charge.

Le chariot est équipé d'une rallonge de fourche en usine et la plaque de capacité de charge est déjà modifiée en conséquence.

- Observer la capacité de charge, voir le chapitre « Avant la prise d'une charge ».

### **i REMARQUE**

*Si le chariot est équipé de la fonction de confort « mesure de charge », effectuer systématiquement un « réglage du zéro de la mesure de charge » après le remplacement des rallonges de fourche. Sinon, la mesure de charge correcte n'est pas garantie.*

4

Fonctionnement

Levage

Montage auxiliaire

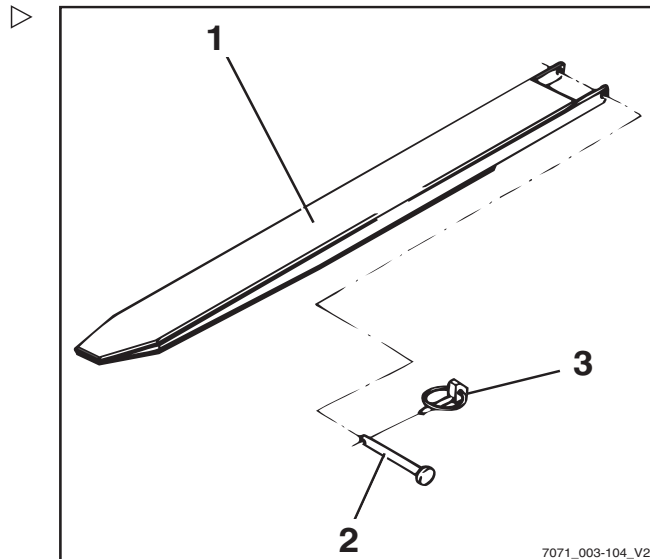
**⚠ DANGER**

**La chute d'une charge peut provoquer la mort.**

Au moins 60 % de la longueur de la rallonge de fourche doit être supportée par le bras de fourche. Un maximum 40 % de porte-à-faux sur l'extrémité du bras de fourche est acceptable. La rallonge de fourche doit être fixée de manière à l'empêcher de glisser du bras de fourche.

Si la rallonge de fourche (1) n'est pas fixée avec un boulon de fixation (2) et une goupille clips (3), la charge peut tomber avec la rallonge de fourche.

- Pousser la rallonge de fourche jusqu'au au dos de la fourche.
  - S'assurer que 60 % de la longueur de la rallonge de fourche est sur le bras de fourche.
  - Toujours fixer la rallonge de fourche avec un boulon de fixation.
  - Toujours fixer le boulon de fixation avec une goupille clips.
- 
- Déposer la goupille clips (3) du boulon de fixation (2).
  - Déposer le boulon de fixation de la rallonge de fourche (1).
  - Pousser la rallonge de fourche sur les bras de fourche jusqu'à ce qu'elle soit au ras du dos de fourche.
  - Insérer complètement les boulons de fixation situés derrière le dos de fourche, dans la rallonge de fourche.
  - Insérer la goupille clips dans le boulon de fixation et fixer.



7071\_003-104\_V2

Dépose

- Déposer la goupille clips (3) du boulon de fixation (2).
- Déposer le boulon de fixation de la rallonge de fourche (1).
- Retirer la rallonge de fourche des bras de fourche.
- Insérer complètement le boulon de fixation dans la rallonge de fourche.
- Insérer la goupille clips dans le boulon de fixation et fixer.

## Fonctionnement avec les bras de fourche réversibles (variante)

### ⚠ DANGER

La chute d'une charge peut provoquer la mort.

Les bras de fourche standard ne sont pas structurellement conçus pour le fonctionnement en marche arrière. Le non-respect de cette consigne peut entraîner une panne matérielle et la chute de la charge.

- Le fonctionnement en marche arrière est autorisé uniquement si des bras de fourche réversibles (1) sont utilisés

### ⚠ PRUDENCE

Risque d'accident si la charge glisse.

S'il n'y a pas d'appui de charge, les charges peuvent glisser sur les bras de fourche réversibles. Une rallonge de fourche (variante) ne peut pas être sécurisée contre le glissement.

- Ne pas utiliser de rallonge de fourche (variante)

### ⚠ PRUDENCE

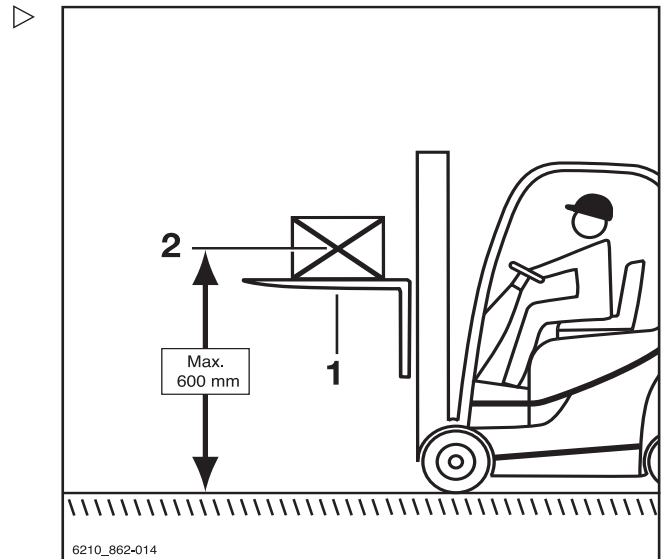
Risque d'accident par renversement du chariot.

Pendant la conduite, le centre de gravité de la charge (2) ne doit pas être à plus de 600 mm au-dessus du sol. Le chariot peut se renverser vers l'avant en conduisant ou en freinant.

- Ne pas conduire le chariot si le centre de gravité de la charge est à plus de 600 mm au-dessus du sol

### REMARQUE

*Si le chariot est équipé de la fonction de confort « mesure de charge », effectuer systématiquement un « réglage du zéro de la mesure de charge » après le remplacement des bras de fourche réversibles. Sinon, la mesure de charge correcte n'est pas garantie.*

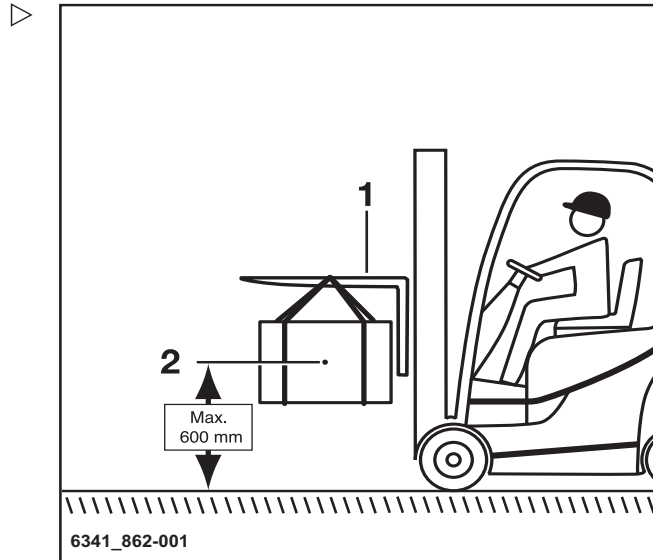


## 4 Fonctionnement

### Levage

Il est possible d'utiliser des bras de fourche réversibles (1) pour atteindre une plus grande hauteur de levage. Les bras de fourche réversibles sont installés sur le tablier élévateur de la même manière que les bras de fourche standard. Des charges peuvent être levées sur et sous les bras de fourche réversibles. La commande de levée et d'inclinaison du mât s'effectue de la même manière.

- Le fonctionnement en marche arrière est autorisé uniquement si des bras de fourche réversibles sont utilisés
- Ne pas utiliser de rallonge de fourche (variante)
- Si la fonction de confort « mesure de charge » est disponible, effectuer un « réglage du zéro de la mesure de charge »
- Pour conduire, lever le centre de gravité de la charge (2) à une hauteur maximale de 600 mm au-dessus du sol
- Respecter les informations du chapitre intitulé « Transport de charges suspendues »



## Manutention de charges

### Règles de sécurité lors de la manipulation de charges

Les règles de sécurité lors de la manipulation de charges sont indiquées dans les sections suivantes.

#### **⚠ DANGER**

**Un danger de mort existe en cas de chute de charge ou d'abaissement de certaines parties du chariot.**

- Ne jamais marcher ou se tenir sous des charges suspendues ou des bras de fourche levés.
- Ne jamais dépasser la charge maximale indiquée sur l'étiquette de capacité de charge. Dans le cas contraire, la stabilité du chariot n'est plus garantie.

#### **⚠ DANGER**

**Risque d'accident dû à une chute ou un écrasement**

- Ne pas monter sur les fourches.
- Ne pas lever de personnes.
- Ne jamais saisir des parties mobiles du chariot élévateur, ni même y monter.

#### **⚠ DANGER**

**Risque d'accident dû à la chute d'une charge.**

- Lors du transport de petits éléments, fixer un dossier d'appui de charge (variante) pour empêcher la charge de tomber sur le conducteur.
- Utiliser en plus un revêtement de toit fermé (variante).



Manutention de charges

Avant de monter une charge

Capacité de charge

La capacité de charge indiquée pour le chariot sur l'étiquette de capacité de charge ne doit pas être dépassée. La capacité de charge dépend du centre de gravité de la charge, de la hauteur de levage ainsi que des pneumatiques, le cas échéant.

La position de la plaque de capacité de charge est indiquée dans le chapitre intitulé « Points d'identification ».

**⚠ PRUDENCE**

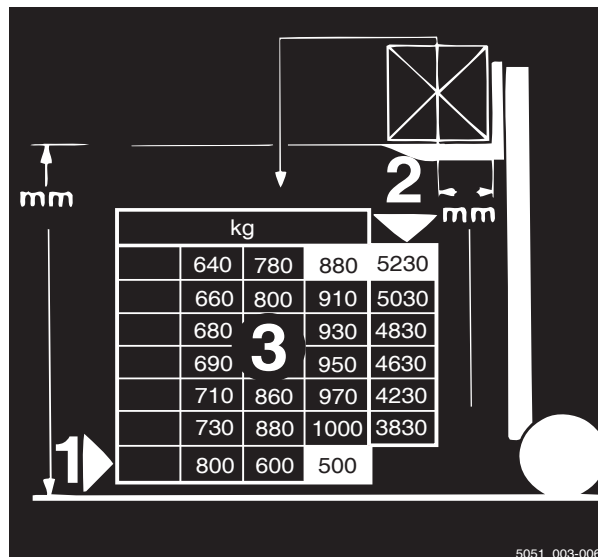
Les figures montrent des exemples. Seules les étiquettes de capacité de charge apposées sur le chariot sont valables.

L'ajout de poids supplémentaires pour augmenter la capacité de charge est interdit.

**⚠ DANGER**

**Danger de mort en raison de la perte de stabilité du chariot**

Ne jamais dépasser les charges maximales indiquées. Ces caractéristiques s'appliquent à des charges compactes et homogènes. Dans le cas contraire, la stabilité et la rigidité des bras de fourche et du mât élévateur ne peuvent être garanties. Il est interdit de faire un usage impropre ou incorrect et de placer des personnes pour augmenter la capacité de charge.



5051\_003-006



## Fonctionnement

4

### Manutention de charges

#### Exemple

Poids de la charge à lever : 880 kg (3)

Distance de la charge au dos de la fourche :  
500 mm (1)

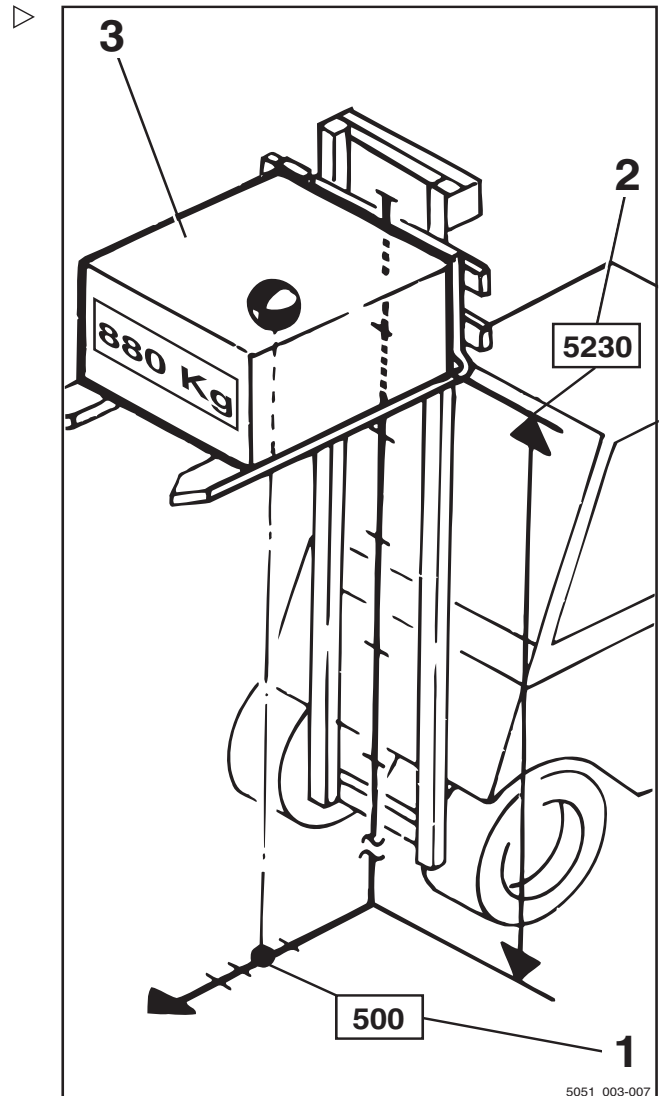
Hauteur de levage autorisée : 5 230 mm (2)

#### ⚠ PRUDENCE

Risque d'accident en raison de la perte de stabilité du chariot

La charge autorisée des montages auxiliaires (variante) et la capacité de levage réduite de la combinaison du chariot et du montage auxiliaire ne doivent pas être dépassées.

- Tenir compte des informations spéciales de l'étiquette de capacité de charge indiquées sur le chariot et le montage auxiliaire.



## Mesure de charge (variante)

### Description

La connaissance du poids de la charge à transporter offre une plus grande sécurité au conducteur. Si le chariot est équipé avec la fonction de confort « mesure de charge » (variante), le poids de la charge levée peut être mesuré et affiché dans l'unité d'affichage et de commande.

La mesure de charge est possible uniquement lorsque le chariot est à l'arrêt. Avant d'effectuer une mesure de charge, la charge doit être levée à une hauteur de 300 – 800 mm au-dessus du sol.

## Manutention de charges

La précision de la mesure de charge est de  $\pm 3\%$  de la capacité nominale du chariot.

### REMARQUE

*Afin de maintenir une précision optimale, un réglage du zéro de la mesure de charge doit être effectué. Le réglage du zéro est nécessaire.*

- dans le cadre de la mise en service quotidienne
- après avoir changé les bras de fourche
- après le raccordement ou le remplacement de montages auxiliaires.

## Procédure de mesure de charge

### DANGER

**Risque d'accident dû à la chute d'une charge.**

La charge peut tomber si le centre de gravité de la charge n'a pas été pris en compte ou si la charge n'a pas été correctement soulevée.

- Saisir la charge en sécurité ; voir le chapitre intitulé « Prises de charges ».

### ATTENTION

Si le poids déterminé par une mesure de charge est supérieur à la capacité de charge résiduelle autorisée du chariot, le chariot ne peut pas être utilisé en toute sécurité.

- Poser et réduire la charge tout de suite.
- Si nécessaire, utiliser un autre chariot avec une capacité de port de charge suffisante.

### REMARQUE

*Une mesure de charge précise est seulement possible dans les conditions suivantes :*

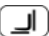
- L'huile hydraulique est à la température de fonctionnement normale
- La charge est au repos au début de la mesure de charge
- Le poids de la charge est d'au moins 10 % de la capacité de charge nominale dans les chariots d'une capacité de charge jusqu'à 2,5 t
- Le poids de la charge est d'au moins 5% de la capacité de charge nominale dans les


*chariots d'une capacité de charge égale ou supérieure à 3 t*

- *Le mât élévateur est en position verticale*
- *La fourche n'est pas levée à plus que 800 mm au-dessus du sol*

**i** REMARQUE

*La méthode de commande du système de levage dépend des éléments de commande inclus dans l'équipement du chariot.*

- S'assurer que le chariot a été en fonctionnement pendant un certain temps avant d'exécuter la mesure de charge.
- Positionner le mât élévateur à la verticale.
- Lever la fourche à une hauteur de 300–800 mm.
- S'assurer que la charge est au repos.
- Appuyer sur la Softkey  (1).

La mesure de charge est activée. Le symbole  (2) s'affiche.

**i** REMARQUE

*Si le chariot est équipé de la commande par minileviers ou par fingertip, il est aussi possible d'appuyer sur le bouton **F1**.*

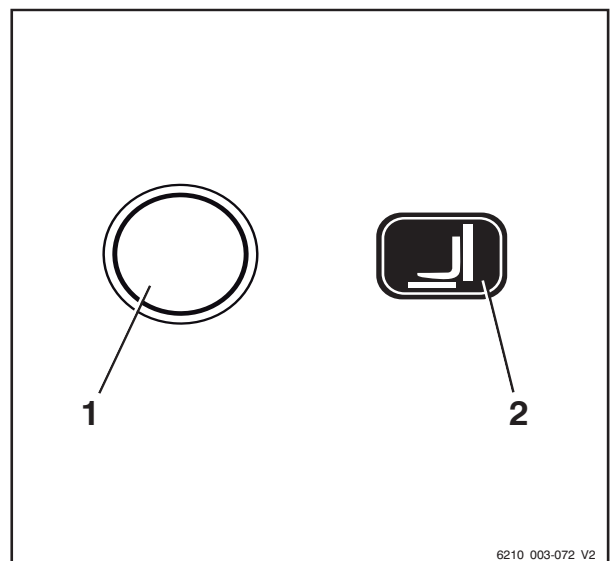
**i** REMARQUE

*Pendant le processus suivant, le tablier élévateur doit être légèrement descendu et doit être arrêté brusquement. Ce faisant, la fourche ne doit pas toucher le sol, autrement la mesure de charge ne sera pas précise. Pour arrêter la procédure de descente rapidement, relâcher le dispositif de commande de descente pour qu'il saute à la position zéro.*

- Descendre légèrement le tablier élévateur et relâcher le dispositif de commande.

**i** REMARQUE

*Lors de l'arrêt du processus de descente, la charge doit être amortie pour créer une impulsion mesurable.*



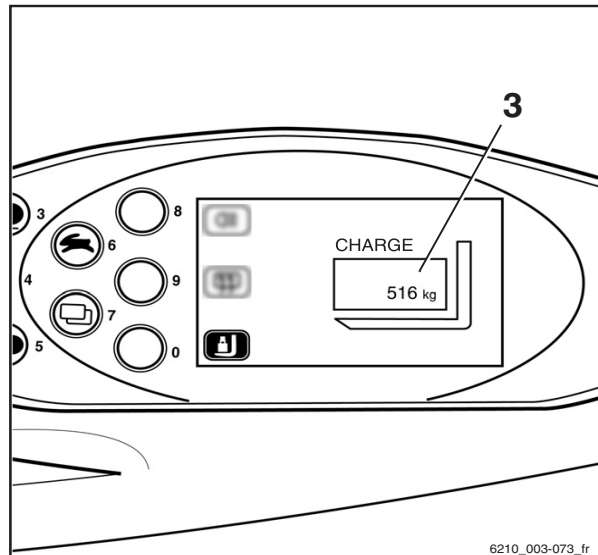
6210\_003-072\_V2

## Manutention de charges

Lorsque la mesure de charge a été effectuée correctement, le poids de la charge déterminé (3) est affiché à l'écran.

### REMARQUE

*Si la mesure de charge est non valide, la valeur « -9999 kg » est affichée dans l'unité de commande.*



## Prise de charges

Afin d'être certain que la charge est solidement soutenue, s'assurer que les bras de fourches sont suffisamment écartés et qu'ils sont placés le plus loin possible sous la charge.

Si possible, la charge doit reposer sur l'arrière de la fourche.

La charge ne doit pas trop dépasser des pointes de fourches et les pointes de fourches ne doivent pas trop sortir de la charge.

Les charges doivent être ramassées et transportées aussi près du centre que possible.

### DANGER

#### Risque d'accident dû à la chute d'une charge.

Lors du transport de petits éléments, fixer un dossier d'appui de charge (variante) pour empêcher la charge de tomber sur le conducteur.

Un revêtement de toit fermé (variante) devrait aussi être utilisé.

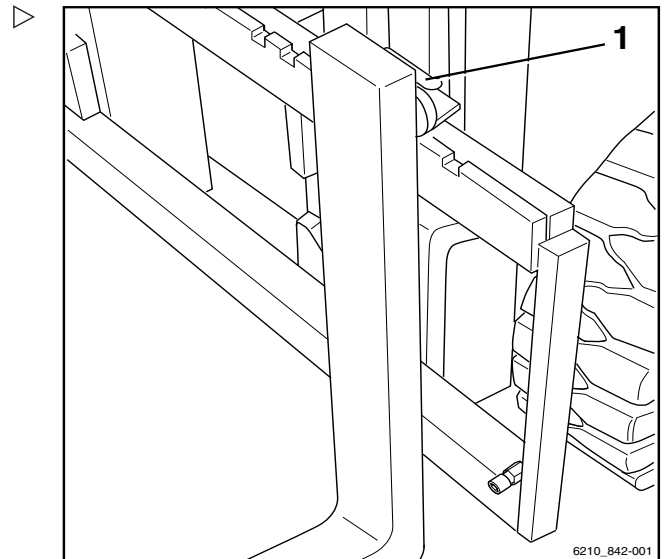
Les vitres de toit amovibles ne doivent pas être déposées.

### Réglage de la fourche

- Soulever le levier de verrouillage (1) puis déplacer les bras de fourches à la position voulue.
- Laisser le levier de verrouillage s'enclencher à nouveau en place.

Le centre de gravité de la charge doit être positionné au milieu entre les bras de fourche.

- Actionner le positionneur de fourches (variante) uniquement lorsque la fourche ne transporte pas de charge.



### Zone dangereuse

La zone dangereuse est la zone où les personnes sont menacées par les mouvements du chariot, ses équipements de travail, l'organe de levée de charge (pièces auxiliaires, par ex.) ou la charge. Les zones où une charge pourrait tomber ou un équipement de travail s'abaisser ou tomber font également partie des zones dangereuses.



**⚠ DANGER**

Risque de blessure.

- Ne pas marcher sur la fourche.



**⚠ DANGER**

Risque de blessure.

- Interdiction de marcher sous la fourche relevée.

## Manutention de charges

### **⚠ DANGER**

**Les personnes présentes dans la zone dangereuse du chariot risquent d'être blessées.**

Aucun personnel ne doit se tenir dans la zone dangereuse du chariot, à l'exception du conducteur dans sa position de conduite normale. Si des personnes ne quittent pas la zone dangereuse malgré les avertissements :

- Cesser immédiatement tout travail avec le chariot.
- Immobiliser le chariot et empêcher son utilisation par toute personne non autorisée.



### **⚠ DANGER**

**Danger de mort dû à la chute de pièces en charge**

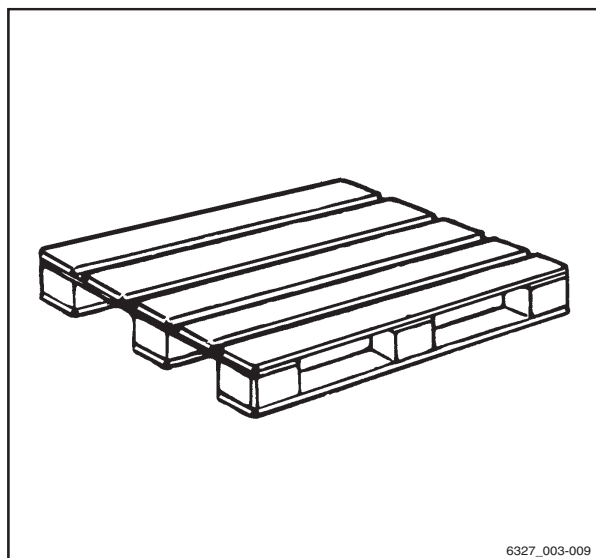
- Ne jamais passer ou se tenir sous une charge suspendue.

## Transport de palettes

En règle générale, les charges (par exemple les palettes) doivent être transportées individuellement. Le transport de plusieurs charges en même temps est seulement permis :

- Lorsqu'il est spécifiquement demandé par le superviseur et
- lorsque les exigences techniques sont remplies.

Le conducteur doit s'assurer du bon état de la charge. Seules des charges positionnées prudemment et en toute sécurité peuvent être transportées.



6327\_003-009

## Transport de charges suspendues

Avant de transporter des charges suspendues, consulter les organismes de réglementation nationaux (en Allemagne, les associations de responsabilité civile des employeurs).

Des règlements nationaux peuvent restreindre ces opérations. Contacter les autorités compétentes.

### **⚠ DANGER**

**Des charges suspendues commençant à osciller peuvent entraîner les risques suivants :**

- Freinage et direction altérés
- Renversement sur les roues porteuses ou les roues motrices,
- Renversement du chariot perpendiculairement au sens de la marche
- Risques d'écrasement des personnes chargées du guidage
- Visibilité réduite.

### **⚠ DANGER**

**Perte de stabilité.**

Les glissements ou oscillations de charges suspendues peuvent entraîner une perte de stabilité et causer le renversement du chariot.

- Lors du transport de charges suspendues, respecter les instructions suivantes

### **Instructions pour transporter des charges suspendues :**

- Les oscillations des charges doivent être évitées en adoptant une vitesse de conduite et un style de conduite appropriés (braquer et freiner avec précaution)
- Les charges suspendues doivent être accrochées au chariot de telle sorte que le harnais ne puisse pas bouger ou se libérer accidentellement et qu'il ne puisse pas être endommagé
- Lors du transport de charges suspendues, des dispositifs appropriés (par ex. câbles d'ancrage ou perches de support) doivent être disponibles pour permettre aux personnes accompagnatrices de guider les charges suspendues et de les empêcher d'osciller



6210\_001-007

## Manutention de charges

- Veiller particulièrement à ce que personne ne se trouve sur la voie de circulation dans le sens de la marche
- Si la charge commence à osciller malgré ces mesures, veiller à éviter tout risque aux personnes

### **⚠ DANGER**

#### Risque d'accident

Aucune manœuvre de conduite ou de chargement ne doit être effectuée ou terminée brutalement lors du transport de charges suspendues.

Ne jamais conduire sur une pente avec une charge suspendue.

Les conteneurs contenant des liquides ne doivent pas être transportés comme charges suspendues.

## Levée de charge

### **⚠ DANGER**

**Il existe un danger de mort en cas de chute de charge ou lors de la descente de certaines parties du chariot.**

- Ne jamais marcher ou se tenir sous des charges suspendues ou des bras de fourche levés.
- Ne jamais dépasser la charge maximale indiquée sur l'étiquette capacité de charge. Dans le cas contraire, la stabilité du chariot n'est plus garantie.
- N'entreposer que des palettes dont les dimensions ne dépassent pas les dimensions maximales prescrites. Un équipement de chargement endommagé et des charges incorrectement formées ne doivent pas être entreposés.
- Fixer ou immobiliser la charge à l'organe de levée de charge, de sorte que la charge ne puisse bouger ou tomber.
- Ranger la charge pour que la largeur d'allée spécifiée ne soit pas réduite par des pièces en saillie par des parties en saillie.

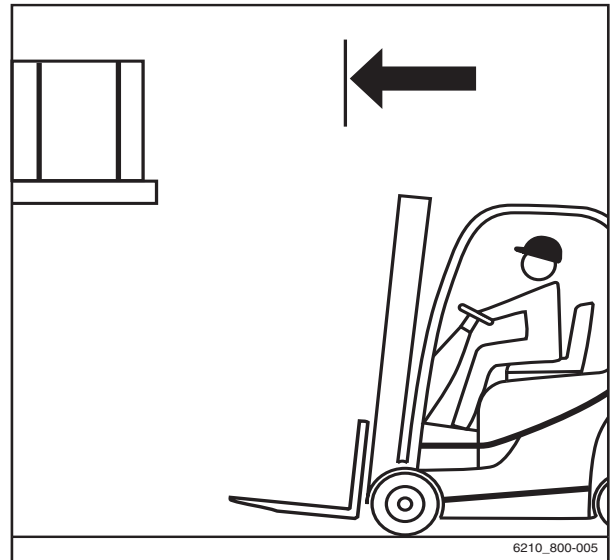


## Fonctionnement

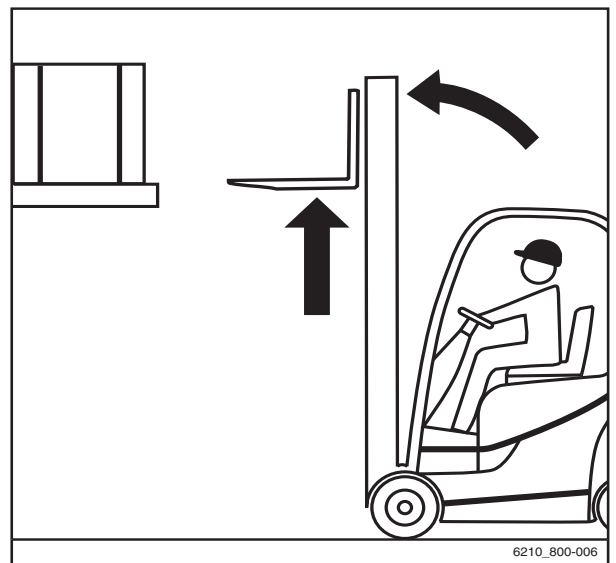
4

### Manutention de charges

- Approcher du rayonnage avec précaution, freiner doucement puis s'arrêter juste devant le rayonnage.



- Positionner les fourches.
- Positionner le mât élévateur à la verticale.
- Lever le tablier élévateur à la hauteur d'empilage.



#### **⚠ ATTENTION**

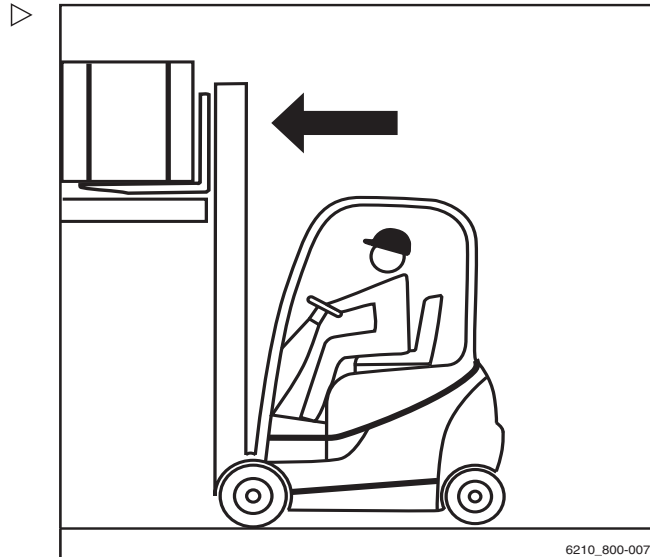
Risque de dommages aux composants

Lors de l'insertion de la fourche dans le rayonnage, veiller à ce que le rayonnage et la charge ne soient pas endommagés.

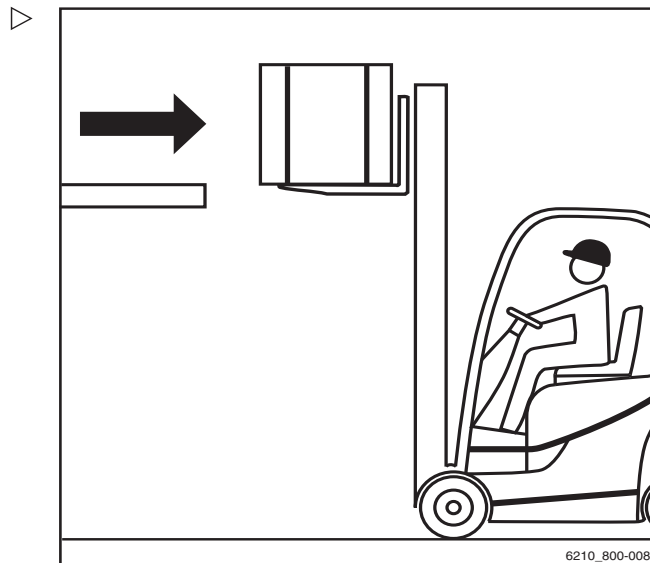
4 Fonctionnement

Manutention de charges

- Insérer la fourche aussi loin que possible sous la charge. Arrêter le chariot dès que le dos de la fourche repose contre la charge. Le centre de gravité de la charge doit être positionné au milieu entre les bras de fourche.



- Soulever le tablier élévateur jusqu'à ce que la charge repose entièrement sur les fourches.



**⚠ DANGER**

**Risque d'accident**

- Faire attention à toute personne se trouvant dans la zone dangereuse.
- Vérifier que la chaussée est dégagée vers l'arrière.

**⚠ DANGER**

**Ne jamais incliner le mât élévateur avec une charge levée en raison du risque de renversement.**

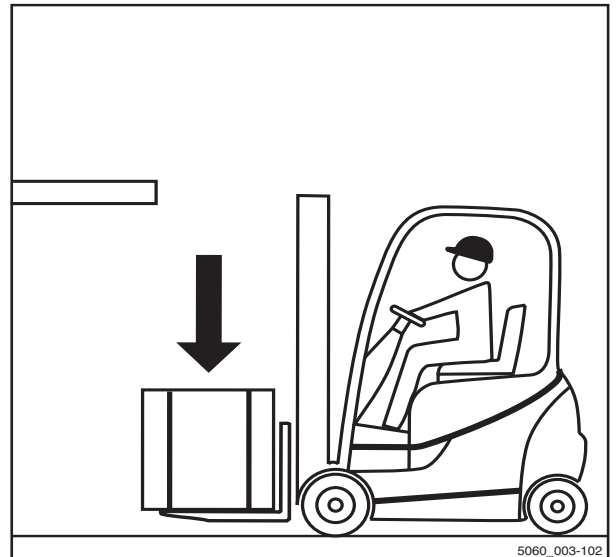
- Abaisser la charge avant d'incliner le mât élévateur.
- Reculer lentement et avec précaution jusqu'à ce que la charge soit dégagée du rayonnage. Freiner doucement.

## Fonctionnement

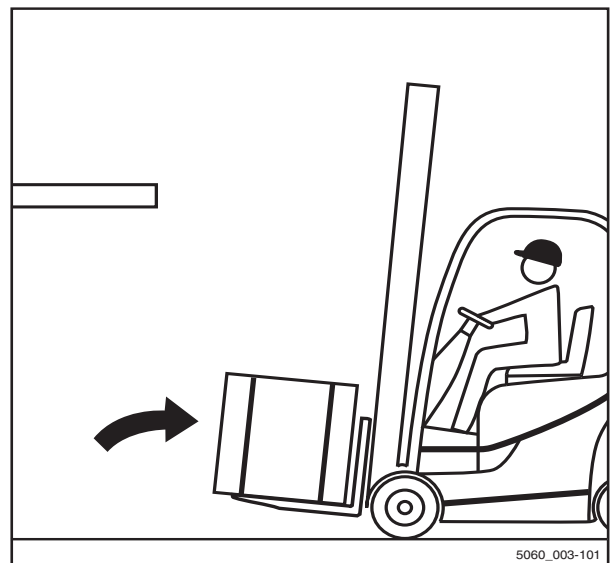
4

### Manutention de charges

- Baisser la charge tout en maintenant la garde au sol.



- Incliner le mât élévateur vers l'arrière.  
La charge peut être transportée.



Manutention de charges

Transport d'une charge

**i** REMARQUE

Respecter les informations du chapitre « Réglementation relative à la sécurité pendant la conduite ».

**⚠ DANGER**

Plus une charge est levée haut, moins elle est stable. Le chariot peut se renverser ou la charge peut tomber, augmentant le risque d'accident.

La conduite avec une charge levée et le mât élévateur incliné vers l'avant n'est pas autorisée.

- Toujours conduire avec la charge abaissée.
- Abaisser la charge jusqu'à ce que la distance au sol soit atteinte (pas plus de 300 mm).
- Conduire uniquement avec le mât élévateur incliné vers l'arrière.

- Conduire lentement et prudemment dans les virages.

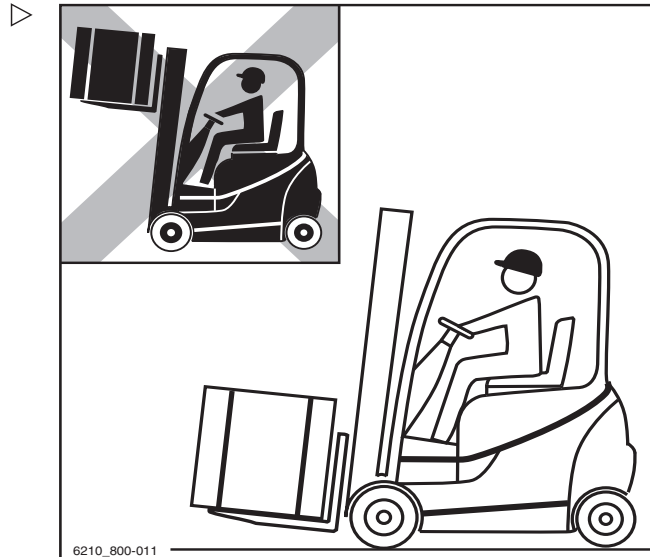
**i** REMARQUE

Respecter les informations du chapitre « Direction ».

- Toujours accélérer et freiner en douceur

**i** REMARQUE

Respecter les informations du chapitre « Utilisation du frein de service ».



- Ne jamais conduire avec une charge qui dépasse sur le côté (par exemple avec le tablier à déplacement latéral).



6210\_800-014

## Dépose des charges

### DANGER

Risque d'accident en raison du moment d'inclinaison changé.

Le centre de gravité de la charge et le moment d'inclinaison se déplacent suite à l'inclinaison du mât élévateur vers l'avant avec une charge levée, ou en cas de glissement de la charge. Le chariot peut se renverser vers l'avant.

- N'incliner le mât élévateur vers l'avant, avec l'accessoire de levage relevé, que lorsqu'il se trouve directement au-dessus de la pile.
- Lorsque le mât élévateur est incliné vers l'avant, veiller à ce que le chariot ne bascule pas vers l'avant et à ce que la charge ne glisse pas.

### PRUDENCE

Risque d'accident dû à la chute d'une charge.

Si la fourche ou la charge reste suspendue pendant la descente, la charge peut tomber.

- En retirant du stock, reculer suffisamment le chariot de sorte que la charge et la fourche puissent être descendues librement.

4

Fonctionnement

Manutention de charges

- Conduire jusqu'à la pile, charge descendue, conformément à la réglementation. ▷
- Positionner le mât de levée à la verticale.
- Lever la charge à la hauteur d'empilage.
- Conduire le chariot vers le rayonnage avec précaution.



- Descendre la charge jusqu'à ce qu'elle repose en sécurité sur l'étagère. ▷

**⚠ DANGER**

**Risque d'accident**

- Faire attention à toute personne se trouvant dans la zone dangereuse.
  - Vérifier que la chaussée est dégagée vers l'arrière.
- 
- Reculer le chariot jusqu'à ce que les bras de fourche puissent être descendus sans toucher la pile.
  - Descendre la fourche tout en maintenant la garde au sol.
  - Incliner le mât élévateur vers l'arrière puis éloigner le chariot.



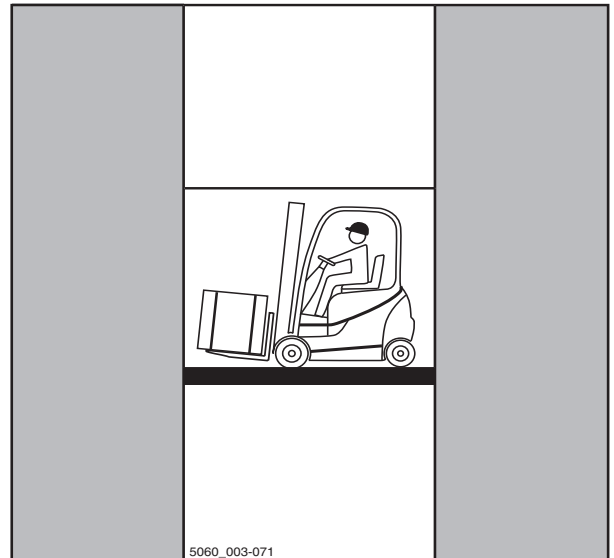
## Conduite sur des monte-charges

Le conducteur est autorisé à utiliser ce chariot uniquement sur des monte-charges dont la capacité de charge est suffisante et pour lesquels une autorisation a été accordée à l'exploitant (voir ⇒ Chapitre « Personnes responsables : définition », p. 30).

### **⚠ DANGER**

**Danger mortel d'écrasement ou de renversement par le chariot.**

- Personne ne doit se trouver dans le monte-charge lorsque le chariot y pénètre.
- Les personnes ne sont autorisées à entrer dans le monte-charge qu'une fois le chariot immobilisé et doivent en sortir avant celui-ci.



## Détermination du poids total réel

- Stationner le chariot en toute sécurité, voir ⇒ Chapitre « Stationnement du chariot en toute sécurité et désactivation du chariot », p. 4-151.
- Déterminer les poids des ensembles en lisant la plaque constructeur de chariot et, si nécessaire, la plaque constructeur du montage auxiliaire (variante) et, si nécessaire, en pesant la charge à lever.
- Ajouter les poids des ensembles ainsi déterminés pour obtenir le poids total réel du chariot :

Poids net (1)

+ Poids de la batterie maximal autorisé (2)

+ Lest (variante) (3)

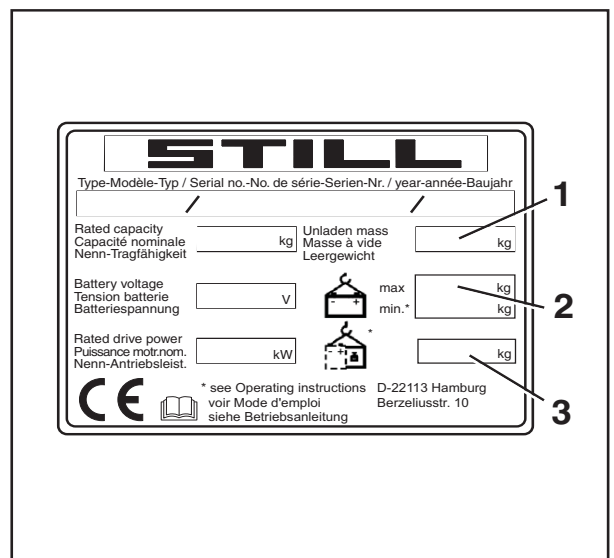
+ Poids net du montage auxiliaire (variante)

+ Poids de la charge à lever

+ 100 kg de prise en compte du conducteur

= Poids total réel

- Introduire le chariot dans le monte-charge avec les fourches vers l'avant, sans toucher les parois.



4 **Fonctionnement**

**Manutention de charges**

- Immobiliser le chariot en toute sécurité dans le monte-charge, voir ⇒ Chapitre « Stationnement du chariot en toute sécurité et désactivation du chariot », p. 4-151, afin d'empêcher tout mouvement incontrôlé de la charge ou du chariot.

**Circulation sur des passerelles de chargement**

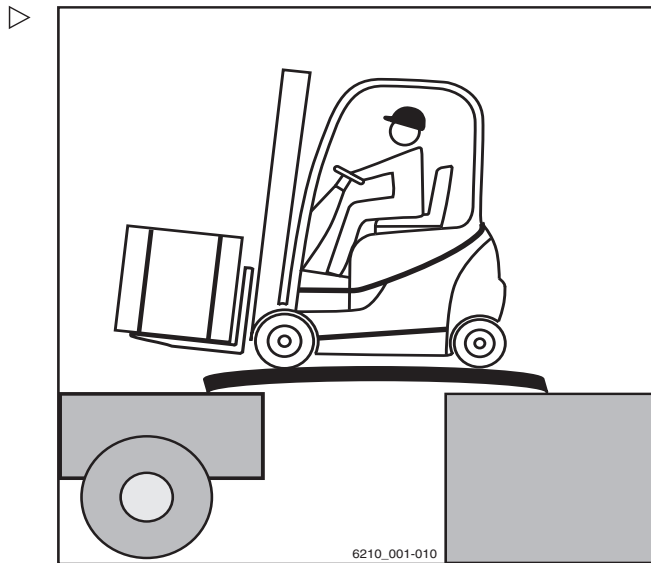
**⚠ DANGER**

**Risque d'accident si le chariot tombe**

Les mouvements de direction peuvent faire virer le porte-à-faux arrière hors de la passerelle de chargement en direction du rebord. Ceci peut entraîner la chute du chariot

Le conducteur du camion et le conducteur du chariot doivent convenir de l'heure de départ.

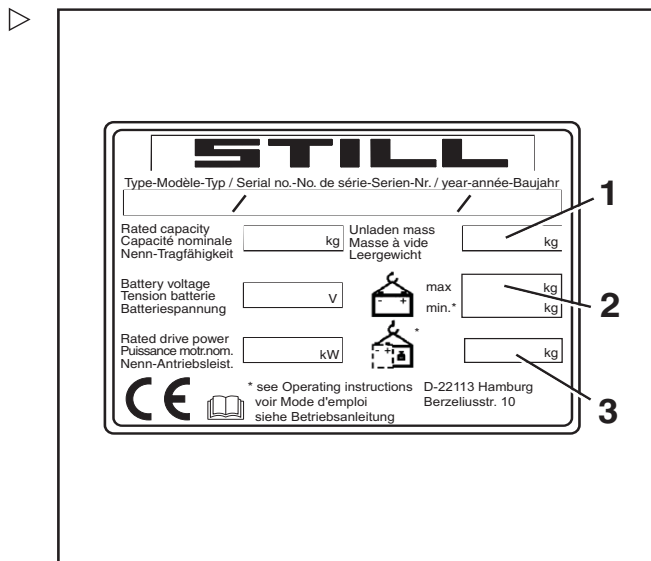
- Etablir l'heure de départ du camion.
- Déterminer le poids total réel du chariot.
- Avant de conduire sur une passerelle de chargement, s'assurer qu'elle est correctement fixée et immobilisée et que sa capacité de charge est suffisante (camion, pont, etc.).
- S'assurer que le véhicule sur lequel le chariot va rouler est bien fixé et ne peut pas bouger, et qu'il peut supporter le poids du chariot.



**Détermination du poids total réel**

- Stationner le chariot en toute sécurité.
- Déterminer les poids des ensembles en lisant la plaque constructeur du chariot et, si nécessaire, la plaque constructeur du montage auxiliaire (variante) et, si nécessaire, en pesant la charge à lever.
- Ajouter les poids des ensembles ainsi déterminés pour obtenir le poids total réel du chariot :

- Poids net (1)
- + Poids de la batterie maximum autorisé (2)
- + Lest (variante) (3)
- + Poids net du montage auxiliaire (variante)





**Fonctionnement**

4

**Manutention de charges**

- + Poids de la charge à lever
- + 100 kg de prise en compte du conducteur
- = Poids total réel
  
- Conduire lentement et prudemment sur la passerelle de chargement.

## Montages auxiliaires

# Montages auxiliaires

## Installation des montages auxiliaires

Si le chariot est équipé d'un montage auxiliaire intégré (variante) en usine, observer les spécifications dans la notice d'instructions STILL pour les montages auxiliaires intégrés.

Si des montages auxiliaires sont installés sur le lieu de leur utilisation, les spécifications dans la notice d'instructions du fabricant de ces montages doivent être respectées.

Si un montage auxiliaire n'est pas livré avec le chariot élévateur, les spécifications et les d'instructions dans la notice du fabricant du montage auxiliaire doivent être respectées.

Avant la mise en service initiale, le fonctionnement du montage auxiliaire et la visibilité de la place du conducteur avec et sans charge doivent être vérifiés par une personne compétente. Si la visibilité est jugée insuffisante, utiliser des aides visuelles (comme des rétroviseurs, un système de caméra/moniteur, etc.).

En outre, il est essentiel de respecter les avertissements ci-dessous.

### **⚠ ATTENTION**

Les montages auxiliaires doivent être certifiés CE. Si le chariot n'est pas équipé d'une plaque de capacité de charge résiduelle spécifique au montage auxiliaire et que les éléments de commande ne sont pas marqués par les pictogrammes appropriés, le chariot ne doit pas être utilisé.

- Commander une plaque de capacité de charge résiduelle et des pictogrammes auprès du centre d'entretien agréé en temps utile.
- Le centre d'entretien agréé doit adapter le circuit hydraulique aux exigences du montage auxiliaire (par ex. en réglant la vitesse du moteur de pompe).

**⚠ DANGER**

**Une chute de charge représente un danger mortel.**

Les montages auxiliaires qui maintiennent la charge en exerçant une pression sur celle-ci (p. ex. pince auxiliaire) doivent en outre être commandés par une deuxième fonction de commande (verrouillage) qui est actionnée pour empêcher un relâchement involontaire de la charge.

Si un tel montage auxiliaire est posé en post-équipement, une deuxième fonction de commande de l'activation doit également être posée.

- S'assurer que la fonction de mécanisme de verrouillage supplémentaire de la pince est disponible.

**⚠ DANGER**

**Une chute de charge représente un danger mortel.**

Lors de la fixation d'une pince avec un tablier à déplacement latéral intégré, s'assurer que la pince ne s'ouvre pas lorsque le tablier à déplacement latéral fonctionne.

- Informer le centre d'entretien agréé avant le montage.
- Ne jamais saisir ou grimper sur des parties mobiles du chariot.

**Connexion hydraulique**

- Avant d'installer le montage auxiliaire, relâcher la pression du circuit hydraulique.

**⚠ ATTENTION**

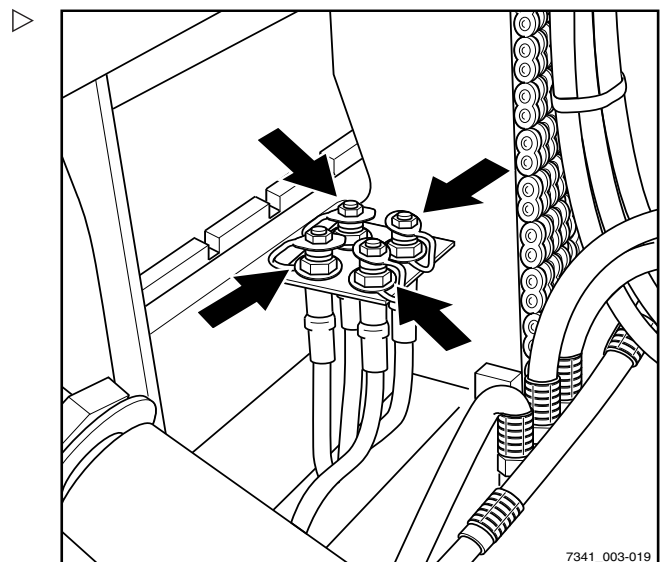
Risque de dommages aux composants :

Les connexions ouvertes de connecteurs de prise peuvent devenir sales. Les connecteurs de prise peuvent devenir raides et de la saleté peut pénétrer dans le circuit hydraulique.

- Une fois les montages auxiliaires déposés, fixer les caches de protection sur les connecteurs.

**Fixation des montages auxiliaires**

L'installation d'un montage auxiliaire et le branchement de l'alimentation en énergie d'un montage auxiliaire doivent être effectués uniquement par des personnes compétentes conformément aux informations fournies par le fabricant et le fournisseur du montage auxiliaire. Après chaque installation, vérifier



## Montages auxiliaires

le bon fonctionnement du montage auxiliaire avant la mise en service initiale.

### REMARQUE

*Merci de noter la définition du terme « personne compétente » dans la définition des personnes responsables.*

### Capacité de charge avec le montage auxiliaire

La capacité de charge autorisée du montage auxiliaire et la charge autorisée (capacité de levage et moment de la charge) du chariot élévateur ne doivent pas excéder la combinaison du montage auxiliaire et de la charge utile. Respecter les spécifications du fabricant et du fournisseur du montage auxiliaire.

- Observer la plaque de capacité de charge résiduelle, voir le chapitre intitulé « Prise d'une charge à l'aide de montages auxiliaires ».

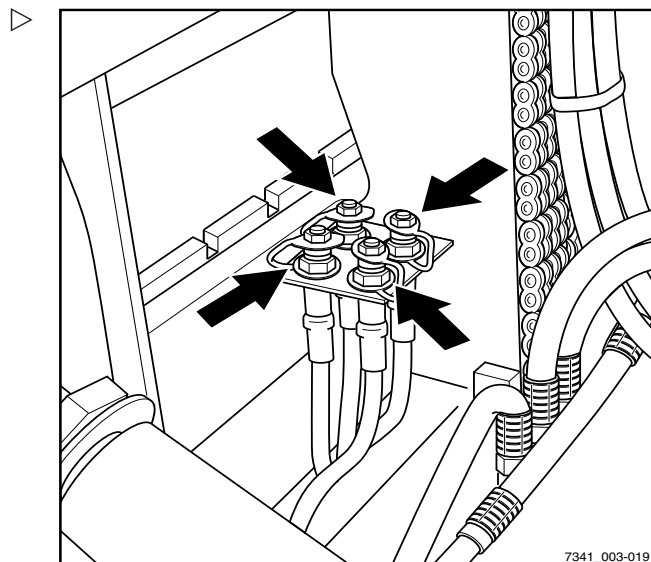
### Dépressurisation du circuit hydraulique

Avant d'assembler des montages auxiliaires, la pression doit être relâchée des connecteurs de prise (flèches).

Les montages auxiliaires doivent être assemblés uniquement par un personnel autorisé conformément aux informations fournies par le fabricant et le fournisseur du montage auxiliaire. Après chaque assemblage, le bon fonctionnement de la pièce doit être contrôlé avant sa première mise en service.

### REMARQUE

*La procédure de relâchement de la pression dépend des éléments de commande pour contrôler les fonctions hydrauliques ; voir le chapitre « Eléments de commande du système de levage ».*



## Relâchement de la pression

### REMARQUE

Sur les chariots équipés des variantes « Fleet-Manager » ou « autorisation d'accès avec code PIN », l'autorisation d'accès doit être activée.

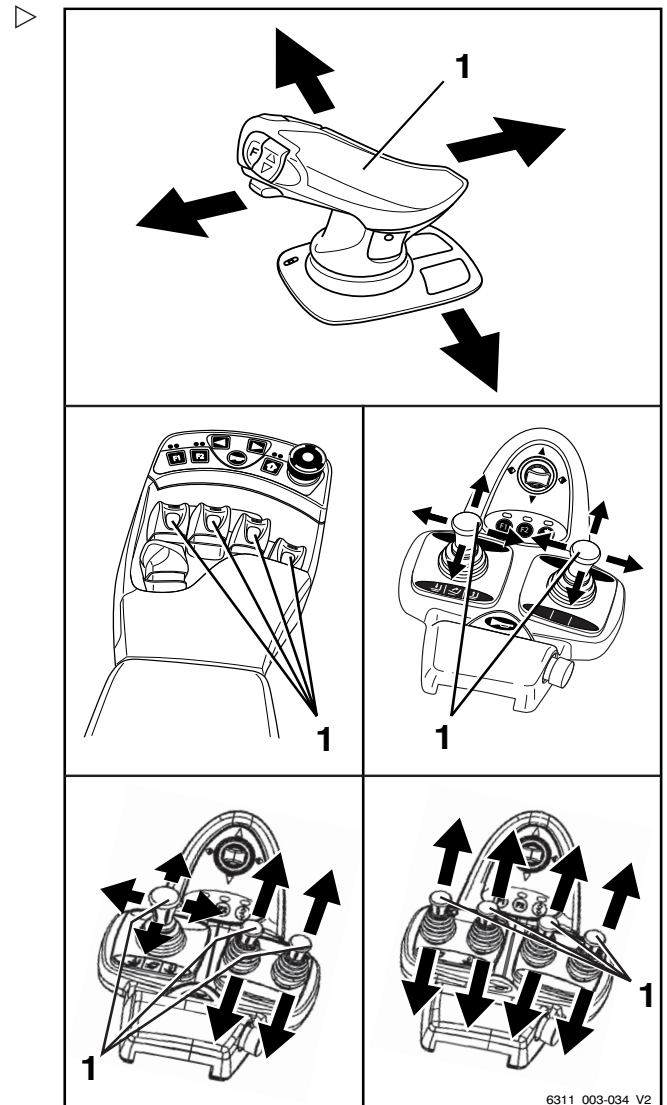
- Allumer l'interrupteur à clé.
- Descendre le tablier élévateur.
- Allumer le système des feux de détresse (variante).

### REMARQUE

Appuyer sur le bouton d'activation du système des feux de détresse même si le chariot n'est pas équipé du système des feux de détresse. Allumer le système des feux de détresse inhibe la coupure de l'équipement électrique, même si l'interrupteur à clé est ultérieurement éteint.

- Eteindre l'interrupteur à clé.
- Actionner le levier de commande (1) servant à contrôler les fonctions hydrauliques à plusieurs reprises dans la direction de la flèche jusqu'en butée.

Les valves s'ouvrent et le circuit hydraulique est dépressurisé.



6311\_003-034\_V2

## Montages auxiliaires

### Instructions générales pour la commande des montages auxiliaires

La façon dont les montages auxiliaires (variante) sont commandés dépend des éléments de commande inclus dans l'équipement du chariot.

On distingue principalement entre :

- **Minilevier dupliqué**
  - **Minilevier dupliqué avec 5e fonction** (variante)
  - **Minilevier triple**
  - **Minilevier triple avec 5e fonction** (variante)
  - **Minilevier quadruple**
  - **Minilevier quadruple avec 5e fonction** (variante)
  - **Joystick 4Plus**
  - **Joystick 4plus avec une 5e fonction** (variante)
  - **Interrupteur fingertip**
  - **Fingertip avec 5e fonction** (variante)
- Pour plus d'informations sur la commande des montages auxiliaires à l'aide des éléments de commande correspondants, voir les sections pertinentes dans ce chapitre.

#### **⚠ PRUDENCE**

L'utilisation de montages auxiliaires peut entraîner des risques supplémentaires tels qu'une modification du centre de gravité, des zones dangereuses supplémentaires, etc.

Les montages auxiliaires doivent être employés uniquement pour leurs utilisations prévues, telles que décrites dans leur notice d'instructions. Les conducteurs doivent être formés au maniement de ces montages auxiliaires.

La prise et le transport de charge à l'aide des montages auxiliaires ne sont permis que si les charges sont solidement saisies et fixées. Si nécessaire, prendre des mesures pour empêcher les charges de glisser, de rouler, de tomber, d'osciller ou de basculer. Toute modification de la position du centre de gravité de la charge affecte la stabilité du chariot.

- Se reporter à l'étiquette capacité de charge des montages auxiliaires utilisés.

**i** REMARQUE

*En plus des fonctions décrites ci-dessous, d'autres variantes et fonctions sont également disponibles. Les sens de déplacement sont indiqués par les pictogrammes sur les éléments de commande.*

**i** REMARQUE

*Tous les montages auxiliaires décrits appartiennent à la catégorie des variantes d'équipement. Consulter la notice d'instructions correspondante pour une description exacte des mouvements/actions du montage auxiliaire installé.*

## Montages auxiliaires

### Commande des montages auxiliaires à l'aide d'un minilevier dupliqué

Sur cette version, les montages auxiliaires (variantes) sont actionnés par le levier transversal des « montages auxiliaires »(1).

Les pictogrammes sur le levier transversal de « montages auxiliaires » présentent la fonction respective activée par ce levier.

Les différentes actions sont résumées ci-dessous :

- Déplacer le levier transversal de « montages auxiliaires »(1) dans le sens de la flèche (A) .

Le montage auxiliaire se déplace conformément au pictogramme en position (A) .

- Déplacer le levier transversal de « montages auxiliaires »(1) dans le sens de la flèche (B) .

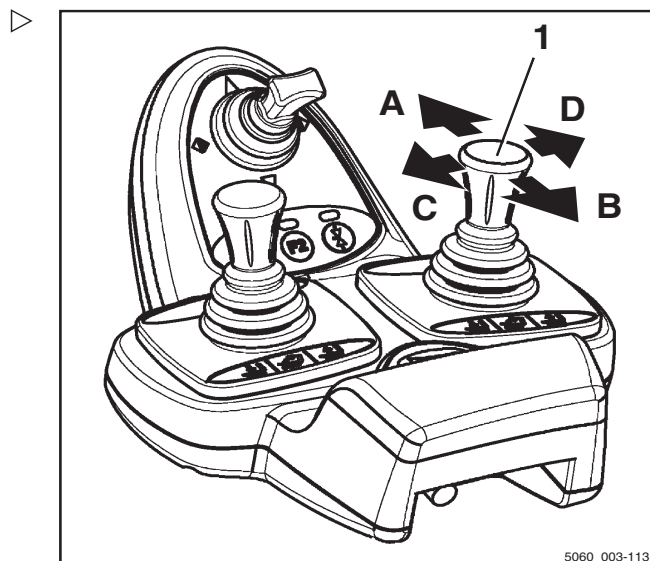
Le montage auxiliaire se déplace conformément au pictogramme en position (B) .

- Déplacer le levier transversal de « montages auxiliaires »(1) dans le sens de la flèche (C) .

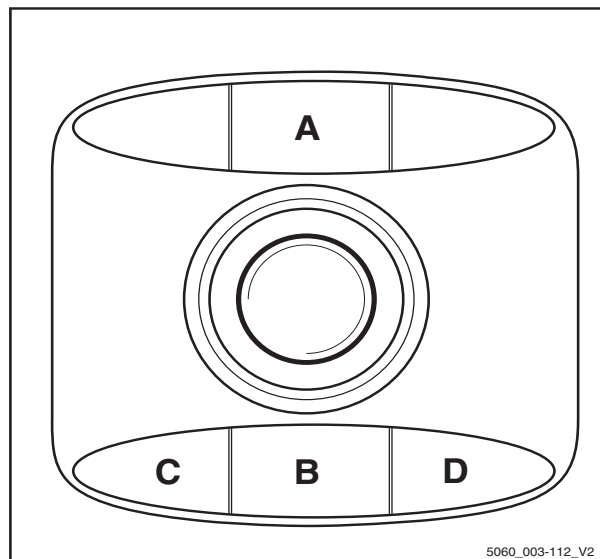
Le montage auxiliaire se déplace conformément au pictogramme en position (C) .

- Déplacer le levier transversal de « montages auxiliaires »(1) dans le sens de la flèche (D) .

Le montage auxiliaire se déplace conformément au pictogramme en position (D) .



5060\_003-113



5060\_003-112\_V2



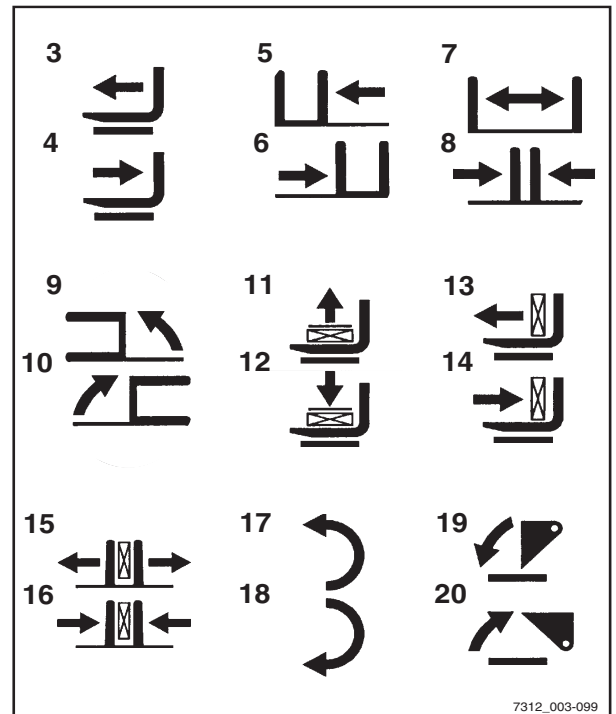
Fonctionnement

4

Montages auxiliaires

- Noter les fonctions et les pictogrammes de montage auxiliaire suivants.

3	Déplacer le châssis de déplacement latéral ou les fourches vers l'avant
4	Déplacer le châssis de déplacement latéral ou les fourches vers l'arrière
5	Déplacer le tablier à déplacement latéral vers la gauche
6	Déplacer le tablier à déplacement latéral vers la droite
7	Régler les bras de fourche : ouvrir
8	Régler les bras de fourche : fermer
9	Pivoter le mât élévateur ou les fourches vers la gauche
10	Pivoter le mât élévateur ou les fourches vers la droite
11	Desserrer le dispositif de retenue de charge
12	Serrer le dispositif de retenue de charge
13	Repousser la charge
14	Tirer la charge
15	Ouvrir les pinces
16	Fermer les pinces
17	Tourner à gauche
18	Tourner à droite
19	Incliner la pelle vers l'avant
20	Incliner la pelle vers l'arrière



**i** REMARQUE

Les pictogrammes illustrés correspondent aux montages auxiliaires installés sur ce chariot en usine. Si un montage auxiliaire avec d'autres fonctions est monté, la représentation du pictogramme doit être vérifiée et changée si nécessaire.

- Contacter le centre d'entretien agréé si nécessaire.

## Montages auxiliaires

### Commande des montages auxiliaires à l'aide du minilevier dupliqué et de la 5e fonction

#### **i** REMARQUE

Pour des raisons techniques, les montages auxiliaires de serrage **ne doivent pas** être commandés au moyen de la 5e fonction.

#### **i** REMARQUE

Le levier à 360°(3) du « mât élévateur » et le levier transversal (2) des « montages auxiliaires » contrôlent quatre fonctions hydrauliques. La désignation « 5e fonction » se réfère au fait que la 5e fonction hydraulique peut être commandée à l'aide du levier transversal en changeant les fonctions qui utilisent la touche de fonction (1) de la « 5e fonction ».

Les pictogrammes sur le levier transversal (2) des « montages auxiliaires » illustrent la fonction correspondante activée par ce levier.

Les différentes actions sont résumées ci-dessous :

- Actionner la touche de fonction « 5e fonction » (1) puis déplacer le levier transversal des « montages auxiliaires » (2) dans la direction de la flèche (E).

Le montage auxiliaire se déplace conformément au pictogramme en position (E).

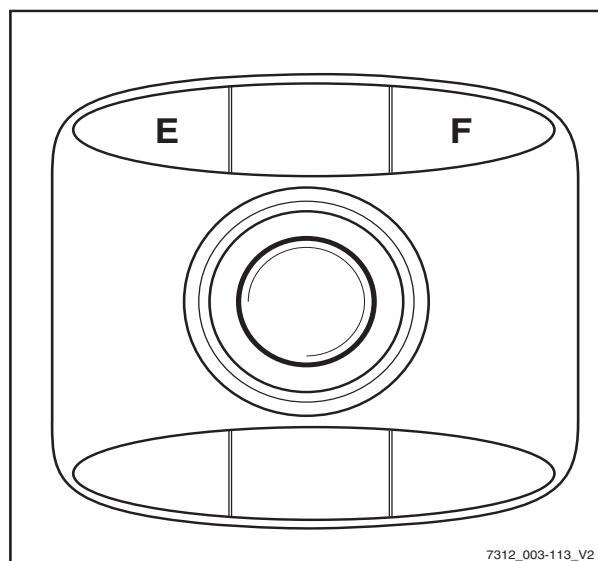
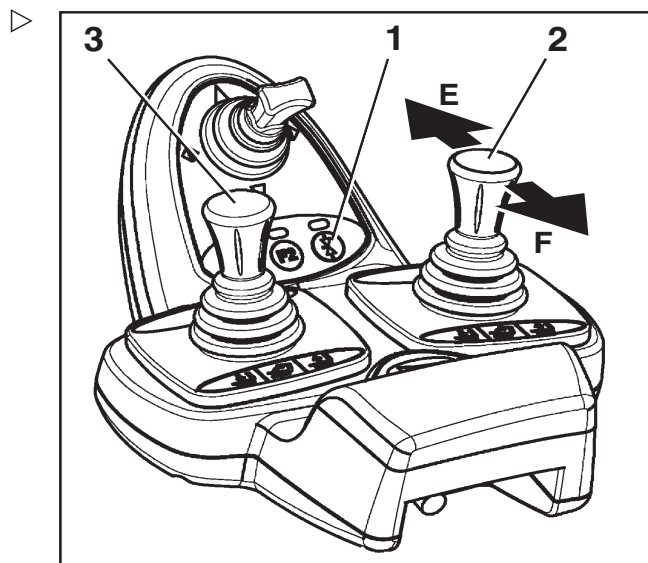
- Actionner la touche de fonction « 5e fonction » (1) puis déplacer le levier transversal des « montages auxiliaires » (2) dans la direction de la flèche (F).

Le montage auxiliaire se déplace conformément au pictogramme en position (F).

#### **i** REMARQUE

La disposition des pictogrammes dépend du montage auxiliaire pré-assemblé. Si un montage auxiliaire avec d'autres fonctions est monté, la représentation du pictogramme doit être vérifiée et changée si nécessaire.

- Contacter le centre d'entretien agréé si nécessaire.



7312\_003-113\_V2

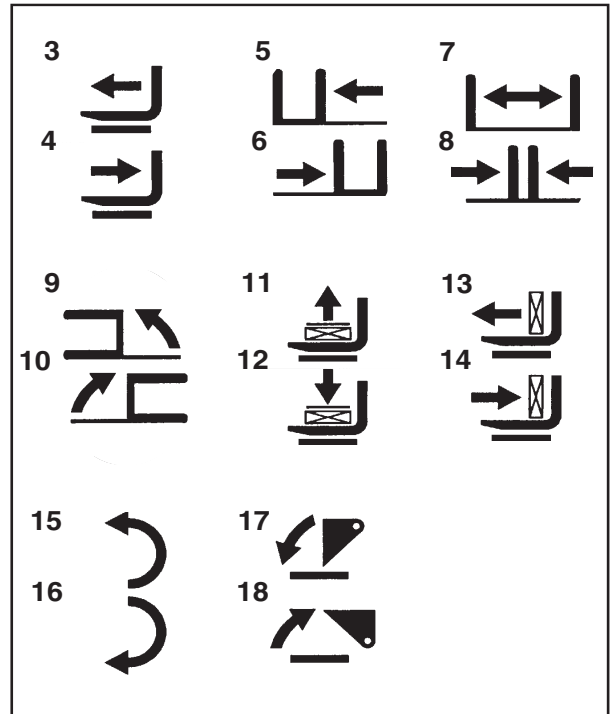
Fonctionnement

4

Montages auxiliaires

– Noter les fonctions et les pictogrammes de montage auxiliaire suivants.

3	Déplacer le châssis de déplacement latéral ou les fourches vers l'avant
4	Déplacer le châssis de déplacement latéral ou les fourches vers l'arrière
5	Déplacer le châssis de déplacement latéral vers la gauche
6	Déplacer le châssis de déplacement latéral vers la droite
7	Régler les bras de fourche : ouvrir
8	Régler les bras de fourche : fermer
9	Pivoter le mât élévateur ou les fourches vers la gauche
10	Pivoter le mât élévateur ou les fourches vers la droite
11	Desserrer le dispositif de retenue de charge
12	Serrer le dispositif de retenue de charge
13	Repousser la charge
14	Tirer la charge
15	Tourner à gauche
16	Tourner à droite
17	Incliner la pelle vers l'avant
18	Incliner la pelle vers l'arrière



## Montages auxiliaires

### Contrôle des montages auxiliaires à l'aide d'un minilevier triple ▷

Les montages auxiliaires (variante) sont contrôlés dans cette version en utilisant les leviers de commande (1) et (2).

Les pictogrammes sur les leviers de commande montrent la fonction correspondante activée par ces leviers.

Les différentes actions sont résumées ci-dessous :

- Déplacer le levier de commande (1) vers (A)

Le montage auxiliaire se déplace conformément au pictogramme en position (A) .

- Déplacer le levier de commande (1) vers (B)

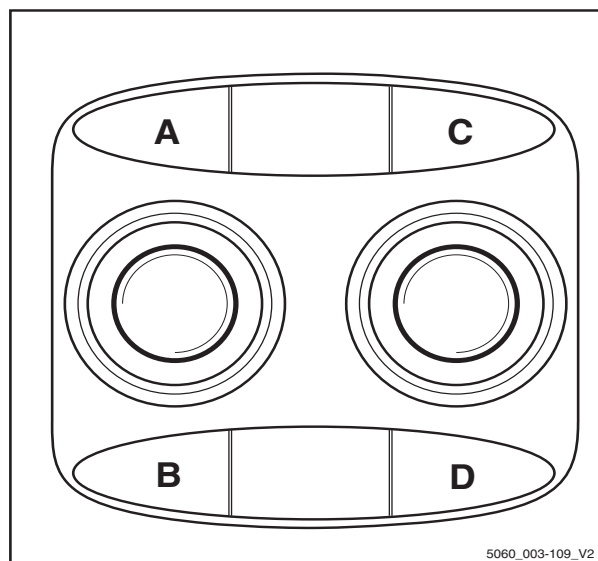
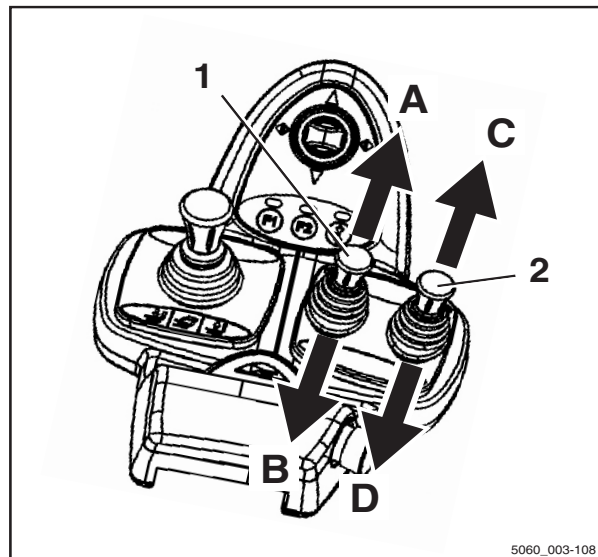
Le montage auxiliaire se déplace conformément au pictogramme en position (B) .

- Déplacer le levier de commande (2) vers (C)

Le montage auxiliaire se déplace conformément au pictogramme en position (C) .

- Déplacer le levier de commande (2) vers (D)

Le montage auxiliaire se déplace conformément au pictogramme en position (D) .



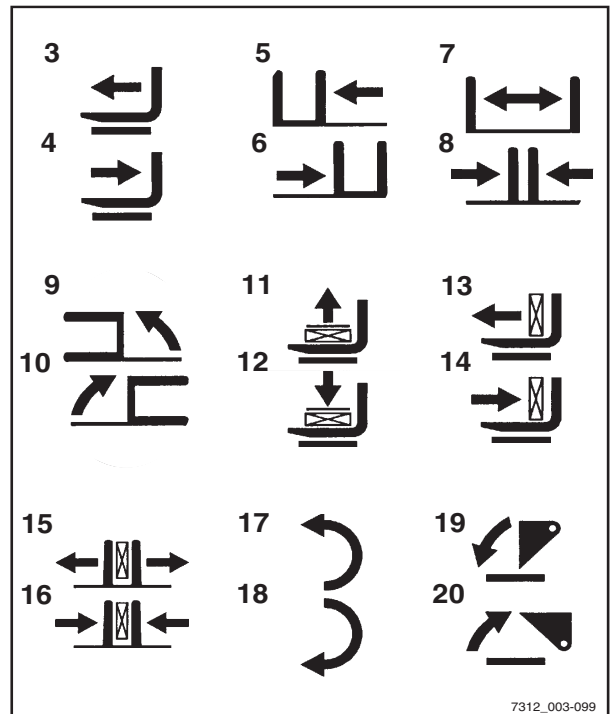
Fonctionnement

4

Montages auxiliaires

- Noter les fonctions et les pictogrammes de montage auxiliaire suivants.

3	Déplacer le châssis de déplacement latéral ou les fourches vers l'avant
4	Déplacer le châssis de déplacement latéral ou les fourches vers l'arrière
5	Déplacer le châssis de déplacement latéral vers la gauche
6	Déplacer le châssis de déplacement latéral vers la droite
7	Régler les bras de fourche : ouvrir
8	Régler les bras de fourche : fermer
9	Pivoter le mât élévateur ou les fourches vers la gauche
10	Pivoter le mât élévateur ou les fourches vers la droite
11	Desserrer le dispositif de retenue de charge
12	Serrer le dispositif de retenue de charge
13	Repousser la charge
14	Tirer la charge
15	Ouvrir les pinces
16	Fermer les pinces
17	Tourner à gauche
18	Tourner à droite
19	Incliner la pelle vers l'avant
20	Incliner la pelle vers l'arrière



7312\_003-099

**i** REMARQUE

Les pictogrammes illustrés correspondent aux montages auxiliaires installés sur ce chariot en usine. Si un montage auxiliaire avec d'autres fonctions est monté, la représentation du pictogramme doit être vérifiée et changée si nécessaire.

- Contacter le centre d'entretien agréé si nécessaire.

Montages auxiliaires

**Contrôle des montages auxiliaires à l'aide du minilevier triple et la 5e fonction**

**i REMARQUE**

*Pour des raisons techniques, les montages auxiliaires de serrage ne doivent pas être commandés au moyen de la 5e fonction.*

**i REMARQUE**

*Le levier à 360° du « mât élévateur » et les leviers de commande (1) et (2) contrôlent quatre fonctions hydrauliques. La désignation « 5e fonction » se réfère au fait que la 5e fonction hydraulique peut être contrôlée à l'aide du levier de commande (1) en changeant les fonctions qui utilisent la touche de fonction(3).*

Les pictogrammes figurant sur les leviers de commande désignent la fonction correspondante activée par ces leviers.

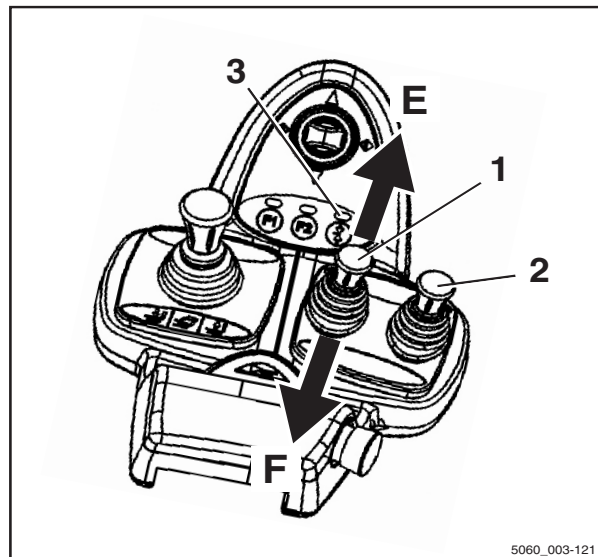
Les différentes actions sont résumées ci-dessous :

- Actionner la touche de fonction de la « 5e fonction » et déplacer le levier de commande (3) vers (1).(E)

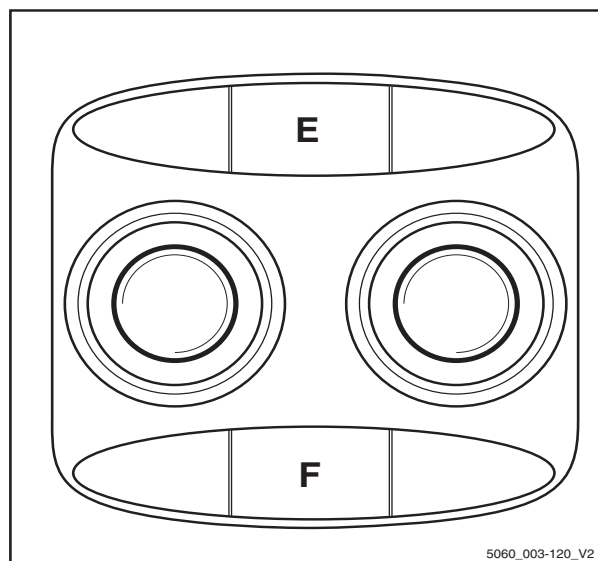
Le montage auxiliaire se déplace conformément au pictogramme en position (E).

- Actionner la touche de fonction « 5e fonction » (3) et le levier de commande (1) vers (F).

Le montage auxiliaire se déplace conformément au pictogramme en position (F) .



5060\_003-121



5060\_003-120\_V2

## Fonctionnement

4

### Montages auxiliaires

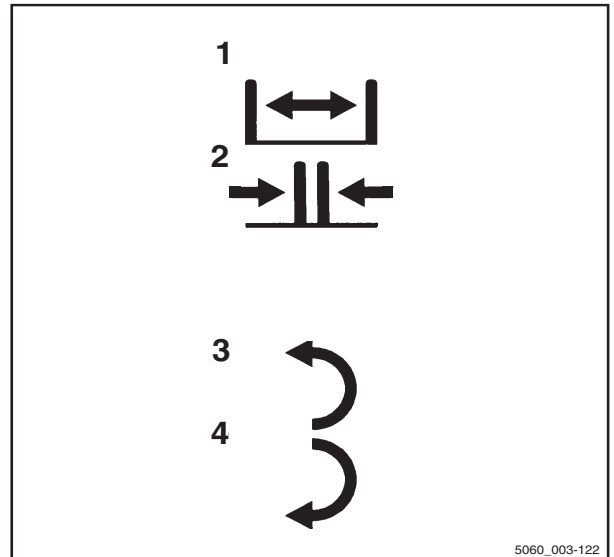
- Noter les fonctions et les pictogrammes de montage auxiliaire suivants. ▷

1	Régler les bras de fourche : ouvrir
2	Régler les bras de fourche : fermer
3	Tourner à gauche
4	Tourner à droite

**i** REMARQUE

*Les pictogrammes illustrés correspondent aux montages auxiliaires installés sur ce chariot en usine. Si un montage auxiliaire avec d'autres fonctions est monté, la représentation du pictogramme doit être vérifiée et changée si nécessaire.*

- Contacter le centre d'entretien agréé si nécessaire.



5060\_003-122

Montages auxiliaires

**Contrôle des montages auxiliaires à l'aide d'un minilevier quadruple** ▷

Les montages auxiliaires (variante) sont contrôlés dans cette version en utilisant les leviers de commande (1) et (2).

Les pictogrammes sur les leviers de commande montrent la fonction correspondante activée par ces leviers.

Les différentes actions sont résumées ci-dessous :

- Déplacer le levier de commande (1) vers (A)

Le montage auxiliaire se déplace dans la direction indiquée sur le pictogramme (A).

- Déplacer le levier de commande (1) vers (B)

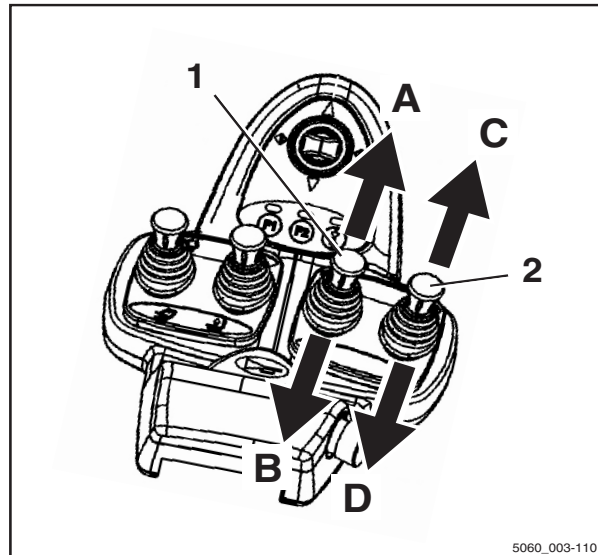
Le montage auxiliaire se déplace dans la direction indiquée sur le pictogramme (B).

- Déplacer le levier de commande (2) vers (C)

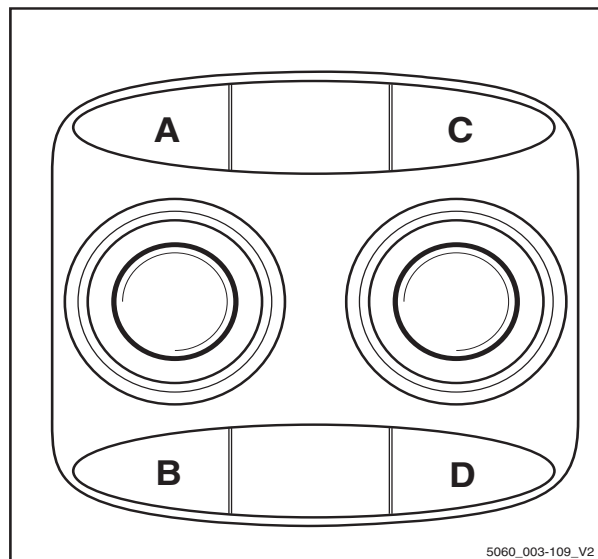
Le montage auxiliaire se déplace dans la direction indiquée sur le pictogramme (C).

- Déplacer le levier de commande (2) vers (D)

Le montage auxiliaire se déplace dans la direction indiquée sur le pictogramme (D).



5060\_003-110



5060\_003-109\_V2



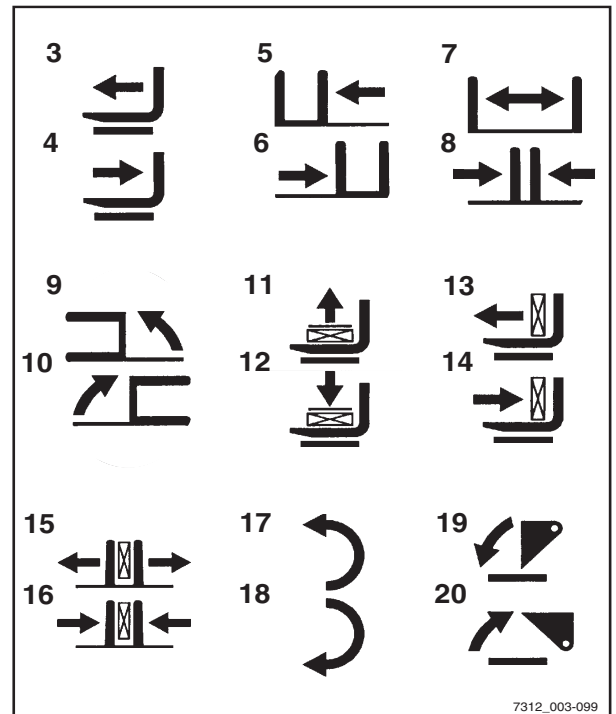
## Fonctionnement

4

### Montages auxiliaires

- Noter les fonctions et les pictogrammes de montage auxiliaire suivants. ▷

3	Déplacer le châssis de déplacement latéral ou les fourches vers l'avant
4	Déplacer le châssis de déplacement latéral ou les fourches vers l'arrière
5	Déplacer le châssis de déplacement latéral vers la gauche
6	Déplacer le châssis de déplacement latéral vers la droite
7	Régler les bras de fourche : ouvrir
8	Régler les bras de fourche : fermer
9	Pivoter le mât élévateur ou les fourches vers la gauche
10	Pivoter le mât élévateur ou les fourches vers la droite
11	Desserrer le dispositif de retenue de charge
12	Serrer le dispositif de retenue de charge
13	Repousser la charge
14	Tirer la charge
15	Ouvrir les pinces
16	Fermer les pinces
17	Tourner à gauche
18	Tourner à droite
19	Incliner la pelle vers l'avant
20	Incliner la pelle vers l'arrière



7312\_003-099

### REMARQUE

Les pictogrammes illustrés correspondent aux montages auxiliaires installés sur ce chariot en usine. Si un montage auxiliaire avec d'autres fonctions est monté, la représentation du pictogramme doit être vérifiée et changée si nécessaire.

- Contacter le centre d'entretien agréé si nécessaire.

Montages auxiliaires

Commande des montages auxiliaires à l'aide du minilevier quadruple et de la 5e fonction

**i** REMARQUE

Pour des raisons techniques, les montages auxiliaires de serrage **ne doivent pas** être commandés au moyen de la 5e fonction.

**i** REMARQUE

Les leviers de commande (1) à (4) sont utilisés pour contrôler quatre fonctions hydrauliques. La désignation « 5e fonction » se réfère au fait que la 5e fonction hydraulique peut être commandée à l'aide du levier de commande (3) en changeant les fonctions qui utilisent la touche de fonction de la « 5e fonction » (5).

Les pictogrammes sur les leviers de commande montrent la fonction correspondante activée par ces leviers.

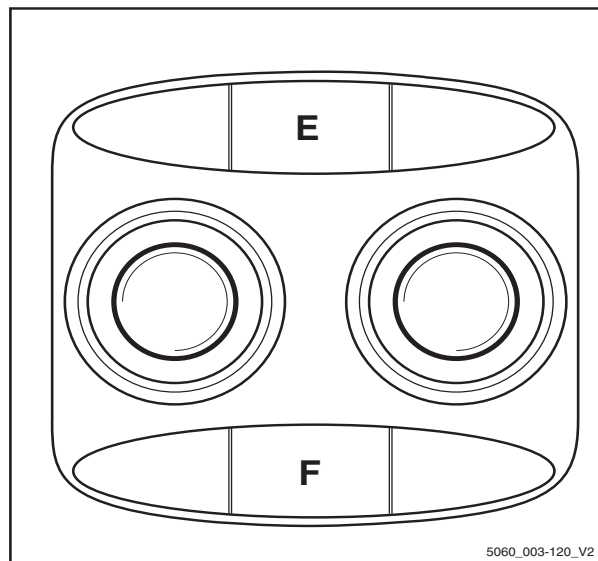
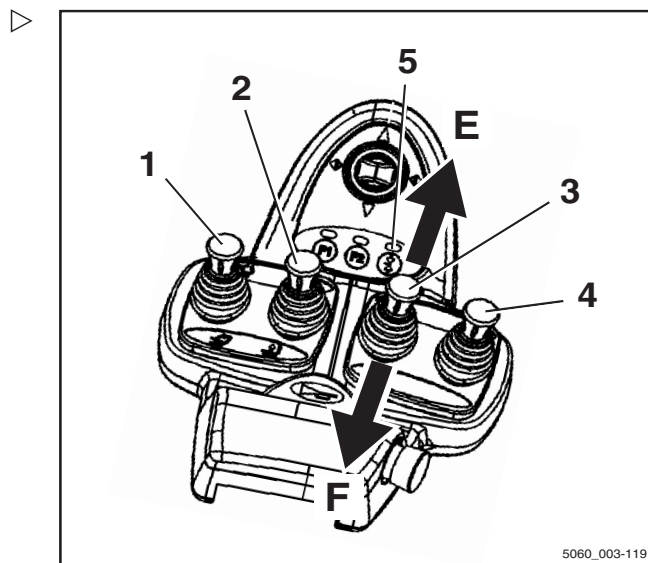
Les différentes actions sont résumées ci-dessous :

- Actionner la touche de fonction « 5e fonction »(5) et le levier de commande (3) vers (E).

Le montage auxiliaire se déplace conformément au pictogramme en place (E).

- Actionner la touche de fonction « 5e fonction »(5) et le levier de commande (3) vers (F).

Le montage auxiliaire se déplace conformément au pictogramme en place (F).



## Fonctionnement

4

### Montages auxiliaires

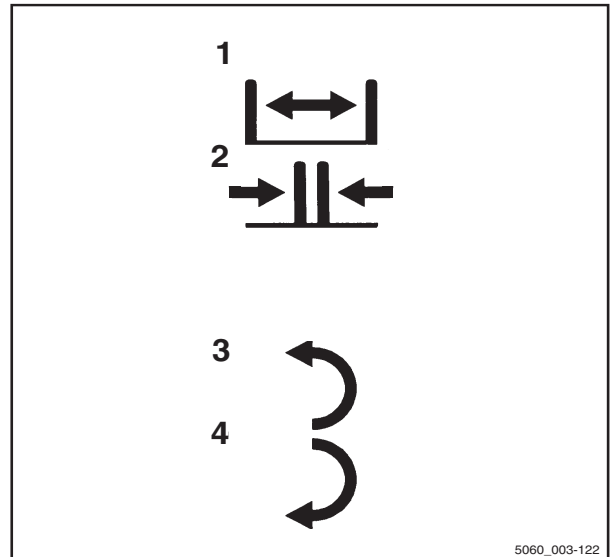
- Noter les fonctions et les pictogrammes de montage auxiliaire suivants. ▷

1	Régler les bras de fourche : ouvrir
2	Régler les bras de fourche : fermer
3	Tourner à gauche
4	Tourner à droite

**i** REMARQUE

*Les pictogrammes illustrés correspondent aux montages auxiliaires installés sur ce chariot en usine. Si un montage auxiliaire avec d'autres fonctions est monté, la représentation du pictogramme doit être vérifiée et changée si nécessaire.*

- Contacter le centre d'entretien agréé si nécessaire.



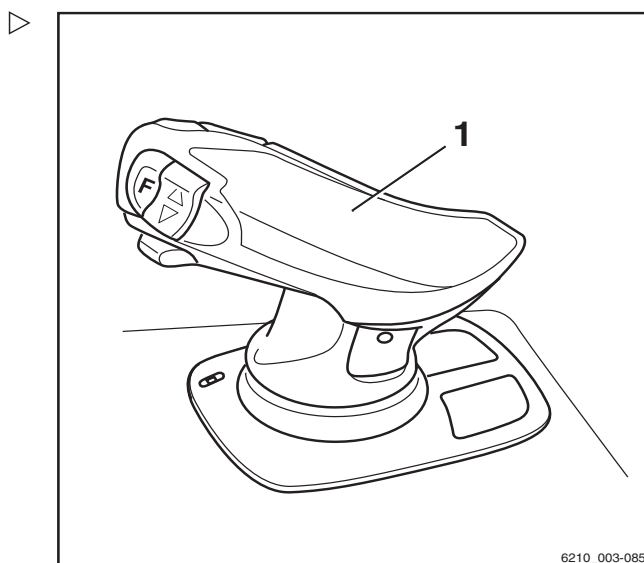
5060\_003-122

Montages auxiliaires

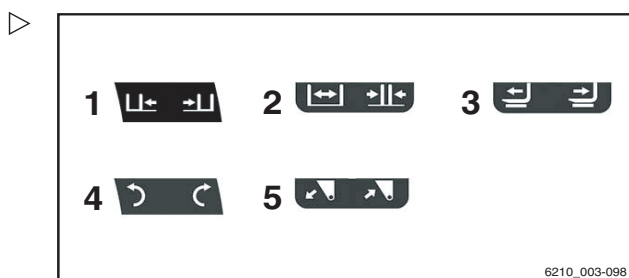
**Commande des montages auxiliaires à l'aide du joystick 4Plus**

Dans cet équipement, les montages auxiliaires (variante) sont commandés par le joystick 4Plus (1).

Les pictogrammes sur la notice du joystick 4Plus montre les différentes fonctions activées par les divers éléments de commande du joystick 4Plus.



– Noter les fonctions et les pictogrammes de montage auxiliaire suivants.



	Éléments de commande	Fonction du montage auxiliaire
1	Joystick 4Plus	Déplacer le tablier à déplacement latéral vers la gauche/la droite
2	Joystick 4Plus ou curseur	Régler les bras de fourche : ouvrir/fermer
3	Curseur	Déplacer le dispositif de rétraction ou le tablier élévateur vers l'avant/l'arrière
4	Joystick 4Plus ou curseur	Faire pivoter le montage auxiliaire vers la gauche/droite
5	Curseur	Incliner la pelle vers l'avant/l'arrière

**i REMARQUE**

Les pictogrammes du joystick 4Plus sont appliqués en fonction des montages auxiliaires montés sur le chariot en usine. Si un montage auxiliaire avec d'autres fonctions est monté, la représentation du pictogramme doit être vérifiée et changée si nécessaire.

– Contacter le centre d'entretien agréé si nécessaire.

## Commande des montages auxiliaires à l'aide du joystick 4plus et de la 5e fonction

### REMARQUE

*Pour des raisons techniques, il n'est pas possible de commander les montages auxiliaires de serrage au moyen de la 5e fonction.*

### REMARQUE

*La 5e fonction hydraulique peut être utilisée pour commander un montage auxiliaire. Les pictogrammes sur le joystick 4Plus indiquent les fonctions du montage auxiliaire qui peuvent être commandées au moyen de la 5e fonction.*

Pour les montages auxiliaires qui commandés à l'aide de la 5e fonction hydraulique, les procédures de fonctionnement sont les suivantes :

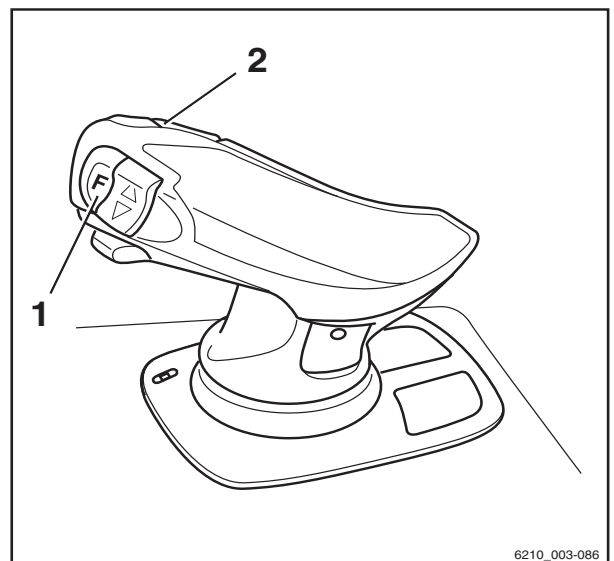
- Presser et maintenir la touche « F » (1) sur le joystick 4Plus.
- Actionner simultanément le bouton à bascule horizontal (2) dans la direction indiquée sur le pictogramme.

Le montage auxiliaire se déplace dans la direction sélectionnée.

### REMARQUE

*La disposition des pictogrammes dépend du montage auxiliaire pré-assemblé. Si un montage auxiliaire avec d'autres fonctions est monté, la représentation du pictogramme doit être vérifiée et changée si nécessaire.*

- Contacter le centre d'entretien agréé si nécessaire.



6210\_003-086

4

Fonctionnement

Montages auxiliaires

**Contrôle des montages auxiliaires avec fonction fingertip**

Les montages auxiliaires (variante) sont contrôlés dans cette version en utilisant les leviers de commande (1).

Les pictogrammes figurant sur les leviers de commande désignent toujours la fonction activée par le levier correspondant.

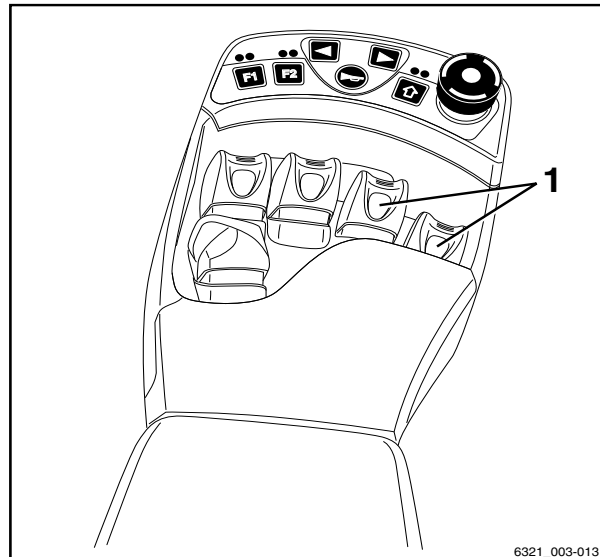
- Déplacer le levier de commande (1) vers l'avant.

Le montage auxiliaire se déplace dans la direction indiquée sur la partie supérieure du pictogramme.

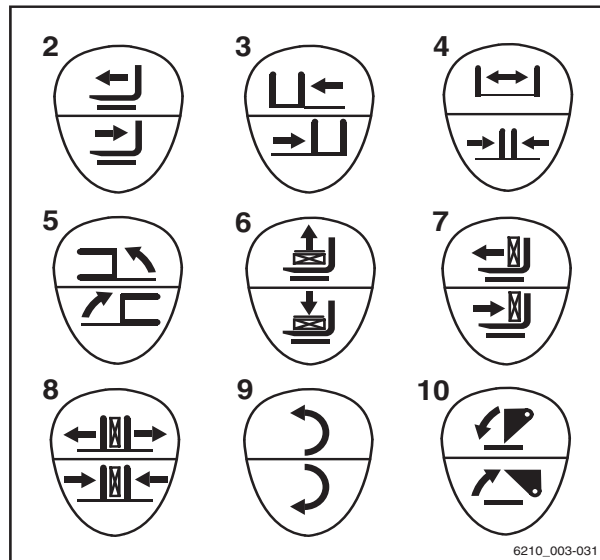
- Déplacer le levier de commande (1) vers l'arrière.

Le montage auxiliaire se déplace dans la direction indiquée sur la partie inférieure du pictogramme.

- Noter les fonctions et les pictogrammes de montage auxiliaire suivants.



6321\_003-013



6210\_003-031

2	Déplacer le châssis de déplacement latéral ou les fourches vers l'avant/l'arrière
3	Déplacer le tablier à déplacement latéral vers la gauche/la droite
4	Régler les bras de fourche : ouvrir/fermer
5	Faire pivoter le mât élévateur ou les fourches vers la gauche/la droite
6	Desserrer/serrer le dispositif de retenue de charge
7	Pousser/tirer la charge
8	Ouvrir/fermer les pinces
9	Tourner à gauche/à droite
10	Incliner la pelle vers l'avant/l'arrière

**i REMARQUE**

Les pictogrammes illustrés correspondent aux montages auxiliaires installés sur ce chariot en usine. Si un montage auxiliaire avec d'autres fonctions est monté, la représentation du



*pictogramme doit être vérifiée et changée si nécessaire.*

- Contacter le centre d'entretien agréé si nécessaire.

## Montages auxiliaires

### Commande des montages auxiliaires avec commandes fingertip et 5e fonction

#### **i** REMARQUE

*Pour des raisons techniques, les montages auxiliaires de serrage ne doivent pas être commandés au moyen de la 5e fonction.*

#### **i** REMARQUE

*L'identification « 5e fonction » fait référence au fait que quatre leviers de commande régulent quatre fonctions alors que la « 5e fonction » peut être commandée grâce aux fonctions de connexion.*

Les montages auxiliaires (variante) sont contrôlés par les leviers de commande (1).

Il est également possible de commuter les fonctions à l'aide de l'interrupteur (2), le levier de commande correspondant actionne alors la « 5e fonction ».

Le pictogramme (3) derrière le levier de commande affiche dans les parties supérieures et inférieures la fonction qui est activée avec ce levier.

Significations :

- Déplacer le levier de commande vers l'avant.

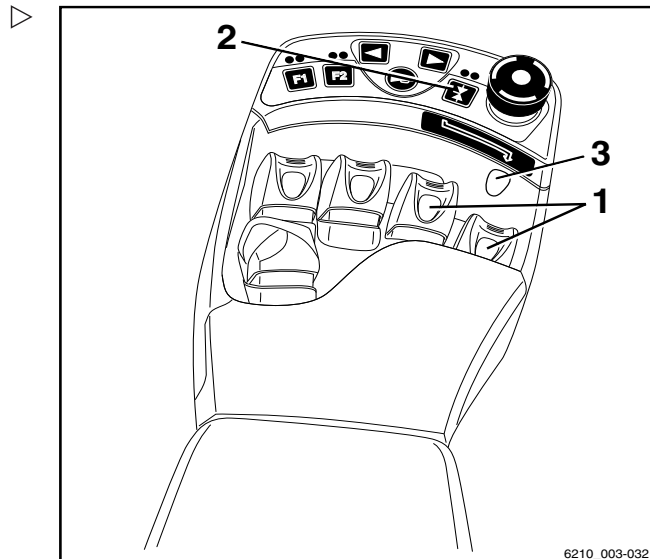
Le montage auxiliaire se déplace dans la direction indiquée sur la partie supérieure du pictogramme.

- Déplacer le levier de commande vers l'arrière.

Le montage auxiliaire se déplace dans la direction indiquée sur la partie inférieure du pictogramme.

- Actionner le commutateur (2).

La fonction supplémentaire du montage auxiliaire est activée/désactivée et peut être commandée comme « 5e fonction » au moyen du levier de commande.



6210\_003-032



## Fonctionnement

4

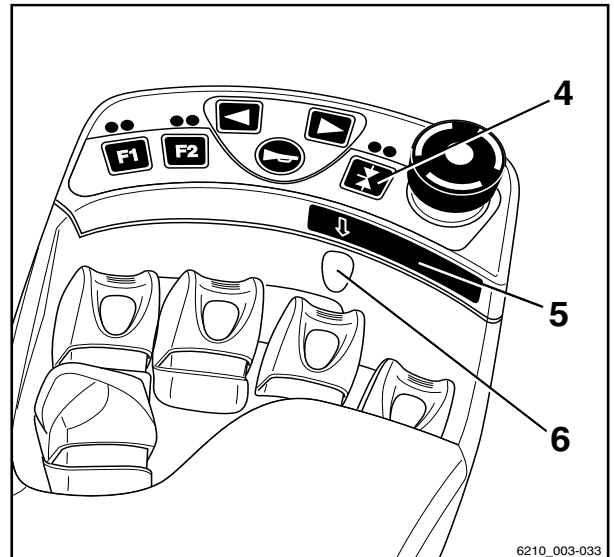
### Montages auxiliaires

- Appuyer sur la touche de fonction (4).

#### REMARQUE

La flèche (5) sous la touche de fonction indique quel levier de commande est équipé de la « 5e fonction ».

La « 5e fonction » est commutée vers le 3e levier de commande ; voir l'étiquette adhésive (6).

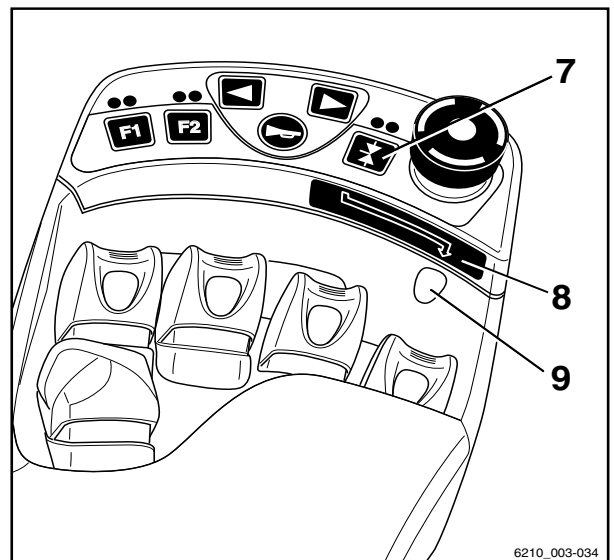


- Appuyer sur la touche de fonction (7).

#### REMARQUE

La flèche (8) sous la touche de fonction indique quel levier de commande est équipé de la « 5e fonction ».

La « 5e fonction » est commutée vers le 4e levier de commande ; voir l'étiquette adhésive (9).



#### REMARQUE

Le mouvement/action de cette « 5e fonction » se trouve dans la notice d'instructions du montage auxiliaire installé.

#### REMARQUE

Les pictogrammes sont appliqués selon le montage auxiliaire préassemblé. Si un montage auxiliaire avec d'autres fonctions est monté, la représentation du pictogramme doit être vérifiée et changée si nécessaire.

- Contacter le centre d'entretien agréé si nécessaire.

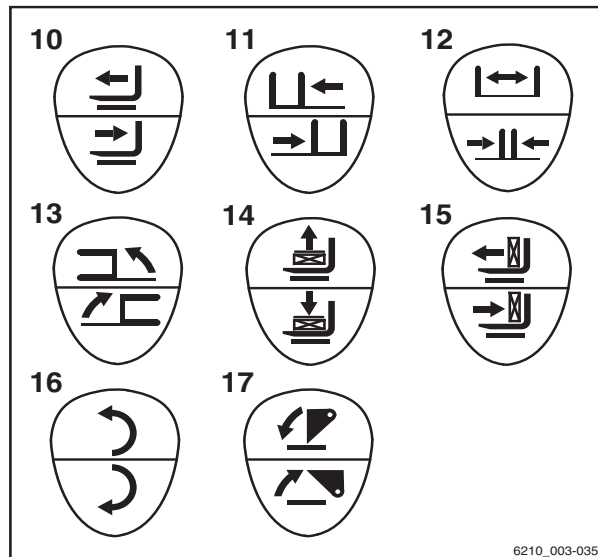
4

Fonctionnement

Montages auxiliaires

– Noter les fonctions et les pictogrammes de montage auxiliaire suivants. ▷

10	Déplacer le châssis de déplacement latéral ou les fourches vers l'avant/l'arrière
11	Déplacer le tablier à déplacement latéral vers la gauche/la droite
12	Régler les bras de fourche : ouvrir/fermer
13	Faire pivoter le mât élévateur ou les fourches vers la gauche/la droite
14	Desserrer/serrer le dispositif de retenue de charge
15	Pousser/tirer la charge
16	Tourner à gauche/à droite
17	Incliner la pelle vers l'avant/l'arrière



6210\_003-035

### Mécanisme de verrouillage de la pince (variante)

Ce chariot peut être équipé d'un mécanisme de verrouillage de pince comme variante. Ceci empêche l'ouverture accidentelle de la pince dans le cas où la fonction de commande est déclenchée de façon involontaire.

**⚠ DANGER**

**Si le fonctionnement correct du mécanisme de verrouillage n'est pas garanti, il existe un risque de blessure mortelle en cas de chute d'une charge.**

Si d'autres montages auxiliaires en plus de la pince sont utilisés sur ce chariot, s'assurer que la fonction de mécanisme de verrouillage de la pince est réaffectée à l'élément de commande correspondant après chaque assemblage de la pince ; voir le chapitre intitulé « Installation des montages auxiliaires ».

– S'assurer que la fonction de mécanisme de verrouillage supplémentaire de la pince est disponible.

### Minilevier dupliqué

- Pour relâcher le mécanisme de verrouillage de la pince, pousser le levier transversal (1) vers l'avant.

La LED du bouton **F2** (2) reste allumée tant que le mécanisme de verrouillage de la pince est relâché.

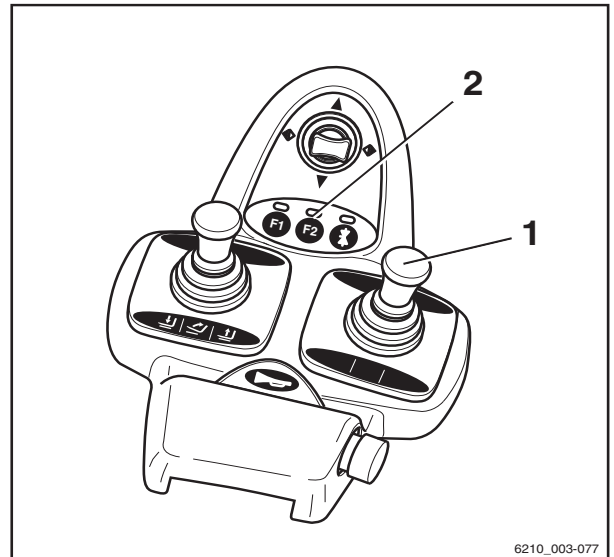
#### REMARQUE

*La fonction hydraulique d'ouverture de la pince est disponible pendant une seconde après relâchement du mécanisme de verrouillage de la pince. Après une seconde, le mécanisme de verrouillage de la pince est automatiquement réactivé.*

- Pour ouvrir la pince, pousser à nouveau le levier transversal (1) vers l'avant.

Il n'est pas nécessaire de relâcher le mécanisme de verrouillage de la pince pour fermer la pince.

- Pour fermer la pince, tirer le levier transversal (1) vers l'arrière.



### Minilevier triple

- Pour relâcher le mécanisme de verrouillage de la pince, pousser le levier de commande (1) vers l'avant.

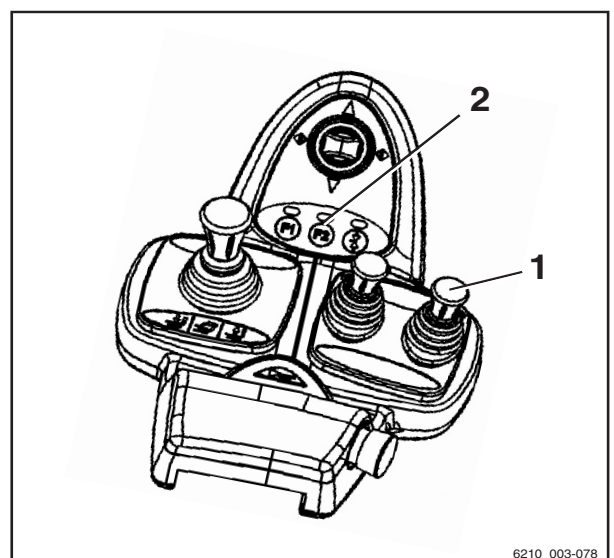
La LED du bouton **F2** (2) reste allumée tant que le mécanisme de verrouillage de la pince est relâché.

#### REMARQUE

*La fonction hydraulique d'ouverture de la pince est disponible pendant une seconde après relâchement du mécanisme de verrouillage de la pince. Après une seconde, le mécanisme de verrouillage de la pince est automatiquement réactivé.*

- Pour ouvrir la pince, pousser à nouveau le levier de commande (1) vers l'avant.

Il n'est pas nécessaire de relâcher le mécanisme de verrouillage de la pince pour fermer la pince.



## Montages auxiliaires

- Pour fermer la pince, tirer le levier de commande (1) vers l'arrière.

### Minilevier quadruple

- Pour relâcher le mécanisme de verrouillage de la pince, pousser le levier de commande (1) vers l'avant.

La LED du bouton **F2** (2) reste allumée tant que le mécanisme de verrouillage de la pince est relâché.

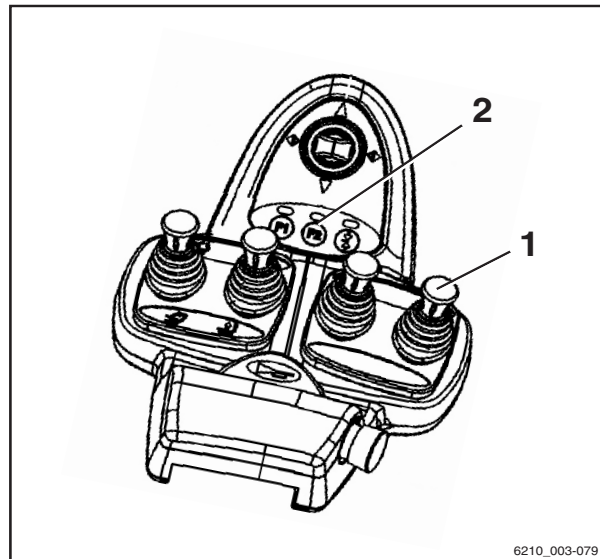
#### REMARQUE

*La fonction hydraulique d'ouverture de la pince est disponible pendant une seconde après relâchement du mécanisme de verrouillage de la pince. Après une seconde, le mécanisme de verrouillage de la pince est automatiquement réactivé.*

- Pour ouvrir la pince, pousser à nouveau le levier de commande (1) vers l'avant.

Il n'est pas nécessaire de relâcher le mécanisme de verrouillage de la pince pour fermer la pince.

- Pour fermer la pince, tirer le levier de commande (1) vers l'arrière.



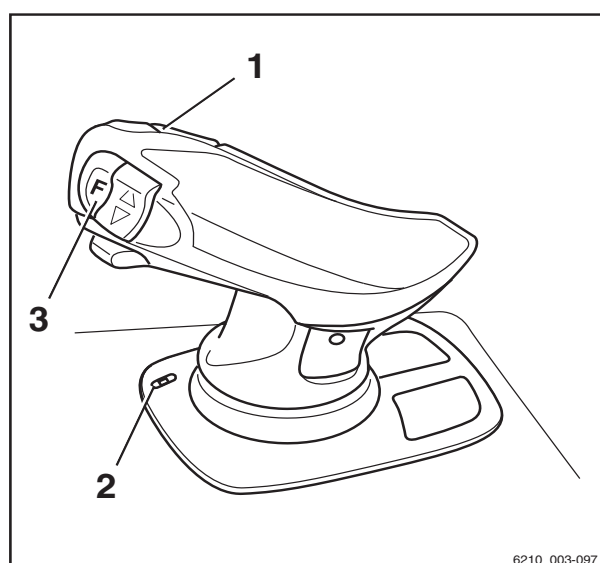
6210\_003-079

### Joystick 4Plus

- Pour relâcher le mécanisme de verrouillage de la pince, appuyer longuement sur la touche **F** (3), puis déplacer le bouton à bascule horizontal (1) vers la droite.
- Maintenir la touche **F** (3) enfoncée et remettre le bouton à bascule horizontal (1) en position neutre.

La LED (2) reste allumée tant que le mécanisme de verrouillage de la pince est relâché.

- Pour ouvrir la pince, enfoncer et maintenir la touche **F** (3), puis déplacer le bouton à bascule horizontal (1) vers la droite.



6210\_003-097

#### REMARQUE

*La fonction hydraulique d'ouverture de la pince est disponible pendant une seconde après relâchement du mécanisme de ver-*

*rouillage de la pince. Après une seconde, le mécanisme de verrouillage de la pince est automatiquement réactivé.*

Il n'est pas nécessaire de relâcher le mécanisme de verrouillage de la pince pour fermer la pince.

- Pour fermer la pince, enfoncer et maintenir la touche **F** (3), puis déplacer le bouton à bascule horizontal (1) vers la gauche.

### Fingertip

- Pour relâcher le mécanisme de verrouillage de la pince, pousser le levier de commande (1) vers l'avant.

La LED du bouton **F2** (2) reste allumée tant que le mécanisme de verrouillage de la pince est relâché.

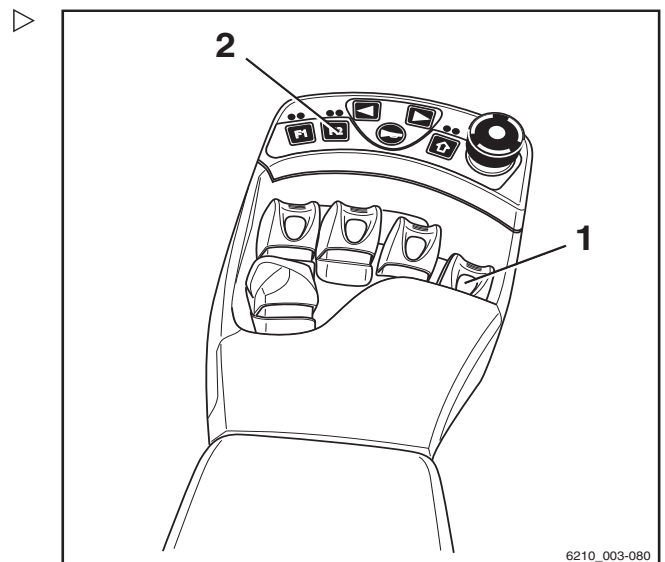
### REMARQUE

*La fonction hydraulique d'ouverture de la pince est disponible pendant une seconde après relâchement du mécanisme de verrouillage de la pince. Après une seconde, le mécanisme de verrouillage de la pince est automatiquement réactivé.*

- Pour ouvrir la pince, pousser à nouveau le levier de commande (1) vers l'avant.

Il n'est pas nécessaire de relâcher le mécanisme de verrouillage de la pince pour fermer la pince.

- Pour fermer la pince, tirer le levier de commande (1) vers l'arrière.



## Montages auxiliaires

### Monter une charge en utilisant des pièces auxiliaires

#### ⚠ PRUDENCE

Risque d'accident

Les pièces auxiliaires ne doivent être employées que pour les utilisations prévues, telles qu'elles sont décrites dans le mode d'emploi correspondant.

Les conducteurs doivent être formés au maniement de ces pièces auxiliaires.

#### ⚠ PRUDENCE

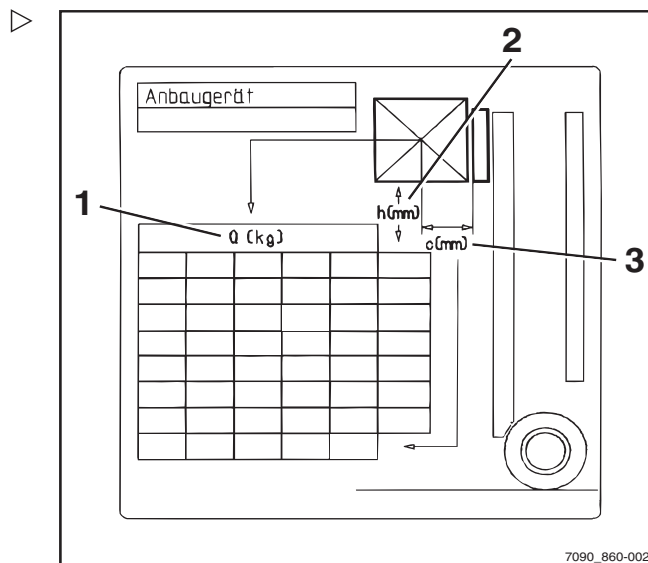
Risque d'accident

Les charges ne doivent être ramassées et transportées à l'aide des pièces auxiliaires que si elles sont solidement fixées. Lorsque c'est nécessaire, il convient en outre de sécuriser les charges contre tout glissement, roulement, chute, vacillement ou basculement. Noter que toute modification de la position du centre de gravité de la charge affectera la stabilité du chariot élévateur.

Contrôler les étiquettes de capacité de charge des pièces auxiliaires ou de l'association de pièces auxiliaires.

– Les étiquettes de capacité de charge indiquent les valeurs autorisées pour :

- La capacité de charge  $Q$  (en kg) (1)
- La hauteur de levage  $h$  (en mm) (2)
- La distance de charge  $C$  (en mm) (3)



## Equipements auxiliaires

### Allumage et extinction de l'éclairage

#### Feux de route

- Pour allumer le feu de stationnement, appuyer sur le bouton (1).

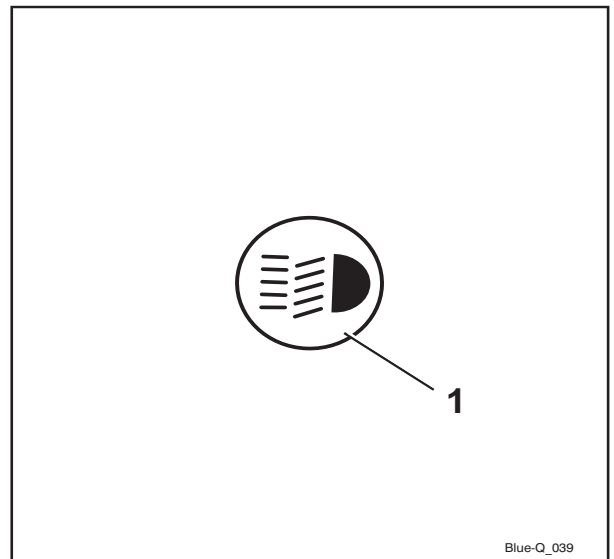
Les feux de position avant et les feux arrière s'allument. Sur la variante avec équipement StVZO (Réglementation allemande relative à la circulation routière), l'éclairage de plaque d'immatriculation s'allume également.

- Pour allumer les phares, appuyer à nouveau sur le bouton (1).

Les phares s'allument en plus du feu de stationnement.

- Pour éteindre les feux de route, appuyer à nouveau sur le bouton (1).

Les feux de route s'éteignent.



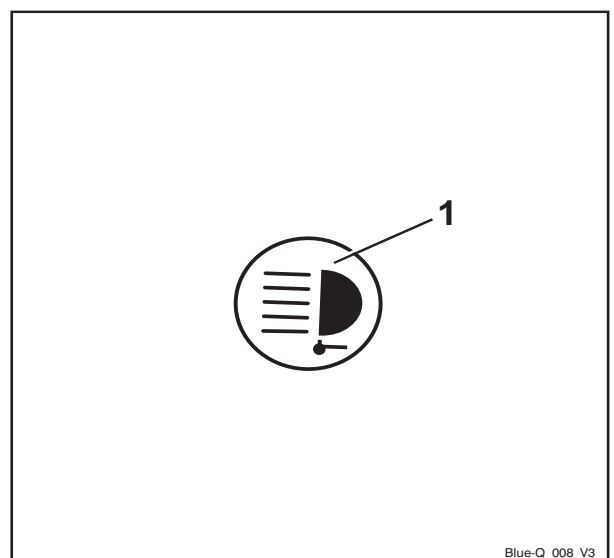
#### Phares de travail

- Pour allumer les phares de travail (avant et arrière), appuyer sur le bouton (1).

Les phares de travail s'allument.

- Pour éteindre les phares de travail, appuyer à nouveau sur le bouton (1).

Les phares de travail s'éteignent.



#### REMARQUE

*Dans les chariots avec équipement StVZO (réglementation allemande relative à la circulation routière) (variante), les éléments d'éclairage suivants sur le chariot sont également activés lorsque les phares de travail sont allumés :*


- *Eclairage arrière*
- *Eclairage de plaque d'immatriculation*
- *Feux de position*




## Equipements auxiliaires

### Activation et désactivation du phare de travail pour la marche arrière

Le phare de travail pour la marche arrière est fixé à l'arrière sur le protège-conducteur. Il fournit un éclairage optimal de la chaussée lorsque le chariot se déplace en marche arrière.

- Appuyer sur la softkey  (1).

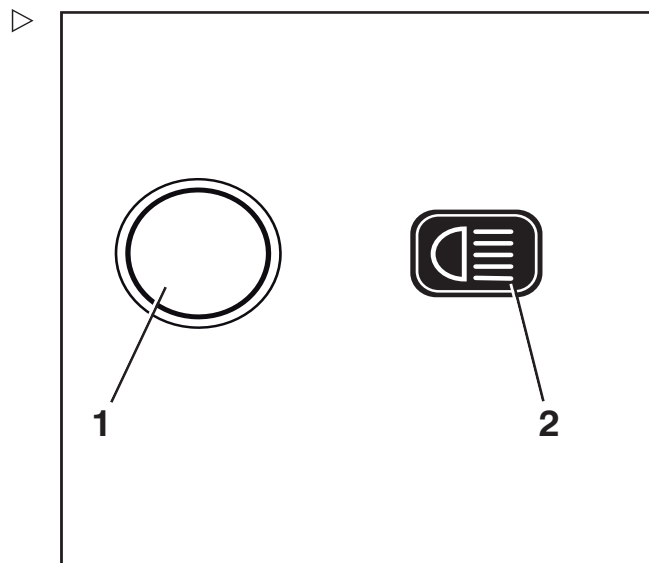
Le symbole  (2) s'affiche. Le phare de travail arrière ne s'allume pas encore.

- Mettre le sens de la marche en « Marche arrière ».

Le phare de travail arrière s'allume.


#### REMARQUE


*Si le sens de la marche est défini sur « Marche avant », le phare de travail arrière s'éteint.*




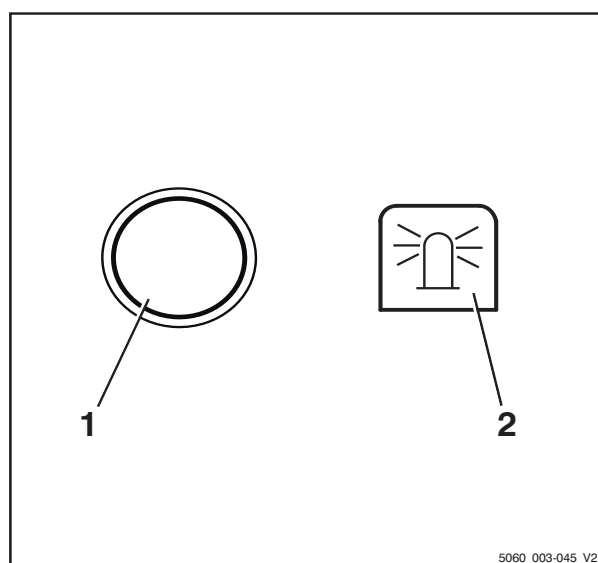
### Allumage et extinction du gyrophare

- Appuyer sur la Softkey  (1) pour allumer le gyrophare. ▶

Le gyrophare est allumé. Le symbole  s'affiche.

- Pour éteindre le gyrophare, appuyer sur la Softkey .

Le gyrophare s'éteint. Le symbole  (2) s'affiche.



5060\_003-045\_V2



### Mise en marche et arrêt du système des feux de détresse

- Pour allumer le système des feux de détresse, appuyer sur le bouton (1).

Tous les clignotants et les voyants de contrôle (2) clignotent.

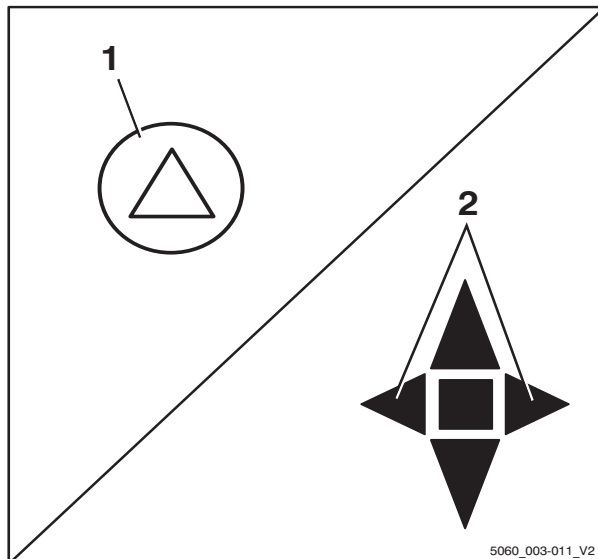
- Pour éteindre système des feux de détresse, appuyer de nouveau sur le bouton (1).

Le système des feux de détresse s'éteint.



#### REMARQUE

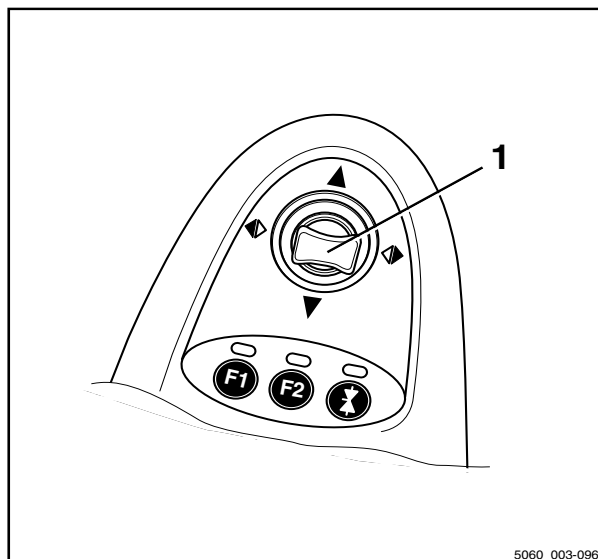
*Pour allumer le système des feux de détresse sans mettre le contact à l'aide de l'interrupteur à clé, appuyer sur le bouton sans le relâcher pendant trois secondes.*



### Activation et désactivation des clignotants

#### Version à minilevier

- Allumer les clignotants en plaçant le levier transversal du sens de la marche / clignotant (1) vers la gauche ou vers la droite.



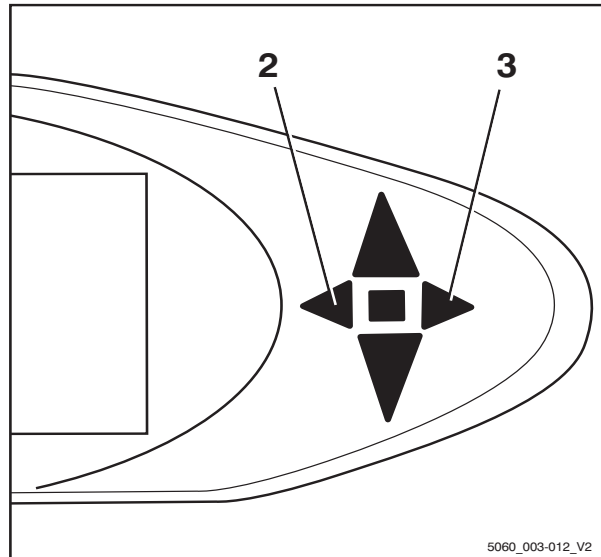
4

Fonctionnement

Equipements auxiliaires

Les clignotants et les affichages du clignotant correspondants (2) ou (3) clignotent. ▷

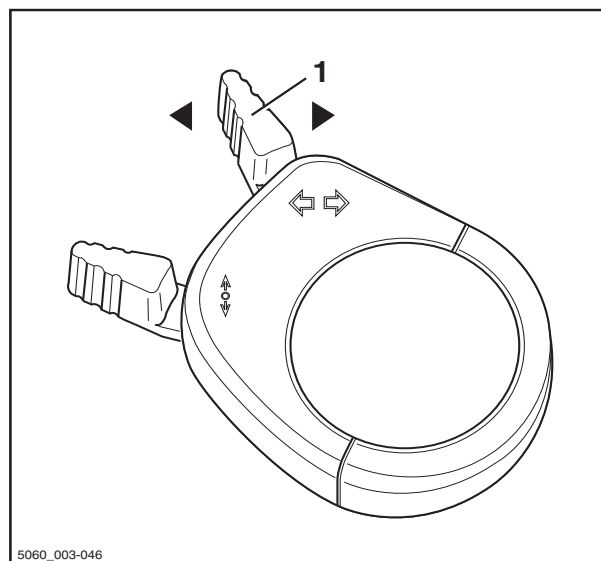
- Eteindre les clignotants en plaçant le levier transversal en position centrale.



5060\_003-012\_V2

Version à mini-console

- Allumer les clignotants en déplaçant l'interrupteur de clignotant (1) vers la gauche ou la droite. ▷



5060\_003-046

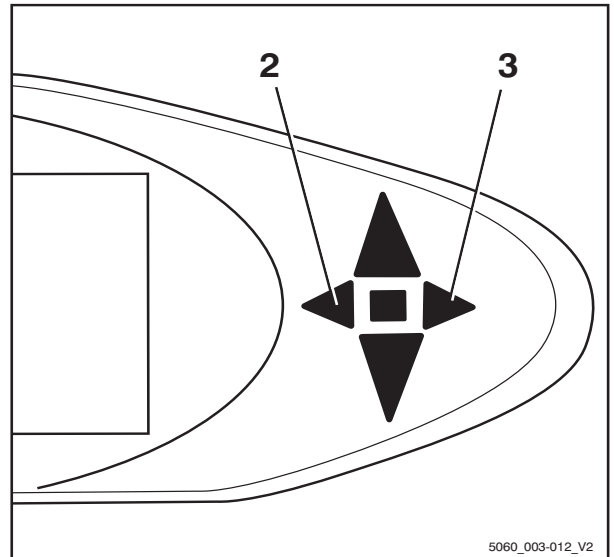
## Fonctionnement

4

### Equipements auxiliaires

Les clignotants et les affichages du clignotant correspondants (2) ou (3) clignotent. ▷

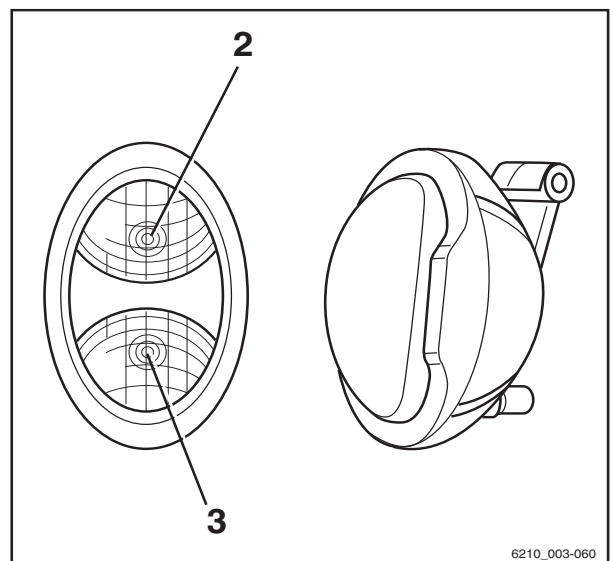
- Eteindre les clignotants en plaçant l'interrupteur de clignotant en position centrale.



### Allumage et extinction des projecteurs de travail doubles. ▷

Les projecteurs de travail doubles sont installés à l'avant gauche et droit du protégé-conducteur. Chaque projecteur de travail double comprend un projecteur de travail supérieur (2) et un projecteur de travail inférieur (3). Le projecteur de travail supérieur éclaire la zone de travail aux grandes hauteurs de levage, le projecteur de travail inférieur éclaire la zone de travail juste à l'avant du chariot.

Selon l'équipement, les projecteurs de travail supérieurs peuvent être allumés ou éteints de manière automatique ou manuelle.



### Allumage et extinction manuels des projecteurs de travail supérieurs


#### REMARQUE


*Les phares de travail supérieurs peuvent être allumés ou éteints indépendamment des phares de travail inférieurs. Pour des informations sur l'allumage des phares de travail inférieurs, voir le chapitre « Allumage et extinction de l'éclairage ».*


## Equipements auxiliaires


### REMARQUE

*Cette fonction n'est pas disponible si le chariot est équipé d'un chauffage de lunette arrière.*

- Tourner l'interrupteur à clé sur la position « I ».
- Appuyer sur la Softkey  (1) pour allumer les phares de travail. ▶

Les phares de travail sont allumés. Le symbole  s'affiche.

- Appuyer sur la Softkey  pour éteindre les phares de travail.

Les phares de travail sont éteints. Le symbole  s'affiche.

### Allumage et extinction automatique des projecteurs de travail supérieurs

- Tourner l'interrupteur à clé sur la position « I ».
- Pour des informations sur l'allumage des phares de travail, voir le chapitre intitulé « Allumage et extinction de l'éclairage ».

Les projecteurs de travail inférieurs s'allument.

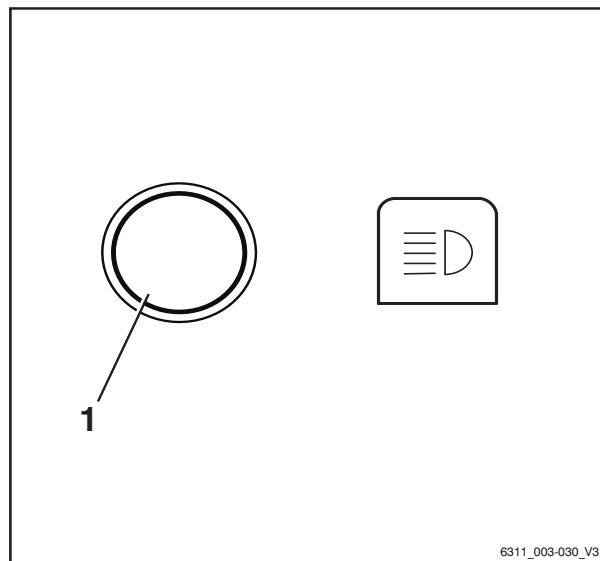
Les projecteurs de travail supérieurs s'allument automatiquement lorsque le mât élévateur est levé pendant au moins deux secondes.

### REMARQUE

*Pendant ces deux secondes, un maximum de deux levées peuvent être effectuées afin d'éviter que les phares de travail ne s'allument chaque fois qu'un réglage précis est réalisé. Si pendant ce délai plus de deux levées sont effectuées, les phares de travail supérieurs restent éteints.*

### REMARQUE

*Les phares de travail supérieurs s'éteignent automatiquement lorsque le chariot se déplace pendant plus d'une seconde à une vitesse supérieure à 2,1 km/h.*



6311\_003-030\_V3

## Allumage et extinction commandés par la hauteur de levage des projecteurs de travail supérieurs

### REMARQUE

*Cet équipement est disponible uniquement si un contacteur d'approche est installé sur le mât élévateur afin d'enregistrer une hauteur de levage particulière du tablier élévateur sur le mât élévateur.*

- Tourner l'interrupteur à clé sur la position « I ».
- Allumer les phares de travail

Les projecteurs de travail inférieurs s'allument.

Les projecteurs de travail supérieurs sont allumés par le contacteur d'approche lorsque le tablier élévateur atteint ou dépasse la hauteur de levage prédéfinie.

Les projecteurs de travail supérieurs sont éteints par le contacteur d'approche lorsque le tablier élévateur passe en dessous de la hauteur de levage prédéfinie.

### ATTENTION

Risque de dégâts au composant par collision si le réglage du contacteur d'approche est incorrect.

- Le contacteur d'approche peut être réglé par du personnel qualifié.
- Si nécessaire, informer le centre d'entretien agréé.

## Equipements auxiliaires

### STILL SafetyLight (variante)



#### ⚠ PRUDENCE

Danger de lésions oculaires si le regard est dirigé vers le STILL SafetyLight.

**Ne pas** diriger le regard vers le STILL SafetyLight.

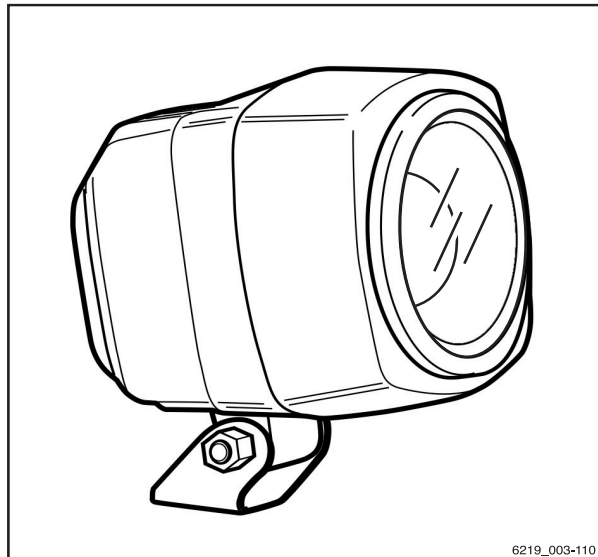
Le STILL SafetyLight est un signal d'avertissement visuel conçu la détection précoce des chariots dans les zones de conduite avec visibilité réduite (par ex. les voies de circulation, les rayonnages élevés), ainsi qu'aux intersections sans visibilité. Le STILL SafetyLight est monté sur un support sur le protège-conducteur de telle manière qu'il n'est pas affecté par les secousses ou les vibrations. Le STILL SafetyLight projette un ou plusieurs points lumineux bleu clair devant ou derrière le chariot pour avertir autrui de l'approche du chariot. Plusieurs points lumineux sont projetés sous forme de chenillard de lumière. Le chenillard de lumière indique l'emplacement du chariot et son sens de la marche.

Selon la configuration du chariot, le STILL SafetyLight s'allume automatiquement lorsque le chariot est en mouvement. Le STILL SafetyLight peut également être allumé et éteint sur l'unité d'affichage et de commande.

- Pour ce faire, appuyer sur le bouton correspondant.

#### **i** REMARQUE

*Si le chariot est utilisé sur la voie publique, le STILL SafetyLight doit être désactivé.*



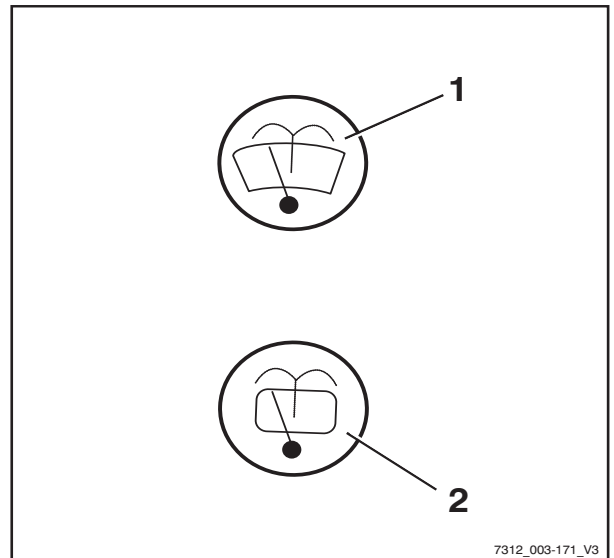
6219\_003-110

## Fonctionnement de l'essuie-glace/lave-glace

- Appuyer sur le bouton (1) pour activer l'essuie-glace/lave-glace avant (variante) et l'essuie-glace de toit (variante).
- Appuyer sur le bouton (2) pour activer l'essuie-glace/lave-glace arrière (variante).

Des appuis répétés sur le bouton correspondant basculent d'un niveau de fonctionnement à l'autre, dans la séquence spécifiée ci-dessous.

Commande de bouton	Niveau de fonctionnement
	Arrêt
1re pression	Marche
2e pression	Intervalle
3e pression + maintien	Rondelle
4e pression	Arrêt



## Remplissage du lave-glace

### ⚠ ATTENTION

Le gel peut endommager les composants.

L'eau se dilate lorsqu'elle gèle. Si le lave-glace ne contient pas d'antigel, l'accumulation de glace en conditions de gel peut endommager le système.

- Toujours utiliser un liquide de lave-glace contenant de l'antigel.

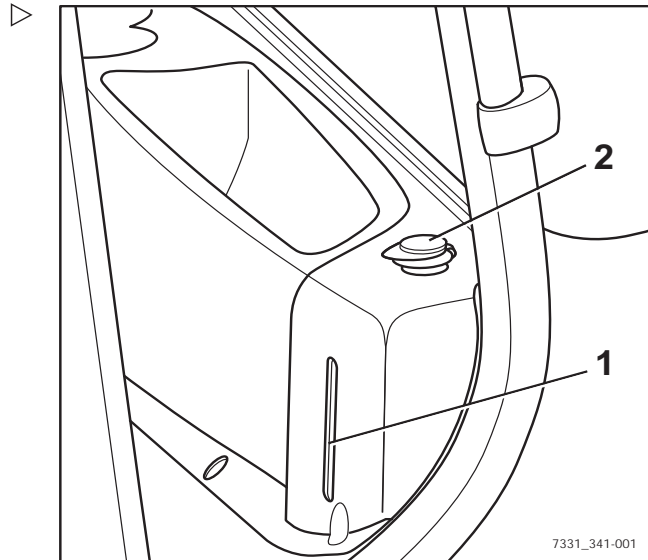
Le réservoir de liquide de lave-glace se trouve sous le compartiment derrière le siège conducteur. Le hublot de contrôle (1) affiche le niveau de remplissage.

4

Fonctionnement

Equipements auxiliaires

- Ouvrir le couvercle de fermeture (2) du réservoir de liquide de lave-glace.
- Remplir le réservoir de liquide de lave-glace et d'antigel conformément au tableau des données d'entretien ; voir ⇒ Chapitre « Tableau d'entretien », p. 5-345.
- Fermer le couvercle.
- Actionner le lave-glace jusqu'à ce que le liquide de lave-glace soit projeté par les gicleurs.



**FleetManager (variante)**

FleetManager est une variante d'équipement pouvant être montée sur le chariot dans différentes versions. La description et les informations de fonctionnement se trouvent dans la notice d'instructions des versions de FleetManager correspondantes.

**Reconnaissance des chocs (variante)**

La reconnaissance des chocs est une variante d'équipement du FleetManager (variante) pour laquelle un capteur d'accélération est installé sur le chariot. Le capteur d'accélération enregistre les données d'accélération ou de décélération rapide du chariot, par ex. en cas d'accident. Ces données peuvent être lues électroniquement et évaluées.

- Pour toute question, contacter un centre d'entretien agréé.



## Prise de courant 12 V

Une prise de courant 12 V (1) se trouve à droite du siège conducteur. Elle permet de brancher un consommateur électrique externe.

### ⚠ ATTENTION

Risque de court-circuit

Le courant nominal du consommateur branché ne doit pas dépasser 10 A.

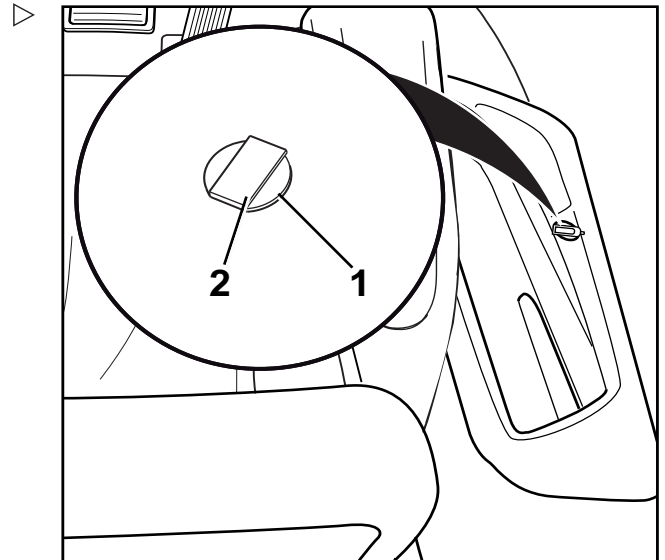
- Avant de le brancher, vérifier le courant nominal du dispositif en question.
- 
- Ouvrir le couvercle de protection anti-poussière (2).
  - Insérer la fiche de l'appareil à brancher dans la prise (1).
  - Placer le couvercle de protection anti-poussière sur la fiche.
  - Effectuer un contrôle fonctionnel de la connexion électrique de l'appareil branché.

### ⚠ ATTENTION

Risque de dysfonctionnements.

La prise peut devenir poussiéreuse et sale si une fiche mâle n'est pas insérée ou si le couvercle de protection anti-poussière n'est pas fermé. Au fil du temps, ceci peut entraîner des problèmes de connexion électrique.

- Pousser le couvercle de la protection anti-poussière complètement vers le bas après utilisation de la prise.



## Systèmes de retenue de l'opérateur (variantes)

Différents systèmes de retenue de l'opérateur sont disponibles comme variantes pour ce chariot. La description et le fonctionnement de ces systèmes se trouvent dans la notice d'instructions séparée « Systèmes de retenue de l'opérateur ».

## Equipements auxiliaires

### Capteur de plafond (variante)

#### Description

Le capteur de plafond (1) sur le protège-conducteur est un système d'assistance qui réduit automatiquement la vitesse de conduite du chariot dans des halls. Cependant, ce système d'assistance ne décharge pas le conducteur de la responsabilité de respecter les limitations de vitesse sur les locaux de l'entreprise.

Selon la configuration du système, le capteur de plafond peut détecter les structures aériennes au-dessus du chariot sur une hauteur de 2 m à 24 m au-dessus du capteur.

#### Utilisation du système capteur de plafond

Les conducteurs doivent être formés par l'exploitant à l'utilisation du système capteur de plafond.

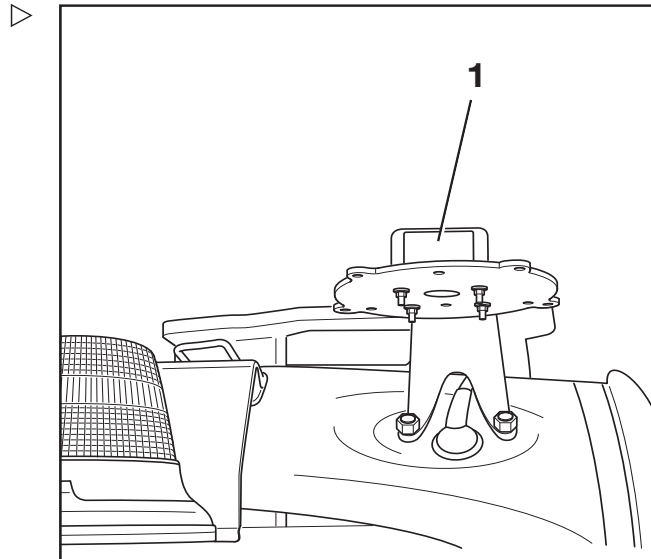
Lorsque le conducteur pénètre dans un hall pour la première fois au début du travail, il doit s'assurer que le système capteur de plafond fonctionne correctement. Même lorsqu'un système capteur de plafond est installé, le conducteur doit aussi vérifier régulièrement l'indicateur de vitesse sur l'unité d'affichage et de commande pour s'assurer qu'il ne dépasse pas la vitesse maximale autorisée dans l'environnement actuel.

- **Entrée dans un hall**

Le système de détection de plafond détecte automatiquement l'entrée du chariot dans un hall. Le système ralentit alors le chariot jusqu'à la vitesse maximale définie pour le hall.

- **Sortie d'un hall**

Si le chariot ressort du hall, le système de détection de plafond autorise à nouveau la vitesse maximale définie pour les zones à l'extérieur du hall. En raison de la portée du capteur, il est possible que cela n'ait pas lieu avant que le chariot ne se soit éloigné de quelques mètres de la sortie du hall. Avant que le chariot soit capable d'accélérer jusqu'à la vitesse maximale autorisée pour les zones extérieures, il



est toujours nécessaire de déverrouiller la limitation de vitesse. Pour ce faire, lâcher brièvement l'accélérateur puis l'actionner à nouveau.

- **Mise en marche du chariot dans un hall**

Si le chariot est mis en marche dans un hall, le système de détection de plafond détecte le plafond du hall et réduit la vitesse de conduite à la vitesse maximale définie pour les halls.

### Limitations possibles de la reconnaissance d'objets

- Si le chariot passe sous des structures aériennes de plus grand taille à l'extérieur, telles qu'un pont pour piétons par exemple, le système capteur de plafond peut interpréter cette structure comme un plafond de hall et réduire la vitesse maximale.
- Dans de rares cas, il peut arriver que le système capteur de plafond ne reconnaisse pas le plafond et donc ne réduise pas la vitesse. Cela peut se produire si les signaux du capteur sont insuffisamment réfléchis en raison de la géométrie du plafond ; par exemple en présence de zones vitrées à un angle de 45°.

En de tels cas, il est nécessaire de régler la sensibilité et la portée du système capteur de plafond. Pour de plus amples informations, consulter le chapitre suivant.

### Modification des réglages du capteur

Le système capteur de plafond est fourni par STILL avec les réglages d'usine suivants :

Sensibilité : **Haute**

Hauteur de plafond : **24 m**

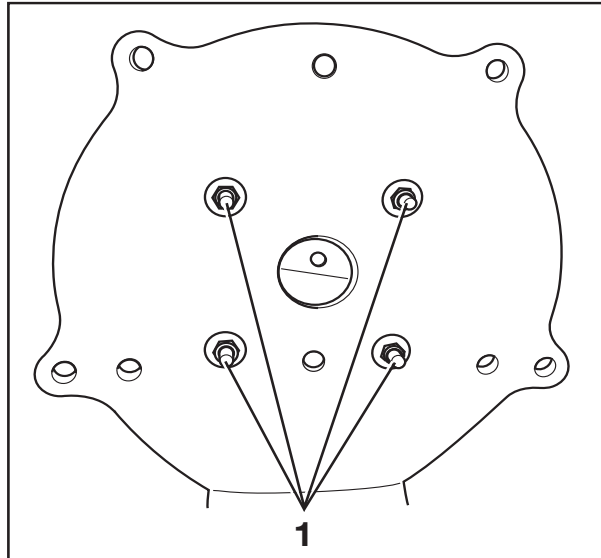
- Tirer le câble de connexion du capteur.

4

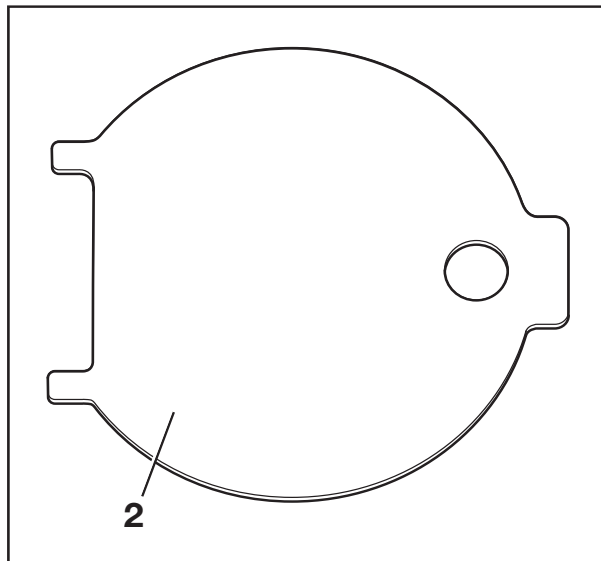
Fonctionnement

Equipements auxiliaires

- Sur le dessous de la plaque de montage sur le protégé-conducteur, desserrer les quatre écrous (1) sur le capteur. ▷
- Retirer le capteur avec précaution.



- A l'aide de la clé fournie (2), ouvrir le boîtier du capteur afin d'accéder aux interrupteurs DIP. ▷



Fonctionnement

4

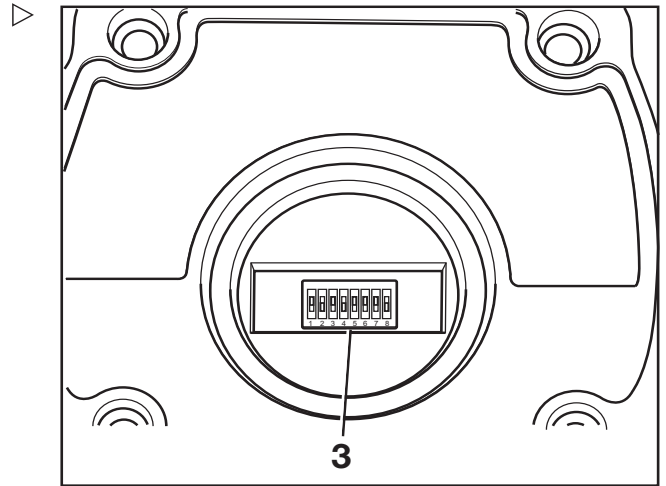
Equipements auxiliaires

- Au moyen des interrupteurs DIP « 1 » à « 5 » (3), régler la portée et la sensibilité du capteur. Les interrupteurs DIP peuvent être réglés à l'aide d'un petit tournevis.

**ATTENTION**

Les réglages des interrupteurs DIP « 6 » à « 8 » sont les réglages d'usine du fabricant.

Ils ne doivent **pas** être modifiés.



Réglages d'usine du fabricant - ne pas modifier

Interrupteur DIP		
6	7	8
1	1	0

Les réglages possibles des interrupteurs DIP « 1 » à « 5 » sont indiqués dans les tableaux suivants :

Interrupteur DIP			Portée
1	2	3	
0	0	0	2 m
0	0	1	3 m
0	1	0	4 m
0	1	1	6 m
1	0	0	8 m
1	0	1	12 m
1	1	0	16 m
1	1	1	24 m

4	5	Sensibilité
0	0	Très haute
0	1	Haute
1	0	Moyen
1	1	Basse

Equipements auxiliaires

Le faisceau du capteur a différents angles, en fonction de la combinaison définie pour la portée et la sensibilité. Voir le tableau suivant :

Sensibilité	Portée	Angle du faisceau
Bas (1)	2 m	22,5°
	4 m	22,5°
	8 m	20°
	16 m	15°
	24 m	5°
Moyen (2)	2 m	35°
	4 m	30°
	8 m	25°
	16 m	22,5°
	24 m	10°

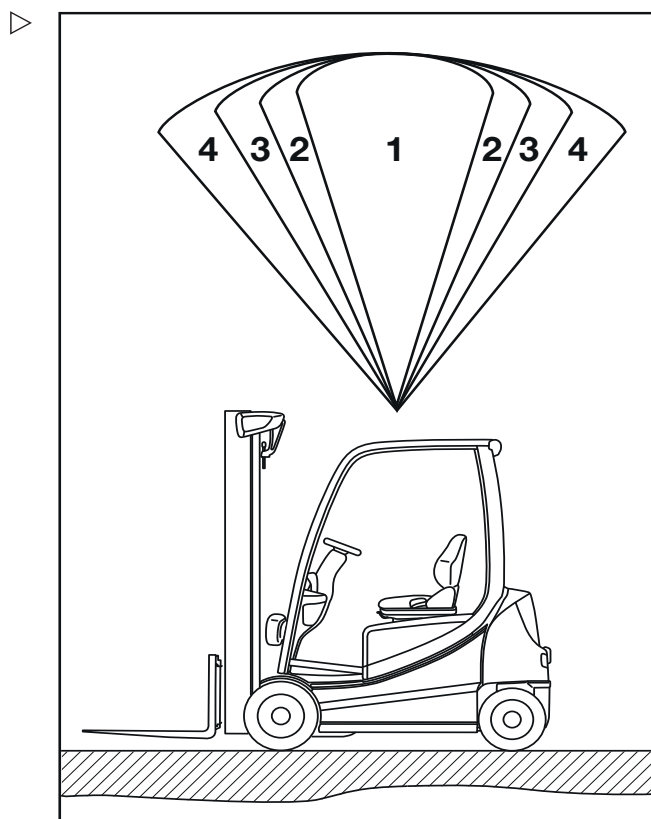
Sensibilité	Portée	Angle du faisceau
Elevé (3)	2 m	42°
	4 m	33°
	8 m	22,5°
	16 m	20°
	24 m	15°
Très élevé (4)	2 m	45°
	4 m	43°
	8 m	30°
	16 m	22,5°
	24 m	18°

Fonctionnement

4

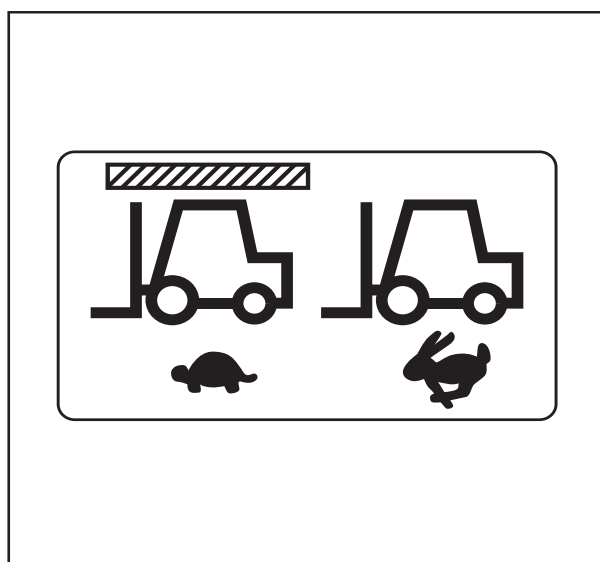
Equipements auxiliaires

Représentation de l'angle du faisceau en fonction de la sensibilité définie pour le capteur, de (1) « basse » à (4) « très haute ».



Etiquetage supplémentaire

Etiquette adhésive à côté de l'unité d'affichage et de commande



Cabine

## Cabine

### Ouverture de la porte de cabine

**⚠ DANGER**

Il existe un risque de dommages par collision si la porte de cabine s'ouvre pendant la conduite.

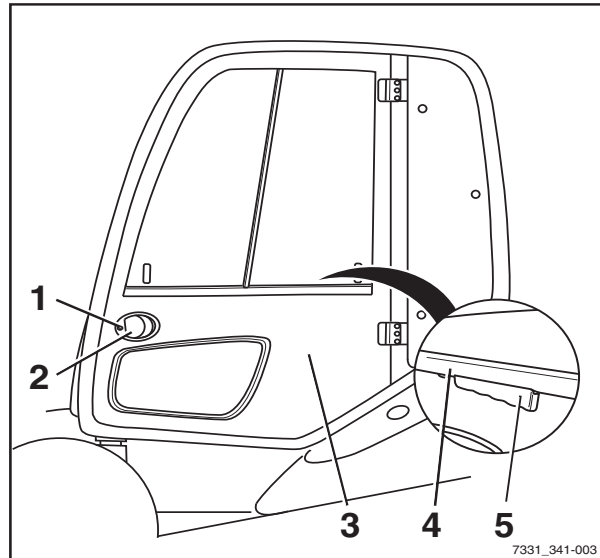
- La porte de cabine doit être bien verrouillée en position enclenchée.

#### Ouverture de la porte de cabine depuis l'extérieur :

- Insérer la clé dans la serrure de porte (1), déverrouiller puis retirer la clé.
- Tirer la poignée de la porte (2) puis libérer la serrure de porte.
- Ouvrir la porte de cabine (3) en tirant vers l'extérieur.

#### Ouverture de la porte de cabine depuis l'intérieur :

- Saisir le guidon (4) et le cliquet (5).
- Enfoncer le cliquet puis pousser la porte de cabine vers l'extérieur.





## Fermeture de la porte de cabine

### ⚠ DANGER

Il existe un risque de dégâts par collision si la porte de cabine s'ouvre pendant la conduite.

- La porte de cabine doit être bien verrouillée en position enclenchée.

## Ouverture des vitres latérales

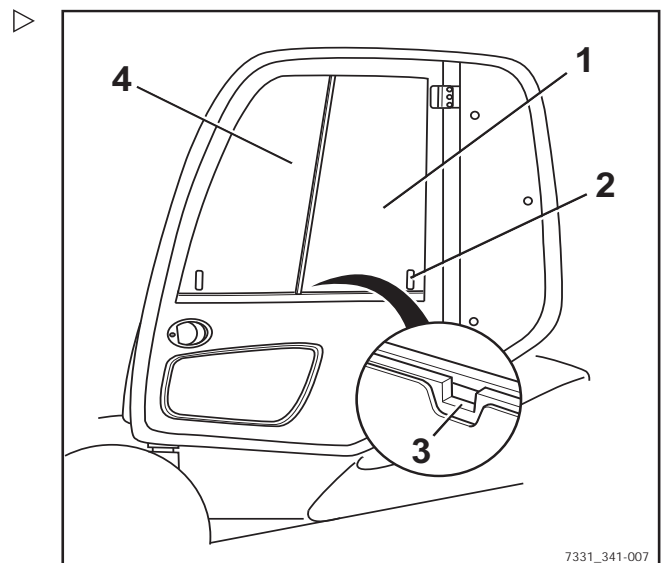
### ⚠ PRUDENCE

Il existe un risque d'écrasement entre le cadre de la fenêtre et la vitre latérale qui peut glisser accidentellement pendant la conduite.

- S'assurer que la poignée s'enclenche bien dans l'emplacement de butée correspondant.

### Ouverture de la vitre latérale arrière :

- Appuyer sur la poignée (2) et faire glisser la vitre latérale arrière (1) vers l'avant.
- S'assurer que la poignée s'enclenche dans l'emplacement de butée (3).



### Ouverture de la vitre latérale avant :

La vitre latérale avant (4) s'ouvre comme la vitre latérale arrière.

## Fermeture des vitres latérales

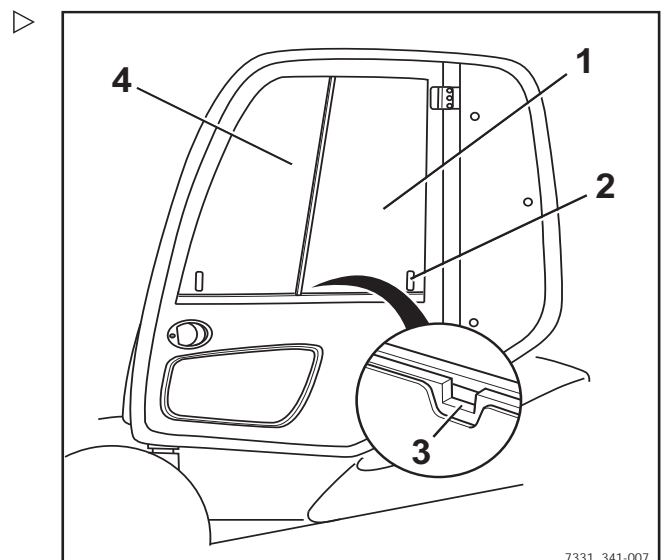
### ⚠ PRUDENCE

Il existe un risque d'écrasement entre le cadre de la fenêtre et la vitre latérale qui peut glisser accidentellement pendant la conduite.

- S'assurer que la poignée s'enclenche bien dans l'emplacement de butée correspondant.

### Fermeture de la vitre latérale arrière :

- Appuyer sur la poignée (2) et tirer la vitre latérale arrière (1) vers l'arrière.
- S'assurer que la poignée s'enclenche dans l'emplacement de butée (3).



4

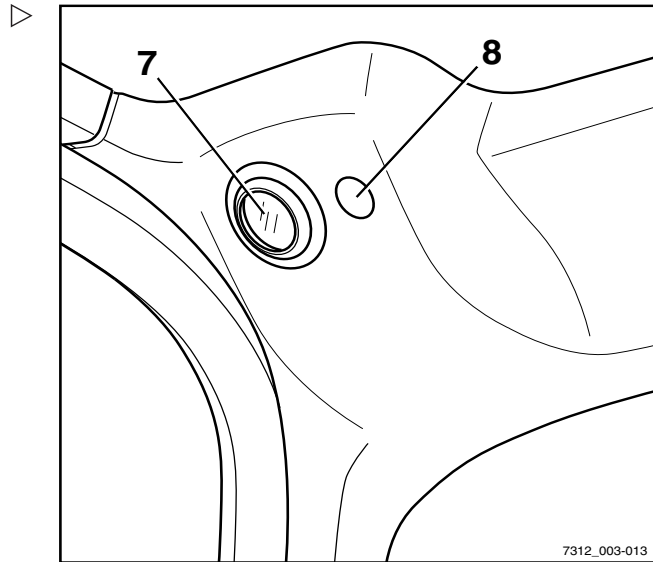
Fonctionnement

Cabine

**Fermeture de la vitre latérale avant :**

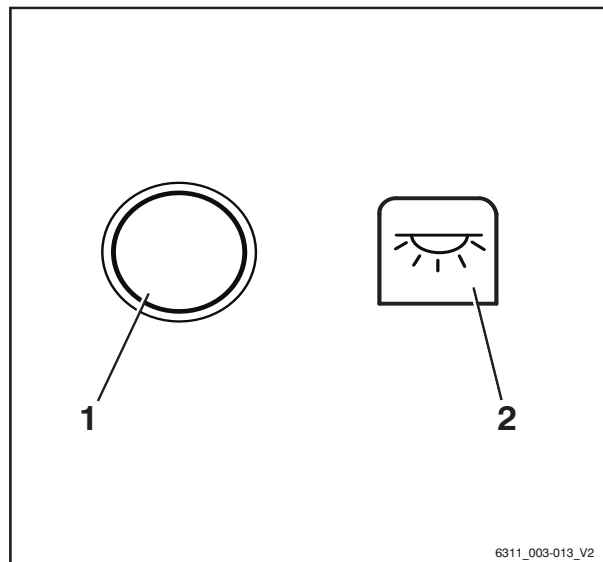
La vitre latérale avant (4) se ferme comme la vitre latérale arrière.

**Fonctionnement de l'éclairage intérieur**



- Allumer ou éteindre l'éclairage intérieur (7) à l'aide de l'interrupteur (8) ou du bouton (1).

Le symbole d'« éclairage intérieur » (2) s'affiche à l'écran.





## Système de chauffage (variante)



### **⚠ DANGER**

#### Risque d'explosion

Il existe un risque d'explosion si le système de chauffage est utilisé à proximité de zones de stockage ou de zones similaires où des vapeurs de carburant, de la poussière de charbon, de la poussière de bois ou des poussières de récolte peuvent s'accumuler.

- Ne pas exposer des vaporisateurs ou des cartouches de gaz au flux d'air chaud.
- Ne pas faire fonctionner le système de chauffage dans les zones dangereuses.



### **⚠ DANGER**

#### Risque d'incendie en cas d'accumulation de chaleur dans la cartouche chauffante

Si l'ouverture d'admission d'air est obstruée ou si de la poussière s'accumule dans la cartouche chauffante, de la chaleur peut s'accumuler. Cela peut entraîner une surchauffe ou un court-circuit dans la cartouche chauffante.

- Ne pas couvrir l'ouverture d'admission d'air.
- Ne pas faire fonctionner le système de chauffage s'il n'est pas équipé d'un filtre à air frais et d'un filtre à air recyclé.



### **⚠ DANGER**

#### Risque de brûlures

Lorsque le système de chauffage fonctionne, le carter du système de chauffage devient chaud et peut provoquer des brûlures en cas de contact avec la peau.

- Ne pas toucher le carter du système de chauffage pendant le fonctionnement.

**⚠ ATTENTION**

Risque de dysfonctionnement de la soufflerie

Le filtre à air frais et le filtre à air recyclé collectent de la poussière et des particules de saleté contenues dans l'air d'admission. Si aucun élément filtrant n'est installé, la poussière et les particules de saleté peuvent bloquer la soufflerie.

- Ne pas faire fonctionner la soufflerie si elle n'est pas équipée d'un filtre à air frais et d'un filtre à air recyclé.

**Activation de la soufflerie**

- Pour activer la soufflerie, mettre l'interrupteur de la soufflerie (1) en position de marche.

La soufflerie fonctionne à la vitesse réglée à l'interrupteur.

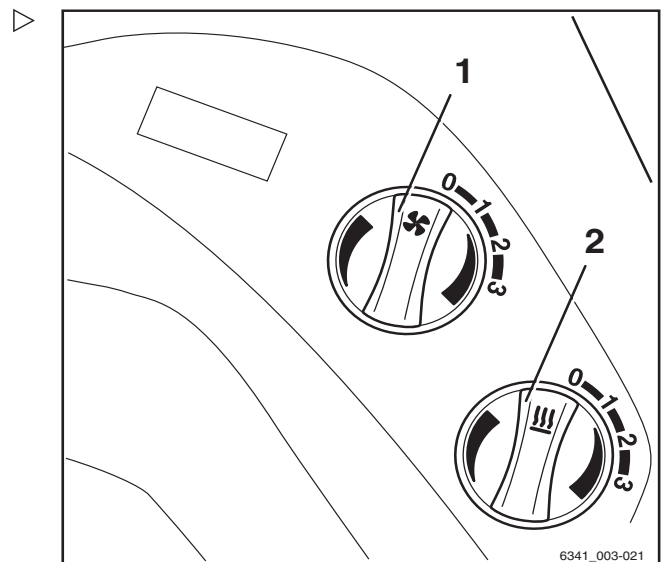
**Activation du système de chauffage**

** REMARQUE**

*Le système de chauffage ne commence à chauffer que lorsque la soufflerie est activée. Si l'interrupteur de la soufflerie est coupé, le système de chauffage ne fonctionne pas, quelle que soit la position de l'interrupteur de chauffage.*

- Pour activer le système de chauffage, activer d'abord l'interrupteur de la soufflerie (1), puis l'interrupteur de chauffage (2).

Le système de chauffage fonctionne. L'air est chauffé jusqu'au niveau de puissance de thermique défini à l'interrupteur de chauffage (2).



6341\_003-021

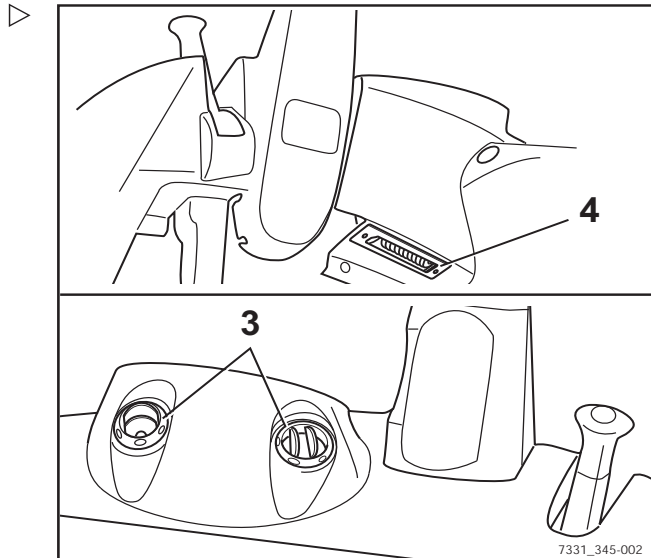
4

Fonctionnement

Cabine

Réglage du débit d'air

- Régler le débit d'air aux bouches d'air avant (3) et à la bouche d'air de plancher (4).



Vitre de toit pivotante (variante)

**⚠ PRUDENCE**

Risque d'écrasement

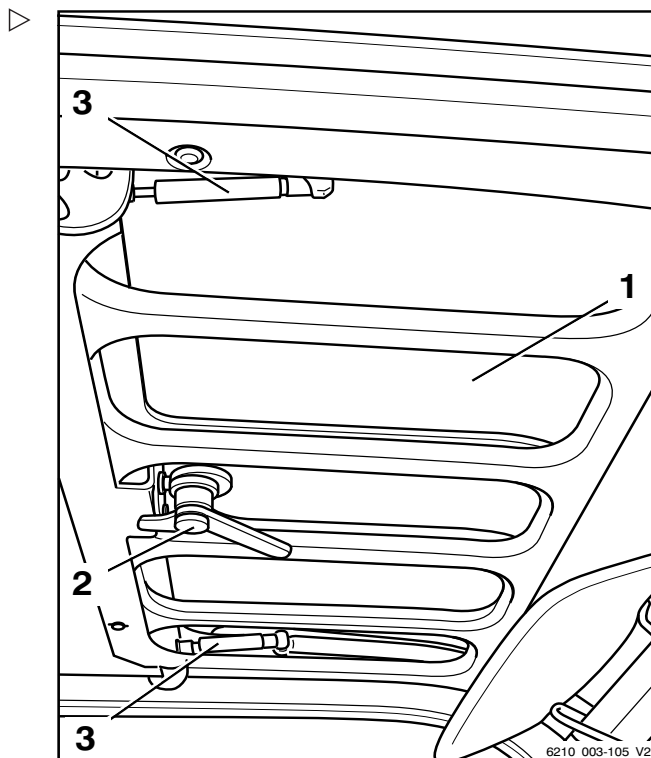
- En fermant la vitre de toit, ne pas passer la main entre la vitre de toit et le protège-conducteur.
- Ne pas essayer de toucher les composants lors de la fermeture.

La vitre de toit pivotante (1) est une variante d'équipement.

- Pour déverrouiller et ouvrir la fenêtre de toit, tourner la poignée (2) dans le sens antihoraire et l'utiliser pour pousser la vitre de toit vers le haut.

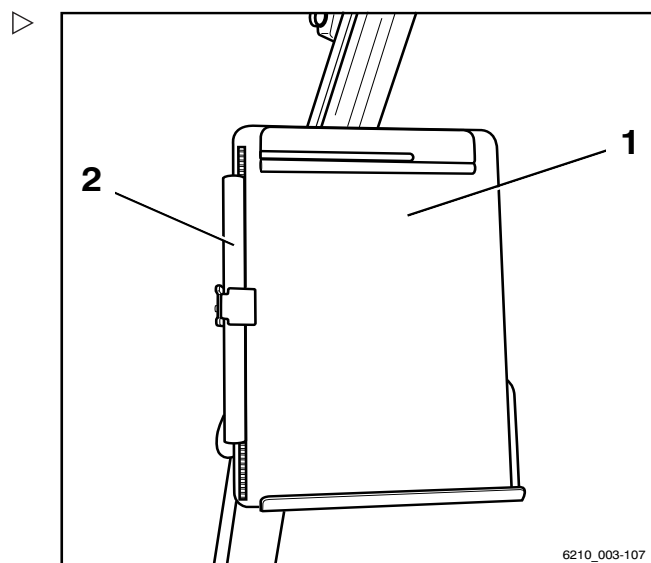
La vitre de toit est maintenue ouverte par des ressorts à gaz (3).

- Pour fermer et verrouiller la vitre de toit, la tirer vers le bas à l'aide de la poignée et tourner la poignée dans le sens horaire.



### Écritoire (variante)

L'écritoire (1) avec lumière de lecture (2) est une variante d'équipement.



## Utilisation de la remorque

### Utilisation de la remorque

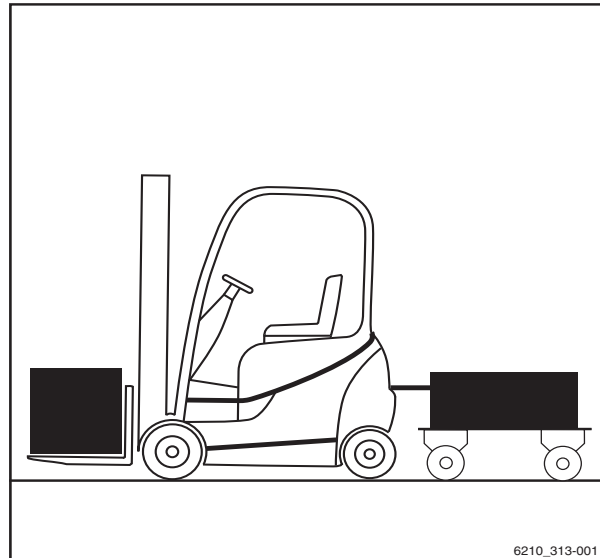
#### Charge remorquée

#### **⚠ DANGER**

Il existe un risque d'accident accru lors de l'utilisation d'une remorque.

L'utilisation d'une remorque modifie les caractéristiques de manipulation du chariot. Lors du remorquage, utiliser le chariot de façon que le train de remorques puisse être conduit en toute sécurité et freiné à tout moment. La vitesse maximale autorisée pour le remorquage est de 5 km/h.

- Ne pas dépasser la vitesse autorisée de 5 km/h.
- Ne pas atteler le chariot élévateur devant des véhicules sur rail.
- Le chariot ne doit pas être utilisé pour pousser un véhicule quel qu'il soit.
- Il doit être possible de conduire et de freiner en permanence.



6210\_313-001

#### **⚠ ATTENTION**

Risque de dommages aux composants :

La charge remorquée maximale pour un remorquage occasionnel est la capacité nominale spécifiée sur la plaque constructeur. Une surcharge peut provoquer des dommages aux composants du chariot. La somme de la charge remorquée réelle et de la charge réelle sur la fourche ne doit pas dépasser la capacité nominale. Si la charge remorquée correspond à la capacité nominale du chariot, il est interdit de transporter une charge sur la fourche en même temps. La charge peut être distribuée entre la fourche et la remorque.

- Vérifier la répartition du poids et effectuer les ajustements nécessaires pour correspondre à la capacité nominale.
- Respecter la valeur de rigidité permise du crochet d'attelage.

#### **⚠ ATTENTION**

Risque de dommages aux composants :

La charge remorquée maximale ne s'applique qu'à des remorques sans freinage tractées sur une surface plane (déviations maximales +/- 1 %) et sur un sol dur. En cas de remorquage sur une rampe, la charge remorquée doit être réduite. Si nécessaire, notifier le centre d'entretien agréé des conditions d'application. Le centre d'entretien fournira les données nécessaires.

- Informer le centre d'entretien agréé.





**⚠ ATTENTION**

Une surcharge peut endommager le crochet d'attelage.

Les crochets d'attelage RO\*243 et RO\*244 doivent être individuellement vérifiés pour s'assurer qu'ils sont adaptés à l'opération de remorquage prévue. La valeur de rigidité permise du crochet d'attelage doit toujours être prise en compte. Le centre d'entretien agréé peut vérifier et/ou confirmer la charge remorquée maximale pour l'opération de remorquage prévue.

- Observer la notice d'instructions du crochet d'attelage.
- Informer le centre d'entretien agréé.

**⚠ ATTENTION**

Risque de dommages aux composants :

L'utilisation d'un poids auxiliaire est interdite.

- Ne pas utiliser de remorques dont les timons sont supportés par le crochet d'attelage.

Ce chariot convient au remorquage occasionnel de remorques. Si le chariot est équipé d'un dispositif de remorquage, ce remorquage occasionnel ne doit pas dépasser 2 % du temps de fonctionnement quotidien. Si le chariot doit être utilisé régulièrement à des fins de remorquage, demander conseil au fabricant.

## Boulon d'accouplement dans le contrepoids

### Attelage de la remorque

**⚠ DANGER**

**Danger de mort** Lorsque l'opérateur quitte le chariot momentanément pour atteler ou dételer la remorque, il court le risque d'être renversé si le chariot se met à rouler.

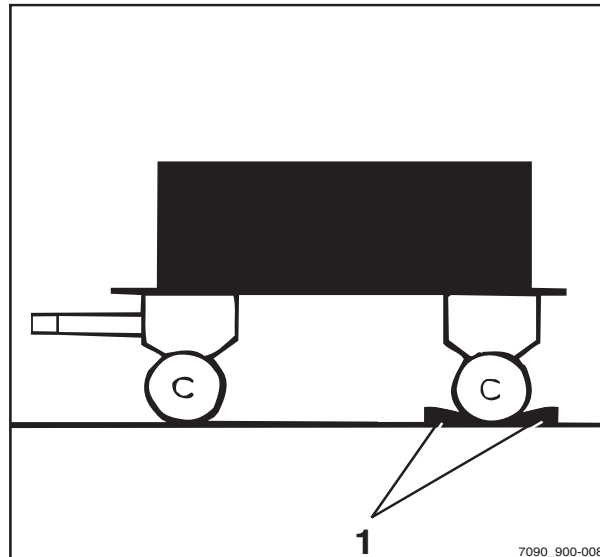
- Serrer le frein de stationnement.
- Descendre la fourche jusqu'au sol.
- Couper le contact et déposer la clé de l'interrupteur à clé.

4

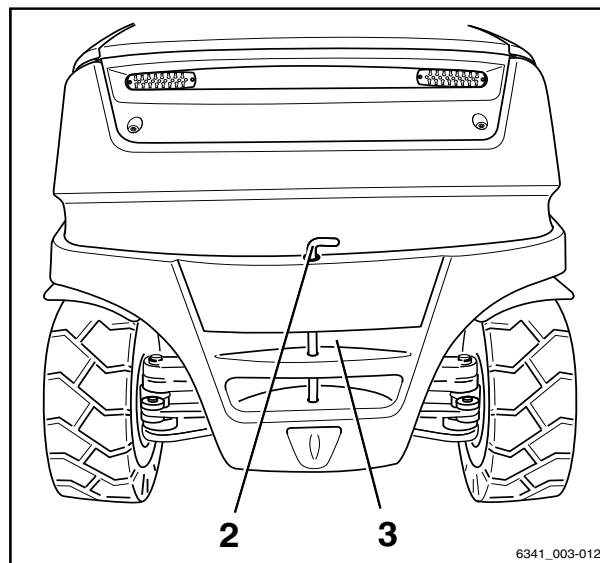
Fonctionnement

Utilisation de la remorque

- Prendre des mesures pour immobiliser la remorque, par exemple en utilisant des cales de roue (1).



- Enfoncer le boulon d'accouplement (2), le tourner de 90° et le retirer.
- Régler la hauteur de timon.



**⚠ DANGER**

**Des personnes peuvent se trouver coincées entre le chariot et la remorque.**

Lors de l'attelage, s'assurer que personne ne se trouve entre le chariot et la remorque.

- Reculer lentement le chariot.
- En reculant le chariot, introduire le timon dans l'évidement (3) du contrepoids.

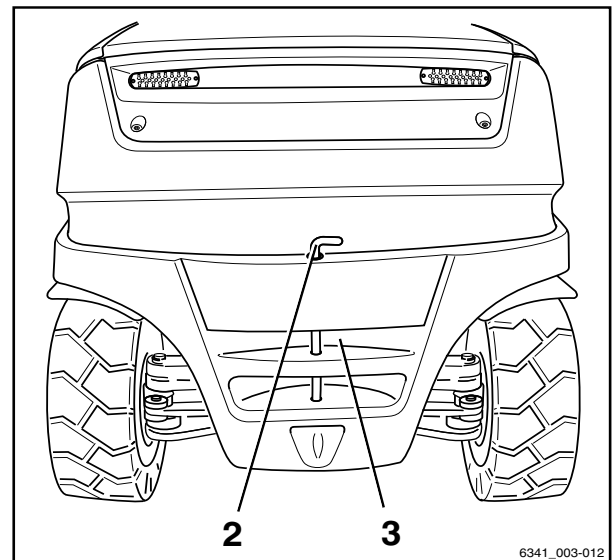
**⚠ DANGER**

**En cas de perte ou de destruction du boulon d'accouplement ou de la douille de fixation pendant le remorquage, la remorque se détache et devient incontrôlable. Ceci crée un risque d'accident.**

- Utiliser exclusivement les boulons d'accouplement d'origine après les avoir vérifiés.
  - Veiller à ce que le boulon d'accouplement soit correctement inséré et fixé.
- 
- Insérer le boulon d'accouplement dans le contrepoids, l'enfoncer contre la pression du ressort et le tourner de 90° (le boulon d'accouplement est verrouillé dans cette position).
  - Retirer tous les dispositifs utilisés pour immobiliser la remorque.

### Dételage de la remorque

- Prendre des mesures pour immobiliser la remorque, par exemple en utilisant des cales de roue.
- Enfoncer le boulon d'accouplement (2), le tourner de 90° et le retirer.
- Déplacer lentement le chariot vers l'avant et guider l'œil de la barre de remorquage complètement hors du contrepoids.
- Insérer le boulon d'accouplement dans le contrepoids, l'enfoncer contre la pression du ressort et le tourner de 90° (le boulon d'accouplement est verrouillé dans cette position).



6341\_003-012

### Crochet d'attelage automatique

**⚠ DANGER**

**Des personnes peuvent se trouver coincées entre le chariot et la remorque.**

Lors de l'accouplement, s'assurer que personne ne se trouve entre le chariot et la remorque.

**⚠ DANGER**

**Ne jamais soulever le chariot à l'aide d'un cric ou d'une grue par le crochet d'attelage. Le crochet d'attelage n'est pas conçu pour cela et pourrait s'en trouver déformé ou détruit. Ceci pourrait entraîner la chute du chariot, avec des conséquences potentiellement mortelles.**

- Utiliser le crochet d'attelage seulement pour remorquer.
- Pour un levage au cric et un chargement par grue, utiliser uniquement les points de levée désignés.

## Utilisation de la remorque

### **⚠ DANGER**

Le crochet d'attelage n'est pas conçu pour soutenir des charges et pourrait s'en trouver déformé ou détruit. Ceci pourrait entraîner la chute de la charge supportée, avec des conséquences potentiellement mortelles.

- Le crochet d'attelage ne doit subir que des charges horizontales, c.-à-d. que le timon doit être horizontal.

### **⚠ DANGER**

Quitter brièvement le chariot pour atteler ou dételer la remorque entraîne un danger de mort par écrasement si le chariot se met à rouler.

- Serrer le frein de stationnement.
- Descendre la fourche jusqu'au sol.
- Couper le contact et déposer la clé de l'interrupteur à clé.

### **⚠ PRUDENCE**

Ne jamais passer la main entre les boulons d'accouplement et les mâchoires de remorquage. Si le composant bouge subitement, il y a un risque de blessure.

- Pour libérer le boulon d'accouplement, actionner le levier correspondant ou utiliser un outil adapté (par ex. un levier de montage).
- Lorsqu'il n'est pas utilisé, fermer le crochet d'attelage automatique.

### **⚠ ATTENTION**

Risque de dommages dû à une collision entre composants.

Un chariot équipé d'un crochet d'attelage demande plus de place pour manœuvrer en raison de son déport. Lors des manœuvres, le crochet d'attelage peut causer des dommages au rayonnage ou peut lui-même être endommagé. En cas de collision avec le crochet d'attelage, vérifier l'absence de dommages (fissures par exemple) sur le crochet d'attelage. Un crochet d'attelage endommagé ne doit plus être utilisé.

- Toujours manœuvrer avec prudence et dans des espaces suffisamment dégagés.
- En cas de collision, vérifier l'absence de dommages sur le crochet d'attelage.
- Remplacer le crochet d'attelage s'il est endommagé. Si nécessaire, contacter le centre de service agréé.

## Fonctionnement

4

### Utilisation de la remorque

#### ⚠ ATTENTION

Risque de dommages à l'œillet de la barre de remorquage ou au timon

Le chariot étant dirigé par les roues arrière, l'angle de pivotement latéral du timon peut ne pas être suffisant. L'accouplement ou le timon peut être endommagé. La forme et la taille de l'œillet de la barre de remorquage du timon doivent être adaptées au crochet d'attelage.

- S'assurer que l'œillet de la barre de remorquage et le timon sont bien adaptés l'un à l'autre.
- Eviter les virages serrés.
- Etre prudent lors des déplacements et des manœuvres en marche arrière.

#### ⚠ ATTENTION

Il y a risque de dommages aux composants si le timon est incliné dans le crochet d'attelage.

Dans la mesure du possible, le timon doit rester horizontal lors du remorquage. Ceci assure une plage de rotation suffisante en haut et en bas. Si nécessaire, le centre de service agréé peut adapter la hauteur d'assemblage du crochet d'attelage à la hauteur du timon.

- S'assurer que le timon est de niveau.
- Pour modifier la hauteur d'attelage, contacter le centre de service agréé.

### Accouplement du modèle RO\*243

#### ⚠ ATTENTION

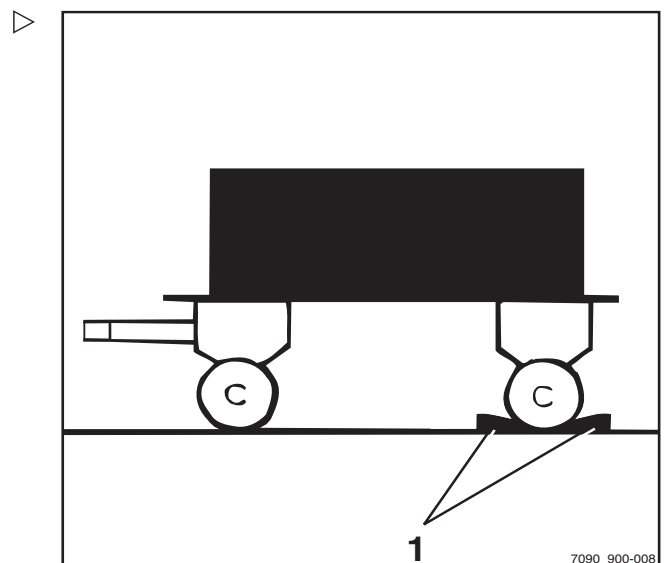
Une surcharge peut endommager le crochet d'attelage.

Les crochets d'attelage RO\*243 et RO\*244 doivent être individuellement vérifiés pour s'assurer qu'ils sont adaptés à l'opération de remorquage prévue. La valeur de rigidité permise du crochet d'attelage doit toujours être prise en compte. Le centre d'entretien agréé peut vérifier et/ou confirmer la charge remorquée maximale pour l'opération de remorquage prévue.

- Observer la notice d'instructions du crochet d'attelage.
- Informer le centre d'entretien agréé.

#### **i** REMARQUE

*Le crochet d'attelage RO 243 est destiné à un œillet de barre de remorquage, conformément à DIN 74054 (diamètre d'alésage 40 mm).*



4

Fonctionnement

Utilisation de la remorque

- Prendre des mesures pour immobiliser la remorque, par exemple en utilisant des cales de roue (1).
- Régler l'œillet de la barre de remorquage du timon de façon qu'il soit au centre des mâchoires de remorquage.
- Extraire la poignée de sécurité (3).
- Pousser le levier manuel (2) vers le haut.

**⚠ DANGER**

**Des personnes peuvent se trouver coincées entre le chariot et la remorque.**

Lors de l'accouplement, s'assurer que personne ne se trouve entre le chariot et la remorque.

**⚠ ATTENTION**

Lors de l'attelage, l'œillet de la barre de remorquage doit atteindre le milieu de la mâchoire d'attelage. Le non-respect de cette règle peut entraîner des dégâts sur la mâchoire d'attelage ou sur l'œillet de la barre de remorquage

- S'assurer que l'œillet de la barre de remorquage entre au centre de la mâchoire d'attelage.

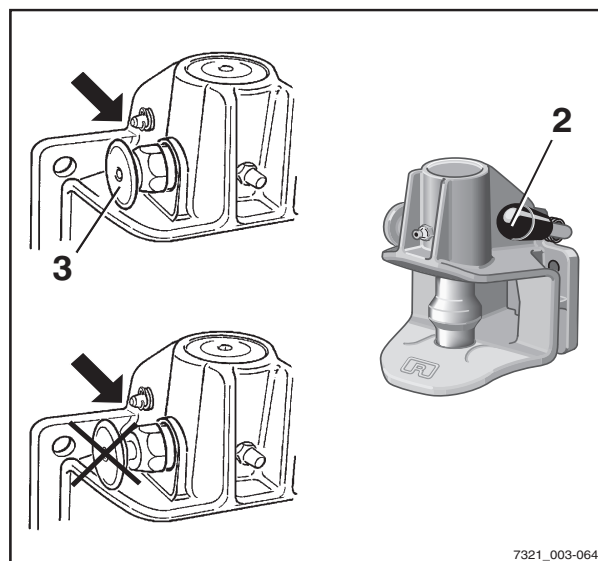
- Reculer lentement le chariot.

**⚠ DANGER**

**Si le boulon d'accouplement tombe pendant le remorquage, la remorque se détache et n'est plus contrôlable. Risque d'accident.**

Une poignée de sécurité qui dépasse indique un mauvais accouplement de l'œillet de la barre de remorquage. La remorque ne doit pas être remorquée dans ces conditions.

- Veiller à ce que la poignée de sécurité soit au ras de la douille de fixation.
  - Si la poignée de sécurité dépasse, recommencer la procédure d'accouplement.
- 
- Retirer tous les dispositifs utilisés pour immobiliser la remorque.
  - Remorquer la remorque.



## Fermeture manuelle du modèle RO\*243

### **⚠ DANGER**

#### Risque de blessure par coincement de la main

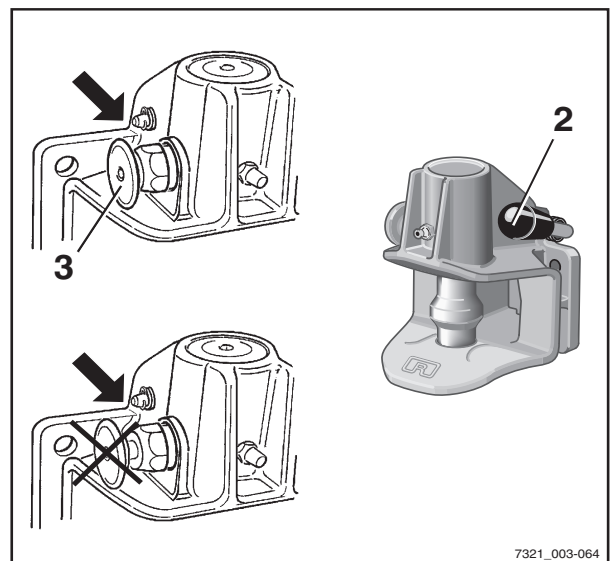
Ne pas passer la main dans la zone du boulon d'accouplement. Par exemple, si une corde de remorquage doit être fixée dans le crochet d'attelage, utiliser uniquement un outil adapté pour fermer le crochet d'attelage (par ex. un levier de montage).

- Utiliser un outil adapté (par ex. un levier de montage) pour pousser le boulon d'accouplement vers le haut.

Le boulon d'accouplement est libéré du loquet puis ferme le crochet d'attelage automatiquement.

## Dételage du modèle RO\*243

- Prendre des mesures pour immobiliser la remorque, par exemple en utilisant des cales de roue.
- Extraire la poignée de sécurité (3).
- Pousser le levier manuel (2) vers le haut.
- Conduire lentement le chariot vers l'avant jusqu'à ce que l'œillet de la barre de remorquage et les mâchoires de remorquage soient déconnectés.
- Fermer le crochet d'attelage à la main.



7321\_003-064

## Utilisation de la remorque

### Accouplement du modèle RO\*244 A

#### ⚠ ATTENTION

Une surcharge peut endommager le crochet d'attelage.

Les crochets d'attelage RO\*243 et RO\*244 doivent être individuellement vérifiés pour s'assurer qu'ils sont adaptés à l'opération de remorquage prévue. La valeur de rigidité permise du crochet d'attelage doit toujours être prise en compte. Le centre d'entretien agréé peut vérifier et/ou confirmer la charge remorquée maximale pour l'opération de remorquage prévue.

- Observer la notice d'instructions du crochet d'attelage.
- Informer le centre d'entretien agréé.

#### i REMARQUE

*Le crochet d'attelage RO 244 A est conçu pour un œillet de barre de remorquage conforme à DIN 74054 (diamètre d'alésage : 40 mm) ou DIN 8454 (diamètre d'alésage : 35 mm).*

- Prendre des mesures pour immobiliser la remorque, par exemple en utilisant des cales de roue.
- Régler l'œillet de la barre de remorquage du timon de façon qu'il soit au centre des mâchoires de remorquage.
- Pousser le levier manuel (2) vers le haut jusqu'à ce qu'il s'enclenche en position.

Le crochet d'attelage est ouvert.

#### ⚠ DANGER

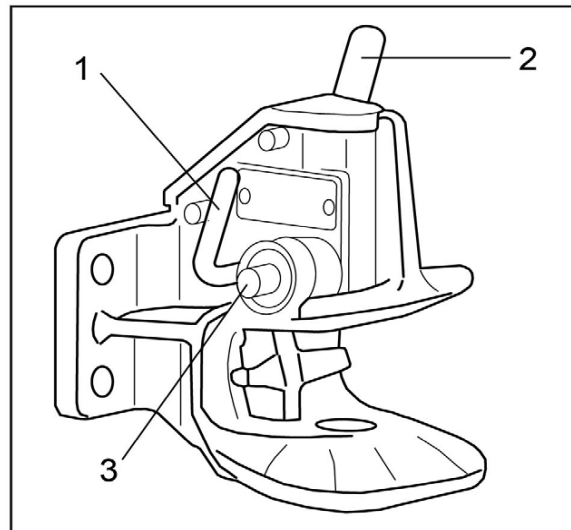
**Des personnes peuvent se trouver coincées entre le chariot et la remorque.**

Lors de l'accouplement, s'assurer que personne ne se trouve entre le chariot et la remorque.

#### ⚠ ATTENTION

Lors de l'attelage, l'œillet de la barre de remorquage doit atteindre le milieu de la mâchoire d'attelage. Le non-respect de cette règle peut entraîner des dégâts sur la mâchoire d'attelage ou sur l'œillet de la barre de remorquage

- S'assurer que l'œillet de la barre de remorquage entre au centre de la mâchoire d'attelage.





- Reculer lentement le chariot jusqu'à ce que l'œil de la barre de remorquage soit inséré de façon centrale dans la mâchoire d'attelage du crochet d'attelage et que le boulon d'accouplement s'engage.

 REMARQUE

*Le boulon d'accouplement est correctement engagé si la goupille de contrôle (3) **ne dépasse pas** de son guide.*

 DANGER

**Si le boulon d'accouplement tombe pendant le remorquage, la remorque se détache et n'est plus contrôlable. Risque d'accident.**

La goupille de contrôle (3) **ne doit pas** dépasser de son guide.

- S'assurer que le boulon d'accouplement est correctement enclenché.
- Si le boulon d'accouplement n'est pas correctement engagé :
- Retirer tous les dispositifs utilisés pour immobiliser la remorque.
  - Avancer le chariot avec la remorque d'env. 1 m puis le reculer légèrement.
  - Sur le boulon d'accouplement, vérifier à nouveau que la goupille de contrôle **ne dépasse pas** de son guide.
- 
- Retirer tous les dispositifs utilisés pour immobiliser la remorque.
  - Remorquer la remorque.

## Utilisation de la remorque

### Fermeture manuelle du modèle RO\*244 A

**⚠ DANGER**

**Risque de blessure par coincement de la main**

Ne pas passer la main dans la zone du boulon d'accouplement. Par exemple, si une corde de remorquage doit être fixée dans le crochet d'attelage, actionner le crochet d'attelage uniquement par le levier de fermeture (1).

- Abaisser le levier de fermeture (1) aussi loin que possible.

Le crochet d'attelage est fermé.

### Désaccouplement du modèle RO\*244 A

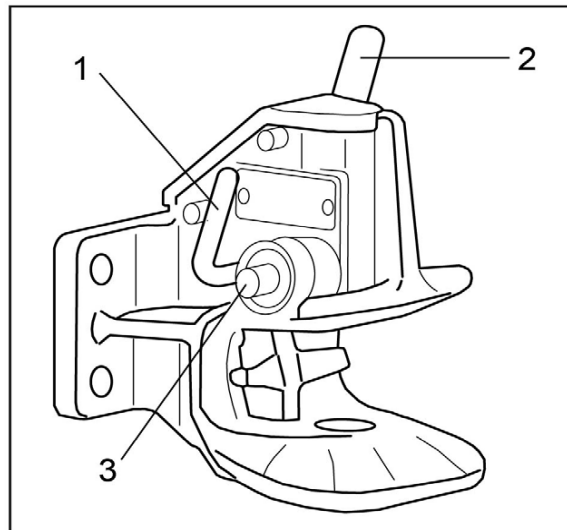
- Prendre des mesures pour immobiliser la remorque, par exemple en utilisant des cales de roue.
- Pousser le levier manuel (2) vers le haut jusqu'à ce qu'il s'enclenche en position.

Le crochet d'attelage est ouvert.

- Conduire lentement le chariot vers l'avant jusqu'à ce que l'œillet de la barre de remorquage et les mâchoires de remorquage soient déconnectés.
- Fermer le crochet d'attelage en actionnant le levier de fermeture (1).

**i REMARQUE**

*Pour protéger la douille inférieure du boulon d'accouplement de toute contamination, toujours garder le crochet d'attelage fermé.*



### Accouplement du modèle RO\*245

#### REMARQUE

Le crochet d'attelage RO 245 est conçu pour un œillet de barre de remorquage conforme à DIN 74054 (diamètre d'alésage : 40 mm) ou DIN 8454 (diamètre d'alésage : 35 mm).

- Prendre des mesures pour immobiliser la remorque, par exemple en utilisant des cales de roue.
- Régler l'œillet de la barre de remorquage du timon de façon qu'il soit au centre des mâchoires de remorquage.
- Pousser le levier manuel (5) vers le haut.

Le crochet d'attelage est ouvert.

#### DANGER

**Des personnes peuvent se trouver coincées entre le chariot et la remorque.**

Lors de l'accouplement, s'assurer que personne ne se trouve entre le chariot et la remorque.

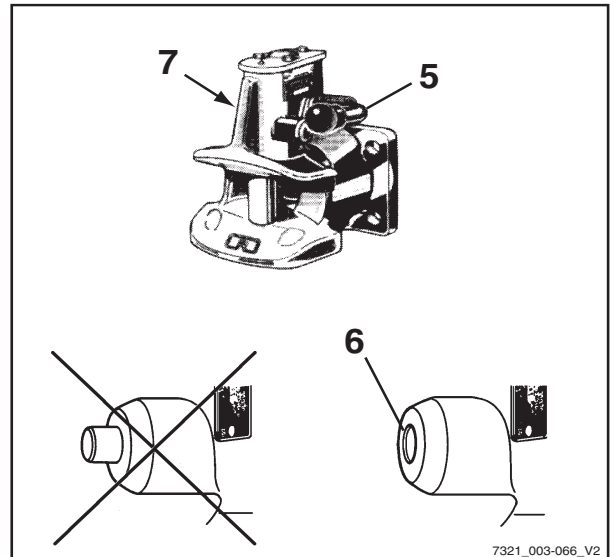
- Reculer lentement le chariot.

#### DANGER

**Si le boulon d'accouplement tombe pendant le remorquage, la remorque se détache et n'est plus contrôlable. Risque d'accident.**

Une poignée de sécurité qui dépasse indique un mauvais accouplement de l'œillet de la barre de remorquage. La remorque ne doit pas être remorquée dans ces conditions.

- S'assurer que l'axe de contrôle **ne dépasse pas** de la douille de contrôle.
- Répéter la procédure d'accouplement si nécessaire.
- Retirer tous les dispositifs utilisés pour immobiliser la remorque.
- Remorquer la remorque.



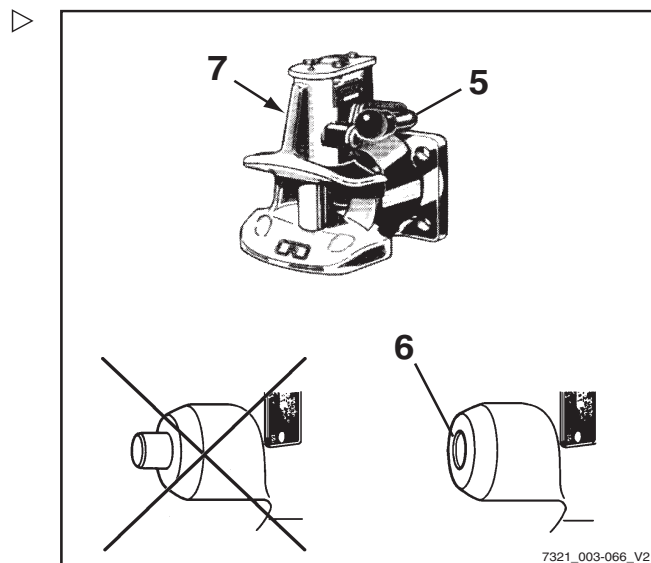
7321\_003-066\_V2

## Utilisation de la remorque

### Dételage du modèle RO\*245

- Prendre des mesures pour immobiliser la remorque, par exemple en utilisant des cales de roue.
- Pousser le levier manuel (5) vers le haut.
- Conduire lentement le chariot vers l'avant jusqu'à ce que l'œillet de la barre de remorquage et les mâchoires de remorquage soient déconnectés.
- Abaisser aussi loin que possible le levier de fermeture (7) sur le côté gauche du crochet d'attelage.

Le crochet d'attelage est fermé.

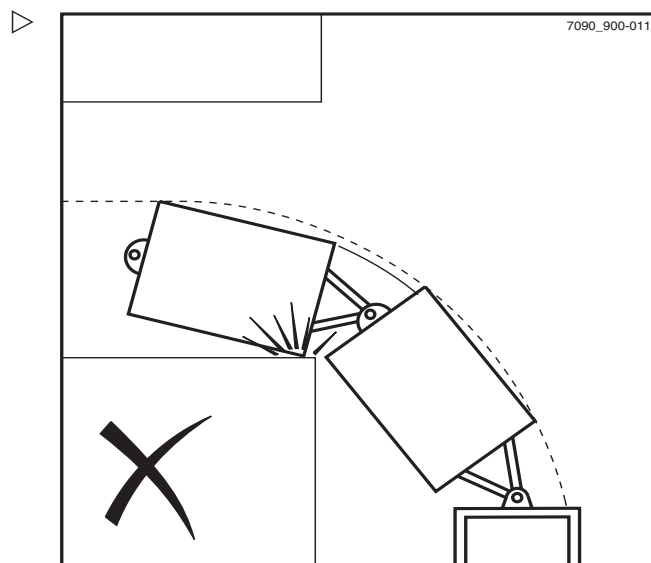


### Traction de remorques

- Les conducteurs tractant une remorque pour la première fois doivent s'entraîner à conduire avec une remorque dans une zone adéquate.
- En passant par des voies étroites (entrées, portails etc.), observer les dimensions de la remorque et de la charge.
- En cas de traction de plusieurs remorques, s'assurer qu'il existe une distance minimum suffisante entre les installations fixes dans les virages.

La longueur autorisée des remorques dépend des voies de circulation du chariot et doit être déterminée lors d'un test de conduite préalable.

Il incombe à l'exploitant d'informer les conducteurs du nombre de remorques autorisé et, si nécessaire, des réductions de vitesse supplémentaires sur certaines sections de l'itinéraire.



### REMARQUE

*Merci de respecter la définition des personnes responsables : « exploitant » et « conducteur ».*

## Affichage des messages

### Afficher le contenu

Sur l'écran de l'unité de commande et d'affichage, des messages relatifs à des événements peuvent apparaître en présence de certains états du chariot.

Les types de message suivants peuvent apparaître individuellement ou en combinaison :

- Un symbole graphique (2)
- Le message (3)
- Un code d'erreur (4) composé d'une lettre et d'un nombre à quatre chiffres

#### REMARQUE

*Chaque fois qu'un message s'affiche, « Panne » (1) s'affiche également.*

Les messages s'affichent toujours à plusieurs reprises et pendant une certaine durée selon l'événement.

Dans le cas d'événements successifs, les messages respectifs sont affichés l'un après l'autre à l'écran.

Après quelques secondes, l'écran alterne entre le dernier écran de fonctionnement indiqué et le message.

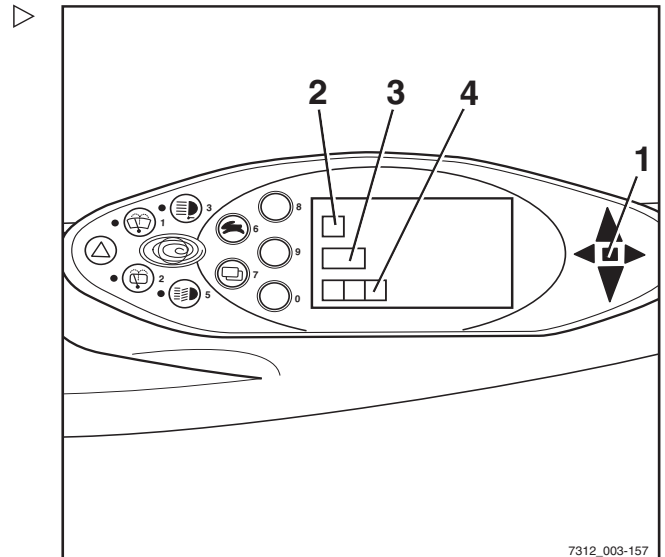
La fréquence d'alternance dépend du type d'événement.

- Si un message s'affiche, suivre cette notice d'instructions.

Une fois que l'événement est corrigé, le message disparaît.

Si un dysfonctionnement persiste, le message continue de s'afficher.

- Garer le chariot en sécurité.
- Informer le centre d'entretien agréé.



7312\_003-157

### Tableau des codes d'erreur

Le tableau donne une vue d'ensemble des messages possibles. La colonne « Commentaire » contient des informations sur la marche



4

Fonctionnement

Affichage des messages

à suivre lorsque l'un de ces messages apparaît.

Texte du message (français) / Code d'erreur	Commentaire
SURCHAUFFE A5022	Le ou les moteurs de traction sont trop chauds. 1re phase : régulation de l'accélération et de la vitesse. 2e phase : limitation du courant de phase dans le convertisseur (la fonction de conduite d'urgence est maintenue). L'erreur disparaît automatiquement dès que la température repasse sous la limite. Si l'erreur se produit plus fréquemment, notifier le centre d'entretien agréé.
SURCHAUFFE A5364	Le convertisseur de pompe est trop chaud. Notifier le centre d'entretien agréé.
ACCELERATEUR A3002 A3003 A3004 A3005 A3006 A3007 A3505	Défaillance du capteur, le chariot ne peut pas être conduit. Notifier le centre d'entretien agréé.
ACCELERATEUR A3008	Les tensions d'accélérateur (pour la pédale double) ne correspondent pas ; le chariot ne peut pas être conduit. Notifier le centre d'entretien agréé.
ACCELERATEUR A3811	La configuration de l'accélérateur est incorrecte. Le chariot ne peut pas être conduit. Notifier le centre d'entretien agréé.
CAPTEUR DE FREIN A3016 A3017	Défaillance du capteur, le chariot ne peut être conduit qu'à la vitesse de mode d'urgence. Notifier le centre d'entretien agréé.
CONFIGURATION A2111 A3801 A3812	Erreur de paramétrage, l'unité motrice et l'entraînement hydraulique ne fonctionnent pas. Notifier le centre d'entretien agréé.
INTER. SIEGE A302	L'interrupteur de siège n'a pas été actionné depuis environ 8 heures. Le chariot peut toujours se déplacer à vitesse réduite, avec une capacité de levée réduite. Se lever un instant puis s'asseoir de nouveau. Si cela ne résout pas le problème, contacter le centre d'entretien agréé.
STEERING A3215 A3216 A3570	Défaillance du capteur ; le chariot se déplace à la vitesse de mode d'urgence. Notifier le centre d'entretien agréé.

Texte du message (français) / Code d'erreur	Commentaire
INVERSEUR MARCHE A3020	Défaillance de l'interrupteur ; fonctionnement de l'unité motrice désactivé ou limité. Notifier le centre d'entretien agréé.
LEVAGE A3102 A3103	Défaillance du capteur ; fonction d'entraînement hydraulique désactivée ou limitée. Notifier le centre d'entretien agréé.
INCLIN. A3107 A3108	Défaillance du capteur ; fonction d'entraînement hydraulique désactivée ou limitée. Notifier le centre d'entretien agréé.
MAT VERTICAL A3130 A3131 A3132	Aucune fonction hydraulique. Désactiver « position verticale du mât élévateur ». Notifier le centre d'entretien agréé.
MAT VERTICAL A3135	Aucune fonction hydraulique. Désactiver « position verticale du mât élévateur ». Notifier le centre d'entretien agréé.
ACC1 A3112 A3113	Défaillance du capteur ; fonction d'entraînement hydraulique désactivée ou limitée. Notifier le centre d'entretien agréé.
ACC2 A3117 A3118	Défaillance du capteur ; fonction d'entraînement hydraulique désactivée ou limitée. Notifier le centre d'entretien agréé.
ALIMENTATION A2242	Alimentation en tension du transmetteur court-circuitée. Le chariot ne peut pas être conduit. Notifier le centre d'entretien agréé.
SURVEILLANCE A2801 A2802 A2808 A2809 A2810 A2815	L'unité motrice ne fonctionne pas. Relâcher la pédale d'accélérateur. Si cette erreur survient de façon sporadique, elle peut être tolérée. Si la capacité de fonctionnement est affectée, contacter le centre d'entretien agréé.
SURVEILLANCE A2803 A2806	Le sens de la marche est en position neutre. Sélectionner de nouveau le sens de la marche. Si cette erreur survient de façon sporadique, elle peut être tolérée. Si la capacité de fonctionnement est affectée, contacter le centre d'entretien agréé.
SURVEILLANCE A2817	Le chariot n'est pas prêt à fonctionner. Tourner l'interrupteur à clé en position zéro et redémarrer. Si cette erreur survient de façon sporadique, elle peut être tolérée. Si la capacité de fonctionnement est affectée, contacter le centre d'entretien agréé.



Affichage des messages

Texte du message (français) / Code d'erreur	Commentaire
SURVEILLANCE A2804 A2805 A2807 A2811 A2812 A2813 A2814 A2816 A2818	Fonctionnement de l'unité motrice désactivé ou limité. Notifier le centre d'entretien agréé.
SURVEILLANCE A2295	Fonction de l'unité motrice et de l'entraînement hydraulique désactivée ou limitée. Notifier le centre d'entretien agréé.
ENTRAÎNEMENT A5031 A5041 A5046 A5301 A5331 A5361	Défaillance du capteur de température Notifier le centre d'entretien agréé.
EXTRACT . BAT . A5910	Le galet d'appui du caisson batterie hydraulique n'est pas complètement déployé Notifier le centre d'entretien agréé.
EXTRACT . BAT . A5920	La pompe hydraulique du caisson batterie hydraulique surchauffe. Laisser le chariot refroidir pendant 1 heure.
EXTRACT . BAT . A5930	Erreur de bouton Notifier le centre d'entretien agréé.
EXTRACT . BAT . A5931	Erreur de plausibilité du potentiomètre du caisson batterie hydraulique Notifier le centre d'entretien agréé.
CALCULATEUR A3305	Le CIO ne fonctionne pas. Notifier le centre d'entretien agréé.
PRESSION HUILE FREIN STATIONN . A3043	La pression d'huile du frein de stationnement est trop faible ; l'unité motrice est verrouillée. Si ce message reste affiché en permanence, notifier le centre d'entretien agréé.
PRESSION HUILE FREIN STATIONN . A3049	La pression d'huile du frein de stationnement est trop faible ; le chariot ne se déplace qu'à la vitesse de mode d'urgence. Si ce message reste affiché en permanence, notifier le centre d'entretien agréé.



## Messages généraux

### REMARQUE

*Certains des messages suivants sont spécifiques à l'équipement et peuvent ne pas s'afficher sur l'unité de commande et d'affichage de tous les chariots. Les messages suivants sont donc donnés à titre de référence uniquement.*

### Message FREIN DE SERVICE

Si le message FREIN DE SERVICE s'affiche à l'écran, notifier le centre d'entretien agréé.

- Garer le chariot en toute sécurité en attendant qu'il soit vérifié par le centre d'entretien agréé.
- Si les freins multidisques dans les entraînements de roue sont bloqués, remorquer le chariot.

### Message TIRER LE FREIN !

#### DANGER

**Etre renversé par un chariot se déplaçant accidentellement présente un risque de blessure mortelle.**

Il est dangereux et interdit de stationner le chariot sans application du frein de stationnement.

- Le chariot ne doit pas être stationné en pente.
- Ne quitter le chariot qu'après avoir appliqué le frein de stationnement.
- En cas d'urgence, immobiliser le chariot avec des cales posées côté descente.

### REMARQUE

*Le chariot est équipé d'un frein à ressort accumulé négatif. Eteindre le chariot a pour effet de bloquer les freins multidisques dans les entraînements de roue au bout de quelques minutes. Toutefois, le chariot peut toujours rouler tant que les entraînements de roue ne sont pas bloqués. C'est la raison pour laquelle le frein de stationnement doit toujours être appliqué avant de quitter le chariot.*

Si le chariot est stationné sans que le frein de stationnement soit serré et que le siège conducteur est libéré, le message TIRER LE

## Affichage des messages

**FREIN !** s'affiche à l'écran (variante). Un signal sonore optionnel retentit.

- Serrer le frein de stationnement.

Le message **TIRER LE FREIN !** disparaît.

Si le chariot se déplace malgré l'application du frein de stationnement :

- Conduire le chariot sur une surface horizontale et le garer en toute sécurité. L'immobiliser avec des cales si nécessaire.
- Avertir le centre d'entretien agréé.

### Message CAPTEUR DE FREIN

Si le message **CAPTEUR DE FREIN** s'affiche à l'écran, la vitesse de conduite maximale est réduite. Le capteur de frein de la pédale de frein doit être vérifié.

- Avertir le centre d'entretien agréé.

### Message CODE NON AUTORISE

Si le message **CODE NON AUTORISE** s'affiche à l'écran, le code PIN conducteur a été saisi incorrectement trois fois. La saisie est alors verrouillée pendant cinq minutes avant qu'il soit possible d'effectuer une autre tentative.

- Saisir le code PIN conducteur à nouveau après cinq minutes.

### Message ACCELERATEUR

Si le message **ACCELERATEUR** s'affiche à l'écran, le chariot reste immobile. L'accélérateur doit être vérifié.

- Avertir le centre d'entretien agréé.

### Message ETEINDRE CHARIOT ?

Si le message **ETEINDRE CHARIOT ?** s'affiche à l'écran, la désactivation du chariot est vérifiée.

- Appuyer sur la touche programmable correspondante sur l'unité de commande et d'affichage pour éteindre le chariot ou annuler l'opération.

### Message FREIN STATIONN. SERRÉ

Si le frein de stationnement électrique est appliqué, le message FREIN STATIONN. SERRE s'affiche à l'écran pendant 5 secondes.

- Relâcher le frein de stationnement pour autoriser le mode entraînement.

### Message DESSERRER FREIN STATIONN.

Si le message DESSERRER FREIN STATIONN. s'affiche à l'écran, il est impossible d'activer le mode conduite tant que le frein de stationnement n'a pas été desserré en appuyant sur le bouton.

- Desserrer le frein de stationnement en appuyant sur le bouton.

### Message FREIN STATIONN. : TIRER LE FREIN !

Si le message FREIN STATIONN. : TIRER LE FREIN ! s'affiche à l'écran, le frein de stationnement électrique est défectueux.

- Desserrer le frein de stationnement en appuyant sur le bouton.

### Message DESC. FOURCHES

**⚠ DANGER**

**La chute d'une charge ou la descente de parties du chariot présente un risque de blessure mortelle.**

Il est dangereux de stationner le chariot avec une charge levée et cette opération est formellement interdite. La sécurité accrue offerte par cette fonction ne doit pas être mal utilisée au risque de compromettre la sécurité.

- Avant de quitter le chariot, descendre complètement la charge.

4

Fonctionnement

Affichage des messages

**La fourche n'est pas descendue.**

Si la fourche est au-dessus du capteur de hauteur, l'interrupteur à clé est éteint et le siège conducteur est inoccupé, le message DESC. FOURCHES s'affiche à l'écran (variante). Un signal sonore optionnel retentit.

- Descendre la fourche jusqu'au sol.

Le message DESC. FOURCHES disparaît.

**Message DIRECTION**

Si le message DIRECTION s'affiche à l'écran, le chariot ne se déplace qu'en vitesse de mode urgence. Vérifier le capteur d'angle de braquage.

- Avertir le centre d'entretien agréé.

**Message VITESSE INCLIN.**

Si le message VITESSE INCLIN. s'affiche à l'écran après la page d'accueil, la vitesse d'inclinaison du mât élévateur sur ce chariot est beaucoup plus importante que sur les chariots précédents de cette famille.

**Message ARRET URGENCE**

**▲ PRUDENCE**

L'assistance au freinage électrique n'est pas disponible lorsque le bouton d'arrêt d'urgence est actionné.

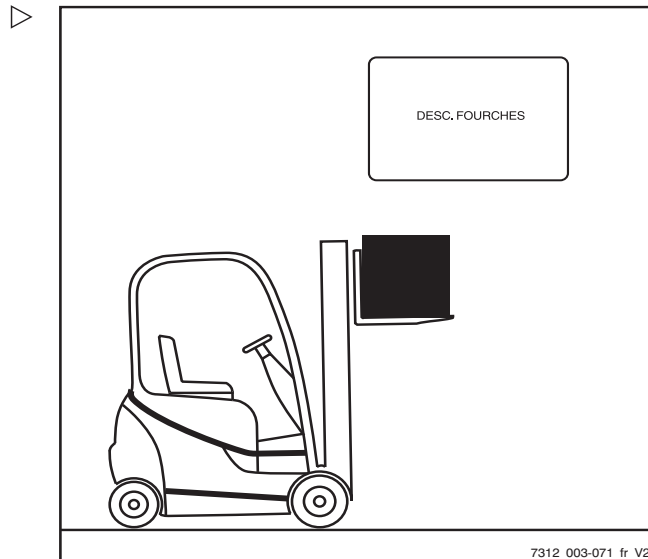
Lorsque le bouton d'arrêt d'urgence est actionné, les entraînements sont déconnectés de l'alimentation en tension.

- Pour freiner, actionner le frein de service.

Le chariot est équipé d'un bouton d'arrêt d'urgence. Lorsque ce bouton est actionné, les fonctions d'entraînement et les fonctions de l'hydraulique de fonctionnement sont bloquées.

Le message ARRET URGENCE s'affiche périodiquement lorsque les critères suivants sont réunis :

- L'interrupteur à clé est réglé au niveau « I »
- Le bouton d'arrêt d'urgence est actionné
- Un élément de commande est actionné



### ? Message

Si le message ? POSITION VERTICALE s'affiche à l'écran, l'étalonnage de la « position verticale du mât élévateur » a été activé.

- Enregistrer la position du mât ou annuler l'étalonnage.

### Message INITIAL. LEVAGE

Si la fourche est descendue après avoir éteint le chariot, le système électronique de commande ne connaît pas la position de la fourche au prochain démarrage du chariot. Le chariot ne se déplace qu'à vitesse de conduite réduite. Selon la position de la fourche, le message INITIAL. LEVAGE (variante) peut s'afficher à l'écran. Pour aligner la position avec le système électronique de commande, la fourche doit être levée.

- Allumer l'interrupteur à clé.

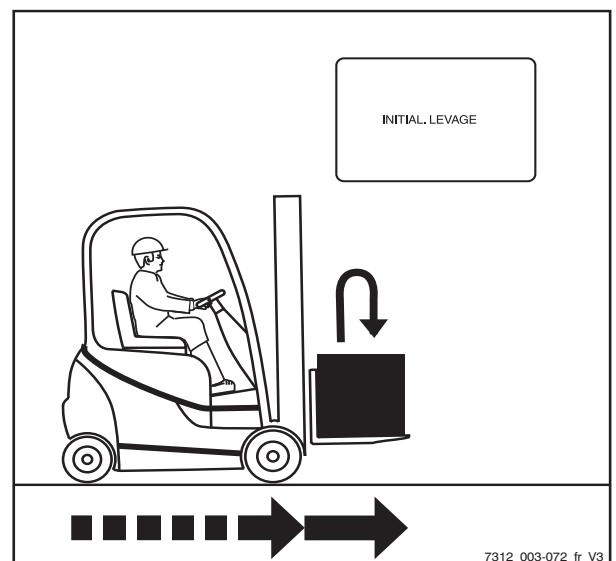
Le chariot ne se déplace qu'à vitesse de conduite réduite. Le message INITIAL. LEVAGE peut s'afficher à l'écran.

- Lever la fourche.

Le message INITIAL. LEVAGE s'éteint, ou s'affiche dans l'affichage pour la première fois puis s'éteint.

- Pour recommencer à conduire, descendre la fourche jusqu'à 300 mm maximum au-dessus du sol.

Le chariot peut maintenant être conduit sans limitation de vitesse.



## Affichage des messages

### Message CEINTURE !



#### **⚠ DANGER**

**Danger de blessure mortelle en tombant du chariot si celui-ci se renverse**

Si le chariot se renverse, le conducteur risque d'être blessé, même si un système de retenue est utilisé. Il est possible de réduire le risque de blessure en utilisant un système de retenue en conjonction avec une ceinture de sécurité. De plus, la ceinture de sécurité protège contre les conséquences de collisions arrière et de chute depuis une rampe.

- Il est recommandé de toujours utiliser la ceinture de sécurité.

Grâce à ce dispositif (variante), le chariot ne se déplace que lentement ou pas du tout (option) si la ceinture de sécurité n'est pas utilisée ou si elle est utilisée de façon incorrecte.

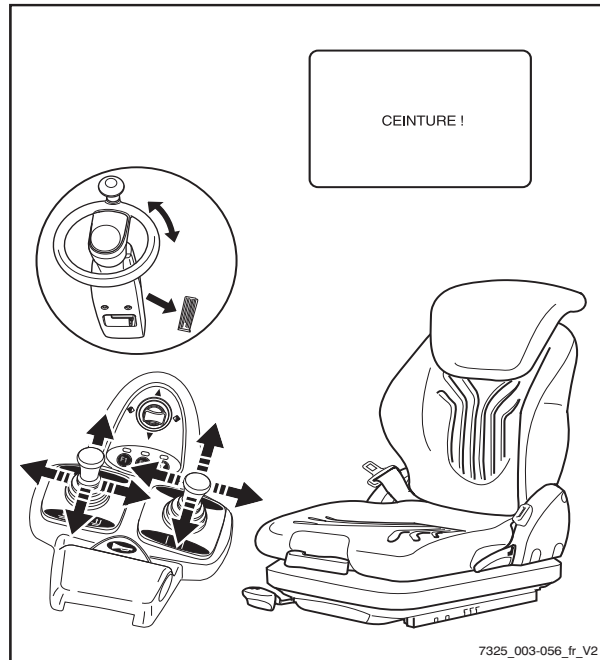
Selon la configuration choisie, les fonctions de l'hydraulique de fonctionnement (levée/inclinaison) sont disponibles de manière normale, ralentie ou sont indisponibles.

Le message CEINTURE ! avec les fonctions de conduite et de levage restreintes est déclenché dans les circonstances suivantes :

- Ceinture de sécurité non attachée et siège conducteur occupé
  - La ceinture de sécurité est déjà attachée en permanence lorsque le siège conducteur devient occupé
  - La ceinture de sécurité n'est pas attachée alors que l'interrupteur à clé a été allumé
  - La ceinture est détachée pendant la conduite
- Si le message CEINTURE ! s'affiche, attacher la ceinture de sécurité conformément à la réglementation.

Le chariot élévateur peut de nouveau être utilisé sans restrictions.

Si la ceinture de sécurité est détachée pendant la conduite, le chariot est limité à une vitesse de conduite réduite ou s'immobilise.





**⚠ DANGER**

**Risque d'accident**

- La vitesse doit être adaptée à la situation de conduite.

La sécurité accrue offerte par cette fonction ne doit pas être mal utilisée au risque de compromettre la sécurité.

**Message ETES VOUS SUR ?**

Si le message ETES VOUS SUR ? s'affiche à l'écran, il s'agit d'une demande de confirmation d'une invite précédente.

- Appuyer sur la touche programmable correspondante sur l'unité de commande et d'affichage pour continuer ou pour annuler l'opération.

**Message INTER. SIEGE**

Le chariot est équipé d'un interrupteur de siège.

Si le message INTER. SIEGE s'affiche, les fonctions de conduite et l'hydraulique de fonctionnement sont bloquées.

Le message INTER. SIEGE est déclenché par les situations suivantes :

- L'interrupteur de siège n'est pas activé quand la pédale d'accélérateur ou le volant de direction est actionné
- L'interrupteur de siège n'est pas actionné pendant que l'élément de commande de l'hydraulique de fonctionnement est actionné
- Le temps de travail est dépassé
- Le temps de fonctionnement est dépassé

** REMARQUE**

*Les éléments de commande présentés dans les illustrations suivantes ne sont que des exemples et peuvent différer de l'équipement de votre chariot.*

4

Fonctionnement

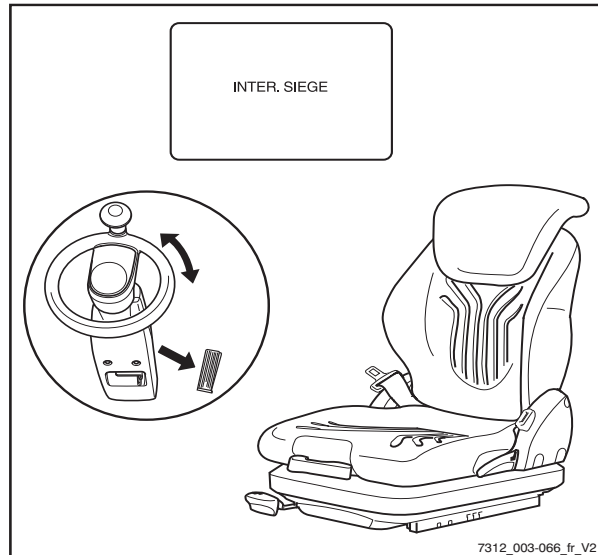
Affichage des messages

**L'interrupteur de siège n'est pas activé quand la pédale d'accélérateur ou le volant de direction est actionné** ▷

La pédale d'accélérateur ou le volant de direction est actionné alors que personne n'est assis dans le siège conducteur. Le message INTER. SIEGE s'affiche à l'écran. Le chariot ne roule pas.

- S'asseoir sur le siège conducteur et boucler la ceinture de sécurité.

Le chariot peut à nouveau être utilisé sans restrictions.

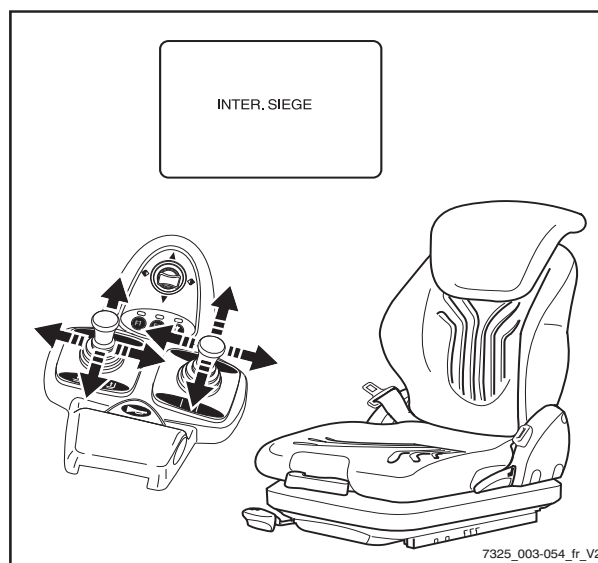


**L'interrupteur de siège n'est pas actionné pendant que l'élément de commande de l'hydraulique de fonctionnement est actionné** ▷

Un élément de commande de l'hydraulique de fonctionnement est actionné alors que personne n'est assis dans le siège conducteur. Le message INTER. SIEGE s'affiche à l'écran. Les fonctions de l'hydraulique de fonctionnement ne peuvent pas être actionnées.

- S'asseoir sur le siège conducteur et boucler la ceinture de sécurité.

L'hydraulique de fonctionnement peut être à nouveau utilisée.





## Fonctionnement

4

### Affichage des messages

#### Le temps de travail est dépassé

##### REMARQUE

*Le temps de travail est réglable.*

Si l'interrupteur à clé est allumé et que le conducteur ne quitte pas le siège avant que le temps de travail défini ne soit dépassé, INTER. SIEGE apparaît à l'écran. C'est également le cas si un élément de commande de l'hydraulique de fonctionnement ou la pédale d'accélérateur est actionné. Selon la configuration, les fonctions de l'hydraulique de fonctionnement peuvent être exécutées normalement, lentement seulement ou pas du tout.

- Se lever un instant du siège puis s'asseoir de nouveau et attacher la ceinture de sécurité.

Le chariot élévateur peut de nouveau être utilisé sans restrictions.

#### Le temps de fonctionnement est dépassé

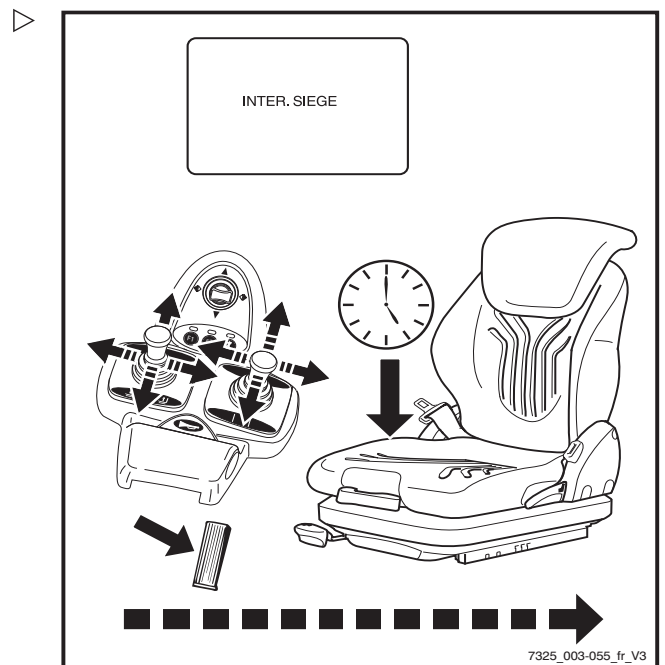
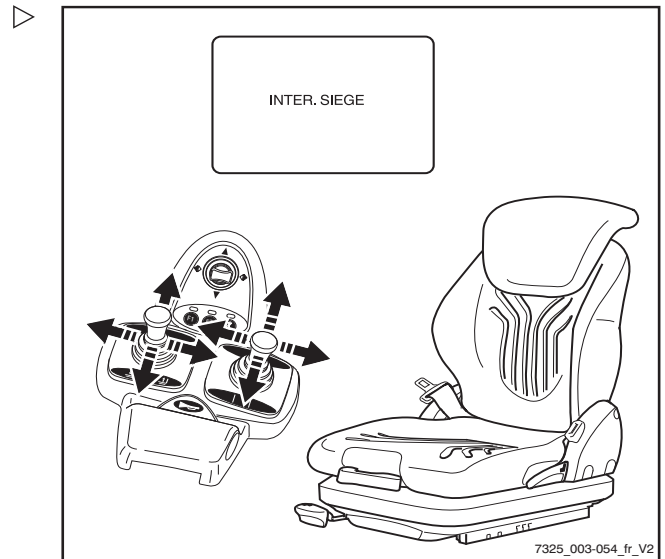
##### REMARQUE

*Le temps de fonctionnement est réglable.*

Si l'interrupteur à clé est allumé, que le frein de stationnement est relâché et que le conducteur ne quitte pas le siège avant que le temps de fonctionnement défini ne soit dépassé, et si ni les éléments de commande de l'hydraulique de fonctionnement, ni la pédale d'accélérateur ne sont actionnés pendant cette période, INTER. SIEGE s'affiche sur l'écran. Le chariot ne roule pas. Selon la configuration, les fonctions de l'hydraulique de fonctionnement peuvent être exécutées normalement, lentement seulement ou pas du tout.

- Se lever un instant du siège puis s'asseoir de nouveau et attacher la ceinture de sécurité.

Le chariot élévateur peut de nouveau être utilisé sans restrictions.



## Affichage des messages

### Message SURCHAUFFE

Si le message SURCHAUFFE s'affiche à l'écran, les moteurs de traction sont en surchauffe. L'accélération et la vitesse du chariot sont réduites.

- Laisser le chariot refroidir.
- Si l'erreur persiste, contacter le centre d'entretien agréé.

### Message SURVEILLANCE

Si le message SURVEILLANCE s'affiche à l'écran, cela signifie que la surveillance des processus est défectueuse.

Cela provoque l'arrêt de l'unité motrice.

- Placer l'interrupteur à clé à la position « 0 » puis revenir à la position « I ».
- Démarrer le moteur.
- Relâcher la pédale d'accélérateur.
- Sélectionner à nouveau le sens de la marche.

### REMARQUE

*Si cette erreur survient de façon sporadique, elle peut être tolérée. Si la capacité de fonctionnement est affectée, contacter le centre d'entretien agréé.*

### Message NON VALABLE

Si le message NON VALABLE s'affiche à l'écran, un PIN conducteur incorrect a été saisi lors de la saisie du code d'accès.

- Lorsque le message a disparu, saisir le code PIN conducteur à nouveau.

## Messages spécifiques à l'entraînement

### Message ! PRESSION HUILE FREIN STATIONN.

Si le message suivant apparaît à l'écran lorsque la pédale d'accélérateur est actionnée : ! PRESSION HUILE FREIN STA-

TIONN . , le frein de service du chariot n'est pas prêt à fonctionner.

La vitesse de conduite est limitée à 5 km/h.

Lorsque le frein de service est prêt à fonctionner, le message disparaît. La limitation de vitesse est annulée.

### Message TEMP. MOT./ALT.

Si le message TEMP. MOT. /ALT. s'affiche, le moteur de traction ou le générateur est en surchauffe ou un câble est rompu.

- Interrompre le travail et laisser le chariot refroidir. Ne pas éteindre l'interrupteur à clé.



#### REMARQUE

*Si la capacité de fonctionnement est affectée, contacter le centre d'entretien agréé.*

### Message SURCHAUFFE

Si le message SURCHAUFFE s'affiche à l'écran, les moteurs de traction sont en surchauffe. L'accélération et la vitesse du chariot sont réduites.

- Laisser le chariot refroidir.
- Si l'erreur persiste, contacter le centre d'entretien agréé.

### Message FERMER LA PORTE

Si le message FERMER LA PORTE (variante) s'affiche à l'écran, cela signifie que la porte du compartiment de batterie n'est pas fermée correctement. Le chariot ne roule pas.

- Fermer la porte du compartiment de batterie.

### Message HAUTEUR LEVAGE

#### Limitation de vitesse avec une charge levée (variante)

Cette fonction permet d'assurer que le chariot se déplace lentement quand une charge est levée.

## Affichage des messages

### **⚠ DANGER**

#### Risque d'accident

Avant d'utiliser cette fonction, se familiariser avec les caractéristiques de conduite modifiées du chariot.

Le chariot peut présenter un comportement d'accélération et/ou des caractéristiques de freinage modifiés.

### **⚠ DANGER**

#### Risque d'accident

Il est interdit de conduire en soulevant une charge, car le chariot risque de se renverser en raison du centre de gravité élevé.

Les limites déterminées par les lois de la physique étant immuables, la sécurité accrue offerte par cette fonction ne doit pas être utilisée incorrectement pour diminuer les marges de sécurité.

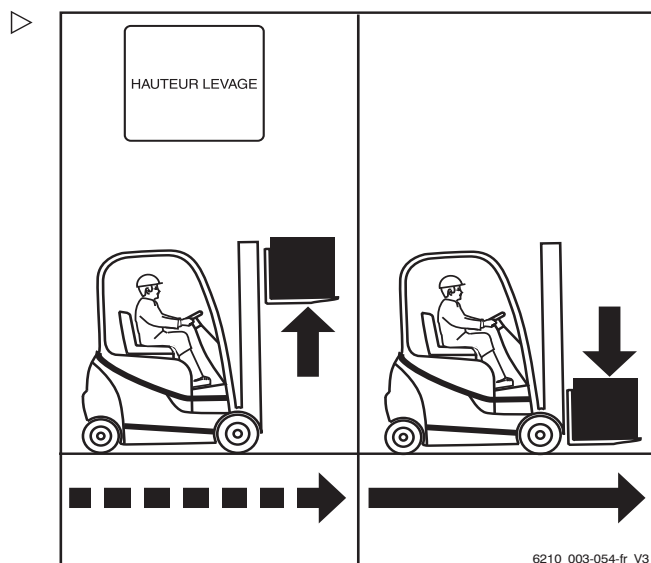
Si la fourche est levée au-dessus d'une certaine hauteur, il arrive ce qui suit :

#### Levée de la charge à l'arrêt

L'interrupteur à clé est allumé. Le conducteur est assis sur le siège et la ceinture est attachée. La charge est levée. L'écran affiche brièvement le message clignotant HAUTEUR LEVAGE. Le chariot ne se déplace qu'à vitesse de conduite réduite.

- Descendre les fourches (charge) juste au-dessus du sol.

Le chariot peut maintenant être conduit sans limitation de vitesse.



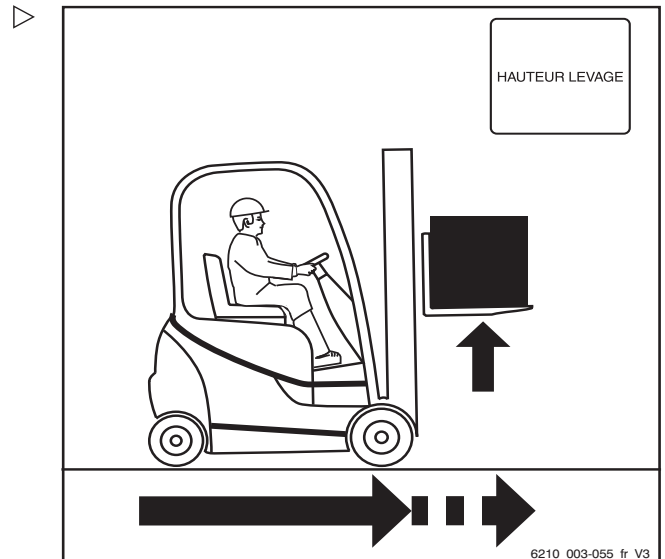
6210\_003-054-fr\_V3

### Levée de la charge pendant la conduite

Si au cours d'un gerbage/dégerbage, la charge est levée tout en roulant, le message HAUTEUR LEVAGE s'affiche brièvement à l'écran. Le chariot roule lentement ou freine.

- Descendre les fourches (charge) juste au-dessus du sol.

Le chariot peut maintenant être conduit sans limitation de vitesse.



Branchement et débranchement de la prise mâle batterie

## Branchement et débranchement de la prise mâle batterie

### Branchement de la prise mâle batterie

**⚠ ATTENTION**

Risque de dommages à la prise mâle batterie lors du branchement

Si la prise mâle batterie est branchée alors que l'interrupteur à clé est allumé sous charge, un arc est produit. La décharge d'étincelles peut endommager les contacts et réduire considérablement leur durée de vie.

- Eteindre l'interrupteur à clé.
- Ne brancher la prise mâle batterie que lorsque l'interrupteur à clé est éteint.

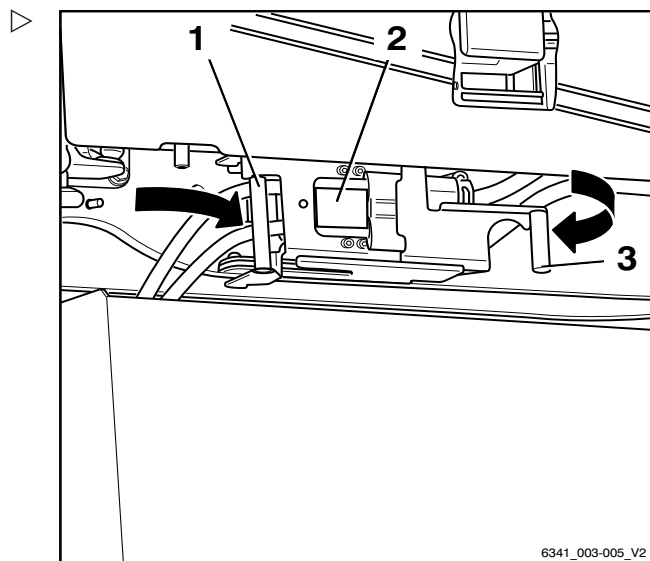


**⚠ ATTENTION**

Si les câbles sont endommagés, il existe un risque de court-circuit.

- Ne pas écraser le câble de batterie en fermant le capot batterie.

- Eteindre l'interrupteur à clé.
- Ouvrir le capot batterie.
- S'assurer que la prise mâle batterie et le dispositif enfichable sont secs, propres et exempts de corps étrangers.
- Tenir la prise mâle batterie (2) par la poignée (1) et insérer la prise mâle batterie dans le dispositif enfichable sur le chariot.
- Pousser la fermeture (3) complètement vers la droite pour faire rentrer la prise mâle batterie dans le dispositif enfichable et pour maintenir la prise mâle batterie en position.
- S'assurer que le câble de batterie ne vient pas en contact avec le capot batterie.
- Fermer le capot batterie.



6341\_003-005\_V2

## Débranchement de la prise mâle batterie.

### ⚠ ATTENTION

Risque de dommages à la prise mâle batterie lors du débranchement

Si la prise mâle batterie est débranchée alors que l'interrupteur à clé est allumé sous charge, un arc est produit. L'arc peut endommager les contacts et réduire considérablement leur durée de vie.

- Eteindre l'interrupteur à clé.
- Ne débrancher la prise mâle batterie que lorsque l'interrupteur à clé est éteint.
- Ne pas débrancher la prise mâle batterie sous charge, sauf en cas d'urgence.

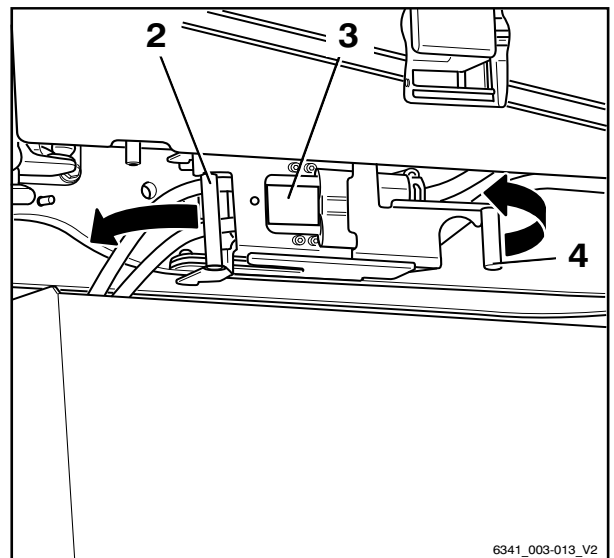


### ⚠ ATTENTION

Si les câbles sont endommagés, il existe un risque de court-circuit.

- Ne pas écraser le câble de batterie en fermant le capot batterie.

- Eteindre l'interrupteur à clé.
- Ouvrir le capot batterie.
- Tirer la fermeture (4) vers la gauche et ouvrir la fermeture.
- Débrancher la prise mâle batterie (3) du dispositif enfichable en tirant la poignée (2) dans le sens de la flèche.
- Vérifier l'état du câble de batterie.



6341\_003-013\_V2

4 Fonctionnement

Branchement et débranchement de la prise mâle batterie

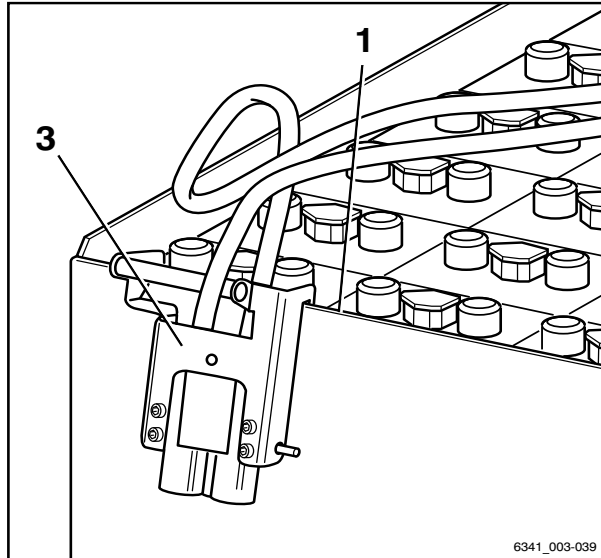
- suspendre la prise mâle batterie (3) sur le devant du coffre à batterie (1).

**⚠ ATTENTION**

Lors de la fermeture du capot batterie, il existe un risque de dommages à la prise mâle batterie.

Lors de la fermeture du capot batterie, le capot batterie peut heurter la prise mâle batterie qui a été suspendue sur le coffre à batterie. Cela peut endommager la prise mâle batterie.

- Laisser le capot batterie ouvert.





## Maniement de la batterie

### Réglementation relative à la sécurité pour la manipulation de la batterie

#### Personnel d'entretien



#### ⚠ PRUDENCE

Risque d'écrasement ou d'arrachement.

La batterie est très lourde. Il y a un risque de blessure grave si des membres se trouvent coincés sous la batterie ou entre le capot batterie et le bord du châssis.

- Porter des chaussures de sécurité lors du remplacement de la batterie.
- Ne fermer le capot batterie que si aucune partie du corps ne se trouve entre la porte du compartiment de batterie et le bord du châssis.

- La batterie doit être impérativement remplacée conformément aux indications de la présente notice d'instructions.
- Lors de la charge et de l'entretien de la batterie, observer les instructions d'entretien du fabricant pour la batterie et le chargeur de batterie.

#### Mesures de protection contre les incendies



#### ⚠ DANGER

Risque d'explosion dû aux gaz inflammables.

Pendant sa charge, la batterie dégage un mélange d'oxygène et d'hydrogène (gaz oxyhydrique). Ce mélange de gaz est explosif et ne doit pas être enflammé.

Aucun matériau inflammable ou équipement générateur d'étincelles ne doit se trouver à moins de 2 m du chariot dont la batterie doit être chargée ou du chargeur de batterie.

- Prendre les précautions de sécurité suivantes.

- Eviter les flammes nues et ne pas fumer.

## Maniement de la batterie

- Toujours assurer une aération adéquate des environs.
- Débrancher la prise mâle batterie lorsque l'interrupteur à clé est éteint ou que le chargeur de batterie est éteint.
- Maintenir le capot batterie ouvert pendant la charge.
- Exposer les surfaces des éléments de batterie.
- Ne placer aucun objet métallique sur la batterie.
- Ouvrir complètement toutes les structures protectrices (par exemple, la cabine recouverte de toile).
- Avoir à portée de main un équipement d'extinction prêt à fonctionner.

## Accessoire de levage

La batterie peut être déposée à l'aide des accessoires de levage suivants :

- Pour les chariots, voir le chapitre intitulé « Remplacement d'une batterie à l'aide d'un chariot »

### **⚠ DANGER**

#### **Risque de blessure mortelle en cas de chute de la batterie**

L'accessoire de levage peut se renverser. La batterie pourrait tomber de l'accessoire de levage sur des personnes.

La dépose de la batterie ne doit être effectuée que lorsque le chariot se trouve sur un sol horizontal et uniforme ayant une capacité de charge suffisante. La capacité de charge de l'accessoire de levage utilisé doit au moins correspondre au poids de la batterie.

- S'assurer de la capacité de charge de l'accessoire de levage.
- Comparer les informations figurant sur la plaque d'identification de la batterie avec la notice d'instructions ou la plaque constructeur.
- Déposer la batterie sur un sol adapté.

## Poids et dimensions de la batterie

### ⚠ DANGER

#### Risque de renversement dû au changement du poids de la batterie

Le poids de la batterie et ses dimensions affectent la stabilité du chariot. En cas de remplacement de la batterie, les rapports de poids ne doivent pas être modifiés. Le poids de la batterie doit être compris dans la plage de poids spécifiée sur la plaque constructeur.

- Ne pas déposer ou déplacer les poids des lests.
- Noter le poids de la batterie.

## Dommmages aux câbles et aux prises mâles batterie



### ⚠ ATTENTION

Si les câbles sont endommagés, il existe un risque de court-circuit.

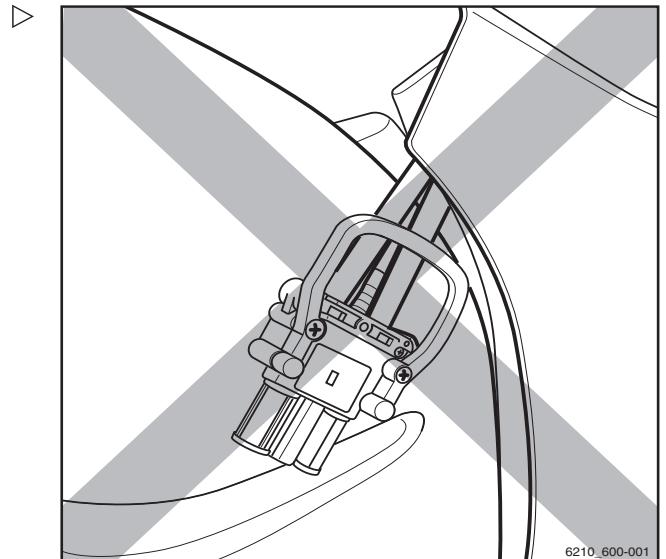
- Ne pas écraser le câble de batterie en fermant le capot batterie.
- Vérifier l'état du câble de batterie.

### ⚠ ATTENTION

#### Risque de dommages à la prise mâle batterie lors du branchement

Si la prise mâle batterie est branchée alors que l'interrupteur à clé est allumé ou que le chargeur de batterie est sous charge, un arc est produit. La décharge d'étincelles peut endommager les contacts et réduire considérablement leur durée de vie.

- Eteindre l'interrupteur à clé ou le chargeur de batterie.
- Ne brancher la prise mâle batterie que lorsque l'interrupteur à clé est éteint.



6210\_600-001

4

Fonctionnement

Maniement de la batterie

**⚠ ATTENTION**

Risque de dommages à la prise mâle batterie lors du débranchement

Si la prise mâle batterie est débranchée alors que l'interrupteur à clé est allumé ou que le chargeur de batterie est sous charge, un arc est produit. L'arc peut endommager les contacts et réduire considérablement leur durée de vie.

- Eteindre l'interrupteur à clé ou le chargeur de batterie.
- Ne débrancher la prise mâle batterie que lorsque l'interrupteur à clé est éteint ou que le chargeur de batterie est éteint.
- Ne pas débrancher la prise mâle batterie sous charge, sauf en cas d'urgence.

**Contrôle de l'état de charge de la batterie**

**⚠ ATTENTION**

Les décharges importantes réduisent la durée de vie de la batterie.

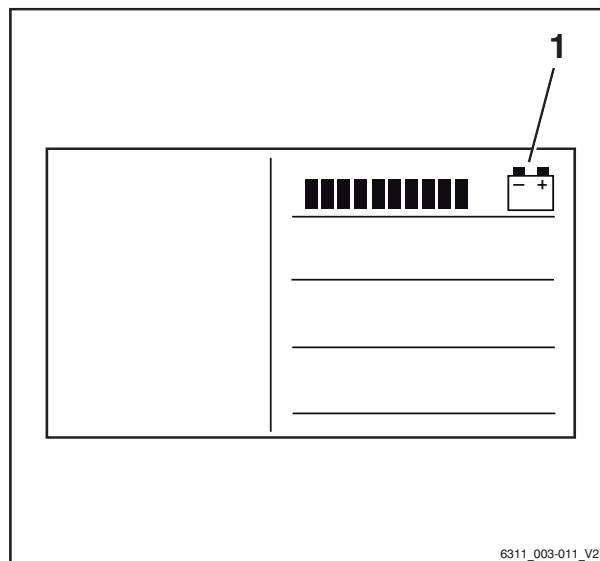
Si aucune barre n'est présente dans l'affichage de charge de la batterie (1) (0 % de la capacité de batterie disponible, c'est-à-dire environ 20 % de la capacité nominale), cela indique le début d'une décharge importante.

- Eviter toute décharge importante (aucune barre dans l'affichage).
- Cesser immédiatement tout travail avec le chariot.
- Charger les batteries immédiatement.
- Ne pas laisser les batteries déchargées ou partiellement déchargées.

- Serrer le frein de stationnement.
- Allumer l'interrupteur à clé.
- Lire la charge de batterie (1) sur l'affichage.
- Charger une batterie déchargée ou partiellement déchargée.

**i REMARQUE**

*L'affichage de la charge de la batterie indique la capacité de batterie disponible sous forme d'un graphique à barres segmenté en incréments de 10 %. Toutes les 10 secondes*



*environ, l'affichage passe de la charge de batterie au temps de fonctionnement restant.*

## Charge de la batterie

### DANGER

#### Danger de mort

- Observer impérativement le chapitre intitulé « Règles de sécurité relatives à la manipulation de la batterie ».

### PRUDENCE

L'acide de batterie est toxique et corrosif.

- Observer la réglementation relative à la sécurité dans le chapitre « Acide de batterie ».



### ATTENTION

Risque de dommages aux composants

Un branchement ou une utilisation incorrect du poste de charge ou du chargeur de batterie pourrait endommager les composants.

- Respecter la notice d'instructions du poste de charge ou du chargeur de batterie ainsi que celle de la batterie.

### ATTENTION

Risque de dommages à la prise mâle batterie

- S'assurer que l'interrupteur à clé ou le chargeur de batterie est éteint avant de brancher ou de débrancher la prise mâle batterie.



### REMARQUE

*L'entretien de la batterie doit être effectué conformément à la notice d'instructions fournie par le fabricant de la batterie. Respecter également la notice d'instructions du chargeur de batterie. Seules les instructions accompagnant le chargeur de batterie sont valables. Si ces instructions ne sont pas disponibles, les demander au concessionnaire.*

4

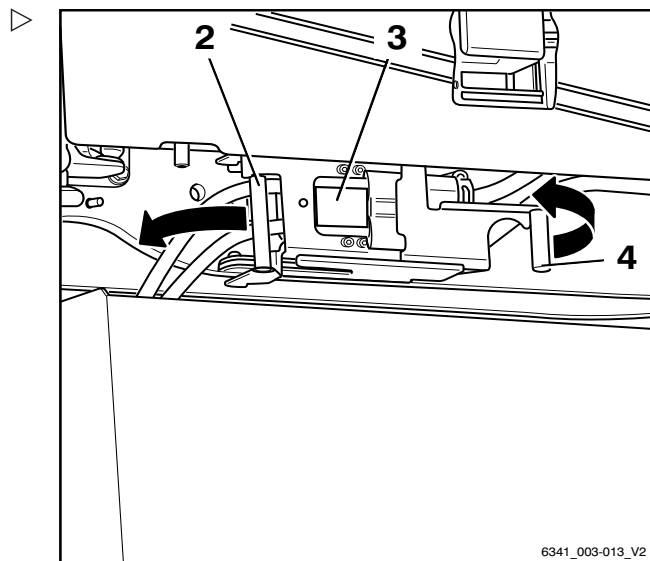
Fonctionnement

Maniement de la batterie

**i** REMARQUE

*Une prise mâle batterie 640 A / un câble adaptateur de prise de chargeur de batterie 230 A est disponible en accessoire auprès du centre d'entretien agréé.*

- Stationner le chariot en toute sécurité.
- Eteindre l'interrupteur à clé.
- Toujours assurer une aération adéquate des environs.
- Ouvrir complètement les éventuelles structures protectrices (par exemple la cabine recouverte de toile).
- Ouvrir le capot batterie.
- Ouvrir la fermeture (4) de la prise mâle batterie (3) en tirant la fermeture vers la gauche.
- Débrancher la prise mâle batterie (3) du dispositif enfichable en tirant la poignée (2) dans le sens de la flèche.
- Ne placer aucun objet métallique ou outil sur la batterie.
- Eviter les flammes nues et ne pas fumer.
- Vérifier le bon état des câbles de batterie et des câbles de charge ; effectuer les remplacements nécessaires.



6341\_003-013\_V2

## Fonctionnement

4

### Maniement de la batterie

- Utiliser la poignée (4) pour suspendre la prise du chargeur de batterie (5) sur le rebord avant du coffre à batterie (1).
- Tenir la prise mâle batterie (3) par la poignée (2) et insérer la prise mâle batterie dans la prise du chargeur de batterie (5).
- Pousser la fermeture (6) de la prise du chargeur de batterie complètement vers la droite pour faire rentrer la prise mâle batterie dans la prise du chargeur de batterie et pour maintenir la prise mâle batterie en position.

#### REMARQUE

Tenir compte des informations de la notice d'instructions de la batterie et du chargeur de batterie (charge d'égalisation).

#### ATTENTION

Lors de l'utilisation de batteries PowerPlusLife<sup>®</sup>, assurer une bonne circulation d'air de refroidissement.

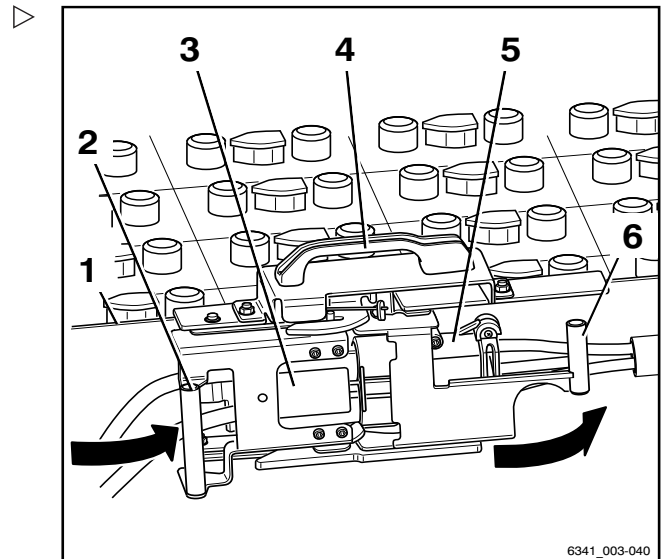
L'entrée d'air de refroidissement et la sortie d'air de refroidissement ne doivent pas être couvertes. Sinon, l'air ne peut circuler dans les conduites d'air et la batterie peut s'échauffer de manière excessive.

- S'assurer qu'aucun chiffon ou morceau de tissu, etc. ne couvre l'entrée d'air de refroidissement ou la sortie d'air de refroidissement.

- Mettre le chargeur de batterie en marche.

Une fois le processus de charge terminé :

- Eteindre le chargeur de batterie.



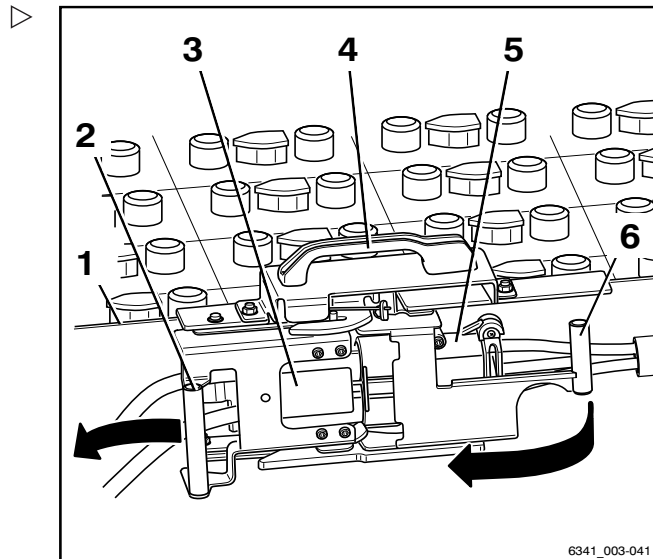
6341\_003-040

4

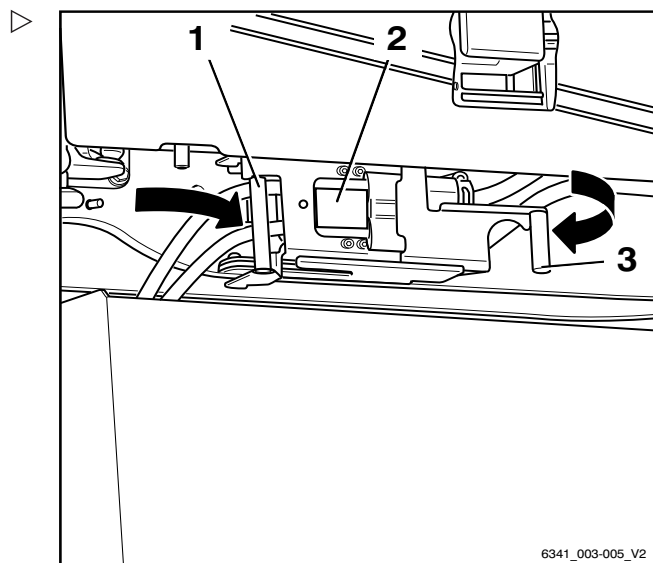
Fonctionnement

Maniement de la batterie

- Ouvrir la fermeture (6) de la prise du chargeur de batterie (5) en tirant la fermeture vers la gauche.
- Débrancher la prise mâle batterie (3) de la prise du chargeur de batterie en tirant la poignée (2) dans le sens de la flèche.
- Saisir la prise du chargeur de batterie à l'aide de la poignée (4) et retirer la prise du chargeur de batterie du coffre à batterie (1).



- Tenir la prise mâle batterie (2) par la poignée (1) et insérer la prise mâle batterie dans le dispositif enfichable sur le chariot.
- Pousser la fermeture (3) complètement vers la droite pour faire rentrer la prise mâle batterie dans le dispositif enfichable et pour maintenir la prise mâle batterie en position.
- S'assurer que le câble de batterie ne vient pas en contact avec le capot batterie.
- Fermer le capot batterie complètement. Ce faisant, s'assurer qu'aucun câble n'est écrasé entre le châssis et le capot.



**Charge d'égalisation pour préserver la capacité de batterie**

Les charges d'égalisation permettent de rétablir une charge uniforme dans les éléments de batterie chargés inégalement. Ceci permet de préserver la durée de vie de la batterie et la capacité de batterie.

Une charge d'égalisation doit être effectuée conformément aux instructions du fabricant de la batterie plusieurs fois par mois après le processus de charge normal.



**i** REMARQUE

*Selon le chargeur de batterie utilisé, il est possible que la charge d'égalisation ne commence qu'après l'écoulement d'un délai de 24 heures. Par conséquent, une période où aucun travail n'est effectué, telle que le week-end, est idéale pour l'exécution de la charge d'égalisation.*

- Respecter les informations de la notice d'instructions du chargeur relatives à l'exécution de la charge d'égalisation.

**Démarrage de la charge d'égalisation**

- Charger la batterie.
- Après la charge, laisser la batterie dans le chargeur.

Le chargeur de batterie reste allumé. Selon le type de chargeur de batterie, la charge d'égalisation démarre entre 6 et 24 heures après la fin du processus de charge normal. La charge d'égalisation prend jusqu'à 2 heures.

- Se référer à la notice d'instructions du fabricant du chargeur de batterie.

**Fin de la charge d'égalisation**

La charge d'égalisation se termine automatiquement. Si la batterie est requise pendant ce processus, il est possible d'interrompre la charge d'égalisation en poussant le « bouton d'arrêt » sur le chargeur de batterie.

- Se référer à la notice d'instructions du fabricant du chargeur de batterie.

**⚠ ATTENTION**

Des dégâts au connecteur sont possibles.

Si le câble de charge est débranché pendant que le chargeur de batterie est allumé, un arc se produit. Ceci peut provoquer une érosion au niveau des contacts, ce qui réduit considérablement la durée de vie des contacts.

- Eteindre le chargeur de batterie avant de débrancher le câble de charge.

- Eteindre le chargeur de batterie.

## Remplacement et transport de la batterie

- Débrancher la prise mâle batterie de la fiche mâle du chargeur de batterie.
- Insérer entièrement la prise mâle batterie dans le dispositif enfichable du chariot.

## Remplacement et transport de la batterie

### Informations générales sur le remplacement de la batterie

#### **⚠ ATTENTION**

Risque de dommages aux composants en cas de déplacement intempestif de l'accessoire de levage et de la batterie

L'accessoire de levage et la batterie peuvent rouler de façon incontrôlable si la batterie n'est pas remplacée sur un sol plat et uniforme offrant une capacité de charge suffisante.

- Respecter la notice d'instructions de l'accessoire de levage utilisé.
- Toujours remplacer la batterie sur un sol plat et uniforme offrant une capacité de charge suffisante.

Utiliser les accessoires de levage suivants lors du remplacement de la batterie :

- Chariot
- Transpalette spécial ECU 30

La capacité de charge de l'accessoire de levage utilisé doit au moins correspondre au poids de la batterie (voir plaque d'identification du moteur).

### Installation d'un type de batterie différent

Un chariot peut généralement être converti par le centre d'entretien agréé pour être équipé d'un type de batterie différent et avec une capacité différente.



Noter les points suivants :

- Le dispositif d'affichage et de commande doit être adapté à la nouvelle capacité de batterie.

A défaut, l'état réel de décharge de la batterie ne peut pas être déterminé. Le niveau de charge de la batterie ne s'affiche pas correctement.

Dans le pire des cas, la batterie peut-être endommagée suite à une décharge importante.

- Contacter le centre d'entretien agréé.

 **REMARQUE**

*Lors d'une conversion en vue d'utiliser des batteries PowerPlusLife®, la vitesse maximale du chariot peut être augmentée jusqu'à 20 km/h.*

- *Contacter le centre d'entretien agréé.*

 **REMARQUE**

*Lors d'une conversion en vue de remplacer des batteries PowerPlusLife® par d'autres batteries, la vitesse maximale du chariot doit être limitée à 17 km/h pour des raisons techniques.*

- *Contacter le centre d'entretien agréé.*

## Remplacement et transport de la batterie

### Ouverture et fermeture du capot batterie

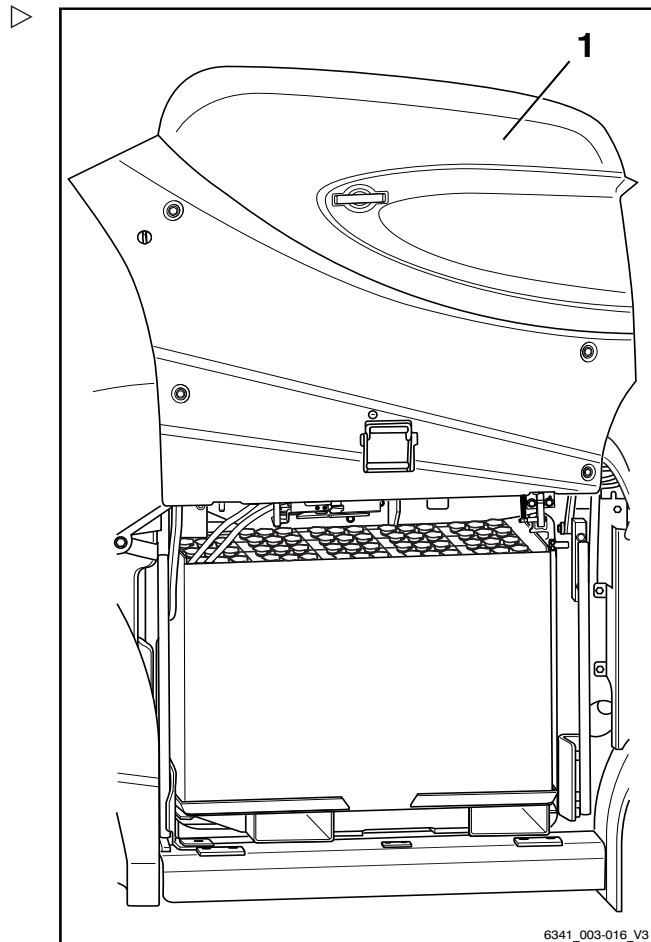
#### Ouverture du capot batterie

##### ⚠ PRUDENCE

Risque de blessure lors de la descente du capot batterie

Le capot batterie (1) est équipé de vérins à gaz qui le maintiennent en position ouverte. Au cas où une charge supplémentaire est présente, comme des objets lourds, un vent fort ou d'autres personnes, le capot batterie peut descendre brusquement. Un temps froid et le vieillissement peuvent également dégrader les performances des vérins à gaz et entraîner la descente du capot.

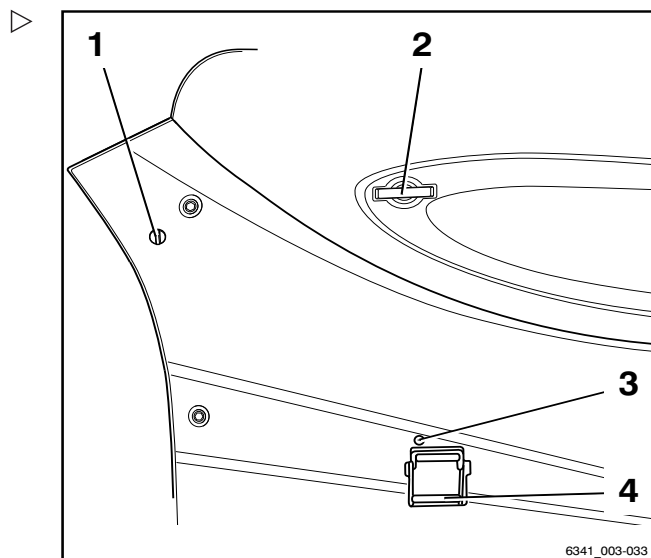
- S'assurer que le capot batterie n'est pas poussé vers le bas par des vents forts ou des personnes.
- Si les vérins à gaz ne suffisent plus à maintenir le capot batterie, informer le centre d'entretien agréé.



- Déverrouiller la fermeture rapide (1) en tournant d'1/4 de tour dans le sens horaire.
- Ouvrir la serrure du capot batterie (3) à l'aide de la clé.
- Pour libérer le capot batterie, tirer sur la poignée (4) tout en utilisant l'autre poignée (2) pour faire pivoter le capot batterie vers le haut.

##### **i** REMARQUE

Un loquet situé sous le capot batterie s'engage en position supérieure du capot et empêche la fermeture accidentelle du capot.



## Fonctionnement

4

### Remplacement et transport de la batterie

- S'assurer que le crochet de sécurité (1) s'engage dans l'écart du support (2).

#### Fermeture du capot batterie

##### ⚠ ATTENTION

Lors de la fermeture du capot batterie, des membres peuvent se trouver coincés – il y a risque d'écrasement.

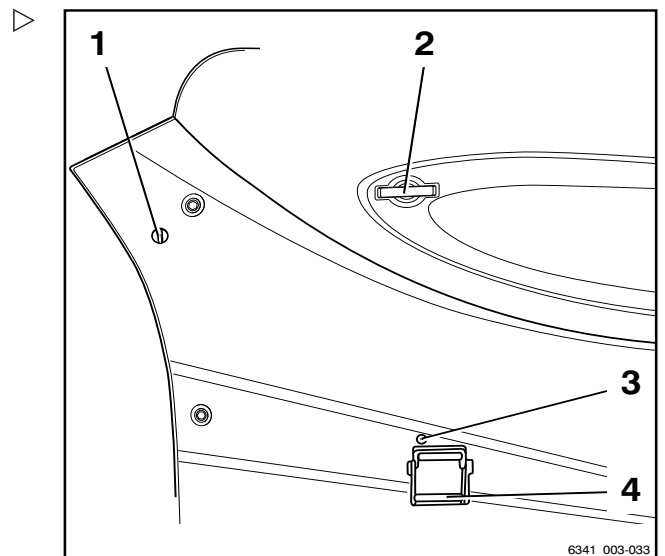
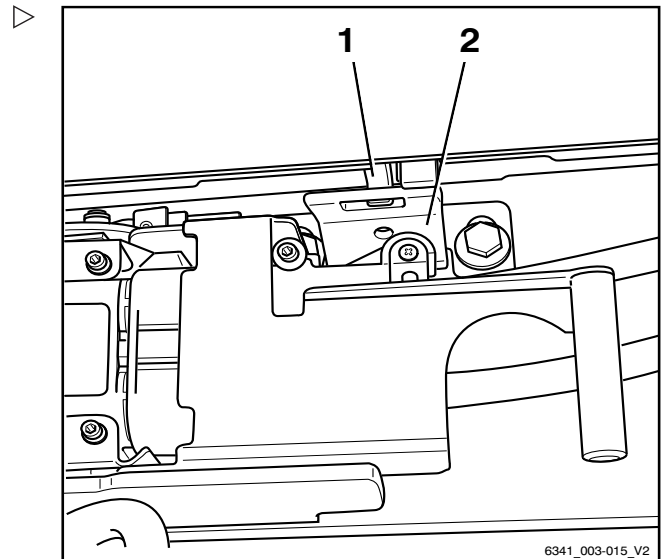
Lors de la fermeture du capot batterie, rien ne doit se trouver entre le capot batterie et le bord du châssis.

- Ne saisir aucun bord. Toujours fermer le capot batterie en tenant une poignée dans chaque main.
- Fermer soigneusement le capot batterie.
- Ne fermer le capot batterie que si aucune partie du corps ne fait obstacle.

- Pour fermer le capot batterie, saisir simultanément les poignées (2) et (4) et tirer fermement vers le bas.
- S'assurer que la serrure du capot batterie s'engage lorsqu'on la ferme.
- Verrouiller le verrou (3) du capot batterie à l'aide de la clé.
- Verrouiller la fermeture rapide (1) en tournant d'1/4 de tour dans le sens antihoraire.

##### **i** REMARQUE

Le capot batterie n'est correctement verrouillé que lorsque la section supérieure de la poignée (4) est fermée au ras du capot.



#### Remplacement de la batterie

##### ⚠ DANGER

##### Danger de mort

- Observer impérativement le chapitre intitulé « Règles de sécurité relatives à la manipulation de la batterie ».

4

Fonctionnement

Remplacement et transport de la batterie

**i** REMARQUE

La batterie peut être remplacée à l'aide des accessoires de levage suivants. Respecter la notice d'instructions correspondante.

- Chariot
- Transpalette spécial ECU 30

**Préparation**

La capacité de charge de l'accessoire de levage utilisé doit au moins correspondre au poids de la batterie (voir plaque d'identification du moteur).

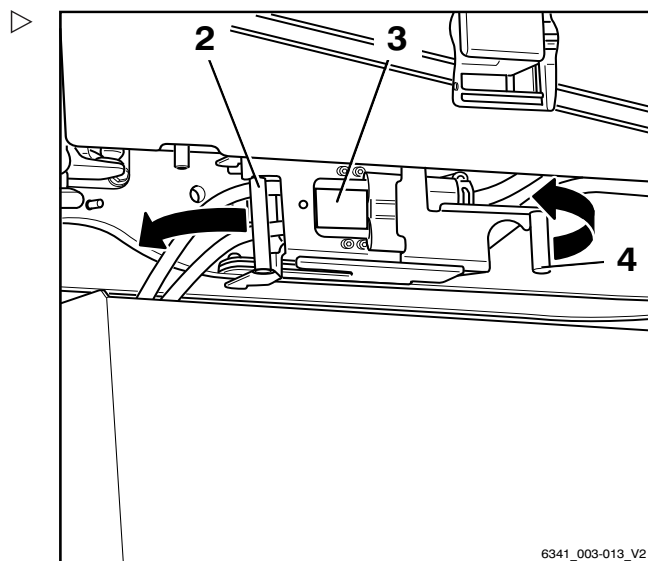
La procédure de remplacement de la batterie est inchangée quel que soit l'accessoire de levage sélectionné.

- Vérifier la capacité de charge de l'accessoire de levage.
- S'assurer que le sol est adapté au retrait de la batterie.
- Eteindre l'interrupteur à clé.
- Ouvrir le capot batterie.

**⚠ ATTENTION**

Ne pas débrancher la prise mâle batterie pendant que l'interrupteur à clé est allumé.

- S'assurer que l'interrupteur à clé est éteint.
- Ouvrir la fermeture (4) de la prise mâle batterie (3) en tirant la fermeture vers la gauche.
- Débrancher la prise mâle batterie (3) du dispositif enfichable en tirant la poignée (2) dans le sens de la flèche.
- Vérifier l'état du câble de batterie.



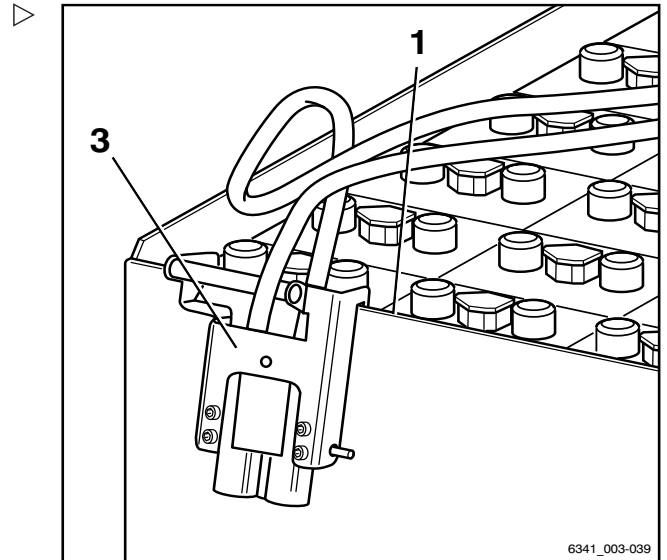
6341\_003-013\_V2

## Fonctionnement

4

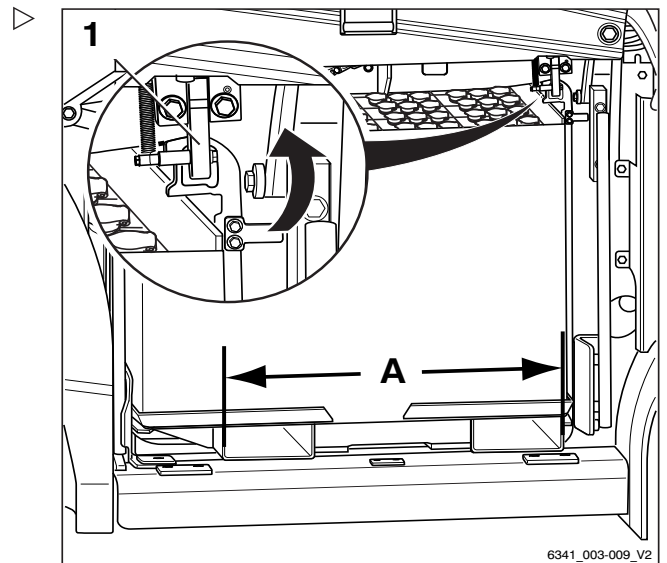
### Remplacement et transport de la batterie

- Suspendre la prise mâle batterie (3) sur le rebord avant du coffre à batterie (1).
- Lors de la dépose du câble de batterie, éviter qu'il n'entre en contact avec d'autres composants.



- Régler la distance (A) entre les bras de fourche de l'accessoire de levage de sorte qu'elle corresponde à la distance (A) entre les sabots à fourche dans le châssis batterie.
- Faire pivoter le verrouillage de batterie (1) vers le haut.

Le verrouillage de batterie est maintenu en position relevée au moyen d'un ressort de tension. L'accès à la batterie est possible au besoin.



## Remplacement et transport de la batterie

### Retrait de la batterie



#### ⚠ PRUDENCE

Risque d'écrasement ou d'arrachement.

Le personnel ne doit pas se tenir directement à proximité de la batterie ou entre la batterie et le chariot pendant la dépose ou l'insertion de la batterie à l'aide du chariot.

- Déterminer la longueur du châssis batterie et, à partir de la pointe de fourche, marquer l'un des bras de fourche ; dimension (B).
- Déplacer les bras de fourche avec précaution jusqu'à la marque dans les sabots à fourche du châssis batterie.
- Soulever avec précaution et extraire du chariot la batterie et le châssis batterie. Ce faisant, veiller à conserver la distance correcte avec le châssis.
- Retirer avec précaution la batterie et le châssis batterie du chariot, c'est-à-dire à faible vitesse, avec des mouvements de braquage lents et en freinant doucement.
- Descendre la batterie et le châssis batterie avec précaution.

La batterie reste toujours sur le châssis batterie.

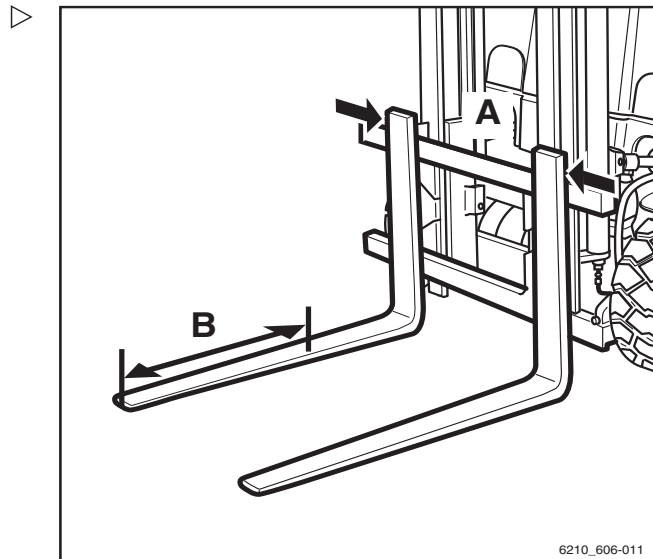
### Installation de la batterie

#### ⚠ ATTENTION

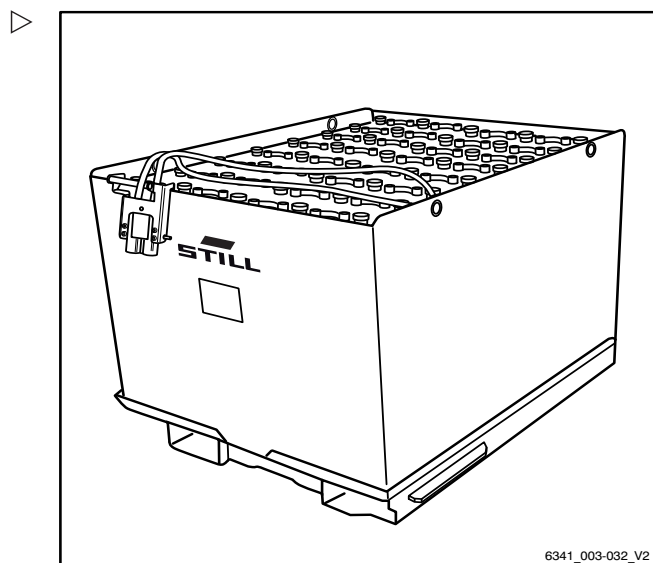
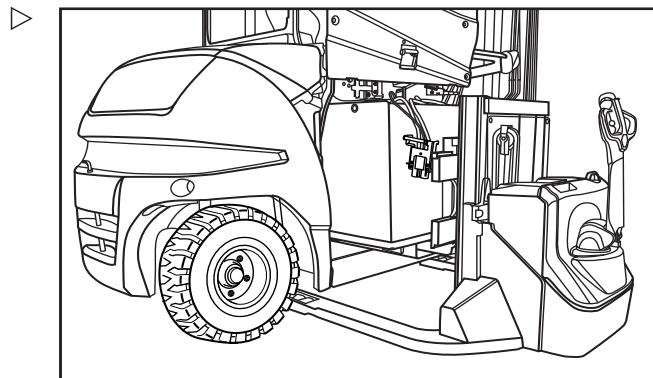
Possibilité de dommages à la batterie

Si la batterie n'est pas utilisée dans le chariot en conjonction le châssis batterie, la batterie ne peut pas être positionnée correctement dans le compartiment de batterie. La batterie risque de basculer dans le compartiment de batterie. Ceci peut causer des dommages à la batterie et aux composants du chariot.

- Toujours utiliser la batterie en conjonction avec le châssis batterie.



6210\_606-011



6341\_003-032\_V2

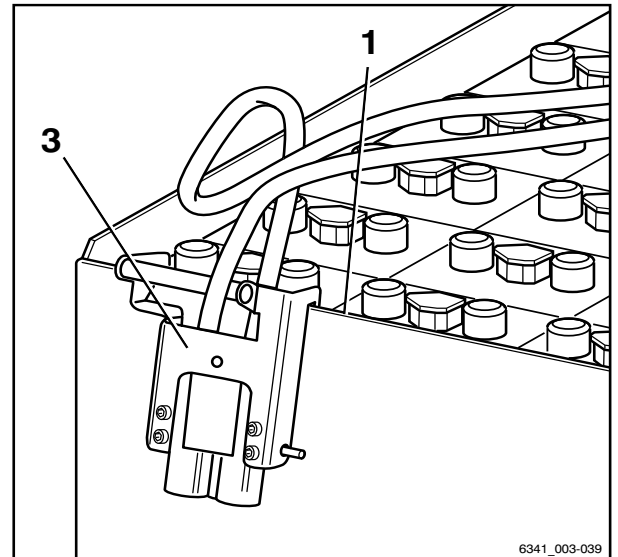


## Fonctionnement

4

### Remplacement et transport de la batterie

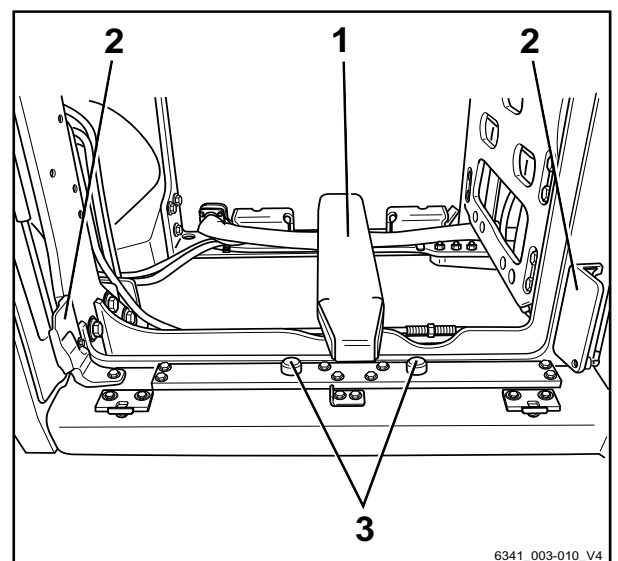
- Soulever la batterie neuve avec le châssis batterie avec précaution et la transporter jusqu'au chariot.
- Veiller à suspendre la prise mâle batterie (3) ▷ sur le rebord avant du coffre à batterie (1) et s'assurer que le câble de batterie ne se coince pas pendant l'installation.
- Placer la batterie à angle droit par rapport au chariot.



La glissière (1) facilite l'installation et guide le châssis batterie à angle droit dans le compartiment de batterie. ▷

La protection contre les chocs (2) évite les dommages au volet de support lors de l'insertion de la batterie.

Les cames de verrouillage (3) doivent s'engager dans le châssis batterie lorsque la batterie est abaissée. Lorsque les cames de verrouillage sont engagées, la batterie ne peut plus glisser latéralement hors du compartiment de batterie.



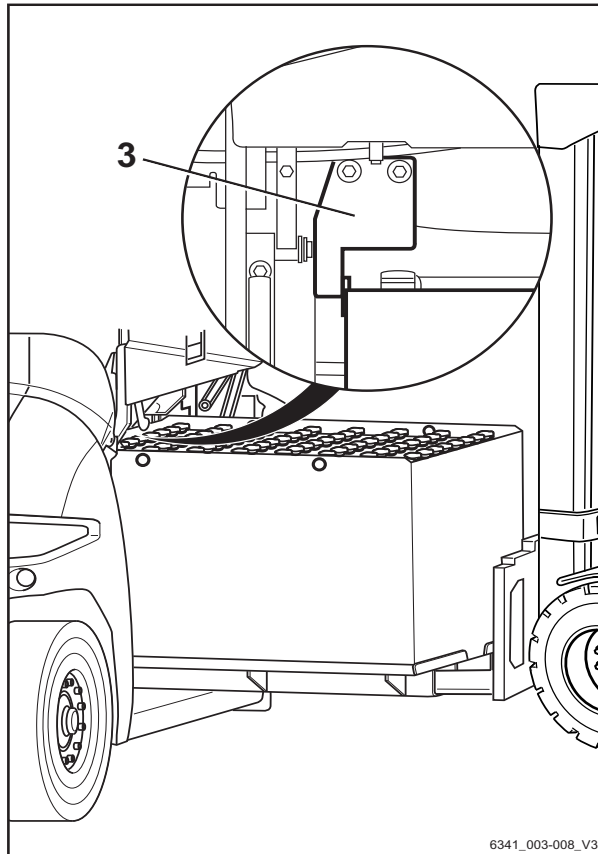
4 **Fonctionnement**

Remplacement et transport de la batterie

- Introduire la batterie avec précaution dans le compartiment de batterie. Lors de cette opération, noter les aides d'ajustage et d'insertion (3) sur la gauche du compartiment de batterie.

**i** REMARQUE

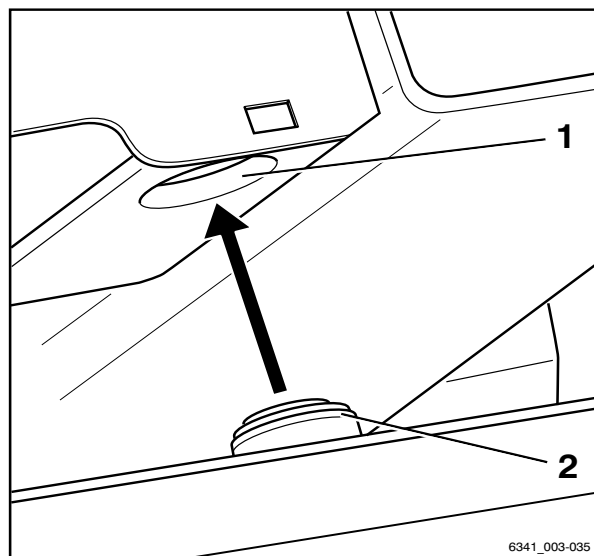
*La batterie doit être guidée au ras des aides d'ajustement et d'insertion (3). Cela aide le conducteur à insérer la batterie sans qu'elle reste coincée sur le chariot.*



6341\_003-008\_V3

Une fois la batterie positionnée correctement dans le compartiment de batterie :

- Abaisser délicatement la batterie.
- Vérifier que les cames de verrouillage (2) sont complètement engagées dans les alésages (1) et que la batterie est de niveau.
- Si la batterie n'est pas positionnée correctement, répéter cette procédure.
- Déplacer les bras de fourche avec précaution hors du châssis batterie.



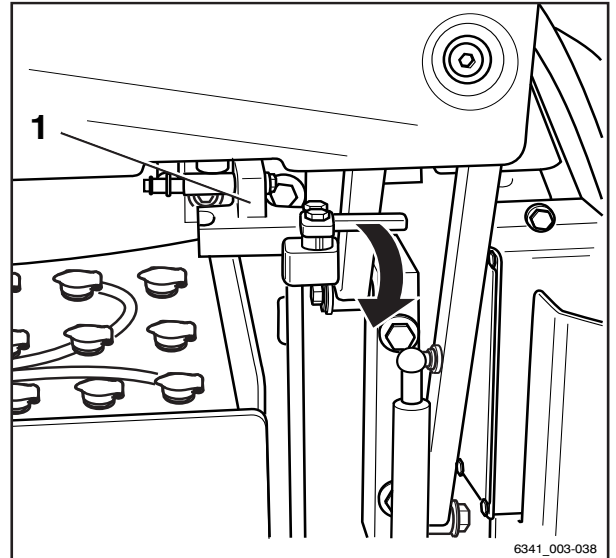
6341\_003-035

Fonctionnement

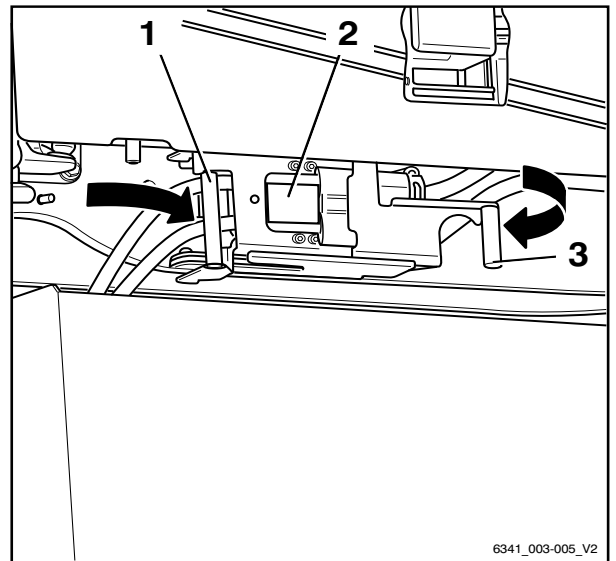
4

Remplacement et transport de la batterie

- Faire pivoter le verrouillage de batterie (1) vers le bas.



- Tenir la prise mâle batterie (2) par la poignée (1) et insérer la prise mâle batterie dans le dispositif enfichable sur le chariot.
- Pousser la fermeture (3) complètement vers la droite pour faire rentrer la prise mâle batterie dans le dispositif enfichable et pour maintenir la prise mâle batterie en position.
- S'assurer que le câble de batterie ne peut pas toucher le capot batterie.
- Fermer le capot batterie.



Batterie PowerPlusLife

## Batterie PowerPlusLife

### Batterie PowerPlusLife®

La batterie PowerPlusLife® est une batterie au plomb-acide à refroidissement par air. Grâce à cette fonction d'auto-refroidissement, cette batterie offre des avantages importants par rapport aux batteries classiques au plomb-acide qui s'échauffent pendant le fonctionnement et pendant la charge, et restent chaudes longtemps.

La batterie PowerPlusLife® est un développement protégé interne de STILL GmbH.

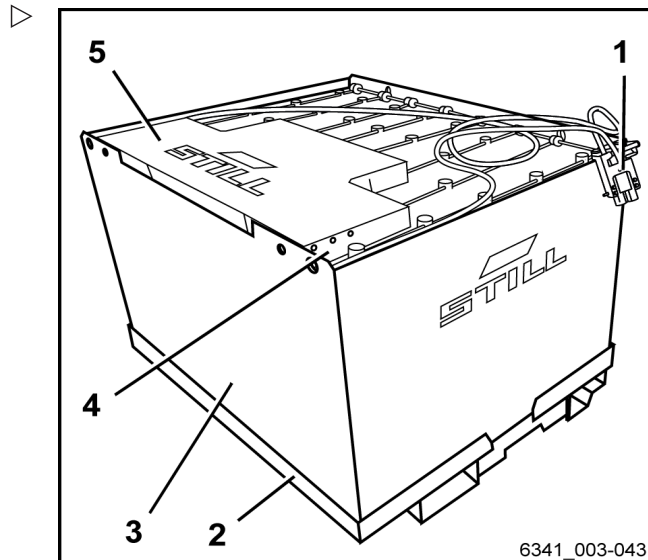
#### Avantages de la batterie PowerPlusLife® :

- Vitesse de conduite plus élevée et meilleure performance de manipulation
- Plus grande autonomie de la batterie, même en conditions difficiles
- Auto-refroidissement continu contrôlé par la température, même lorsqu'elle est a été retirée du chariot et qu'elle n'est pas branchée à un chargeur de batterie
- Plus vite prête à être utilisée après la charge
- Moins de chaleur dégagée dans le poste de conduite

#### REMARQUE

*Lors d'une conversion en vue d'utiliser des batteries PowerPlusLife®, la vitesse maximale du chariot peut être augmentée jusqu'à 20 km/h.*

- *Contacter le centre d'entretien agréé.*



- |   |                            |
|---|----------------------------|
| 1 | Prise mâle batterie        |
| 2 | Coffre à batterie          |
| 3 | Cadre de batterie          |
| 4 | Contrôle de la température |
| 5 | Gestion de la batterie     |

6341\_003-043

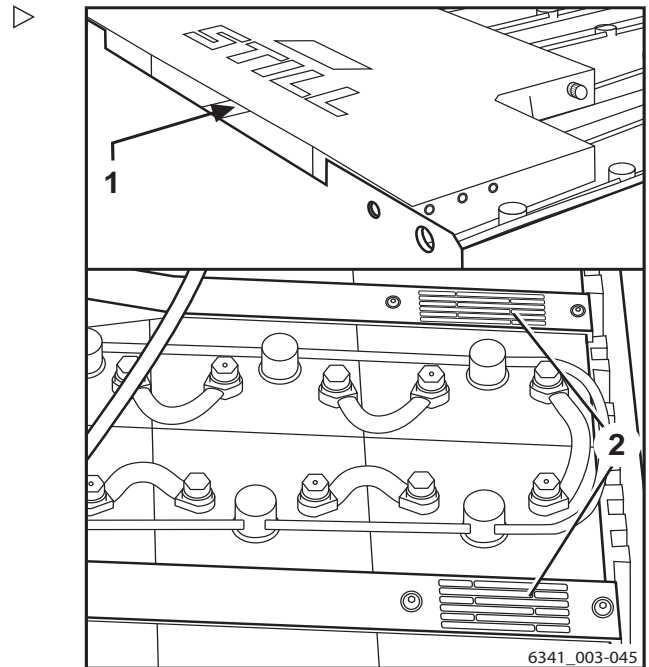
## Débit d'air de refroidissement

### ⚠ ATTENTION

Si le débit d'air de refroidissement est faible, le refroidissement de la batterie ne fonctionne pas correctement.

Ne pas couvrir les ouvertures d'admission (1) et les aérateurs (2) sur la batterie. Sinon, le débit d'air de refroidissement ne peut pas circuler par les conduites d'air. La batterie s'échauffe alors de manière excessive.

- S'assurer que les ouvertures d'admission et les aérateurs restent ouverts.
- Lors de l'installation et de la dépose de la batterie, vérifier la propreté des ouvertures d'admission et des aérateurs.



- 1 Ouverture d'admission
- 2 Aérateurs

## Contrôle de la température PowerPlusLife®

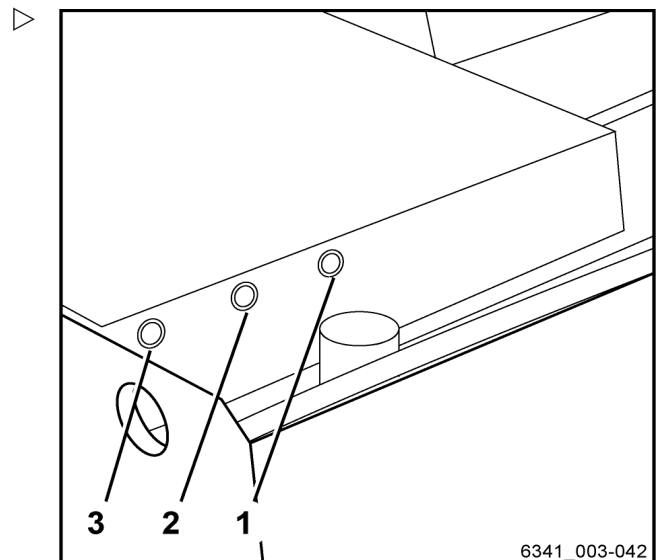
Le calculateur détecte la température à l'intérieur de la batterie et règle la commande du ventilateur pour le refroidissement. Les LED indiquent en permanence l'état de refroidissement de la batterie.

Si la LED rouge (1) est allumée, la température de la batterie est élevée et de refroidissement est actif.

Si la LED jaune (2) est allumée, le refroidissement de la batterie est actif.

Si la LED verte (3) est allumée, la batterie est prête à fonctionner.

En particulier lorsque les batteries PowerPlusLife® sont utilisées pour des applications mixtes, la fonction de contrôle de la température indique clairement si la batterie a suffisamment refroidi après la charge et est prête à fonctionner.



- 1 LED rouge « pas prête à fonctionner »
- 2 LED jaune « refroidissement actif »
- 3 LED verte « prête à fonctionner »

4

Fonctionnement

Batterie PowerPlusLife

- Si la LED rouge (1) est allumée, laisser la batterie refroidir davantage jusqu'à ce que le LED rouge s'éteigne.

**Messages d'erreur PowerPlusLife®**

L'une des trois voyants est toujours allumé pour indiquer l'état de refroidissement de la batterie PowerPlusLife®. Si une LED qui était allumée en permanence commence à clignoter, cela indique qu'un message d'erreur a été généré. Le message d'erreur est indépendant de la couleur de la LED. En cas de défaut, c'est toujours la LED actuellement allumée qui clignote.

Les messages d'erreur suivants sont indiqués par une LED clignotante :

**Niveau du liquide**

Le niveau de liquide dans la batterie PowerPlusLife® est vérifié par un capteur.

Si une LED clignote lentement en alternance, le niveau de liquide est trop faible.

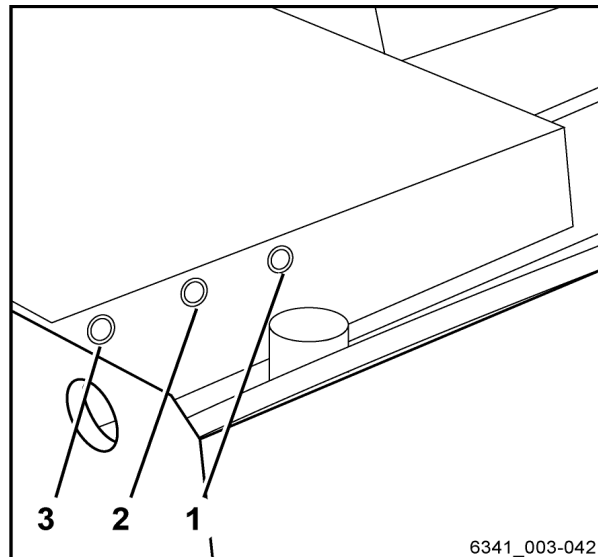
- Faites l'appoint de liquide ; voir le chapitre intitulé « Entretien de la batterie ».

**Erreur interne**

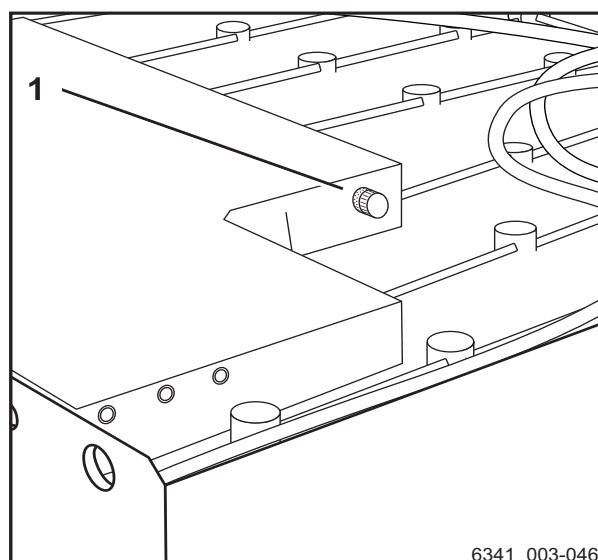
Si une LED clignote à intervalles rapprochés, une défaillance interne est présente.

L'erreur peut être lue à l'aide la fonction de diagnostic. La prise diagnostic (1) est située sur le dispositif de gestion de la batterie, sur la droite à côté de la LED.

- Contacter le centre d'entretien agréé.



- 1 LED rouge
- 2 LED jaune
- 3 LED verte



- 1 Prise diagnostic

## Nettoyage

### Nettoyage du chariot.



#### ⚠ PRUDENCE

Tomber du chariot entraîne un risque de blessure.

En grim pant sur le chariot, il y a un risque de rester bloquer ou de glisser et de tomber. Utiliser un équipement adapté pour atteindre les points élevés du chariot.

- N'utiliser que les marches fournies pour grimper sur le chariot.
- Utiliser des équipements tels que des escabeaux ou des plateformes pour atteindre les zones inaccessibles.



#### ⚠ PRUDENCE

Les nettoyants inflammables entraînent un risque d'incendie.

Les nettoyants inflammables peuvent prendre feu au contact de composants chauds.

- Ne pas utiliser de nettoyants inflammables.



#### ⚠ ATTENTION

Risque d'incendie dû au matériaux inflammables

Les dépôts et les matières solides peuvent être enflammés par des composants chauds, p. ex., unités motrices.

- Retirer les dépôts et les matières solides.

#### ⚠ ATTENTION

Risque de dommages à la prise mâle batterie lors du débranchement

Si la prise mâle batterie est débranchée alors que l'interrupteur à clé est allumé sous charge, un arc est produit. L'arc peut endommager les contacts et réduire considérablement leur durée de vie.

- Eteindre l'interrupteur à clé.
- Ne débrancher la prise mâle batterie que lorsque l'interrupteur à clé est éteint.

4

Fonctionnement

Nettoyage

**⚠ ATTENTION**

Si de l'eau pénètre dans l'équipement électrique, il y a un risque de court-circuit.

- Respecter rigoureusement les étapes suivantes.

**⚠ ATTENTION**

Une pression d'eau excessive ou de l'eau et de la vapeur trop chaudes peuvent endommager des composants du chariot.

- Respecter rigoureusement les étapes suivantes.

**⚠ ATTENTION**

Les nettoyeurs abrasifs peuvent endommager la surface des composants.

Si des nettoyeurs abrasifs inappropriés pour les plastiques sont utilisés, les pièces en plastique risquent de se dissoudre ou de se craqueler. L'écran de l'unité d'affichage et de commande peut devenir trouble.

- Respecter rigoureusement les étapes suivantes.
- Garer le chariot en sécurité.
- Eteindre l'interrupteur à clé.
- Débrancher la prise mâle batterie.
- Ne pas asperger directement d'eau les moteurs électriques et autres composants électriques ou leurs couvercles.
- Utiliser uniquement des nettoyeurs haute pression d'une puissance de sortie maximale de 50 bar à une température maximale de 85 °C.
- Si un nettoyeur haute pression est utilisé, maintenir une distance d'au moins 20 cm entre le gicleur et l'objet nettoyé.
- Ne pas diriger directement le jet de nettoyage sur les étiquettes adhésives ou les notices.
- Retirer tous les dépôts et accumulations de matériaux étrangers à proximité des pièces chaudes.
- Pour le nettoyage, n'utiliser que des liquides ininflammables.
- Respecter les consignes du fabricant pour travailler avec les nettoyeurs.



## Fonctionnement

4

## Nettoyage

- Nettoyer les plastiques avec des nettoyants prévus pour les plastiques uniquement.
- Respecter les consignes du fabricant pour travailler avec les nettoyants.
- Nettoyer l'extérieur du chariot à l'aide de nettoyants solubles dans l'eau et d'eau. Le nettoyage au moyen d'un jet d'eau, d'une éponge ou d'un chiffon est recommandé.
- Nettoyer toutes les zones accessibles.
- Avant le graissage, nettoyer les orifices de remplissage d'huile et la zone autour des orifices de remplissage d'huile, ainsi que les nipples de graissage.

### Nettoyage de l'équipement électrique

#### ⚠ PRUDENCE

Risque de choc électrique en raison de la capacité résiduelle

- Ne jamais toucher l'équipement électrique les mains nues.



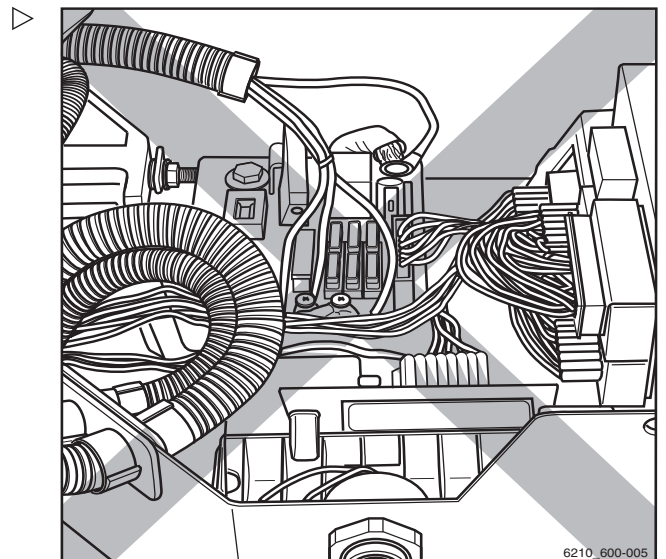
#### ⚠ ATTENTION

L'équipement électrique peut être endommagé si l'on nettoie ses composants à l'eau.

Le nettoyage à l'eau des pièces du système électrique est interdit

- Ne pas déposer les caches de protection, etc.
- Utiliser uniquement un produit de nettoyage à sec conforme aux spécifications du fabricant.

- Nettoyer les pièces de l'équipement électrique à l'aide d'une brosse non métallique puis chasser la poussière à l'aide d'air faiblement comprimé.



## Nettoyage

### Nettoyage des chaînes de charge

#### ⚠ PRUDENCE

Risque d'accident

Les chaînes de levage sont des éléments de sécurité.

Les agents nettoyants à froid/chimiques et les liquides corrosifs ou contenant de l'acide ou du chlore peuvent endommager les chaînes. Leur utilisation est donc interdite.

- Respecter les consignes du fabricant pour travailler avec les nettoyeurs.
- 
- Placer un récipient collecteur sous le mât élévateur.
  - Nettoyer à l'aide de dérivés de paraffine, tels que la benzine.
  - En cas d'utilisation d'un jet de vapeur, ne pas utiliser des détergents supplémentaires.
  - Immédiatement après le nettoyage, éliminer toute l'eau des maillons de la chaîne au moyen d'air comprimé. Déplacer la chaîne plusieurs fois au cours de cette procédure.
  - Vaporiser la chaîne avec du lubrifiant de chaîne immédiatement après l'avoir séchée. Déplacer la chaîne plusieurs fois au cours de cette procédure.

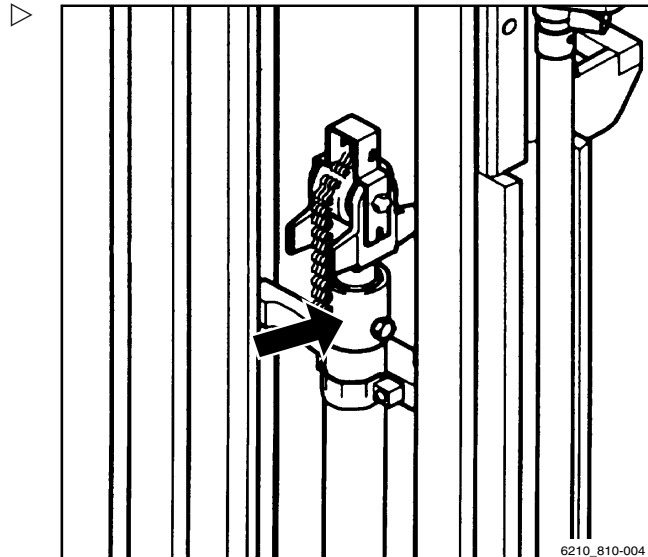
Pour les caractéristiques du lubrifiant de chaîne, voir le chapitre « Tableau des données d'entretien ».

#### ♻ REMARQUE D'ENVIRONNEMENT

*Mettre au rebut de manière écologique tout liquide renversé ou recueilli dans le récipient de collecte. Respecter la réglementation en vigueur.*

### Nettoyage des vitres

Toutes les vitres, comme par ex. les vitres de cabine (variante) doivent toujours être gardées propres et exemptes de glace. Ceci est le seul moyen de garantir une bonne visibilité.



**⚠ ATTENTION**

Ne pas endommager le dégivreur de la lunette arrière (à l'intérieur).

- Faire très attention en nettoyant la lunette arrière et ne pas utiliser d'objets avec des arêtes tranchantes.
- 
- Nettoyer les vitres à l'aide d'un produit nettoyant pour vitres du commerce.

### Après le nettoyage

**⚠ ATTENTION**

Danger de courts-circuits

La pénétration d'humidité dans la prise mâle batterie peut provoquer un court-circuit électrique.

- Utiliser de l'air comprimé pour sécher la prise mâle batterie avant de brancher la prise mâle batterie.
  - Ne brancher la prise mâle batterie que si elle est sèche.
- 
- Après un nettoyage humide, sécher soigneusement le chariot, par ex. à l'air comprimé.
  - Appliquer une fine couche d'huile ou de graisse sur toutes les parties mobiles non revêtues.
  - Graisser le chariot.
  - Lubrifier les articulations et les commandes.
  - Lubrifier le verrouillage du capot batterie.
  - Vérifier que la prise mâle batterie est sèche avant de la brancher.

**i REMARQUE**

*Un nettoyage plus fréquent du chariot implique un graissage plus fréquent.*

## Conduite à tenir en cas d'urgence

# Conduite à tenir en cas d'urgence

## Arrêt d'urgence

### **⚠ PRUDENCE**

Les fonctions électriques et hydrauliques ne sont plus disponibles après un arrêt d'urgence.

La procédure d'arrêt d'urgence désactive les fonctions hydrauliques. L'ensemble du système électrique est mis hors tension.

- Utiliser ce système de sécurité en cas d'urgence uniquement.

En mode entraînement, l'arrêt d'urgence entraîne les effets suivants :

- Le freinage à récupération n'est pas disponible.
- Le frein à récupération n'immobilise plus le chariot sur les pentes ascendantes ou descendantes. Actionner le frein de service pour éviter que le chariot ne descende les rampes en roulant.
- Aucune réduction de vitesse lorsque la pédale d'accélérateur est relâchée. Le chariot avance en roue libre.
- La direction assistée n'est pas disponible. Les forces de direction sont augmentées par la fonction de direction d'urgence restante.
- Le système « Curve Speed Control » (réduction automatique de la vitesse du chariot dans les virages) n'est pas disponible.
- Les fonctions hydrauliques ne sont pas disponibles.

En cas d'urgence, toutes les fonctions électriques et hydrauliques peuvent être désactivées par le bouton d'arrêt d'urgence ou par la prise mâle batterie en suivant les procédures suivantes :

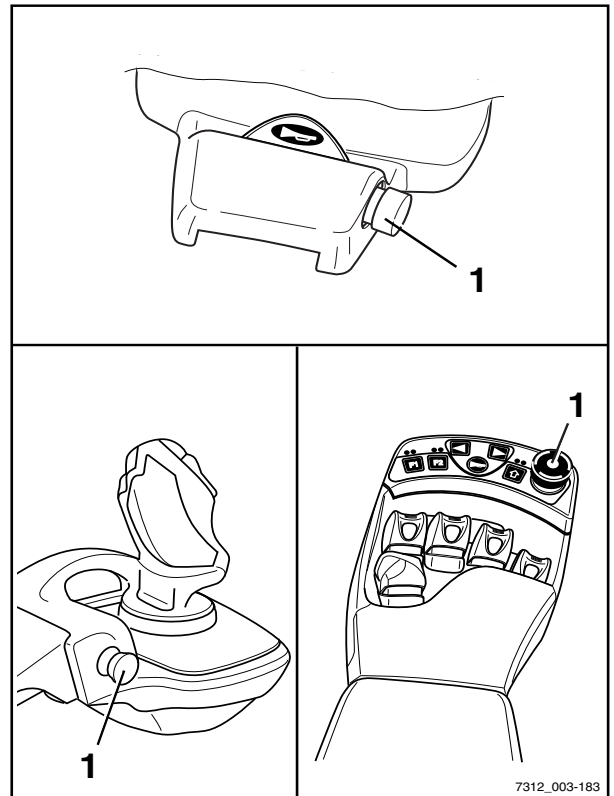
## Fonctionnement

4

### Conduite à tenir en cas d'urgence

#### Arrêt d'urgence via le bouton d'arrêt d'urgence

- Pousser le bouton d'arrêt d'urgence (1).
- Conduire le chariot jusqu'à un endroit sûr en appliquant plus de force pour actionner la direction.
- Freiner le chariot à l'aide du frein de service en enfonçant la pédale de frein.
- Utiliser le frein de service pour maintenir le chariot immobilisé sur les pentes ascendantes ou descendantes.



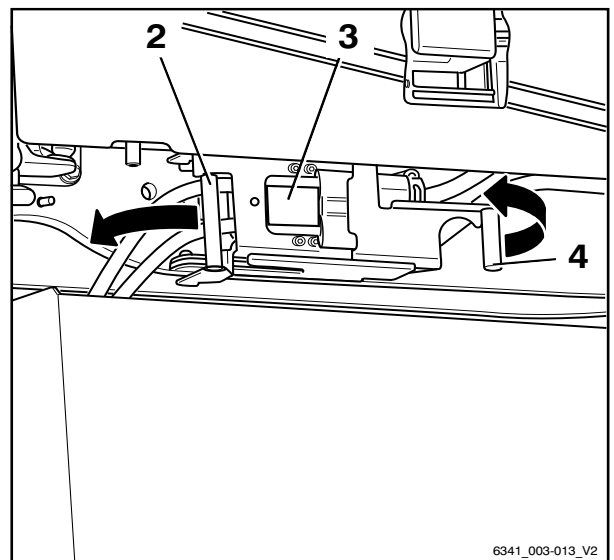
#### Arrêt d'urgence via la prise mâle batterie

##### ⚠ ATTENTION

Risque de dommages à la prise mâle batterie lors du débranchement

Si la prise mâle batterie est débranchée alors que l'interrupteur à clé est allumé sous charge, un arc est produit. L'arc peut endommager les contacts et réduire considérablement leur durée de vie.

- Ne pas débrancher la prise mâle batterie sous charge, sauf en cas d'urgence.
- Tirer la fermeture (4) vers la gauche et ouvrir la fermeture.
- Débrancher la prise mâle batterie (3) du dispositif enfichable en tirant la poignée (2) dans le sens de la flèche.



##### **i** REMARQUE

*Il n'est possible d'effectuer un arrêt d'urgence via la prise mâle batterie que lorsque le chariot est à l'arrêt et que le capot batterie est ouvert.*

## Conduite à tenir en cas d'urgence

### Procédure en cas de renversement du chariot ▷

#### **⚠ DANGER**

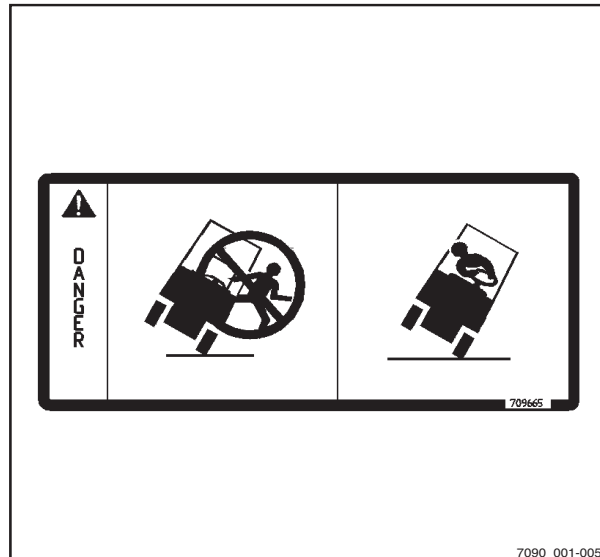
**Si le chariot se renverse, le conducteur peut tomber et glisser sous le chariot, avec des conséquences potentiellement mortelles. Danger de mort.**

Le non-respect des limitations spécifiées dans cette notice d'instructions, p. ex. circuler sur des pentes trop abruptes ou ne pas ajuster la vitesse dans les virages, peut entraîner le renversement du chariot. Si le chariot commence à basculer, ne quitter le chariot en aucun cas. Ceci augmente le risque d'être heurté par le chariot.

- Ne pas détacher la ceinture de sécurité.
- Ne jamais sauter du chariot.
- Ces règles de comportement doivent absolument être appliquées si le chariot se renverse.

#### Règles de comportement si le chariot se renverse :

- S'accrocher au volant de direction avec les mains.
- Appuyer les pieds contre le plancher.
- Pencher le haut du corps par dessus le volant de direction.
- Pencher le corps dans le sens opposé à celui de la chute.



## Marteau de secours

Le marteau de secours est utilisé pour secourir le conducteur s'il est enfermé dans la cabine dans une situation dangereuse, par exemple si le chariot a basculé et que la porte de la cabine ne peut pas être ouverte.

Le panneau de verre de sécurité peut être frappé avec peu de risques en utilisant le marteau de secours afin que le conducteur puisse s'échapper ou soit secouru de la zone dangereuse.

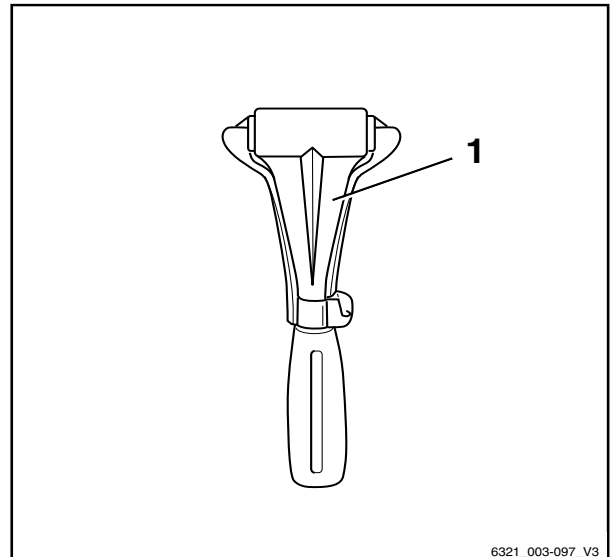
### Utilisation du marteau de secours

#### PRUDENCE

Lorsque le verre est fracassé il y a un risque de blessure dû aux éclats de verre.

Lorsque le verre de la cabine est fracassé, les éclats de verre peuvent atteindre le visage, couper la peau et blesser les yeux. Lorsqu'un panneau de verre est fracassé, détourner le visage et le recouvrir avec le creux du bras libre.

- Se protéger le visage en fracassant un panneau de verre.
- 
- Tirer le marteau de secours hors de son support de fixation sur la poignée.
  - Utiliser une des deux pointes métalliques de la tête du marteau de secours, heurter le panneau de verre avec force jusqu'à ce qu'il se casse.



## Descente d'urgence

En cas de panne du contrôleur hydraulique pendant qu'une charge est levée, il est possible d'effectuer une descente d'urgence. Une vis de descente d'urgence est située cet effet sur le bloc de commande.



#### DANGER

La chute de charges ou la descente de pièces du chariot présentent un risque de blessure mortelle.

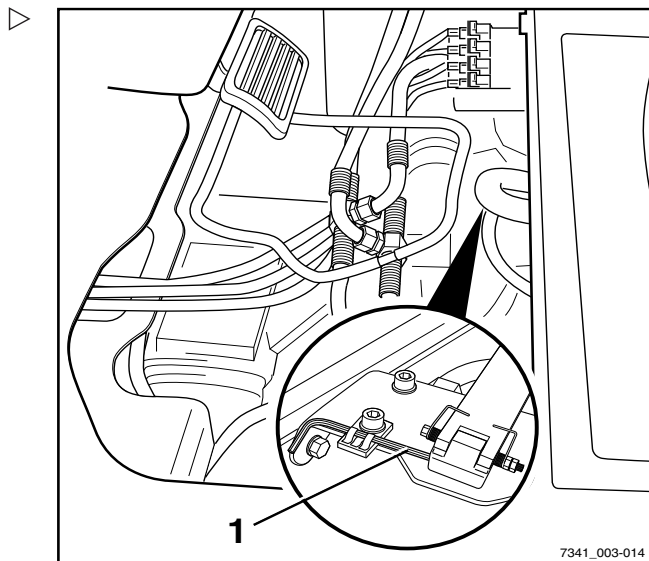
- Ne pas passer sous une charge levée.
- Suivre les étapes décrites ci-dessous.

## Conduite à tenir en cas d'urgence

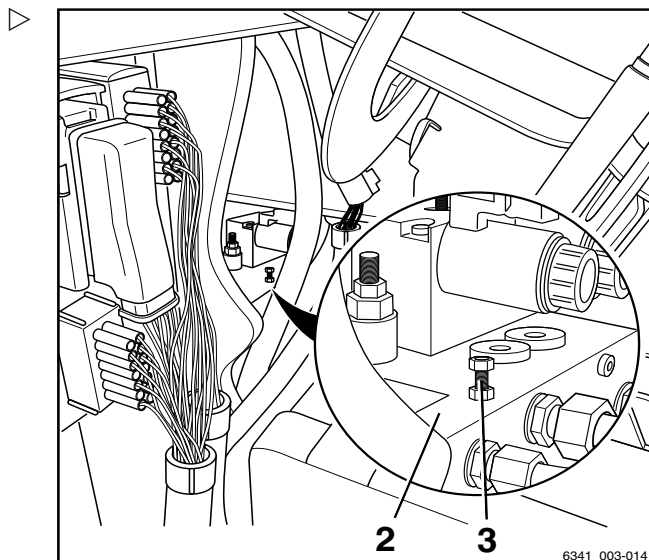
### **i** REMARQUE

*Une clé à douille hexagonale se trouve sous la plaque de plancher sur la valve de frein pour effectuer les étapes détaillées ci-dessous. Cette clé à douille hexagonale doit toujours rester dans le chariot.*

- Retirer la plaque de plancher.
- Sortir la clé à douille hexagonale (1) du support de fixation.
- Ouvrir le capot avant droit.



- Desserrer la vis de descente d'urgence (3) dans le bloc de commande (2) en la tournant de 1,5 tour au maximum à l'aide de la clé à douille hexagonale.
- Une fois la charge descendue, revisser la vis de descente d'urgence.
- Remettre la clé à douille hexagonale sur le support de fixation prévu à cet effet.
- Poser la plaque de plancher.
- Fermer le capot avant droit.



### **⚠** PRUDENCE

La charge est descendue.

La vitesse d'abaissement est régulée en dévissant la vis de descente d'urgence.

- Noter la liste suivante.





**Ne pas oublier les éléments suivants :**

- Couple de serrage :  
max. 2,5 Nm
- Lorsque la vis est un peu dévissée :  
La charge s'abaisse lentement
- Lorsque la vis est beaucoup dévissée :  
La charge s'abaisse rapidement

**⚠ DANGER**

**Si le chariot est utilisé avec la commande hydraulique bloquée, il y a un risque accru d'accidents.**

- Après la procédure de descente d'urgence, faire corriger le dysfonctionnement.
- Avertir le centre d'entretien agréé.

**Desserrage du frein à ressort accumulé**

**⚠ ATTENTION**

Des freins bloqués peuvent endommager les composants.

Pour remorquer le chariot, les freins multidisques ne doivent pas être bloqués dans les entraînements de roue.

- Desserrer le frein à ressort accumulé à plusieurs reprises pendant le remorquage, conformément au tableau ci-dessous.

Le chariot est équipé d'un frein à ressort accumulé négatif. Eteindre le chariot a pour effet de bloquer les freins multidisques dans les entraînements de roue au bout de quelques minutes. Toutefois, il reste possible de déplacer le chariot jusqu'à ce que les entraînements de roue soient bloqués. Pour remorquer le chariot, le frein à ressort accumulé doit être relâché en actionnant la valve de frein. Sinon, le chariot est remorqué avec les roues bloquées.

** REMARQUE**

*La valve de frein est installée devant le siège conducteur sous la plaque de plancher.*

Le boulon d'accouplement du contrepoids peut être utilisé pour faciliter l'actionnement de la valve de frein. Si aucun boulon d'accouple-

### Conduite à tenir en cas d'urgence

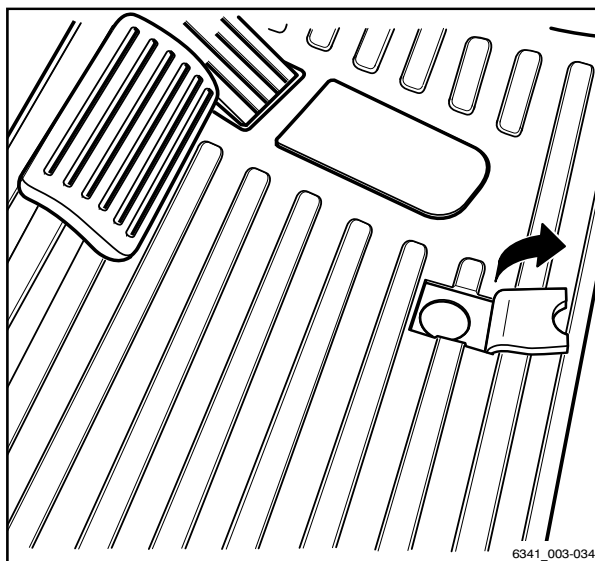
ment détachable n'est disponible sur le chariot, par exemple si le chariot est équipé d'un crochet d'attelage automatique (variante), la plaque de plancher doit être complètement relevée pour accéder à la valve de frein.

Une fois que le frein à ressort accumulé est relâché, la pression décroît à nouveau graduellement dans le circuit hydraulique de freinage et les freins peuvent à nouveau se bloquer. Le remorquage doit être interrompu à certains moments et le frein à ressort accumulé relâché à nouveau, conformément au tableau ci-dessous.

Température de l'huile hydraulique	Temps écoulé entre le relâchement du frein à ressort accumulé et son blocage	
	Minutes	Secondes
°C		
-20	190	0
20	7	40
50	2	50
95	1	50

#### Actionner la valve de frein au moyen d'un boulon d'accouplement :

- Faire sortir le boulon d'accouplement du contrepoids.
- Saisir la languette du tapis caoutchouc par le passage de doigt et tirer la languette vers le haut. ▷



## Fonctionnement

4

### Conduite à tenir en cas d'urgence

- Insérer le boulon d'accouplement (1) dans l'alésage (2) de la plaque de plancher jusqu'à ce que le boulon repose franchement sur la plaque de la valve de frein située en dessous.
- Appuyer verticalement sur le boulon d'accouplement, à plusieurs reprises.

Le frein à ressort accumulé est relâché.

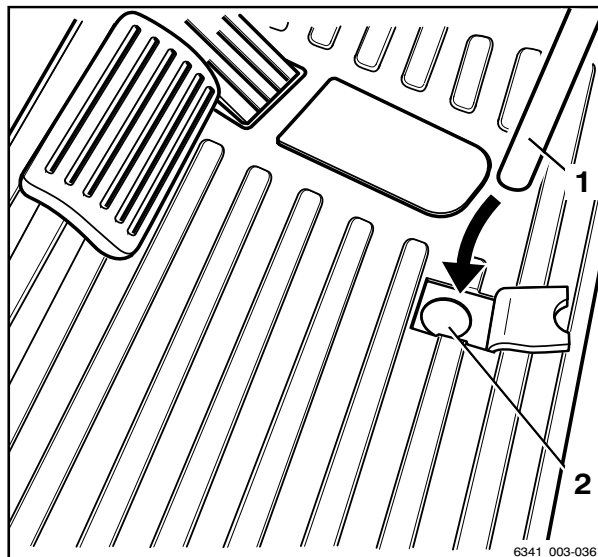
#### REMARQUE

*Pour relâcher entièrement le frein à ressort accumulé, appuyer sur la plaque de la valve de frein au moins 30 fois. Cela entraîne dans l'hydraulique de frein une accumulation de pression qui relâche le frein à ressort accumulé.*

- Une fois que le frein à ressort accumulé est relâché, rabattre la languette en caoutchouc dans le tapis en caoutchouc.
- Insérer le boulon d'accouplement dans le contrepoids.

#### Actionner la valve de frein sans boulon d'accouplement :

- Retirer le tapis en caoutchouc.
- Retirer la plaque de plancher.



4

Fonctionnement

Conduite à tenir en cas d'urgence

- Appuyer sur la plaque (3) de la valve de frein à plusieurs reprises.

Le frein à ressort accumulé est relâché.

**i** REMARQUE

*Pour relâcher entièrement le frein à ressort accumulé, appuyer sur la plaque de la valve de frein au moins 30 fois. Cela entraîne dans l'hydraulique de frein une accumulation de pression qui relâche le frein à ressort accumulé.*

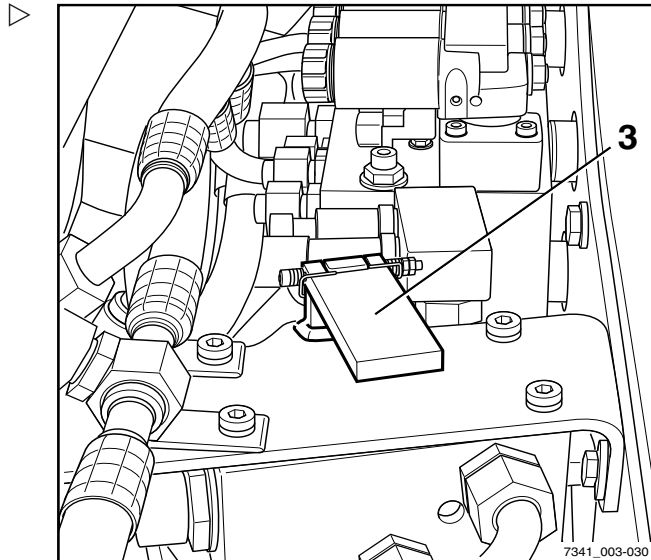
- Après le relâchement du frein à ressort accumulé, remettre en place la plaque de plancher et le tapis caoutchouc.

**⚠** PRUDENCE

Risque de blessure par chute ou glissade

Si la plaque de plancher n'est pas insérée, il y a un risque de coincer ses chaussures et de tomber. Même lorsque la plaque de plancher est installée, il y a toujours un danger de glissade et de blessure si le tapis en caoutchouc n'est pas utilisé.

- Installer la plaque de plancher et le tapis en caoutchouc.



## Remorquage

### ⚠ DANGER

#### Risque d'accident en cas de défaillance du système de freinage du véhicule de remorquage

Si le système de freinage du véhicule de remorquage n'est pas correctement calibré, le véhicule peut ne pas freiner en toute sécurité ou les freins peuvent ne pas fonctionner. Le véhicule de remorquage doit être conçu de manière à pouvoir absorber l'effort de traction et la force de freinage de la charge remorquée non freinée (poids total réel du chariot).

- Vérifier l'effort de traction et la force de freinage du véhicule de remorquage.

### ⚠ DANGER

#### Si le véhicule de remorquage freine, le chariot risque de heurter le véhicule de remorquage.

Lors du remorquage, en cas d'absence de connexion rigide pour assurer la transmission de puissance dans les deux directions, le chariot peut heurter le véhicule de remorquage lorsque celui-ci freine. Pour des raisons de sécurité, utiliser une barre de remorquage ayant été testée.

- Utiliser une barre de remorquage testée.

### ⚠ ATTENTION

Si l'entraînement du chariot entre le moteur de traction et l'essieu moteur n'est pas interrompu, l'entraînement peut être endommagé.

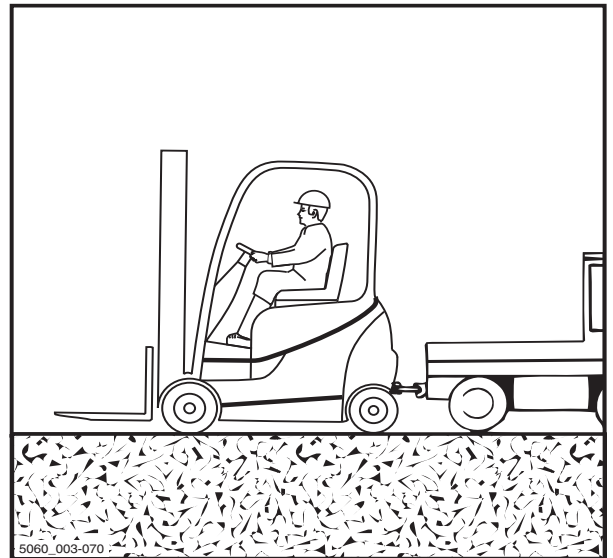
- Placer le commutateur de sens de marche en position neutre.

### ⚠ ATTENTION

Risque de dommages à la prise mâle batterie lors du débranchement

Si la prise mâle batterie est débranchée alors que l'interrupteur à clé est allumé sous charge, un arc est produit. L'arc peut endommager les contacts et réduire considérablement leur durée de vie.

- Eteindre l'interrupteur à clé.
- Ne débrancher la prise mâle batterie que lorsque l'interrupteur à clé est éteint.





## Conduite à tenir en cas d'urgence

### **⚠ DANGER**

**Pendant les manœuvres, il y a un risque de blessure mortelle dans la zone entre le chariot et le véhicule de remorquage.**

Le conducteur du véhicule de remorquage et le mécanicien chargé d'attacher la barre de remorquage doivent être informés des risques. Lors de la mise en place de la barre de remorquage, toujours utiliser une seconde personne pour guider les manœuvres du véhicule de remorquage.

- Manœuvrer avec l'aide d'une deuxième personne servant de guide.

### **⚠ ATTENTION**

La direction est dure. La direction assistée n'est pas disponible si l'hydraulique ne fonctionne pas.

- Choisir une vitesse de remorquage lente de façon à garantir que le chariot et le véhicule de remorquage puissent être efficacement freinés et contrôlés en permanence.

### **⚠ ATTENTION**

Si le chariot n'est pas dirigé pendant le remorquage, il risque de faire des virages non contrôlés.

- Le chariot remorqué doit également être dirigé par un conducteur.
- Le conducteur du chariot remorqué doit s'asseoir dans le siège conducteur et attacher la ceinture de sécurité avant de procéder au remorquage.
- Si possible, utiliser les systèmes de retenue fournis.



**⚠ ATTENTION**

Des freins bloqués peuvent endommager les composants.

Le chariot est équipé d'un frein à ressort accumulé négatif. Par conséquent, lorsque l'on éteint le chariot, les freins multidisques dans les entraînements de roue se bloquent. Pour le remorquage, le frein doit être relâché au niveau de la valve de frein. Sinon, le chariot est remorqué avec les roues bloquées.

Une fois que le frein à ressort accumulé est relâché, la pression monte à nouveau graduellement dans le circuit hydraulique de freinage. Les freins peuvent à nouveau se serrer. Noter le temps de remorquage lorsque l'interrupteur à clé est éteint. Dans chaque cas, le processus de remorquage doit être interrompu et le frein relâché.

- Desserrage du frein à ressort accumulé
  - Noter le temps de remorquage et relâcher à nouveau le frein à ressort accumulé si nécessaire.
- 
- Déposer la charge et descendre les bras de fourche près du sol.
  - Placer le commutateur de sens de marche en position neutre.
  - Serrer le frein de stationnement.
  - Eteindre l'interrupteur à clé.
  - Débrancher la prise mâle batterie.
  - Vérifier l'effort de traction et la force de freinage du véhicule de remorquage.
  - Avec l'aide d'un guide, amener le véhicule de remorquage jusqu'au chariot.
  - Fixer la barre de remorquage au crochet d'attelage du véhicule de remorquage et sur le chariot.
  - Relâcher le frein à ressort accumulé.
  - S'asseoir dans le siège conducteur du chariot à remorquer et attacher la ceinture de sécurité.
  - Si possible, utiliser les systèmes de retenue fournis.
  - Desserrer le frein de stationnement.
  - Sélectionner une vitesse de remorquage lente.
  - Remorquer le chariot.

## Transport du chariot

- Noter le temps de remorquage (se reporter au tableau dans la section intitulée « Relâchement du frein à ressort accumulé ») et relâcher à nouveau le frein à ressort si nécessaire.
- Après le remorquage, immobiliser le chariot de manière à l'empêcher de rouler (par ex. en appliquant le frein de stationnement ou en utilisant des cales de roue).
- Enlever la barre de remorquage.

## Transport du chariot

### Transport

#### **⚠ ATTENTION**

Risque de dégâts matériels en cas de surcharge

Si le chariot est conduit sur un moyen de transport, les capacités de charge du moyen de transport, des rampes et des passerelles de chargement doivent être supérieures au poids total réel du chariot. Les composants peuvent être irrémédiablement déformés ou endommagés en cas de surcharge.

- Déterminer le poids total réel du chariot.
- Charger le chariot seulement si les capacités de charge du moyen de transport, des rampes et des passerelles de chargement sont supérieures au poids total réel du chariot.



### Détermination du poids total réel

- Stationner le chariot en toute sécurité.
- Déterminer les poids des ensembles en lisant la plaque constructeur de chariot et, si nécessaire, la plaque constructeur du montage auxiliaire (variante).
- Ajouter les poids des ensembles ainsi déterminés pour obtenir le poids total réel du chariot :

Poids net (1)

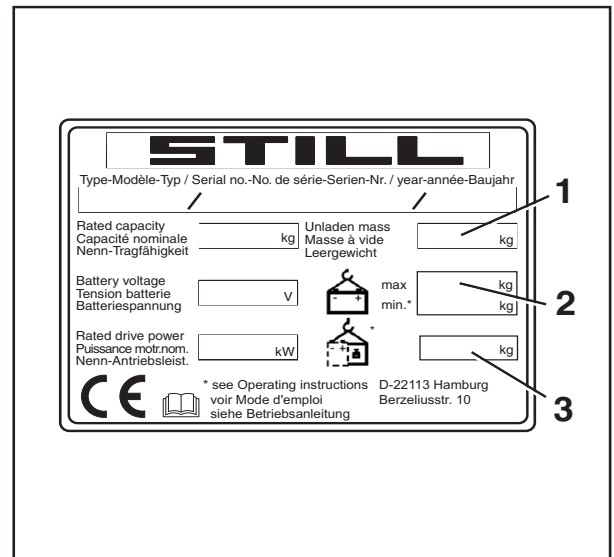
+ Poids de la batterie maximum autorisé (2)

+ Lest (variante) (3)

+ Poids net du montage auxiliaire (variante)

+ 100 kg pour prendre en compte le conducteur

= Poids total réel



### **⚠ DANGER**

#### Risque d'accident si le chariot tombe

Les mouvements de direction peuvent faire virer le porte-à-faux arrière hors de la passerelle de chargement en direction du rebord. Ceci risque de faire tomber le chariot.

- Avant de conduire sur une passerelle de chargement, s'assurer que la passerelle de chargement est correctement fixée et immobilisée.
- S'assurer que le véhicule de transport sur lequel le chariot doit être conduit est bien immobilisé.
- Maintenir une distance de sécurité avec les rebords, les passerelles de chargement, les rampes, les plateformes de travail, etc.
- Conduire lentement et prudemment sur le véhicule de transport.

4

Fonctionnement

Transport du chariot

**Insertion de cales**

- Empêcher le chariot de rouler en plaçant une cale (1) devant chaque roue avant et derrière chaque roue arrière.
- Stationner le chariot en toute sécurité.

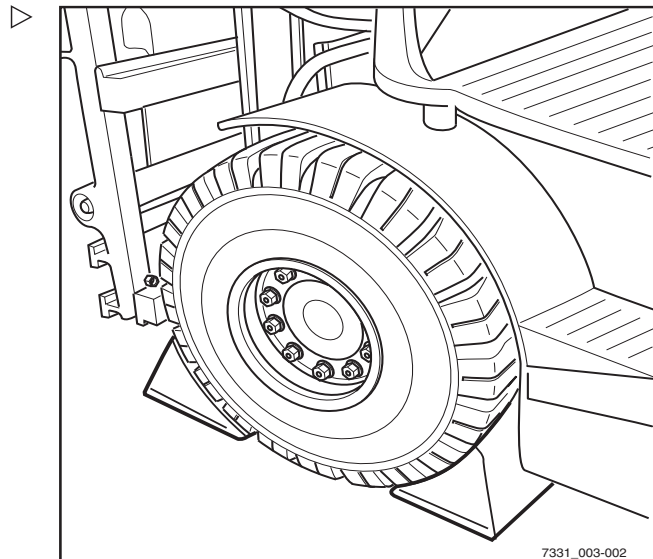
**⚠ ATTENTION**

Risque de dommages à la prise mâle batterie lors du débranchement

Si la prise mâle batterie est débranchée alors que l'interrupteur à clé est allumé sous charge, un arc est produit. L'arc peut endommager les contacts et réduire considérablement leur durée de vie.

- Eteindre l'interrupteur à clé.
- Ne débrancher la prise mâle batterie que lorsque l'interrupteur à clé est éteint.

- S'assurer que l'interrupteur à clé est éteint.
- Débrancher la prise mâle batterie.



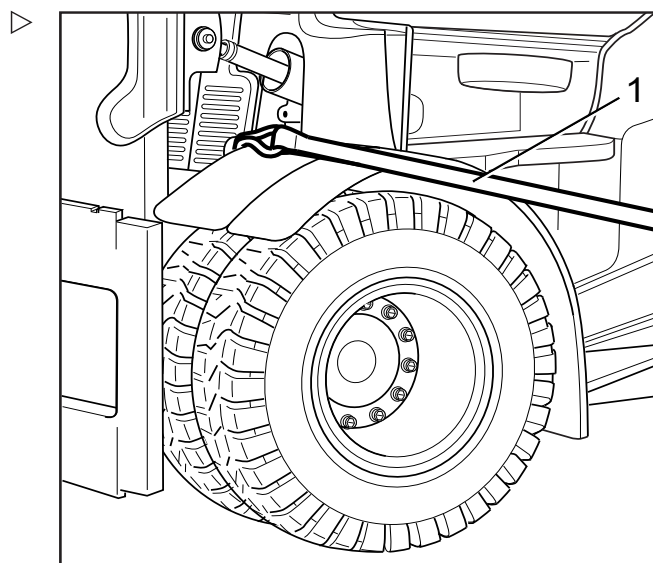
**Amarrage**

**⚠ ATTENTION**

Les harnais peuvent frotter contre la surface d'appui et causer des dégâts.

- Placer un matériau antidérapant entre le harnais et la surface d'appui, par ex. des tapis caoutchouc ou de la mousse.

- Attacher un harnais (1) de chaque côté du chariot. Arrimer le chariot vers l'arrière.
- Attacher un harnais (1) au boulon d'accouplement (2) ou faire passer le harnais autour du boulon d'accouplement.



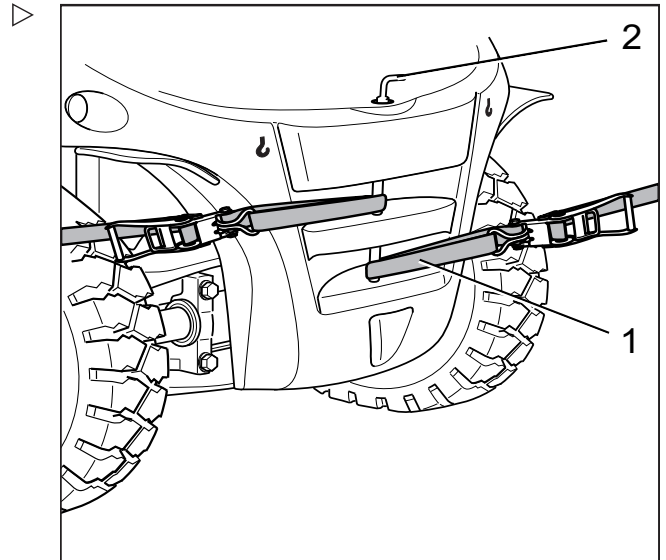
- Arrimer le chariot sur le côté.

**⚠ DANGER**

**Le chariot risque de glisser si les harnais glissent.**

Le chariot doit être fermement arrimé afin d'assurer son immobilisation lors du transport.

- S'assurer que les harnais sont bien serrés et que les cales ne peuvent pas glisser.



### Chargement par grue

Le chargement par grue est uniquement prévu pour transporter le chariot complet avec le mât élévateur pour sa mise en service. Pour les applications qui exigent un chargement fréquent ou qui ne sont pas présentées ici, contacter le fabricant au sujet des variantes d'équipement spécial.

Seules les personnes ayant une expérience suffisante des harnais et des palans adaptés peuvent charger les chariots.

4

Fonctionnement

Transport du chariot

**Détermination du poids du chargement**

- Stationner le chariot en sécurité ; voir le chapitre intitulé « Stationnement du chariot en sécurité ».
- Déterminer les poids des ensembles en lisant la plaque constructeur du chariot et, si nécessaire, la plaque constructeur du montage auxiliaire (variante).
- Ajouter les poids des ensembles ainsi déterminés pour obtenir le poids du chargement du chariot :

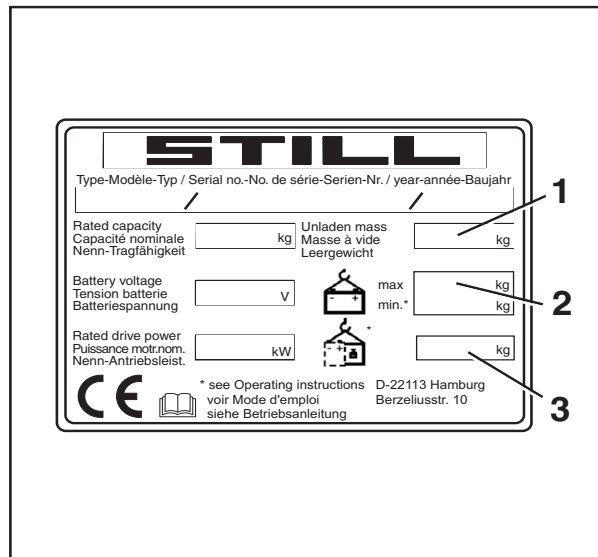
Poids à vide (1)

+ Poids de la batterie maximum autorisé (2)

+ Lest (variante) (3)

+ Poids net du montage auxiliaire (variante)

= Poids du chargement



**Accrochage des sangles de levage**

**⚠ ATTENTION**

Les harnais peuvent endommager la peinture du chariot.

Les harnais peuvent endommager la peinture en frottant et en appuyant sur la surface du chariot. Des harnais durs ou tranchants, comme des câbles ou des chaînes, peuvent endommager rapidement la surface.

- Utiliser des harnais textiles, par exemple des sangles de levage, avec des protections d'angle ou des pièces de protection similaires lorsque cela est nécessaire.



**⚠ DANGER**

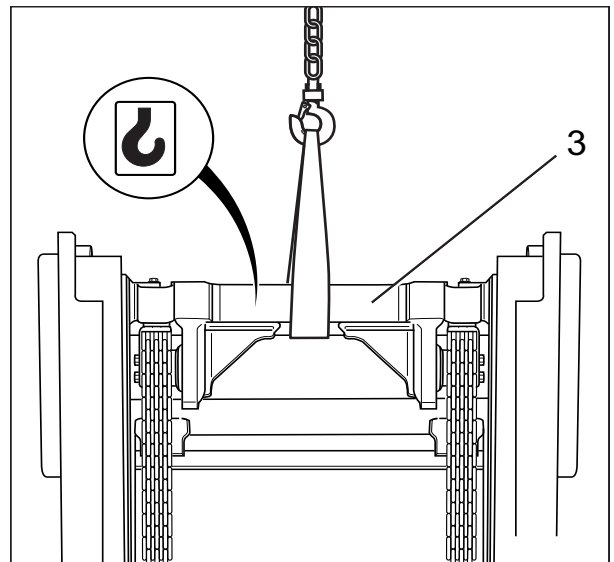
**Il y a un risque de blessure mortelle en cas de défaillance des palans et des harnais, et de chute du chariot.**

- Utiliser uniquement des palans et des harnais d'une capacité de charge suffisante pour le poids mesuré du chargement.
- N'utiliser que les points de levée désignés du chariot.
- S'assurer que les pièces des harnais telles que les crochets, manilles, courroies et éléments similaires sont uniquement utilisées dans le sens de chargement indiqué.
- Les harnais ne doivent pas être endommagés par les éléments du chariot.

**i REMARQUE**

*Les points de levée sont indiqués par un symbole en forme de crochet.*

- Boucler les sangles de levage autour de la traverse principale (3) du mât extérieur du mât élévateur comme illustré.

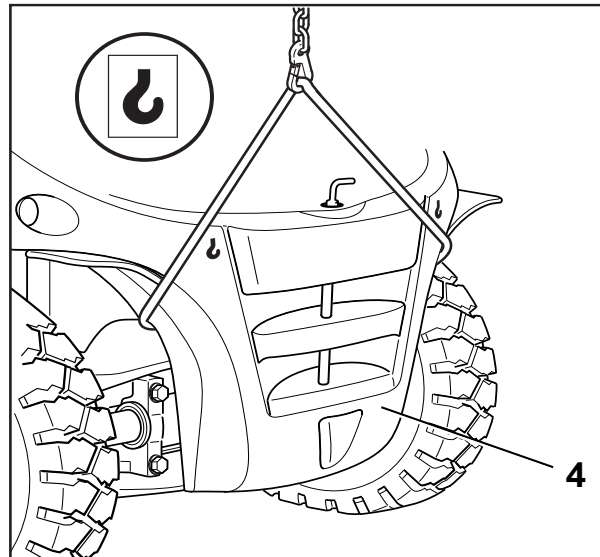


4

Fonctionnement

Transport du chariot

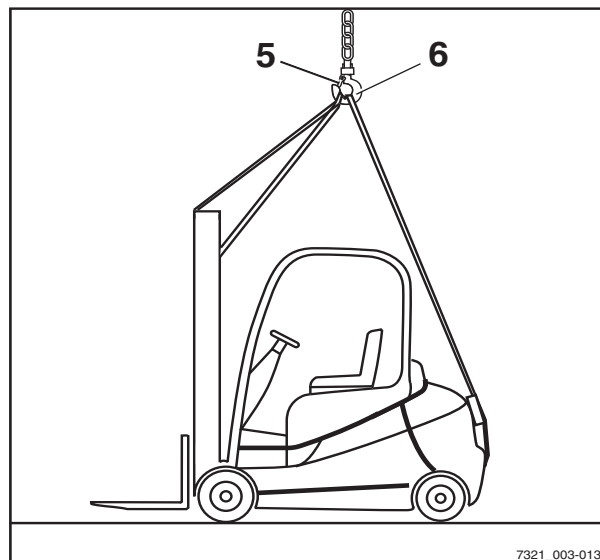
- Faire passer les sangles de levage autour du contrepoids (4) comme illustré. ▷
- Déterminer le centre de gravité du chariot ; voir le chapitre intitulé « Dimensions ».



- Régler la longueur des harnais de façon à ce que l'œillet de levage (6) soit à la verticale du centre de gravité du chariot. ▷

Ainsi, le chariot est soulevé à l'horizontale.

- Attacher les sangles de levage à l'œillet de levage puis insérer le dispositif de sécurité (5).



7321\_003-013

**⚠ ATTENTION**

Des harnais incorrectement ajustés peuvent endommager les pièces auxiliaires.

La pression des harnais peut endommager ou détruire des pièces auxiliaires lorsque le chariot est soulevé. Si certaines pièces auxiliaires font obstacle (par ex. éclairage, lunette arrière, logo de firme, etc.), elles doivent être déposées avant le chargement.

- Fixer les harnais de façon qu'ils ne touchent pas les pièces auxiliaires.
- Vérifier que les harnais ne puissent pas entrer en contact avec les pièces auxiliaires.

## Chargement du chariot



### **⚠ DANGER**

**Si le chariot levé oscille de manière incontrôlée, il peut écraser des personnes. Il y a risque de blessure mortelle.**

- Ne jamais passer ou se tenir sous une charge suspendue.
- Empêcher toute collision du chariot lorsque ce dernier est levé et ne pas le laisser se mouvoir de manière incontrôlée.
- Au besoin, maintenir le chariot avec des cordes de guidage.

- Lever le chariot avec précaution et le déposer à l'endroit prévu.

## Mise hors tension

### Arrêt et entreposage du chariot

#### **⚠ ATTENTION**

Un entreposage incorrect peut causer des dommages aux composants.

Un entreposage incorrect du chariot ou une mise hors service du chariot pendant plus de deux mois donnerait lieu à de la corrosion sur le chariot. Si le chariot stationne dans une zone où la température ambiante est inférieure à -10 °C pendant une longue période, les batteries refroidissent. L'électrolyte peut geler et endommager les batteries.

- Prendre les mesures suivantes avant la mise hors service.

#### **⚠ ATTENTION**

Risque de dommages à la prise mâle batterie lors du débranchement

Si la prise mâle batterie est débranchée alors que l'interrupteur à clé est allumé sous charge, un arc est produit. L'arc peut endommager les contacts et réduire considérablement leur durée de vie.

- Eteindre l'interrupteur à clé.
- Ne débrancher la prise mâle batterie que lorsque l'interrupteur à clé est éteint.

## Mise hors tension

### ⚠ ATTENTION

Un chargement continu sur un seul côté cause une déformation des pneus.

Maintenir toutes les roues décollées du sol permet d'éviter une déformation permanente des pneumatiques.

- Faire lever le chariot au cric par le centre d'entretien agréé.

### ⚠ ATTENTION

Risque de dégâts dus à la corrosion en raison de la condensation sur le chariot.

Beaucoup de films plastiques et de tissus synthétiques sont étanches à l'eau. L'eau de condensation du chariot ne peut pas s'échapper à travers ces recouvrements.

- Ne pas utiliser de film plastique car ceci favorise la formation d'eau de condensation.

### REMARQUE

*N'entreposer les batteries que lorsqu'elles sont entièrement chargées.*

## Mesures avant la mise hors service

- Stocker le chariot dans un environnement sec, propre, hors gel et bien ventilé.
- Nettoyer soigneusement le chariot ; voir le chapitre intitulé « Nettoyage ».
- Lever plusieurs fois le tablier élévateur jusqu'en butée.
- Incliner le mât élévateur vers l'avant et vers l'arrière plusieurs fois et déplacer le montage auxiliaire à plusieurs reprises, si un montage auxiliaire est installé.
- Pour soulager l'effort des chaînes de charge, descendre la fourche et la laisser reposer sur une surface adaptée, telle qu'une palette.
- Vérifier le niveau d'huile hydraulique et faire l'appoint si nécessaire.
- Appliquer une fine couche d'huile ou de graisse sur toutes les parties mobiles non revêtues.
- Lubrifier le chariot.





- Huiler les articulations et les commandes.
- Lubrifier le verrouillage du capot batterie.
- S'assurer que l'interrupteur à clé est éteint. Débrancher ensuite la prise mâle batterie.
- Vérifier l'état de la batterie, le niveau et la densité de l'acide.
- Exécuter l'entretien de la batterie.
- Appliquer un spray de contact adapté sur tous les contacts électriques exposés.
- Faire mettre sur cric et lever le chariot par le centre d'entretien agréé uniquement.
- Couvrir le chariot d'un matériau perméable à la vapeur, tel que du coton, pour protéger le chariot de la poussière.
- Si le chariot doit être mis hors service pour des périodes plus longues, contacter le centre d'entretien agréé pour s'informer des actions complémentaires à mener.

### Remise en service après l'arrêt

Si le chariot a été hors service pendant plus de six mois, il doit faire l'objet d'une inspection attentive avant sa remise en service. De même que l'inspection de sécurité annuelle, ce contrôle doit également comprendre tous les aspects relatifs à la sécurité du chariot.

- Nettoyer soigneusement le chariot.
- Huiler les articulations et les commandes.
- Lubrifier les points de graissage.
- Vérifier l'état de la batterie et la densité d'acide. Charger la batterie si nécessaire.
- Rechercher la présence d'eau de condensation dans l'huile hydraulique et vidanger si nécessaire.
- Faire exécuter par le centre d'entretien agréé les mêmes tâches et contrôles que ceux effectués lors de la mise en service initiale.
- Exécuter les opérations et les contrôles devant être effectués avant l'utilisation quotidienne.



## 4

## Fonctionnement

## Mise hors tension

- Remettre le chariot en service.

Pendant la remise en service, vérifier en particulier les points suivants :

- L'entraînement, le contrôleur, la direction
- Système de freinage (frein de service, frein de stationnement, frein à récupération)
- Le système de levage (accessoires de levage, chaînes de charge, fixations)

 REMARQUE

*Pour plus d'informations, voir le manuel d'atelier du chariot et contacter le centre d'entretien agréé.*



5

---

# Entretien



## Réglementation relative à la sécurité lors de l'entretien

# Réglementation relative à la sécurité lors de l'entretien

### Informations générales

Pour éviter les accidents pendant l'entretien et le travail de réparation, toutes les mesures de sécurité nécessaires doivent être prises, par ex. :

- Serrer le frein de stationnement.
- Couper le contact et enlever la clé de l'interrupteur à clé.
- Débrancher la prise mâle batterie.
- S'assurer que le chariot ne peut pas se déplacer ou démarrer accidentellement.
- Si nécessaire, faire lever le chariot au cric par le centre d'entretien agréé.
- Demander au centre d'entretien agréé d'immobiliser le tablier élévateur en position levée ou le mât élévateur étendu de façon à éviter toute descente accidentelle.
- Insérer une poutre en bois de taille adaptée pour servir d'appui entre le mât élévateur et la cabine, et bloquer le mât élévateur pour l'empêcher de s'incliner accidentellement vers l'arrière.
- Respecter la hauteur de levage maximale du mât élévateur et comparer les dimensions indiquées dans les données techniques avec les dimensions du hall dans lequel le chariot doit être conduit. Ces mesures permettent d'éviter les collisions avec le plafond du hall et les dégâts qui s'ensuivraient.

### Travail sur l'équipement hydraulique

Le circuit hydraulique doit être dépressurisé avant d'effectuer tout travail sur le système.

### Travail sur l'équipement électrique

Ne travailler sur l'équipement électrique du chariot que lorsque celui-ci est hors tension. Les contrôles du fonctionnement, inspections et réglages sur les pièces sous tension doivent



être seulement effectués par des personnes formées et autorisées, en prenant en compte les précautions nécessaires. Retirer les bagues, bracelets métalliques etc. avant de travailler sur les composants électriques.

Pour éviter des dégâts sur les systèmes électroniques avec composants électroniques, comme un régulateur d'entraînement électronique ou une commande de levage, ces composants doivent être déposés du chariot avant de commencer le soudage électrique.

Les interventions effectuées sur l'équipement électrique (par ex. le branchement d'une radio, l'ajout de phares etc.) ne sont autorisées qu'avec l'accord écrit du centre d'entretien agréé.

## Dispositifs de sécurité

Après tout travail d'entretien ou de réparation, tous les systèmes de sécurité doivent être reposés et leur fiabilité de fonctionnement doit être testée.

## Régler les valeurs

Les valeurs de réglages spécifiques aux dispositifs doivent être respectées lors des réparations et du remplacement de composants hydrauliques et électriques. Elles sont listées dans les sections correspondantes.

## Levage au cric

### DANGER

**Il y a danger de mort en cas de renversement du chariot.**

Si le chariot n'est pas correctement levé et mis sur cric, il peut se renverser et tomber. Seuls les palans spécifiés dans le manuel d'atelier pour ce chariot sont permis et ont subi les tests de sécurité et de capacité de charge nécessaires.

- Faire mettre sur cric et lever le chariot par le centre de service autorisé uniquement.
- N'utiliser que les points spécifiés dans le manuel d'atelier pour lever le chariot au cric.

## Réglementation relative à la sécurité lors de l'entretien

Il est nécessaire de mettre sur cric et de lever le chariot pour divers types de travaux d'entretien. Il est nécessaire d'informer le centre d'entretien agréé que cette opération doit avoir lieu. La manipulation sûre du chariot et des palans correspondants est décrite dans le manuel d'atelier du chariot.

### Travail à l'avant du chariot

#### **⚠ DANGER**

##### Risque d'accident

Si le mât élévateur ou le tablier élévateur est levé, respecter impérativement les règles de sécurité suivantes pour intervenir sur le mât élévateur ou sur l'avant du chariot.

- Lors de la fixation, n'utiliser que des chaînes ayant une capacité de charge suffisante.
- Contacter le centre d'entretien agréé.

#### **⚠ ATTENTION**

Risque de dommages au plafond

- Noter la hauteur de levage maximale du mât élévateur.

### Immobilisation du mât élévateur pour l'empêcher de s'incliner en arrière

Une poutre de bois dur ayant une coupe transversale de 120 x 120 mm est requise. La longueur de la poutre de bois dur doit approximativement correspondre à la largeur du tablier élévateur (b3). Afin d'éviter des blessures par impact, la poutre de bois dur ne doit pas dépasser du périmètre extérieur du chariot. Une longueur maximale correspondant à la largeur totale (b1) du chariot est recommandée.

- Obtenir les dimensions (b1) et (b3) en se reportant à la fiche technique VDI correspondante.

- Coincer la poutre de bois (1) entre la structure de protection du conducteur (2) et le mât élévateur (3).

### Dépose du mât élévateur

**⚠ DANGER**

**Risque d'accident**

Ce travail doit être impérativement effectué par un technicien de service agréé.

- Faire déposer le mât élévateur par un technicien de service agréé.

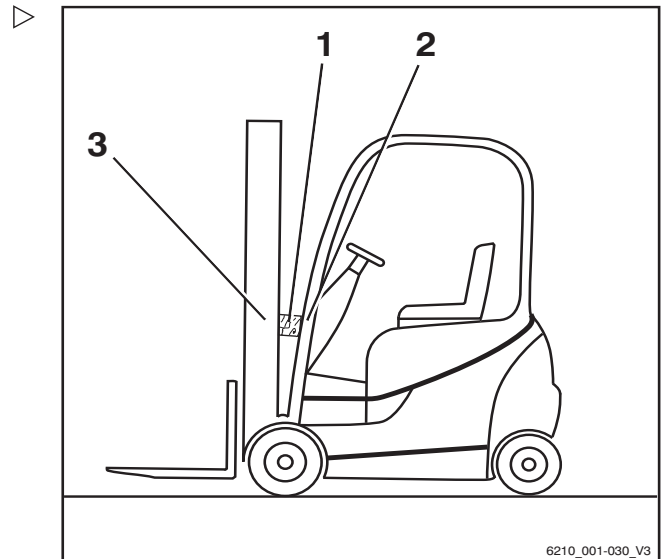
### Immobilisation du mât élévateur pour empêcher sa chute

**⚠ DANGER**

**Risque d'accident**

Ce travail doit être impérativement effectué par un technicien de service agréé.

- Faire immobiliser le mât élévateur par un technicien de service agréé.



6210\_001-030\_V3



## Informations générales pour l'entretien

### Informations générales pour l'entretien

#### Qualifications du personnel

Les travaux d'entretien doivent être effectués uniquement par un personnel qualifié et autorisé. Une personne compétente doit effectuer des contrôles de sécurité réguliers et un contrôle après tout incident inhabituel. La personne compétente doit effectuer son évaluation et arriver à sa conclusion uniquement du point de vue de la sécurité, sans être influencée par des facteurs opérationnels et économiques. La personne compétente doit avoir une connaissance et une expérience suffisantes pour pouvoir évaluer l'état d'un chariot et l'efficacité des pièces de protection conformément aux conventions techniques et aux principes de test des chariots.

#### Personnel de maintenance pour les batteries

Les batteries doivent être chargées, entretenues et remplacées exclusivement par un personnel ayant reçu une formation appropriée conformément aux instructions des fabricants de la batterie, du chargeur de batterie et du chariot.

- Respecter les instructions de manipulation de la batterie et la notice d'instructions du chargeur de batterie.

#### Travail d'entretien sans qualifications spéciales

Les travaux d'entretien simples, comme le contrôle du niveau d'huile hydraulique, peuvent être effectués par un personnel non formé. Pour faire ce travail, il n'est pas nécessaire de détenir une qualification équivalente à celle des personnes compétentes. Les tâches requises sont décrites dans le chapitre intitulé « Maintien du chariot prêt à fonctionner ».

#### Informations pour effectuer l'entretien

Cette section contient toutes les informations requises pour déterminer quand le chariot



doit être entretenu. Exécuter les travaux d'entretien dans les délais en se référant au compteur horaire et en utilisant les listes de contrôle d'entretien suivantes. C'est la seule façon de garantir que le chariot reste prêt à fonctionner et offre des performances et une durée de vie optimales. C'est aussi une condition nécessaire pour toute réclamation au titre de la garantie.

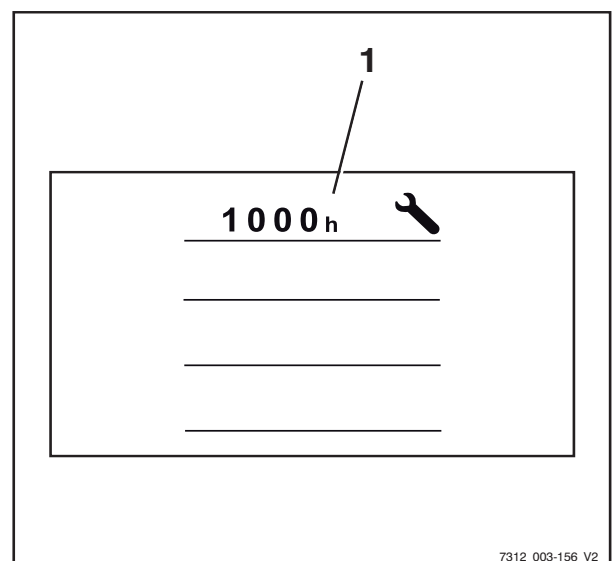
### Calendrier d'entretien

- Exécuter le travail d'entretien sur le chariot conformément à l'affichage « ENTRET.DANS » (1).
- Les listes de contrôle d'entretien indiquent les travaux d'entretien à effectuer.

Les intervalles sont définis pour une utilisation standard. Des intervalles d'entretien plus courts peuvent être définis en consultation avec l'exploitant, en fonction des conditions d'application du chariot.

Les facteurs suivants peuvent nécessiter des intervalles d'entretien plus courts :

- Routes contaminées, en mauvais état
- Air poussiéreux ou salé
- Niveaux élevés d'humidité de l'air
- Températures ambiantes très élevées ou très basses, ou variations de température extrêmes
- Fonctionnement sur plusieurs postes avec cycle de service élevé
- Réglementation nationale spécifique au chariot ou à des composants particuliers





5

Entretien

Informations générales pour l'entretien

**Entretien - 1 000 heures/annuellement**

Heures de service										Effectué	
1000		2000		4000		5000		7000		✓	✗
8000		10000		11000		13000		14000			
<b>Structure du chariot</b>											
Vérifier l'absence de fissures sur le châssis											
Vérifier que le protège-conducteur / la cabine et les panneaux de verre sont exempts de dommages											
Vérifier le bon état des commandes, des interrupteurs et des articulations et appliquer de la graisse et de l'huile											
Vérifier le bon fonctionnement et l'absence de dégâts du siège conducteur											
Vérifier le bon fonctionnement et l'absence de dégâts du système de retenue de l'opérateur et le nettoyer											
Vérifier le fonctionnement correct et le bon état de la porte du compartiment de batterie et du verrouillage batterie											
Vérifier le boulon d'arrêt du verrouillage de palette de batterie à la recherche de dommages éventuels											
Vérifier le signal d'avertisseur sonore											
<b>Variante</b> : vérifier le bon fonctionnement et l'absence de dégâts de la pédale double et lubrifier											
<b>Pneus et roues</b>											
Vérifier l'usure des pneus et vérifier la pression d'air si nécessaire											
Vérifier l'état des roues et vérifier les couples de serrage.											
<b>Groupe propulseur</b>											
Essieu moteur : vérifier le montage, l'étanchéité, et nettoyer les ailettes de refroidissement											
Vérifier le niveau d'huile dans l'entraînement de roue											
Vidanger l'huile de transmission (une fois après 1 000 heures)											
<b>Direction</b>											
Vérifier le bon fonctionnement et l'étanchéité du système de direction											
Vérifier que le volant de direction est bien fixé et vérifier le bon état de la poignée tournante											
Essieu directeur : vérifier sa bonne fixation et son étanchéité puis appliquer de la graisse											
Vérifier la butée de direction											
<b>Frein</b>											
Vérifier l'état de tous les organes du frein mécanique et vérifier son fonctionnement correct											



Informations générales pour l'entretien

Heures de service								Effectué			
1000		2000		4000		5000		7000		✓	✗
8000		10000		11000		13000		14000			
Vérifier le bon fonctionnement et l'étanchéité de la valve de frein											
Vérifier le bon fonctionnement du frein de service											
Vérifier le bon fonctionnement du frein de stationnement											
<b>Equipement électrique</b>											
Vérifier les connexions des câbles d'alimentation											
Vérifier les contacts du contacteur principal.											
Vérifier le bon fonctionnement des interrupteurs, des transmetteurs et des capteurs											
Vérifier l'éclairage et les voyants de contrôle											
<b>Circuit de refroidissement (système électronique de puissance et système hydraulique)</b>											
Vérifier la qualité et le niveau de liquide de refroidissement											
Vérifier le bon fonctionnement et l'absence de fuites											
Nettoyer le radiateur, les grilles de radiateur, l'entonnoir d'air d'échappement et la sortie d'eau											
<b>Batterie et accessoires</b>											
Vérifier l'état et la densité d'acide de la batterie ; observer les instructions d'entretien du fabricant											
Circulation d'électrolyte : remplacer le clapet anti-retour											
Vérifier l'état de la palette de batterie.											
Vérifier l'état de la prise mâle et du faisceau de câbles chariot.											
Vérifier l'état de la prise mâle batterie et du faisceau de câbles batterie											
<b>Hydraulique</b>											
Vérifier l'état du circuit hydraulique et vérifier son bon fonctionnement et son étanchéité											
Vérifier la fonction de blocage de l'hydraulique (valve ISO)											
Vérifier le niveau d'huile											
<b>Mât élévateur</b>											
Vérifier les roulements de mât à la recherche de dommages éventuels, les lubrifier et vérifier le couple de serrage											
Vérifier l'état et l'usure des profils de mât. Lubrifier les profils de mât											
Vérifier le bon état et l'usure du guide dans le profil de mât inférieur (inversion de charge)											
Vérifier l'état et l'usure des chaînes de charge. Régler et lubrifier les chaînes de charge											



Heures de service										Effectué	
1000		2000		4000		5000		7000		✓	✗
8000		10000		11000		13000		14000			
Vérifier l'état et l'étanchéité des vérins d'élévation et des raccords											
Vérifier l'état et l'usure des galets de renvoi											
Vérifier l'état et l'usure des galets d'appui et des rouleaux de chaîne											
Vérifier le jeu entre la butée du tablier élévateur et la barrière fuite											
Vérifier l'état et l'étanchéité des vérins d'inclinaison et des raccords											
Vérifier l'état et l'usure du tablier élévateur											
Vérifier l'état et le bon fonctionnement du verrouillage de bras de fourche											
Vérifier l'usure et la déformation des bras de fourche											
Vérifier la présence d'une vis de sécurité sur le tablier élévateur ou sur le montage auxiliaire											
Vérifier l'état des flexibles de l'hydraulique supplémentaire											
<b>Equipement spécial</b>											
Système de chauffage : remplacer le filtre à air frais											
Système de chauffage : remplacer le filtre à air recyclé											
Vérifier que le système de chauffage n'est pas endommagé ; suivre les instructions d'entretien du fabricant											
Vérifier l'état et l'usure des montages auxiliaires ; respecter les instructions d'entretien du fabricant											
Vérifier l'état et l'usure de l'attelage de remorque ; respecter les instructions d'entretien du fabricant											
<b>Généralités</b>											
Lire les nombres d'erreurs et effacer la liste											
Réinitialiser l'intervalle d'entretien											
Vérifier l'étiquetage et s'assurer qu'il est complet											
Effectuer un test de conduite											



Informations générales pour l'entretien

**Entretien – 3 000 heures / tous les deux ans**

Heures de service								Effectué		
3000		6000		9000		12000		15000	✓	*
<b>Information</b>										
Effectuer toutes les opérations d'entretien des 1 000 heures.										
<b>Groupe propulseur</b>										
Vidanger l'huile de transmission										
Remplacer les vis de purge sur les entraînements de roue										
<b>Circuit de refroidissement (système électronique de puissance et système hydraulique)</b>										
Remplacer le liquide de refroidissement (tous les 2 ans)										
<b>Hydraulique</b>										
Remplacer l'huile hydraulique										
Remplacer le filtre de la conduite de retour et le filtre d'aération										
Remplacer le filtre à haute pression										
<b>Variante</b> : remplacer l'accumulateur de pression										

**Commande des pièces de rechange et des pièces d'usure**

Les pièces détachées sont fournies par notre service pièces de rechange. Les informations nécessaires à la commande des pièces se trouvent dans le catalogue des pièces de rechange.

Utiliser les pièces de rechange uniquement en suivant les instructions du fabricant. L'utilisation de pièces de rechange non agréées peut entraîner un risque d'accident plus important dû à une qualité insuffisante ou une affectation incorrecte. Toute personne utilisant des pièces de rechange non agréées assume une responsabilité illimitée en cas de dégâts ou de blessures.



## Qualité et quantité des moyens de production requis

Seuls les moyens de production spécifiés dans le tableau des données d'entretien peuvent être utilisés.

- Les consommables et les lubrifiants nécessaires sont indiqués dans le tableau d'entretien.

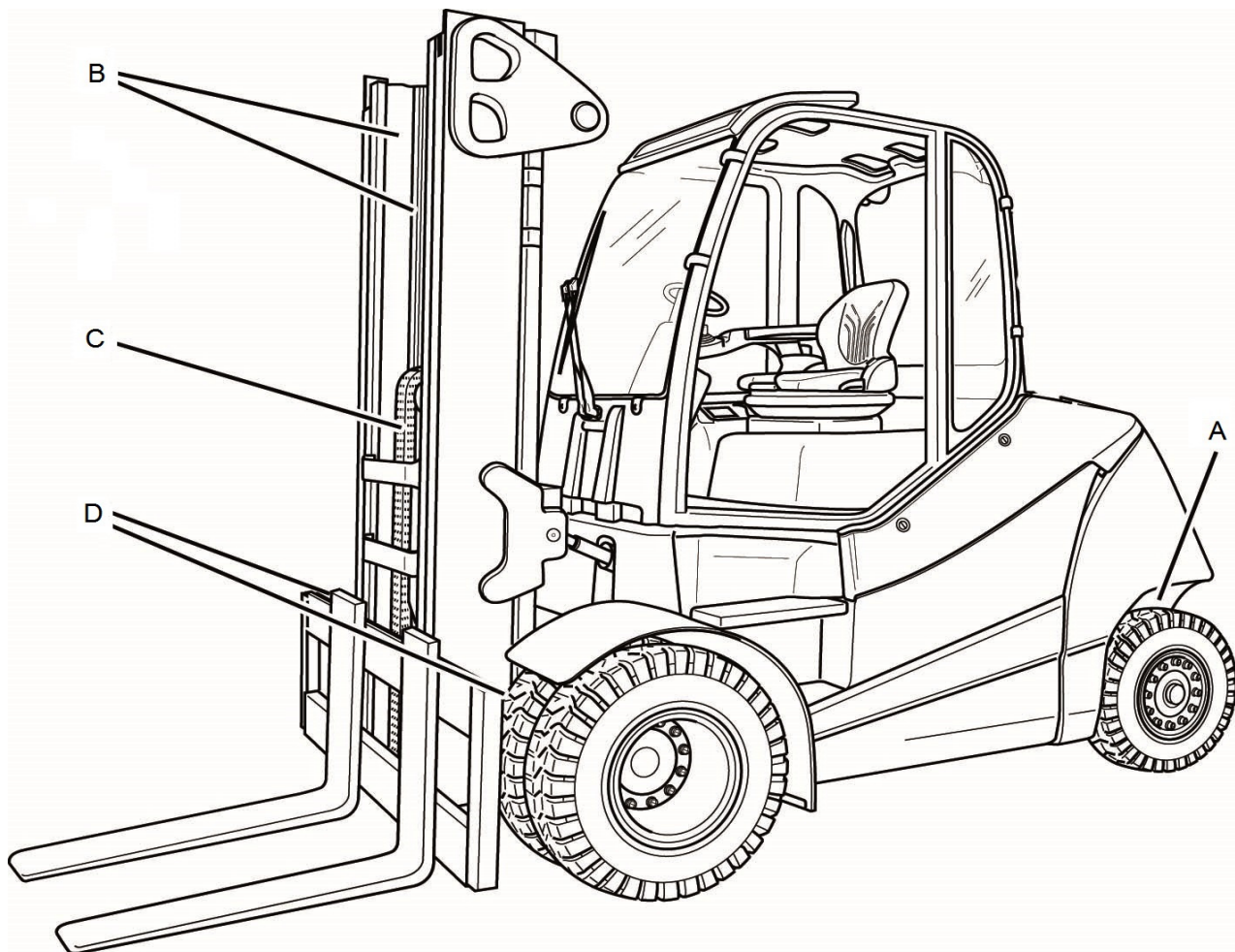
Ne pas mélanger des types d'huile et de graisse de qualités différentes. Cela a un impact négatif sur la lubrification. S'il est impossible d'éviter un changement de fabricant, vidanger complètement l'huile usée.

Avant de procéder à une opération de graissage, à un changement de filtre ou à toute intervention sur le circuit hydraulique, nettoyer soigneusement la zone autour de la partie impliquée.

Pour faire l'appoint du matériel d'exploitation, utiliser uniquement des conteneurs propres.

Informations générales pour l'entretien

Plan de graissage



Code <sup>1</sup>	Point de graissage
(A)	Quatre nipples de graissage de chaque côté de l'essieu directeur pour le roulement de fusée d'essieu et le levier d'accouplement
(B)	Surfaces de glissement sur le mât élévateur
(C)	Chaînes de charge
(D)	Un nipple de graissage sur chacun des deux roulements de mât élévateur

<sup>1</sup> Voir le chapitre suivant, « Tableau d'entretien », sous ce Code. pour les caractéristiques du lubrifiant correspondant. Ce plan de graissage décrit le chariot de série avec équipement standard. Pour les points d'entretien sur les variantes de chariots, voir le chapitre pertinent et/ou les instructions fournies par le fabricant.



## Tableau d'entretien

### Points généraux de graissage

Code	Ensemble	Moyen de production	Caractéristiques	Mesure
	Graissage	Graisse haute pression	ID n° 0147873	Selon les besoins

### Batterie

Code	Ensemble	Moyen de production	Caractéristiques	Mesure
	Contenu du système	Eau distillée		Selon les besoins
	Résistance d'isolement		DIN 43539 VDE 0510	Pour plus d'informations, se reporter au manuel d'atelier du chariot en question.

### Equipement électrique

Code	Ensemble	Moyen de production	Caractéristiques	Mesure
	Résistance d'isolement		DIN EN 1175 VDE 0117	Pour plus d'informations, se reporter au manuel d'atelier du chariot en question.

### Commandes / articulations

Code	Ensemble	Moyen de production	Caractéristiques	Mesure
	Graissage	Graisse haute pression	ID n° 0147873	Selon les besoins
		Huile	SAE 80 MIL-L2105 API-GL4	Selon les besoins
	Commande par pédale double	Graisse haute pression	ID n° 0147873	Selon les besoins

### Circuit hydraulique

Code	Ensemble	Moyen de production	Caractéristiques	Mesure
	Contenu du système	Huile hydraulique	HVLP 68 ou ISO VG 68 DIN 51524, partie 2	Max. 125 l
		Huile hydraulique pour l'industrie alimentaire (variante)	USDA H1 DIN 51524	

Informations générales pour l'entretien

**Pneumatiques**

Code	Ensemble	Moyen de production	Caractéristiques	Mesure
	Pneus superélastiques	Profondeur de sculpture minimale		Mini 1,6 mm
		Usure limite		Jusqu'à la marque d'usure

**Essieu directeur AL80-01**

Code	Ensemble	Moyen de production	Caractéristiques	Mesure
	Ecrous / boulons de roue	Clé dynamométrique	DIN 74361-A 20-10 A2C	640 Nm
(A)	Roulement de fusée d'essieu, roulement d'articulation	Graisse	Aralub 4320 DIN 51825-KPF2N20 ID no. 0148659	Remplir avec de la graisse jusqu'à ce qu'une petite quantité de graisse fraîche s'échappe
(A)	Palier de roue, joint d'arbre rotatif pour palier de roue	Graisse	DIN 51825-KP2 K-30, saponifiée au lithium ID n° 0163488	Remplir de graisse

**Essieu moteur AE80-02**

Code	Ensemble	Moyen de production	Caractéristiques	Mesure
	Contenu du système y compris frein de service	Huile de transmission	SAE 80W-90 API-GL4	Pour plus d'informations, se reporter au manuel d'atelier du chariot en question.
			ARAL EP Plus 80W-90 BP Energear HT 80W-90 Castrol Syntrox Universal 80W-90	
	Ecrous / boulons de roue	Clé dynamométrique	DIN 74361-A 20-10 A2C	640 Nm

**Mât élévateur**

Code	Ensemble	Moyen de production	Caractéristiques	Mesure
(B)	Graissage	Graisse haute pression	ID n° 0147873	Selon les besoins
	Arrêt	Jeu		Mini 2 mm
	Vis du roulement de mât élévateur	Clé dynamométrique	Boulon de culasse M24x90-12,9 ISO 4762	1 100 Nm
(D)	Roulement de mât élévateur	Graisse	Aralub 4320 DIN 51825-KPF2N20 ID no. 0148659	Remplir avec de la graisse jusqu'à ce qu'une petite quantité de graisse fraîche s'échappe

Chaînes de charge

Code	Ensemble	Moyen de production	Caractéristiques	Mesure
(C)	Graissage	Lubrifiant de chaîne pour charge élevée	Entièrement synthétique Plage de température : -35 °C à +250 °C ID n° 0156428	Selon les besoins

Circuit de refroidissement (système électronique de puissance / huile hydraulique)

Code	Ensemble	Moyen de production	Caractéristiques	Mesure
	Contenu du système	Agent de protection et anticorrosion pour système de refroidissement / eau	40 % de liquide de refroidissement/60 % d'eau, pour une protection contre le gel jusqu'à -25 °C VW G12 plus (violet) TL-VW 774 F	Env. 4,5 l

Lave-glace

Code	Ensemble	Moyen de production	Caractéristiques	Mesure
	Contenu du système	Liquide de lave-glace	Hiver, ID n° 172566	Selon les besoins

Accès aux points d'entretien

## Accès aux points d'entretien

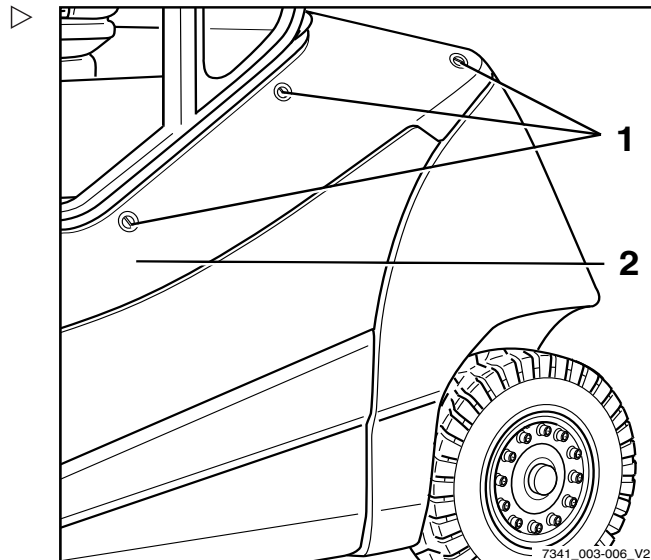
### Dépose et fixation du capot latéral gauche

#### Dépose du capot

- Libérer les fermetures rapides (1) en les tournant d'un quart de tour.
- Déposer le capot (2) et le mettre soigneusement de côté.

#### Fixation du capot

- Positionner soigneusement le capot (2).
- Verrouiller les fermetures rapides (1) en les tournant d'un quart de tour.



## Installation et dépose de la plaque de plancher

### Dépose de la plaque de plancher.

**⚠ ATTENTION**

Risque de court-circuit en cas de câbles endommagés

- Vérifier l'état des câbles de connexion.
- Lors de la dépose et de la repose de la plaque de plancher, s'assurer que les câbles de connexion ne sont pas endommagés.

**⚠ ATTENTION**

La bande de champ en caoutchouc peut être endommagée si la plaque de plancher est posée dessus.

- Ne pas placer la plaque de plancher sur la bande de champ en caoutchouc.

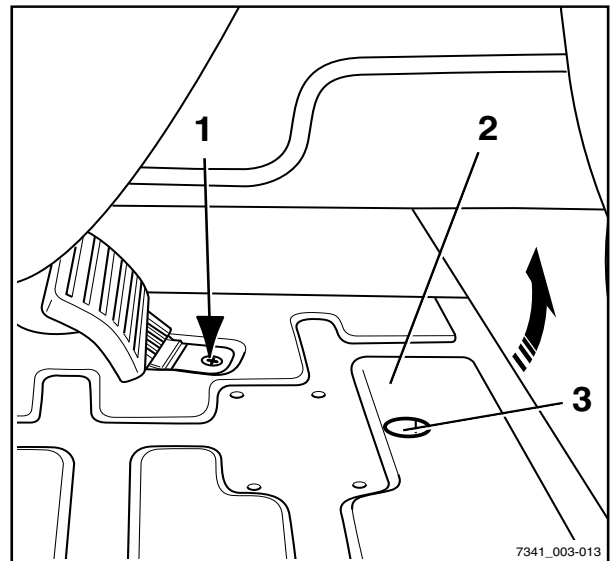
**i REMARQUE**

*La plaque de plancher est doté d'un orifice où l'opérateur peut passer les doigts pour la soulever. L'orifice est sous le tapis en caoutchouc.*

**i** REMARQUE

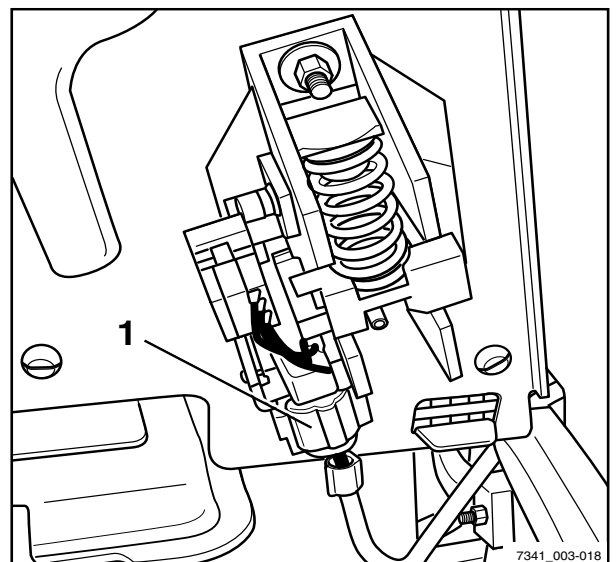
*La pédale d'accélérateur est fixée à la plaque de plancher et est déposée avec elle. La fiche de connexion de l'accélérateur est située en dessous de la plaque de plancher.*

- Ouvrir le capot moteur.
- Retirer le tapis en caoutchouc.
- Saisir l'évidement (3) de la plaque de plancher (2).
- Soulever légèrement la plaque de plancher.
- Retirer la plaque de plancher sous la pédale de frein et la poser en position verticale.



7341\_003-013

- Débrancher le connecteur de prise (1) de la pédale d'accélérateur.
- Soulever la plaque de plancher et la placer en lieu sûr.



7341\_003-018

**Installation de la plaque de plancher**

**⚠ PRUDENCE**

Risque d'écrasement entre la plaque de plancher et le bord du cadre

Si des membres du corps ou des objets se trouvent entre la plaque de plancher et le bord du cadre lors de la fermeture de la plaque, ils peuvent être écrasés.

- En fermant le capot batterie, s'assurer que rien ne se trouve entre la plaque de plancher et le bord du châssis.



## Accès aux points d'entretien

### **⚠ ATTENTION**

La bande de champ en caoutchouc peut être endommagée si la plaque de plancher est posée dessus.

- Ne pas placer la plaque de plancher sur la bande de champ en caoutchouc.

---

- Poser la plaque de plancher debout dans l'espace pour les jambes.
- Brancher l'ensemble de connexion sur la pédale d'accélérateur.
- Placer la plaque de plancher à l'avant.
- Abaisser avec précaution la plaque de plancher et la fermer.
- Insérer le tapis en caoutchouc.
- Fermer le capot moteur.

## Ouverture/fermeture du couvercle avant droit

### Ouverture du couvercle

#### **⚠ PRUDENCE**

Risque de blessure par écrasement si le couvercle tombe !

Le couvercle est équipé d'un vérin à gaz qui le maintient en position ouverte, sauf s'il supporte une autre charge, par ex. des objets lourds, des vents puissants ou d'autres personnes.

- Il ne doit pas y avoir d'objet sur le couvercle lorsqu'on l'ouvre.
- S'assurer que le couvercle ne subit pas de pression par des vents puissants ou d'autres personnes.

- Relâcher la fermeture rapide (3) d'un 1/4 de tour. ▷
- Pivoter le couvercle (2) vers le haut.

Le couvercle est maintenu en position ouverte par le vérin à gaz.

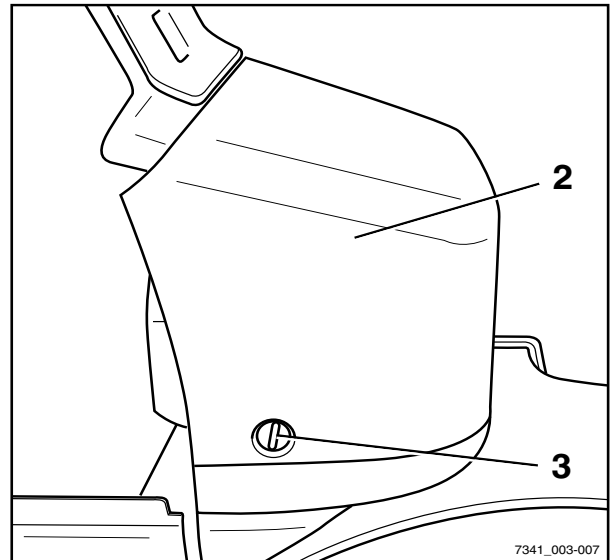
### Fermeture du couvercle

#### ⚠ PRUDENCE

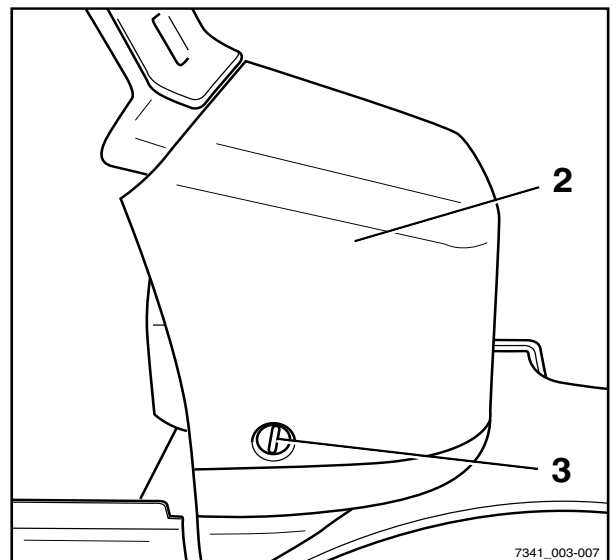
Risque d'écrasement entre le couvercle et le bord du châssis !

Si des membres ou des objets se trouvent entre le couvercle et le bord du châssis lorsque le couvercle est fermé, ils risquent d'être écrasés.

- Lors de la fermeture du couvercle, s'assurer qu'il n'y a rien entre le couvercle et le bord du châssis.



- Pivoter le couvercle (2) vers le bas. ▷
- Verrouiller la fermeture rapide (3) d'un 1/4 de tour.



## Préservation de la disponibilité opérationnelle

### Dépose et fixation du capot arrière

#### ⚠ ATTENTION

Risque de dommages aux composants

Si une charge est placée sur la grille d'air d'échappement (2), la grille peut subir une déformation ou se détacher.

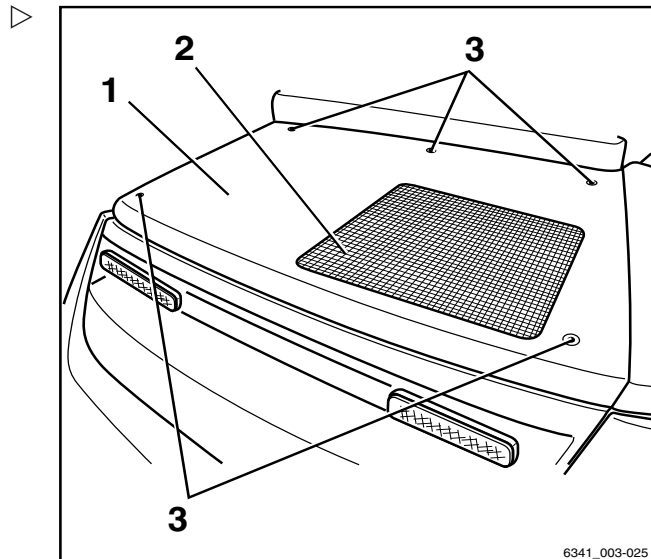
- Ne pas se pencher ou marcher sur la grille d'échappement.
- Ne placer aucun objet sur la grille d'échappement.

#### Dépose du capot arrière

- Dévisser les cinq vis (3) du capot arrière (1).
- Déposer le capot arrière (1).

#### Fixation du capot arrière.

- Vérifier la bonne fixation du joint caoutchouc supérieur de l'entonnoir d'air d'échappement.
- Fixer le capot arrière (1).
- Mettre le capot arrière en place en le vissant avec les cinq vis (3).



6341\_003-025

## Préservation de la disponibilité opérationnelle

### Contrôle du niveau de liquide de refroidissement

#### ⚠ PRUDENCE

Risque de brûlure en raison du liquide de refroidissement chaud.

Le système de refroidissement est pressurisé. Suite à l'ouverture du réservoir de liquide de refroidissement, du liquide chaud peut s'échapper. N'ouvrir le réservoir de liquide refroidissement que lorsque le système de refroidissement est froid.

- Couper le contact et laisser refroidir le chariot.
- Ne pas ouvrir le réservoir de liquide de refroidissement avant que le moteur n'ait refroidi.



**⚠ ATTENTION**

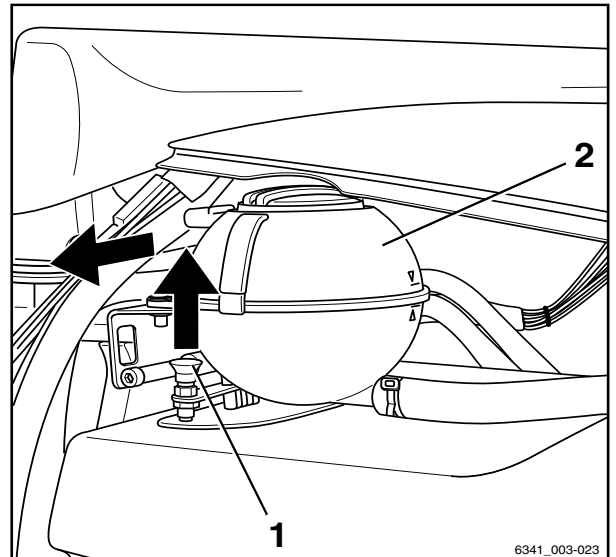
Risque de surchauffe

Un système de refroidissement protège le système électronique de puissance et l'huile hydraulique contre les surchauffes. Une perte de liquide de refroidissement due à des fuites au niveau des flexibles de liquide de refroidissement ou du radiateur réduit la capacité de refroidissement et peut provoquer une surchauffe des composants. Un niveau de liquide de refroidissement bas indique des fuites dans le système de refroidissement.

- Vérifier l'étanchéité du système de refroidissement.

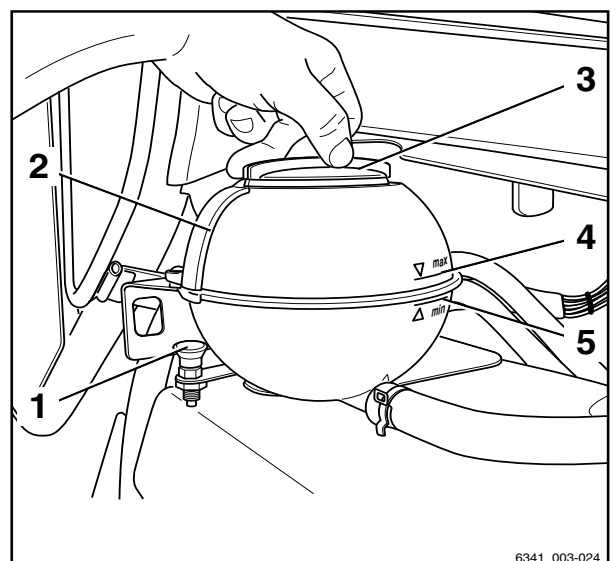
---

- Enlever le couvercle du côté gauche.
- Tirer la goupille d'arrêt (1) sur le réservoir de liquide de refroidissement (2) vers le haut. ▷
- Extraire le réservoir de liquide de refroidissement de dessous le capot arrière.
- Vérifier le niveau de liquide de refroidissement.



Le niveau de liquide refroidissement doit être compris entre le repère supérieur (4) et le repère inférieur (5). ▷

- Si le niveau de liquide de refroidissement est en dessous du repère inférieur, faire l'appoint de liquide de refroidissement sans dépasser le repère supérieur.
- S'assurer que le bouchon du réservoir (3) est bien vissé et fermé hermétiquement.
- Repousser le réservoir de liquide de refroidissement (2) vers l'intérieur jusqu'à ce que la goupille d'arrêt (1) s'enclenche.
- Mettre le couvercle du côté gauche.



## Préservation de la disponibilité opérationnelle

### Appoint de liquide de refroidissement et contrôle de la concentration de liquide de refroidissement

#### **⚠ PRUDENCE**

Risque de brûlure en raison de liquide de refroidissement chaud

Le système de refroidissement est pressurisé. Suite à l'ouverture du réservoir de liquide de refroidissement, du liquide chaud peut s'échapper. N'ouvrir le réservoir de liquide de refroidissement que lorsque le système de refroidissement est froid.

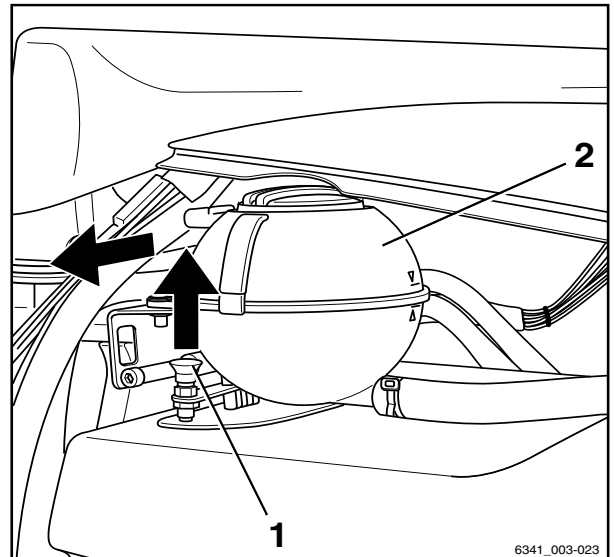
- Couper le contact et laisser refroidir le chariot.
- Ne pas ouvrir le réservoir de liquide de refroidissement avant que le chariot n'ait refroidi.

#### **⚠ PRUDENCE**

L'agent de refroidissement et le liquide de refroidissement peuvent être dangereux pour la santé et pour l'environnement.

- Respecter la réglementation relative à la sécurité énoncée dans le chapitre intitulé « Agent de refroidissement et liquide de refroidissement ».
- Enlever le couvercle du côté gauche.

- Tirer vers le haut la goupille d'arrêt (1) du réservoir de liquide refroidissement (2).
- Extraire le réservoir de liquide de refroidissement de dessous le capot arrière.
- Ouvrir lentement le bouchon du réservoir (3) et relâcher la surpression.
- Vérifier la concentration du liquide de refroidissement.



### Concentration du liquide de refroidissement

#### ⚠ ATTENTION

Risque de corrosion.

Le pourcentage d'additif doit être d'au moins 40 %, même si la protection antigel n'est pas nécessaire sous les climats chauds.

Si un niveau plus élevé de protection contre le gel s'avère nécessaire pour des raisons climatiques, le pourcentage de liquide de refroidissement peut être augmenté jusqu'à 60 %.

Le pourcentage de liquide de refroidissement ne doit pas dépasser 60 %. Si le pourcentage de liquide de refroidissement est supérieur à 60 %, la protection contre le gel est réduite et l'effet de refroidissement est limité.

- Pour obtenir le pourcentage d'eau nécessaire, utiliser exclusivement une eau propre adoucie.

#### ⚠ ATTENTION

Les liquides de refroidissement ayant des spécifications différentes ne doivent pas être mélangés.

- Pour faire l'appoint, utiliser uniquement du liquide de refroidissement conforme aux caractéristiques indiquées dans le tableau d'entretien.

Protection contre le gel jusqu'à °C	Pourcentage d'eau %	Pourcentage de liquide de refroidissement %
-25	60	40
-30	55	45
-35	50	50
-40	40	60

5

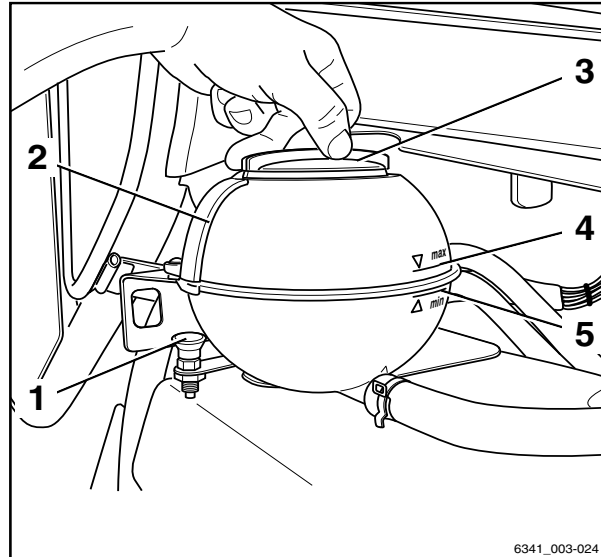
Entretien

Préservation de la disponibilité opérationnelle

- Respecter la capacité de remplissage du système de refroidissement ; voir le chapitre intitulé « Tableau d'entretien ».

Le niveau de liquide refroidissement doit être compris entre le repère supérieur (4) et le repère inférieur (5). ▷

- Vérifier le niveau de liquide de refroidissement.
- Si le niveau de liquide de refroidissement est en dessous du repère inférieur, faire l'appoint de liquide de refroidissement sans dépasser le repère supérieur
- Revisser fermement le bouchon du réservoir (3).
- Faire glisser le réservoir (2) pour le ramener en position jusqu'à ce que la goupille d'arrêt (1) s'enclenche.
- Mettre le couvercle du côté gauche.



## Nettoyage et contrôle de l'étanchéité du radiateur

### ⚠ PRUDENCE

Risque de brûlures en raison de composants chauds

Les composants du système de refroidissement peuvent être si chauds que tout contact direct peut brûler la peau.

- S'assurer que le système de refroidissement a refroidi.
- Ne pas saisir ou toucher des composants chauds.
- En cas de brûlure, demander immédiatement les premiers secours.

### ⚠ ATTENTION

Risque de dommages aux composants en cas de surchauffe

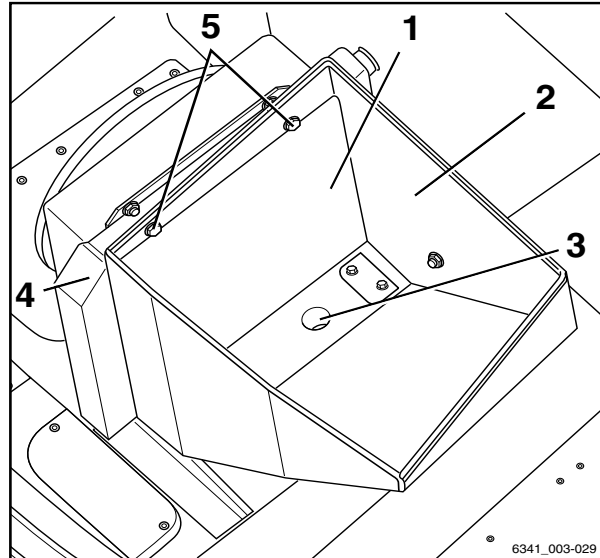
Un système de refroidissement protège le système électronique de puissance et l'huile hydraulique contre les surchauffes. Une perte de liquide de refroidissement due à des fuites au niveau des flexibles de liquide de refroidissement ou du radiateur réduit la capacité de refroidissement et peut provoquer une surchauffe des composants. Un niveau de liquide de refroidissement bas indique une fuite dans le système de refroidissement.

- Vérifier l'étanchéité du système de refroidissement.
- Stationner le chariot en toute sécurité.
- Enlever le couvercle du côté gauche.
- Vérifier le niveau de liquide de refroidissement.
- Retirer le capot arrière et nettoyer la grille d'air d'échappement.

5 Entretien

Préservation de la disponibilité opérationnelle

- Nettoyer la grille de radiateur (1), l'entonnoir d'air d'échappement (2) et la purge d'eau (3) à l'aide d'une brosse adaptée et les souffler à l'air comprimé (maximum 2 bar) si nécessaire.
- Pour nettoyer l'arrière du radiateur (4), dévisser la grille de radiateur (1) au niveau des raccords à vis (5) et enlever la grille de radiateur.
- Nettoyer les ailettes du radiateur.
- Vérifier l'étanchéité du radiateur et des flexibles de liquide de refroidissement.
- Serrer les colliers sur les embouts cannelés présentant des fuites.
- Vérifier si la fuite a été éliminée. Si ce n'est pas le cas, avertir le centre d'entretien agréé.
- Mettre en place la grille de radiateur et la visser fermement.



**i** REMARQUE

*S'assurer que la grille du radiateur est bien vissée en place.*

- Mettre en place le capot arrière.
- Mettre le couvercle du côté gauche.

## Contrôle de l'état de la batterie, du niveau et de la densité d'acide

- Retirer la batterie du chariot.

### **⚠ DANGER**

#### Danger de mort

- Observer le chapitre intitulé « Réglementation de sécurité relative à la manipulation de la batterie ».



### **⚠ PRUDENCE**

L'électrolyte (acide sulfurique dilué) est toxique et corrosif.



- Respecter la réglementation relative à la sécurité pour manipuler l'acide de batterie ; voir le chapitre intitulé « Acide de batterie ».
- Porter un équipement de protection personnelle (gants en caoutchouc, tablier et lunettes de protection).
- Rincer abondamment à l'eau tout acide de batterie renversé.

### **⚠ ATTENTION**

Possibilité de dommages à la batterie

- Tenir compte des informations de la notice d'instructions de la batterie.

La batterie doit être déposée pour l'entretien ; le cas échéant, remplacer la batterie du chariot.

- Éviter les flammes nues et ne pas fumer.
- Toujours assurer une aération adéquate des environs.
- Exposer les surfaces des éléments de batterie.
- Ne placer aucun objet métallique sur la batterie.
- Vérifier que la batterie ne présente pas de fuite d'acide, de boîtier fissuré ou de plaques soulevées.
- Faire réparer les batteries défectueuses par le centre d'entretien agréé.

5

Entretien

Préservation de la disponibilité opérationnelle

- Ouvrir le couvercle de fermeture (1) et vérifier le niveau d'acide.

Pour les batteries dotées de « bouchons d'élément en cage », le liquide doit atteindre le fond de la cage.

Pour les batteries sans « bouchons d'élément en cage », le liquide doit atteindre une hauteur d'environ 10 à 15 mm au-dessus des plaques de plomb.

- Faire l'appoint uniquement avec de l'eau distillée.
- Rincer abondamment à l'eau tout acide de batterie renversé.
- Nettoyer le couvercle de cellule de batterie et le nettoyer si nécessaire.
- Retirer tout résidu d'oxydation présent sur les bornes de la batterie et sur les clips de borne de batterie, et les graisser avec de la graisse non acide.
- Serrer les clips de borne de batterie (2) à un couple de 22 à 25 Nm (selon la taille des vis de borne utilisées).
- Vérifier la densité d'acide à l'aide d'un siphon à acide.

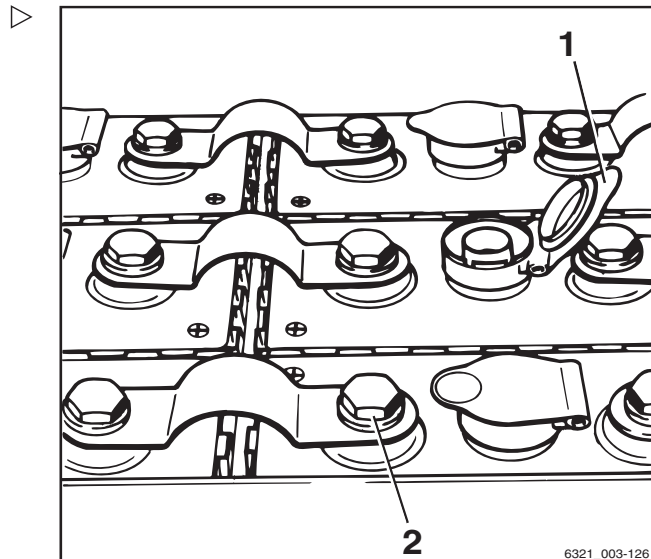
Après la charge, cette valeur doit être comprise entre 1,28 et 1,30 kg/l.

Pour une batterie déchargée, la densité d'acide **ne doit pas être inférieure** à 1,14 kg/l.

- Refermer le couvercle de fermeture (1).

**Lors de l'utilisation de batteries PowerPlus-Life® :**

- Lors du nettoyage ou du remplissage de liquide, veiller à ne pas laisser de liquide couler dans les canaux de refroidissement.
- Vérifier la propreté de l'entrée d'air de refroidissement et de la sortie d'air de refroidissement et éliminer toute saleté présente.

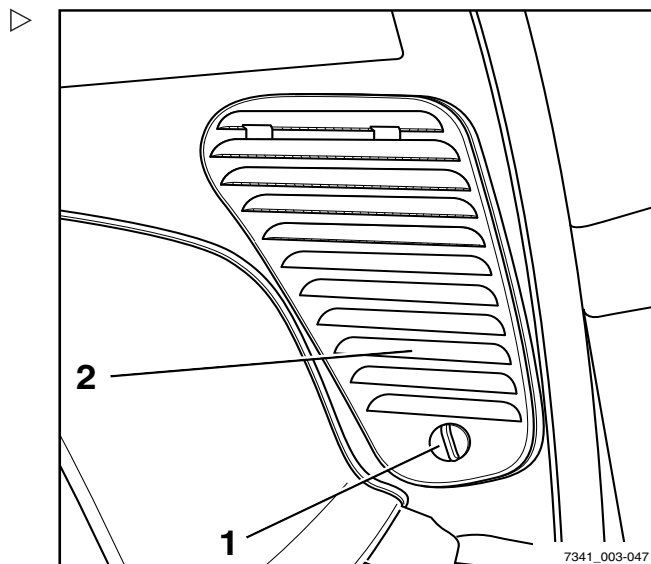




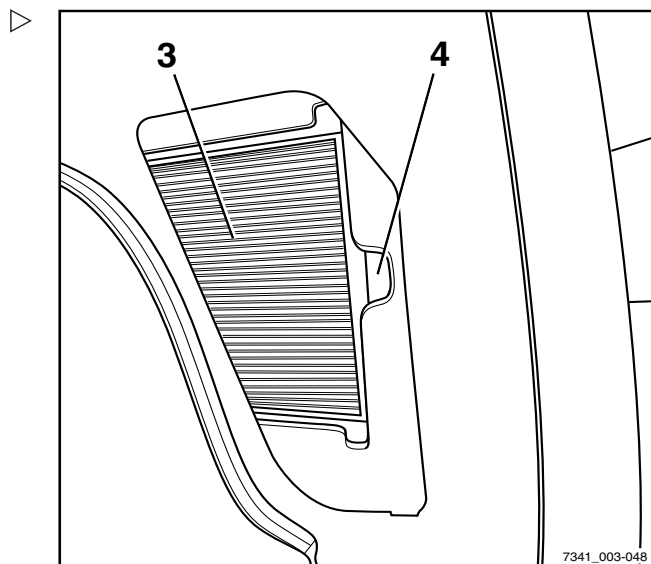
## Remplacement du filtre à air frais du système de chauffage

Le filtre à air frais du système de chauffage se trouve sur la droite à l'extérieur de la cabine.

- Desserrer la fermeture rapide (1) en la tournant et enlever le couvercle (2).



- Saisir l'élément de filtre (3) au niveau de l'encoche (4) et le retirer complètement du boîtier de filtre.
- Rechercher et éliminer la contamination sur l'élément de filtre.



### REMARQUE

*Remplacer l'élément de filtre lorsqu'il est nettement gris, mais au moins tous les deux mois.*

- Éliminer la pollution présente dans le carter de filtre et l'admission d'air frais.
- Insérer le nouvel élément de filtre dans le boîtier de filtre.
- S'assurer que l'élément de filtre est correctement et précisément logé dans le boîtier de filtre.
- Mettre le couvercle et verrouiller la fermeture rapide.



## Préservation de la disponibilité opérationnelle

### Graissage des articulations et des commandes

- Huiler ou graisser les autres roulements et articulations conformément au tableau des données d'entretien.
- Guide du siège conducteur
- Dans la cabine, lubrifier les charnières de portes au niveau de l'embout de graissage (variante)
- Charnières de la porte de la batterie ou du capot batterie
- Lubrifier les arbres et les articulations sur les chariots à commande par pédale double (variante)

### Entretien de la ceinture de sécurité

#### **⚠ DANGER**

**Il y a danger de mort si la ceinture de sécurité connaît une défaillance lors d'un accident.**

Si la ceinture de sécurité est défectueuse, elle peut se déchirer ou s'ouvrir pendant un accident et ne plus maintenir le conducteur dans le siège conducteur. Le conducteur pourrait être donc projeté contre les composants du chariot ou hors du chariot.

- Garantir la fiabilité de fonctionnement par des tests continus.
- Ne pas utiliser un chariot ayant une ceinture de sécurité défectueuse.
- Faire remplacer une ceinture défectueuse uniquement par votre centre d'entretien.
- Utiliser uniquement des pièces de rechange d'origine.
- Ne faire aucune modification sur la ceinture.

#### **i REMARQUE**

*Effectuer les contrôles suivants régulièrement (tous les mois). En cas de déformation significative, un contrôle journalier est nécessaire.*

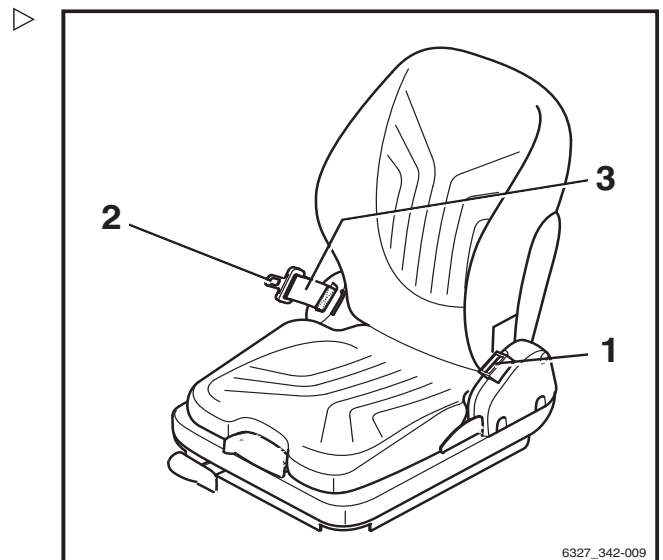
### Vérifier la ceinture de sécurité

- Tirer la ceinture (3) complètement et contrôler son niveau d'usure.

La ceinture ne doit être ni effilochée ni coupée. La couture ne doit pas se détacher.

- Contrôler si la ceinture est sale.
- Vérifier s'il y a des pièces usées ou endommagées, en contrôlant notamment les points d'ancrage.
- Vérifier si la boucle (1) s'enclenche correctement.

Lorsque la languette de la ceinture (2) est insérée, la ceinture doit être retenue fermement.



6327\_342-009

- La languette de la ceinture (2) doit se libérer lorsque le bouton rouge (4) est enfoncé.
- Le mécanisme automatique de blocage doit être testé au moins une fois par an :
- Stationner le chariot élévateur sur un sol horizontal.

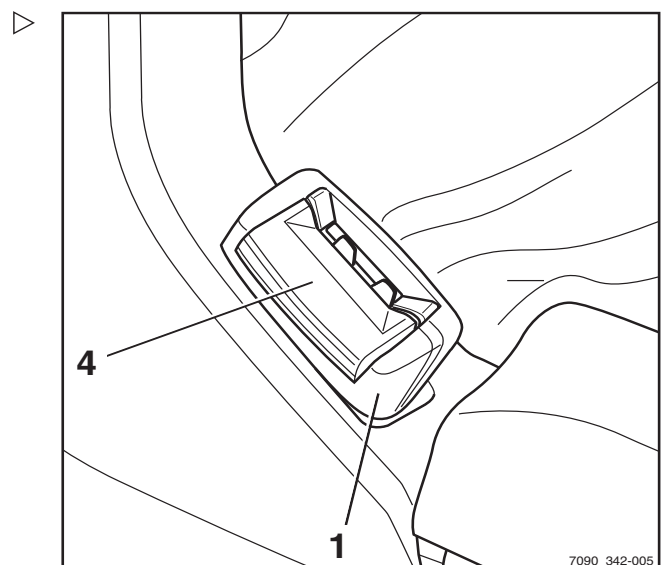
- Tirer la ceinture d'un coup sec.

Le mécanisme automatique de blocage doit bloquer le déroulement de la ceinture.

- Incliner le siège d'au moins 30 ° (au besoin, le déposer).

- Dérouler lentement la ceinture.

Le mécanisme automatique de blocage doit bloquer le déroulement de la ceinture.



7090\_342-005

### Nettoyage de la ceinture de sécurité

- Nettoyer la ceinture de sécurité si nécessaire, mais sans utiliser de nettoyant chimique (une brosse suffit).

### Remplacement après un accident

En règle générale, la ceinture de sécurité doit être remplacée après un accident.

5 Entretien

Préservation de la disponibilité opérationnelle

**Contrôle du siège conducteur**

**⚠ PRUDENCE**

Risque de blessure

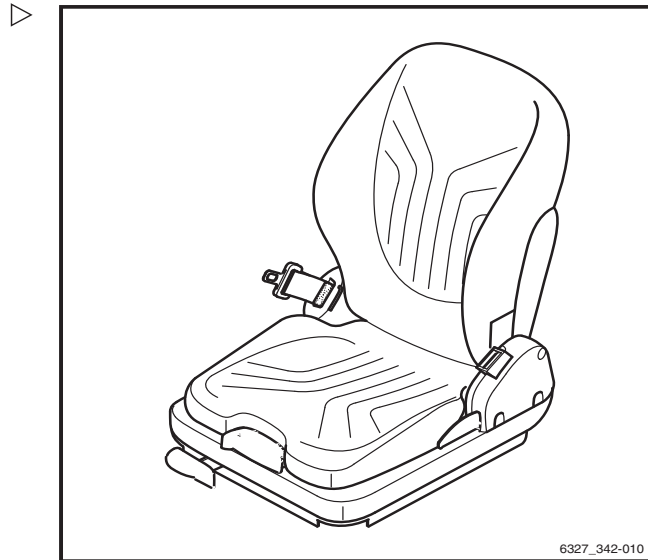
- Après un accident, vérifier le siège conducteur avec la ceinture de sécurité et la fixation.

- Vérifier le bon fonctionnement des commandes.
- Contrôler l'état du siège (p. ex. usure du rembourrage) et sa fixation solide au capot.

**⚠ PRUDENCE**

Risque de blessure

- Faire réparer le siège par le centre d'entretien si des dommages sont identifiés au cours des contrôles.



**Contrôle du verrou de porte**

- Examiner l'état et l'usure du boulon à ergot.
- Contrôler le fonctionnement aisé du mécanisme de verrouillage.

**Remplacement du filtre à air recyclé du système de chauffage**

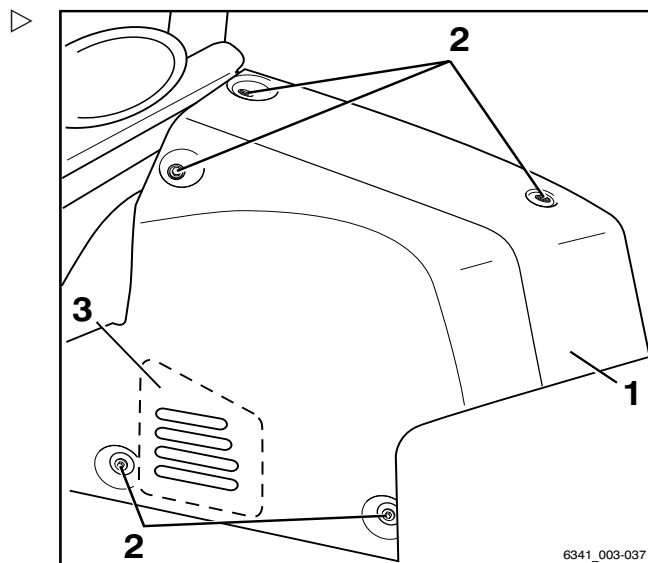
Le filtre à air recyclé du système de chauffage est situé sur le côté droit de la cabine, sous le revêtement (1) du système de chauffage.

- Dévisser les vis (2) et enlever le revêtement du système de chauffage.
- Retirer complètement le tapis filtrant (3) du boîtier de filtre.
- Rechercher de la contamination sur le tapis filtrant et l'éliminer.

**i REMARQUE**

*Remplacer le tapis filtrant lorsqu'il est vraiment gris, mais au moins tous les deux mois.*

- Enlever toutes les saletés accumulées dans le boîtier de filtre et l'admission d'air recyclé.





- Réinsérer le tapis filtrant dans le boîtier de filtre.
- S'assurer que le tapis filtrant est bien en place dans le boîtier de filtre.
- Mettre en place le revêtement du système de chauffage et bien le fixer à l'aide des vis.

## Entretien des roues et pneumatiques

### PRUDENCE

Risque d'accident

Une usure inégale réduit la stabilité du chariot et accroît la distance de freinage. Les niveaux d'usure des deux pneus du même essieu doivent être pratiquement identiques.

- Remplacer sans délai les pneumatiques (droits ou gauches) usés ou endommagés.
- Lors du changement des roues ou des pneumatiques, s'assurer que le chariot ne penche pas d'un côté (p. ex., toujours remplacer les roues des côtés droit et gauche en même temps).
- Il est impératif de consulter le fabricant avant d'effectuer un changement.

### PRUDENCE

Risque pour la stabilité

La qualité des pneus affecte la stabilité et le comportement du chariot. Risque de renversement

Lors de l'utilisation de pneus ou de bandages pleins, ne jamais changer de pièces de roues à jante et ne jamais mélanger des pièces de roue à jante de fabricants différents.

- Obtenir l'approbation du fabricant du chariot avant d'utiliser un autre type de pneu ou un autre fabricant de pneus.

## Préservation de la disponibilité opérationnelle

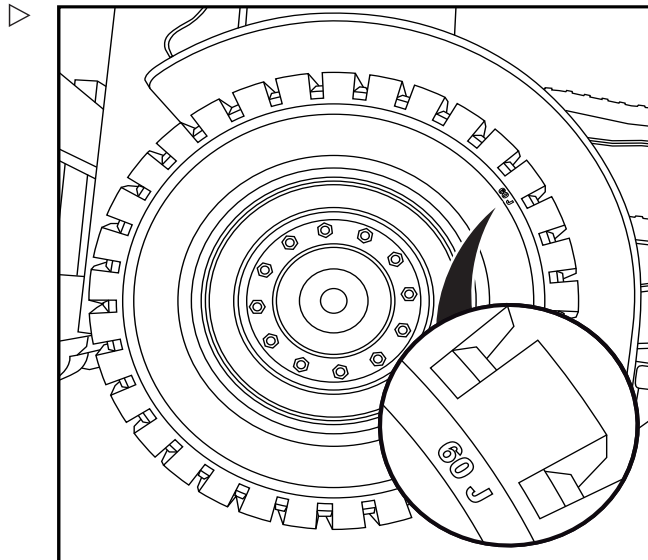
### Contrôle de l'état et de l'usure des pneumatiques

#### Pneus superélastiques (variante)

- Vérifier la distance restante entre la bande de roulement et la marque d'usure (60 J).

Les pneumatiques super-élastiques (variante) peuvent être utilisés jusqu'à la marque d'usure (60 J).

- Retirer tout corps étranger incrusté dans le pneu.

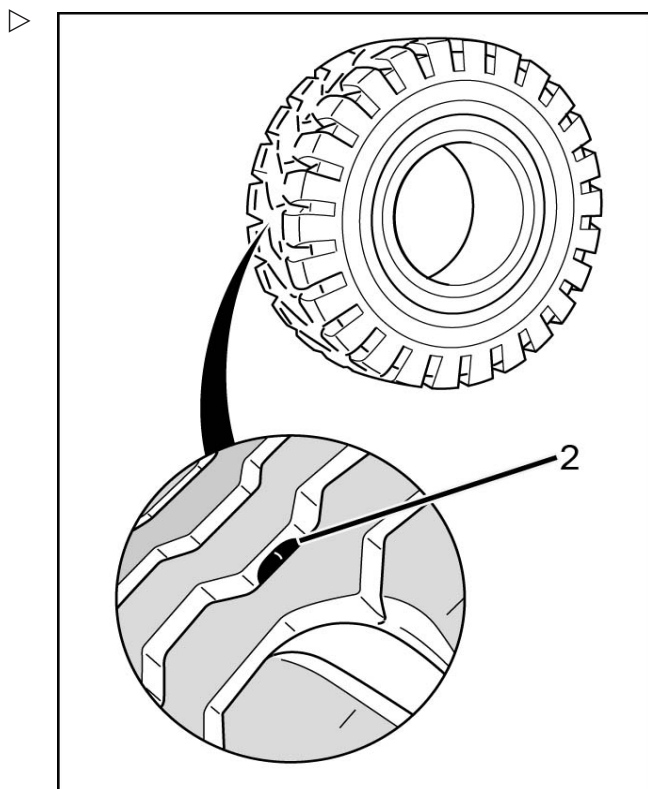


#### Pneumatiques (variante)

- Contrôler la profondeur de sculpture des quatre pneumatiques.

La profondeur de sculpture des pneumatiques (variante) doit être **d'au moins 1,6 mm** en tous points de la bande de roulement. Si la bande de roulement est usée jusqu'à la marque d'usure (2) en quelque endroit du pneu, remplacer les pneus sur un essieu.

- Retirer tout corps étranger incrusté dans le pneu.

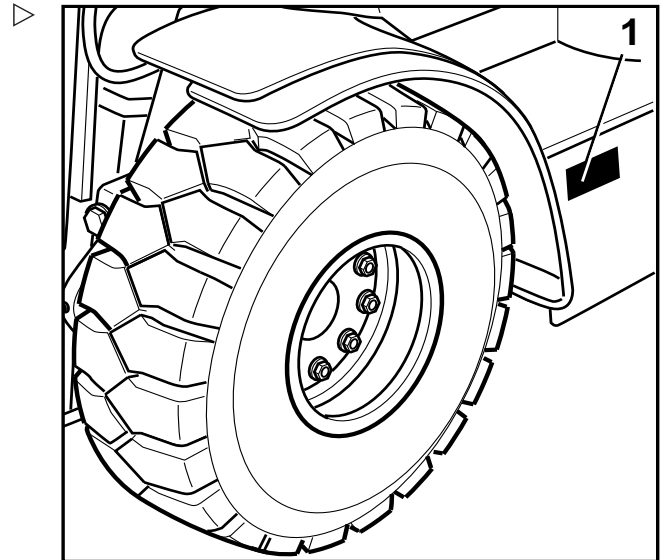


### Contrôle de la pression de l'air

**i** REMARQUE

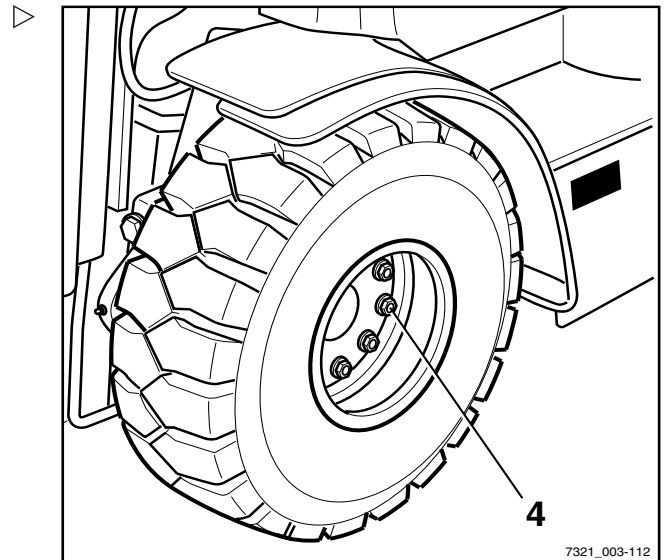
*La pression d'air correcte des pneus (variante) dépend du type de pneu utilisé. La pression d'air mesurée doit correspondre aux informations du fabricant.*

- Respecter la valeur de pression d'air indiquée sur l'étiquette adhésive (1) sur le chariot.
- Vérifier la pression d'air des quatre pneus et la comparer aux valeurs de pression d'air indiquées sur les étiquettes adhésives.
- Si la pression d'air s'écarte des valeurs indiquées, ajouter ou évacuer de l'air selon les besoins.



### Contrôle de la fixation des roues

- Vérifier que toutes les fixations de roue (4) sont solidement fixées et les resserrer si nécessaire.
- Respecter les couples ; voir la section intitulée « Tableau d'entretien ».



7321\_003-112



## Préservation de la disponibilité opérationnelle

### Remplacement des fusibles

#### **⚠ DANGER**

##### **Risque d'incendie et risque de blessure**

Le chariot doit être mis hors tension avant toute intervention sur le système électrique. Les chocs électriques peuvent provoquer des blessures et entraîner des incendies dans le système électrique. Il existe également un risque d'incendie si les fusibles sont pontés ou réparés. Des fusibles de courant nominal incorrect peuvent entraîner des court-circuits.

- Stationner le chariot en toute sécurité et le mettre hors tension.
- Ne pas ponter ou réparer les fusibles.
- N'utiliser que des fusibles avec le courant nominal prescrit ; voir le chapitre intitulé « Affectation des fusibles ».
- Voir le chapitre intitulé « Travail sur l'équipement électrique ».

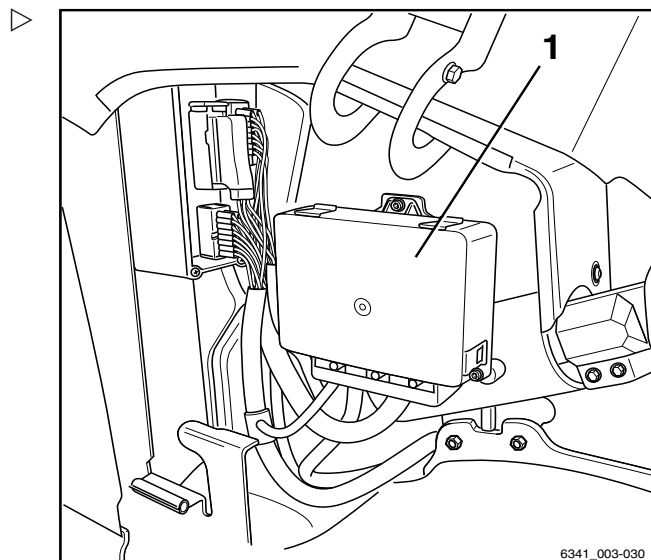
#### **i REMARQUE**

*Les fusibles électriques pour le chariot sont situés dans deux boîtes à fusibles.*

#### **Boîte à fusibles avant Ensemble de distribution d'alimentation et technologie 80 V**

Les fusibles pour l'ensemble de distribution de l'alimentation et les consommateurs 80 V sont situés dans la boîte à fusibles avant (1).

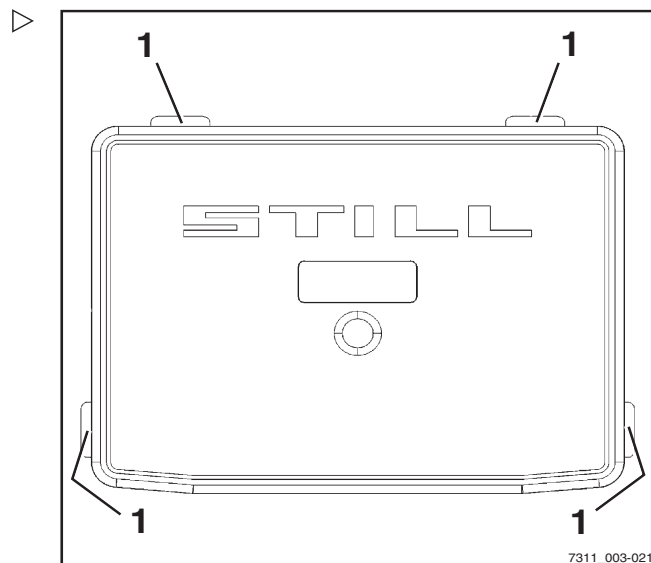
- Mettre le chariot hors tension.
- Déterminer la cause du court-circuit ou de la surcharge et l'éliminer. Informer le centre d'entretien agréé si nécessaire.
- Ouvrir le capot avant droit.



6341\_003-030



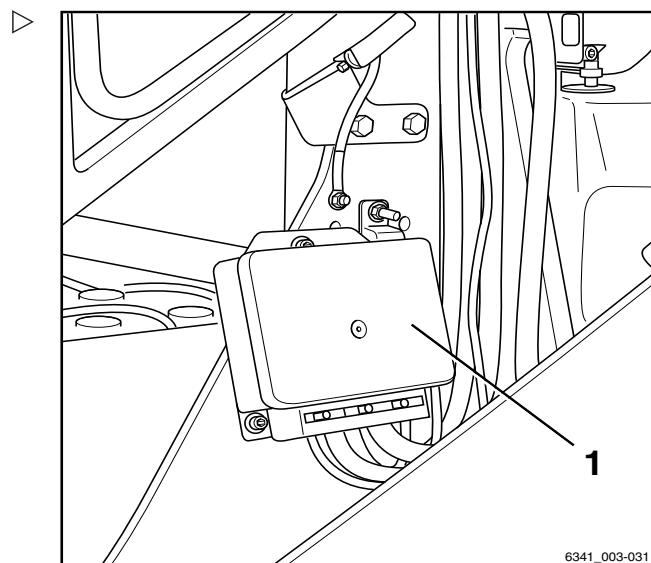
- Ouvrir les fixations du couvercle (1) et enlever le couvercle.
- Remplacer le fusible défectueux par un fusible de courant nominal conforme à « Affectation des fusibles - boîte à fusibles avant ».
- Fermer le couvercle pour protéger la boîte à fusibles.
- Fermer le capot avant droit.
- Effectuer un contrôle du fonctionnement. Si l'erreur persiste ou si le fusible est toujours défectueux, informer le centre d'entretien agréé.



### Boîte à fusibles arrière Technologie 12 V

Les fusibles pour les consommateurs 12 V sont situés dans la boîte à fusibles arrière (1).

- Mettre le chariot hors tension.
- Déterminer la cause du court-circuit ou de la surcharge et l'éliminer. Informer le centre d'entretien agréé si nécessaire.
- Enlever le capot latéral gauche.

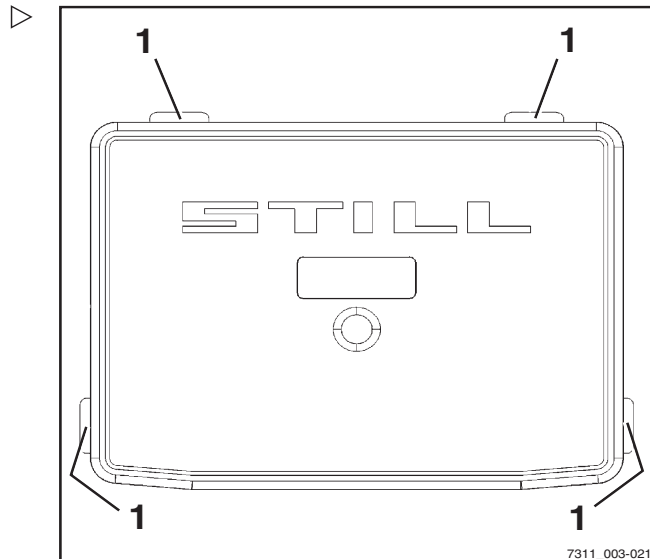


5

Entretien

Préservation de la disponibilité opérationnelle

- Ouvrir les fixations du couvercle (1) et enlever le couvercle.
- Remplacer le fusible défectueux par un fusible de courant nominal conforme à « Affectation des fusibles - boîte à fusibles avant ».
- Fermer le couvercle pour protéger la boîte à fusibles.
- Attacher le capot latéral gauche.
- Effectuer un contrôle du fonctionnement. Si l'erreur persiste ou si le fusible est toujours défectueux, informer le centre d'entretien agréé.

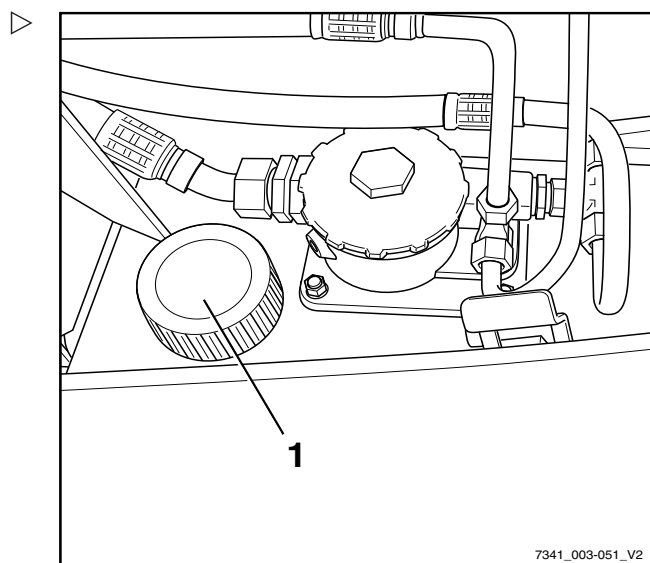


Contrôle du niveau d'huile hydraulique

**⚠ ATTENTION**

Les liquide hydraulique est dangereux pour la santé et il est sous pression pendant le fonctionnement.

- Suivre la réglementation relative à la sécurité dans le chapitre « Fluide hydraulique ».
- Stationner le chariot en toute sécurité.
- Déposer le capot latéral gauche.
- Dévisser le filtre d'aération (1).



Préservation de la disponibilité opérationnelle

Le repère inférieur, (1) ou (2), indique le niveau de remplissage minimal. Le repère supérieur (max) indique la capacité de remplissage maximale.



Le repère inférieur qui est applicable pour un chariot spécifique dépend du mât élévateur, de la hauteur de levage pertinente (voir le tableau ci-dessous) et des capacités de remplissage qui en résultent.

Repère inférieur	Hauteur de levage [mm]			
	6 t		7 t / 8 t	
	Télescopique	Triplex	Télescopique	Triplex
1	3 550 - 6 849	-	3 550 - 5 249	4 205 - 4 654
	6 850 - 8 449	4 770 - 5 819	5 250 - 6 449	4 655 - 5 704
2	8 450 - 8 850	5 820 - 9 270	6 450 - 8 850	5 705 - 9 755

- Déterminer quel mât élévateur monté sur le chariot.
- Utiliser le tableau pour déterminer quel repère inférieur, (1) ou (2), est applicable.
- Vérifier le niveau d'huile sur la jauge.

Le niveau d'huile doit se trouver entre le repère inférieur, (1) ou (2), et le repère supérieur, (max).

**Si le niveau d'huile est trop bas :**

- Insérer un entonnoir dans la tubulure de remplissage.
- Ajouter de l'huile hydraulique ayant les caractéristiques correctes conformément au tableau d'entretien.
- Faire l'appoint d'huile hydraulique jusqu'au niveau du repère supérieur (max) seulement.



**REMARQUE D'ENVIRONNEMENT**

*Récupérer soigneusement toute huile renversée et la jeter de manière écologique.*

- Visser le filtre d'aération avec la jauge d'huile.
- Fixer le capot latéral gauche.

## Préservation de la disponibilité opérationnelle

### ⚠ PRUDENCE

Si le niveau d'huile hydraulique est trop élevé, une hausse de pression non autorisée et des dégâts au circuit hydraulique peuvent s'ensuivre.

- Si le niveau d'huile est supérieur au repère supérieur (max), abaisser le niveau d'huile hydraulique.
- Contacter le centre d'entretien agréé si nécessaire.

## Contrôle de l'étanchéité du circuit hydraulique



### ⚠ PRUDENCE

L'huile hydraulique est dangereuse pour la santé.

L'huile hydraulique sous pression peut s'échapper des tubes et conduites qui fuient et causer des blessures.

- Porter des lunettes de protection, des gants de protection adaptés, etc.

### ⚠ ATTENTION

Les flexibles hydrauliques deviennent cassants.

- Ne pas entreposer les flexibles hydrauliques pendant plus de deux ans.
- Ne pas utiliser les flexibles hydrauliques pendant plus de six ans s'ils sont soumis à une usure normale.
- Ne pas utiliser les flexibles hydrauliques pendant plus de deux ans s'ils sont soumis à un niveau important d'usure.
- Se conformer aux spécifications de DGUV, 113-020 en Allemagne.
- En dehors de l'Allemagne, respecter la réglementation nationale du pays d'utilisation.

- Contrôler l'étanchéité des raccords vissés des tubes et des flexibles (traces d'huile).

Remplacer les conduites flexibles si elles présentent les anomalies suivantes :

- Couche extérieure endommagée, fragile ou fissurée
- Fuites
- Déformation (par ex. cloques ou pliures)

- Raccord détaché
- Une douille est très endommagée ou corrodée

Remplacer les tubes s'ils présentent les anomalies suivantes :

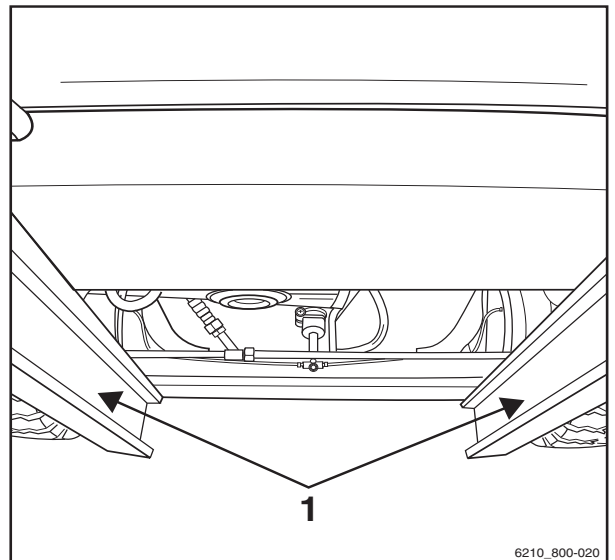
- Abrasion
- Déformation et pliures
- Fuites

### Lubrification du mât élévateur et des rails de roulement

- Enlevez les résidus de saleté et de lubrifiant du rail de roulement.
- Lubrifiez les rails de roulement (1) du mât extérieur, du centre et de l'intérieur avec un lubrifiant pour pression extrême pour réduire l'usure. Voir ⇒ Chapitre « Tableau d'entretien », p. 5-345.

#### REMARQUE

*Vaporisez uniformément le rail de roulement à une distance d'environ 15-20 cm. Attendez environ 15 minutes pour que l'équipement soit de nouveau prêt à l'emploi.*



6210\_800-020

### Graissage du crochet d'attelage automatique

#### REMARQUE

*Un bon entretien et une lubrification régulière de l'attelage permet de réduire considérablement l'usure des pièces mobiles.*

- Eviter de surgraisser.

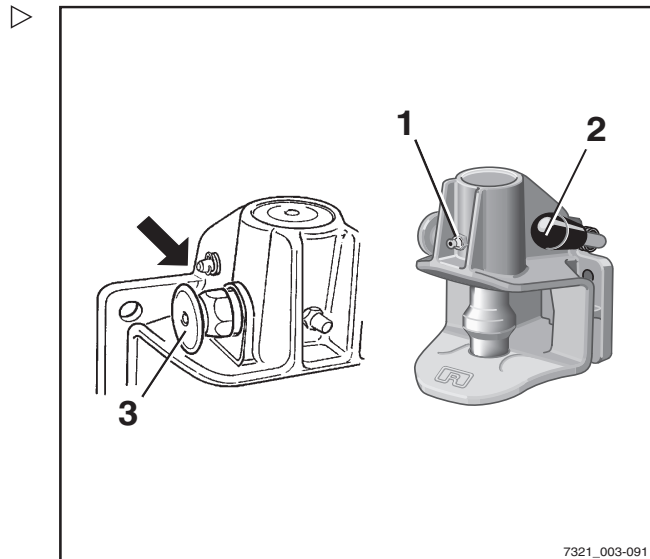
#### REMARQUE

*Fermer l'accouplement avant de le nettoyer à l'aide d'un nettoyeur haute pression. Après le nettoyage, lubrifier à nouveau le boulon d'accouplement, l'œillet de la barre de remorquage et sa surface de support.*

Préservation de la disponibilité opérationnelle

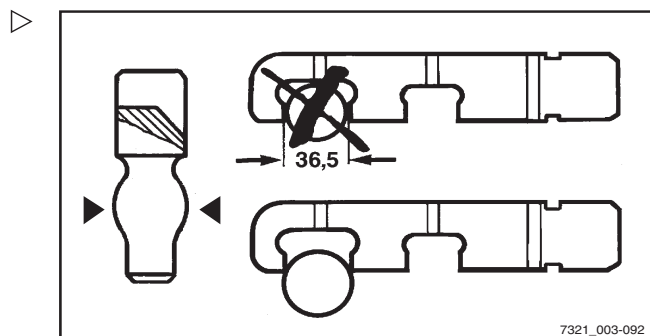
**Modèle RO\*243**

- Extraire la poignée de sécurité (3).
- Pousser le levier manuel (2) vers le haut.
- Graisser à l'aide du graisseur (1) conformément au tableau d'entretien ; voir ⇒ Chapitre « Tableau d'entretien », p. 5-345.
- Fermer l'accouplement en soulevant le boulon d'accouplement à l'aide d'un outil adapté.
- Pour les trajets avec une remorque avec barre de traction rigide, lubrifier le dessous de l'œillet de la barre de remorquage et la surface du support sur l'attelage.



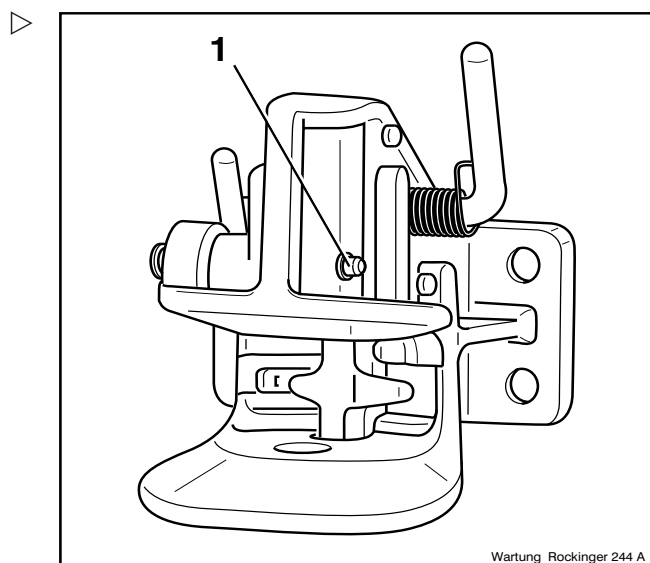
- Déterminer l'usure du boulon d'accouplement.

Le diamètre de la partie sphérique doit être d'au moins 36,5 mm.



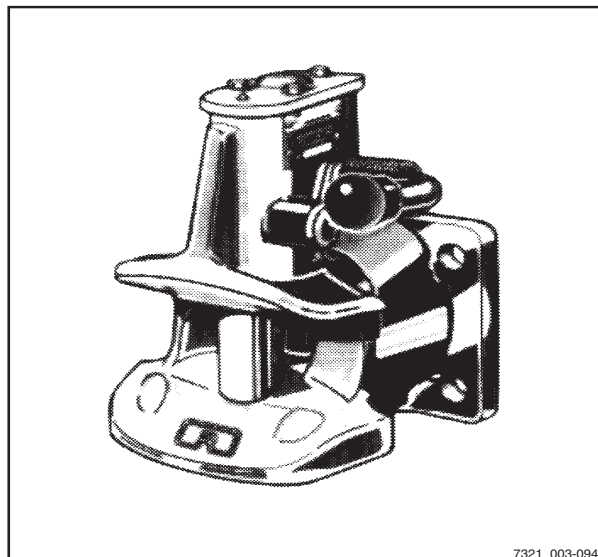
**Modèle RO\*244 A**

- Ouvrir l'attelage.
- Graisser à l'aide du graisseur (1) conformément au tableau d'entretien ; voir ⇒ Chapitre « Tableau d'entretien », p. 5-345.
- Graisser le boulon d'accouplement, l'œillet de la barre de remorquage et sa surface de support.



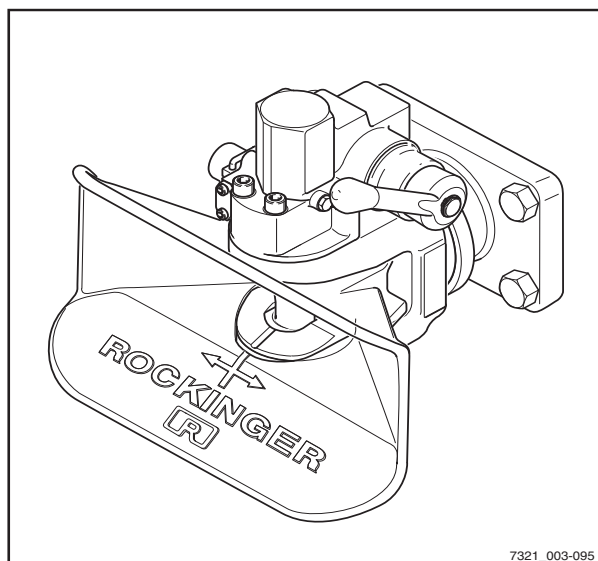
### Modèle RO\*245

- Lubrifier par les points prévus à cet effet (graisseur, accouplement ouvert) conformément au tableau d'entretien ; voir ⇒ Chapitre « Tableau d'entretien », p. 5-345.
- Graisser la surface de support de l'œillet de la barre de remorquage.



### Modèle RO\*841

- Lubrifier par les points prévus à cet effet (graisseur, accouplement ouvert) conformément au tableau d'entretien ; voir ⇒ Chapitre « Tableau d'entretien », p. 5-345.
- Graisser la surface de support de l'œillet de la barre de remorquage.





5

Entretien

Préservation de la disponibilité opérationnelle





6

---

**Entretien des 1 000 heures / entretien  
annuel**

6 Entretien des 1 000 heures / entretien annuel

Autres activités

**Autres activités**

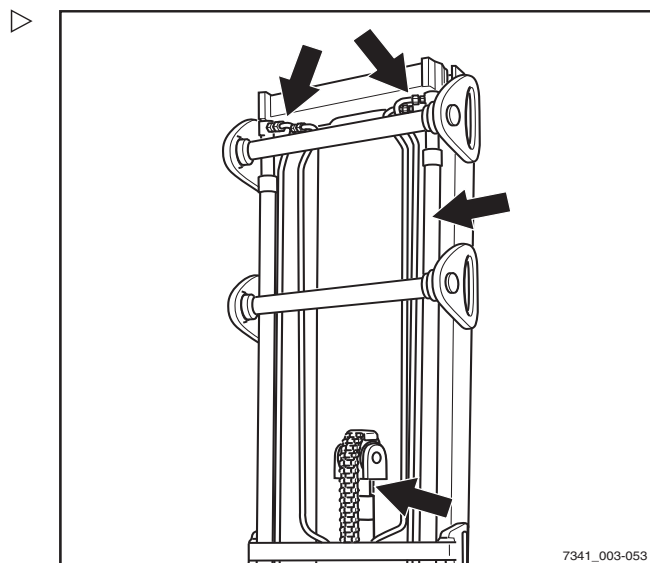
- Effectuer toutes les tâches nécessaires pour préserver la pleine fonctionnalité ; voir le chapitre intitulé « Rester prêt à fonctionner ».

**Contrôle de l'étanchéité des vérins de levage et des connexions hydrauliques**

**⚠ PRUDENCE**

Risque de blessures  
Respecter la réglementation relative à la sécurité pour travailler sur le mât élévateur, voir le chapitre « Travailler à l'avant du chariot ».

- Vérifier l'étanchéité des vérins de levage et des connexions hydrauliques (contrôle visuel).
- Toute fuite au niveau des vérins de levage et des connexions hydrauliques doit être réparée par le centre d'entretien agréé.



**Contrôle des bras de fourche**

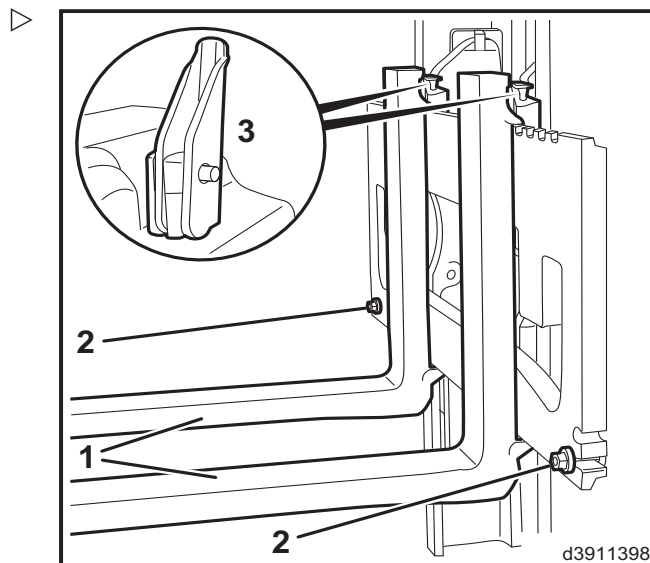
**⚠ ATTENTION**

Les bras de fourche ne doivent pas être inégaux.  
- Toujours remplacer les deux bras de fourche.

- Vérifier les bras de fourche (1) en recherchant la présence éventuelle de déformations et d'usure excessive.

Aucune fissure ni déformation ne doit être visible sur les bras de fourche dans la zone autour du coude de fourche. L'usure ne doit pas dépasser 10 % de l'épaisseur d'origine.

- Vérifier que les vis de blocage (2) sont présentes et bien serrées.
- Remplacer tout bras de fourche usé ou déformé.



**Vérifier l'état et le bon fonctionnement de l'arrêt de fourche :**

- Mettre le levier de verrouillage (3) en position verticale.

Il doit être possible de déplacer le bras de fourche.

- Mettre le levier de verrouillage en position horizontale.

L'arrêtior doit s'enclencher dans une encoche sur le tablier élévateur. Il ne doit pas être possible de déplacer le bras de fourche.

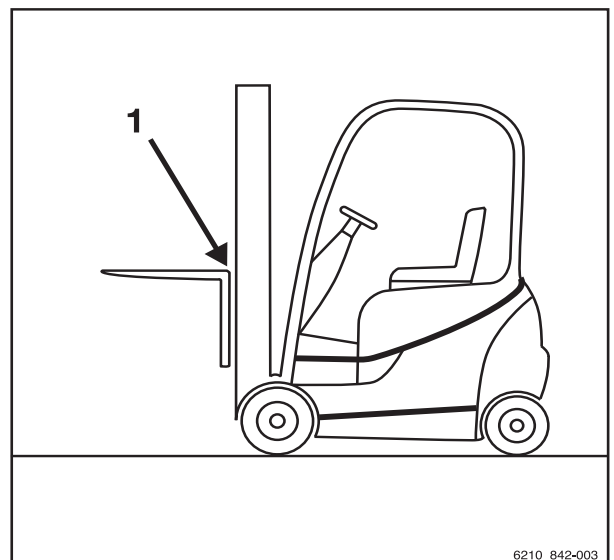
- Remplacer les arrêtior de fourche défectueux.

## Vérification des bras de fourche réversibles

### REMARQUE

*Ce contrôle est exigé seulement pour les bras de fourche réversibles (variante).*

- Vérifier si l'extérieur du coude de fourche (1) présente des fissures. Contacter un centre de service.



6210\_842-003



6 Entretien des 1 000 heures / entretien annuel

Vérification des bras de fourche réversibles



7

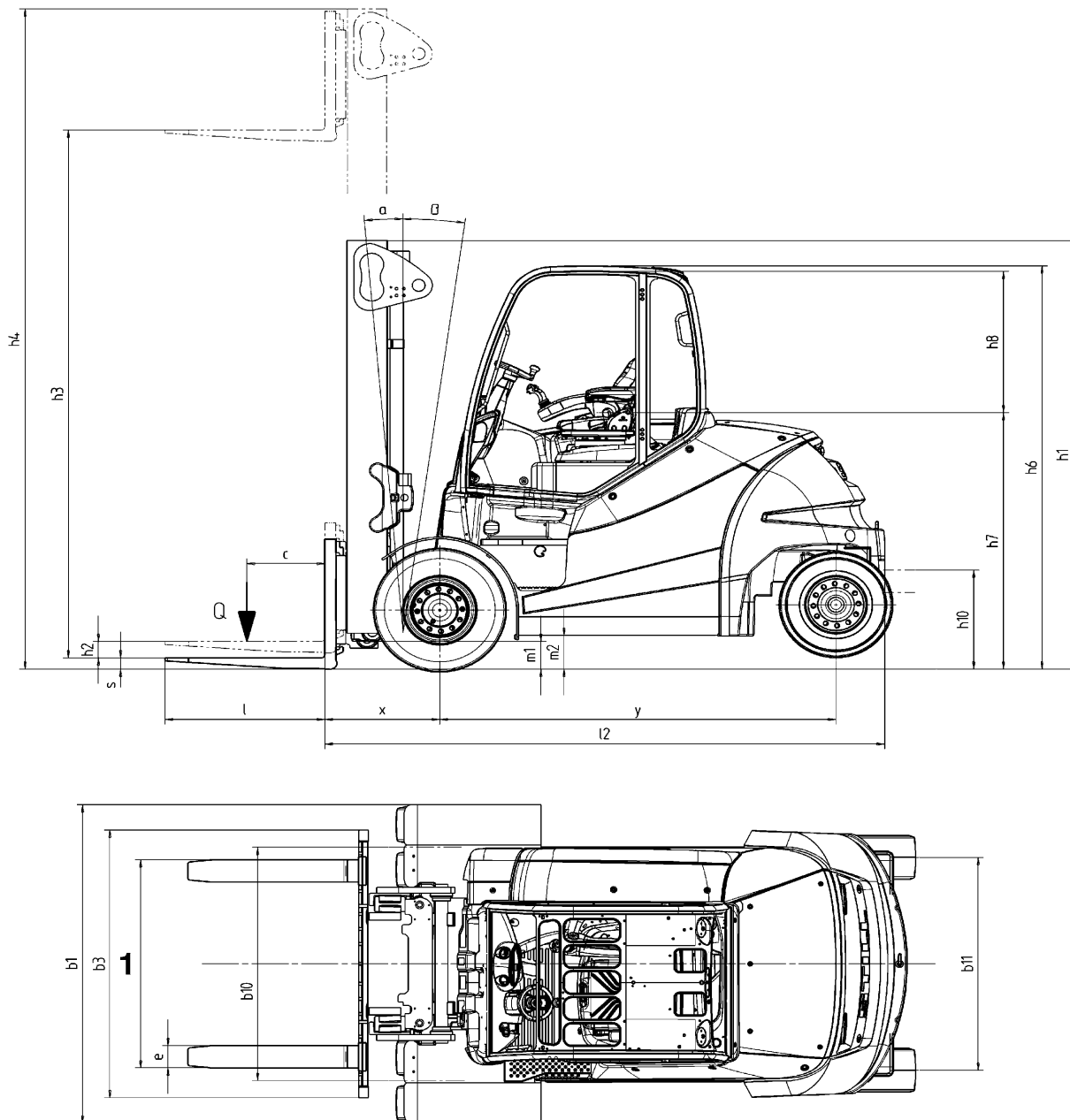
---

## Caractéristiques techniques

7 Caractéristiques techniques

Cotes

Cotes



6341\_003-022

1 L'espace de la fourche est réglable

**i** REMARQUE

Les mesures  $h_1$ ,  $h_3$ ,  $h_4$ ,  $h_6$  et  $b_1$  sont personnalisées et sont indiquées dans la confirmation de commande.



## Caractéristiques techniques

7

Cotes

### Centre de gravité « S » (distance mesurée à partir de l'essieu avant)

RX60-60	1 006 mm
RX60-70	1 006 mm
RX60-80	1 006 mm
RX60-80 (LSP 900)	1 006 mm

### REMARQUE

*Le centre de gravité spécifié « S » concerne les chariots avec équipement standard. Si, par exemple, le chariot est équipé d'un mât élévateur, d'un montage auxiliaire ou d'une structure de protection de conducteur différents, cette valeur doit être considérée seulement comme un guide. Si nécessaire, le centre de gravité « S » doit être déterminé individuellement pour chaque chariot.*

Fiche technique VDI

## Fiche technique VDI

**i** REMARQUE

*Cette fiche technique VDI donne les valeurs techniques pour la version du chariot avec équipement standard uniquement. Différents pneumatiques, mâts élévateurs, ensembles supplémentaires, etc. peuvent donner des valeurs différentes.*

### Caractéristiques

Modèle		RX60-60	RX60-70	RX60-80	RX60-80 LSP 900
Type porteur		6341	6342	6343	6344
Fabricant		STILL GmbH	STILL GmbH	STILL GmbH	STILL GmbH
Entraînement		Electrique	Electrique	Electrique	Electrique
Fonctionnement		Assis	Assis	Assis	Assis
Capacité / charge nominale	Q (kg)	6 000	7 000	8 000	8 000
Distance au centre de gravité de la charge	c (mm)	600	600	600	900
Distance de la charge	x (mm)	710	720	720	750
Empattement	y (mm)	2 285	2 285	2 285	2 285

### Poids

Modèle		RX60-60	RX60-70	RX60-80	RX60-80 LSP 900
Poids net	kg	11 996	12 512	13 369	15 915
Charge par essieu avec charge à l'avant	kg	15 842	17 751	19 355	21 549
Charge par essieu avec charge à l'arrière	kg	2 154	1 761	2 015	2 366
Charge par essieu sans charge à l'avant	kg	6 413	6 591	6 627	7 097
Charge par essieu sans charge à l'arrière	kg	5 619	5 823	6 655	8 333



Caractéristiques techniques

7

Fiche technique VDI

Roues, mécanisme de roulement

Modèle		RX60-60	RX60-70	RX60-80	RX60-80 LSP 900
Pneumatiques : superélastiques (SE), bandages pleins (V), pneumatiques (L)		SE	SE	SE	SE
Taille de la roue avant		355/50-20	8.25-15	315/70-15	315/70-15
Dimensions de la roue arrière		250-15	250-15	250-15	28 x 12,5-15
Nombre de roues avant (x = motrice)		2x	4x	4x	4x
Nombre de roues arrière (x = motrice)		2	2	2	2
Largeur de voie, pneu simple	b10 (mm)	1 364	-	-	-
Voie avant, pneumatiques jumelés		-	1 510	1 561	1 561
Largeur voie arrière	b11 (mm)	1 358	1 358	1 358	1 432

Dimensions de base

Modèle		RX60-60	RX60-70	RX60-80	RX60-80 LSP 900
Inclinaison du mât élévateur / tablier élévateur, vers l'avant	Degrés	5	5	5	5
Inclinaison du mât élévateur / tablier élévateur, vers l'arrière	Degrés	8	8	8	8
Hauteur avec mât élévateur rétracté	h1 (mm)	2 710	2 710	2 710	2 710
Levage libre	h2 (mm)	150	150	150	150
Hauteur de levage <sup>1</sup>	h3 (mm)	3 550	3 150	3 150	2 750
Hauteur avec mât élévateur étendu	h4 (mm)	4 440	4 240	4 140	4 140
Hauteur au-dessus du protège-conducteur	h6 (mm)	2 697	2 697	2 697	2 697
Hauteur de siège relative à la hauteur debout/SIP	h7 (mm)	1 719	1 719	1 719	1 719
Hauteur d'accouplement	h10 (mm)	520/670	520/670	520/670	520/670
Longueur totale	l1 (mm)	4 640	4 660	4 660	5 335
Longueur incluant le dos de la fourche	l2 (mm)	3 440	3 460	3 460	3 535

<sup>1</sup> La levée spécifiée prend en compte la déflexion des pneus et les tolérances de diamètre des pneus.

Fiche technique VDI

Modèle		RX60-60	RX60-70	RX60-80	RX60-80 LSP 900
Largeur totale	b1	1 679	1 996	1 996	2 141
Epaisseur de bras de fourche	s (mm)	70	70	70	70
Largeur de bras de fourche	e (mm)	150	150	150	200
Longueur de bras de fourche	l (mm)	1 200	1 200	1 200	1 200
Tablier élévateur, classe/forme A, B		ISO IV A	ISO IV A	ISO IV A	ISO IV A
Largeur du tablier élévateur	b3 (mm)	1 600	1 800	1 800	2 180
Garde au sol avec charge sous le mât élévateur	m1 (mm)	220	220	220	220
Garde au sol au milieu de l'empattement	m2 (mm)	210	210	210	210
Largeur d'allée pour palette 1 000 x 1 200 en diagonale	Ast. (mm)	4 907	4 907	4 907	4 999
Largeur d'allée pour palette 800 x 1 200 en longueur	Ast. (mm)	5 107	5 107	5 107	5 199
Rayon de braquage	Wa (mm)	3 007	3 007	3 007	3 049
Plus petite distance au point pivot	b13 (mm)	877	877	877	877

Performances

Modèle		RX60-60	RX60-70	RX60-80	RX60-80 LSP 900
Vitesse de conduite avec charge	km/h	14	14	14	14
Vitesse de conduite sans charge	km/h	17	17	17	17
Vitesse de levée avec charge	m/s	0,36	0,30	0,28	0,28
Vitesse de levée sans charge	m/s	0,48	0,37	0,37	0,37
Vitesse de descente avec charge	m/s	0,56	0,53	0,53	0,53
Vitesse de descente sans charge	m/s	0,52	0,42	0,42	0,42
Force de traction avec charge	N	28 788	28 674	28 468	27 997
Force de traction sans charge	N	29 023	28 936	28 767	28 295
Capacité de montée <sup>2</sup> avec charge	%	16,3	16,1	16,0	15,5

<sup>2</sup> Les valeurs indiquées ne sont utilisées que pour comparer les performances des chariots élévateurs de même catégorie. Les valeurs de rampe ne sont en aucun cas représentatives des conditions d'utilisation quotidiennes normales.

## Caractéristiques techniques

7

Fiche technique VDI

Modèle		RX60-60	RX60-70	RX60-80	RX60-80 LSP 900
Capacité de montée sans charge	%	25,0	24,1	23,0	> 22,5
Temps d'accélération avec charge (15 m)	s	5,7	5,8	5,8	6,0
Temps d'accélération sans charge (15 m)	s	5,0	5,1	5,1	5,2
Frein de service		Méca/hydr.	Méca/hydr.	Méca/hydr.	Méca/hydr.

### ⚠ ATTENTION

Pour utiliser le chariot en sécurité, avec ou sans charge, l'inclinaison maximale autorisée des rampes pour le déplacement en montée et en descente est de 15 %.

- Pour toute question, contacter le centre d'entretien agréé.

### Moteur électrique

Modèle		RX60-60	RX60-70	RX60-80	RX60-80 LSP 900
Moteur de traction, puissance nominale à S2 : 60 min	kW	2X10,5	2X10,5	2X10,5	2X10,5
Moteur de levage, puissance nominale à 15 % ED	kW	2X21,0	2X21,0	2X21,0	2X21,0
Batterie conforme à DIN 43531/35/36 A, B, C		DIN 43536 A	DIN 43536 A	DIN 43536 A	DIN 43536 A
Tension de batterie	U (V)	80	80	80	80
Capacité de batterie	K <sub>5</sub> Ah	1 240	1 240	1 240	1 240
Poids de la batterie	kg	2 824	2 824	2 824	2 824
Consommation d'énergie <sup>3</sup> : 45 cycles de travail VDI/heure	kWh/h	12,6	14,5	16,0	17,7
Performance de manipulation	t/h	348,4	376,1	411,4	420,0
Consommation d'énergie vs performance de manipulation	kWh/h	15,4	17,5	19,2	19,8

<sup>3</sup> Avec programme d'économie d'énergie Blue-Q.

Fiche technique VDI

Autres

Modèle		RX60-60	RX60-70	RX60-80	RX60-80 LSP 900
Pression de fonctionnement pour les montages auxiliaires	bar	250	250	250	250
Débit d'huile pour les montages auxiliaires	l/min	60	60	60	60
Niveau de pression sonore L <sub>pAZ</sub> (poste de conduite) <sup>4</sup>	dB (A)	66,4	66,4	66,4	66,4
Niveau de puissance sonore en L <sub>wAZ</sub>	dB (A)	86,6	86,6	86,6	86,6
Accélération des vibrations sur le corps humain <sup>5</sup> conforme à la norme EN 13059	m/s <sup>2</sup>	< 0,38	< 0,38	< 0,38	< 0,38
Crochet d'attelage, type/modèle		Boulon	Boulon	Boulon	Boulon

<sup>4</sup> Sans cabine. Les valeurs diffèrent avec cabine.

<sup>5</sup> Avec siège conducteur standard.

## Dimensions ergonomiques

### ⚠ PRUDENCE

Danger de blessures à la tête par impact

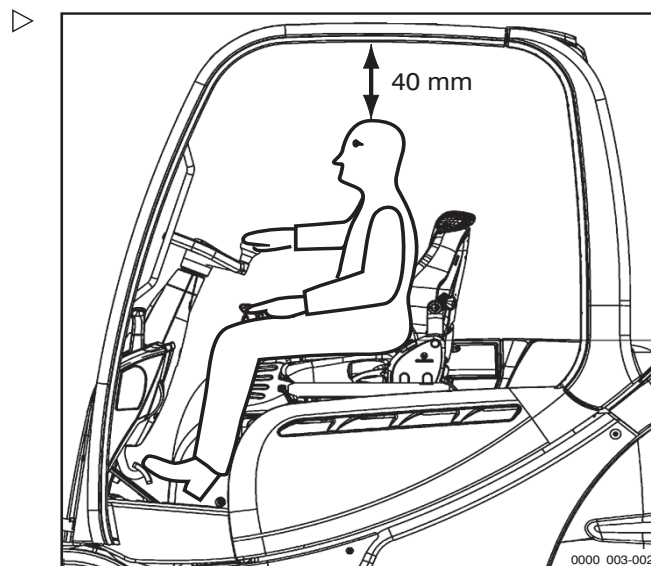
Si la tête de l'opérateur est située trop près de la face intérieure du toit, la suspension du siège conducteur ou la survenue d'un accident peut entraîner un impact de la tête contre le protège-conducteur.

Pour éviter les blessures à la tête, une distance minimale de **40 mm** doit être conservée entre la face intérieure du toit et la tête de l'opérateur le plus grand.

Pour déterminer la hauteur libre réelle, l'opérateur doit s'asseoir dans le siège conducteur et la suspension du siège doit être réglée selon les besoins du conducteur.

Vu la nature individuelle de la taille et du poids corporel ainsi que la grande variété de types de siège conducteur et de protège-conducteur, la hauteur libre doit être garantie sur chaque chariot.

Le poste de conduite a été conçu en prenant en compte l'ergonomie sur le lieu de travail conformément à la norme EN ISO 3411. En général, de la position assise sur le siège, l'opérateur dispose d'un espace suffisant pour atteindre les éléments de commande en toute sécurité, pour faire fonctionner le chariot et avoir une visibilité sur le contour du chariot. Les opérateurs dont la taille corporelle s'écarte des dimensions spécifiées servant de base à la norme ISO 3411 doivent être considérés individuellement par l'exploitant.



Caractéristiques de la batterie

## Caractéristiques de la batterie

**⚠ ATTENTION**

Le poids de la batterie et ses dimensions affectent la stabilité du chariot.

En cas de remplacement de la batterie, les rapports de poids ne doivent pas être modifiés. Le poids de la batterie doit être compris dans la plage de poids spécifiée sur la plaque constructeur. L'emplacement des lests ne doit pas être changé. Le fond du coffre à batterie doit être fermé.

- Utiliser des batteries conformes aux normes DIN.
- Ne pas changer la position des lests.
- Vérifier que le poids de la batterie est conforme aux informations de la plaque constructeur.
- Utiliser uniquement un coffre à batterie fermé au fond.

### Batteries au plomb

**i REMARQUE**

*Caractéristiques de la batterie selon la norme DIN 43536 ; éléments conformes à DIN EN 60254-2, circuit A 80 V.*

- Le poids de la batterie est indiqué sur la plaque constructeur de la batterie.

Identification de la batterie	Capacité (Ah)	Dimensions du compartiment de batterie (mm)			Coffre
		Profondeur	Largeur	Hauteur	
7 PzS 1085 PowerPlusLife®	1 085	1 037	1 287	784	238
8 PzS 1120	1 120	1 037	1 287	784	238
8 PzS 1240	1 240	1 037	1 287	784	238
SENSOR® TCSM 2545	1 320	1 037	1 287	784	238

**i REMARQUE**

*Pour déterminer le poids, ajouter le poids du châssis batterie (65 kg) au poids de la batterie.*

**i REMARQUE**

*La vitesse maximale pré-réglée dans le programme vitesse est techniquement dépen-*



## Caractéristiques techniques

7

### Caractéristiques de la batterie

*dante de la batterie utilisée. En fonction du type de batterie utilisée, la vitesse maximale prééglée doit être adaptée par le centre d'entretien agréé. Si la vitesse maximale n'est pas adaptée, des problèmes techniques en mode entraînement peuvent s'ensuivre.*

- *Contacter le centre d'entretien agréé.*

7 Caractéristiques techniques

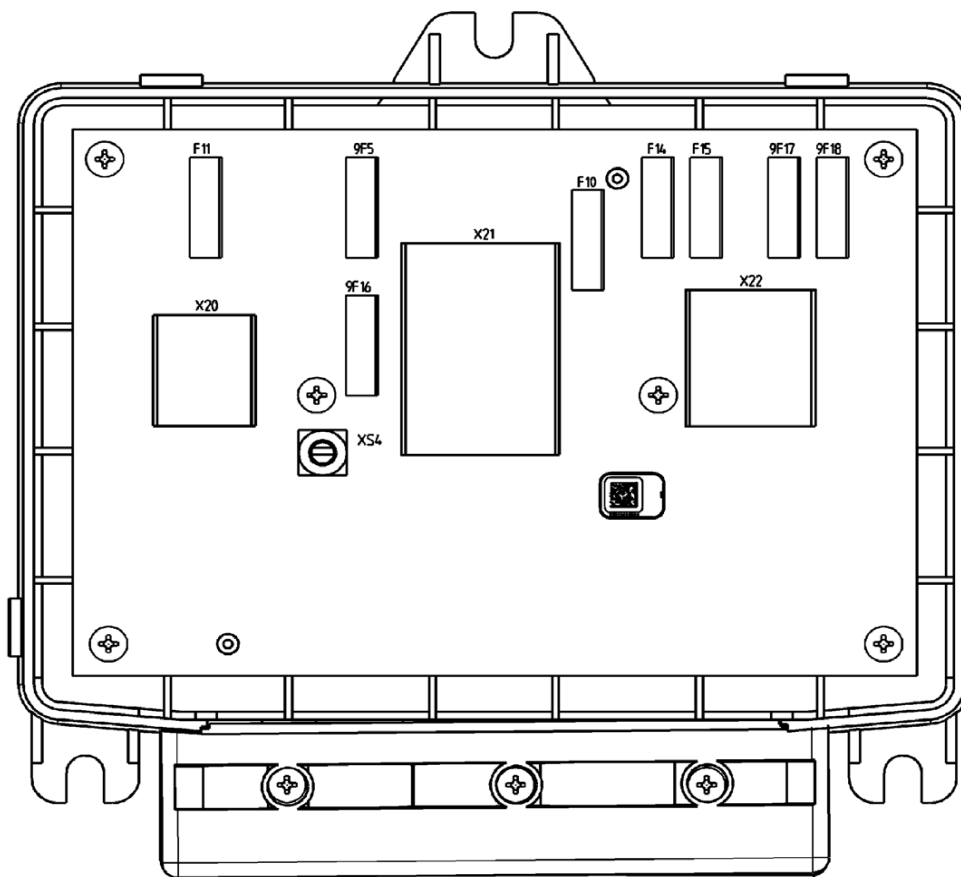
Affectation des fusibles

## Affectation des fusibles

**i** REMARQUE

Les fusibles électriques pour le chariot sont situés dans deux boîtes à fusibles. Selon les spécifications, certains fusibles ne sont pas présents sur le chariot.

### Affectation des fusibles - Boîte à fusibles avant Power Distribution Unit et technologie 80 V



6341\_003-027\_V2

F11	Calculateur du module d'alimentation / calculateur MCU (10 A)	F14	Non affecté
9F5	Non affecté	F15	Transformateur de tension U1 (10 A)
9F16	Système de chauffage (30 A)	9F17	Transformateurs de tension U2 et U3 (15 A)
F10	Réserve (20 A)	9F18	Transformateurs de tension U4 et U5 (15 A)

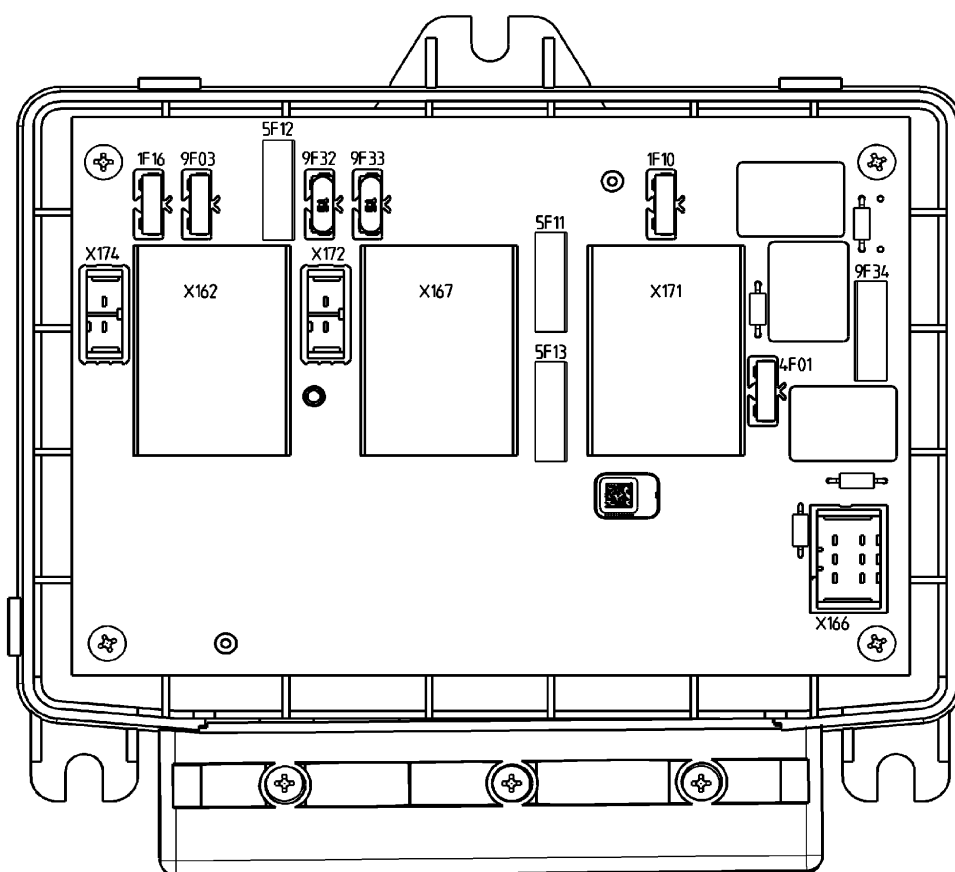


Caractéristiques techniques

7

Affectation des fusibles

Affectation des fusibles - boîte à fusibles arrière  
Technologie 12 V



6341\_003-028

1F16 Technologie proportionnelle (10 A)  
 9F03 Tableau d'option (10 A)  
 5F12 CPP avant - calculateur (20 A)  
 9F32 Non affecté  
 9F33 Non affecté  
 5F11 CPP de toit - calculateur (30 A)

5F13 CPP de siège conducteur - calculateur (30 A)  
 1F10 Pompe de refroidissement (10 A)  
 4F01 Avertisseur sonore 10 A  
 9F34 Ventilateur de refroidissement (20 A)



7

Caractéristiques techniques

Affectation des fusibles

## Index

### A

Accessoires	8
Acide de batterie	55
Actionnement du sélecteur de sens de marche	
Version à minilevier	137
Activation du mode entraînement	138
Version pédale double	141
Actualité de la notice d'instructions	21
Adresse du fabricant	I
Affectation des fusibles	392
Boîte à fusibles arrière	393
Boîte à fusibles avant	392
Ensemble de répartition de l'alimentation	392
Technologie 12 V	393
Technologie 80 V	392
Affichage des messages	
Afficher le contenu	261
Généralités	265
Agent de refroidissement et liquide de refroidissement	57
Allumage de l'interrupteur à clé	99
Amarrage	322
Après le nettoyage	307
Arrêt	
Remise en service	329
Arrêt d'urgence	308
Arrêt du chariot	327
Assurance couvrant les locaux de la société	33
Autorisation d'accès	
Définition du PIN conducteur	104
Modification du mot de passe	108
Saisie du code d'accès	103
Sélection du PIN conducteur	106
Autorisation d'accès avec code PIN	101
Avant de monter une charge	176
Avertissement concernant les pièces qui ne sont pas d'origine	36

### B

Batterie	
Changement de type de batterie	290
Charge	285
Charge pour égalisation	288
Contrôle de l'état	359
Contrôle de l'état de charge	284
Contrôle de la densité d'acide	359
Contrôle du niveau d'acide	359
Mise au rebut	28
PowerPlusLife	300
Réglementation relative à la sécurité	281
Batterie PowerPlusLife	300
Batteries lithium-ion	
Changement de type de batterie	290
Blue-Q	
Activation	126
Configurer	123
Désactivation de consommateurs supplémentaires	126
Description fonctionnelle	125
Mise hors tension	126
Boîte à fusibles	
Arrière	369
Avant	368
Boulon d'accouplement dans le contrepoids	249
Bras de fourche	
Longueur	40
Bras de fourche réversibles	173
Vérification	379
<b>C</b>	
Cabine	
Fonctionnement de l'éclairage intérieur	242
Fonctionnement du chauffage de lunette arrière	243
Cabine conducteur	
Utilisation	92
Cale de roue	152



Capacité de charge . . . . .	176	Circuit hydraulique	
Capot arrière		Contrôle de l'étanchéité . . . . .	372
Dépose . . . . .	352	Vérification du niveau d'huile . . . . .	370
Fixation . . . . .	352	Circulation sur des passerelles de	
Capot batterie		chargement . . . . .	192
Fermeture . . . . .	293	Clignotants . . . . .	225
Ouverture . . . . .	292	Version à mini-console . . . . .	226
Capot latéral gauche . . . . .	348	Version à minilevier . . . . .	225
Dépose . . . . .	348	Commande des pièces de rechange et	
Fixation . . . . .	348	des pièces d'usure . . . . .	342
Capteur de plafond . . . . .	234	Commande du commutateur de sens	
Caractéristiques de la batterie . . . . .	390	de marche	
Caractéristiques techniques		Version joystick 4Plus . . . . .	137
Cotes . . . . .	382	Commande du sélecteur de sens de la	
Fiche technique VDI . . . . .	384	marche	
Ceinture de sécurité . . . . .	89	Version à mini-console . . . . .	138
Bouclage . . . . .	89	Version Fingertip . . . . .	138
Bouclage sur une pente raide . . . . .	90	Conducteurs . . . . .	31
Déverrouillage . . . . .	91	Conduite	
Dysfonctionnements dus au froid . . . . .	91	Rampes descendantes . . . . .	149
Entretien . . . . .	362	Rampes montantes . . . . .	149
Nettoyage . . . . .	363	Conduite sur des monte-charges . . . . .	191
Remplacement après un accident . . . . .	363	Conduite sur des rampes . . . . .	131
Vérification . . . . .	363	Connexions hydrauliques	
Chaînes de charge		Contrôle de l'étanchéité . . . . .	378
Nettoyage . . . . .	306	Consommables . . . . .	53
Champ d'application de la documenta-		Informations de sécurité pour	
tion . . . . .	19	la manipulation de l'acide de	
Changements apportés au chariot		batterie . . . . .	55
élévateur . . . . .	33	Informations de sécurité pour la	
Charge		manipulation des huiles . . . . .	53
Dépose . . . . .	189	Informations de sécurité relatives à	
Levée . . . . .	184	l'agent de refroidissement et au	
transport . . . . .	188	liquide de refroidissement . . . . .	57
Charge remorquée . . . . .	248	Informations de sécurité sur le	
Chargement par grue . . . . .	323	liquide hydraulique . . . . .	54
Accrochage des sangles de levage . . . . .	324	Mise au rebut . . . . .	57
Détermination du poids du		Contrôle de la fixation des roues . . . . .	367
chargement . . . . .	324	Contrôle de la fonction arrêt d'urgence . . . . .	96
Chauffage de lunette arrière . . . . .	243	Contrôle de la vitesse dans les courbes . . . . .	148
Chaussées . . . . .	130 – 133	Contrôle des bras de fourche . . . . .	378
Choix de la langue . . . . .	122	Contrôle du siège conducteur . . . . .	364
		Contrôle du verrou de porte . . . . .	364
		Contrôles visuels . . . . .	76



## Index

Coordonnées de contact . . . . .	I	Droits d'auteur et droits relatifs aux marques commerciales . . . . .	21
Cotes . . . . .	382	Droits, devoirs et règles de comporte- ment du conducteur . . . . .	31
Coupure de la levée		Dysfonctionnements en mode levage . .	160
Automatique . . . . .	153	<b>E</b>	
Coupure de la levée automatique . . . . .	153	Eclairage	
Couvercle avant droit		Allumage et extinction . . . . .	223
Fermeture . . . . .	351	STILL SafetyLight . . . . .	230
Ouverture . . . . .	350	Eclairage intérieur . . . . .	242
Crochet d'attelage automatique . . . . .	251	Ecritoire . . . . .	247
Accouplement de RO*244 A . . . . .	256	Eléments d'affichage standard . . . . .	101
Accouplement RO*243 . . . . .	253	Eléments de commande pour les fonctions hydrauliques et de conduite . . . . .	68
Accouplement RO*245 . . . . .	259	Emballage . . . . .	28
Désaccouplement de RO*244 A . . . . .	258	Emissions . . . . .	59
Dételage RO*243 . . . . .	255	Batterie . . . . .	61
Dételage RO*245 . . . . .	260	Emissions sonores . . . . .	59
Crochet d'attelage manuel		Vibrations . . . . .	60
Attelage . . . . .	249	Entreposage du chariot . . . . .	327
Dételage . . . . .	251	Entretien	
<b>D</b>		Dépose et fixation du capot arrière . .	352
Danger pour les employés . . . . .	49	Equipement médical . . . . .	39
Dangers résiduels . . . . .	42	Essuie-glace/lave-glace . . . . .	231
Date de parution de la notice d'instructions . . . . .	21	Etat des chaussées . . . . .	132
Déclaration de conformité . . . . .	7	Etendue de la documentation	
Déclaration de conformité CE conformément à la Directive sur les machines . . . . .	7	Solutions UPA . . . . .	20
Défauts . . . . .	37	Etiquetage CE . . . . .	6
Définition des directions . . . . .	26	Exemple . . . . .	177
Définition du PIN conducteur . . . . .	104	Exploitant . . . . .	30
Dégâts . . . . .	37	<b>F</b>	
Descendre du chariot . . . . .	79	Fermeture de la porte de cabine . . . . .	241
Descente d'urgence . . . . .	311	Fermeture des vitres latérales . . . . .	241
Description du chariot . . . . .	2	Feux de route	
Dessins schématiques . . . . .	26	Allumage et extinction . . . . .	223
Déverrouillage du bouton d'arrêt d'urgence . . . . .	88	Fiche technique VDI . . . . .	384
Dimensions des chaussées . . . . .	130	Fingertip . . . . .	73
Dimensions ergonomiques . . . . .	389	Inclinaison du mât élévateur . . . . .	168
Direction . . . . .	147	Levage/abaissement du tablier élévateur . . . . .	168
Dispositifs de sécurité . . . . .	333		



FleetManager .....	232
Reconnaissance des chocs .....	232
Fonction de blocage hydraulique .....	161
Désactivation .....	161
Fonctionnement de l'avertisseur sonore .	88
Fonctionnement du frein de service ...	144
Frein à ressort accumulé	
Desserrage .....	313
Frein de stationnement	
Frein de stationnement mécanique .	145

## G

Généralités .....	5
Graissage des articulations et des commandes .....	362

## H

Huiles .....	53
--------------	----

## I

Informations pour effectuer l'entretien . .	336
Calendrier d'entretien .....	337
Informations StVZO (règlement relatif à l'admission des véhicules à la circulation routière) .....	14
Insertion de cales .....	322
Inspection de sécurité .....	51
Installation des montages auxiliaires ...	194
Interdiction d'utilisation par des personnes non-autorisées .....	32
Inversion du sens de la marche .....	140
Version pédale double .....	143

## J

Joystick 4Plus .....	72
Déplacement latéral du tablier élévateur .....	167
Inclinaison du mât élévateur .....	167
Levée/descente du tablier élévateur .....	166

## L

Lampe témoin .....	224
LED d'état .....	119
Levage .....	333
Levage au cric .....	333
Lieu d'utilisation .....	16
Liquide de refroidissement .....	354
Appoint .....	354
Contrôle du niveau .....	352
Liquide hydraulique .....	54
Liste d'abréviations .....	22

## M

Maniement des vérins à gaz et des accumulateurs de pression .....	40
Marteau de secours .....	311
Mât élévateur	
Dépose .....	335
Immobilisation pour empêcher l'inclinaison vers l'arrière .....	334
Immobilisation pour empêcher la chute du mât .....	335
Lubrification du rail de roulement ...	373
Mauvaise utilisation des systèmes de sécurité .....	37
Mécanisme de verrouillage de la pince	
Desserrage .....	218

## Index

Message		Minilevier quatre voies . . . . .	71
! PRESSION HUILE FREIN		Levage/abaissement du tablier	
STATIONN. . . . .	274	élévateur . . . . .	165
ACCELERATEUR . . . . .	266	Minilevier triple	
ARRET URGENCE . . . . .	268	Inclinaison du mât élévateur . . . . .	164
CAPTEUR DE FREIN . . . . .	266	Minilevier trois voies . . . . .	70
CEINTURE ! . . . . .	270	Levage/abaissement du tablier	
CODE NON AUTORISE . . . . .	266	élévateur . . . . .	164
DESC. FOURCHES . . . . .	267	Mise au rebut	
DESSERRER FREIN STATIONN. . . . .	267	Batterie . . . . .	28
DIRECTION . . . . .	268	Composants . . . . .	28
ETEINDRE CHARIOT ? . . . . .	266	Mise en service . . . . .	14
ETES VOUS SUR ? . . . . .	271	Mode Sprint (variante) . . . . .	134
FERMER LA PORTE . . . . .	275	Modification du mot de passe . . . . .	108
FREIN DE SERVICE . . . . .	265	Montages auxiliaires	
FREIN STATIONN. : TIRER LE		Commande à l'aide d'un minilevier	
FREIN ! . . . . .	267	duplicqué . . . . .	200
FREIN STATIONN. SERRÉ . . . . .	267	Commande à l'aide du joys-	
HAUTEUR LEVAGE . . . . .	275	tick 4Plus . . . . .	212
INITIAL. LEVAGE . . . . .	269	Commande à l'aide du joys-	
INTER. SIEGE . . . . .	271	tick 4Plus et de la 5e fonction . . . . .	213
NON VALABLE . . . . .	274	Commande à l'aide du minilevier	
SURCHAUFFE . . . . .	274 – 275	duplicqué et de la 5e fonction . . . . .	202
SURVEILLANCE . . . . .	274	Commande à l'aide du minilevier	
TEMP. MOT./ALT. . . . .	275	quadruple et de la 5e fonction . . . . .	210
TIRER LE FREIN ! . . . . .	265	Commande à l'aide du minilevier	
VITESSE INCLIN. . . . .	268	triple et de la 5e fonction . . . . .	206
Messages		Commande avec fonction fingertip	
Généralités . . . . .	265	et 5e fonction . . . . .	216
Messages affichés		Commandes générales . . . . .	198
Spécifiques à l'entraînement . . . . .	274	Contrôle avec fonction fingertip . . . . .	214
Mesure de charge . . . . .	177	Contrôle avec un minilevier	
Description . . . . .	177	quadruple . . . . .	208
Réalisation . . . . .	178	Contrôle avec un minilevier triple . . . . .	204
Réglage du zéro . . . . .	97	Dépressurisation des raccords . . . . .	196
Mini console . . . . .	74	Fixation . . . . .	195
Minilevier duplicqué . . . . .	69	Installation . . . . .	194
Inclinaison du mât élévateur . . . . .	163	Risques particuliers . . . . .	44
Levée/descente du tablier		Monter dans le chariot . . . . .	79
élévateur . . . . .	163	Moyens de production	
Minilevier quadruple		Qualité et quantité . . . . .	343
Inclinaison du mât élévateur . . . . .	165		
		<b>N</b>	
		Nettoyage de l'équipement électrique . . . . .	305



Nettoyage des vitres . . . . .	306	PowerPlusLife	
Nettoyage du chariot. . . . .	303	Contrôle de la température . . . . .	301
Numéro de production . . . . .	14	Débit d'air de refroidissement . . . . .	301
<b>O</b>		Erreur interne . . . . .	302
Ouverture de la porte de cabine . . . . .	240	Messages d'erreur . . . . .	302
Ouverture des vitres latérales . . . . .	241	Niveau du liquide . . . . .	302
<b>P</b>		Prise diagnostic . . . . .	302
Personnel de maintenance pour les		Prise de charges . . . . .	180
batteries . . . . .	336	Prise de courant 12 V . . . . .	233
Phare de travail pour la marche arrière		Prise mâle batterie	
Activation et désactivation . . . . .	224	Branchement . . . . .	278
Phares de travail		Débranchement . . . . .	279
Allumage et extinction . . . . .	223	Procédure en cas de renversement du	
Pièces auxiliaires		chariot . . . . .	310
Monter une charge . . . . .	222	Procédures de fonctionnement . . . . .	26
Plaque constructeur . . . . .	13	Projecteurs de travail	
Plaque de plancher		Allumage et extinction . . . . .	227
Dépose . . . . .	348	Allumage et extinction automatique . . . . .	228
Installation . . . . .	349	Allumage et extinction commandés	
Pneus		par la hauteur de levage . . . . .	229
Principes de sécurité . . . . .	38	Allumage et extinction manuels . . . . .	227
Points d'identification		Protège-conducteur	
Vue d'ensemble . . . . .	10	Alésage . . . . .	36
Position neutre . . . . .	136	Charges de toit . . . . .	36
POSITION VERTICALE		Soudage . . . . .	36
? POSITION VERTICALE . . . . .	269	<b>Q</b>	
Position verticale du mât élévateur . . . . .	154	Qualifications du personnel . . . . .	336
Approche automatique . . . . .	156	<b>R</b>	
Arrêts en butée . . . . .	156	Radiateur	
Contrôle du bon fonctionnement . . . . .	97	Contrôle de l'étanchéité . . . . .	357
Description . . . . .	154	Nettoyage . . . . .	357
Ecran . . . . .	156	Radio . . . . .	243
Etalonnage . . . . .	158	Rallonge de fourche . . . . .	171
Inclinaison du mât élévateur vers		Reconnaissance des chocs . . . . .	232
l'arrière . . . . .	157	Réduction de la vitesse avec une	
Inclinaison du mât élévateur vers		charge levée . . . . .	150
l'avant. . . . .	157	Réduction de la vitesse dans les	
Restrictions éventuelles . . . . .	158	courbes . . . . .	148
Post-équipement . . . . .	33	Réglage de l'accoudoir . . . . .	86
		Réglage de l'heure . . . . .	121
		Réglage de la colonne de direction . . . . .	87





## Index

Réglage de la date . . . . .	121	Remplacement des bras de fourche . . .	169
Réglage de la fourche . . . . .	181	Remplacement des fusibles . . . . .	368
Réglage du programme vitesse . . . . .	133	Boîte à fusibles arrière . . . . .	369
Réglage du zéro de la mesure de charge . .	97	Boîte à fusibles avant . . . . .	368
Réglementation relative à la sécurité lors de l'entretien		Ensemble de répartition de l'alimentation . . . . .	368
Dispositifs de sécurité . . . . .	333	Technologie 12 V . . . . .	369
Informations générales . . . . .	332	Technologie 80 V . . . . .	368
Régler les valeurs . . . . .	333	Remplacement du filtre à air frais du système de chauffage . . . . .	361
Travail sur l'équipement électrique . .	332	Remplacement du filtre à air recyclé du système de chauffage . . . . .	364
Travail sur l'équipement hydrau- lique . . . . .	332	Remplissage du lave-glacé . . . . .	231
Réglementation relative à la sécurité pendant la conduite . . . . .	128	Représentation des fonctions et opérations . . . . .	26
Réglementation relative à la sécurité pour la manipulation de la batterie . . . . .	281	Représentation des procédures de fonctionnement . . . . .	26
Accessoire de levage . . . . .	282	Représentations du calculateur de l'écran . . . . .	27
Domages aux câbles et aux prises mâles batterie . . . . .	283	Risques et contre-mesures . . . . .	46
Mesures de protection contre les incendies . . . . .	281	Risques particuliers . . . . .	44
Personnel d'entretien . . . . .	281	Risques résiduels . . . . .	42
Poids et dimensions de la batterie . .	283	Roues et pneumatiques	
Réglementation relative à la sécurité pour travailler sur le mât élevateur . . . . .	334	Contrôle de l'état et de l'usure des pneumatiques . . . . .	366
Régler les valeurs . . . . .	333	Contrôle de la fixation des roues . . .	367
Règles de sécurité lors de la manipula- tion de charges . . . . .	175	Contrôle de la pression de l'air . . . .	367
Règles pour les chaussées et les zones de travail . . . . .	133	Entretien . . . . .	365
Réinitialisation des heures de fonctionnement par jour . . . . .	121	<b>S</b>	
Réinitialisation des kilomètres par jour .	121	Saisie du code d'accès . . . . .	103
Remise en service après l'arrêt . . . . .	329	Sélection du PIN conducteur . . . . .	106
Remorquage . . . . .	317	Sélection du sens de la marche . . . . .	136
Utilisation correcte . . . . .	15	Siège conducteur MSG 65/MSG 75	
Remorques		Allumage et extinction du siège chauffant . . . . .	86
Remorquage . . . . .	260	Déplacement . . . . .	83
Remplacement de la batterie . . . . .	293	Réglage . . . . .	82
Informations générales . . . . .	290	Réglage de l'extension de dossier . . .	85
		Réglage de la suspension du siège . .	84
		Réglage du dossier de siège . . . . .	83
		Réglage du support lombaire . . . . .	85



Situation d'urgence		
Renversement du chariot	.....	310
Utilisation du marteau de secours	..	311
Stabilité	.....	43
Stationnement du chariot en toute sécurité		
Désactivation du chariot	.....	151
Symboles d'affichage	.....	116
Fonctions des softkeys de navigation dans le menu	.....	119
Fonctions des softkeys des équipements auxiliaires	.....	118
LED d'état	.....	119
Messages d'avertissement	.....	117
Messages d'erreur	.....	117
Messages de fonctionnement	.....	116
Pavé numérique	.....	120
Symboles d'information	.....	21
Système de chauffage	.....	244
Activation de la soufflerie	.....	245
Mise en marche	.....	245
Réglage du débit d'air	.....	246
Système de direction		
Contrôle du bon fonctionnement	....	95
Système de levage		
Commande à l'aide d'un minilevier dupliqué	.....	163
Commande à l'aide d'un minilevier quadruple	.....	165
Commande à l'aide d'un minilevier triple	.....	164
Commande à l'aide du joystick 4Plus	.....	166
Contrôle au moyen de la console fingertip	.....	168
Éléments de commande	.....	162
Système des feux de détresse	.....	225
<b>T</b>		
Tableau d'entretien	.....	345
Batterie	.....	345
Chaînes de charge	.....	347
Circuit de refroidissement (système électronique de puissance / huile hydraulique)	.....	347
Circuit hydraulique	.....	345
Commandes / articulations	.....	345
Équipement électrique	.....	345
Essieu directeur	.....	346
Essieu moteur	.....	346
Lave-glace	.....	347
Mât élévateur	.....	346
Pneumatiques	.....	346
Points généraux de graissage	.....	345
Tableau des codes d'erreur	.....	261
Test d'isolation	.....	51
Test d'isolement		
Valeurs test pour la batterie d'entraînement	.....	52
Valeurs test pour le chariot	.....	52
Transport	.....	320
Transport de charges suspendues	....	183
Transport de palettes	.....	182
Travail à l'avant du chariot	.....	334
Travail d'entretien sans qualifications spéciales	.....	336
Travail sur l'équipement électrique	....	332
Travail sur l'équipement hydraulique	...	332
Types de mât élévateur	.....	158
Mât télescopique	.....	159



## Index

### U

Unité d'affichage et de commande . . . . .	67
Affichages standard . . . . .	112
Choix de la langue . . . . .	122
Configurer Blue-Q . . . . .	123
Éléments d'affichage standard . . . . .	101
Indicateurs . . . . .	112
Indicateurs supplémentaires . . . . .	114
Réglage de l'heure . . . . .	121
Réglage de la date . . . . .	121
Réglages des affichages . . . . .	114
Réinitialisation des kilomètres par jour . . . . .	121
Unités . . . . .	25
Usage non autorisé . . . . .	16
Utilisation correcte . . . . .	15
Utilisation des plateformes de travail . . . . .	18

### V

Variante	
Capteur de plafond . . . . .	234

### Variantes

Autorisation d'accès avec code PIN . . . . .	101
Bras de fourche réversibles . . . . .	173
Cale de roue . . . . .	152
Coupage de la levée automatique . . . . .	153
Ecritoire . . . . .	247
Essuie-glace/lave-glace . . . . .	231
FleetManager . . . . .	232
Mât élévateur triplex . . . . .	159
Mécanisme de verrouillage de la pince . . . . .	218
Mesure de charge . . . . .	177
Mode Sprint . . . . .	134
Position verticale du mât élévateur . . . . .	154
Radio . . . . .	243
Rallonge de fourche . . . . .	171
Reconnaissance des chocs . . . . .	232
Réduction de la vitesse avec une charge levée . . . . .	150
Système de chauffage . . . . .	244
Systèmes de levage . . . . .	153
Vitre de toit pivotante . . . . .	246
Vérification de la concentration de liquide de refroidissement . . . . .	354
Vérin de levage	
Contrôle de l'étanchéité . . . . .	378
Versions de mâts élévateurs	
Mât élévateur triplex . . . . .	159
Vitre de toit pivotante . . . . .	246
Vue d'ensemble	
Poste de conduite . . . . .	66

### Z

Zone dangereuse . . . . .	181
Zones dangereuses . . . . .	133





