



Oorspronkelijke gebruiksaanwijzing

Elektrische vorkheftruck

RX60-60
RX60-70
RX60-80
RX60-80/900



6341 6342 6343 6344
56358042506 NL - 10/2018

first in intralogistics



Voorwoord

Adres van fabrikant en contactgegevens

STILL GmbH
Berzeliusstraße 10
22113 Hamburg, Duitsland
Tel. +49 (0) 40 7339-0
Fax: +49 (0) 40 7339-1622
E-mail: info@still.de
Website: <http://www.still.de>



Regels voor het bedrijf dat gemotoriseerde transportwerktuigen gebruikt

In aanvulling op deze bedieningsinstructies is tevens een gedragscode met aanvullende informatie verkrijgbaar voor de bedrijven die gemotoriseerde transportwerktuigen gebruiken.

Deze gids biedt informatie voor de omgang met gemotoriseerde transportwerktuigen:

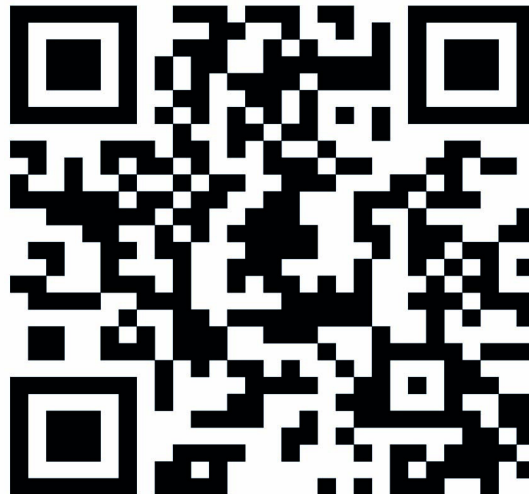
- Informatie over het selecteren van geschikte gemotoriseerde transportwerktuigen voor een bepaald toepassingsgebied
- Voorwaarden voor een veilig gebruik van gemotoriseerde transportwerktuigen
- Informatie over het gebruik van gemotoriseerde transportwerktuigen
- Informatie over transport, eerste ingebruikname en opslag van gemotoriseerde transportwerktuigen



Internetadres en QR-code



De informatie is op elk moment toegankelijk door het adres <https://m.still.de/vdma> in een webbrowser te plakken of door de QR-code te scannen.



Inhoudsopgave

1 Voorwoord

Uw machine	2
Beschrijving van de machine	2
Algemeen	5
CE-markering	6
EG-verklaring van overeenstemming volgens de Machinerichtlijn	7
Accessoires	7
Overzicht	8
Typeplaatje	11
Productienummer	12
Gegevens betreffende de wegenverkeerswet	12
Gebruik van de machine	12
Ingebruikname	12
Verantwoord gebruik	13
Verantwoord gebruik tijdens slepen	13
Ongeoorloofd gebruik	14
Gebruikslocatie	14
Parkeerrem bij temperaturen onder -10 °C	15
Gebruik van werkplatforms	16
Informatie over de documentatie	17
Omvang van de documentatie	17
Aanvullende documentatie	18
Uitgavedatum en actualiteit van de bedieningsinstructies	19
Auteurs- en handelsmerkrechten	19
Verklaring van gebruikte waarschuwingstermen	19
Lijst van afkortingen	20
Eenheden	23
Definiëring van de richtingen	24
Schematische afbeeldingen	25
Milieuoverwegingen	26
Verpakking	26
Afvoeren van componenten en batterijen	26

2 Veiligheid

Definitie van de verantwoordelijke personen	28
Bedrijf dat de heftruck gebruikt	28
Specialist	28
Bestuurders	29
Basisprincipes voor een veilig gebruik	31
Verzekeringsdekking voor gebruik op het bedrijfsterrein	31



Inhoudsopgave

Veranderingen en montage achteraf	31
Veranderingen aan het beschermdak en belasting van het dak	34
Waarschuwing met betrekking tot niet-originele onderdelen	34
Beschadiging, defecten en misbruik van veiligheidssystemen	35
Banden	36
Medische apparatuur	37
Wees voorzichtig bij de omgang met gasveren en accumulatoren	38
Lengte van de vorken	38
Restrisico	40
Overige gevaren en risico's	40
Speciale risico's bij het gebruik van de heftruck en voorzetapparatuur	42
Overzicht van gevaren en tegenmaatregelen	44
Gevaar voor personeel	47
Veiligheidscontroles	49
Regelmatige veiligheidsinspectie van de heftruck	49
Isolatietest	49
Veiligheidsvoorschriften voor de omgang met te gebruiken middelen	51
Toegestane middelen	51
Oliën	51
Hydrauliekolie	52
Batterijzuur	53
Koelmiddel en koelvloeistof	55
Gebruikte middelen afvoeren	55
Emissies	57
3 Overzichten	
Overzicht	62
Bestuurderscompartiment	64
Bedienings- en weergave-elementen	65
Display- en bedieningspaneel	65
Bedieningselementen voor hydraulische functies en rijfuncties	66
Dubbele minihendel	67
Drieweg-minihendel	68
Vierweg-minihendel	69
Joystick 4Plus	70
Fingertip	71
Miniconsole	72

Inhoudsopgave

4 Gebruik

Controles en werkzaamheden voor dagelijks gebruik	74
Visuele controles	74
In- en uitstappen	77
Opbergvakken en beker-/fleshouders	80
Bestuurdersstoel MSG 65/MSG 75 verstellen	80
ArMLEuning verstellen	84
Stuurkolom verstellen	85
NoodstopSchakelaar ontgrendelen	86
Claxon bedienen	86
Veiligheidsgordel	87
Bestuurderscabine gebruiken	90
RemSysteem op een goede werking controleren	90
Stuurinrichting op goede werking controleren	93
Noodstopfunctie controleren	94
Functie voor verticale maststand (variant) op correcte werking controleren	95
Nulstellen van de lastmeting (variant)	95
Inschakelen	97
Contact inschakelen	97
Toegangsautorisatie met pincode (variant)	99
Bediening van het display- en bedieningspaneel	110
Indicators	110
Displays instellen	112
Symbolen op het display	114
Datum of tijd instellen	119
Kilometers en draaiuren per dag resetten	119
Taal instellen	120
Softkeys voor het bedienen van verschillende uitrustingsvarianten	120
Efficiencymodus Blue-Q configureren	121
Efficiencymodus Blue-Q	123
Beschrijving van de werking	123
Extra verbruikers uitschakelen	124
Efficiencymodus Blue-Q in- en uitschakelen	124
Rijden	126
Veiligheidsvoorschriften voor het rijden	126
Rijwegen	128
Rijprogramma instellen	131
Sprintmodus (variant)	132
Rijrichting kiezen	134
Rijrichtingschakelaar bedienen, uitvoering met minihendels	135
Verticale tuimelschakelaar voor de "rijrichting" bedienen, uitvoering joystick 4Plus	135



Inhoudsopgave

Rijrichtingschakelaar bedienen, uitvoering met fingertip-bediening	136
Rijrichtingschakelaar bedienen, uitvoering met miniconsole	136
Optrekken	136
Optrekken, tweepedalensysteem (variant)	139
Bedrijfsrem bedienen	142
Mechanische parkeerrem inschakelen	143
Stuurinrichting	145
Snelheidsbegrenzing in bochten (Curve Speed Control)	146
Rijden op op- en aflopende hellingen	147
Snelheidsbegrenzing bij rijden met geheven last (variant)	148
Parkeren	149
Machine beveiligd parkeren en uitschakelen	149
Wielkeg (variant)	150
Heffen	151
Uitvoeringen van de hefinrichting	151
Automatische hefonderbreking (variant)	151
Verticale maststand (variant)	152
Hefmasttypes	156
Storingen tijdens het heffen	157
Blokkeerfunctie van hydraulisch systeem	158
Bedieningselementen voor de hefinrichting	159
Bediening van hefinrichting met dubbele minihendel	161
Bediening van hefinrichting met drievoudige minihendel	162
Bediening van hefinrichting met viervoudige minihendel	163
Bediening van hefinrichting met joystick 4Plus	164
Bediening van hefinrichting met fingertip-console	166
Vorken vervangen	167
Vorkverlenging (variant)	169
Werken met omkeerbare vorken (variant)	171
Hanteren van lasten	173
Veiligheidsvoorschriften voor het hanteren van lasten	173
Vóór het oppakken van een last	174
Lastmeting (variant)	175
Lasten oppakken	178
Gevarezone	179
Pallets transporteren	180
Transporteren van hangende lasten	181
Last oppakken	182
Transporteren van lasten	186
Lasten neerzetten	187
Gebruik van liften	189



Inhoudsopgave

Op laadbruggen rijden	190
Voorzetapparatuur	192
Voorzetapparatuur monteren	192
Hydraulisch systeem drukloos maken	194
Algemene instructies voor het bedienen van voorzetapparatuur	196
Voorzetapparatuur met dubbele minihendel bedienen	198
Voorzetapparatuur met dubbele minihendel en 5e functie bedienen	200
Voorzetapparatuur met drievoudige minihendel bedienen	202
Voorzetapparatuur met drievoudige minihendel en 5e functie bedienen	204
Voorzetapparatuur met viervoudige minihendel bedienen	206
Voorzetapparatuur met viervoudige minihendel en 5e functie bedienen	208
Voorzetapparatuur met joystick 4Plus bedienen	210
Voorzetapparatuur met joystick 4Plus en 5e functie bedienen	211
Voorzetapparatuur met fingertip-bediening bedienen	212
Voorzetapparatuur met fingertip-bediening en 5e functie bedienen	214
Klemvergrendeling (variant)	216
Een last met voorzetapparatuur oppakken	220
Extra apparatuur	221
Verlichting in- en uitschakelen	221
Werklamp achter bij achteruitrijden in- en uitschakelen	222
Zwaailamp in- en uitschakelen	222
Waarschuwingssknipperlichten in- en uitschakelen	223
Richtingaanwijzers in- en uitschakelen	223
Dubbele werklampen in- en uitschakelen	225
STILL SafetyLight (variant)	227
Ruitenwisser/ruitensproeier bedienen	228
Ruitensproeierinstallatie vullen	228
FleetManager (variant)	229
Schokherkenning (variant)	229
12V-contactdoos	230
Veiligheidssystemen voor bestuurders (varianten)	230
Plafondsensoren (variant)	231
Cabine	237
Cabinedeur openen	237
Cabinedeur sluiten	238
Zijruiten openen	238
Zijruiten sluiten	239
Interieurverlichting in- en uitschakelen	240
Achterrautverwarming bedienen	241
Radio (variant)	241
Verwarming (variant)	242



Inhoudsopgave

Openklapbare dakruit (variant)	244
Klembord (variant)	244
Aanhangwagens trekken	245
Gesleepte last	245
Koppelpen in het conragewicht	247
Automatische aanhangerkoppeling	249
Aanhangwagens trekken	258
Displaymeldingen	259
Weergave op het display	259
Storingscodetabel	259
Algemene meldingen	263
Aandrijvingsspecifieke meldingen	272
Batterijstekker aansluiten en loskoppelen	276
Batterijstekker aansluiten	276
Batterijstekker loskoppelen	277
Omgang met de batterij	279
Veiligheidsvoorschriften voor de omgang met de batterij	279
Ladingstoestand van de batterij controleren	282
Batterij opladen	283
Vereffeningslading om de batterijcapaciteit te behouden	286
Vervangen en transporteren van de batterij	288
Algemene informatie over vervanging van de batterij	288
Van batterijtype veranderen	288
Batterijdeksel openen en sluiten	289
Batterij vervangen	291
PowerPlusLife-batterij	297
PowerPlusLife [®] -batterij	297
PowerPlusLife [®] -temperatuurbewaking	299
Storingsmeldingen betreffende PowerPlusLife [®]	299
Reinigen	301
Machine reinigen	301
Elektrische installatie reinigen	303
Hefkettingen reinigen	304
Ruiten reinigen	304
Na het reinigen	305
Procedure in noodsituaties	306
Nooduitschakeling	306
Procedure bij kantelen van de heftruck	308
Noodhamer	309
Nooddaalinrichting	309



Inhoudsopgave

Veerrem uitschakelen	311
Slepen	314
Machine transporteren	317
Transport	317
Hijzen met een kraan	320
Buiten gebruik stellen	324
Machine uit gebruik nemen en stallen	324
Na langere tijd weer in gebruik nemen	326
5 Onderhoud	
Veiligheidsvoorschriften voor onderhoud	330
Algemene informatie	330
Werkzaamheden aan de hydraulische uitrusting	330
Werkzaamheden aan de elektrische uitrusting	331
Veiligheidsvoorzieningen	331
Instelwaarden	331
Ophijsen en opkrikken	332
Werkzaamheden aan de voorzijde van de machine	332
Algemene onderhoudsinformatie	334
Personeelskwalificaties	334
Informatie voor het uitvoeren van onderhoud	334
Onderhoud - om de 1000 draaiuren/jaarlijks	337
Onderhoud - om de 3000 draaiuren/om de twee jaar	340
Reserveonderdelen en slijtdelen bestellen	340
Kwaliteit en hoeveelheid van de benodigde middelen	340
Smeerschema	342
Onderhoudsschema	343
Onderhoudspunten toegankelijk maken	346
Verwijderen en aanbrengen van de linker zijbepaling	346
Bodemplaat aanbrengen en verwijderen	346
Afdekking rechtsvoor openen/sluiten	348
Afdekking achter verwijderen en aanbrengen	350
Inzetbaarheid waarborgen	350
Koelvloeistofniveau controleren	350
Koelvloeistof bijvullen en koelmiddelgehalte controleren	352
Radiator reinigen en radiator op lekdichtheid controleren	354
Toestand van de batterij en niveau en dichtheid van het zuur controleren	356
Luchtinlaatfilter van verwarming vervangen	358
Gewrichten en bedieningsmechanismen smeren	359
Veiligheidsgordel onderhouden	359



Inhoudsopgave

Bestuurdersstoel controleren	361
Deurvergrendeling controleren	361
Recirculatiefilter van de verwarming vervangen	361
Wielen en banden onderhouden	362
Zekeringen vervangen	365
Hydrauliekolieniveau controleren	367
Hydraulisch systeem op lekdichtheid controleren	369
Mast, rolgeleidingen smeren	370
Automatische aanhangerkoppeling smeren	370
6 Onderhoud om de 1000 uur/jaarlyks	
Overige werkzaamheden	374
Hefcilinders en aansluitingen van het hydraulisch systeem op lekdichtheid controleren	374
Vorken controleren	374
Omkeerbare vorken controleren	375
7 Technische gegevens	
Afmetingen	378
VDI-specificatieblad	380
Ergonomische afmetingen	385
Batterijspecificaties	386
Zekeringtoewijzing	388



1

Voorwoord

Uw machine

Uw machine

Beschrijving van de machine

Algemeen

De elektrisch aangedreven heftrucks van de serie RX60–60/70/80 hebben een hefvermogen van maximaal acht ton met een lastzwaartepunt van 900 mm. Dit betekent dat de heftruck een rijsnelheid van 17 km/h kan bereiken, die dankzij de sprintmodus en de PowerPlusLife-batterij kan worden verhoogd tot 20 km/h.

Dankzij de buigvaste en torsiebestendige hefmast kunnen lasten zowel binnen als buiten veilig worden gehanteerd, zelfs zware lasten. Bovendien werd het bestuurderscompartiment ontworpen volgens de nieuwste ergonomische inzichten, mede ter ondersteuning van de veiligheid. De stuurkolom en het bestuurderscompartiment zijn beide zijdelings geplaatst, waardoor comfortabel kan worden gewerkt en vermoeidheid wordt voorkomen.

Het lage zwaartepunt van de heftruck zorgt voor stabiliteit, die is gegarandeerd wanneer de heftruck wordt gebruikt voor de beoogde doeleinden.

De heftruck is uitgerust met een luchtgekoelde batterij met een bijzonder lange levensduur. Dankzij de hoge batterijcapaciteit van 1240 Ah en het zijdelingse batterijwisselsysteem is de machine geschikt voor meerploegendiensten. Bovendien ondersteunt de serie alle functies van FleetManager4.x.

Remsysteem

Het remsysteem van de heftruck bestaat uit drie verschillende remmen:

- Bedrijfsrem
- Rem met energierugwinning
- Parkeerrem

De bedrijfsrem is gebaseerd op een slijtagevrije, oliebad-lamellenrem. Deze lamellenrem wordt als bedrijfsrem gebruikt voor zwaar remmen of noodstops met het rempedaal. In de normale bedrijfsmodus werkt de rem met energierugwinning van de elektrische



rijmotor. De rem met energieterugwinning zet de acceleratie-energie van de machine om in elektrische energie. Hierdoor wordt de heftruck afgeremd zodra het rijpedaal wordt losgelaten. Door uw voet helemaal van het rijpedaal te halen, remt de heftruck af totdat deze stilstaat. Een parkeerrem zorgt ervoor dat de heftruck stevig op zijn plaats blijft als hij is geparkeerd.

Stuurinrichting

De heftruck heeft een pendelas en een hydraulische achterwielbesturing zonder terugslag van het stuur. De stabiliteit in bochten wordt gewaarborgd door de snelheidsbegrenzing op basis van de stuurhoek. De eenvoudige bediening van de heftruck wordt ondersteund door de flexibele stuurass.

Hydraulisch systeem

De stuurinrichting, de hefcilinders en de neigcilinders van de hefmast worden gevoed door de elektrisch aangedreven hydraulische pomp.

Het meerwegkleppenblok met elektrische proportionele techniek zorgt voor bijzonder gevoelige bewegingen en een veilige hanteling van de last. De hydraulische functies kunnen afzonderlijk worden geparametriseerd door het geautoriseerde servicecentrum.

Tot drie hydraulische circuits kunnen worden gebruikt om voorzetapparatuur aan te sturen (variant). Afhankelijk van de uitrusting is er ook een hydraulische accumulator beschikbaar in het hefcircuit, voor het dempen van drukpieken in het hydraulisch systeem.

Aandrijvingsconcept

De RX60 60–80 wordt aangedreven door een onderhoudsvrije draaistroomaandrijving van 80 volt.

De machine wordt gevoed door een batterij die aan de zijkant is geplaatst voor een gemakkelijkere toegang. De optionele koelhuisuitvoering is beschikbaar voor het gebruik van de machine bij temperaturen tot $-30\text{ }^{\circ}\text{C}$.



Uw machine

De bestuurder kan via de efficiencymodus Blue-Q mede het energieverbruik en het prestatievermogen van de heftruck regelen. Daardoor kan voor elke actuele toepassing via het display- en bedieningspaneel de gewenste instelling worden opgeroepen.

Bedieningselementen

De machine wordt gekenmerkt door een gemakkelijk toegankelijk bedieningsconcept. Bij aankoop van deze machine kan er worden gekozen uit verschillende bedieningselementen en uitrustingsvarianten:

- Dubbele minihendel
- Drievoudige minihendel
- Viervoudige minihendel
- Joystick 4Plus
- Fingertip-schakelaar
- Eenpedaalsysteem
- Tweepedalensysteem

De handen blijven altijd vrij voor het sturen en voor het bedienen van de werkhydrauliek, voor efficiënt werken. De hiervoor benodigde krachten zijn tot een minimum beperkt dankzij het compacte stuur.

Bedrijfsinformatie zoals het brandstofniveau of de inschakeling van de energiebesparingsmodus Blue-Q wordt weergegeven op het display- en bedieningspaneel.

Voor de rijmodus is de machine uitgerust met een eenpedaalsysteem of een tweepedalensysteem. Het rijpedaal wordt gebruikt voor het accelereren en afremmen (met energierugwinning) van de machine. In noodsituaties of bij zware lasten kan de bestuurder de heftruck ook met de bedrijfsrem afremmen door op het rempedaal te trappen. Bij het tweepedalensysteem heeft de heftruck een pedaal voor de rijrichting "vooruit" en een pedaal voor de rijrichting "achteruit". De acceleratie en de remwerking kunnen afzonderlijk worden geselecteerd via vijf verschillende rijprogramma's.

Algemeen

De in deze bedieningsinstructies beschreven heftruck voldoet aan de van toepassing zijnde normen en veiligheidsvoorschriften.

Als de machine op de openbare weg moet worden gebruikt, moet hij voldoen aan de geldende nationale voorschriften van het land waar de machine wordt gebruikt. De vereiste rijvergunning voor de machine moet bij de verantwoordelijke instantie worden aangevraagd.

De machine is uitgerust met de modernste technologie. Aan de hand van de bedieningsinstructies kan de machine veilig worden gebruikt. Doordat u zich aan de specificaties in deze bedieningsinstructies houdt, blijven de functionaliteit en de toegezegde functies van de machine behouden.

Leer de technologie kennen en begrijpen en gebruik deze op een veilige manier. Deze bedieningsinstructies bieden de benodigde informatie en helpen ongevallen te voorkomen en te zorgen dat de machine ook na de garantieperiode gereed blijft voor gebruik.

Dus:

- Lees voordat u de machine in gebruik neemt de bedieningsinstructies en volg de instructies op.
- Houd u altijd aan alle veiligheidsinformatie in de bedieningsinstructies en op de machine.

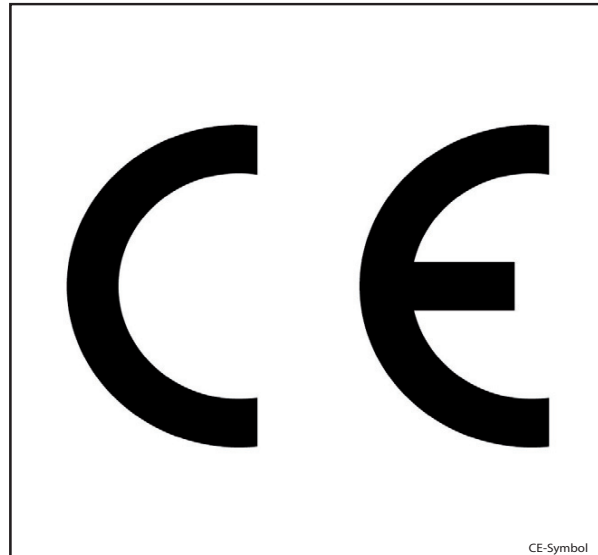
Uw machine

CE-markering

Met de CE-markering verklaart de fabrikant dat de heftruck voldoet aan de ten tijde van het op de markt brengen van de heftruck geldende normen en voorschriften. Dit wordt bevestigd door de EG-verklaring van overeenstemming. De CE-markering is aangebracht op het typeplaatje.

Bij een eigenmachtige verandering van de constructie van de machine of toevoeging aan de machine kan de veiligheid ervan in het gedrang komen, waardoor de EG-verklaring van overeenstemming vervalt.

De EG-verklaring van overeenstemming moet zorgvuldig worden opgeborgen en in voorkomende gevallen toegankelijk worden gemaakt voor de verantwoordelijke instanties.



EG-verklaring van overeenstemming volgens de Machinerichtlijn

Verklaring

STILL GmbH
Berzeliusstraße 10
D-22113 Hamburg Duitsland

Wij verklaren dat de

Machine	volgens deze bedieningsinstructies
Model	volgens deze bedieningsinstructies

in overeenstemming is met de meest recente versie van de Machinerichtlijn 2006/42/EG.

Tot het samenstellen van de technische documentatie bevoegd personeel:

Zie EG-verklaring van overeenstemming

STILL GmbH

Accessoires

- Sleutel voor contactschakelaar (twee stuks)
- Sleutel voor cabine (variant)
- Inbussleutel voor nooddaalprocedure



1 **Voorwoord**

Uw machine

Overzicht

Posities van labels, links

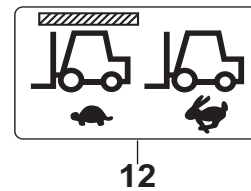
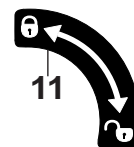
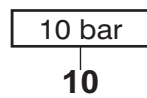
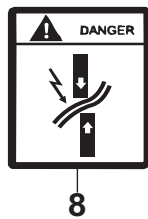
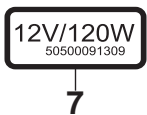
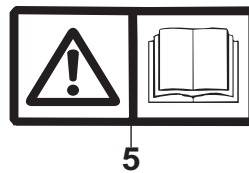
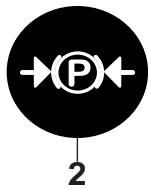
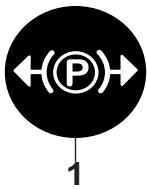
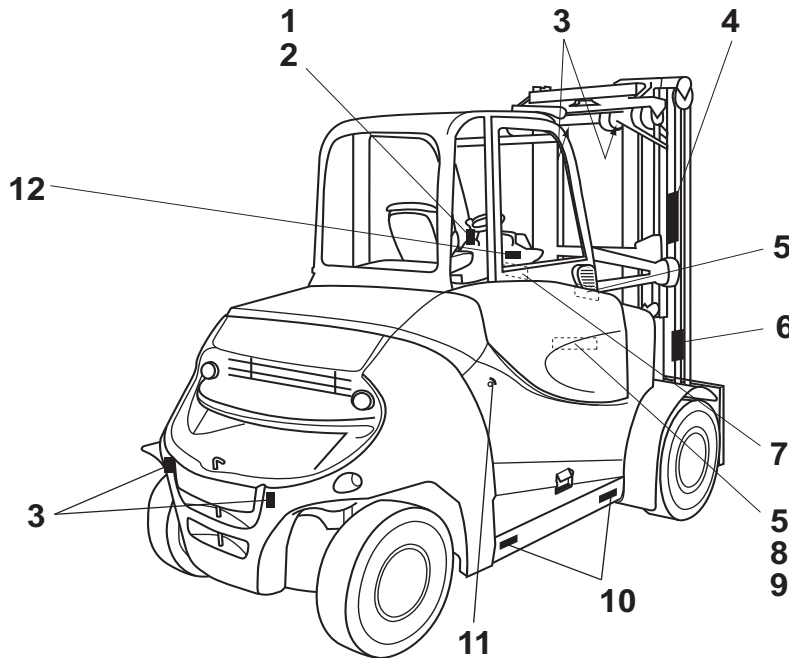


- | | |
|---|---|
| <p>1 Informatiesticker: Let op / Bedieningsinstructies lezen / Veiligheidsgordel omdoen / Parkeerrem aantrekken als u de machine verlaat / Passagiers niet toegestaan / Niet uit de heftruck springen als deze kantelt / Leun in de richting tegengesteld aan de kantelrichting</p> <p>2 Labeltekst fabrikant</p> <p>3 Informatiesticker: Lastindicatieplaatje</p> <p>4 Informatiesticker: Lastindicatieplaatje voor voorzetapparatuur</p> <p>5 Labeltekst fabrikant</p> <p>6 Informatiesticker: Hydrauliekolietank</p> <p>7 Informatiesticker: Bandenspanning</p> <p>8 Waarschuwingssplaatje: Niet onder de vork staan / Niet op de vork staan</p> | <p>9 Informatiesticker: StVZO, gegevens betreffende het Duitse wegverkeersreglement (variant)</p> <p>10 Informatiesticker: Typeplaatje</p> <p>11 Informatiesticker: Inspectiesticker</p> <p>12 Informatiesticker: FEM-test</p> <p>13 Waarschuwingssplaatje: Gevaar van afschuiven / Gevaar door hoge vloeistofdruk</p> <p>14 Waarschuwingssplaatje: Niet onder de vork staan/Niet op de vork staan/Gevaar van afschuiven/Gevaar door hoge vloeistofdruk</p> <p>15 Waarschuwingssplaatje: Accumulator/rempeedaal 30x bedienen / Bedieningsinstructies lezen</p> <p>16 Informatiesticker: Batterijservice</p> |
|---|---|

1 Voorwoord

Uw machine

Posities van labels, rechts



Voorwoord

1

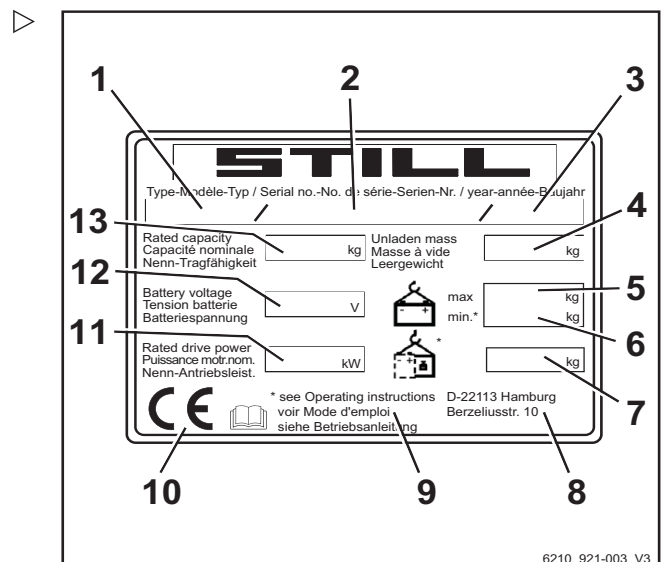
Uw machine

- | | | | |
|---|---|----|---|
| 1 | Informatiesticker: Parkeerrem uitgeschakeld | 7 | Informatiesticker: 12V-contactdoos |
| 2 | Informatiesticker: Parkeerrem ingeschakeld | 8 | Waarschuingsplaatje: Gevaar van kortsluiting door afschuiven |
| 3 | Informatiesticker: Bevestigingspunt hijsinrichting | 9 | Waarschuingsplaatje: Gevaar van afschuiven |
| 4 | Labeltekst fabrikant | 10 | Informatiesticker: Bandenspanning |
| 5 | Informatiesticker: Let op/bedieningsinstructies lezen | 11 | Informatiesticker: om te ontgrendelen, 90° rechtsom draaien/om te vergrendelen, 90° linksom draaien |
| 6 | Waarschuingsplaatje: Gevaar van afschuiven / Gevaar door hoge vloeistofdruk | 12 | Informatiesticker: Plafondsensoren |

Typeplaatje

Aan de hand van de informatie op het typeplaatje kan de heftruck worden geïdentificeerd.

De informatie over de batterijgewichten (5, 6) en het extra gewicht (7) geldt alleen voor elektrische vorkheftrucks.



- | | |
|----|---|
| 1 | Type |
| 2 | Productienummer |
| 3 | Bouwjaar |
| 4 | Leeggewicht in kg |
| 5 | Max. toegestaan batterijgewicht in kg |
| 6 | Min. toegestaan batterijgewicht in kg |
| 7 | Extra gewicht in kg |
| 8 | Adres van fabrikant |
| 9 | Zie de technische gegevens in deze bedieningsinstructies voor nadere informatie |
| 10 | CE-markering |
| 11 | Nominaal aandrijfvermogen in kW |
| 12 | Batterijspanning in V |
| 13 | Nominaal hefvermogen in kg |

Gebruik van de machine

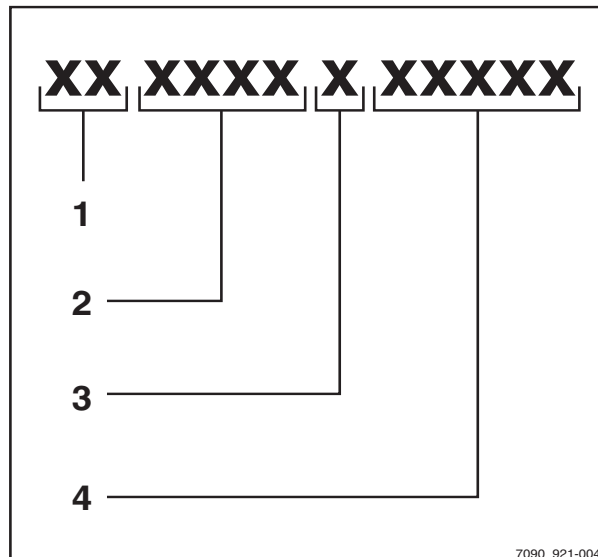
Productienummer

i OPMERKING

Het productienummer dient voor de identificatie van de machine. Het bevindt zich op het typeplaatje en dient te worden vermeld bij alle technische vragen.

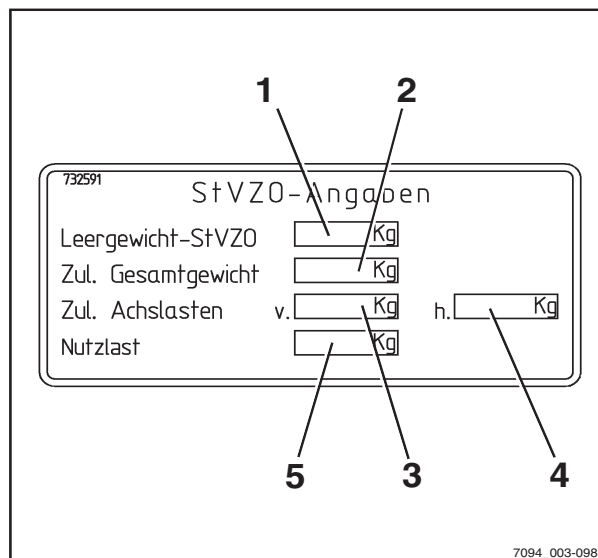
Het productienummer bevat de volgende gecodeerde informatie:

- (1) Fabriek
- (2) Model
- (3) Bouwjaar
- (4) Volgnummer



Gegevens betreffende de wegeverkeerswet

Dit plaatje bevat informatie over het gewicht en de lastverdeling van de heftruck.



- 1 Leeggewicht (in kg)
- 2 Toegestaan totaalgewicht (in kg)
- 3 Toegestane asbelasting vooras (in kg)
- 4 Toegestane asbelasting achteras (in kg)
- 5 Nuttige last (in kg)

Gebruik van de machine

Ingebruikname

Met ingebruikname wordt het eerste beoogde gebruik van de machine bedoeld.



De nodige maatregelen voor de ingebruikname zijn afhankelijk van het model en de uitrusting van de machine. Deze stappen vereisen voorbereidende werkzaamheden en afstelwerkzaamheden die niet kunnen worden uitgevoerd door het bedrijf dat de heftruck gebruikt. Zie ook het hoofdstuk "Definitie van de verantwoordelijke personen".

- Neem voor het in gebruik nemen van de machine contact op met het geautoriseerde servicecentrum.

Verantwoord gebruik

De in deze bedieningsinstructies beschreven heftruck is geschikt voor het heffen, transporteren en stapelen van lasten.

De heftruck mag uitsluitend overeenkomstig het gebruiksdoel worden gebruikt, zoals aangegeven en beschreven in deze bedieningsinstructies.

Als de truck voor andere doeleinden dan in de bedieningsinstructies worden gebruikt, moet er om gevaarlijke situaties te voorkomen eerst bij de fabrikant en, indien nodig, de bevoegde wettelijke instanties om goedkeuring worden gevraagd.

De maximaal te heffen last staat vermeld op het lastindicatieplaatje (lastschema) en mag niet worden overschreden; zie ook het hoofdstuk "Vóór het oppakken van een last".

Verantwoord gebruik tijdens slepen

Deze heftruck is geschikt voor het incidenteel trekken van aanhangwagens en is hiervoor uitgerust met een aanhangerkoppeling. Dit incidenteel trekken van aanhangwagens mag niet meer beslaan dan 2% van de dagelijkse bedrijfstijd. Als de heftruck vaker zal worden gebruikt voor het trekken van aanhangwagens, moet u hiervoor contact opnemen met de fabrikant.

De voorschriften voor het trekken van aanhangwagens moeten worden opgevolgd; zie het hoofdstuk "Aanhangwagens trekken".

Gebruik van de machine

Ongeoorloofd gebruik

Het bedrijf dat de machine gebruikt of de bestuurder, en niet de fabrikant, is verantwoordelijk voor elk gevaar dat voortvloeit uit een verkeerd gebruik.

OPMERKING

Let op de definitie van de volgende verantwoordelijke personen: "bedrijf dat de heftruck gebruikt" en "bestuurder".

Het gebruik van de machine voor andere dan de in deze bedieningsinstructies beschreven doeleinden is verboden.



GEVAAR

Er bestaat levensgevaar door van de rijdende heftruck te vallen!

- Het is verboden om personen met de heftruck mee te laten rijden.

De heftruck mag niet worden gebruikt in brand- of explosiegevaarlijke of corrosieve of zeer stoffige omgevingen.

Stapelen of ontstapelen is niet toegestaan op hellende oppervlakken of laadplatforms.

Gebruikslocatie

De heftruck kan zowel binnen als buiten worden gebruikt. Rijden op de openbare weg is slechts toegestaan als de uitrustingsvariant "voor het rijden op de weg" gemonteerd is.

Als de heftruck op de openbare weg moet worden gebruikt, moet hij voldoen aan de nationale voorschriften van het land waar de heftruck wordt gebruikt.

De ondergrond moet voldoende draagvermogen hebben (beton, asfalt) en het oppervlak ervan moet ruw zijn. De routes, de werkomgevingen en de breedtes van de gangpaden moeten voldoen aan de specificaties in deze bedieningsinstructies, zie het hoofdstuk "Rijroutes".

Er mag op op- en aflopende hellingen worden gereden mits er wordt voldaan aan de vast-

gelegde gegevens en specificaties, zie het hoofdstuk "Rijroutes".

De heftruck is geschikt voor gebruik binnen en buiten, van de tropen tot Noordse landen (temperatuurbereik: -20 °C tot +40 °C).

Deze heftruck is niet ontworpen voor gebruik in koelhuizen.

LET OP

Batterijen kunnen bevriezen!

Als de heftruck langere tijd wordt geparkeerd bij een omgevingstemperatuur onder -10 °C, koelen de batterijen af. De elektrolyt kan bevriezen en de batterijen beschadigen. De heftruck is dan niet gereed voor gebruik.

- Parkeer de heftruck bij een omgevingstemperatuur onder -10 °C alleen kortstondig.

Het bedrijf dat de machine gebruikt, moet voor de betreffende toepassing zorgen voor een afdoende brandbeveiliging in de gebruiksomgeving van de machine. Afhankelijk van de toepassing moeten er aanvullende brandbeveiligingsmaatregelen aan de machine worden genomen. Neem bij twijfel contact op met de verantwoordelijke instanties.

OPMERKING

Let op de definitie van "bedrijf dat de heftruck gebruikt" als verantwoordelijke persoon!

Parkeerrem bij temperaturen onder -10 °C

LET OP

Batterijen kunnen bevriezen!

Als de heftruck langere tijd wordt geparkeerd bij een omgevingstemperatuur onder -10 °C, koelen de batterijen af. De elektrolyt kan bevriezen en de batterijen beschadigen. De heftruck is dan niet gereed voor gebruik.

- Parkeer de heftruck bij een omgevingstemperatuur onder -10 °C alleen kortstondig.



Gebruik van de machine

Gebruik van werkplatforms

WAARSCHUWING

Het gebruik van werkplatforms is wettelijk geregeld. Het gebruik van werkplatforms is alleen toegestaan indien de wet van het land waarin de heftruck wordt gebruikt dit toestaat.

- Volg de nationale wettelijke voorschriften op.
 - Voordat u werkplatforms gebruikt, dient u de toezichthoudende autoriteit van uw land te raadplegen.
-

Informatie over de documentatie

Omvang van de documentatie

- Originele bedieningsinstructies
- Originele bedieningsinstructies voor voorzetapparatuur (variant)
- Lijst van reserveonderdelen
- Afhankelijk van de uitrusting van de heftruck kunnen er ook "UPA"-bedieningsinstructies worden meegeleverd

OPMERKING

Raadpleeg de aanvullende informatie in de paragraaf "egels voor het bedrijf dat gemotoriseerde transportwerktuigen gebruikt".

Deze bedieningsinstructies beschrijven alle noodzakelijke maatregelen voor het veilig gebruiken en het goed onderhouden van de machine in alle mogelijke beschikbare varianten ten tijde van het ter perse gaan. Speciale uitvoeringen op verzoek van de klant (UPA) worden gedocumenteerd in aparte bedieningsinstructies. Neem bij vragen contact op met uw geautoriseerde servicecentrum.

Vul het op het typeplaatje vermelde productienummer en bouwjaar in in het daarvoor bedoelde veld:

Productienummer:

Bouwjaar:

Vermeld bij alle technische vragen het productienummer.

Elke machine wordt geleverd inclusief bedieningsinstructies. Deze instructies moeten zorgvuldig worden opgeborgen en te allen tijde beschikbaar zijn voor de bestuurder en het bedrijf dat de machine gebruikt. De plaats van bewaring is vermeld in het hoofdstuk "Overzichten".

Mochten de bedieningsinstructies zoekraken, moet het bedrijf dat de machine gebruikt onmiddellijk een vervangend exemplaar bij de fabrikant aanvragen.



Informatie over de documentatie

De bedieningsinstructies zijn opgenomen in de lijst van reserveonderdelen en kunnen als reserveonderdeel worden besteld.

Het bedienings- en onderhoudspersoneel moet goed met deze bedieningsinstructies vertrouwd worden gemaakt.

Het bedrijf dat de machine gebruikt, moet erop toezien dat alle gebruikers deze bedieningsinstructies ontvangen, gelezen en begrepen hebben.

Sla de complete documentatie veilig op en overhandig deze bij overdracht of verkoop van de machine aan het volgende bedrijf dat de machine zal gebruiken.

OPMERKING

Let op de definitie van de volgende verantwoordelijke personen: "bedrijf dat de heftruck gebruikt" en "bestuurder".

Dank u voor het lezen en opvolgen van deze bedieningsinstructies. Mocht u nog vragen of verbeteringsvoorstellen hebben, of als u eventuele fouten hebt ontdekt, kunt u contact opnemen met het geautoriseerde servicecentrum.

Aanvullende documentatie

Deze machine kan zijn uitgerust met ongeplande uitrusting (UPA) die afwijkt van de standaarduitrusting en/of de varianten.

De UPA kan bijvoorbeeld het volgende zijn:

- Speciale sensoren
- Speciale voorzetapparatuur
- Aanhangerkoppelingen
- Klantspecifieke voorzetapparatuur

In dit geval wordt de machine geleverd met extra documentatie. Dit kan een inlegvel zijn of aparte bedieningsinstructies.

De originele bedieningsinstructies van deze machine zijn onverminderd geldig voor het gebruik van standaarduitrusting en varianten. De bedienings- en veiligheidsinformatie in de originele bedieningsinstructies blijft onver-



minderd geldig, tenzij deze informatie wordt herroepen in deze aanvullende documentatie.

De eisen die worden gesteld aan de kwalificatie van personeel en de tijd voor onderhoud kunnen verschillen. Dit is vastgelegd in de aanvullende documentatie.

- Neem bij vragen contact op met uw geautoriseerde servicecentrum.

Uitgavedatum en actualiteit van de bedieningsinstructies

De uitgavedatum van deze bedieningsinstructies vindt u op de titelpagina.

STILL streeft er continu naar zijn heftrucks verder te ontwikkelen. Wijzigingen in de bedieningsinstructies zijn voorbehouden en claims op basis van de informatie en afbeeldingen in deze bedieningsinstructies kunnen niet worden gehonoreerd.

Neem contact op met uw geautoriseerde servicecentrum voor technische ondersteuning bij uw heftruck.

Auteurs- en handelsmerkrechten

Deze instructies mogen niet gereproduceerd, vertaald of voor derden toegankelijk gemaakt worden, ook niet in de vorm van uittreksels, behalve met uitdrukkelijke schriftelijke toestemming van de fabrikant.

Verklaring van gebruikte waarschuwingstermen

GEVAAR

Geeft aan dat de procedures strikt moeten worden gevolgd om levensgevaar te voorkomen.

WAARSCHUWING

Geeft aan dat de procedures strikt moeten worden gevolgd om verwondingsgevaar te voorkomen.

Informatie over de documentatie

LET OP

Geeft aan dat de procedures strikt moeten worden gevolgd om beschadiging en/of vernieling van materiaal te voorkomen.

OPMERKING

Voor technische vereisten die om bijzondere aandacht vragen.

MILIEUVOORSCHRIFT

Ter voorkoming van milieuvervuiling.

Lijst van afkortingen

OPMERKING

Deze lijst van afkortingen geldt voor alle soorten bedieningsinstructies. Niet alle hierin opgenomen afkortingen hoeven noodzakelijkerwijs in de bedieningsinstructies te staan.

Afkorting	Betekenis	Verklaring
ABE	Display- en bedieningspaneel	
ArbSchG	Arbeitsschutzgesetz	Duitse implementatie van EU-arborichtlijnen
Be-trSichV	Betriebssicherheitsverordnung	Duitse implementatie van de EU-richtlijn inzake arbeidsmiddelen
BG	Berufsgenossenschaft	Duitse verzekeringsmaatschappij voor bedrijven en werknemers
BGG	Berufsgenossenschaftlicher Grundsatz	Duitse principes en testspecificaties voor arbozaken
BGR	Berufsgenossenschaftliche Regel	Duitse voorschriften en aanbevelingen voor arbozaken
DGUV	Berufsgenossenschaftliche Vorschrift	Duitse voorschriften ter voorkoming van ongevallen
CE	Communauté Européenne	Bevestigt de overeenstemming met productspecifieke Europese richtlijnen (CE-markering)
CEE	Commission on the Rules for the Approval of the Electrical Equipment	Internationale commissie voor de keuring van elektrisch materiaal
DC	Direct Current	Gelijkstroom
DFÜ	Datenfernübertragung	Gegevensoverdracht op afstand
DIN	Deutsches Institut für Normung	Duits normalisatie-instituut

Afkorting	Betekenis	Verklaring
EG	Europese Gemeenschap	
EN	Europese norm	
FEM	Fédération Européene de la Manutention	Europese federatie van fabrikanten van materieel voor intern transport en opslag
F _{max}	maximum Force	Maximumvermogen
GAA	Gewerbeaufsichtsamt	Duitse instantie voor het bewaken/uitvaardigen van voorschriften ter bescherming van werknemers, milieu en consumenten
GPRS	General Packet Radio Service	Overdracht van gegevenspakketten in draadloze netwerken
ID-nr.	ID-nummer	
ISO	International Organization for Standardization	Internationaal normalisatie-instituut
LAN	Local Area Network	Local Area Network
K _{pA}	Meetonzekerheid van geluidsdrukniveaus	
LED	Light Emitting Diode	Light Emitting Diode
L _p	Geluidsdrukniveau op de werkplek	
L _{pAZ}	Gemiddeld continu geluidsdrukniveau in het bestuurderscompartiment	
LSP	Lastzwaartepunt	Afstand van het lastzwaartepunt tot de voorzijde van de vorkrug
MAC	Maximaal aanvaardbare concentratie op de werkplek	Maximaal toegestane luchtconcentraties van een stof op de werkplek
Max.	Maximaal	Hoogste waarde van een hoeveelheid
Min.	Minimaal	Laagste waarde van een hoeveelheid
PIN	Personal Identification Number	Persoonlijk identificatienummer
PBM	Persoonlijke beschermingsmiddelen	
SE	Super-Elastic	Superelastische banden (volrubber banden)
SIT	Snap-In Tyre	Banden voor eenvoudigere montage, zonder losse velgdelen
StVZO	Straßenverkehrs-Zulassungs-Ordnung	Duitse voorschriften voor goedkeuring van voertuigen voor de openbare weg
TRGS	Technische Regel für Gefahrstoffe	Verordening inzake gevaarlijke stoffen, geldig voor de Bondsrepubliek Duitsland
VDE	Verband der Elektrotechnik Elektronik Informationstechnik	Duitse technische/wetenschappelijke organisatie



Informatie over de documentatie

Afkorting	Betekenis	Verklaring
VDI	Verein Deutscher Ingenieure	Duitse technische/wetenschappelijke organisatie
VDMA	Verband Deutscher Maschinen- und Anlagenbau e.V.	Duitse brancheorganisatie voor de machine- en installatiebouw
WLAN	Wireless LAN	Wireless Local Area Network



Eenheden

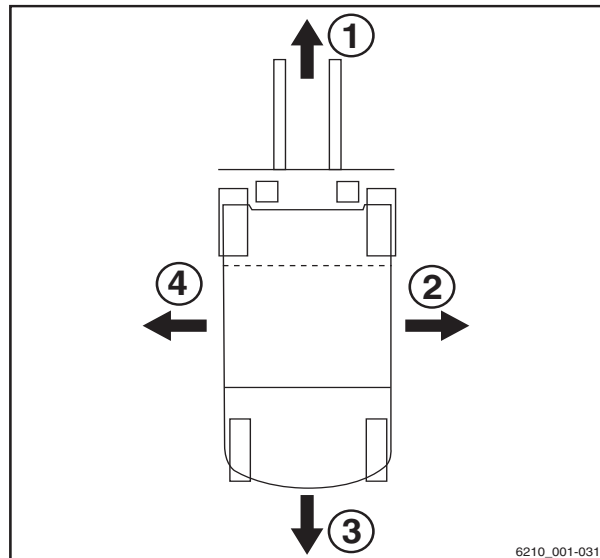
Symbol eenheid	Naam eenheid	Verklaring
°C	Graden Celsius	Eenheid van temperatuur
°F	Graden Fahrenheit	Eenheid van temperatuur
A	Ampère	Eenheid van elektrische stroom
Ah	Ampère-uur	Eenheid van opslagcapaciteit voor elektrische lading (nominale capaciteit)
dB	Decibel	Eenheid van geluidsintensiteit
cm	Centimeter	Eenheid van lengte (1 cm = 10 mm)
cm ³	Kubieke centimeter	Eenheid van volume
g	Gram	Eenheid van massa
h/d	Uur per dag	Rijtijd per dag in uren
kg	Kilo	Eenheid van massa (1 kg = 1000 g)
kg/m ³	Kilogram per kubieke meter	Eenheid van dichtheid (verhouding tussen de massa van een lichaam en zijn volume)
km/h	Kilometer per uur	Eenheid van snelheid
kN	Kilonewton	Eenheid van kracht (1 kN = 1000 N)
kW	Kilowatt	Eenheid van elektrisch vermogen
kWh/h	Kilowattuur/uur	Energieverbruik
l	Liter	Eenheid van volume
l/h	Liter per uur	Eenheid van verbruik
l/min	Liter per minuut	Eenheid van verbruik
m	Meter	Eenheid van lengte (1 m = 100 cm)
m/s ²	Meter per seconde in het kwadraat	Eenheid van versnelling
min	Minuut	Eenheid van tijd (1 min. = 60 s)
tpm	Omwenteling(en) per minuut	Eenheid van toerental
mm	Millimeter	Eenheid van lengte (1 mm = 10 ⁻³ m)
N	Newton	Eenheid van kracht (1 N = 10 ⁻³ kN)
Nm	Newtonmeter	Eenheid van koppel

Informatie over de documentatie

Symbool eenheid	Naam eenheid	Verklaring
s	Seconde	Basiseenheid van tijd
t	Ton	Eenheid van massa (1 t = 1000 kg)
V	Volt	Eenheid van elektrische spanning
W	Watt	Eenheid van elektrisch vermogen
W/kg	Watt/kilo	Vermogen per massa-eenheid (vermogensdichtheid)
Wh	Wattuur	Eenheid van elektrische arbeid (nominale energie)
Wh/kg	Wattuur/kilo	Opgeslagen energie per kilogram massa (energie-dichtheid)

Definiëring van de richtingen

De richtingen "vooruit" (1), "achteruit" (3), "rechts" (2) en "links" (4) hebben betrekking op de plaats van de onderdelen gezien vanuit het bestuurderscompartiment; de last bevindt zich aan de voorzijde.



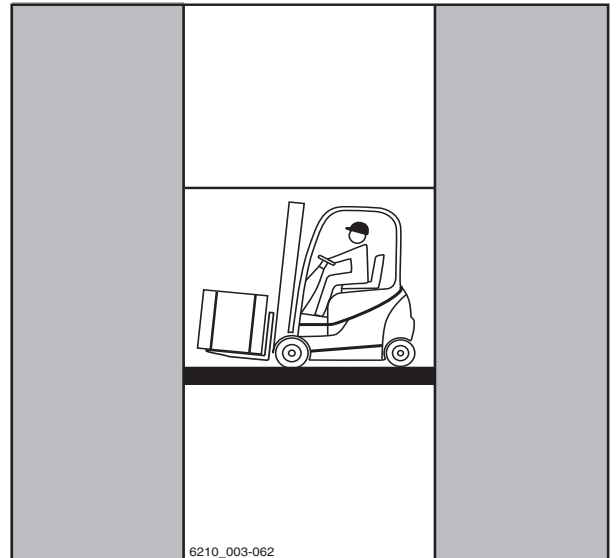
Schematische afbeeldingen

Overzicht van functies en werkzaamheden

In deze documentatie wordt de volgorde (meestal opeenvolgend) van bepaalde functies of bedieningshandelingen uitgelegd. Ter verduidelijking van deze procedures worden er schematische afbeeldingen van een vorkheftruck gebruikt.

OPMERKING

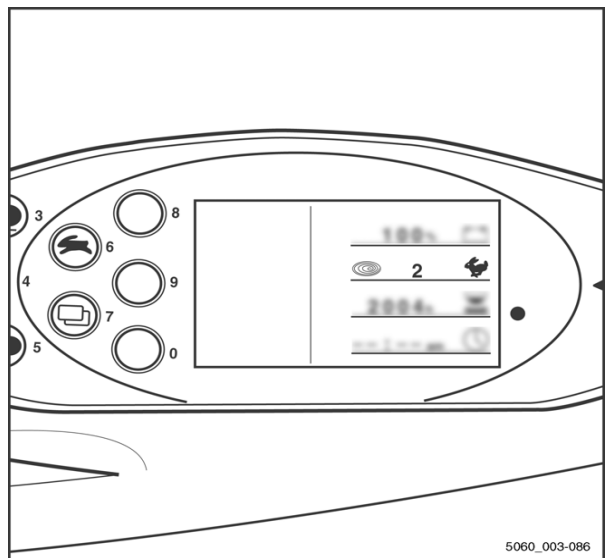
Deze schematische afbeeldingen zijn niet representatief voor de constructie van de in deze documentatie beschreven machine. De schematische afbeeldingen zijn uitsluitend bedoeld ter verduidelijking van procedures.



Overzicht van het display- en bedieningspaneel

OPMERKING

De overzichten van bedrijfstoestanden en waarden in het display van het display- en bedieningspaneel zijn slechts voorbeelden en deels afhankelijk van de uitrusting van de heftruck. Hierdoor kunnen de getoonde displays van de actuele bedrijfstoestanden en waarden variëren. Informatie die niet relevant is voor beschrijvingen wordt niet weergegeven.



Milieuoverwegingen

Milieuoverwegingen

Verpakking

Bij aflevering van de heftruck zijn bepaalde onderdelen verpakt ter bescherming tijdens het transport. Deze verpakking moet volledig worden verwijderd voordat de heftruck voor het eerst wordt gestart.



MILIEUVOORSCHRIFT

Het verpakkingsmateriaal moet na levering van de heftruck op de juiste manier worden afgevoerd.

Afvoeren van componenten en batterijen

De heftruck is samengesteld uit verschillende materialen. Als er componenten of batterijen moeten worden vervangen en afgevoerd, moeten deze:

- afgevoerd,
- behandeld of
- gerecycled volgens de regionale en nationale voorschriften.



OPMERKING

Houd u aan de documentatie van de batterijfabrikant voor het afvoeren van batterijen.



MILIEUVOORSCHRIFT

Wij adviseren om voor het afvoeren een gespecialiseerd afvalverwerkingsbedrijf in te schakelen.



2

Veiligheid

Definitie van de verantwoordelijke personen

Definitie van de verantwoordelijke personen

Bedrijf dat de heftruck gebruikt

Het bedrijf dat de heftruck gebruikt, is de natuurlijke of wettelijke persoon of groep die met de heftruck werkt of in wiens opdracht met de heftruck wordt gewerkt.

Het bedrijf dat de heftruck gebruikt, moet erop toezien dat de heftruck uitsluitend wordt ingezet voor het beoogde gebruiksdoel ervan en in overeenstemming met de veiligheidsvoorschriften in deze bedieningsinstructies.

De bedrijfsleiding moet ervoor zorgen dat alle gebruikers de veiligheidsinformatie lezen en begrijpen.

Het bedrijf is verantwoordelijk voor de planning en correcte uitvoering van regelmatige veiligheidscontroles.

Wij adviseren om de nationale uitvoeringsvoorschriften op te volgen.

Specialist

Als gekwalificeerde personen gelden service-monteurs of personen die aan de volgende vereisten voldoen:

- Een afgeronde beroepsopleiding aan de hand waarvan de professionele kennis van de betreffende persoon kan worden aangetoond. Als bewijs geldt een vakdiploma of soortgelijk document.
- Beroepservaring waaruit blijkt dat de betreffende persoon aantoonbaar gedurende een bepaalde tijd praktische ervaring met heftrucks heeft opgedaan. Gedurende deze tijd is de betreffende persoon vertrouwd geraakt met een breed scala aan symptomen die controle vergen, bijvoorbeeld op basis van de resultaten van een gevarenbeoordeling of een dagelijkse controle.
- Recente beroepservaring met het controleren van het betreffende machinetype en een desbetreffende bijscholing zijn essentieel. De gekwalificeerde persoon moet ervaring hebben in het uitvoeren van de betreffende controle of vergelijkbare controles. Bovendien dient een dergelijke per-



soon op de hoogte te zijn van de nieuwste technologische ontwikkelingen met betrekking tot de te controleren machine en van de gevaren die een dergelijke controle met zich meebrengt.

Bestuurders

Deze machine mag alleen worden gebruikt door daarvoor geschikte personen van ten minste 18 jaar die daarin zijn getraind, die over aantoonbare vaardigheden beschikken in het rijden met heftrucks en het hanteren van lasten en die door het bedrijf dat de machine gebruikt, of door een geautoriseerde vertegenwoordiger daarvan, daarmee zijn belast. Daarnaast is een specifieke kennis van de te bedienen machine vereist.

Aan de trainingsvereisten volgens §3 van de Duitse arbeidsomstandighedenwet en volgens §9 van de Duitse verordening betreffende de veiligheid op de werkplek is voldaan indien de bestuurder is getraind overeenkomstig de criteria van BGG 925 van de Duitse werkgeversverzekeringen. Volg de voorschriften van uw land op.

Rechten en plichten van en voorschriften voor de bestuurder

De bestuurder dient goed op de hoogte te zijn van zijn rechten en plichten.

De bestuurder dient over de benodigde rechten te beschikken.

De bestuurder dient persoonlijke beschermingsmiddelen te gebruiken (beschermende kleding, veiligheidsschoenen, veiligheidshelm, veiligheidsbril, handschoenen) die zijn afgestemd op de betreffende omstandigheden, taak en te heffen last. Er dient stevig schoeisel te worden gedragen om te garanderen dat er op veilige wijze kan worden gereden en geremd.

De bestuurder moet vertrouwd zijn met de bedieningsinstructies, en hij moet te allen tijde toegang hiertoe hebben.



Definitie van de verantwoordelijke personen

De bestuurder moet:

- de bedieningshandleiding hebben gelezen en begrepen,
- zich vertrouwd hebben gemaakt met de veilige bediening en besturing van de machine
- zowel lichamelijk als geestelijk in staat zijn om veilig met de machine te rijden

⚠ GEVAAR

Het gebruik van drugs en alcohol en van medicijnen die het reactievermogen beïnvloeden, beperken de geschiktheid om een heftruck te besturen!

Personen onder invloed van voornoemde middelen mogen nooit aan of met een heftruck werken.

Verbod voor onbevoegden

De bestuurder is gedurende zijn gehele werktijd verantwoordelijk voor de machine. Hij mag niet toestaan dat niet-geautoriseerde personen de machine bedienen.

Wanneer hij de machine verlaat, dient de bestuurder ervoor te zorgen dat onbevoegde personen de machine niet kunnen gebruiken, bijvoorbeeld door de contactsleutel uit het contactslot te trekken.

Basisprincipes voor een veilig gebruik

Verzekeringsdekking voor gebruik op het bedrijfsterrein

Veel bedrijfsterreinen zijn beperkt openbare verkeersgebieden.



OPMERKING

Vraag bij de aansprakelijkheidsverzekering van uw onderneming na of de verzekering de schade dekt die uw heftruck op een beperkt openbaar terrein aan derden toebrengt.

Veranderingen en montage achteraf

Als de heftruck wordt gebruikt voor werkzaamheden die niet in de richtlijnen of in deze instructies worden vermeld, dient u de machine voor dit doel te wijzigen of dienovereenkomstig uit te breiden. Elke verandering aan de constructie van de machine kan het rijgedrag en de stabiliteit van de heftruck negatief beïnvloeden en kan tot ongevallen leiden.

Alle wijzigingen die de stabiliteit of het hefvermogen van de machine of het zicht rondom de machine nadelig beïnvloeden, vereisen de schriftelijke toestemming van de fabrikant.

De volgende componenten mogen alleen worden omgebouwd na schriftelijke goedkeuring van de fabrikant:

- Remmen
- Stuurinrichting
- Bedieningselementen
- Veiligheidssystemen
- Uitrustingsvarianten
- Voorzetapparatuur

De machine mag alleen worden omgebouwd na schriftelijke goedkeuring van de fabrikant. Vraag indien nodig bij de verantwoordelijke instanties om goedkeuring.

Wij waarschuwen tegen montage en gebruik van veiligheidssystemen die niet door de fabrikant zijn goedgekeurd.

Basisprincipes voor een veilig gebruik

- Neem contact op met het geautoriseerde servicecentrum voordat u de machine uitbreidt.



⚠ GEVAAR

Verwondingsgevaar wanneer de heftruck kantelt!

Zelfs bij gebruik van een goedgekeurd veiligheidssysteem bestaat er nog steeds een risico dat de bestuurder gewond raakt wanneer de heftruck kantelt. Het verwondingsgevaar kan worden verminderd door middel van een veiligheidssysteem in combinatie met de veiligheidsgordel. De veiligheidsgordel biedt extra bescherming wanneer de machine ergens tegenaan rijdt of van bijv. laadperrons valt.

- Draag daarom ook de veiligheidsgordel.

Alleen het geautoriseerde servicecentrum mag laswerkzaamheden aan de machine uitvoeren.



⚠ GEVAAR

Explosiegevaar door extra boringen in het batterijdeksel!

Er kunnen explosieve gassen ontsnappen die mogelijk tot dodelijke ongevallen leiden als zij exploderen. Het afdichten van boringen door middel van pluggen is niet voldoende om te voorkomen dat er gassen ontsnappen.

- Boor geen gaten in het batterijdeksel.

⚠ GEVAAR

Ongevalrisico door extra boringen in het batterijdeksel!

De stevigheid van het batterijdeksel neemt af en het batterijdeksel kan breken. De bestuurdersstoel kan op het batterijdeksel zakken waardoor de bestuurder ongecontroleerde besturings- en rijmanoeuvres kan uitvoeren.

- Boor geen gaten in het batterijdeksel.



⚠ GEVAAR

Levensgevaar door vallende last!

Als de heftruck geen beschermdak heeft, bestaat er levensgevaar voor de bestuurder wanneer er een last van een hefhoogte van 1800 mm of hoger naar beneden valt.

Gebruik van de heftruck zonder beschermdak bij een hefhoogte van meer dan 1800 mm is verboden.

- Bij hefhoogtes van 1800 mm en hoger mag de heftruck alleen met beschermdak worden gebruikt.

Het bedrijf dat de machine gebruikt, mag alleen zelfstandig wijzigingen aan de machine aanbrengen wanneer de onderneming van de fabrikant wordt geliquideerd en niet door een andere rechtspersoon wordt overgenomen.

Het bedrijf dat de heftruck gebruikt, moet tevens voldoen aan de volgende voorwaarden:

- Constructiedocumenten, testdocumenten en montage-instructies met betrekking tot de wijziging moeten permanent worden gearhiveerd en te allen tijde toegankelijk zijn.
- Controleer of het lastindicatieplaatje, de informatiestickers, de waarschuwingsplaatjes en de bedieningsinstructies overeenstemmen met de aangebrachte wijzigingen, en wijzig ze indien nodig.
- Veranderingen moeten worden geconstrueerd, gecontroleerd en geïmplementeerd door een in gemotoriseerde transportwerktuigen gespecialiseerd constructiebureau. Het constructiebureau moet voldoen aan de ten tijde van de veranderingen geldende normen en richtlijnen.

Op de machine moet permanent een informatiesticker met de volgende informatie aanwezig zijn:

- Aard van de verandering
- Datum van de verandering
- Naam en adres van de onderneming die de wijziging heeft uitgevoerd.

Basisprincipes voor een veilig gebruik

Veranderingen aan het beschermdak en belasting van het dak

⚠ GEVAAR

Bij een defect aan het beschermdak door een vallende last of het kantelen van de heftruck bestaat er levensgevaar voor de bestuurder. Er bestaat levensgevaar!

Lassen aan of boren in het beschermdak verandert de materiaaleigenschappen en het constructieontwerp van het beschermdak. Bij een te zware belasting door vallende lasten of het kantelen van de heftruck, kan het veranderde beschermdak knikken waardoor het dak de bestuurder niet meer beschermt.

- Las niet aan het beschermdak.
- Boor niet in het beschermdak.

⚠ LET OP

Zware belastingen beschadigen het beschermdak!

Om de stabiliteit van het beschermdak te allen tijde te waarborgen, mag er alleen iets op het beschermdak worden gemonteerd als de fabrikant het constructieontwerp heeft getest en zijn goedkeuring heeft verleend.

- Vraag het geautoriseerde servicecentrum om advies over montage op het beschermdak.

Waarschuwing met betrekking tot niet-originele onderdelen

Originele onderdelen, voorzetapparaten en accessoires zijn speciaal voor deze heftruck ontworpen. Wij wijzen u er nadrukkelijk op dat onderdelen, voorzetapparaten en accessoires van andere fabrikanten niet zijn getest en goedgekeurd door STILL.



⚠ LET OP

Het monteren en/of gebruiken van dergelijke producten kan daarom de ontwerpkenmerken van uw machine negatief beïnvloeden en daardoor de actieve en/of passieve rijveiligheid in gevaar brengen.

Wij raden u aan om de fabrikant en, indien nodig, de bevoegde instanties om goedkeuring te vragen voordat u dergelijke onderdelen monteert. De fabrikant aanvaardt geen enkele aansprakelijkheid voor enige schade ten gevolge van het zonder toestemming gebruiken van niet-originele onderdelen of accessoires.

Beschadiging, defecten en misbruik van veiligheidssystemen

Schade aan of andere defecten van de heftruck of voorzetapparatuur moeten onmiddellijk worden gemeld bij het toezichthoudend personeel of de verantwoordelijke beheerder van de heftruckvloot, zodat zij het defect kunnen laten verhelpen.

Heftrucks en voorzetapparaten die niet goed werken of waarmee niet veilig kan worden gereden, mogen niet worden gebruikt tot zij afdoende zijn gerepareerd.

Veiligheidssystemen en -schakelaars mogen niet worden verwijderd of gedeactiveerd.

Vaste instelwaarden mogen alleen worden gewijzigd met goedkeuring van de fabrikant.

Werkzaamheden aan de elektrische installatie (bijv. het aansluiten van een radio, extra schijnwerpers etc.) zijn alleen toegestaan na schriftelijke goedkeuring van de fabrikant. Alle ingrepen aan het elektrisch systeem moeten worden gedocumenteerd.

Ook wanneer zij kunnen worden verwijderd, mogen dakpanelen niet worden verwijderd, omdat zij zijn ontworpen als bescherming tegen kleine vallende voorwerpen.

Basisprincipes voor een veilig gebruik

Banden

⚠ GEVAAR

Risico voor de stabiliteit!

Het niet opvolgen van de volgende informatie en instructies kan leiden tot stabiliteitsverlies. De machine kan kantelen; ongevalrisico!

De volgende factoren kunnen leiden tot stabiliteitsverlies en zijn daarom **verboden**:

- Verschillende banden op dezelfde as, bijv. luchtbanden en superelastische banden
- Banden die niet zijn goedgekeurd door de fabrikant
- Overmatige bandenslijtage
- Banden van inferieure kwaliteit
- Veranderen van velgdelen
- Combineren van velgdelen van verschillende fabrikanten

De volgende regels moeten in acht worden genomen om de stabiliteit te garanderen:

- Gebruik op dezelfde as uitsluitend banden met gelijkmatige en toegestane bandenslijtage
- Gebruik op dezelfde as uitsluitend wielen en banden van hetzelfde type, bijv. alleen superelastische banden
- Gebruik alleen door de fabrikant aanbevolen wielen en banden
- Gebruik uitsluitend hoogwaardige producten

Door de fabrikant goedgekeurde wielen en banden vindt u op de onderdelenlijst. Als er andere wielen of banden moeten worden gebruikt, moet hiervoor van tevoren bij de fabrikant om goedkeuring worden gevraagd.

- Neem hiervoor contact op met het geautoriseerde servicecentrum.

Let er bij het verwisselen van wielen of banden op dat de heftruck hierdoor niet naar een kant overhelt (vervang bijvoorbeeld altijd tegelijkertijd de linker en rechter wielen of banden). Wijzigingen mogen uitsluitend worden uitgevoerd na overleg met de fabrikant.



Als het bandtype op één as wordt vervangen, bijvoorbeeld superelastische banden door luchtbanden, moet het lastschema dienovereenkomstig worden aangepast.

- Neem hiervoor contact op met het geautoriseerde servicecentrum.

Medische apparatuur

⚠ WAARSCHUWING

Er kunnen elektromagnetische storingen in medische apparaten optreden!

Gebruik alleen apparatuur die voldoende beschermd is tegen elektromagnetische storing.

Medische apparatuur, zoals pacemakers of gehoorapparaten, werken mogelijk niet goed wanneer de machine in bedrijf is.

- Vraag uw arts of de fabrikant van de medische apparatuur of de medische apparatuur voldoende beschermd is tegen elektromagnetische storing.

Basisprincipes voor een veilig gebruik

Wees voorzichtig bij de omgang met gasveren en accumulatoren

⚠ WAARSCHUWING

Gasveren staan onder hoge druk. Bij verkeerd verwijderen daarvan neemt het verwondingsgevaar toe.

Voor een gemakkelijkere bediening worden diverse functies van uw machine ondersteund door gasveren. Gasveren zijn complexe componenten met een hoge inwendige druk (tot 300 bar). Zij mogen onder geen omstandigheden worden geopend zonder uitdrukkelijke instructie daartoe, en zij mogen uitsluitend in onbelaste toestand worden gemonteerd. Indien nodig zal het geautoriseerde servicecentrum de gasveer volgens de voorschriften drukloos maken voordat deze wordt gedemonteerd. Gasveren moeten drukloos worden gemaakt voordat zij worden gerecycled.

- Voorkom beschadiging, zijwaartse krachten, knikken, temperaturen boven 80 °C en ernstige vervuiling.
- Beschadigde of defecte gasveren moeten onmiddellijk worden vervangen.
- Neem contact op met het geautoriseerde servicecentrum.

⚠ WAARSCHUWING

Accumulatoren staan onder hoge druk. Bij een verkeerde montage van een accumulator neemt het verwondingsgevaar toe.

Voordat er aan de accumulator wordt gewerkt, moet deze drukloos worden gemaakt.

- Neem contact op met het geautoriseerde servicecentrum.

Lengte van de vorken

⚠ GEVAAR

Ongevallenrisico door een verkeerde selectie van vorken!

- De vorken moeten overeenkomen met de diepte van de last.

Als de vorken te kort zijn, kan de opgepakte last van de vorken vallen. Er moet bovendien rekening worden gehouden met het feit dat het lastzwaartepunt door dynamische krachten kan verschuiven, bijvoorbeeld tijdens het



Veiligheid

2

Basisprincipes voor een veilig gebruik

remmen. Een last die anders veilig op de vorken rust, kan dan naar voren schuiven en vallen.

Als de vorken te lang zijn, kunnen deze in laadeenheden achter de op te pakken last reiken. Deze laadeenheden zullen dan omvallen wanneer de last wordt geheven.

- Neem voor hulp bij het kiezen van de juiste vorken contact op met het gekwalificeerde servicecentrum.



Restrisico

Restrisico

Overige gevaren en risico's

Ondanks zorgvuldig werken en het opvolgen van de normen en voorschriften kunnen verdere risico's tijdens het gebruik van de machine niet volledig worden uitgesloten.

De machine en alle overige systeemcomponenten voldoen aan de actuele veiligheidsvereisten. Desondanks kan ook bij gebruik voor de beoogde doeleinden en het opvolgen van alle instructies een restrisico niet worden uitgesloten.

Ook buiten de directe gevarenzone van de machine zelf kan een restrisico niet worden uitgesloten. Personen in het gebied rondom de machine moeten derhalve extra op de machine letten, zodat zij in geval van een storing, incident of defect etc. onmiddellijk kunnen reageren.

⚠ WAARSCHUWING

Alle personen die zich in de buurt van de machine bevinden, moeten op deze uit het gebruik van de machine voortvloeiende risico's worden gewezen.

Tevens verwijzen wij naar de veiligheidsvoorschriften in deze bedieningsinstructies.

De risico's kunnen zijn:

- Ontsnappen van vloeistoffen als gevolg van lekkage, leidingbreuk, gescheurde reservoirs etc.
- Ongevalrisico tijdens het rijden over een lastige ondergrond, zoals hellingen en gladde of onregelmatige oppervlakken, of door slecht zicht etc.
- Vallen, struikelen etc. wanneer er met de heftruck wordt gereden, met name bij regen of sneeuw, bij lekkende vloeistoffen of op bevroren ondergronden
- Brand- en explosiegevaar door batterijen en elektrische spanningen
- Menselijke fouten door het niet naleven van de veiligheidsvoorschriften.
- Niet-gerepareerde schade of defecte en versleten componenten.
- Ontoereikende onderhouds- of testinspanningen



- Gebruik van verkeerde vloeistoffen en smeermiddelen
- Overschrijding van testintervallen

De fabrikant is niet verantwoordelijk voor ongevallen met de heftruck voortvloeiend uit het bewust of door onachtzaamheid negeren van deze voorschriften door het bedrijf dat de heftruck gebruikt.

Stabiliteit

De stabiliteit van de machine is getest volgens de nieuwste technologische normen en is gegarandeerd als u uw machine op de juiste manier en voor de beoogde doeleinden gebruikt. In deze normen wordt alleen rekening gehouden met de dynamische en statische kantelkrachten die kunnen optreden tijdens het gebruik van de machine volgens de bedieningsinstructies en volgens het gebruiksdoel. Het door verkeerde bediening of verkeerd gebruik optredende risico het kantelmoment te overschrijden, kan echter nooit worden uitgesloten.

Door de volgende handelingen kan stabiliteitsverlies worden voorkomen of tot een minimum worden beperkt:

- Zet de last altijd vast om glijden te voorkomen, bijv. met behulp van sjorbanden.
- Transporteer instabiele lasten altijd in daarvoor geschikte containers.
- Rijd altijd langzaam bij het nemen van bochten.
- Rijd met gedaalde last.
- Lijn de last zo centraal mogelijk uit met de machine, ook bij sideshifts, en transporteer de last in deze positie.
- Voorkom draaien en schuin over hellingen rijden.
- Zorg dat de last nooit naar beneden wijst bij het rijden op hellingen.
- Pak alleen lasten met een toegestane breedte op.
- Wees altijd voorzichtig bij het transporteren van hangende lasten.



Restrisico

- Rijd niet over randen van opritten of treden.

Speciale risico's bij het gebruik van de heftruck en voorzetapparatuur

Telkens wanneer de heftruck op een andere manier dan voor het beoogde gebruiksdoel wordt gebruikt, en in gevallen waarin de bestuurder er niet zeker van is dat hij de heftruck naar behoren en zonder kans op ongevallen kan gebruiken, moet er bij de fabrikant van de heftruck en de fabrikant van het voorzetapparaat om goedkeuring worden gevraagd.



Veiligheid

2

Restrisico

Restrisico

Overzicht van gevaren en tegenmaatregelen

i OPMERKING

Deze tabel is bedoeld als hulpmiddel bij het beoordelen van de gevaren in uw bedrijf en geldt voor alle machinetypes. Hij maakt geen aanspraak op volledigheid.

- Volg de voorschriften op van het land waarin de machine wordt gebruikt.

Gevaar	Maatregel	Afvinken √ Voltooid - Niet van toepassing	Opmerkingen
De uitrusting van de heftruck voldoet niet aan de lokale vereisten	Controleren	O	Indien u twijfelt, raadpleeg dan de verantwoordelijke inspectie-afdeling of de verzekering van uw bedrijf
Bestuurder met onvoldoende vaardigheden en kwalificaties	Bestuurderstraining (zittend en staand)	O	BGG 925 Rijbewijs VDI 3313
Gebruik door niet-geautoriseerde personen	Toegang met sleutel alleen voor bevoegde personen	O	
Heftruck niet in een veilige gebruikstoestand	Herhalingstest en verhelpen van gebreken	O	Duitse bedrijfsveiligheidsverordening (BetrSichV)
Valgevaar bij gebruik van werkplatforms	Opvolgen van de nationale voorschriften (verschillende nationale wetgeving)	O	Duitse bedrijfsveiligheidsverordening (BetrSichV) en de werkgeversverzekeringen
Zicht belemmerd door last	Resourceplanning	O	Duitse bedrijfsveiligheidsverordening (BetrSichV)



Veiligheid

2

Restrisico

Gevaar	Maatregel	Afvinken √ Voltooid - Niet van toepassing	Opmerkingen
Verontreinigde lucht	Beoordeling van dieseluitlaatgassen	○	Technische voorschriften voor gevaarlijke stoffen (TRGS) 554 en de Duitse bedrijfsveiligheidsverordening (BetrSichV)
	Beoordeling van LPG-uitlaatgassen	○	Duitse lijst met MAC-waarden (MAK-Liste) en de Duitse bedrijfsveiligheidsverordening (BetrSichV)
Ongeoorloofd gebruik (onjuist gebruik)	Vertrouwd maken met de bedieningsinstructies	○	Duitse bedrijfsveiligheidsverordening (BetrSichV) en de Duitse arbeidsomstandighedenwet (ArbSchG)
	Schriftelijke opdracht/instructies voor de bestuurder	○	Duitse bedrijfsveiligheidsverordening (BetrSichV) en de Duitse arbeidsomstandighedenwet (ArbSchG)
	Neem de Duitse bedrijfsveiligheidsverordening (BetrSichV), de bedieningsinstructies en de regels van de Duitse brancheorganisatie voor de machine- en installatiebouw (VDMA) in acht	○	
Tijdens het tanken			
a) Diesel	Neem de Duitse bedrijfsveiligheidsverordening (BetrSichV), de bedieningsinstructies en de regels van de Duitse brancheorganisatie voor de machine- en installatiebouw (VDMA) in acht	○	



2

Veiligheid

Restrisico

Gevaar	Maatregel	Afvinken √ Voltooid - Niet van toepassing	Opmerkingen
b) LPG	Neem voorschrift D34 van de Duitse wettelijke ongevallenverzekering (DGUV), de bedieningsinstructies en de regels van de Duitse brancheorganisatie voor de machine- en installatiebouw (VDMA) in acht	○	
Tijdens het opladen van de tractiebatterij	Neem de Duitse bedrijfsveiligheidsverordening (BetRSichV), de bedieningsinstructies en de regels van de Duitse brancheorganisatie voor de machine- en installatiebouw (VDMA) in acht	○	Voorschrift 0510 van de Duitse brancheorganisatie voor elektrotechniek, elektronica en informatietechnologie (VDE): in het bijzonder - Voor voldoende ventilatie zorgen - Isolatiewaarde binnen het toegestane bereik
Bij het gebruik van batterijladers	Neem de Duitse bedrijfsveiligheidsverordening (BetRSichV), voorschrift 104 van de Duitse overkoepelende organisatie van werkgeversverzekeringen en de bedieningsinstructies in acht	○	Duitse bedrijfsveiligheidsverordening (BetRSichV) en voorschrift 104 van de Duitse overkoepelende organisatie van werkgeversverzekeringen
Bij het parkeren van LPG-heftrucks	Neem de Duitse bedrijfsveiligheidsverordening (BetRSichV), voorschrift 104 van de Duitse overkoepelende organisatie van werkgeversverzekeringen en de bedieningsinstructies in acht	○	Duitse bedrijfsveiligheidsverordening (BetRSichV) en voorschrift 104 van de Duitse overkoepelende organisatie van werkgeversverzekeringen
Bij transportsystemen zonder bestuurder			
Kwaliteit van rijweg onvoldoende	Rijwegen reinigen/vrijmaken	○	Duitse bedrijfsveiligheidsverordening (BetRSichV)

Gevaar	Maatregel	Afvinken √ Voltooid - Niet van toepassing	Opmerkingen
Lastdrager ver- keerd/verschoven	Last opnieuw op de pallet plaatsen	○	Duitse bedrijfsveilig- heidsverordening (Be- trSichV)
Onvoorspelbaar rijgedrag	Personeelstraining	○	Duitse bedrijfsveilig- heidsverordening (Be- trSichV)
Rijwegen geblokkeerd	Rijwegen markeren Rijwegen vrijhouden	○	Duitse bedrijfsveilig- heidsverordening (Be- trSichV)
Elkaar kruisende rijwegen	Voorrangsregeling bekendmaken	○	Duitse bedrijfsveilig- heidsverordening (Be- trSichV)
Geen herkenning van personen bij het opslaan en verwijderen van lasten	Personeelstraining	○	Duitse bedrijfsveilig- heidsverordening (Be- trSichV)

Gevaar voor personeel

Volgens de Duitse bedrijfsveiligheidsverordening (BetrSichV) en de Duitse arbeidsomstandighedenwet (ArbSchG) moet het bedrijf dat de machine gebruikt de gevaren tijdens het gebruik vaststellen en beoordelen en vervolgens de noodzakelijke gezondheids- en veiligheidsmaatregelen voor het personeel treffen (BetrSichVO). Het bedrijf moet daarom de juiste bedieningsinstructies opstellen (§ 6 ArbSchG) en de bestuurder hierover informeren. Er moet een verantwoordelijke persoon worden aangewezen.

OPMERKING

Let op de definitie van de volgende verantwoordelijke personen: "bedrijf dat de heftruck gebruikt" en "bestuurder".

De constructie en de uitrusting van de machine voldoen aan de Machinerichtlijn 2006/42/EG, wat wordt aangegeven door de CE-markering. Deze elementen vallen daarom niet binnen het kader van de gevarenbeoordeling. Voorzetapparatuur heeft een eigen CE-markering en valt daarom eveneens niet binnen dit kader. Het bedrijf dat de machine



Restrisico

gebruikt, moet echter het type en de uitrusting van machines zodanig kiezen, dat deze voldoen aan de lokale gebruiksvoorschriften.

Het resultaat moet schriftelijk worden vastgelegd (§ 6 ArbSchG). Wanneer machines onder vergelijkbare gevaarlijke omstandigheden worden gebruikt, mogen de resultaten worden samengevat. Dit overzicht (zie het hoofdstuk "Overzicht van gevaren en tegenmaatregelen") dient ter ondersteuning bij het voldoen aan de vereisten van dit voorschrift. Het overzicht noemt de belangrijkste gevaren die meestal de oorzaak van ongevallen zijn wanneer de voorschriften niet worden opgevolgd. Wanneer er op een bepaalde werkplek andere ernstige gevaren bestaan, moet ook hiermee rekening worden gehouden.

Op veel werkplekken zijn de gebruiksomstandigheden voor heftrucks verregaand gelijk, zodat de gevaren in één overzicht kunnen worden samengevat. Er dient tevens rekening te worden gehouden met de informatie van de verzekering van uw bedrijf betreffende dit onderwerp.

Veiligheidscontroles

Regelmatige veiligheidsinspectie van de heftruck



Veiligheidsinspectie op basis van tijd en ongebruikelijke voorvallen

Het bedrijf dat de machine gebruikt, moet ervoor zorgen dat de machine ten minste eenmaal per jaar of na bijzondere voorvallen wordt gecontroleerd door een specialist.

Als onderdeel van de inspectie dient de technische staat van de heftruck volledig te worden gecontroleerd voor wat betreft de ongevalveiligheid. Daarnaast moet de heftruck grondig worden gecontroleerd op eventuele beschadigingen door een verkeerd gebruik. Er moet een testlogboek worden aangelegd. De resultaten van de inspectie moeten worden bewaard tot na de tweede inspectie die op de desbetreffende inspectie volgt.

De inspectiedatum wordt op een sticker op de heftruck aangegeven.

- Laat door het servicecentrum periodieke veiligheidsinspecties van de heftruck uitvoeren.
- Houd u aan de richtlijnen voor controles van uw heftruck volgens FEM 4.004.

Het bedrijf dat de heftruck gebruikt, moet ervoor zorgen dat mankementen onmiddellijk worden verholpen.

- Neem contact op met het servicecentrum.

OPMERKING

Volg de nationale voorschriften van uw land op!

Isolatietest

De isolatie van de machine moet over voldoende isolatieweerstand beschikken. Daarom dient er ten minste éénmaal per jaar in het kader van de FEM-testprocedure een isolatietest te worden uitgevoerd in overeen-



Veiligheidscontroles

stemming met NEN-EN 1175 en NEN 43539, VDE 0117 en VDE 0510.

De resultaten van de isolatietest moeten ten minste overeenkomen met de testwaarden in de volgende twee tabellen.

- Neem voor isolatietests contact op met het geautoriseerde servicecentrum.

De precieze procedure voor deze isolatietest is beschreven in de werkplaatshandleiding voor deze machine.

OPMERKING

De elektrische installatie van de machine en de aandrijfbatterijen dienen afzonderlijk te worden gecontroleerd.

Testwaarden voor de tractiebatterij

Component	Aanbevolen testspanning	Metingen		Nominale spanning U_{Batt}	Testwaarden
Batterij	50 V DC	Batt+ Batt-	Batterijbak	24 volt	> 1200 Ω
	100 V DC			48 volt	> 2400 Ω
	100 V DC			80 volt	> 4000 Ω

Testwaarden voor de gehele machine

Nominale spanning	Testspanning	Testwaarden voor nieuwe machines	Minimumwaarden gedurende de levensduur
24 volt	50 V DC	Min. 50 k Ω	> 24 k Ω
48 volt	100 V DC	Min. 100 k Ω	> 48 k Ω
80 volt	100 V DC	Min. 200 k Ω	> 80 k Ω

Veiligheidsvoorschriften voor de omgang met te gebruiken middelen

Toegestane middelen

GEVAAR

Het niet naleven van de veiligheidsvoorschriften m.b.t. te gebruiken middelen kan leiden tot letsel, fatale ongelukken of schade aan het milieu.

- Volg de veiligheidsvoorschriften voor de omgang met dergelijke middelen op.

Zie het onderhoudsschema voor de toegestane te gebruiken middelen (zie ⇒ Deel "Onderhoudsschema", blz. 5-343).

Oliën



GEVAAR

Oliën zijn brandbaar!

- Houd u aan de wettelijke voorschriften.
- Zorg ervoor dat oliën niet met hete motoronderdelen in contact kunnen komen.
- Roken en (open) vuur zijn niet toegestaan!



GEVAAR

Oliën zijn giftig!

- Voorkom aanraking en inslikken.
- Bij inademen van nevel of damp moet er onmiddellijk frisse lucht worden toegevoerd.
- Bij aanraking met de ogen moeten de ogen grondig met water worden gespoeld (ten minste 10 minuten); daarna moet er een oogarts worden opgezocht.
- Bij inslikken geen braken opwekken. Zoek onmiddellijk medische hulp.

Veiligheidsvoorschriften voor de omgang met te gebruiken middelen



⚠ WAARSCHUWING

Langdurig intensief contact met de huid kan tot verschraling en irritatie van de huid leiden!

- Voorkom aanraking en inslikken.
- Draag veiligheidshandschoenen.
- Was na contact de huid met zeep en water en gebruik vervolgens een huidbeschermingsmiddel.
- Vervang doordrenkte kleding en schoenen onmiddellijk.

⚠ WAARSCHUWING

Er bestaat uitglijgevaar door gemorste olie, met name in combinatie met water!

- Gemorste olie moet onmiddellijk met oliebindende middelen worden verwijderd en volgens de voorschriften worden afgevoerd.



MILIEUVOORSCHRIFT

Olie is watervervuilend!

- *Sla olie altijd in vaten op die aan de geldende regels voldoen.*
- *Voorkom morsen van olie.*
- *Gemorste olie moet onmiddellijk met oliebindende middelen worden verwijderd en volgens de voorschriften worden afgevoerd.*
- *Voer afgewerkte oliën volgens de voorschriften af.*

Hydrauliekolie



⚠ WAARSCHUWING

Deze vloeistoffen zijn gevaarlijk voor de gezondheid en staan tijdens het gebruik van de heftruck onder druk.

- Mors deze vloeistoffen niet.
- Houd u aan de wettelijke voorschriften.
- Zorg ervoor dat de vloeistoffen niet met hete motoronderdelen in contact kunnen komen.



⚠ WAARSCHUWING

Deze vloeistoffen zijn gevaarlijk voor de gezondheid en staan tijdens het gebruik van de heftruck onder druk.

- Zorg ervoor dat de vloeistoffen niet met de huid in aanraking komen.
- Voorkom inademen van sproeiveel.
- Het binnendringen van onder druk staande vloeistoffen in de huid is bijzonder gevaarlijk als zij bijvoorbeeld door lekkage onder hoge druk uit het hydraulisch systeem ontsnappen. Zoek bij dergelijke verwondingen onmiddellijk medische hulp.
- Om verwondingen te voorkomen, moeten er geschikte persoonlijke beschermingsmiddelen worden gebruikt (bijv. veiligheidshandschoenen, een veiligheidsbril, huidbeschermende kleding en vochtinbrengende crème).



MILIEUVOORSCHRIFT

Hydrauliekolie is watervervuilend.

- *Sla hydrauliekolie altijd in containers op die aan de geldende regels voldoen.*
- *Voorkom morsen.*
- *Gemorste hydrauliekolie moet onmiddellijk met oliebindende middelen worden verwijderd en volgens de voorschriften worden afgevoerd.*
- *Voer oude hydrauliekolie af volgens de voorschriften.*

Batterijzuur



⚠ WAARSCHUWING

Batterijzuur bevat verdund zwavelzuur. Dit is giftig.

- Voorkom onder alle omstandigheden beslist aanraking of inslikken van batterijzuur.
- Zoek in geval van lichamelijk letsel onmiddellijk een arts op.

Veiligheidsvoorschriften voor de omgang met te gebruiken middelen



⚠ WAARSCHUWING

Batterijzuur bevat verdund zwavelzuur. Dit is bijtend.

- Bij het werken met batterijzuur moeten er geschikte persoonlijke beschermingsmiddelen (PBM, Duits PSA) worden gebruikt (rubberen handschoenen, schort, veiligheidsbril).
- Draag bij het werken met batterijzuur nooit een horloge of sieraden.
- Laat geen zuur op de kleding, op de huid of in de ogen komen. Indien dit toch gebeurt, onmiddellijk met een ruime hoeveelheid schoon water spoelen.
- Zoek in geval van lichamelijk letsel onmiddellijk een arts op.
- Spoel gemorst batterijzuur onmiddellijk weg met voldoende water.
- Houd u aan de wettelijke voorschriften.



MILIEUVOORSCHRIFT

- Voer gebruikt batterijzuur af volgens de hiervoor geldende voorschriften.

Koelmiddel en koelvloeistof



⚠ WAARSCHUWING

Koelmiddel en koelvloeistof kunnen gevaarlijk zijn voor uw gezondheid en het milieu!

Koelmiddelen zijn chemische anticorrosiemiddelen en beschermingsmiddelen voor koelsystemen, zoals Gly-santin. Koelvloeistof is een geschikt mengsel van water en koelmiddel. Koelmiddel kan zowel in geconcentreerde als in verdunde vorm bij inslikken gevaarlijk zijn voor uw gezondheid en bij morsen gevaarlijk voor het milieu.

- Sla koelmiddel en koelvloeistof uitsluitend op in de oorspronkelijke containers en mors ze niet.
- Sla koelmiddel of koelvloeistof nooit op in lege conserveblikken, flessen of andere soortgelijke containers.
- Volg de voorschriften van het land van gebruik op.



MILIEUVOORSCHRIFT

- Neem eventueel gemorst koelmiddel of gemorste koelvloeistof onmiddellijk op met een oliebindend middel en voer de vloeistof af volgens de nationale voorschriften van het land van gebruik.
- Voer oud koelmiddel of oude koelvloeistof af volgens de nationale voorschriften van het land van gebruik.

Gebruikte middelen afvoeren



MILIEUVOORSCHRIFT

Middelen die bij onderhouds-, reparatie- en reinigingswerkzaamheden vrijkomen, moeten goed worden opgevangen en worden afgevoerd volgens de nationale voorschriften van het land waar de machine wordt gebruikt. De werkzaamheden mogen uitsluitend worden uitgevoerd op de daarvoor bedoelde plaatsen. Zorg ervoor dat het milieu zoveel mogelijk wordt ontzien.



2

Veiligheid

Veiligheidsvoorschriften voor de omgang met te gebruiken middelen

- Neem eventueel gemorste vloeistoffen zoals hydrauliekolie of transmissieolie onmiddellijk op met een oliebindmiddel.
- Neutraliseer alle gemorste batterijzuur onmiddellijk.
- Volg altijd de nationale voorschriften op met betrekking tot het afvoeren van afgewerkte olie.

Emissies

De vermelde waarden gelden voor een standaardmachine (zie de waarden in het hoofdstuk "Technische gegevens"). Afwijkende banden, andere hefmasten, extra uitrusting etc. kunnen tot andere waarden leiden.

Geluidsemissies

De waarden zijn vastgesteld volgens de meetmethode van de norm NEN-EN 12053 "Veiligheid van gemotoriseerde transportwerktuigen. Beproevingmethoden voor het meten van geluidsemissies", op basis van NEN-EN 12001, NEN-EN-ISO 3744 en de vereisten van NEN-EN-ISO 4871.

Deze machine produceert het volgende geluidsdrukniveau:

Continu geluidsdrukniveau in het bestuurderscompartiment

L _{pAZ}	Meetonzekerheid K _{pA}
< 70 dB(A)	4 dB(A)

De waarden zijn tijdens een testcyclus met een identieke machine vastgesteld op basis van de gewogen waarden bij de verschillende bedrijfstoestanden en bij stationair bedrijf.

Tijdsverhoudingen:

- Heffen 18%
- Stationair 58%
- Rijden 24%

De opgegeven geluidswaarden bij de heftruck kunnen echter niet worden gebruikt voor het bepalen van de op werkplekken voorkomende geluidsemissies volgens de recentste versie van de **richtlijn 2003/10/EG** (betreffende de dagelijkse blootstelling van personen aan lawaai). Indien nodig moeten deze geluidsemissiewaarden door het bedrijf dat de heftruck gebruikt direct op de werkplek worden vastgesteld, onder de daar daadwerkelijk aanwezige invloeden (andere geluidsbronnen, speciale gebruiksomstandigheden, geluidswerkaatsingen).

Emissies

OPMERKING

Let op de definitie van "bedrijf dat de heftruck gebruikt" als verantwoordelijke persoon!

Trillingen

De trillingen van de machine zijn met een identieke machine vastgesteld volgens de normen NEN-EN 13059 "Veiligheid van gemotoriseerde transportwerktuigen - beproevingsmethode voor het meten van trillingen" en NEN-EN 12096 "Mechanische trillingen - opgaven en controle van trillingsgetallen".

Naar frequentie gewogen effectieve waarde van de acceleratie op de stoel

Bestuurdersstoel MSG 65	Meetonzekerheid
0,31 m/s ²	0,093 m/s ²

Studies hebben aangetoond dat de amplitude van de trillingen op hand en arm aan het stuur of aan de bedieningselementen van machines kleiner is dan 2,5 m/s². Daarom bestaat er voor deze metingen geen meetvoorschrift.

De trillingen waaraan de bestuurder gedurende een werkdag blootstaat, moeten door het bedrijf dat de heftruck gebruikt volgens de **richtlijn 2002/44/EG** worden vastgesteld op de daadwerkelijke werkplek, zodat er rekening wordt gehouden met alle overige factoren zoals de route, de gebruiksintensiteit, etc.

OPMERKING

Let op de definitie van "bedrijf dat de heftruck gebruikt" als verantwoordelijke persoon!

Batterij



⚠ GEVAAR

Explosiegevaar door ontvlambare gassen!

De batterij geeft tijdens het opladen een mengsel van zuurstof en waterstof (knaalgas) af. Dit gasmengsel is explosief en mag niet ontbranden.

- Zorg in geheel of gedeeltelijk gesloten werkomgevingen altijd voor voldoende ventilatie.
- Blijf uit de buurt van open vuur en rondvliegende vonken.
- Rook niet.
- Volg de veiligheidsvoorschriften voor de omgang met de batterij op.



2

Emissies

Veiligheid



3

Overzichten

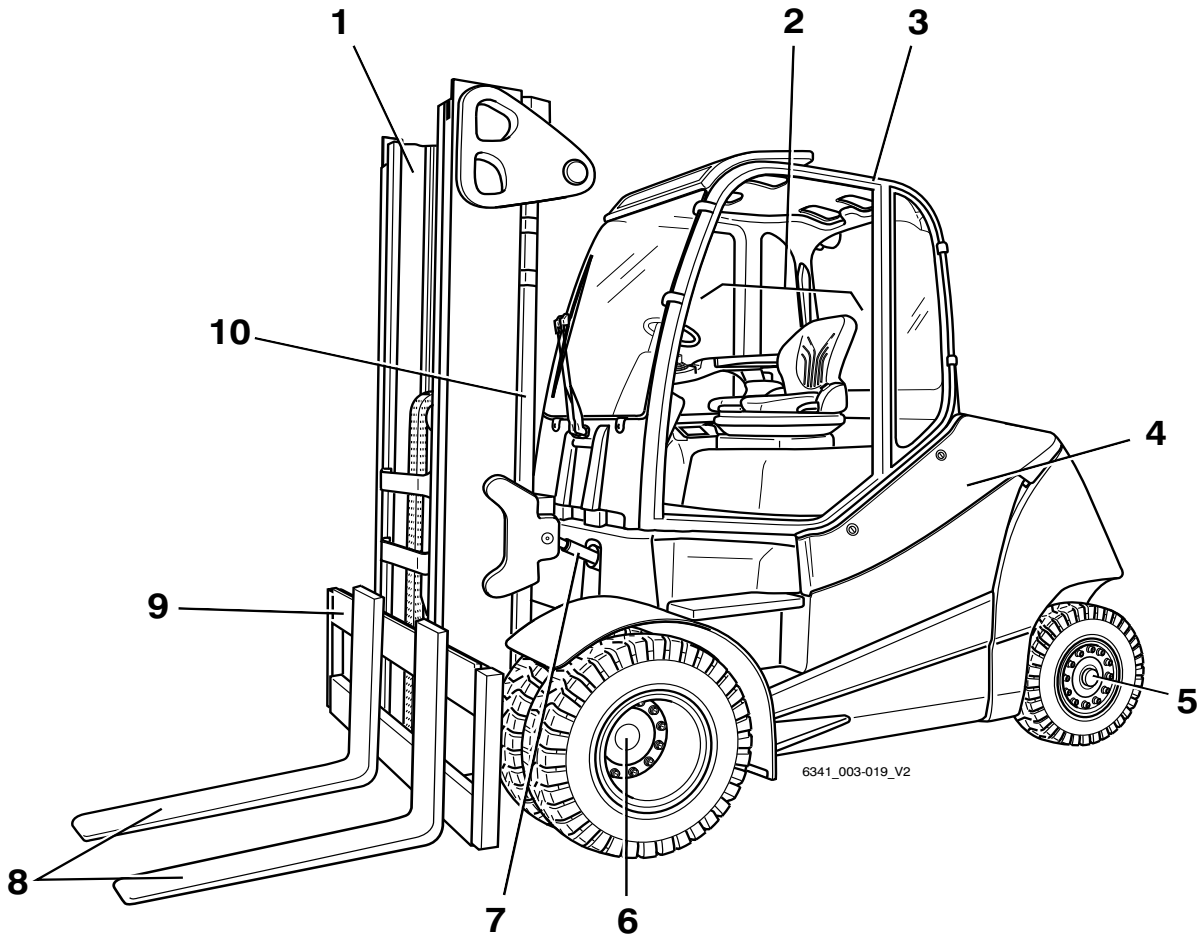
3

Overzichten

Overzicht

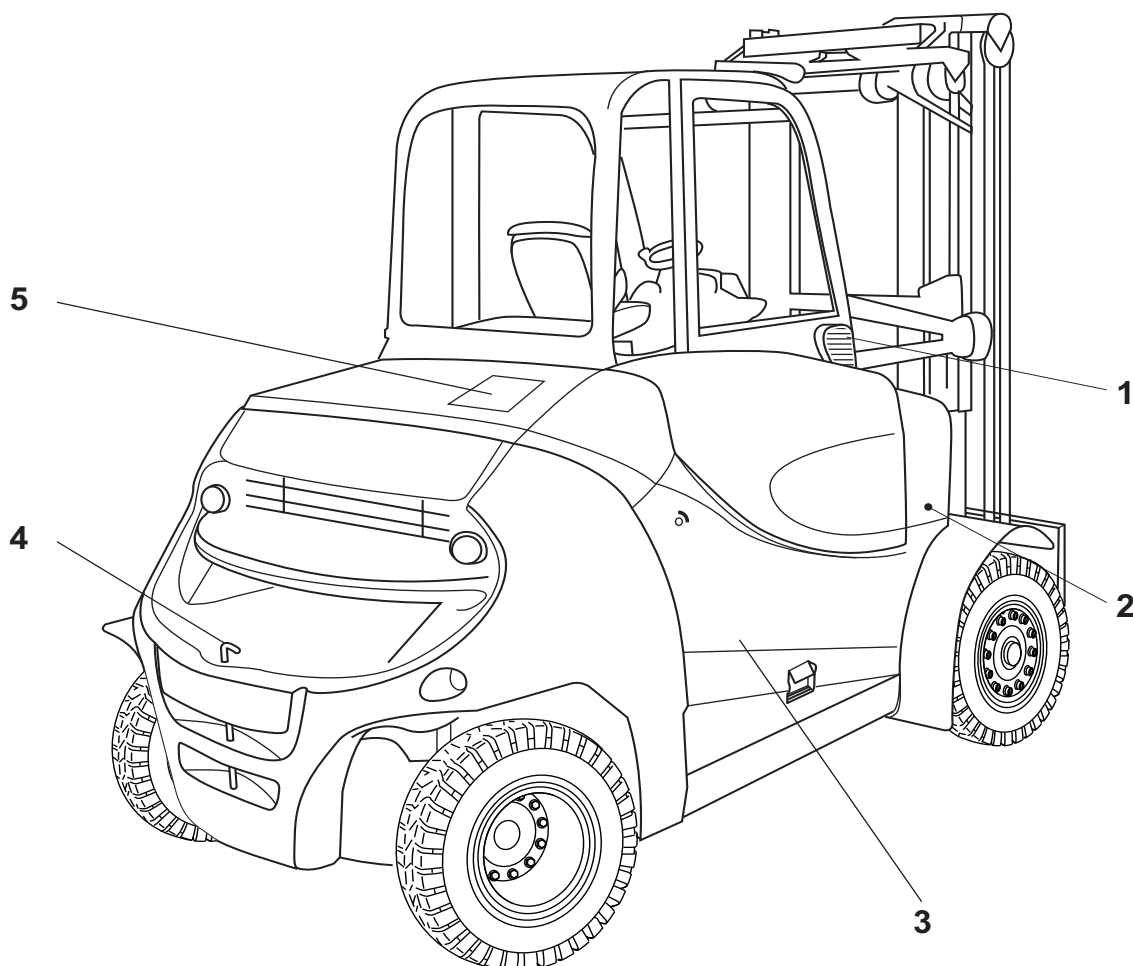
Overzicht

Linkerzijde (gezien in de rijrichting)



- | | | | |
|---|-------------------------|----|---------------|
| 1 | Hefmast | 6 | Aandrijfas |
| 2 | Bestuurderscompartiment | 7 | Neigcilinders |
| 3 | Beschermdak | 8 | Vorken |
| 4 | Linker zijbeplating | 9 | Vorkenbord |
| 5 | Stuuras | 10 | Hefcilinder |

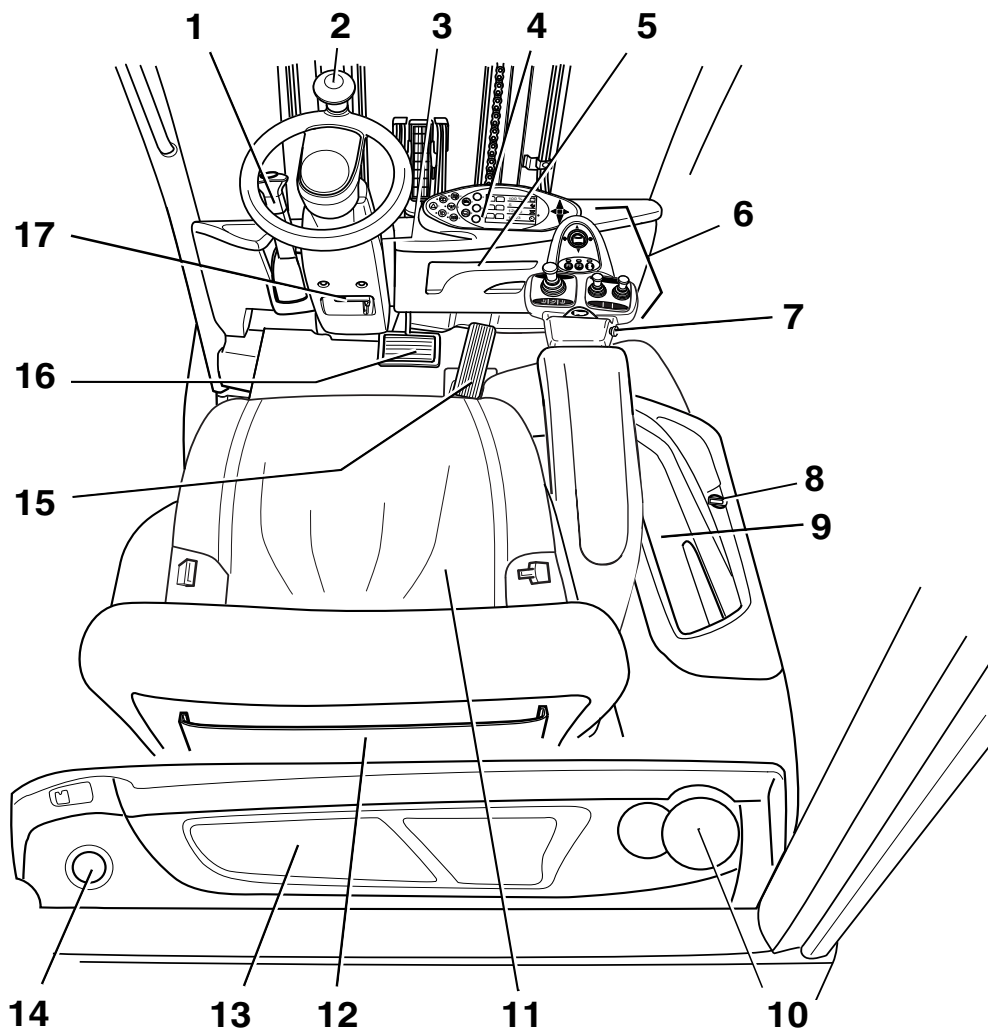
Rechterzijde (gezien in de rijrichting)



- 1 Luchtinlaatfilter voor verwarming
- 2 Afdekking, rechtsvoor
- 3 Batterijdeksel
- 4 Koppelpen
- 5 Afdekking achter

Bestuurderscompartiment

Bestuurderscompartiment



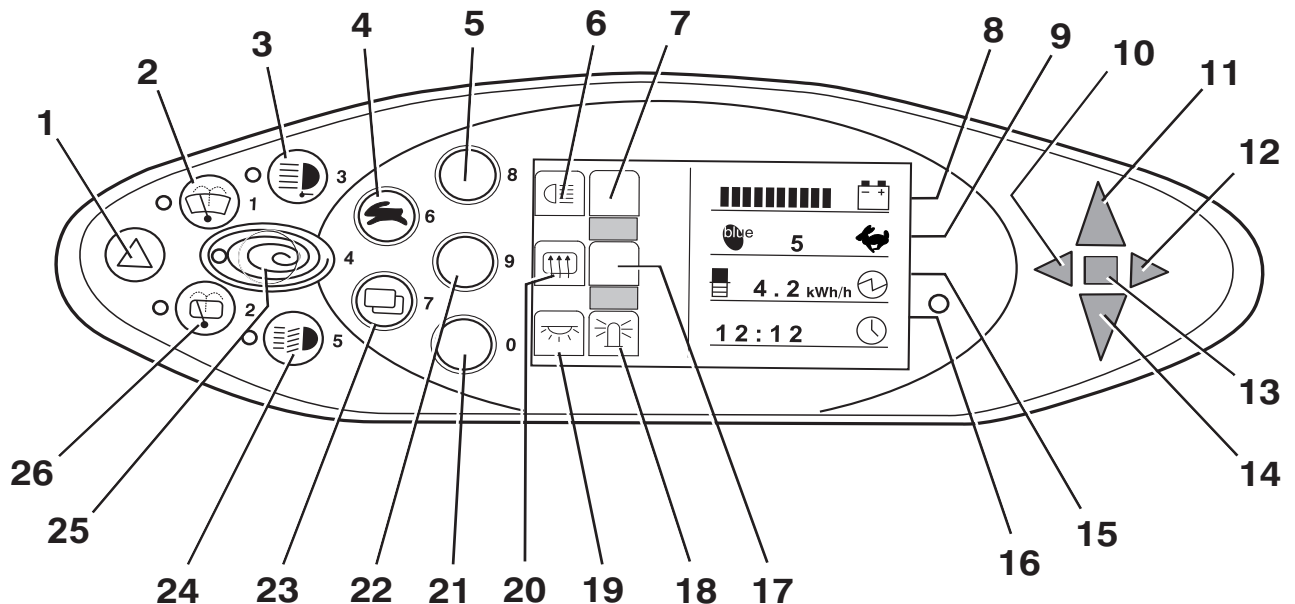
- | | | | |
|---|---|----|--|
| 1 | Parkeerremhendel | 9 | Opbergvak |
| 2 | Stuur | 10 | Fleshouder voor flessen van max. 0,5 l |
| 3 | Contactschakelaar | 11 | Bestuurdersstoel |
| 4 | Display- en bedieningspaneel | 12 | Opbergvak/opbergvak met deksel (variant) |
| 5 | Documenthouder/opbergruimte voor bedieningsinstructies | 13 | Opbergvak |
| 6 | Bedieningselementen voor hydraulische functies en rijfuncties | 14 | Vuldop van het ruitensproeierreservoir (variant) |
| 7 | Noodstopshakelaar | 15 | Rijpedaal |
| 8 | 12V-contactdoos | 16 | Rempedaal |
| | | 17 | Verstelhendel van de stuurkolom |

i OPMERKING

De uitrusting van de heftruck kan van de afgebeelde uitrusting afwijken.

Bedienings- en weergave-elementen

Display- en bedieningspaneel



- | | | | |
|----|---|----|---|
| 1 | Toets waarschuwingsknipperlichten | 14 | Display voor achteruitrijden |
| 2 | Toets voorruitwisser | 15 | Vermogenindicator |
| 3 | Toets werklamp | 16 | Tijddisplay (digitaal) |
| 4 | Toets rijprogrammaselectie | 17 | Niet toegewezen |
| 5 | Softkey voor verlichting | 18 | Display voor zwaailamp |
| 6 | Symbol voor verlichting | 19 | Display voor interieurverlichting |
| 7 | Niet toegewezen | 20 | Display voor achterrautverwarming |
| 8 | Batterij-indicator | 21 | Softkey voor interieurverlichting/zwaailamp |
| 9 | Rijprogrammadijdisplay (numeriek) | 22 | Softkey voor achterrautverwarming |
| 10 | Indicatielampje voor richtingaanwijzer links | 23 | Menuselectietoets |
| 11 | Display voor vooruitrijden | 24 | Toets verlichting |
| 12 | Indicatielampje voor richtingaanwijzer rechts | 25 | Toets Blue-Q |
| 13 | Storingsindicator | 26 | Toets achterrautwisser |

OPMERKING

De Softkeys (5, 21, 22) en de bijbehorende indicators (6, 7, 18, 19, 20) zijn afhankelijk van de variant van de elektrische uitrusting toegewezen.

De hier weergegeven toewijzing is slechts een voorbeeld en kan afwijken van de werkelijk op de machine geprogrammeerde toewijzing. Aan Softkeys kunnen meerdere functies zijn toegewezen, die overeenkomstig de menunavigatie worden opgeroepen. Zie voor



Bedienings- en weergave-elementen

verdere informatie het hoofdstuk "Bediening van het display- en bedieningspaneel".

- Neem bij vragen contact op met uw geautoriseerde servicecentrum.

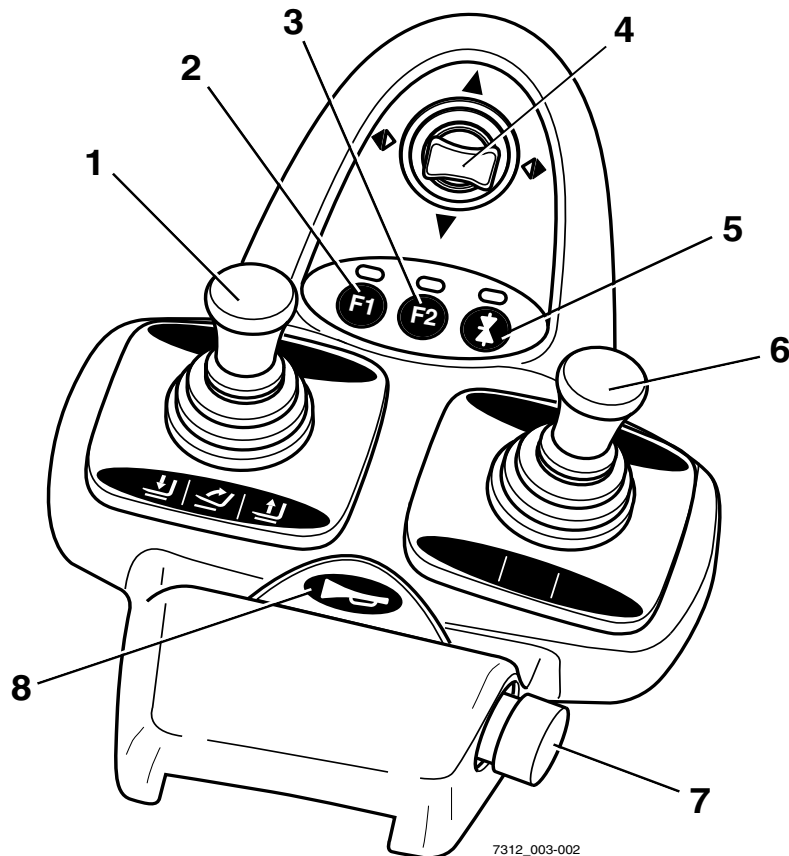
Bedieningselementen voor hydraulische functies en rijfuncties

Voor het bedienen van de hydraulische functies en de rijfuncties zijn er verschillende uitvoeringen van de bedieningselementen mogelijk.

Uw machine kan met de volgende bedieningselementen uitgerust zijn:

- Dubbele minihendel
- Drievoudige minihendel
- Viervoudige minihendel
- Joystick 4Plus
- Fingertip-schakelaars
- Miniconsole

Dubbele minihendel



- | | | | |
|---|--|---|--------------------------------------|
| 1 | 360°-hendel voor de "hefmast" | 5 | Functietoets voor de "5e functie" |
| 2 | Functietoets F1 | 6 | Kruishendel voor "voorzetapparatuur" |
| 3 | Functietoets F2 | 7 | Noodstopchakelaar |
| 4 | Kruishendel voor de "rijrichting/richtingaanwijzers" | 8 | Claxonknop |

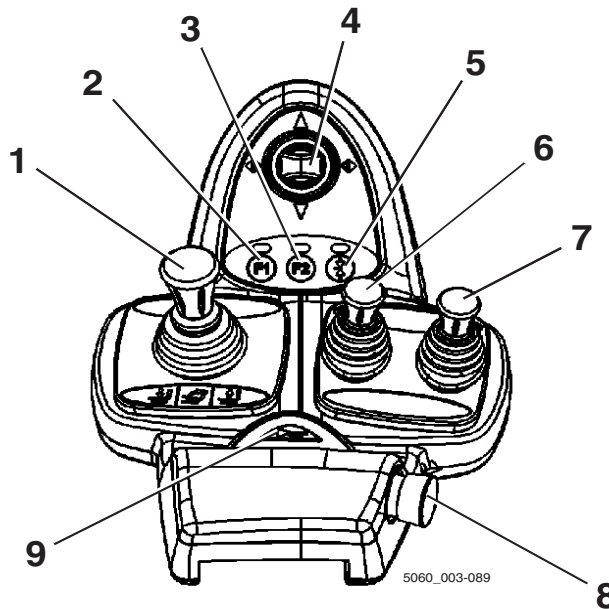
OPMERKING

Afhankelijk van de specificatie kunnen er via de functietoetsen (2) en (3) verschillende elektrische aanbouwdelen worden bediend. Wijzigingen mogen uitsluitend door het geautoriseerde servicecentrum worden uitgevoerd.

3 Overzichten

Bedienings- en weergave-elementen

Drieweg-minihendel

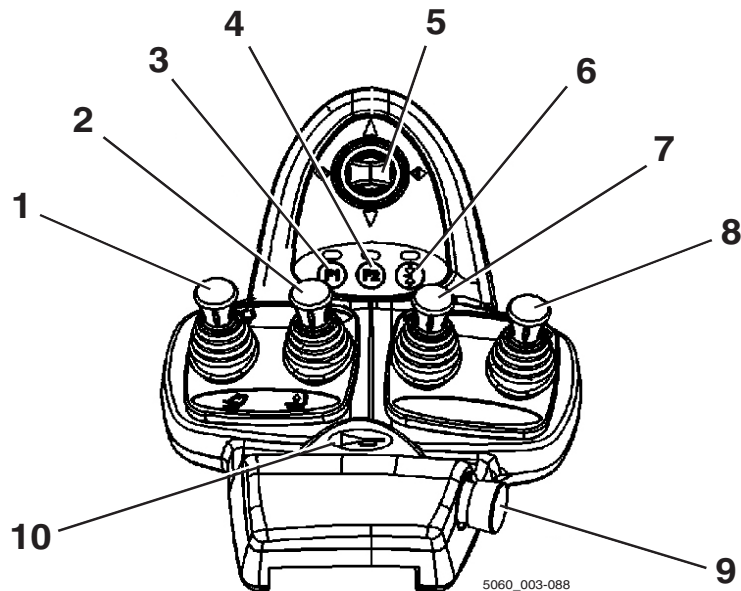


- | | | | |
|---|--|---|---|
| 1 | 360°-hendel voor de "hefmast" | 6 | Bedieningshendel voor "extra hydraulisch systeem 1" |
| 2 | Functietoets F1 | 7 | Bedieningshendel voor "extra hydraulisch systeem 2" |
| 3 | Functietoets F2 | 8 | Noodstopchakelaar |
| 4 | Kruishendel voor de "rijrichting/richtingaanwijzers" | 9 | Claxonknop |
| 5 | Functietoets voor de "5e functie" | | |

i OPMERKING

Afhankelijk van de specificatie kunnen er via de functietoetsen (2) en (3) verschillende elektrische aanbouwdelen worden bediend. Wijzigingen mogen uitsluitend door het geautoriseerde servicecentrum worden uitgevoerd.

Vierweg-minihendel



- | | | | |
|---|--|----|---|
| 1 | "Hef-/daal"hendel | 7 | Bedieningshendel voor "extra hydraulisch systeem 1" |
| 2 | "Neig"hendel | 8 | Bedieningshendel voor "extra hydraulisch systeem 2" |
| 3 | Functietoets F1 | 9 | Noodstopchakelaar |
| 4 | Functietoets F2 | 10 | Claxonknop |
| 5 | Kruishendel voor de "rijrichting/richtingaanwijzers" | | |
| 6 | Functietoets voor de "5e functie" | | |

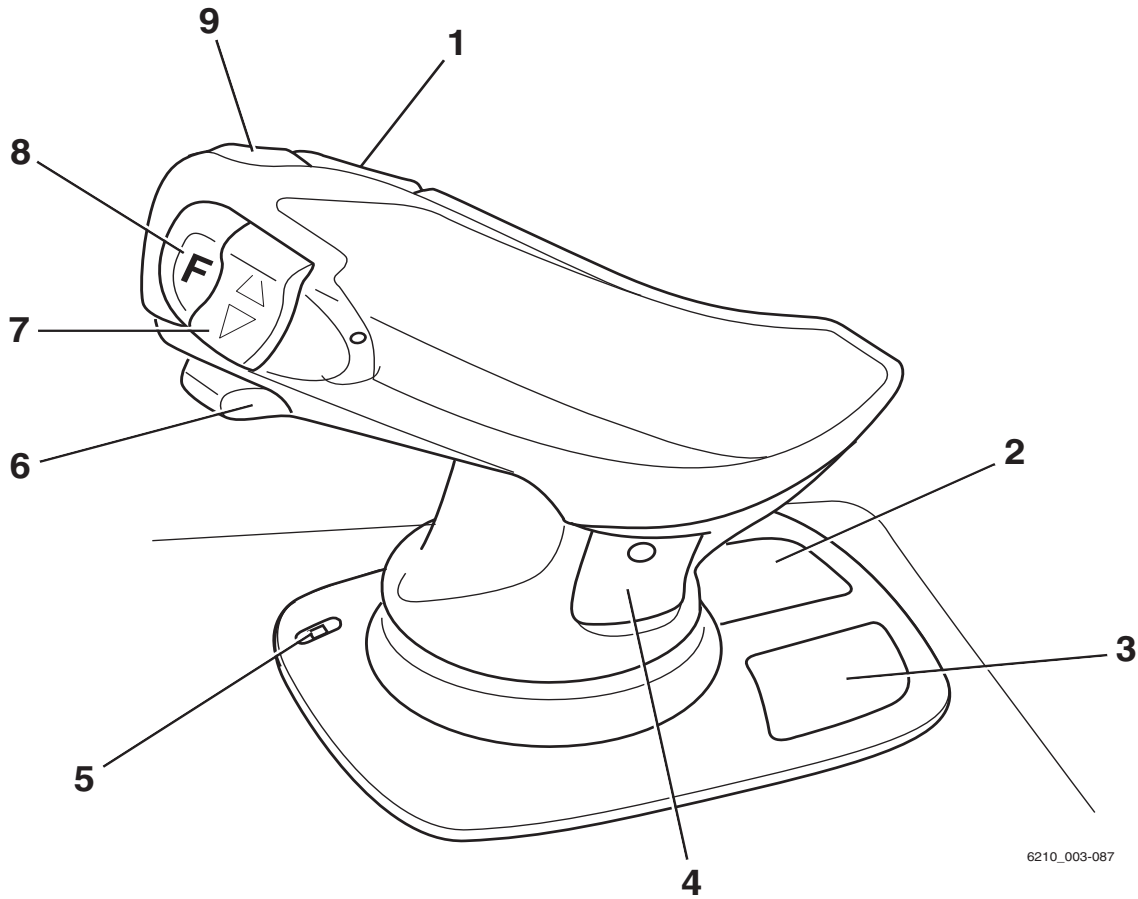
OPMERKING

Afhankelijk van de specificatie kunnen er via de functietoetsen (3) en (4) verschillende elektrische aanbouwdelen worden bediend. Wijzigingen mogen uitsluitend door het geautoriseerde servicecentrum worden uitgevoerd.

3 Overzichten

Bedienings- en weergave-elementen

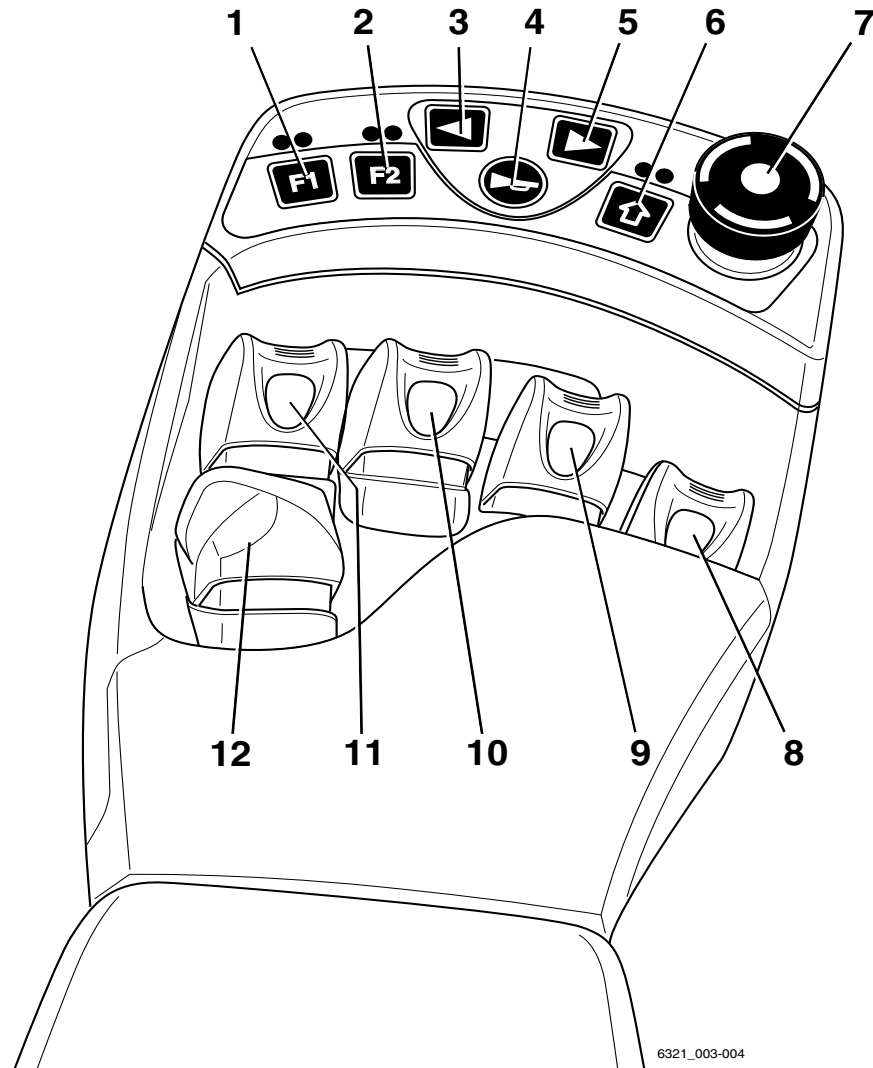
Joystick 4Plus



6210_003-087

- | | | | |
|---|--|---|---|
| 1 | Horizontale tuimelschakelaar voor de "3e hydraulische functie", hefmast neigen | 5 | LED voor de klemvergrendeling (variant) |
| 2 | Pictogrammen voor de hydraulische basisfuncties | 6 | Schuif voor de "4e hydraulische functie", bijv. schuifframe naar voren/achteren |
| 3 | Pictogrammen voor de 5e hydraulische functie en de klemvergrendeling (variant) | 7 | Verticale tuimelschakelaar voor de "rijrichting" |
| 4 | Pictogrammen voor de 3e en 4e hydraulische functie | 8 | Shift-toets "F" |
| | | 9 | Claxonknop |

Fingertip



6321_003-004

- | | | | |
|---|------------------------------------|----|---------------------------------|
| 1 | Functietoets F1 | 7 | Noodstopshakelaar |
| 2 | Functietoets F2 | 8 | Hendel voor "voorzetapparatuur" |
| 3 | Knop voor richtingaanwijzer links | 9 | Hendel voor "voorzetapparatuur" |
| 4 | Claxonknop | 10 | "Neig"hendel |
| 5 | Knop voor richtingaanwijzer rechts | 11 | "Hef-/daal"hendel |
| 6 | Knop voor 5e functie | 12 | Rijrichtingshakelaar |

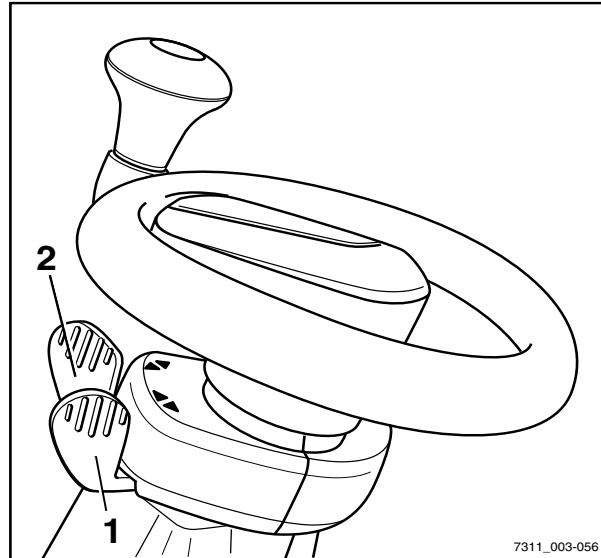
OPMERKING

Afhankelijk van de specificatie kunnen er via de functietoetsen (1) en (2) verschillende elektrische aanbouwdelen worden bediend. Wijzigingen mogen uitsluitend door het geautoriseerde servicecentrum worden uitgevoerd.

Bedienings- en weergave-elementen

Miniconsole

De miniconsole bevindt zich onder het stuur aan de stuurkolom.



- 1 Rijrichtingschakelaar
- 2 Richtingaanwijzerschakelaar



4

Gebruik

Controles en werkzaamheden voor dagelijks gebruik

Controles en werkzaamheden voor dagelijks gebruik

Visuele controles



⚠ WAARSCHUWING

Verwondingsgevaar als u uit de machine valt!

Als u op de machine klimt, bestaat er gevaar dat u bekneeld raakt, uitglijdt of valt. Gebruik geschikte uitrusting om bij hogere punten van de machine te komen.

- Gebruik alleen de daarvoor bedoelde treden om op de machine te klimmen.
- Gebruik bijvoorbeeld trapladders of platforms om bij ontoegankelijke plaatsen te komen.

Beschadiging van de heftruck of voorzetapparaat (variant), niet-werkende schakelaars of veiligheidssystemen en wijziging van vooraf ingestelde waarden kunnen leiden tot onvoorspelbare en gevaarlijke situaties.

Door middel van de volgende controles en werkzaamheden kunnen oorzaken van dit type op tijd worden vastgesteld. Het is belangrijk om dagelijks de controles en werkzaamheden uit de onderstaande tabel uit te voeren voordat de machine wordt gebruikt.

Indien beschadigingen of andere gebreken van de machine of voorzetapparaat (variant) worden vastgesteld, mag de machine niet worden gebruikt tot de gebreken afdoende zijn verholpen.

Zorg er altijd voor dat er veilig met de machine kan worden gewerkt voordat deze wordt gebruikt:

Component	Maatregelen
Vorken, algemene lastdragers	Controleer visueel op vervorming en slijtage (bijvoorbeeld verbogen, gebroken, ernstig versleten). Controleer de toestand en werking van de vorkvergrendelingen die voorkomen dat de vorken eruit worden getild of verschuiven.
Rolgeleidingen van de hefmast	Controleer of er een laag vet aanwezig is.
Hefkettingen	Voer een visuele controle uit om te garanderen dat de kettingen intact zijn en voldoende en gelijkmatig gespannen zijn.

Controles en werkzaamheden voor dagelijks gebruik

Component	Maatregelen
Voorzetapparatuur (variant)	Controleer of de voorzetapparatuur goed is bevestigd volgens de bedieningsinstructies van de fabrikant. Voer een visuele controle uit om te garanderen dat de voorzetapparatuur in goede staat verkeert en niet lekt. Voer controles uit om te garanderen dat de voorzetapparatuur goed werkt.
Onderkant	Controleer onder de machine op het lekken van vloeistoffen.
Beschermdak, beschermrooster (variant)	Controleer visueel op intactheid. Controleer op een goede bevestiging.
Treden	Controleer of ze schoon zijn (vrij van ijs, niet glad).
Ruiten (variant)	Controleer visueel op intactheid. Controleer of ze schoon zijn (ook vrij van ijs).
Grepen	Controleer op een goede bevestiging.
Onderhoudskleppen	Controleer de sluitfunctie en sluit de kleppen.
Batterij	Controleer visueel op intactheid en vervorming. Controleer of de batterijbak stevig en correct op het onderstel voor de batterij rust. De batterij mag niet schuin staan.
Stekkerverbinding voor de batterij	Controleer de batterijstekker, de stekkerverbinding en de contacten op intactheid en vervorming. Laat alle beschadigde of vervormde componenten vervangen door het geautoriseerde servicecentrum. Controleer de batterijstekker en de stekkerverbinding op vocht en op eventueel binnengedrongen ongewenst materiaal. Verwijder alle vocht of ongewenste materiaal, bijvoorbeeld met perslucht.
Batterijdeksel	Controleer visueel op intactheid en vervorming. Controleer de toestand en werking van de snelsluiting, de grepen, de vergrendeling en de vastzetinrichting. Controleer de sluitfunctie en sluit het deksel.
Batterijframe	Controleer visueel op intactheid en vervorming. De borgnokken in het batterijcompartiment moeten volledig in de boringen van het onderstel van de batterij zijn vastgezet.
Batterijvergrendeling	Controleer de toestand en werking. Kantel de batterijvergrendeling helemaal omlaag.

Controles en werkzaamheden voor dagelijks gebruik

Component	Maatregelen
Koppelen, aanhangerkoppeling (variant)	Controleer visueel op vervorming en slijtage (bijvoorbeeld verbogen, gescheurd, gebroken). Controleer of de borgbus in het contragewicht in orde is en of de bus goed functioneert. Controleer of de borgpen met ring aanwezig is en goed functioneert (ketting, kabel, splitpen).
Labels, stickers	Controleer de aanwezigheid, intactheid en leesbaarheid. Beschadigde of ontbrekende stickers moeten worden vervangen volgens de paragraaf "Posities van labels".
Bestuurdersstoel, veiligheidsgordel	Controleer de intactheid en werking.
Verlichting, waarschuwingseenheden	Controleer de intactheid en werking.
Antistatische strip	Controleer visueel op intactheid. Controleer op reinheid. De antistatische strip moet lang genoeg zijn om voldoende contact met de grond te maken.
Hef- en neigcilinders, tank, kleppenblok, slangen en leidingen, aansluitingen	Controleer visueel op beschadiging en lekkage. Controleer onder de machine op het lekken van vloeistoffen. Laat beschadigde componenten alleen vervangen door het geautoriseerde servicecentrum.
Wielen, banden	Controleer visueel op slijtage en beschadiging. Controleer of er uitsluitend velgen van hetzelfde type van dezelfde fabrikant zijn gemonteerd. In geval van ongelijkmatige bandenslijtage moeten beide banden worden vervangen. Volg de veiligheidsvoorschriften in de paragraaf "Banden" op.
As	Controleer of er niets uit de as lekt.
Uitlaatluchtrooster op de afdekking van het contragewicht	Controleer visueel op slijtage en beschadiging. Indien nodig reinigen.

- Gebruik de machine niet als deze beschadigd is of andere gebreken vertoont.
- Neem contact op met uw geautoriseerde servicecentrum.

In- en uitstappen

⚠ WAARSCHUWING

Verwondingsgevaar bij het in- en uitstappen doordat u uitglijdt, machinedelen raakt of vast komt te zitten!

Er bestaat uitglijgevaar als de afdekking van de voertruimte vuil is of als er olie op is gemorst. Bij het uitstappen bestaat het gevaar dat u uw hoofd stoot aan de stijl van het beschermdak of dat uw kleding ergens aan vast blijft haken.

- Zorg ervoor dat de afdekking van de voertruimte een antislippoppervlak heeft.
- Spring niet in of uit de machine.
- Zorg ervoor dat u een goede grip hebt op de machine.

⚠ WAARSCHUWING

Verwondingsgevaar als u uit de machine springt!

Als uw kleding of sieraden (bijv. horloge, ring etc.) ergens achter blijven haken terwijl u uit de machine springt, kunt u ernstig gewond raken (bijv. door vallen, verlies van vingers etc.). Het is verboden om uit de machine te springen.

- Spring niet uit de machine.
- Draag op de werkvloer geen sieraden.
- Draag geen wijde werkkleding.

⚠ LET OP

Componenten kunnen beschadigd raken door onjuist gebruik!

Componenten van de machine, zoals bestuurdersstoel, stuur, parkeerremhendel etc., zijn niet bedoeld als hulpmiddel bij het in- en uitstappen en kunnen beschadigd raken door onjuist gebruik.

- Gebruik alleen de uitrusting die speciaal is ontworpen als hulpmiddel bij het in- en uitstappen.

OPMERKING

De voet waarmee de bestuurder het eerst in- en uitstapt, is bepalend voor het veilig in- en uitstappen. Dit is afhankelijk van het aantal treden. Heftrucks met enkele banden op de vooras hebben twee treden. Heftrucks met dubbele banden op de vooras hebben drie treden.

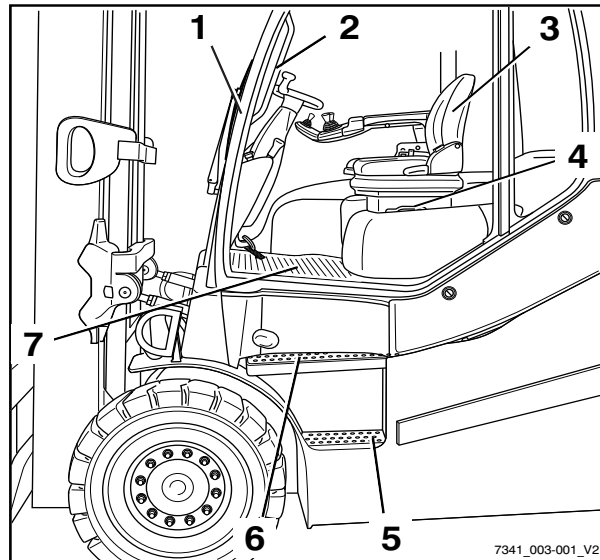
Controles en werkzaamheden voor dagelijks gebruik

In- en uitstappen bij heftrucks met enkele banden en twee treden

Gebruik bij het in- en uitstappen de handgrepen (2) en (4) ter ondersteuning. De stijl van het beschermdak (1) kan eveneens als steun dienen.

Stap altijd voorwaarts in de heftruck:

- Houd met uw linkerhand de greep (2) vast.
- Houd met uw rechterhand de greep (4) vast.
- Plaats uw rechtersoet op de onderste trede (5).
- Plaats uw linkervoet op de bovenste trede (6).
- Plaats uw rechtersoet in de voetruimte (7).
- Betreed de heftruck en ga op de bestuurdersstoel (3) zitten.



Stap altijd achterwaarts **uit** de heftruck:

- Houd met uw linkerhand de greep (2) vast.
- Sta op van de bestuurdersstoel en plaats uw linkervoet op de bovenste trede (6).
- Houd met uw rechterhand de greep (4) vast.
- Plaats uw rechtersoet op de onderste trede (5).
- Plaats uw linkervoet op de grond en verlaat de heftruck.

In- en uitstappen bij heftrucks met dubbele banden en drie treden

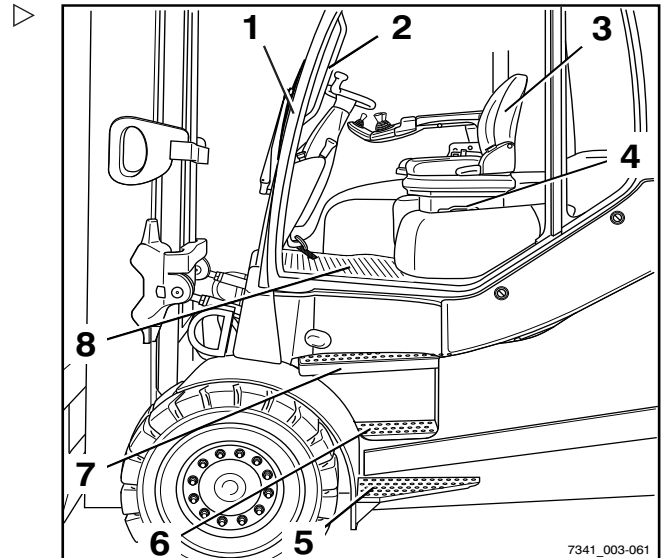
Gebruik bij het in- en uitstappen de handgrepen (2) en (4) ter ondersteuning. De stijl van het beschermdak (1) kan eveneens als steun dienen.

Stap altijd voorwaarts in de heftruck:

- Houd met uw linkerhand de greep (2) vast.
- Houd met uw rechterhand de greep (4) vast.
- Plaats uw linkervoet op de onderste trede (5).
- Plaats uw rechervoet op de middelste trede (6).
- Plaats uw linkervoet op de bovenste trede (7).
- Plaats uw rechervoet in de voertruimte (8).
- Betreed de heftruck en ga op de bestuurdersstoel (3) zitten.

Stap altijd achterwaarts uit de heftruck:

- Houd met uw linkerhand de greep (2) vast.
- Sta op van de bestuurdersstoel en plaats uw linkervoet op de bovenste trede (7).
- Houd met uw rechterhand de greep (4) vast.
- Plaats uw rechervoet op de middelste trede (6).
- Plaats uw linkervoet op de onderste trede (5).
- Plaats uw rechervoet op de grond en verlaat de heftruck.



Controles en werkzaamheden voor dagelijks gebruik

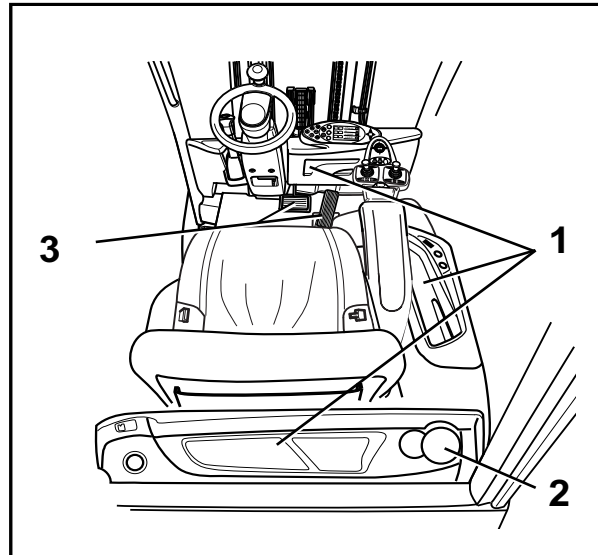
Opbergvakken en beker-/fleshouders

⚠ WAARSCHUWING

Ongevallenrisico!

Materialen die tijdens het rijden in de voertuimte vallen als gevolg van sturen of remmen, kunnen tussen de pedalen (3) terechtkomen, waardoor deze niet meer goed werken. De machine kan dan mogelijk niet meer worden geremd.

- Het opbergvak mag alleen worden gebruikt voor materialen die er niet uit kunnen vallen.
- Zorg ervoor dat geplaatste materialen niet uit het opbergvak (1) kunnen vallen als de machine wordt ingeschakeld, gestuurd of geremd.
- Er kunnen flessen van maximaal 0,5 l in de beker-/fleshouder (2) worden geplaatst.

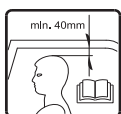


Bestuurdersstoel MSG 65/MSG 75 verstellen

⚠ GEVAAR

Er bestaat een ongevallenrisico als de stoel of rugleuning plotseling verschuift en de bestuurder daarvoor op een ongecontroleerde manier beweegt. Hierdoor kunnen onbedoeld de stuurinrichting of bedieningselementen worden bediend waardoor de heftruck of last ongecontroleerde bewegingen maakt.

- Verstel de stoel of de rugleuning niet tijdens het rijden
- Verstel de stoel en rugleuning zodanig dat alle bedieningselementen veilig kunnen worden bediend
- Zorg ervoor dat de stoel en rugleuning goed op hun plaats zitten



⚠ WAARSCHUWING

Bij sommige uitrustingsvarianten kan de hoofdruimte in de machine beperkt zijn.

Bij deze speciale uitrustingsvarianten moet de ruimte tussen het hoofd en de onderkant van het dakpaneel ten minste 40 mm bedragen.

i OPMERKING

Als er aparte instructies voor de stoel zijn, moeten deze worden opgevolgd.

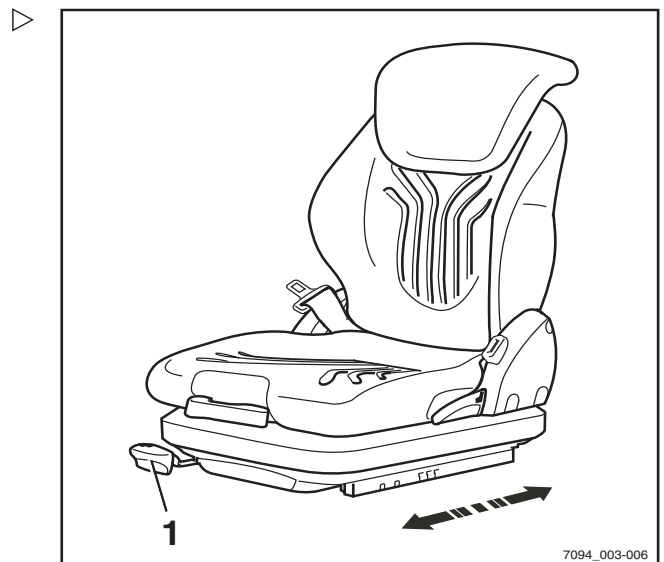
⚠ WAARSCHUWING

Voor een optimale stoeldemping moet u de stoelvering op uw eigen lichaamsgewicht afstemmen. Dit is beter voor uw rug en uw gezondheid.

- Om verwondingen te voorkomen, mogen zich geen voorwerpen binnen het draaibereik van de stoel bevinden. Controleer dit

Bestuurdersstoel verschuiven

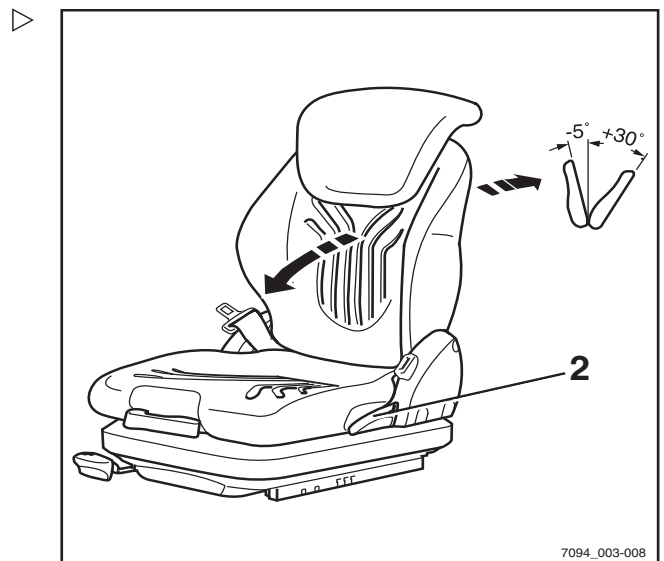
- Trek de hendel (1) omhoog en houd hem in die positie vast
- Duw de bestuurdersstoel in de gewenste stand.
- Laat de hendel los.
- Zorg ervoor dat de bestuurdersstoel goed op zijn plaats zit.



Rugleuning verstellen

Oefen geen druk uit op de rugleuning tijdens het verstellen.

- Trek de hendel (2) omhoog en houd hem in die positie vast
- Duw de rugleuning in de gewenste stand.
- Laat de hendel los.
- Zorg ervoor dat de rugleuning goed op zijn plaats zit.



i OPMERKING

De mate waarin de rugleuning naar achteren kan worden gekanteld, wordt mogelijk beperkt door de constructie van de heftruck.

Controles en werkzaamheden voor dagelijks gebruik

Stoelvering afstellen

i OPMERKING

De bestuurdersstoel kan op het gewicht van de betreffende bestuurder worden afgesteld. Om de stoelvering optimaal te verstellen, moet de bestuurder tijdens het verstellen op de stoel zitten.

i OPMERKING

De bestuurdersstoel MSG 65/MSG 75 is ontworpen voor personen tussen de 45 kg en 170 kg.

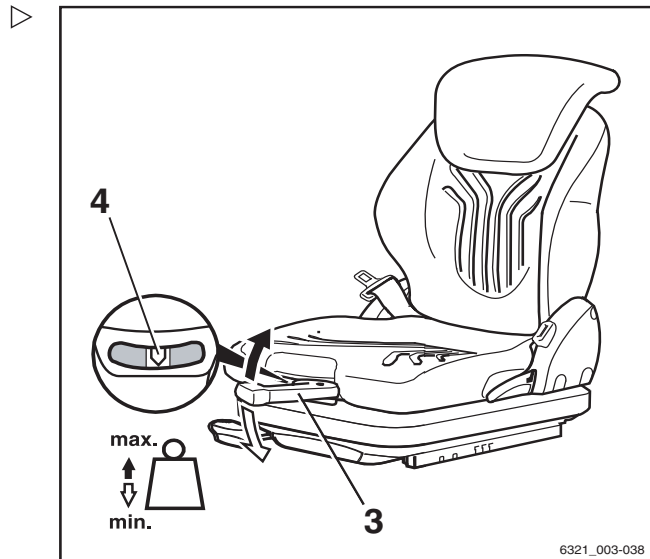
i OPMERKING

De stoel MSG 75 is voorzien van elektrische luchtvering die wordt geactiveerd met een elektrische schakelaar in plaats van de hendel (3).

- Klap de hendel voor gewichtsaafstelling (3) helemaal naar buiten
- Pomp met de hendel omhoog of omlaag om de vering af te stellen op het gewicht van de bestuurder.
- Breng de hendel voor de gewichtsaafstelling voor iedere slag in de uitgangspositie in het midden (hoorbare klik).
- Klap de hendel voor gewichtsaafstelling helemaal naar binnen wanneer het verstellen is voltooid.

i OPMERKING

Het juiste bestuurdersgewicht is gekozen wanneer de pijl (4) zich in het midden van het controlevenster bevindt. Als de stoel tijdens het pompen met de hendel voor gewichtsaafstelling niet verder beweegt, is de minimale of maximale gewichtsinstelling bereikt.

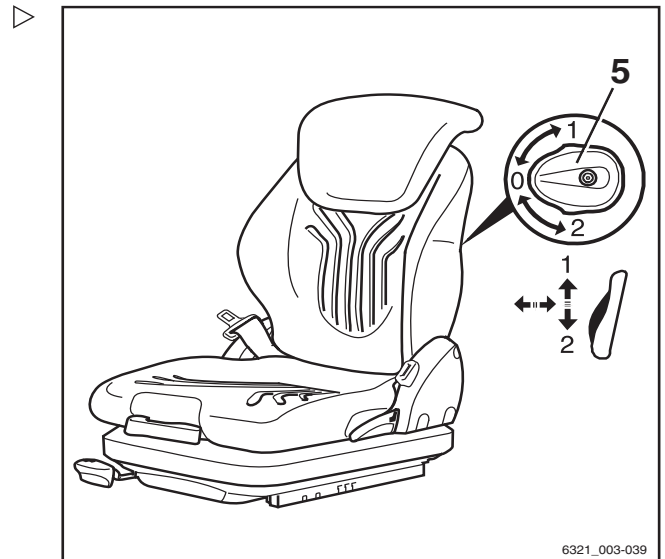


Lendensteun (variant) verstellen

i **OPMERKING**

De lendensteun kan op de contouren van de ruggengraat van de bestuurder worden afgesteld. Wanneer de lendensteun wordt veresteld wordt een bolvormig ondersteuningskussen in het bovenste of onderste deel van de rugleuning verplaatst.

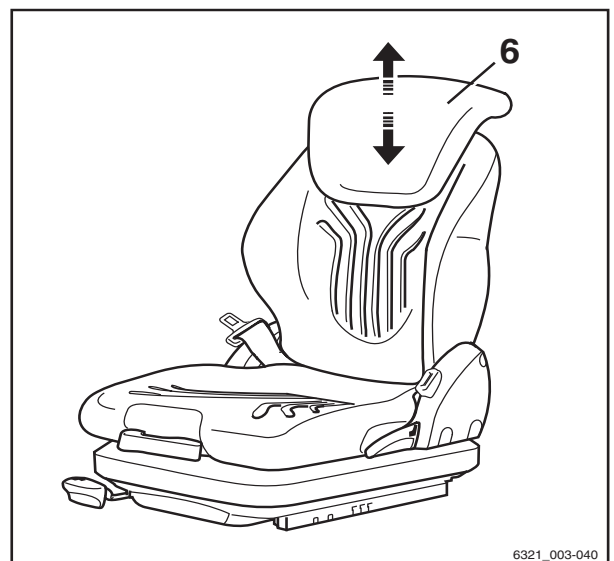
- Draai de draaiknop (5) omhoog of omlaag totdat de lendensteun zich op de gewenste positie bevindt



Verlengde rugleuning (variant) verstellen

- Verstel de verlengde rugleuning (6) door deze in de gewenste stand uit te trekken of in te schuiven.

Om de verlengde rugleuning te verwijderen, moet deze met een ruk naar boven toe voorbij de eindaanslag worden getrokken.



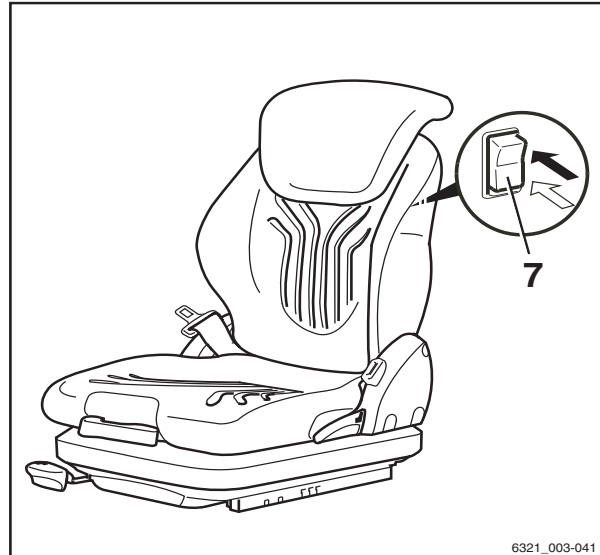
Controles en werkzaamheden voor dagelijks gebruik

Stoelverwarming (variant) in- en uitschakelen ▷

OPMERKING

De stoelverwarming werkt alleen als de stoelcontactschakelaar geactiveerd is, d.w.z. als de bestuurder op de bestuurdersstoel zit.

- De stoelverwarming (7) kan worden in- en uitgeschakeld met de schakelaar.



6321_003-041

ArMLEuning verstellen

GEVAAR

Er bestaat een ongevalrisico als de arMLEuning plotseling omlaag gaat en de bestuurder daarvoor op een ongecontroleerde manier beweegt. Hierdoor kunnen onbedoeld de stuurinrichting of bedieningselementen worden bediend waardoor de heftruck of last ongecontroleerde bewegingen maken.

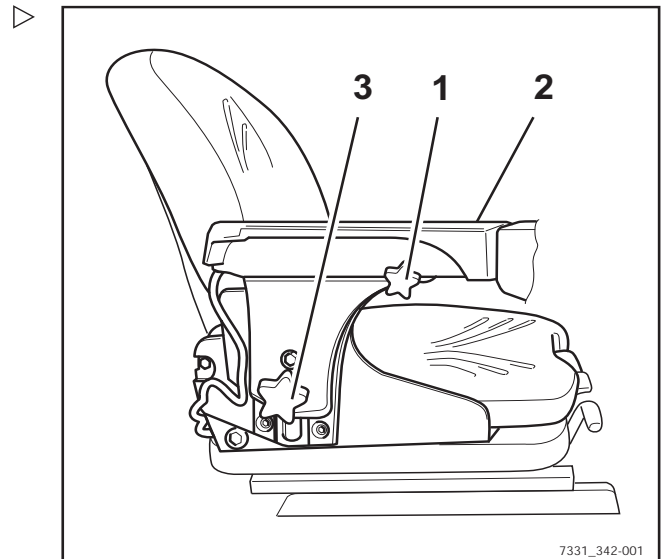
- Verstel de arMLEuning niet tijdens het rijden.
- Verstel de arMLEuning zodanig dat alle bedieningselementen veilig bediend kunnen worden.
- Zorg ervoor dat de arMLEuning goed vastzit.

Lengte van de arMLEuning verstellen

- Draai de stergreep (1) linksom los.
- Schuif de arMLEuning (2) in de gewenste stand.
- Draai de stergreep rechtsom vast.
- Controleer of de arMLEuning goed vastzit.

Hoogte van de arMLEuning verstellen

- Draai het handwiel (3) linksom los.
- Schuif de arMLEuning (2) in de gewenste stand.
- Draai het handwiel rechtsom vast.
- Controleer of de arMLEuning goed vastzit.



Stuurkolom verstellen

⚠ GEVAAR

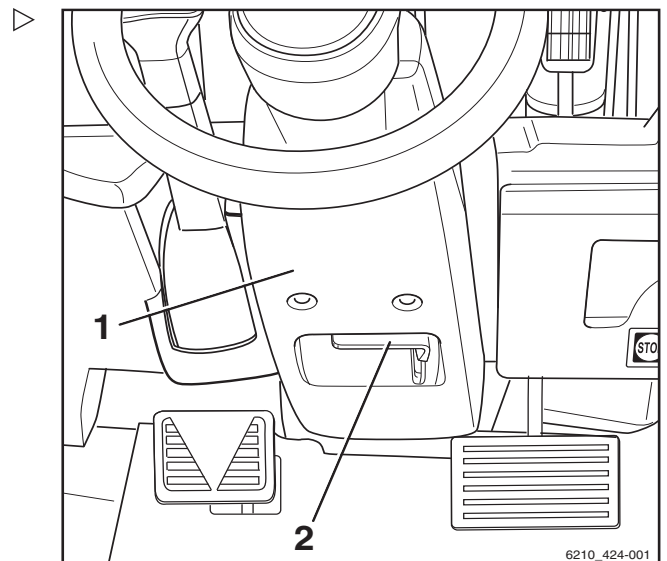
Ongevallenrisico!

Afstellen van de stuurkolom tijdens het rijden, kan ertoe leiden dat u de controle over de heftruck verliest.

- Stel de stuurkolom alleen af wanneer de heftruck stilstaat.
 - Zorg dat de stuurkolom is vastgezet.
-
- Houd de hendel (2) naar beneden gedrukt om de stuurkolom te verstellen.
 - Zet de stuurkolom (1) in de gewenste stand en laat de hendel los.

Als de stuurkolom vergrendelt, klikt de hendel weer in de oorspronkelijke stand.

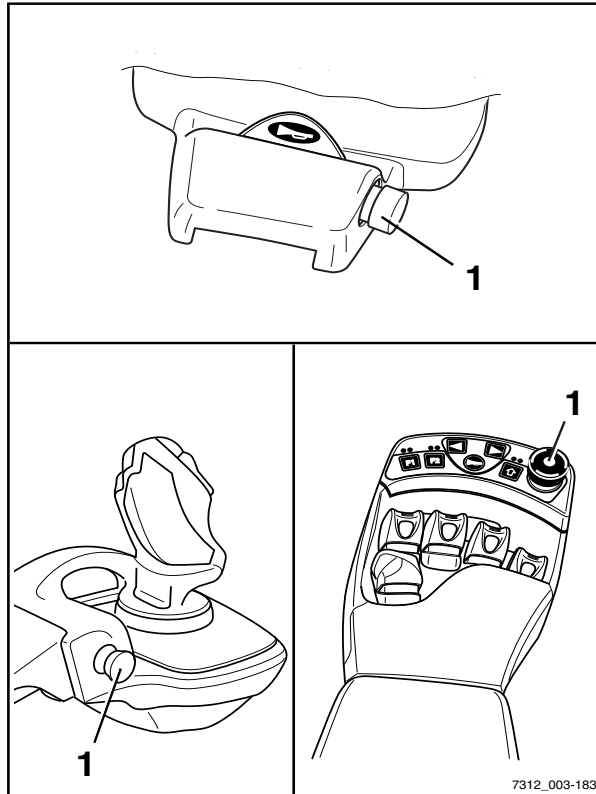
- Druk zacht tegen de stuurkolom en trek zacht aan de stuurkolom om te controleren of de stuurkolom goed vastzit.



Controles en werkzaamheden voor dagelijks gebruik

Noodstopshakelaar ontgrendelen ▷

- Trek de noodstopshakelaar (1) uit totdat hij is ontgrendeld.



Claxon bedienen ▷

i **OPMERKING**

De claxon wordt gebruikt om personen te waarschuwen voor dreigend gevaar of om kenbaar te maken dat u wilt inhalen.

- Druk op de claxonknop (1).

De claxon klinkt.



Veiligheidsgordel



⚠ GEVAAR

Zelfs bij gebruik van een goedgekeurd veiligheidssysteem bestaat er een bepaald restrisico dat de bestuurder gewond raakt wanneer de heftruck kantelt.

Dit verwondingsgevaar kan worden verminderd door het gecombineerde gebruik van het veiligheidssysteem en de veiligheidsgordel.

De veiligheidsgordel biedt extra bescherming wanneer de machine ergens tegenaan rijdt of van bijv. een laadperron valt.

- Daarom adviseren wij u de veiligheidsgordel altijd te dragen.

⚠ GEVAAR

Alleen beugeldeuren (variant) of de bestuurderscabine (variant) met gesloten, vaste deuren vormen een veiligheidssysteem voor bestuurders. Kunststofdeuren (gesloten cabine) vormen geen veiligheidssysteem voor bestuurders!

Als u de deuren moet openen of verwijderen, dient u een ander geschikt veiligheidssysteem (bijv. veiligheidsgordel) te gebruiken.

Veiligheidsgordel omdoen

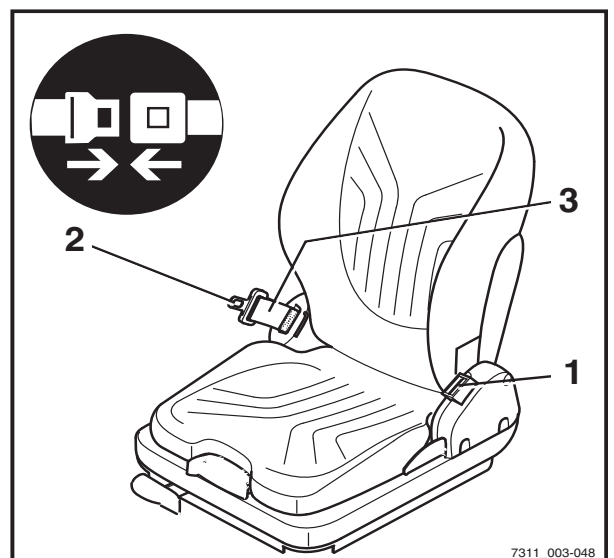
⚠ GEVAAR

Levensgevaar bij het niet dragen van de veiligheidsgordel!

Als de heftruck kantelt of tegen een obstakel aanrijdt en de bestuurder geen veiligheidsgordel draagt, kan de bestuurder uit de heftruck worden geslingerd. De bestuurder kan onder de machine terechtkomen of tegen een obstakel botsen.

Er bestaat levensgevaar!

- Doe altijd de veiligheidsgordel om voordat u met de machine gaat rijden.
- De veiligheidsgordel mag tijdens het vastmaken niet verdraaid zijn.
- De veiligheidsgordel mag alleen worden gedragen door één persoon.
- Laat defecten repareren door het geautoriseerde servicecentrum.



7311_003-048

Controles en werkzaamheden voor dagelijks gebruik

i OPMERKING

De gordelsluiting heeft een gordelschakelaar (variant). In geval van een bedieningsfout of storing verschijnt de melding GORDEL op de display- en bedieningseenheid, zie het hoofdstuk "Displaymeldingen".

- Trek de gordel (3) zonder hieraan te rukken uit het oprolmechanisme, en leg de gordel strak aansluitend over de dijbenen.

i OPMERKING

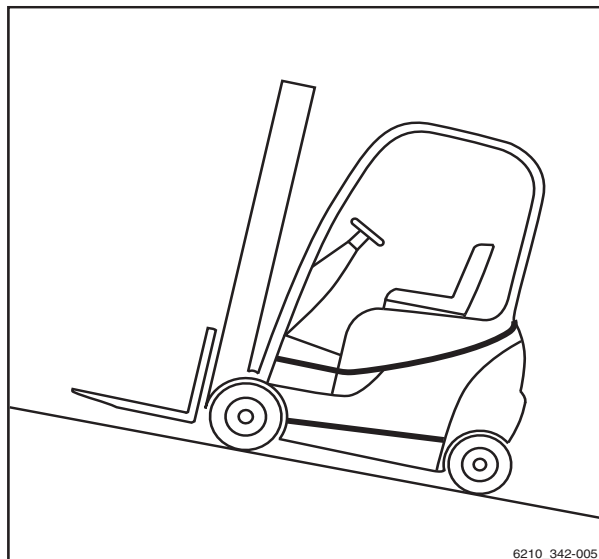
Ga zo ver mogelijk naar achteren zitten zodat uw rug tegen de rugleuning rust. Het automatische blokkeermechanisme laat voldoende bewegingsvrijheid op de stoel toe.

- Klik de tong (2) van de gordel vast in de gordelsluiting (1).
- Controleer de spanning van de veiligheidsgordel. De gordel moet strak op het lichaam aansluiten.

Veiligheidsgordel omdoen op een steile helling ▷

Het automatische blokkeermechanisme blokkeert het uittrekken van de gordel wanneer de heftruck zich op een steile helling bevindt. Het is dan niet mogelijk om de veiligheidsgordel verder uit het oprolmechanisme te trekken.

- Rijd voorzichtig de helling af.
- Doe de veiligheidsgordel om.



6210_342-005

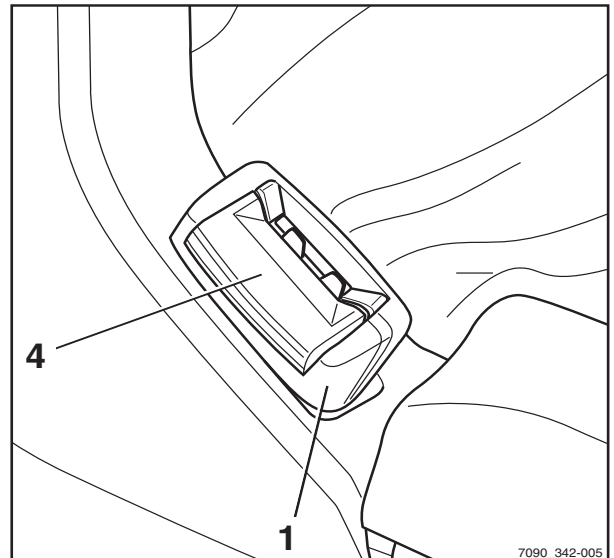
Veiligheidsgordel losmaken

- Druk op de rode knop (4) van de gordelsluiting (1).
- Begeleid de tong van de gordel langzaam met de hand terug naar het oprolmechanisme.

OPMERKING

Laat de veiligheidsgordel niet te snel oprollen. Het automatische blokkeermechanisme kan worden geactiveerd als de tong van de gordel tegen het huis slaat. De veiligheidsgordel kan dan niet meer met normale kracht worden uitgetrokken.

- Trek de veiligheidsgordel met grotere kracht ca. 10-15 mm uit het oprolmechanisme om het blokkeermechanisme te ontgrendelen.
- Laat de veiligheidsgordel langzaam weer oprollen.
- Bescherm de veiligheidsgordel tegen vuil (bijvoorbeeld door de gordel af te dekken).



Problemen door de kou

- Een bevroren gordelsluiting of oprolmechanisme ontdooien en grondig drogen om opnieuw bevriezen te voorkomen.

LET OP

De veiligheidsgordel kan door hitte beschadigd raken!

Stel de gordelsluiting of het oprolmechanisme tijdens het ontdooien niet bloot aan een te grote hitte.

- Gebruik geen warme lucht van meer dan 60 °C voor het ontdooien.

Controles en werkzaamheden voor dagelijks gebruik

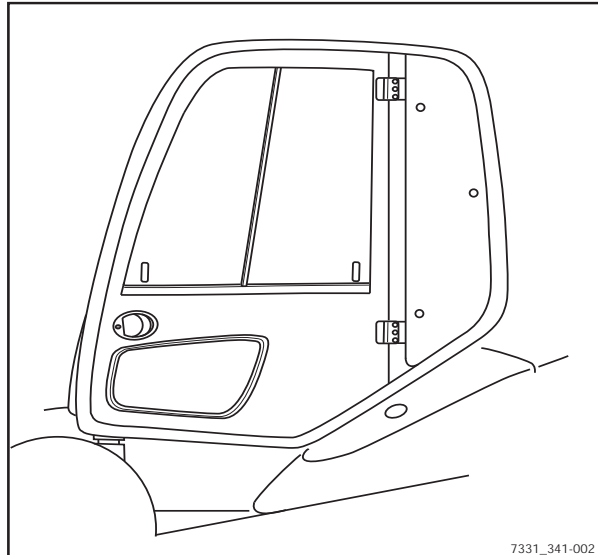
Bestuurderscabine gebruiken

⚠ GEVAAR

Levensgevaar in geval van naar buiten vallen wanneer de heftruck mocht kantelen!

Om te voorkomen dat de bestuurder bij kantelen van de heftruck onder de heftruck glijdt en bekneld raakt, moet er een veiligheidssysteem aanwezig zijn en worden gebruikt. Dit voorkomt dat de bestuurder naar buiten valt wanneer de heftruck mocht kantelen. De bestuurderscabine vormt alleen een veiligheidssysteem voor bestuurders als de cabinedeur stevig en gesloten is. Cabines met canvasafdekking (variant) met deuren van kunststof of canvas vormen geen geschikt veiligheidssysteem voor bestuurders en bieden geen bescherming wanneer de heftruck mocht kantelen!

- Sluit de cabinedeur voordat er met de machine wordt gewerkt.
- Als er deuren geopend of verwijderd zijn, dient u een vergelijkbaar betrouwbaar veiligheidssysteem te gebruiken.
- Wij adviseren u om de veiligheidsgordel altijd te dragen.



Remsysteem op een goede werking controleren

⚠ GEVAAR

Ongevallenrisico door een defect in het remsysteem!

Als het remsysteem niet werkt, kan de machine niet voldoende of misschien zelfs helemaal niet worden afgeremd.

- Gebruik de machine niet met een defect remsysteem.

Gebruik

4

Controles en werkzaamheden voor dagelijks gebruik

Bedrijfsrem controleren

- Haal de machine van de parkeerrem.
- Trap op het rempedaal (1).

Er moet een kleine pedaalspeling zijn en vervolgens een voelbaar drukpunt van de rem.

- Accelereer de heftruck zonder last op een vrije ruimte.
- Trap het rempedaal stevig in.

De machine moet duidelijk afremmen.

Parkeerrem controleren

Op een helling of een oprit van een laadperron:



⚠ GEVAAR

Er bestaat levensgevaar wanneer de heftruck weggrolt!

De heftruck kan personen overrijden als de parkeerrem niet is ingeschakeld.

- Verlaat de machine niet tijdens de volgende controle.

- Stop de heftruck op een steile helling (bijvoorbeeld de oprit van een laadperron) en schakel de parkeerrem in.

De parkeerrem moet de parkeerrem op de helling tegenhouden.

Als de heftruck achteruit rolt ondanks dat de parkeerrem is ingeschakeld:

- Blokkeer de heftruck met de bedrijfsrem.
- Blokkeer de heftruck met keggen zodat de heftruck niet weggrolt.
- Neem contact op met het geautoriseerde servicecentrum.

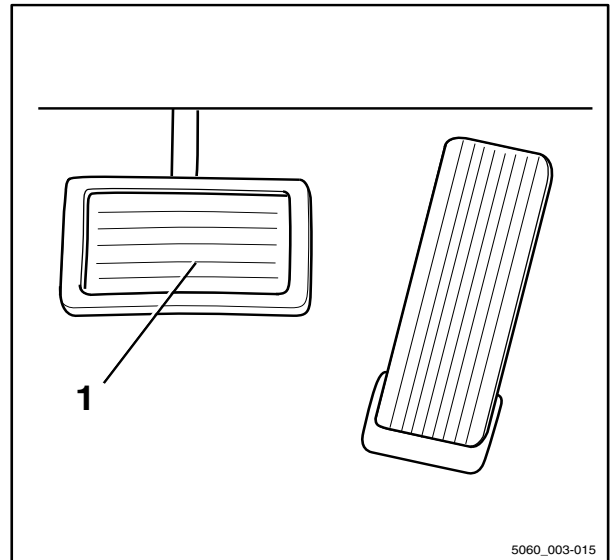
Op een vlakke ondergrond:

⚠ WAARSCHUWING

Ongevallenrisico!

De heftruck kan abrupt remmen.

- Doe de veiligheidsgordel om.
- Activeer de aanwezige veiligheidssystemen.



Controles en werkzaamheden voor dagelijks gebruik

⚠ WAARSCHUWING

De elektrische rembekrachtiging werkt niet als de noodstop-schakelaar wordt bediend!

Door het bedienen van de noodstop-schakelaar wordt de gehele elektrische installatie spanningsloos. De rem met energierugwinning is niet beschikbaar.

⚠ LET OP

De stuurbekrachtiging werkt niet als de noodstop-schakelaar wordt bediend!

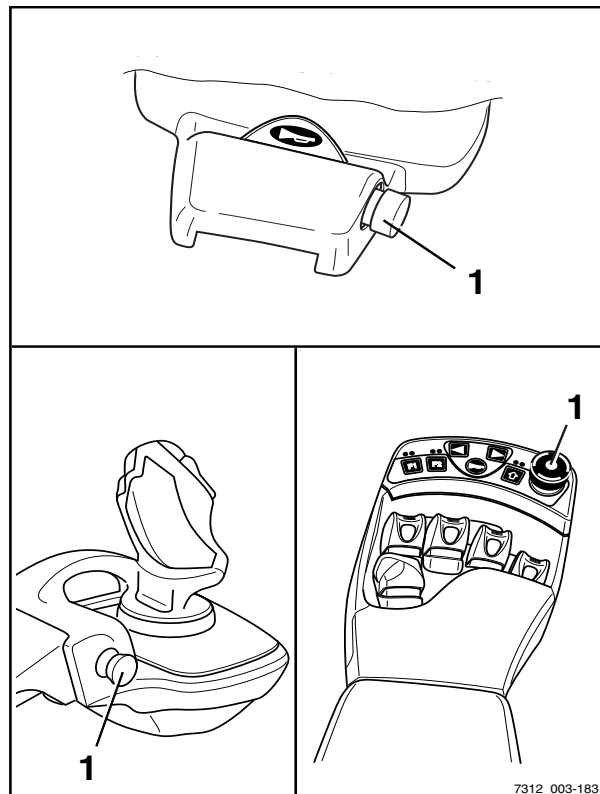
De machine is uitgerust met een hydraulische stuurbekrachtiging. Als de noodstop-schakelaar wordt bediend, is het hydraulisch systeem helemaal uitgeschakeld. De stuurkracht wordt vergroot door de resterende noodbesturingsfunctie.

- Stuur met grotere kracht.
- Ga naar een voldoende groot, open gebied waar niemand wordt belemmerd.
- Accelereer de machine naar loopsnelheid.
- Druk op de noodstop-schakelaar (1).
- Schakel de parkeerrem in.

De machine moet afremmen en stil blijven staan.

Als de heftruck alleen rolt en niet of slechts gering afremt:

- Blokkeer de heftruck met de bedrijfsrem.
- Blokkeer de heftruck met keggen zodat de heftruck niet wegrolt.
- Neem contact op met het geautoriseerde servicecentrum.



Rem met energierugwinning controle- ren

⚠ GEVAAR

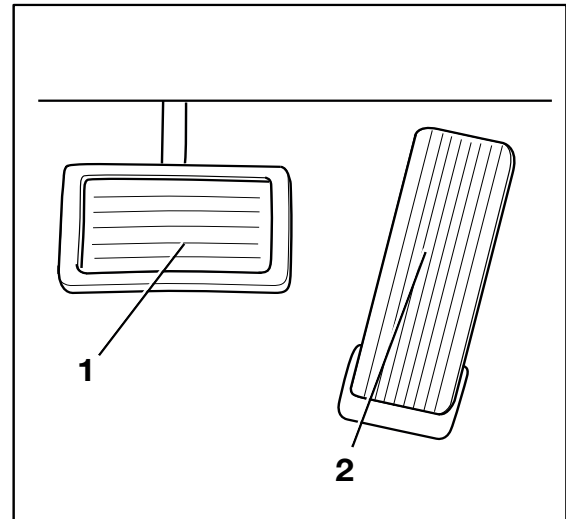
Ongevallenrisico door gereduceerd remvermogen!

De rem met energierugwinning is mogelijk niet voldoende voor een noodstop.

- Trap altijd op het rempedaal (1) voor een noodstop.

Als de rij snelheid wordt verlaagd of de tegen-
gestelde rijrichting wordt gekozen, wordt de
heftruck elektrisch afgeremd.

- Laat het rijpedaal (2) los.
- De machine moet worden afgeremd tot deze stilstaat.

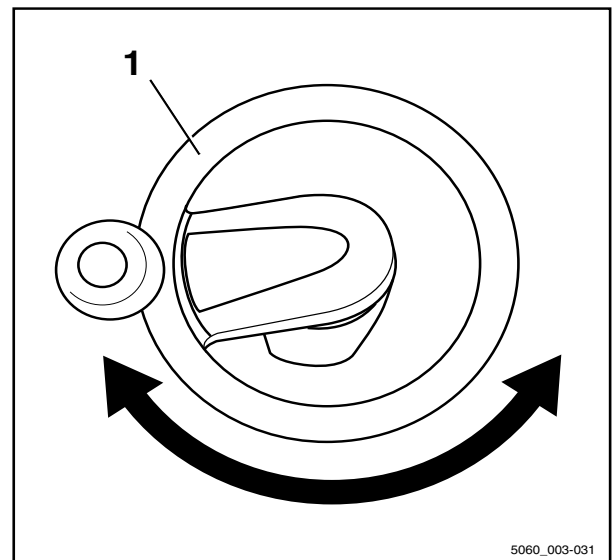


Stuurinrichting op goede werking controleren

⚠ GEVAAR

Als het hydraulisch systeem uitvalt, bestaat er
gevaar voor ongevallen, aangezien de stureigen-
schappen dan zijn veranderd.

- Uw heftruck mag niet met een defecte stuur-
richting worden gereden.
- Draai aan het stuur (1). De stuurspeling
tijdens stilstand mag niet meer dan twee
vingers breed zijn.



OPMERKING

*Als de heftruck wordt ingeschakeld terwijl het
gestuurde wiel is gedraaid, is de maximale rij-
snelheid begrensd. De rij snelheidsbegrenzing
wordt opgeheven zodra het gestuurde wiel va-
nuit de gedraaide stand naar de rechttuitstand
wordt gebracht. Hiervoor is een verandering
van de stuurhoek van ca. een halve omwen-
teling nodig.*

5060_003-031

Controles en werkzaamheden voor dagelijks gebruik

Noodstopfunctie controleren

⚠ WAARSCHUWING

De elektrische rembekrachtiging werkt niet als de noodstop-schakelaar wordt bediend!

Door het bedienen van de noodstop-schakelaar wordt de gehele elektrische installatie spanningsloos. De elektrische rem houdt de machine op een helling niet tegen.

- Rem de machine af door op het rempedaal te trappen.

⚠ LET OP

De stuurbekrachtiging werkt niet als de noodstop-schakelaar wordt bediend!

De machine is uitgerust met een hydraulische stuurbekrachtiging. Als de noodstop-schakelaar wordt bediend, is het hydraulisch systeem helemaal uitgeschakeld. De stuurkracht wordt vergroot door de resterende noodbesturingsfunctie.

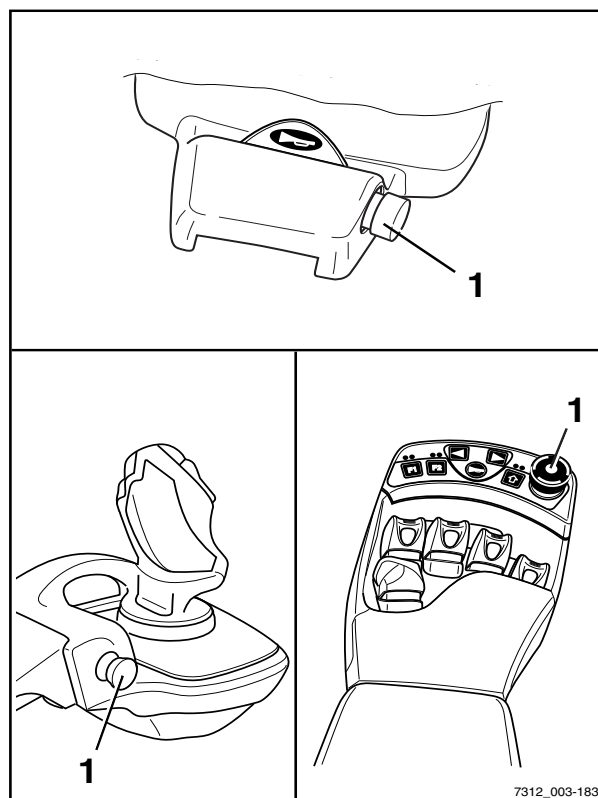
- Stuur met grotere kracht.

- Rijd de machine langzaam vooruit.
- Druk op de noodstop-schakelaar (1).

De machine rolt verder tot hij stilstaat.

- Breng de machine tot stilstand door op het rempedaal te trappen.
- Trek de noodstop-schakelaar (1) uit.

De knop wordt ontgrendeld en springt naar buiten. De machine voert een interne zelftest uit en is daarna weer gereed voor gebruik.




7312_003-183

Functie voor verticale maststand (variant) op correcte werking controleren

OPMERKING

Telkens wanneer de machine in gebruik wordt genomen, dient de functie voor de verticale maststand (variant) op correcte werking ervan te worden gecontroleerd.

- Druk op de Softkey  (1).

De comfortfunctie "Verticale maststand" is ingeschakeld. Het symbool  (2) wordt weergegeven.

- Neig de hefmast naar achteren.

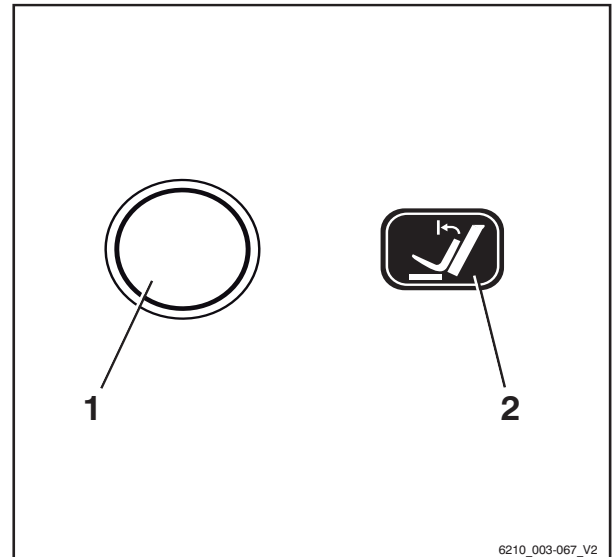
De hefmast moet helemaal naar achteren neigen en zacht de eindaanslag raken.

- Neig de hefmast naar voren.

De hefmast moet naar voren neigen en in de verticale stand stoppen.

- Laat het bedieningselement voor het neigen los en bedien het opnieuw.

De hefmast moet helemaal naar voren neigen en zacht de eindaanslag raken.



6210_003-067_V2

Nulstellen van de lastmeting (variant)

OPMERKING

Een nulstelling moet worden uitgevoerd om telkens een nauwkeurige lastmeting (variant) te kunnen garanderen. Nulstellen dient te worden uitgevoerd

- *Vóór het dagelijkse gebruik*
- *na vervanging van de vorken*
- *na montage of vervanging van voorzetapparaten.*

OPMERKING

Nauwkeurige nulstelling is alleen mogelijk wanneer de vork geen last draagt. Neem nog geen last op.

Controles en werkzaamheden voor dagelijks gebruik


OPMERKING

Er kan alleen een nauwkeurige nulstelling worden uitgevoerd tijdens de eerste hefbeweging van de hefmast. Hef de vork tijdens het nulstellen niet hoger dan 800 mm boven de grond.

OPMERKING

De bediening van de hefinrichting is afhankelijk van de bedieningselementen waarmee de heftruck is uitgerust; zie het hoofdstuk "Bedieningselementen voor de hefinrichting".

- Zet de hefmast verticaal.
- Hef de vork naar een hoogte van 300-800 mm.
- Druk op de Softkey  (1).

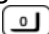
De nulstelling van de lastmeting is ingeschakeld. Het symbool  wordt weergegeven. De melding VORKEN OMLAAG verschijnt op het display.

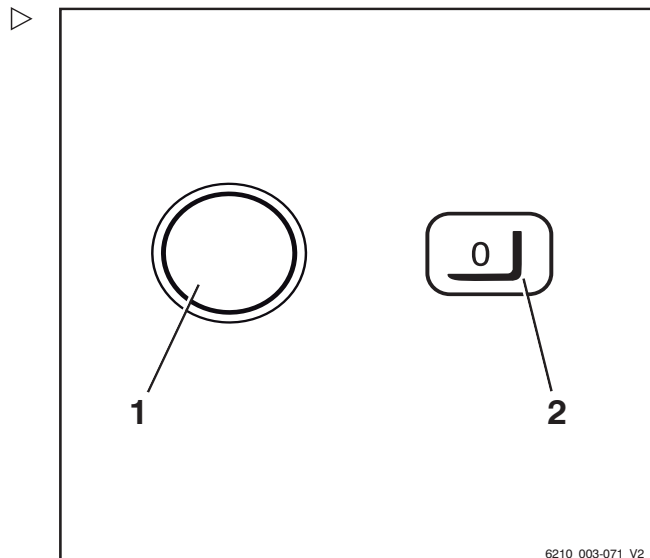
OPMERKING

Tijdens de volgende procedure dient u het vorkenbord kort te laten dalen en vervolgens abrupt te stoppen. Hierbij mag de vork niet de grond raken, anders is de nulstelling niet nauwkeurig. Om het dalen snel te stoppen, laat u het bedieningselement voor de daalfunctie los zodat dit weer naar de nulstand springt.

- Laat het vorkenbord iets zakken en laat het bedieningselement los.

Wanneer de nulstelling correct is uitgevoerd, verschijnt de waarde "0 kg" op het display.

- De nulstelling van de lastmeting is voltooid. Het symbool  (2) wordt weergegeven.



Inschakelen

Contact inschakelen

⚠ WAARSCHUWING

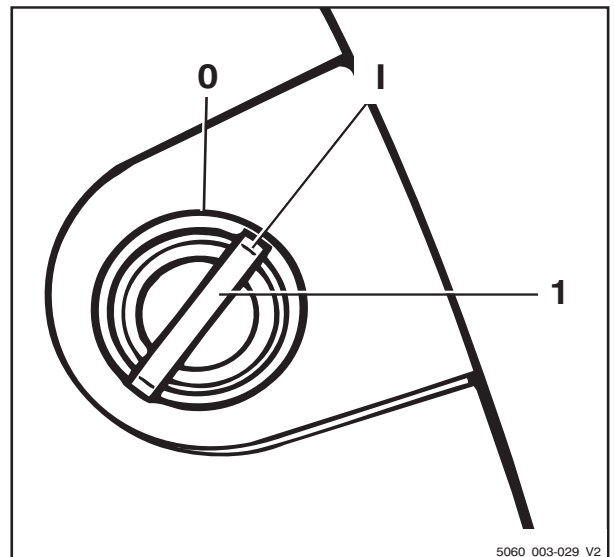
Voordat het contact wordt ingeschakeld, dienen alle voorafgaand aan de ingebruikname uit te voeren controles en werkzaamheden te hebben plaatsgevonden zonder dat er gebreken zijn vastgesteld.

- Voer de voorafgaand aan de ingebruikname voorgeschreven controles en werkzaamheden uit.
- Gebruik de heftruck niet als er gebreken zijn vastgesteld; neem contact op met het geautoriseerde servicecentrum.

i OPMERKING

Als de heftruck wordt ingeschakeld, is de maximale rijsnelheid begrensd. De rijsnelheidsbegrenzing wordt uitgeschakeld zodra de heftruck niet meer in een bocht maar recht-uit rijdt. Draai hiervoor het stuur ongeveer een halve omwenteling.

- Steek de contactsleutel (1) in de contactschakelaar en draai de sleutel in stand "I"



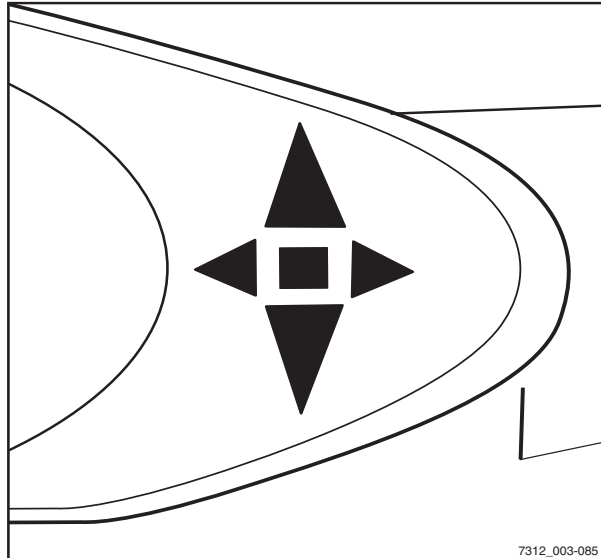
5060_003-029_V2

4

Gebruik

Inschakelen

Er wordt een zelftest uitgevoerd. Alle lampjes in de rijrichting- en richtingaanwijzerdisplays lichten kort op.



7312_003-085

Na het inschakelen van de contactschakelaar wordt op het display het welkomtscherm in de ingestelde taal getoond, tot de regeleenheid van de machine volledig is opgestart.

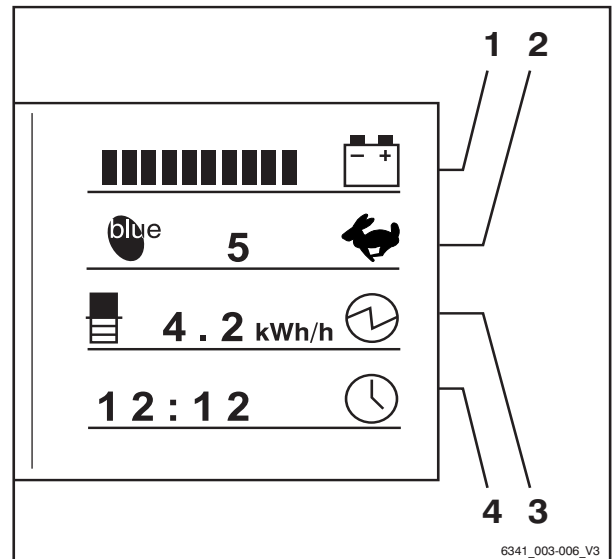
Zodra de machine gereed is voor gebruik, verschijnen op het display de standaardweergaven.

Als de machine is uitgerust met de variant "toegangsautorisatie met pincode", verschijnt op het display eerst het invoermenu voor de toegangsautorisatie.



Standaard weergave-elementen

- 1 **Batterijlading**
In dit displayveld wordt de beschikbare batterijcapaciteit weergegeven.
- 2 **Rijprogramma**
Op het display wordt het actuele rijprogramma (1-5) weergegeven.
- 3 **Vermogen**
In dit displayveld worden het gemiddelde opgenomen vermogen en verbruikstrends weergegeven.
- 4 **Tijd**
In dit displayveld verschijnt de actuele tijd.



OPMERKING

Na het aansluiten van de batterij wordt de juiste ladingstoestand mogelijk pas weergegeven nadat de batterij wordt belast door met de machine te rijden of te heffen.

Er kan extra informatie op het display verschijnen.

- Raadpleeg in geval van storingen de informatie in het hoofdstuk "Displaymeldingen".

Toegangsautorisatie met pincode (variant)

Omschrijving

Machines met de variant "Toegangsautorisatie met pincode" zijn door middel van een vijf-cijferige bestuurderspincode beveiligd tegen ongeoorloofd gebruik. Er kunnen maximaal vijftig verschillende bestuurderspincodes worden vastgelegd, zodat dezelfde machine kan worden gebruikt door verschillende bestuurders met elk hun eigen bestuurderspincode.



OPMERKING

De bestuurderspincodes worden vastgelegd in een menu van de heftruckregeleenheid dat alleen toegankelijk is voor personen met de bijbehorende toegangsautorisatie, bijv. beheerders van een heftruckvloot.

Inschakelen

Na het inschakelen van de contactschakelaar verschijnt het invoermenu voor de bestuurderspincode op het scherm van het display- en bedieningspaneel. Alle functies van de machine (rijaandrijving, hydraulisch systeem, extra elektrische installaties en displays van bedieningspaneel) zijn geblokkeerd. De waarschuwingsknipperlichten (variant) blijven werken. Voer de vijfcijferige bestuurderspincode in (mogelijke codes van 00000 t/m 99999) om de geblokkeerde functies vrij te geven. Als de juiste bestuurderspincode is ingevoerd, worden de standaarddisplays weergegeven. Alle machinefuncties zijn beschikbaar.

De toegangsautorisatie kan zodanig worden geconfigureerd dat telkens wanneer de bestuurder de machine verlaat, de bestuurderspincode opnieuw moet worden ingevoerd voordat er weer met de machine kan worden gewerkt.

- Neem hiervoor contact op met het geautoriseerde servicecentrum.

De eerste bestuurderspincode is af fabriek standaard ingesteld op "11111". Alle overige codes zijn standaard ingesteld op "0xFFF", maar hebben geen functie aangezien de hoogste geldige bestuurderspincode "99999" is. Personen met de juiste toegangsautorisatie, bijv. beheerders van een heftruckvloot, kunnen de bestuurderspincodes in het desbetreffende menu wijzigen.

OPMERKING

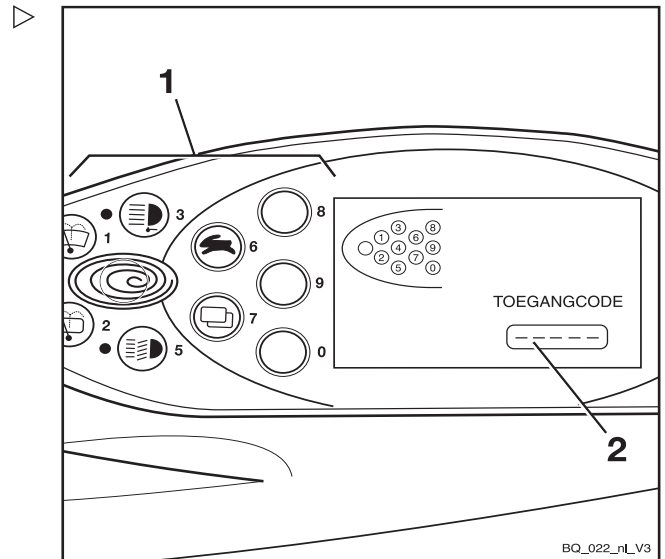
Wij adviseren om bij de eerste ingebruikname van de machine de in de fabriek ingestelde toegangsautorisatie te wijzigen. Dit is de enige manier om te garanderen dat de bestuurderspincode alleen bekend is bij personen met de juiste toegangsautorisatie.

De bestuurderspincodes worden opgeslagen in de heftruckregeleenheid. Deze codes blijven vervolgens ook na vervanging van het display- en bedieningspaneel beschikbaar. Het geautoriseerde servicecentrum kan met behulp van een diagnoseapparaat de bestuurderspincode uitlezen en, indien nodig, de standaard in de fabriek ingestelde bestuurderspincode terugzetten.

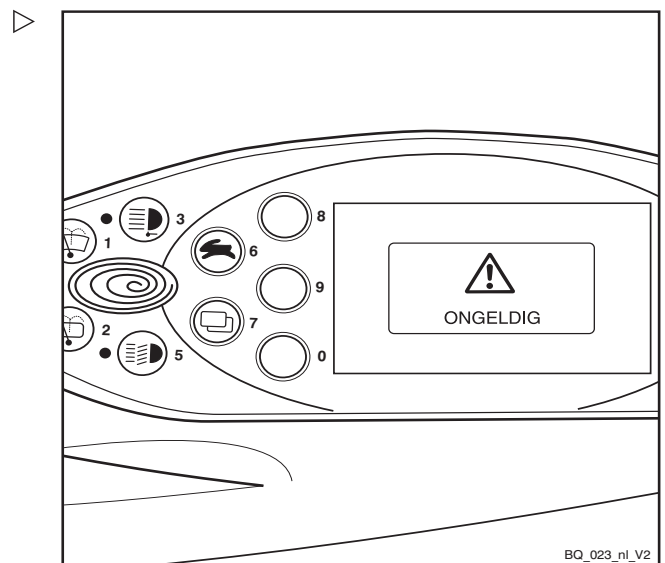
Invoermenu TOEGANGSCODE

In dit invoermenu voert de bestuurder de vijfcijferige bestuurderspincode in (00000 t/m 99999).

De bestuurderspincode wordt ingevoerd met de toetsen of Softkeys (1). De voor de bestuurderspincode (2) ingevoerde cijfers zijn niet zichtbaar maar worden als rondjes weergegeven. Als de juiste bestuurderspincode is ingevoerd, verschijnt het bekende scherm met het standaarddisplay en zijn alle functies van de machine beschikbaar.



Als er een onjuiste bestuurderspincode is ingevoerd, verschijnt kort de melding ONGELDIG. Wanneer de melding weer is verdwenen, kan de bestuurderspincode opnieuw worden ingevoerd.

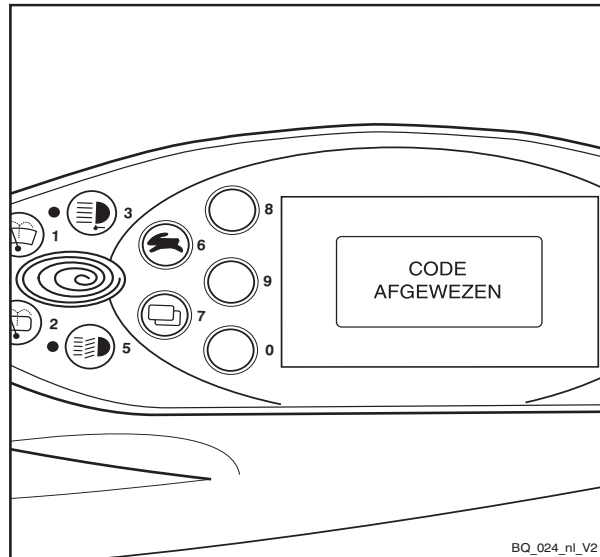


4

Gebruik

Inschakelen

Na drie ongeldige invoerpogingen verschijnt de melding CODE AFGEWEZEN. De invoer wordt vervolgens vijf minuten lang geblokkeerd. Pas na deze vijf minuten kan er weer worden ingevoerd.

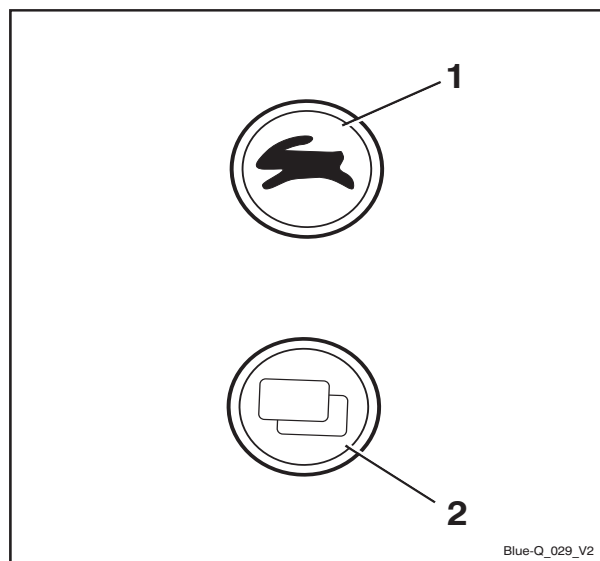


Bestuurderspincode vastleggen

i OPMERKING

De bestuurderspincode kan alleen worden vastgelegd door personen met toegangsautorisatie daarvoor, bijv. beheerders van een heftruckvloot. Om de bestuurderspincode in te stellen, moet de vlootbeheerder het configuratiemenu openen. Het configuratiemenu is beveiligd met een wachtwoord. Nadat de vlootbeheerder het wachtwoord heeft ingevoerd, kan hij algemene instellingen voor de machine configureren. Voor wijziging van het wachtwoord, zie het hoofdstuk "Paswoord wijzigen".

- Druk tegelijkertijd op de keuzetoets voor de rijprogramma's (1) en op de menuselectietoets (2).



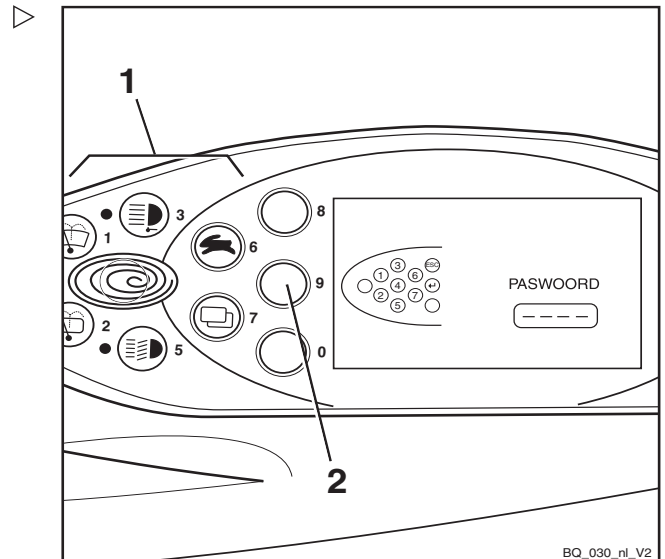
Gebruik

4

Inschakelen

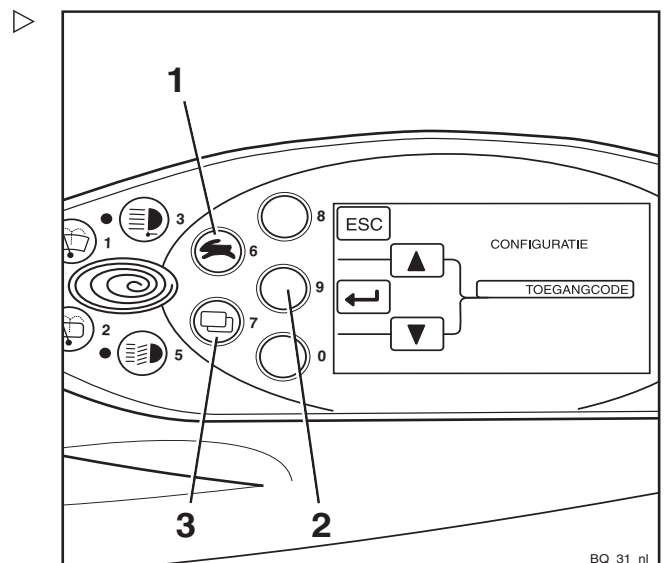
Op het display verschijnt de melding PAS-
WOORD.

- Voer het viercijferige paswoord (standaard af fabriek: 2777) in met de toetsen (1).
- Bevestig de invoer met Softkey (2).



Op het display verschijnt de melding CONF I -
GURATIE.

- Gebruik de keuzetoets voor de rijpro-
gramma's (1) en de menuselectietoets (3)
om het menu TOEGANGSCODE te selecte-
ren.
- Bevestig uw keuze met Softkey (2).



4

Gebruik


Inschakelen

Bestuurderspincode selecteren

In het menu TOEGANGSCODE kan uit vijftig mogelijke bestuurderspincodes worden gekozen.

De cijfervolgorde kan in het sub-menu NIEUWE CODE worden vastgelegd of gewijzigd.

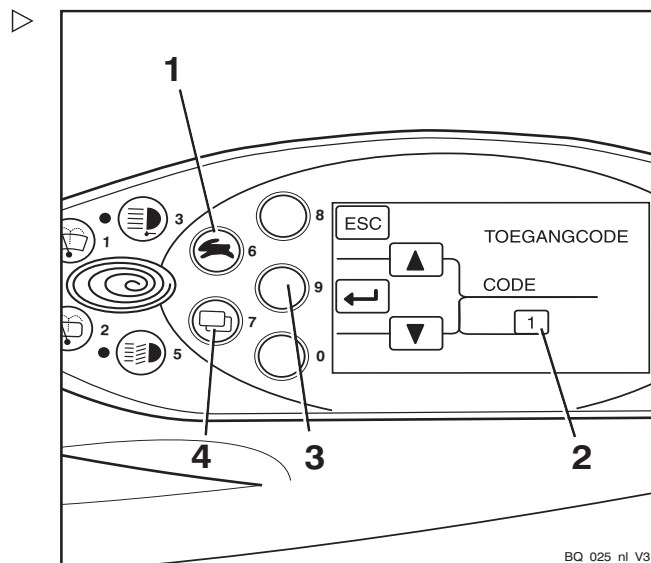
Na oproepen van het menu TOEGANGSCODE staat in het selectieveld CODE (2) het getal 1. Nu kan de eerste van de vijftig bestuurderspincodes worden vastgelegd.

- Gebruik de keuzetoets voor de rijprogramma's (1) en de menuselectietoets (4) om de gewenste bestuurderspincode (1 t/m 50) te selecteren.
- Bevestig uw keuze met Softkey  (3).

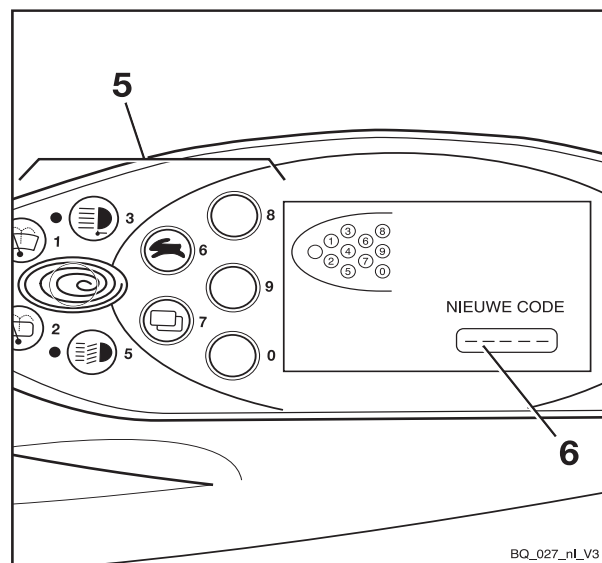
Op het display verschijnt de melding NIEUWE CODE ▷

- Voer de gewenste bestuurderspincode in met de toetsen of Softkeys (5).

De ingevoerde cijfers verschijnen niet op het display. In plaats daarvan worden er in het veld NIEUWE CODE (6) rondjes weergegeven.



BQ_025_nl_V3



BQ_027_nl_V3

Op het display verschijnt de melding BEVESTIGEN.

Het submenu BEVESTIGEN wordt gebruikt om de nieuwe bestuurderspincode te bevestigen.

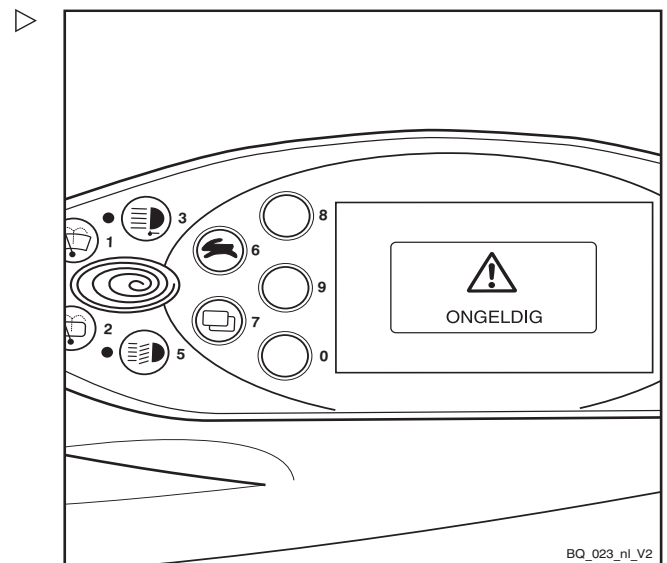
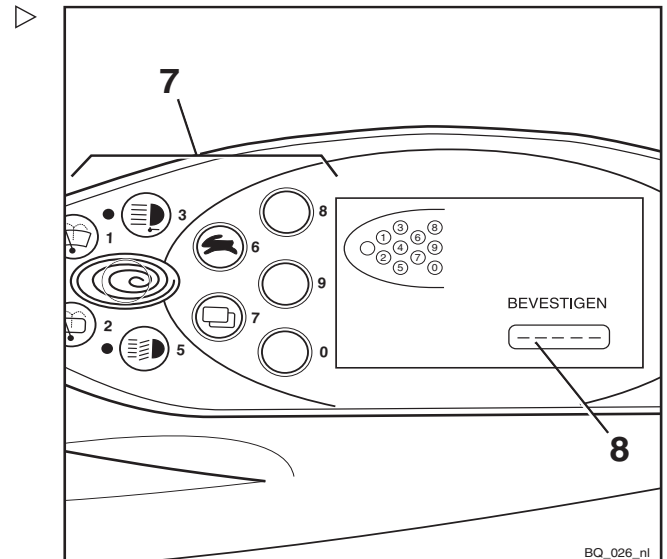
- Voer nogmaals de nieuwe bestuurderspincode in in het veld BEVESTIGEN (8), gebruik daarvoor de toetsen of Softkeys (7).

Als de code hetzelfde is als de eerder ingevoerde nieuwe bestuurderspincode, accepteert het systeem de nieuwe bestuurderspincode zodra het laatste cijfer is ingevoerd. Op het display verschijnt weer het menu TOEGANGSCODE.

Hier kan nog een bestuurderspincode worden vastgelegd.

Indien de in het submenu BEVESTIGEN ingevoerde bestuurderspincode niet hetzelfde is als de eerder in het submenu NIEUWE CODE ingevoerde bestuurderspincode, verschijnt de melding ONGELDIG.

De melding verdwijnt na korte tijd weer. In het submenu BEVESTIGEN kan de nieuwe bestuurderspincode worden ingevoerd om opnieuw te worden bevestigd.



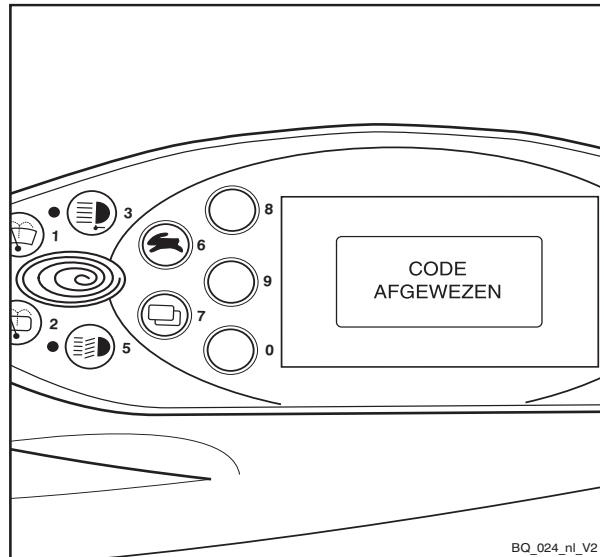
4

Gebruik

Inschakelen

Na drie ongeldige invoerpogingen verschijnt de melding CODE AFGeweZEN.

Op het display verschijnt weer het menu TOEGANGSCODE. De gewenste bestuurderspincode moet opnieuw worden vastgelegd.



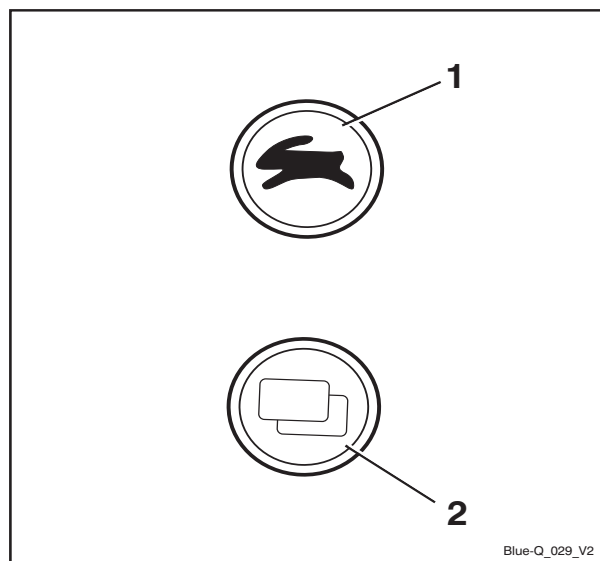
Paswoord wijzigen

Aanbevolen wordt om het standaard in de fabriek ingestelde paswoord te wijzigen.

i OPMERKING

Het paswoord kan alleen worden gewijzigd wanneer de parkeerrem is ingeschakeld.

- Druk tegelijkertijd op de keuzetoets voor de rijprogramma's (1) en op de menuselectietoets (2).



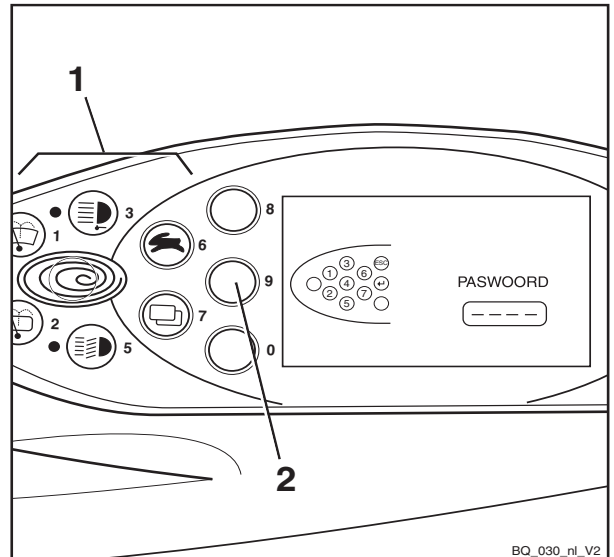
Gebruik

4

Inschakelen

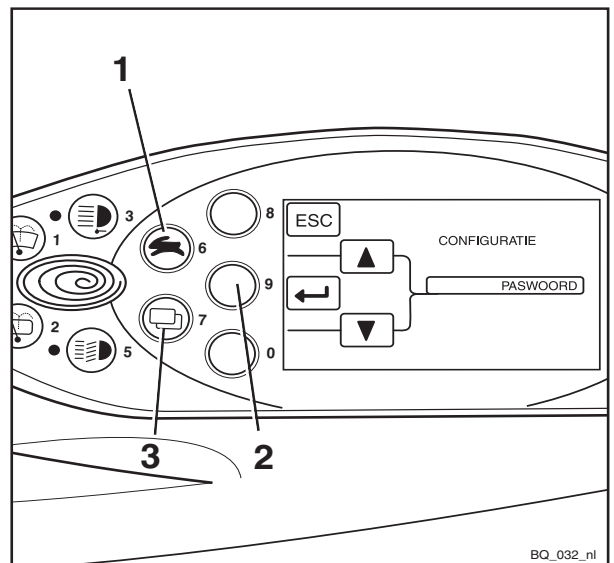
Op het display verschijnt de melding PASWOORD.

- Voer het huidige paswoord in met de toetsen (1).
- Bevestig de invoer met Softkey (↵) (2).



Op het display verschijnt de melding CONFIGURATIE.

- Gebruik de keuzetoets voor de rijprogramma's (1) en de menuselectietoets (3) om het menu PASWOORD te selecteren.
- Bevestig uw keuze met Softkey (↵) (2).

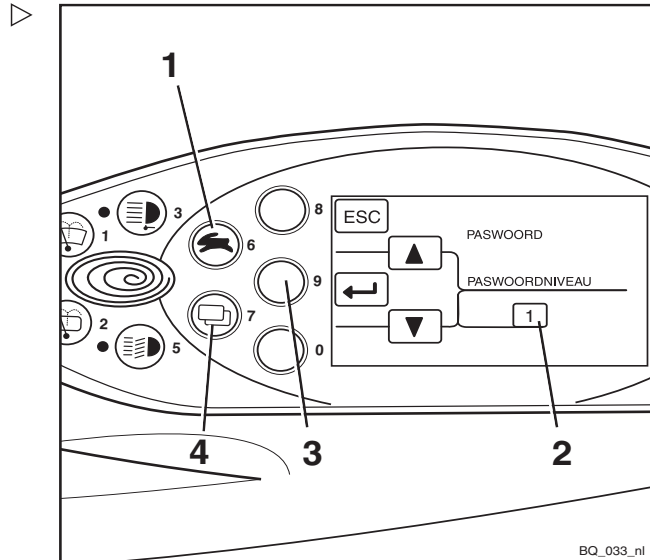


4 Gebruik

Inschakelen

Op het display verschijnt de melding PAS-
WOORD/PASWOORDNIVEAU.

- Gebruik de keuzetoets voor de rijpro-
gramma's (1) en de menuselectietoets (4)
om het gewenste PASWOORDNIVEAU (2)
te selecteren.
- Bevestig uw keuze met Softkey (3).



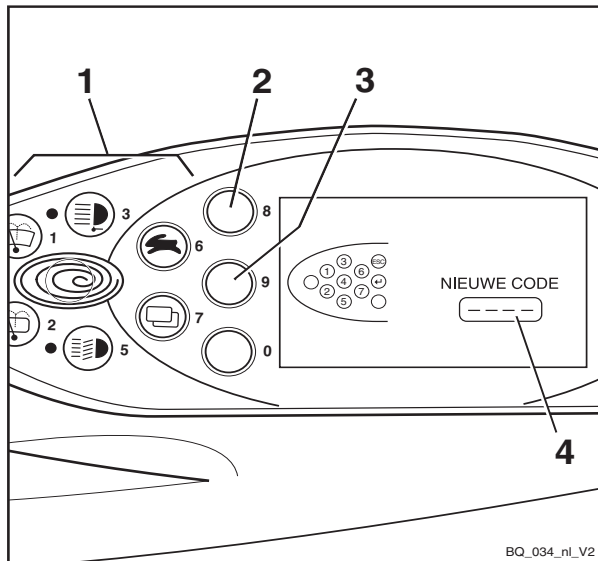
Op het display verschijnt de melding NIEUWE
CODE.

Het viercijferige paswoord kan worden inge-
voerd met de toetsen (1).

⚠ LET OP

Voer niet het paswoord 1777 in!
Als dit paswoord wordt ingevoerd, zijn de confi-
guratiemogelijkheden voor de beheerder van een
heftruckvloot beperkt tot autorisaties op bestuur-
dersniveau en deze kunnen niet zelf worden terug-
gezet.
De autorisaties kunnen alleen worden teruggezet
door het geautoriseerde servicecentrum!

- Voer het gewenste paswoord in met de
toetsen (1).



De ingevoerde cijfers worden leesbaar in het
veld NIEUWE CODE (4) weergegeven.

- Bevestig uw keuze met Softkey (3).

In het veld NIEUWE CODE verschijnt kort
-??-. Het nieuwe paswoord is bevestigd.

- Druk op Softkey (2) het nieuwe wacht-
woord te corrigeren.

Op het display verschijnt weer PAS-
WOORD/PASWOORDNIVEAU.

- Herhaal de processtappen vanaf PAS-
WOORD/PASWOORDNIVEAU.



- Om het configuratiemenu te verlaten, drukt u herhaaldelijk op Softkey  (2) tot het standaarddisplay verschijnt.

Bediening van het display- en bedieningspaneel

Bediening van het display- en bedieningspaneel

Indicators

Standaarddisplays

In de fabriekinstelling zijn de volgende indicators op het display- en bedieningspaneel te zien:

1 Batterijlading


Toont de beschikbare batterijcapaciteit als een gesegmenteerd staafdiagram in stappen van 10%.

Ongeveer om de 10 seconden schakelt het display om tussen de batterijlading en de resterende bedrijfstijd.

Als er een ander rijprogramma of een andere rijmodus (bijv. Blue-Q) wordt geselecteerd, berekent het systeem onmiddellijk opnieuw de resterende bedrijfstijd en geeft het systeem aan hoe lang er met de machine kan worden gereden als de bedrijfssituatie van de afgelopen 30 minuten wordt gehandhaafd.


2 Rijprogramma

Toont het nummer van het geselecteerde rijprogramma. Voor de verandering van rijprogramma zie de paragraaf "Rijprogramma instellen".

Het pictogram Blue-Q  verschijnt wanneer de Blue-Q-functie wordt ingeschakeld; zie de paragraaf "Efficiencymodus "Blue-Q".

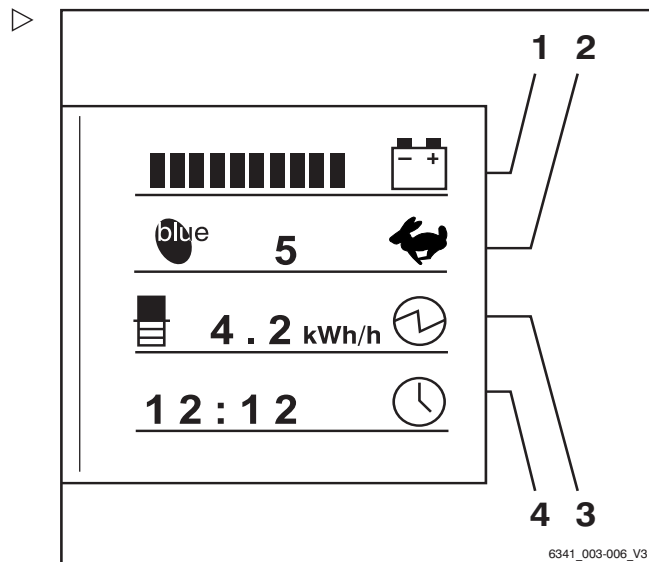
3 Vermogen

De vermogenindicator toont het gemiddelde energieverbruik gedurende de afgelopen 30 minuten in kilowatt (kW).

Trends van het actuele energieverbruik worden als verticaal staafdiagram  weergegeven. De procentuele verandering per balk is in de tabel onder "Vermogenstrendindicator" aangegeven.

4 Tijd

Geeft de actuele tijd digitaal in uren en minuten weer. De tijd kan worden ingesteld; zie het hoofdstuk "Tijd instellen".



⚠ LET OP

Diepe ontlading verkort de levensduur van de batterij.

Als er geen balk meer wordt weergegeven (0% van de beschikbare batterijcapaciteit, d.w.z. ongeveer 20% van de nominale capaciteit), begint de diepe ontlading.

- Diepe ontlading (geen balk op het display) moet worden voorkomen.
- Staak onmiddellijk het werk met de machine.
- Laad de batterijen onmiddellijk op.

i OPMERKING

Om diep ontladen te voorkomen, kunnen bepaalde beperkingen (variant) worden geactiveerd (bijv. langzaam heffen). Raadpleeg hiervoor het geautoriseerde servicecentrum.

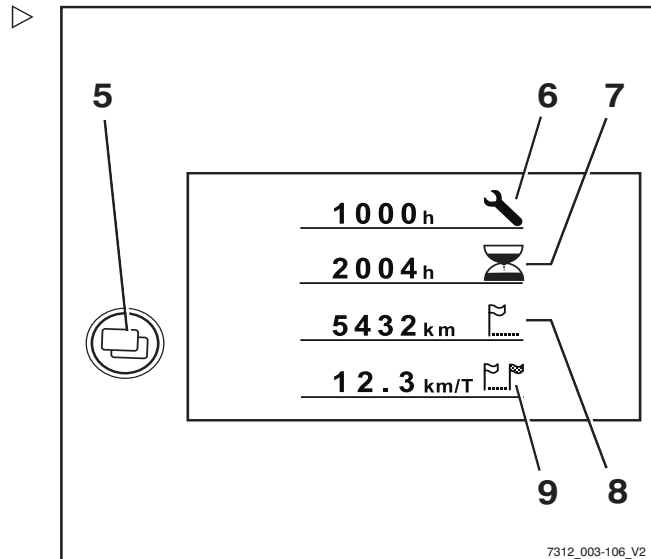
Vermogenstrendindicator

Symbol	Energieverbruikstrend
	Sterke toename (> 50%)
	Toename (tot 50%)
	Geringe toename (tot 30%)
	Geen verandering
	Geringe afname (tot -30%)
	Afname (tot -50%)
	Sterke afname (> -50%)

Bediening van het display- en bedieningspaneel

Aanvullende indicators

- 5 **Menukeuzetoets**
Als er op de menuselectietoets wordt gedrukt, verschijnen de volgende extra indicators:
- 6 **Het display "Service na".**
Toont de resterende tijd in draaiuren tot de volgende onderhoudsbeurt volgens het onderhoudsschema in de onderhoudsinstructies. Neem op tijd contact op met het STILL-centrum.
- 7 **Draaiuren**
Geeft de door de machine gemaakte draaiuren weer. De urenteller begint te lopen zodra er met de heftruck wordt gereden of de werkhydrauliek wordt bediend.
- 8 **Totale afstand**
Toont de totale afgelegde afstand in kilometers.
- 9 **Kilometers per dag**
Toont de afgelegde afstand/dag.



i OPMERKING

Neem contact op met het geautoriseerde servicecentrum over de indicator van de gereden snelheid.

i OPMERKING

Laat alle reparaties en onderhoud door een geautoriseerd servicecentrum uitvoeren. Dit is de enige manier om gebreken permanent te verhelpen.

- Informeer het geautoriseerde servicecentrum wanneer het onderhoudsinterval is verstreken.

Displays instellen

i OPMERKING

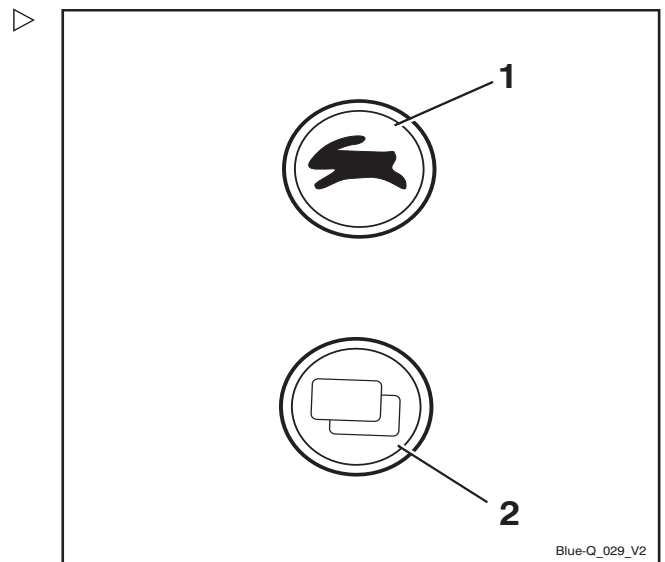
De parkeerrem moet altijd worden ingeschakeld wanneer u de displays instelt. De displays kunnen niet worden ingesteld als de parkeerrem uitgeschakeld is.

i OPMERKING

Tijdens het instellen van de displays niet de bedieningselementen van het hydraulisch systeem bedienen. Als u dat wel doet, wordt de invoer onderbroken en springt het display terug naar de aan-indicator.

De displays worden ingesteld in het menu CONFIGURATIE.

- Draai de contactsleutel in stand "I".
- Druk tegelijkertijd op de rijprogramma-toets (1) en de menuselectietoets (2).

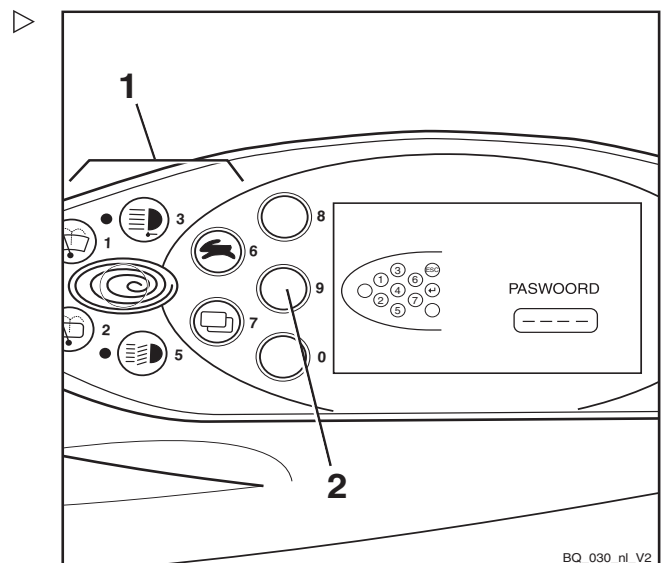


Het display springt naar het menu PASWOORD.

i OPMERKING

Het kan nodig zijn om een wachtwoord in te voeren om de displays te configureren. Dit is afhankelijk van de configuratie van het display- en bedieningspaneel.

- *Neem voor de configuratie van het display- en bedieningspaneel contact op met het geautoriseerde servicecentrum*



4

Gebruik

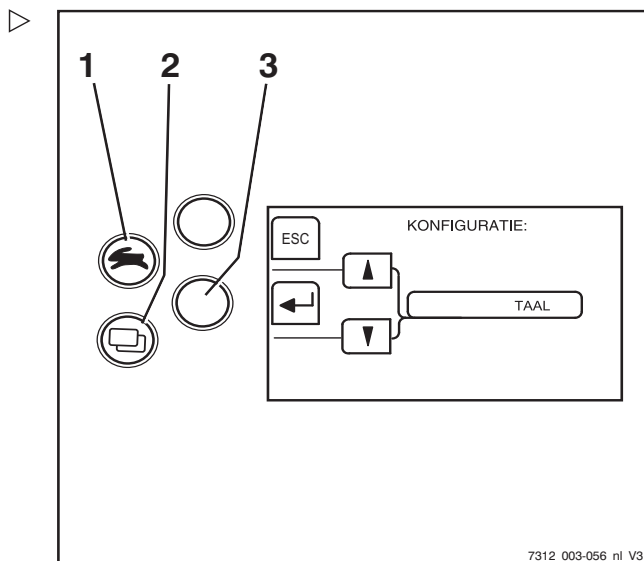
Bediening van het display- en bedieningspaneel

– Druk op de Softkey  (3).

Het display springt naar het menu CONFIGURATIE.

De volgende instellingen zijn mogelijk en zijn te vinden in het desbetreffende hoofdstuk:

- Datum en tijd instellen
- Kilometers en draaiuren per dag resetten
- Taal instellen
- Blue-Q configureren



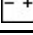





Symbolen op het display

Meldingen

Om bedrijfs-, waarschuwings- of storingsmeldingen weer te geven, worden er op het display verschillende tekstmeldingen en symbolen gebruikt.

Symbolen voor bedrijfsmeldingen

Omschrijving	Symbol
Leeg veld	Geen weergave
S.v.p. wachten	
Service nodig	
Hefhoogtebegrenzing	
Referentiebeweging	
Batterij opladen	
Rijprogramma	
Urenteller	
Kilometerteller	
Dagurenteller	
Dagteller	
Snelheid	

Bediening van het display- en bedieningspaneel

Omschrijving	Symbol
Stuurhoek	
Last	
Tijd	
Hydraulisch systeem	
Uitlaatgasreiniger	
Koelvloeistoftemperatuur	
Brandstofniveau	
Blue-Q	
Vermogen (gemiddeld)	
Vermogen (trend)	

Symbolen voor waarschuwingmeldingen

Omschrijving	Symbol
Parkeerrem	
Stoelschakelaar activeren	
Veiligheidsgordel	
Zuurpeil van de batterij	
Neutrale waarschuwingmelding	
Bent u zeker?	
Oliedruk	

Symbolen voor storingsmeldingen

Omschrijving	Symbol
Storing in het remsysteem	
Motor oververhit	
Oververhitting	
Storing in de elektrische installatie	
Algemene storing	

Bediening van het display- en bedieningspaneel

Symbolen voor softkeyfuncties van extra apparatuur

Voor extra apparatuur worden aan de linkerzijde van het display de volgende symbolen voor softkeyfuncties gebruikt:

Omschrijving	Symbol
Leeg veld	Geen weergave
Algemene functie UIT	
Algemene functie AAN	
Werklamp achter UIT	
Werklamp achter AAN	
Werklamp voor UIT	
Werklamp voor AAN	
Voorruiwarming UIT	
Voorruiwarming AAN	
Achterruiwarming UIT	
Achterruiwarming AAN	
Interieurverlichting UIT	
Interieurverlichting AAN	
Dakruitwischer/-sproeier UIT	
Dakruitwischer/-sproeier AAN	
Ventilator van verwarming UIT	
Ventilator van verwarming AAN	
Zwaailamp UIT	
Zwaailamp AAN	
Stoelverwarming UIT	
Stoelverwarming AAN	
Claxon UIT	
Claxon AAN	
Cruisecontrol UIT	
Cruisecontrol AAN	
Automatische verticale mastpositionering UIT	
Automatische verticale mastpositionering AAN	

Bediening van het display- en bedieningspaneel

Omschrijving	Symbol
Nulstelling lastmeting UIT	
Nulstelling lastmeting AAN	
Lastmeting UIT	
Lastmeting AAN	

Symbolen voor softkeyfuncties voor menunavigatie en voor bevestiging van meldingen

Voor menunavigatie en voor bevestiging van meldingen worden aan de linkerzijde van het display de volgende symbolen voor softkeyfuncties gebruikt:

Omschrijving	Symbol
Leeg veld	Geen weergave
Invoer annuleren	
Invoer bevestigen	
Informatie bevestigen	
Reset	
Een menuniveau terug	
Terug naar het vorige bewerkingsveld	
Omhoog scrollen	
Omlaag scrollen	
Optellen	
Aftellen	

Status-LED's van de functietoetsen voor extra elektrische installaties

De actuele schakelstatus van een toets wordt aangegeven door een LED naast de betreffende functietoets voor de extra elektrische installatie.

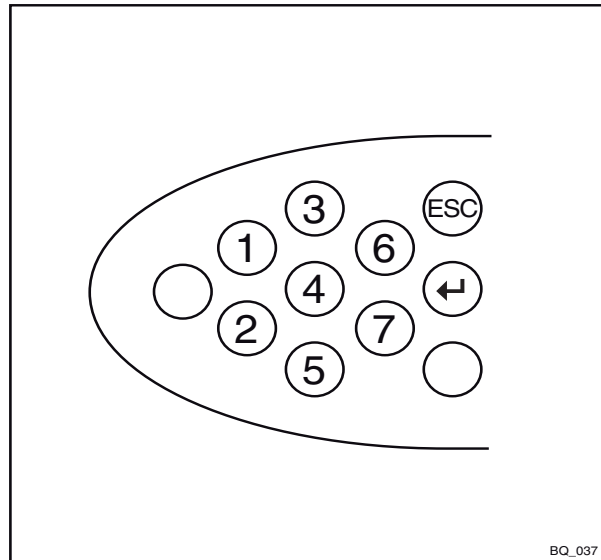
Omschrijving	LED
Functie uitgeschakeld	LED UIT
Functie ingeschakeld	LED AAN

Bediening van het display- en bedieningspaneel

Symbolen voor numeriek toetsenblok

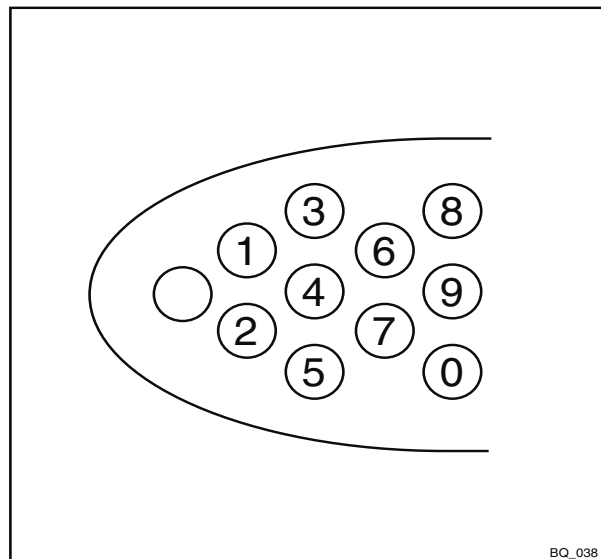
De toetsen en Softkeys die kunnen worden gebruikt voor het invoeren van getallen en het bevestigen of annuleren van invoerwaarden worden op het display weergegeven.

Invoerscherm voor het wachtwoord van de vlootbeheerder:



BQ_037

Invoerscherm voor de bestuurderspincode (toegangscode):



BQ_038

Datum of tijd instellen

- Ga naar het menu CONFIGURATIE; zie het hoofdstuk "Displays instellen".
- Druk herhaaldelijk op de rijprogrammatoets (1) of de menukeuzetoets (2) tot de optie TIJD verschijnt.
- Bevestig uw keuze met Softkey (4).

Het menu TIJD verschijnt.

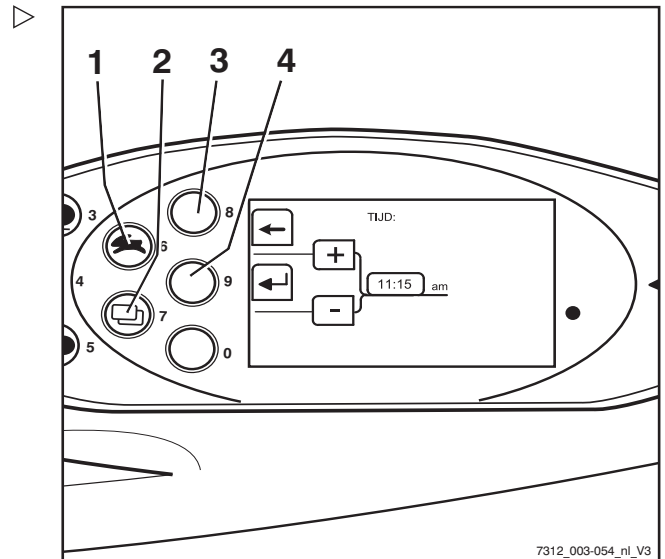
- Houd de rijprogrammatoets (1) of de menukeuzetoets (2) ingedrukt tot de gewenste tijd op het display verschijnt.

Als er langer op de toetsen wordt gedrukt, wordt de loopsnelheid in drie stappen verhoogd.

- Bevestig de ingestelde tijd met Softkey (4).
- Gebruik de Softkey (3) om het menu te verlaten en naar het naasthogere niveau terug te keren.

OPMERKING

De datum wordt op vergelijkbare wijze ingesteld.



7312_003-054_nl_V3

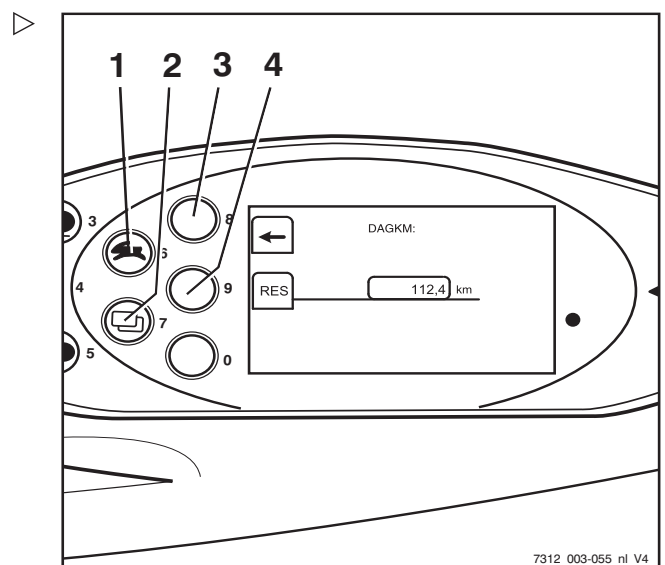
Kilometers en draaiuren per dag resetten

De displays voor het aantal kilometers per dag en de draaiuren per dag kunnen weer op nul worden ingesteld:

- Ga naar het menu CONFIGURATIE; zie het hoofdstuk "Displays instellen".
- Druk herhaaldelijk op de rijprogrammatoets (1) of de menukeuzetoets (2) tot de optie DAGKM verschijnt.
- Bevestig uw keuze met Softkey (4).

Het menu DAGKM verschijnt.

- Reset de weergegeven kilometerstand met Softkey (4).



7312_003-055_nl_V4

Bediening van het display- en bedieningspaneel

- Gebruik de Softkey  (3) om het menu te verlaten en naar het naasthogere niveau terug te keren.

OPMERKING

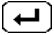
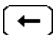
De draaiuren per dag worden op dezelfde manier ingesteld.

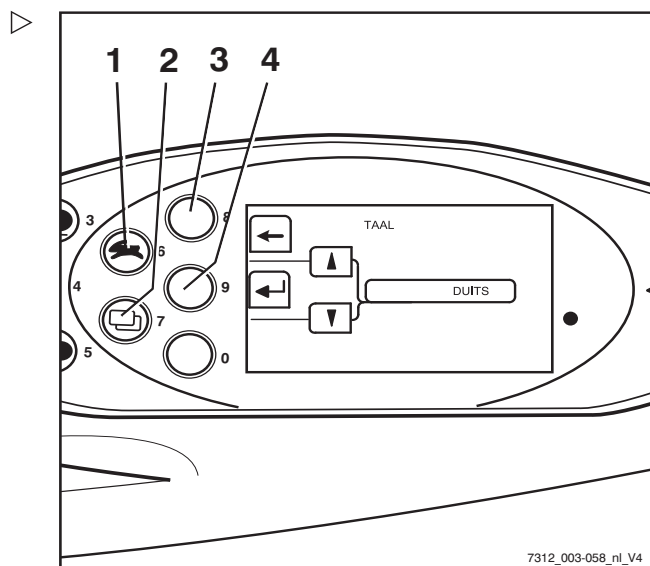
Taal instellen

De displays kunnen andere talen weergeven.

- Ga naar het menu CONFIGURATIE; zie het hoofdstuk "Displays instellen".
- Druk herhaaldelijk op de rijprogrammatoets (1) of de menukeuzetoets (2) tot de optie TAAL verschijnt.
- Bevestig uw keuze met Softkey  (4).

Het menu TAAL verschijnt.

- Druk op de rijprogrammatoets (1) of de menuselectietoets (2) tot de gewenste taal op het display verschijnt.
- Bevestig uw keuze met Softkey  (4).
- Gebruik de Softkey  (3) om het menu te verlaten en naar het naasthogere niveau terug te keren.



Softkeys voor het bedienen van verschillende uitrustingsvarianten

Er kunnen extra functies worden weergegeven op het display- en bedieningspaneel. Deze extra functies, bijv. een zwaailamp, kunnen worden in- en uitgeschakeld met Softkeys

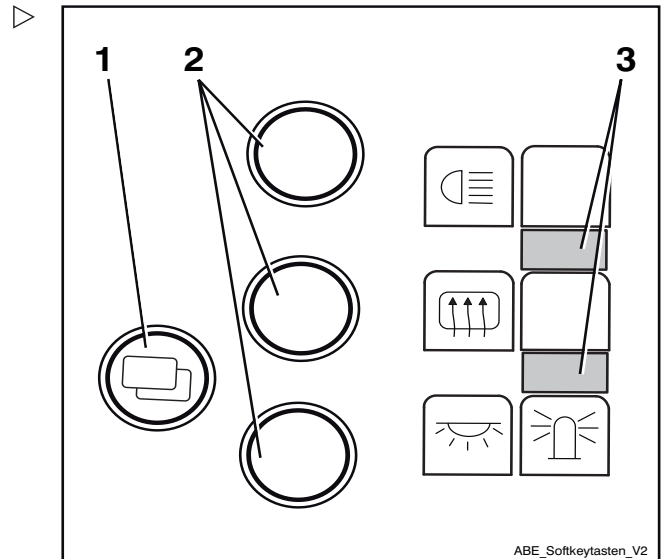
Softkey-functies wijzigen:

Een grijze balk (3) markeert de Softkey-kolom. Dit is de rechter kolom in het hier getoonde voorbeeld. Deze extra functies kunnen nu worden in- en uitgeschakeld met de betreffende Softkeys (2). De rechter kolom bevat alleen extra functies als de machine over meer dan drie uitrustingsvarianten beschikt die met Softkeys kunnen worden in- en uitgeschakeld.

In dit geval kunt u als volgt tussen de twee kolommen wisselen:

- Druk kort op de menukeuzetoets (1).

De grijze balk springt naar de linker kolom. Deze extra functies kunnen nu worden in- en uitgeschakeld met de betreffende Softkeys (2).



ABE_Softkeytasten_V2

OPMERKING

Druk ca. 1 seconde op de menuselectie-toets (1) om tussen de verschillende menu's op het display- en bedieningspaneel te wisselen.

OPMERKING

De extra functies zijn afhankelijk van de individuele uitrusting van de machine en kunnen afwijken van de hier getoonde functies.

Efficiencymodus Blue-Q configureren

Voor het activeren van de efficiencymodus Blue-Q, kan er worden gekozen uit de volgende bedrijfsmodi:

STANDARD (standaard)

- Telkens wanneer de heftruck wordt ingeschakeld, is Blue-Q uitgeschakeld. De bestuurder kan tijdens het werk met de heftruck op elk moment met de Blue-Q-toets de efficiencymodus in- en uitschakelen

FIX (vast)

- Telkens wanneer de heftruck in bedrijf wordt genomen en tijdens het werk met


4

Gebruik

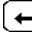

Bediening van het display- en bedieningspaneel

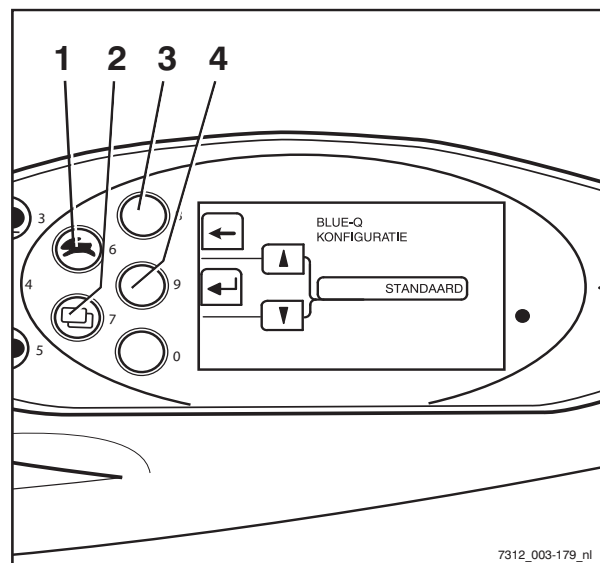
de heftruck is Blue-Q permanent ingeschakeld. De bestuurder kan de efficiencymodus niet uitschakelen

FIX-FLEX (vast/flexibel)

- Telkens wanneer de heftruck wordt ingeschakeld, is Blue-Q ingeschakeld. De bestuurder kan tijdens het werk met de heftruck op elk moment met de Blue-Q-toets de efficiencymodus in- en uitschakelen
- Ga naar het menu CONFIGURATIE; zie het hoofdstuk "Displays instellen".
- Druk herhaaldelijk op de rijprogrammatoets (1) of de menuselectietoets (2) tot de optie BLUE-Q-CONFIGURATIE verschijnt.
- Bevestig uw keuze met Softkey  (4).

Het menu BLUE-Q-CONFIGURATIE verschijnt.

- Druk op de rijprogrammatoets (1) of de menuselectietoets (2) tot de gewenste efficiencymodus op het display verschijnt.
- Bevestig de ingestelde efficiencymodus met Softkey  (4).
- Gebruik de Softkey  (3) om het menu te verlaten en naar het naasthogere niveau terug te keren.



Efficiencymodus Blue-Q

Beschrijving van de werking

De Blue-Q efficiencymodus beïnvloedt zowel de aandrijfeenheid als de aansturing van de extra verbruikers en reduceert het energieverbruik van de heftruck.

Bij geactiveerde efficiencymodus verandert het acceleratiegedrag van de heftruck zodanig dat er gematigder wordt geaccelereerd.

Bij lage rij snelheden, veelal tijdens manoeuvreren met de machine, is er ondanks geactiveerde efficiencymodus geen reductie van het acceleratievermogen merkbaar. Bij middelmatige snelheden vanaf ca. 7 km/h wordt er gematigder geaccelereerd. Bij afstanden tot ca. 40 m worden hierdoor lagere snelheden bereikt dan bij niet-geactiveerde efficiencymodus.

Blue-Q is niet van invloed op de:

- Maximaal toerental
- Klimvermogen
- Rijden
- Remkarakteristieken

OPMERKING

De efficiencymodus Blue-Q kan worden in- en uitgeschakeld in de bedrijfsmodi STANDARD (standaard) en FIX-FLEX (vast/flexibel). Wanneer in het display- en bedieningspaneel de bedrijfsmodus FIX (vast) is geconfigureerd, werkt de Blue-Q-toets niet en is de efficiencymodus Blue-Q permanent ingeschakeld; zie ook het hoofdstuk "Efficiencymodus Blue-Q configureren".

Efficiencymodus Blue-Q

Extra verbruikers uitschakelen

Als de efficiencymodus Blue-Q is ingeschakeld, schakelt de regeleenheid onder bepaalde omstandigheden diverse extra verbruikers na enkele seconden uit. De beschikbare extra verbruikers hangen af van de uitrusting van de heftruck. De volgende tabel toont de voorwaarden waaronder extra verbruikers worden uitgeschakeld. Er hoeft aan slechts één van de voorwaarden te zijn voldaan.

Extra verbruikers	Toestand		
	Stoelschakelaar niet geactiveerd	Heftruck staat stil	Machine rijdt
Werklampen vóór	X	X	Achteruit > 3 km/h
Werklampen achter	X	X	Vooruit
Dubbele werklamp boven	X	X	> 3 km/h
Koplampen	X	X	-
Voorruitwisser	X	X	Achteruit > 3 km/h
Achterrauwisser	X	X	Vooruit
Stoelverwarming	X	-	-
Cabineverwarming	X	-	-

OPMERKING

Bij de uitvoering met uitrusting voor rijden op de weg schakelt de efficiencymodus Blue-Q de koplampen en werklampen, zijlampen, achterlichten en kentekenplaatverlichting niet uit.

Efficiencymodus Blue-Q in- en uitschakelen

OPMERKING

De efficiencymodus Blue-Q kan worden in- en uitgeschakeld in de bedrijfsmodi STANDAARD en VAST/FLEX... Wanneer in het display- en bedieningspaneel de bedrijfsmodus VAST is geconfigureerd, werkt de Blue-Q-toets niet en is de efficiencymodus Blue-Q permanent ingeschakeld. Voor informatie over het configureren van de Blue-Q-be-

Gebruik

4

Efficiencymodus Blue-Q

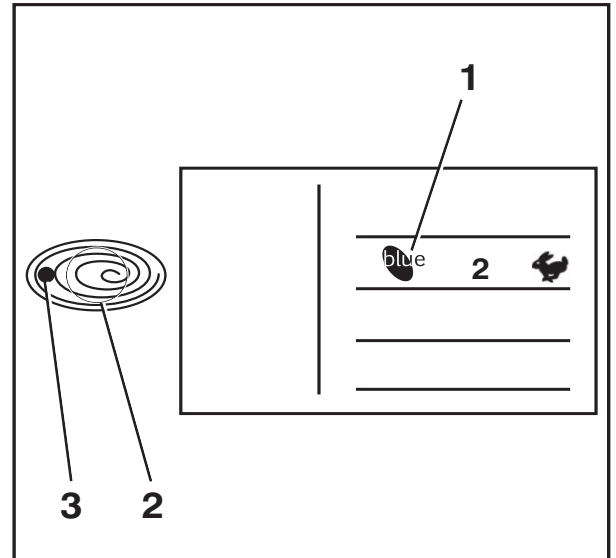
drijfsmodi zie de paragraaf "Efficiencymodus Blue-Q configureren".

- Druk op de Blue-Q-toets (2) om de BLUE-Q-functie in te schakelen.

Het symbool Blue-Q (1) wordt weergegeven. De LED (3) licht blauw op. De efficiencymodus Blue-Q is ingeschakeld.

- Om uit te schakelen, drukt u opnieuw op de Blue-Q-toets (2).

Het Blue-Q-symbool (1) en de LED's (3) doven. De efficiencymodus Blue-Q is uitgeschakeld.





Rijden

Rijden

Veiligheidsvoorschriften voor het rijden

Gedrag tijdens het rijden

De bestuurder moet zich tijdens het rijden binnen het bedrijf aan de voorschriften voor het wegverkeer houden.

De snelheid moet worden aangepast aan de plaatselijke omstandigheden.

Zo moet de bestuurder bijvoorbeeld in bochten, in nauwe doorgangen, tijdens het rijden door klapdeuren, op onoverzichtelijke plaatsen en op een oneffen ondergrond langzaam rijden.

De bestuurder moet altijd een veilige remweg tot voertuigen en personen voor hem bewaren, en hij moet de heftruck op elk moment onder controle hebben. Voorkom het plotseling remmen, het snel nemen van bochten en het inhalen op gevaarlijke of onoverzichtelijke plaatsen.

– Probeer altijd eerst in een vrije ruimte of op een vrije rijweg te rijden.

Het volgende is tijdens het rijden verboden:

- Armen en benen buiten de heftruck laten bungelen
- Buiten de contour van de heftruck leunen
- Uit de heftruck stappen
- Bestuurdersstoel verschuiven
- Stuurkolom verstellen
- Veiligheidsgordel losmaken
- Veiligheidssysteem buiten werking stellen
- De last hoger heffen dan 300 mm boven de grond (met uitzondering van het manoeuvreren tijdens het in- of uitslaan van lasten)
- Elektronische apparatuur bedienen, zoals radio's, mobieltjes etc.

⚠ WAARSCHUWING

Het bedienen van multimedia- of communicatieapparatuur en een te hoog geluidsvolume daarvan tijdens het rijden of het hanteren van lasten, kan de aandacht van de bestuurder afleiden. Er bestaat een ongevalsrisico!

- Gebruik dergelijke apparaten niet tijdens het rijden of het hanteren van lasten.
- Stel het geluidsvolume zodanig af dat u eventuele waarschuwingssignalen kunt horen.

⚠ WAARSCHUWING

Daar waar mobieltjes of radiocommunicatiesystemen verboden zijn, is het gebruik ervan niet toegestaan.

- Schakel de apparaten uit.

Zicht tijdens het rijden

De bestuurder moet in de rijrichting kijken en voldoende zicht op het af te leggen traject hebben.

Vooraf bij het achteruitrijden moet de bestuurder zich ervan vergewissen dat de weg vrij is.

Tijdens het transporteren van goederen die het zicht belemmeren, moet de bestuurder met de heftruck achteruitrijden.

Als dit niet mogelijk is, moet een tweede persoon te voet aan de voorzijde van de heftruck als gids dienen.

In dat geval mag de bestuurder alleen stapvoets rijden en dient hij extra voorzichtig te zijn. De heftruck moet onmiddellijk worden gestopt wanneer de bestuurder het oogcontact met de gids verliest.

Achteruitkijkspiegels zijn alleen bedoeld om het gebied achter de heftruck in de gaten te houden; zij mogen niet worden gebruikt tijdens het achteruitrijden. Als er voor voldoende zicht visuele hulpmiddelen (spiegel, monitor) nodig zijn, moet het gebruik daarvan worden geoefend. Tijdens het achteruitrijden met behulp van visuele hulpmiddelen is extra voorzichtigheid geboden.

Rijden

Voor het werken met voorzetapparatuur gelden speciale voorschriften; zie het hoofdstuk "Voorzetapparatuur monteren".

De ruiten (variant, bijv. voorruit) en spiegels moeten altijd schoon en vrij van ijs zijn.

Rijwegen

Afmetingen van rijwegen en gangpadbreedtes

De volgende afmetingen en gangpadbreedtes gelden onder de gespecificeerde voorwaarden om veilig manoeuvreren te garanderen. In elk individueel geval dient te worden gecontroleerd of er een grotere gangpadbreedte nodig is, bijv. in geval van afwijkende lastafmetingen.

In de EU dient er te worden voldaan aan de richtlijn 89/654/EEG (Minimumvoorschriften inzake veiligheid en gezondheid voor arbeidsplaatsen). Buiten de EU zijn de nationale voorschriften van toepassing.

De vereiste gangpadbreedtes zijn afhankelijk van de afmetingen van de last.

Voor pallets zijn deze als volgt:

Model	Type	Gangpadbreedte (mm)	
		Met pallet 1000 x 1200 overdwars	Met pallet 800 x 1200 overlangs
RX60-60	6341	4907	5107
RX60-70	6342		
RX60-80	6343		
RX60-80 (LSP 900)	6344	4999	5199

De heftruck mag alleen worden gereden op rijwegen zonder scherpe bochten, te steile hellingen en te smalle of te lage doorgangen.

Rijden op hellingen

⚠ WAARSCHUWING

Door het op- en afrijden van langere hellingen kan de aandrijfeenheid oververhit raken en worden uitgeschakeld.

Het op- en afrijden van lange hellingen met een hellingspercentage van meer dan 15% is niet toegestaan vanwege de voorgeschreven minimale remwerking. De hieronder vermelde waarden met betrekking tot het klimvermogen gelden alleen voor het rijden over hindernissen en voor kleine hoogteverschillen, bijv. opritten van laadperrons.

Op de volgende hellingen mag met de heftruck worden gereden:

Model	Type	Maximaal klimvermogen (%)	
		Met last	Zonder last
RX60-60 (LSP 600)	6341	16,3	25,0
RX60-70 (LSP 600)	6342	15,5	25,3
RX60-80 (LSP 600)	6343	14,0	23,4
RX60-80 (LSP 900)	6344	12,0	18,3

LSP = lastzwaartepunt (Lastschwerpunkt)

De aangegeven waarden worden alleen gebruikt om de prestaties van machines in dezelfde categorie met elkaar te vergelijken. De hellingswaarden zijn in geen geval representatief voor de normale dagelijkse werkomstandigheden.

⚠ LET OP

Voor een veilig gebruik van de machine – met of zonder last – bedraagt de maximaal toegestane hellingshoek voor het rijden op op- of aflopende hellingen 15%.

- Neem bij vragen contact op met het geautoriseerde servicecentrum.

De hellingen mogen niet steiler zijn dan het hierboven aangegeven hellingspercentage en moeten een ruw oppervlak hebben.

Boven- en onderaan de helling moeten vlakke en gelijkmatige overgangen voorkomen dat



Rijden

de last de grond raakt of dat de heftruck beschadigd wordt.

Waarschuwing: er kunnen componenten buiten de contouren van de machine uitsteken

Heftrucks en magazijntrucks moeten vaak door zeer smalle of zeer lage ruimtes zoals gangpaden of containers rijden. De afmetingen van de machines zijn hierop afgestemd. Er kunnen echter beweegbare delen buiten de contouren van de machine uitsteken en beschadigd raken of van de machine af worden getrokken. Enkele voorbeelden van zulke componenten zijn:

- Een openklapbare dakruit in de bestuurderscabine
- Cabinedeuren
- Zwenkbare LPG-cilinders

Toestand van rijwegen

Rijwegen moeten voldoende bestraat, vlak en vrij van vuil en gevallen voorwerpen zijn.

Afvoergoten, spoorwegovergangen en dergelijke moeten zodanig geëgaliseerd zijn en, indien nodig, met rijplanken worden afgedekt dat er zo schokvrij mogelijk overheen kan worden gereden.

Controleer of mangatdeksels en dergelijke over voldoende draagvermogen beschikken.

Er moet voldoende afstand zijn tussen de hoogste punten van de heftruck of de last en vaste objecten in de omgeving. De hoogte is afhankelijk van de totale hoogte van de hefmast en de afmetingen van de last; zie het hoofdstuk "Technische gegevens".

Regels voor rijwegen en de werkomgeving

Er mag alleen worden gereden op wegen die door het bedrijf dat de machine gebruikt of door diens vertegenwoordigers zijn goedgekeurd voor verkeer. Er mogen zich geen obstakels op de rijwegen bevinden. De last mag alleen op de daarvoor bedoelde plekken wor-

den neergezet en opgeslagen. Het bedrijf dat de machine gebruikt en diens vertegenwoordigers dienen ervoor te zorgen dat onbevoegde derden geen toegang tot de werkomgeving hebben.

i **OPMERKING**

Let op de definitie van "bedrijf dat de heftruck gebruikt" als verantwoordelijke persoon!

Gevarenzones

Gevarenzones van rijwegen moeten worden gemarkeerd met de gebruikelijke verkeersborden of, indien nodig, met extra waarschuwingsborden.

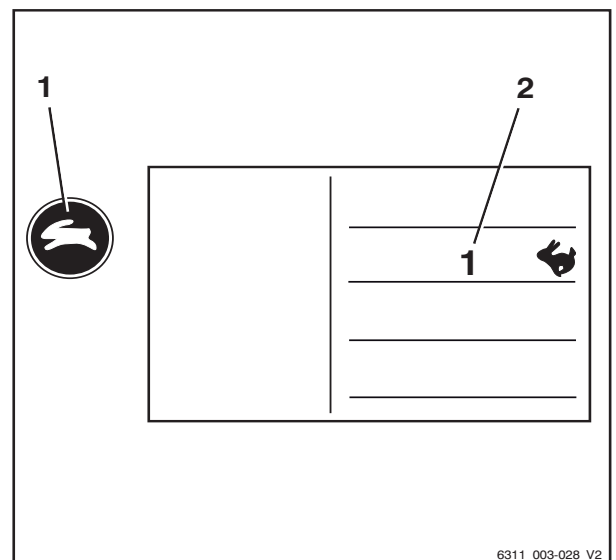
Rijprogramma instellen

De rij- en remkarakteristieken van de aandrijving kunnen via het display- en bedieningspaneel worden ingesteld.

- Druk herhaaldelijk op de rijprogrammatoets (1) tot het nummer van het gewenste rijprogramma op het display (2) verschijnt.

Rijprogramma's 1–5 kunnen worden geselecteerd.

In de regel geldt dat hoe hoger het nummer van het rijprogramma is, des te groter de rijdynamiek is.



4 Gebruik

Rijden

De volgende rijprogramma's zijn beschikbaar:

Rijwaarden ¹	Rijprogramma				
	1	2	3	4	5
Maximumsnelheid (km/h)	19	19	19	19	19
Acceleratie (%) (vooruit/achteruit)	80	90	100	110	120
Vertraging (%) (vooruit/achteruit)	80	90	100	110	120
Van rijrichting veranderen (%) (vooruit/achteruit)	80	90	100	110	120
Remvertraging (%) (elektrische rembekrachtiging)	60	70	80	90	100

i OPMERKING

De vooraf in het rijprogramma ingestelde maximumsnelheid is in technisch opzicht afhankelijk van de betreffende batterij. Afhankelijk van het betreffende batterijtype moet de vooraf ingestelde maximumsnelheid worden aangepast door het geautoriseerde servicecentrum. Als de maximumsnelheid niet wordt aangepast, kan dit leiden tot technische storingen in de rijmodus.

- *Neem contact op met uw geautoriseerde servicecentrum.*

Batterijaanduiding	Maximumsnelheid (km/h)
7 PzS 1085 PowerPlusLife [®]	20
8 PzS 1120	19
8 PzS 1240	19
TENSOR [®] TCSM 2545	17

Sprintmodus (variant)

i OPMERKING

De sprintmodus is alleen mogelijk in combinatie met de PowerPlusLife-batterij.

¹ Deze waarden gelden voor de standaarduitvoering. Waarden voor varianten kunnen van deze gegevens afwijken.

Sprintmodus inschakelen

Het vermogen van het elektrisch aandrijfsysteem kan worden verhoogd door de sprintmodus in te schakelen. Wanneer de sprintmodus ingeschakeld is, accelereert de heftruck sneller naar de maximumsnelheid.

OPMERKING

Met de sprintmodus ingeschakeld, is het energieverbruik van de heftruck hoger. Daardoor wordt de batterij sneller ontladen.

- Druk op de toets (1).

Wanneer de sprintmodus is ingeschakeld, heeft het symbool een donkere achtergrond.

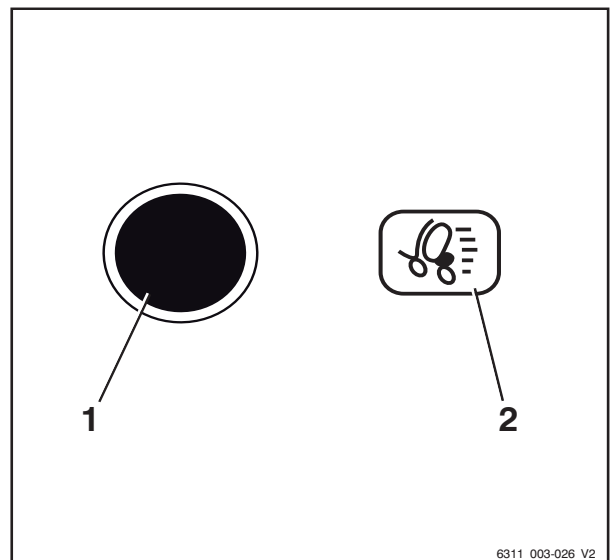
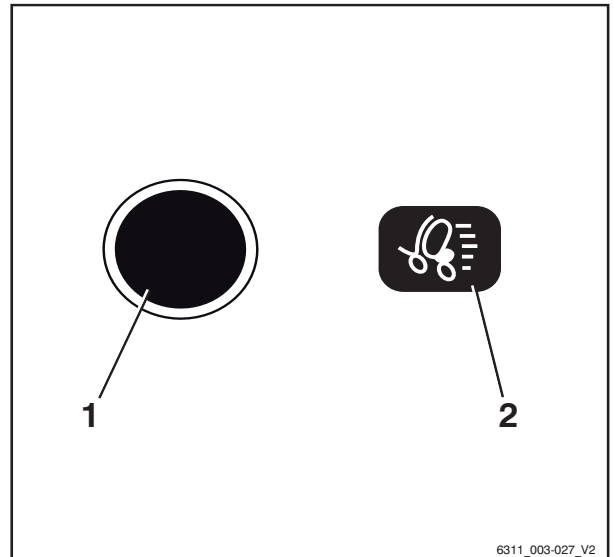
OPMERKING

De sprintmodus blijft ingeschakeld zolang de bestuurder op de stoel zit of tot er opnieuw op de knop (1) wordt gedrukt.

Sprintmodus uitschakelen

- Druk op de toets (1).

Wanneer de sprintmodus is uitgeschakeld, heeft het symbool een lichte achtergrond.



Rijden

Rijrichting kiezen

Voordat u met de machine rijdt, moet met de rijrichtingschakelaar de gewenste rijrichting worden gekozen. De bediening van de rijrichtingschakelaar is afhankelijk van met welke bedieningselementen de machine verder is uitgerust.

Mogelijke uitvoeringen zijn:

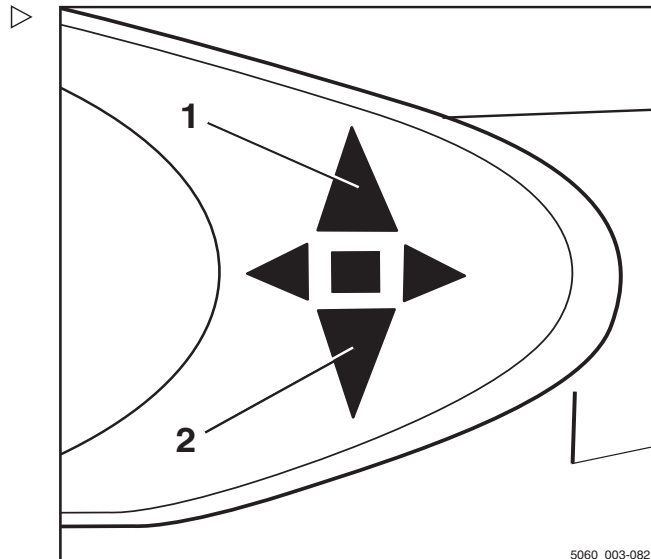
- Minihendel
- Joystick 4Plus
- Fingertip-schakelaars
- Miniconsole



OPMERKING

Er kan ook tijdens het rijden van rijrichting worden veranderd. Uw voet kan hierbij op het rijpedaal blijven. De heftruck remt dan af en accelereert weer in de tegengestelde richting (verandert dus van rijrichting).

Op het display- en bedieningspaneel licht het display voor de gekozen rijrichting "vooruit" (1) of "achteruit" (2) op.



Neutrale stand

Kies de neutrale stand als de machine langere tijd wordt gestopt, om te voorkomen dat de machine optrekt wanneer per ongeluk op het rijpedaal wordt getrapt.

- Zet de rijrichtingschakelaar kort in de tegengestelde rijrichting.

De rijrichtingindicator op het display- en bedieningspaneel gaat uit.

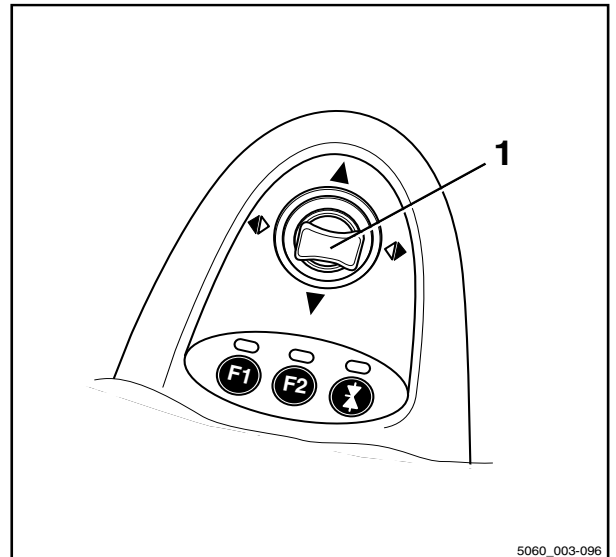


OPMERKING

Als u de stoel verlaat, wordt de rijrichtingschakelaar in de stand "Neutraal" gezet. Om te kunnen rijden, moet de rijrichtingschakelaar weer worden bediend.

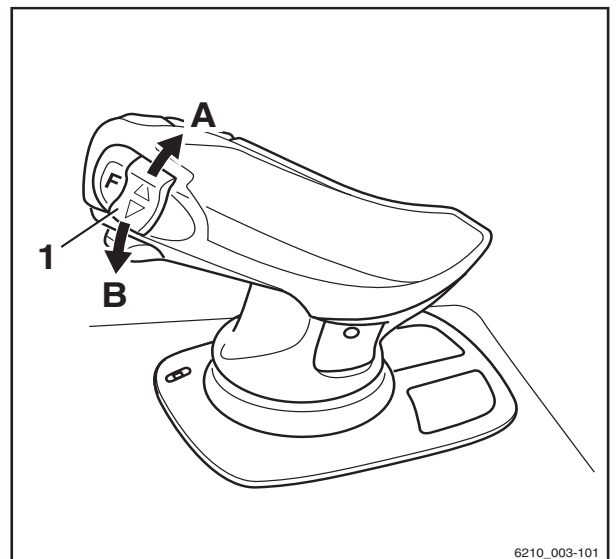
Rijrichtingschakelaar bedienen, uitvoering met minihendels

- Duw de kruishendel (1) naar voren om "vooruit" te rijden.
- Trek de kruishendel naar achteren om "achteruit" te rijden.



Verticale tuimelschakelaar voor de "rijrichting" bedienen, uitvoering joystick 4Plus

- Voor de rijrichting "vooruit", drukt u de verticale tuimelschakelaar voor de "rijrichting"(1) omhoog (A).
- Voor de rijrichting "achteruit", drukt u de verticale tuimelschakelaar voor de "rijrichting"(1) omlaag (B).



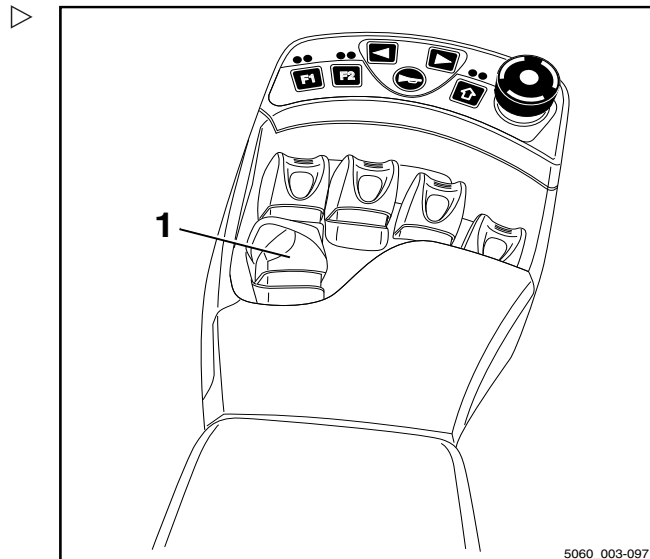
4

Gebruik

Rijden

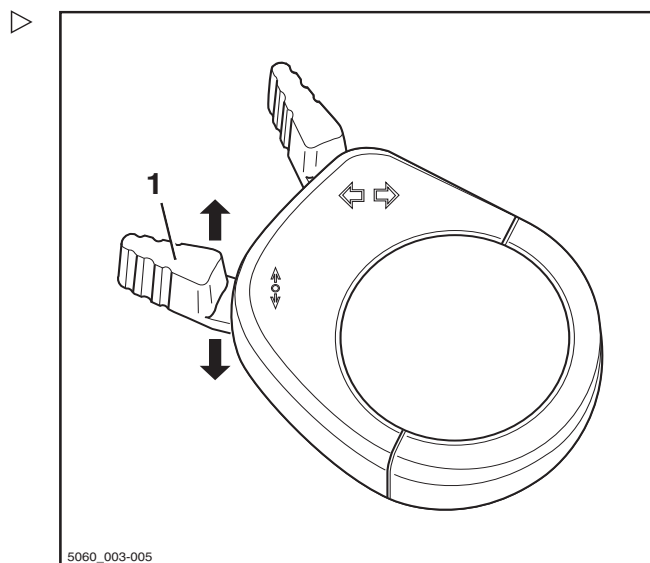
Rijrichtingschakelaar bedienen, uitvoering met fingertip-bediening

- Voor de rijrichting "vooruit", duwt u de rijrichtingschakelaar (1) naar voren.
- Voor de rijrichting "achteruit", duwt u de rijrichtingschakelaar naar achteren.



Rijrichtingschakelaar bedienen, uitvoering met miniconsole

- Voor de rijrichting "vooruit", duwt u de rijrichtingschakelaar (1) naar voren.
- Voor de rijrichting "achteruit", duwt u de rijrichtingschakelaar naar achteren.



i OPMERKING

Als alternatief kan de rijrichting ook worden gekozen met de rijrichtingschakelaars op de bedieningselementen.

Optrekken

⚠ GEVAAR

Er bestaat levensgevaar wanneer de heftruck weggrolt of kantelt!

- Ga op de bestuurdersstoel zitten.
- Doe de veiligheidsgordel om.
- Activeer de aanwezige veiligheidssystemen.

Volg de informatie op in het hoofdstuk "Veiligheidsvoorschriften voor het rijden".

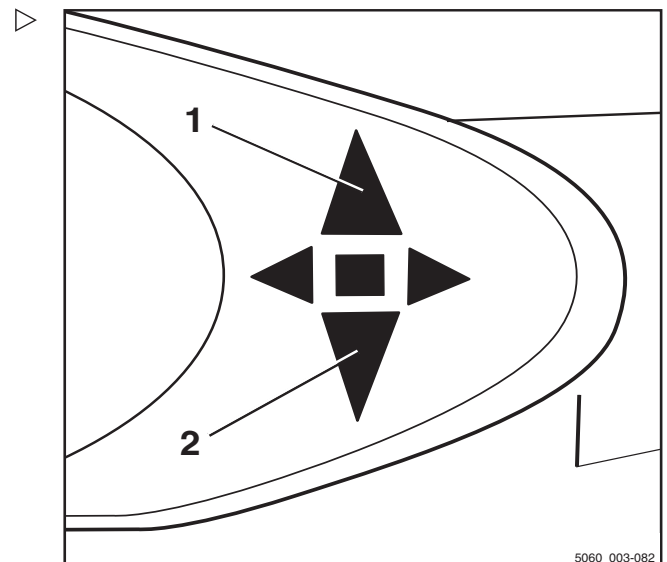
De bestuurdersstoel is voorzien van een stoelschakelaar die controleert of de bestuurder op de bestuurdersstoel zit. Er kan niet met de machine worden gereden als er niemand op de bestuurdersstoel zit of als de stoelschakelaar niet werkt. Alle heffuncties zijn geblokkeerd. De melding SEAT SWITCH (Stoelschakelaar) verschijnt op het display- en bedieningspaneel.

- Hef het vorkenbord tot er voldoende bodenvrijheid is.
- Neig de hefmast naar achteren.
- Haal de heftruck van de parkeerrem.
- Kies de gewenste rijrichting.

Op het display- en bedieningspaneel licht de indicator voor de gekozen rijrichting ("voorruit" (1) of "achterruit" (2)) op.

i OPMERKING

Afhankelijk van de uitrusting kan als waarschuwing bij het achteruitrijden een geluidssignaal (variant) klinken, de waarschuwingslamp (variant) oplichten of kunnen de waarschuwingsknipperlichten (variant) knipperen.



5060_003-082

4

Gebruik

Rijden

- Trap op het rijpedaal (3).

De machine rijdt in de gekozen rijrichting. De stand van het rijpedaal regelt de snelheid. Als het rijpedaal wordt losgelaten, remt de machine automatisch via het remmen met energierugwinning.

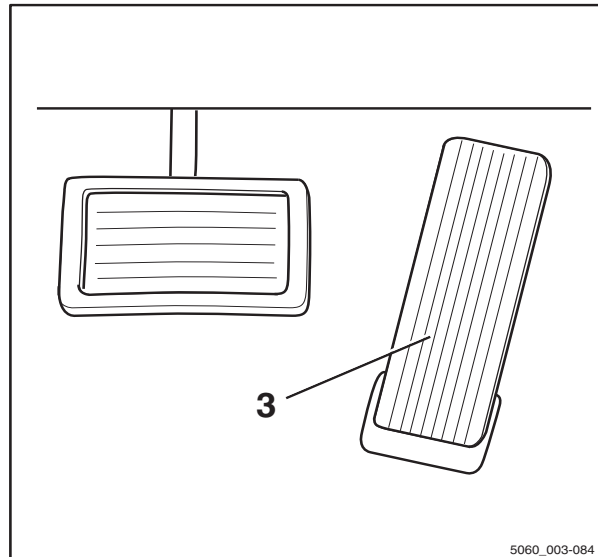
i OPMERKING

Het remmen met energierugwinning remt de machine kort, zelfs op op- of aflopende hellingen, zonder dat de parkeerrem wordt bediend. De machine begint langzaam met lage snelheid naar beneden te rijden.

i OPMERKING

Als de volgende melding op het display verschijnt wanneer het rijpedaal wordt bediend: ! OLIEDRUK PARKEERREM, is de bedrijfsrem van de machine nog niet klaar voor gebruik.

- De rijnsnelheid wordt beperkt tot 5 km/h.
- De melding verdwijnt wanneer de bedrijfsrem gereed is voor gebruik. De snelheidsbegrenzing wordt opgeheven.



5060_003-084

⚠ GEVAAR

Ongevallenrisico door defecte remmen!

De elektrische rem werkt alleen als het contact is ingeschakeld, de noodstopchakelaar niet is geactiveerd en de parkeerrem is uitgeschakeld.

- Trap op het rempedaal als de elektrische rem niet werkt.
- Verlaat de heftruck alleen als de parkeerrem is aangetrokken.

Van rijrichting veranderen

- Haal uw voet van het rijpedaal.
- Kies de gewenste rijrichting.
- Trap op het rijpedaal.

De machine rijdt in de gekozen rijrichting.

i OPMERKING

Er kan ook tijdens het rijden van rijrichting worden veranderd. Uw voet kan hierbij op het

rijpedaal blijven. De heftruck remt dan af en accelereert weer in de tegengestelde richting (verandert dus van rijrichting).

 **OPMERKING**

Als er een elektrische fout optreedt in de rijpedaalsensor, wordt de rijaandrijving uitgeschakeld. De machine wordt afgeremd door de rem met energierecuperatie. Zodra de elektrische storing is verholpen, kan er weer met de machine worden gereden door het gaspedaal los te laten en daarna weer in te trappen. Als er nog steeds niet met de machine kan worden gereden, parkeer de machine dan beveiligd en neem contact op met uw geautoriseerde servicecentrum.

Optrekken, tweepedalensysteem (variant)

 **GEVAAR**

Er bestaat levensgevaar wanneer de heftruck wegrolt of kantelt!

- Ga op de bestuurdersstoel zitten.
- Doe de veiligheidsgordel om.
- Activeer de aanwezige veiligheidssystemen.

Volg de informatie op in het hoofdstuk "Veiligheidsvoorschriften voor het rijden".

De bestuurdersstoel is voorzien van een stoelschakelaar die controleert of de bestuurder op de bestuurdersstoel zit. Er kan niet met de machine worden gereden als er niemand op de bestuurdersstoel zit of als de stoelschakelaar niet werkt. Alle heffuncties zijn geblokkeerd. De melding SEAT SWITCH (Stoelschakelaar) verschijnt op het display- en bedieningspaneel.

- Hef het vorkenbord tot er voldoende bodemvrijheid is.
- Neig de hefmast naar achteren.
- Haal de heftruck van de parkeerrem.

4

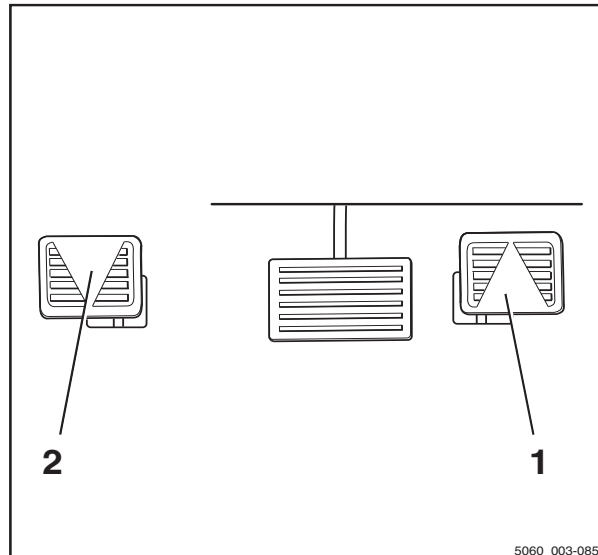
Gebruik

Rijden

- Bedien het rechter rijpedaal (1) om "vooruit" te rijden en bedien het linker rijpedaal (2) om "achteruit" te rijden.

i OPMERKING

Bij de uitvoering met tweepedalenstelsel werken de rijrichtingschakelaars op de bedieningselementen niet.

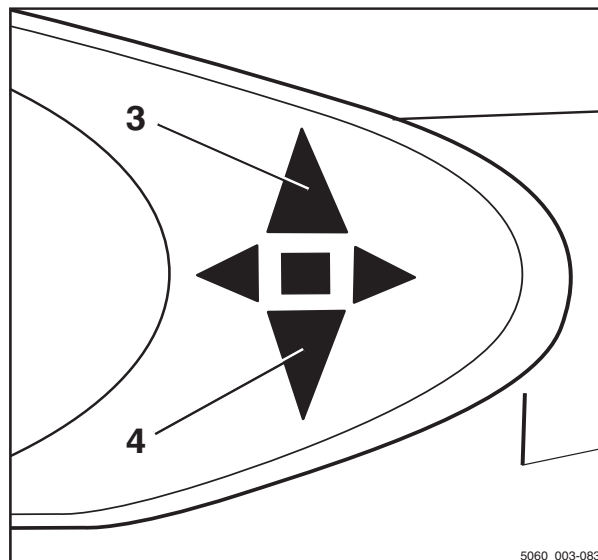


- Op het display- en bedieningspaneel licht de indicator voor de gekozen rijrichting ("vooruit" (3) of "achteruit" (4)) op.

i OPMERKING

Afhankelijk van de uitrusting kan als waarschuwing bij het achteruitrijden een geluidssignaal (variant) klinken, de waarschuwingslamp (variant) oplichten of kunnen de waarschuwingsknipperlichten (variant) knipperen.

De machine rijdt in de gekozen rijrichting. De stand van het rijpedaal regelt de snelheid. Als het rijpedaal wordt losgelaten, remt de machine automatisch via het remmen met energierugwinning.



i OPMERKING

Het remmen met energierugwinning remt de machine kort, zelfs op op- of aflopende hellingen, zonder dat de parkeerrem wordt bediend. De machine begint langzaam met lage snelheid naar beneden te rijden.

i OPMERKING

*Als de volgende melding op het display verschijnt wanneer het rijpedaal wordt bediend:
! OLIEDRUK PARKEERREM, is de bedrijfs-*

rem van de machine nog niet klaar voor gebruik.

- *De rijsnelheid wordt beperkt tot 5 km/h.*
- *De melding verdwijnt wanneer de bedrijfsrem gereed is voor gebruik. De snelheidsbegrenzing wordt opgeheven.*

⚠ GEVAAR

Ongevallenrisico door defecte remmen!

De elektrische rem werkt alleen als het contact is ingeschakeld, de noodstopchakelaar niet is geactiveerd en de parkeerrem is uitgeschakeld.

- Trap op het rempedaal als de elektrische rem niet werkt.
- Verlaat de heftruck alleen als de parkeerrem is aangetrokken.

Van rijrichting veranderen

- Haal uw voet van het bediende rijpedaal.
- Trap op het rijpedaal voor de tegengestelde rijrichting.

De machine rijdt in de gekozen rijrichting.

 OPMERKING

Als er een elektrische fout optreedt in de rijpedaalsensor, wordt de rijaandrijving uitgeschakeld. De machine wordt afgeremd door de rem met energierugwinning. Zodra de elektrische storing is verholpen, kan er weer met de machine worden gereden door het gaspedaal los te laten en daarna weer in te trappen. Als er nog steeds niet met de machine kan worden gereden, parkeer de machine dan beveiligd en neem contact op met uw geautoriseerde servicecentrum.

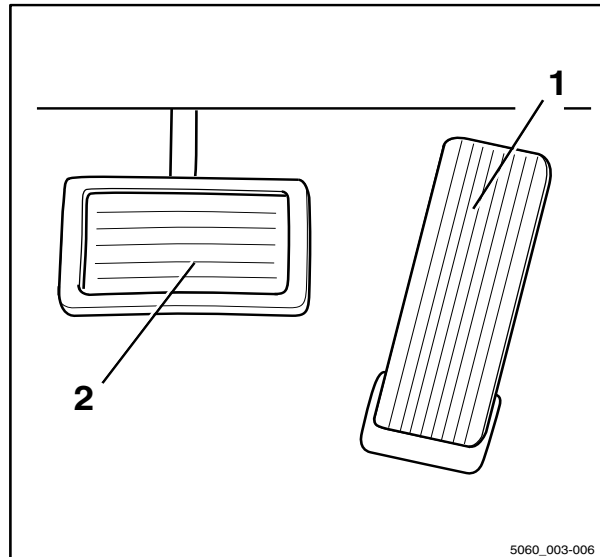
Rijden

Bedrijfsrem bedienen

De elektrische rem zet de acceleratie-energie van de heftruck om in elektrische energie. Hierdoor wordt de heftruck afgeremd.

Bij elektrisch remmen vindt energierugwinning voor de batterij plaats. Dit resulteert in een langere bedrijfstijd tussen het laden en minder slijtage van de remmen.

De heftruck kan ook met de mechanische rem worden afgeremd door op het rempedaal (2) te trappen. In het eerste gedeelte van de rempedaalslag wordt alleen de elektrische rem geactiveerd. Als het pedaal verder wordt ingetrapt, wordt ook de mechanische rem ingeschakeld, die op de aangedreven wielen werkt.



⚠ GEVAAR

Mocht de bedrijfsrem onverwacht niet werken, kan de heftruck niet voldoende worden afgeremd. Er bestaat een ongevalsrisico!

Als de bestuurder merkt dat de elektrische remwerking met 50% is afgenomen en dat het aandrijfkoppel 50% van het normale niveau bedraagt, kan er een component defect zijn.

- Breng de machine met de remmen tot stilstand. Gebruik hierbij indien nodig de parkeerrem.
- Informeer het geautoriseerde servicecentrum.
- Gebruik de heftruck niet meer tot de bedrijfsrem is gerepareerd.

⚠ GEVAAR

Bij te hoge snelheden bestaat het gevaar dat de machine slipt of kantelt!

De remweg van de heftruck is afhankelijk van de weersomstandigheden en de mate van vervuiling van de rijweg. Denk eraan dat de basisremweg kwadratisch ten opzichte van de snelheid toeneemt.

- Stem uw rem- en rijstijl af op de weersomstandigheden en de mate van vervuiling van de rijweg.
- Kies altijd een rijnsnelheid waarbij voldoende remweg gewaarborgd is.
- Rem de machine af door het rijpedaal (1) los te laten.
- Als de remwerking onvoldoende is, trapt u tevens op het rempedaal (2) om de mechanische rem te bedienen.

Mechanische parkeerrem inschakelen

⚠ GEVAAR

Er bestaat een levensgevaarlijk risico om overreden te worden wanneer de heftruck weggroet.

- De heftruck mag niet op een helling worden geparkeerd.
- In een noodgeval op een helling moet de heftruck bergafwaarts met keggen onder de wielen worden vastgezet.
- Verlaat de heftruck alleen als de parkeerrem is aangetrokken.

i OPMERKING

Zodra de parkeerrem is uitgeschakeld, wordt de eerder gekozen rijrichting hervat en deze wordt op de rijrichtingindicator aangegeven.

i OPMERKING

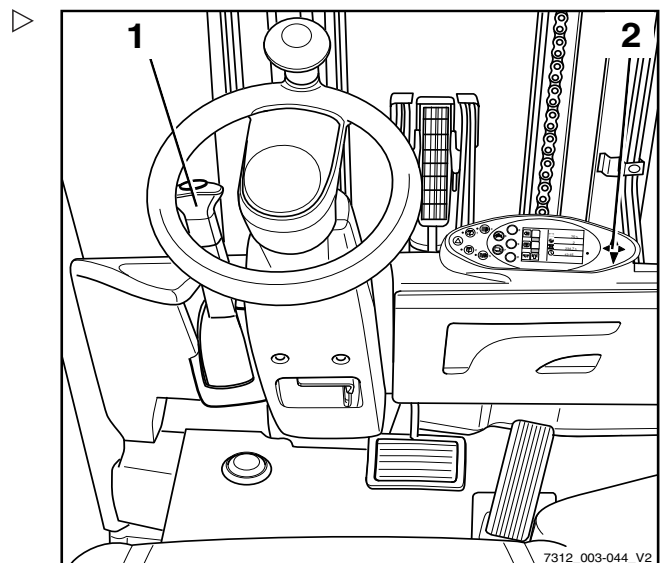
Als u op het rijpedaal trapt terwijl de parkeerrem is ingeschakeld en er een rijrichting is gekozen, verschijnt op het display de melding PARKEERREM.

Parkeerrem inschakelen

- Trek de parkeerremhendel (1) helemaal naar beneden en laat hem los.

De parkeerremhendel gaat automatisch de helft van de weg terug en blijft in de middelste stand staan.

De parkeerrem is ingeschakeld en de wielen zijn geblokkeerd. Er kan niet meer worden gereden. De rijrichtingindicator (2) op het display- en bedieningspaneel gaat uit.



4

Gebruik

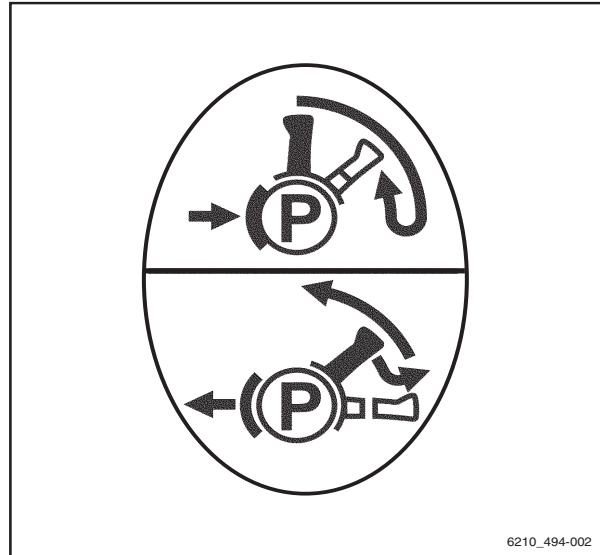
Rijden

Parkeerrem uitschakelen

- Trek de parkeerremhendel (1) vanuit de middelste stand helemaal naar beneden.
- Vervolgens met de hendel in de onderste stand de knop van de hendel uittrekken, en daarna de parkeerremhendel helemaal omhoog geleiden.

i OPMERKING

De parkeerremhendel gaat door middel van veerkracht automatisch naar de bovenste stand en hoeft alleen licht met de hand te worden geleid. Als het verstellen zwaar gaat, neem dan contact op met het geautoriseerde servicecentrum.



6210_494-002

Stuurinrichting

⚠ GEVAAR

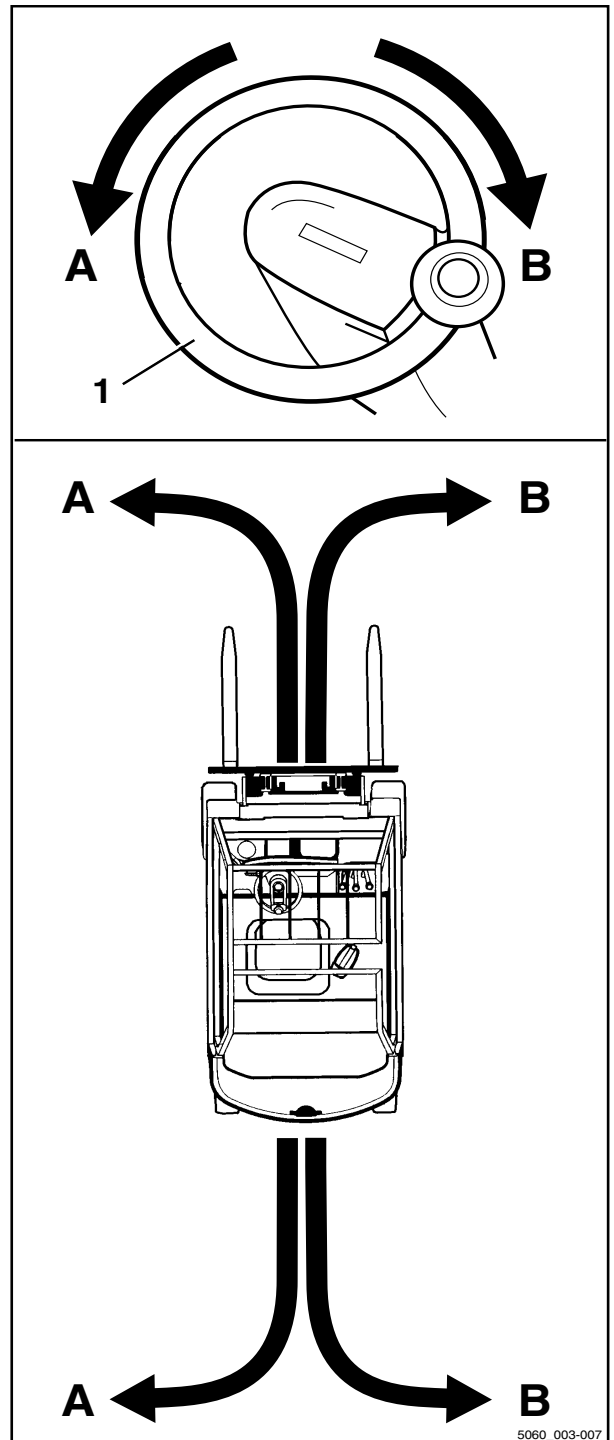
Als het hydraulisch systeem uitvalt, bestaat er gevaar voor ongevallen, aangezien de stureigenschappen dan zijn veranderd.

- Uw heftruck mag niet met een defecte stuurinrichting worden gereden.
- Stuur de heftruck door het stuur (1) in de gewenste richting te draaien.

Door het stuur in de richting van pijl (A) te draaien, stuurt de heftruck in rijrichting (A).

Door het stuur in de richting van pijl (B) te draaien, stuurt de heftruck in rijrichting (B).

Voor de draaistraal zie ⇒ Hoofdstuk "Technische gegevens", blz. 377.



5060_003-007

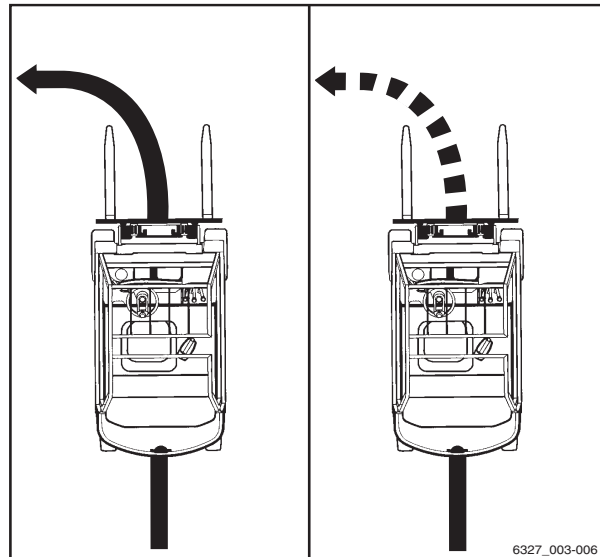
Rijden

Snelheidsbegrenzing in bochten (Curve Speed Control)

Deze functie reduceert de rijnsnelheid van de machine naarmate de wieluitslag toeneemt, onafhankelijk van hoe ver het gaspedaal wordt ingetrapt. Als de stuurhoek bij het verlaten van de bocht weer kleiner wordt, versnelt de machine weer tot zover het gaspedaal is ingetrapt.

De functie doet echter geen afbreuk aan de verplichting van de chauffeur om een bocht te naderen met een gepaste snelheid op basis van de volgende factoren:

- De last
- De toestand van de rijwegen
- De radius van de bocht



⚠ GEVAAR

De Curve Speed Control-functie kan de fysieke stabiliteitsgrenzen niet overbruggen. Ondanks deze functie bestaat er nog steeds kantelgevaar!

- Maak uzelf vertrouwd met de veranderde rij- en stureigenschappen van de machine, voordat u deze functie gebruikt.

⚠ GEVAAR

Er bestaat een verhoogd kantelgevaar als de Curve Speed Control-functie is uitgeschakeld! Als de rijschakelaar defect raakt terwijl de machine in beweging is of als de rijschakelaar is uitgeschakeld, zal de machine niet langer remmen tijdens het sturen.

- Schakel de contactschakelaar niet uit tijdens het rijden.
- Bedien de noodstop-schakelaar uitsluitend in noodgevallen.
- Stem uw rijstijl altijd af op de omstandigheden.

Ondanks de Curve Speed Control-functie kan de machine in de volgende situaties in extreme gevallen kantelen:

- Bochten te snel nemen op oneffen of hellende rijwegen.
- Tijdens het rijden wild aan het stuur draaien.
- Bochten nemen terwijl de last onvoldoende is vastgezet.
- Bochten te snel nemen op een gladde of natte rijweg.

Rijden op op- en aflopende hellingen ▷

⚠ GEVAAR

Levensgevaar!

Rijden op op- en aflopende hellingen leidt tot speciale gevaren!

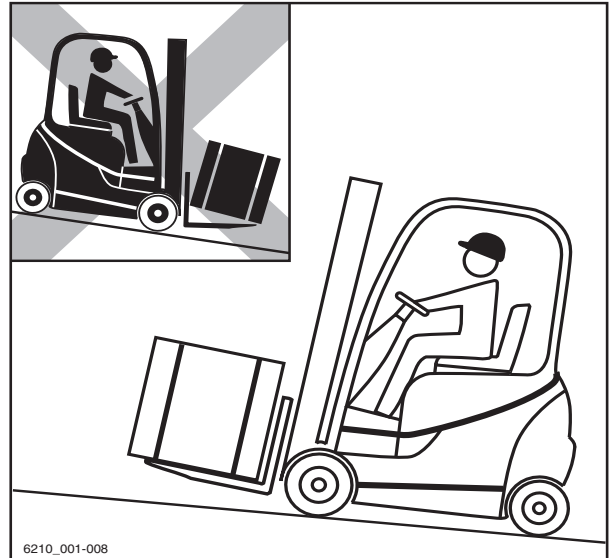
- Volg altijd de onderstaande instructies op.
- Op op- en aflopende hellingen moet de last naar de bovenkant van de helling gericht zijn.
- Er mag alleen op op- of aflopende hellingen worden gereden die als rijwegen zijn aangemerkt en die veilig kunnen worden gebruikt.
- Let erop dat de ondergrond waarover zal worden gereden schoon is en een goede grip biedt.
- Keer de machine niet op op- en aflopende hellingen.
- Rijd op- en aflopende hellingen niet schuin op en rijd er niet schuin overheen.
- Parkeer de machine niet op op- of aflopende hellingen.
- In geval van nood moet de machine naar beneden toe met keggen worden beveiligd zodat de machine niet weggrolt.
- Verlaag de rijsnelheid op aflopende hellingen.

Het is niet toegestaan om op lange op- en aflopende hellingen met een hellingspercentage van meer dan 15% te rijden, dit vanwege de voorgeschreven minimale remwerkings- en stabiliteitswaarden.

- Neem vóór het rijden op op- en aflopende hellingen met een hellingspercentage van meer dan 15% contact op met het geautoriseerde servicecentrum.

Het in- en uitslaan van lasten op op- of aflopende helling is niet toegestaan!

- Sla lasten altijd in en uit op een horizontale ondergrond.



4

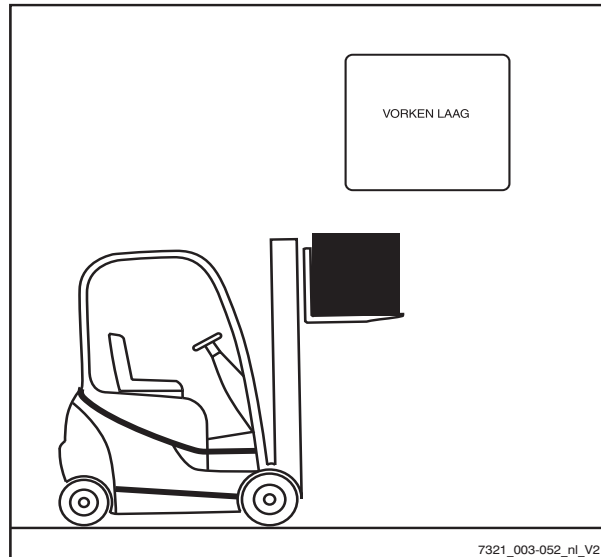
Gebruik

Rijden

**Snelheidsbegrenzing bij rijden met
geheven last (variant)**



Met deze functie (variant) wordt de rijsnelheid van de machine met geheven last gereduceerd.



7321_003-052_nl_V2

Parkeren

Machine beveiligd parkeren en uitschakelen



⚠ GEVAAR

Levensgevaar door overreden te worden wanneer de machine weggrolt!

- De heftruck mag niet op een helling worden geparkeerd.
- In een noodgeval op een helling moet de heftruck bergafwaarts met keggen onder de wielen worden vastgezet.
- Verlaat de heftruck alleen als de parkeerrem is aangetrokken.

⚠ GEVAAR

Er bestaat levensgevaar door een vallende last of dalende delen van de heftruck!

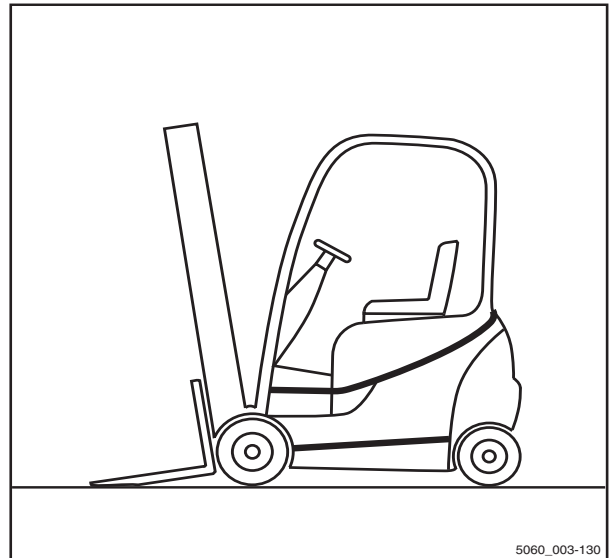
- Vóór het verlaten van de heftruck moet de last volledig gedaald zijn.

⚠ LET OP

Batterijen kunnen bevriezen!

Als de heftruck langere tijd wordt geparkeerd bij een omgevingstemperatuur onder -10°C , koelen de batterijen af. De elektrolyt kan bevriezen en de batterijen beschadigen. De heftruck is dan niet gereed voor gebruik.

- Parkeer de machine bij een omgevingstemperatuur onder -10°C alleen kortstondig.
- Schakel de parkeerrem in.
- Laat het vorkenbord tot op de grond zakken.
- Neig de hefmast naar voren tot de vorkpunten op de grond rusten.
- Schuif bij voorzetapparatuur (variant) de werkcilinders in; zie het hoofdstuk "Algemene instructies voor het bedienen van voorzetapparatuur".
- Draai de contactsleutel naar links en verwijder hem.



5060_003-130

Parkeren

i OPMERKING

Contactsleutels, FleetManager-kaarten (variant), FleetManager-transponderchips (variant) en de pincode voor de toegangsautorisatie (variant) mogen zonder uitdrukkelijke instructie daartoe niet aan anderen worden gegeven.

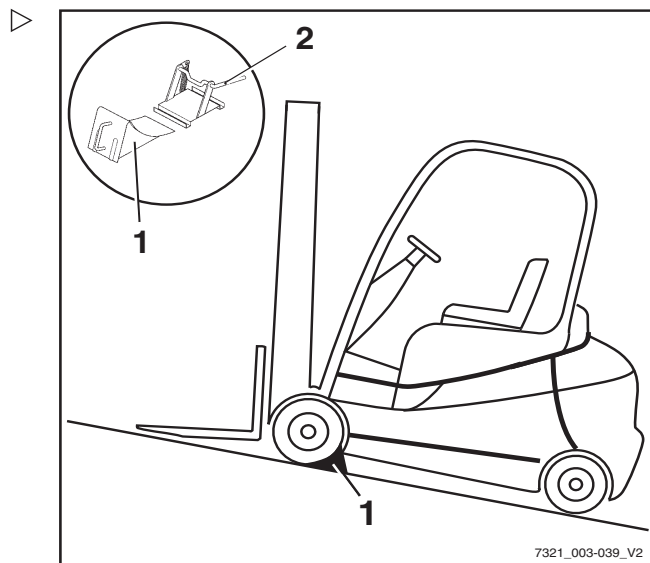
Wielkeg (variant)

De wielkeg (variant) dient om te voorkomen dat de machine op een helling weggrolt.

- Trek de hendel (2) van de bevestigingssteun omhoog.
- Verwijder de wielkeg (1) uit de bevestigingssteun.
- Duw de keg bergafwaarts achter een wiel van de vooras.

i OPMERKING

Plaats de wielkeg na gebruik terug in de bevestigingssteun en klap de hendel (2) weer omlaag.



Heffen

Uitvoeringen van de hefinrichting

De beweging van het vorkenbord en van de hefmast wordt in hoge mate bepaald door de volgende uitrusting:

- De hefmast van de heftruck, zie
⇒ Deel "Hefmasttypes", blz. 4-156.
- De bedieningselementen voor aansturing van de hydraulische functies, zie
⇒ Deel "Bedieningselementen voor de hefinrichting", blz. 4-159

Onafhankelijk van de uitrustingsvarianten van uw heftruck moeten de basisspecificaties en -procedures worden aangehouden, zie
⇒ Deel "Veiligheidsvoorschriften voor het hanteren van lasten", blz. 4-173.

Automatische hefonderbreking (variant)

Beschrijving:

De automatische hefonderbreking (variant) betekent dat de last niet boven een vooraf ingestelde hoogte kan worden geheven. Deze functie maakt gebruik van een sensor die in de fabriek op de vereiste hoogte voor de begrenzing aan de hefmast wordt vastgelast. Eenmaal vastgelast, kan de hoogte niet eenvoudig worden gewijzigd.

Toepassing:

- Als het plafond van het gebouw lager is dan de maximale hefhoogte van de machine kan deze variant voorkomen dat de hefmast per ongeluk het plafond raakt en beschadigt.
- Als de heftruck vaak voor dezelfde hoogte wordt gebruikt, wordt dit werk door de automatische hefonderbreking op die hoogte vergemakkelijkt.

OPMERKING

Als een last zeer snel wordt geheven, worden het vorkenbord en de last op grond van het traagheidsmoment ca. 15 cm voorbij de

4

Gebruik

Heffen

positie van de sensor geheven. Met deze afwijking wordt tijdens het bepalen van de positie van de sensor in de fabriek reeds rekening gehouden.

De automatische hefonderbreking kan worden overbrugd en opnieuw worden geactiveerd

Wanneer een last naar de maximale hefhoogte van de heftruck moet worden geheven en dus de automatische hefonderbreking niet nodig is, kan de hefonderbreking worden overbrugd. Hij wordt automatisch opnieuw geactiveerd als de heftruck uit- en weer ingeschakeld wordt.

Automatische hefonderbreking overbruggen:

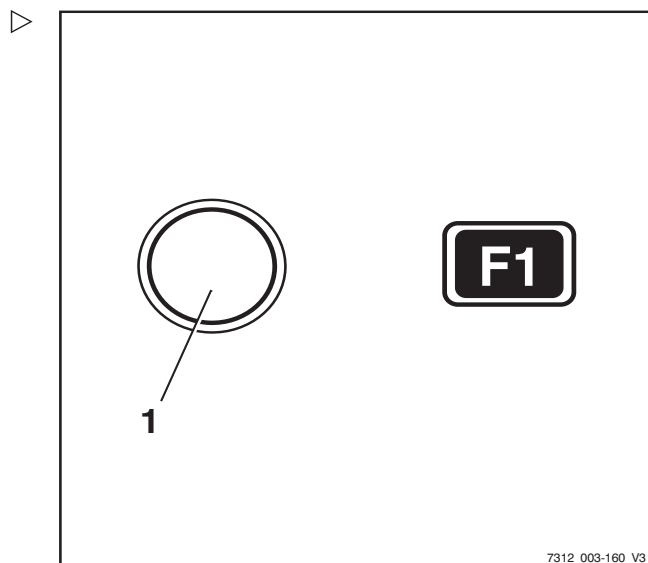
- Druk op Softkey **F1** (1).

De automatische hefonderbreking is uitgeschakeld. Het symbool **F1** wordt permanent weergegeven. Lasten kunnen worden geheven naar de maximale hefhoogte van de heftruck.

Automatische hefonderbreking opnieuw inschakelen:

- Druk op Softkey **F1** (1).

De automatische hefonderbreking is ingeschakeld. Het symbool **F1** wordt permanent weergegeven. Lasten kunnen alleen worden geheven tot de ingestelde hefhoogte voor de heftruck.



Verticale maststand (variant)

Omschrijving

Als de heftruck uitgerust is met de comfort-functie "Verticale maststand" (variant), kan de bestuurder goederen zoals rollen papier precies verticaal neerzetten en daardoor schade tijdens het lossen voorkomen. De neigcilinders raken de eindaanslagen zacht, om harde schokken en stoten te voorkomen. Oscillerende bewegingen van de heftruck worden beperkt, waardoor de veiligheid tijdens het werk wordt vergroot. De verticale maststand

vermindert de slijtage van diverse componenten en reduceert daardoor de onderhoudskosten.

⚠ LET OP

Risico van materiële schade als de hefmast tegen stellingen of andere objecten botst!

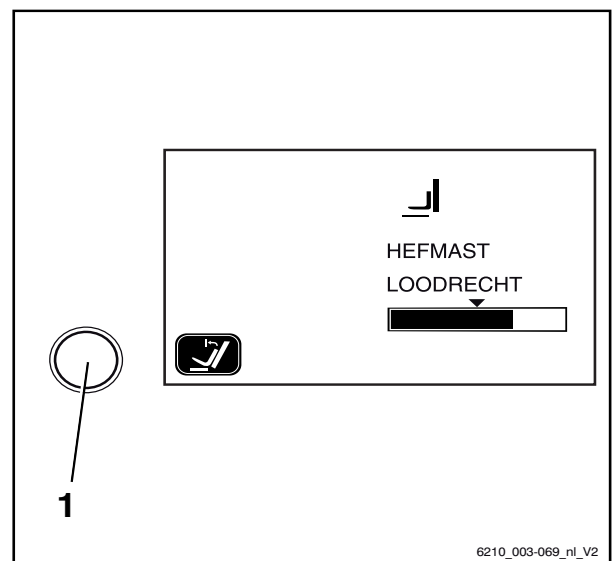
- Zorg dat de heftruck voldoende afstand tot stellingen en andere objecten heeft voordat u de comfortfunctie "Verticale maststand" gebruikt.

De comfortfunctie "Verticale maststand" omvat de volgende afzonderlijke functies:

- Weergave van de "verticale maststand"
- Automatische benadering van de "verticale maststand"
- Zacht raken van de eindaanslagen

Weergave van de "verticale maststand"

De bestuurder kan de neiging van de mast op het scherm van het display- en bedieningspaneel zien. De balk op het display toont de actuele mastneiging ten opzichte van de "verticale maststand". De pijl boven de balk geeft de verticale maststand aan.



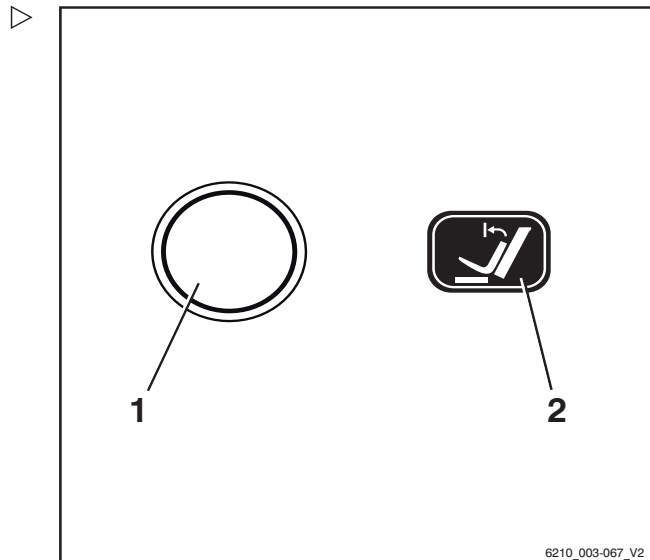
Heffen

Automatische benadering van de "verticale maststand"

- Schakel de comfortfunctie "Verticale maststand" in met de toets (1) op het display- en bedieningspaneel.
- Neig de hefmast naar voren met het betreffende bedieningselement. De hefmast stopt automatisch zodra de vooraf gekozen instelling van de "verticale maststand" is bereikt.

Als de comfortfunctie is uitgeschakeld, beweegt de hefmast zonder te stoppen voorbij de "verticale maststand".

Als de hefmast naar achteren neigt, beweegt deze zonder te stoppen voorbij de "verticale maststand", ongeacht of de comfortfunctie is ingeschakeld of niet.



Zacht raken van de eindaanslagen

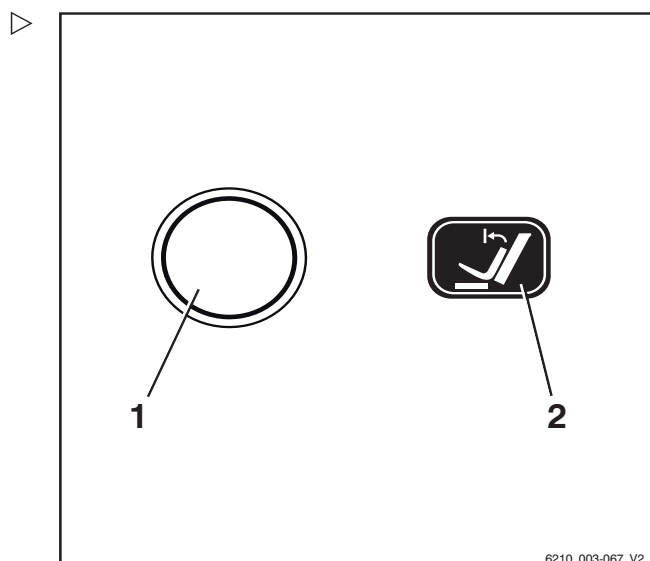
De hefmast wordt aan het einde van het neigebereik zachtjes afgeremd. Hierdoor wordt voorkomen dat de hefmast hard in de eindpositie stopt en worden ernstige oscillerende bewegingen van de heftruck gereduceerd.

Hefmast naar voren neigen met de functie voor de "verticale maststand"

- Bedien de toets (1) voor inschakeling van de comfortfunctie "Verticale maststand"; de functieweergave (2) op het display toont de geactiveerde status.
- Neig de hefmast naar voren.

OPMERKING

De bediening van de hefinrichting is afhankelijk van de bedieningselementen waarmee de heftruck is uitgerust; zie het hoofdstuk "Bedieningselementen voor de hefinrichting".



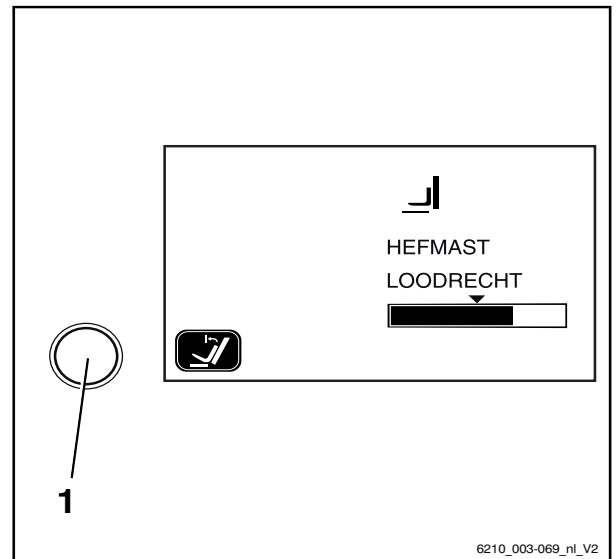
De hefmast neigt naar voren en stopt automatisch zodra de verticale maststand is bereikt. De pijl boven de balk die op het scherm van het display- en bedieningspaneel wordt weergegeven, geeft de "verticale maststand" aan.

De hefmast kan als volgt voorbij de verticale stand naar voren worden geneigd:

- Laat het bedieningselement voor neigen los en bedien het opnieuw.

De hefmast wordt voorbij de verticale stand naar voren tegen de eindaanslag gekanteld. De actuele mastneigings wordt op het display- en bedieningspaneel weergegeven.

- Om de functie voor de "verticale maststand" te deactiveren, drukt u opnieuw op de toets (1).



Hefmast naar achteren neigen met de functie voor de "verticale maststand"

- Neig de hefmast naar achteren.

De hefmast neigt naar achteren zonder in de verticale stand te stoppen.

Mogelijke beperkingen voor de "verticale maststand"

Onder bepaalde omstandigheden kan de hefmast de vooraf ingestelde verticale stand niet exact bereiken. Mogelijke oorzaken zijn onder andere:

- Oneffen ondergrond
- Verbogen vork
- Verbogen voorzetapparaat
- Versleten banden
- Sterk verbogen hefmast

De verticale stand kan worden gecorrigeerd door de hefmast met het desbetreffende bedieningselement te neigen. Als de verticale stand dikwijls moet worden gecorrigeerd, verdient het aanbeveling om de "verticale maststand" te kalibreren.

4

Gebruik

Heffen

"Verticale maststand" kalibreren

- Zet de hefmast in de gewenste stand.
- Houd de toets (1) voor de "verticale maststand" ten minste vijf seconden ingedrukt.

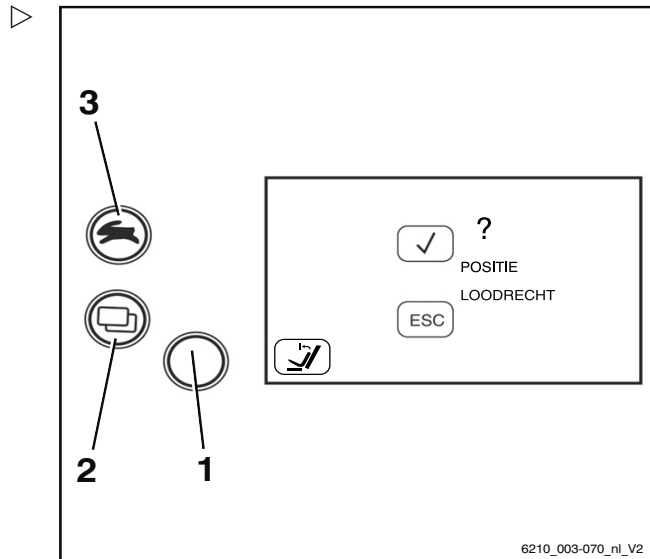
De melding "? VERTICALE STAND" verschijnt op het display.

Maststand opslaan:

- Druk op de rijprogrammatoets (3).
- De huidige maststand wordt opgeslagen.

Kalibratie annuleren:

- Druk op de menuselectietoets (2).
- De kalibratie wordt geannuleerd.



Hefmasttypes

De heftruck kan met een van de volgende hefmasten uitgerust zijn:

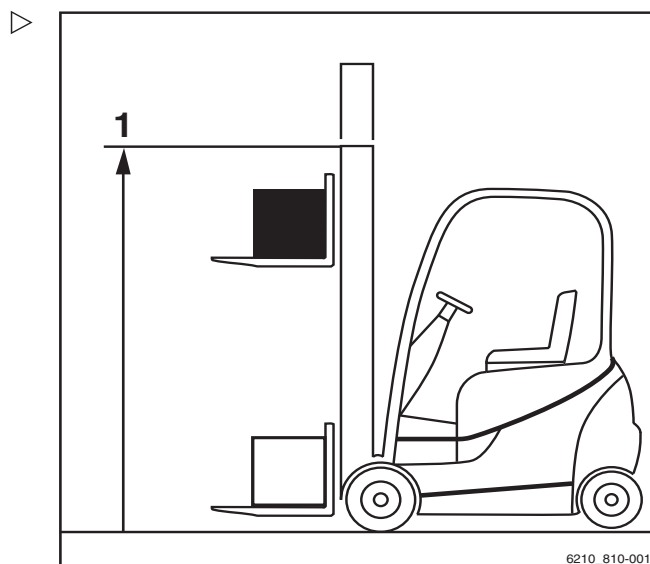
Telescopische mast

Tijdens het heffen wordt de hefmast via de twee buitenste hefcilinders uitgeschoven en wordt het vorkenbord via de kettingen meegenomen (het vorkenbord gaat tweemaal zo snel omhoog als de binnenmast). De bovenkant (1) van de binnenmast kan daarbij hoger zijn dan het vorkenbord.

⚠ GEVAAR

Ongevalrisico door botsing van de hefmast of last met lage plafonds of ingangen.

- Let erop dat de binnenmast of last hoger kan zijn dan het vorkenbord.
- Houd rekening met de hoogte van plafonds en ingangen.



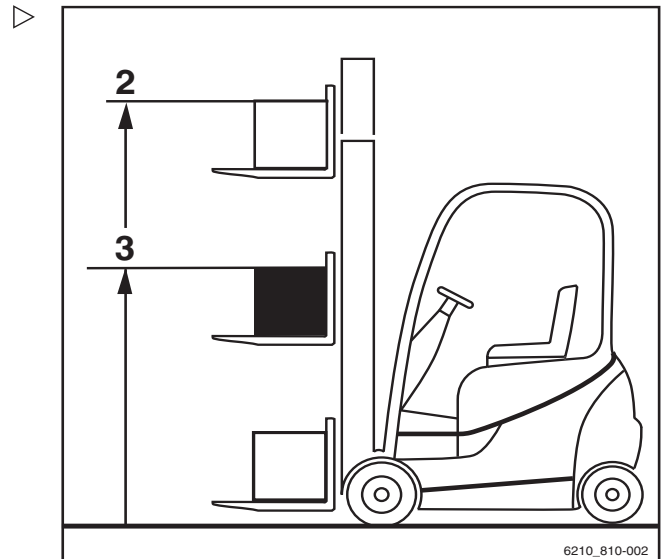
Triplex-hefmast (variant)

Tijdens het heffen schuift de binnenste hefcilinder tot de vrije heffing (3) uit en vervolgens heffen de buitenste cilinders de binnenmast direct naar de max. hoogte (2).

⚠ GEVAAR

Ongevalrisico door botsing van de hefmast of last met lage plafonds of ingangen.

- Let erop dat de binnenmast of last hoger kan zijn dan het vorkenbord.
- Houd rekening met de hoogte van plafonds en ingangen.



Storingen tijdens het heffen

Verkeerde uitschuifvolgorde

⚠ GEVAAR

Ongevallenrisico!

Bij triplexmasten (variant) kan de uitschuifvolgorde verkeerd zijn, d.w.z. dat de binnenmast uitschuift voordat de vrije heffing is geëindigd. Hierdoor wordt de totale hoogte van de mast overschreden en kunnen er bij doorgangen en lage plafonds beschadigingen het gevolg zijn.

Een verkeerde uitschuifvolgorde kan bijvoorbeeld de volgende oorzaken hebben:

- Hydrauliekolietemperatuur te laag.
 - Blokkeren van het vorkenbord in de binnenmast.
 - Blokkeren van de cilinder voor de vrije heffing.
 - Blokkeren van de kettingrol bij de cilinder voor vrije heffing.
- Indien de hydrauliekolietemperatuur te laag is, kan de olietemperatuur worden verhoogd door meerdere malen langzaam de hefmastfuncties te bedienen.

Indien het vorkenbord in de binnenmast geblokkeerd is, of indien de cilinder voor de vrije heffing of de kettingrol geblokkeerd is, moet de oorzaak van het blokkeren worden weggenomen voordat u verder kunt werken.

4

Gebruik

Heffen

- Waarschuw uw servicecentrum.

Lastkettingen niet gespannen

⚠ GEVAAR

Gevaar van een vallende last!

- Let er tijdens het laten zakken van de last op dat de ketting(en) niet slap wordt/worden.

Slappe kettingen kunnen bijvoorbeeld de volgende oorzaken hebben:

- Het vorkenbord of de last rust op de stelling.
- Blokkeren van de rollen van het vorkenbord in de hefmast door vuil.
- Mocht het vorkenbord of de last onverwacht tot stilstand komen, moet het vorkenbord worden geheven tot de kettingen weer strak zijn en moet de last op een andere, geschikte plek worden neergelaten.
- Indien de rollen van het vorkenbord in de hefmast door vuil blokkeren, moet het vorkenbord worden geheven tot de kettingen weer strak zijn. Verwijder het vuil voordat u verder werkt.

⚠ WAARSCHUWING

Verwondingsgevaar!

- Volg de veiligheidsvoorschriften voor het werken aan hefmasten op; zie ⇒ Deel "Werkzaamheden aan de voorzijde van de machine", blz. 5-332.

Blokkeerfunctie van hydraulisch systeem

De blokkeerfunctie van het hydraulisch systeem zorgt ervoor dat alle functies van de werkhydrauliek worden geblokkeerd zodra de stoelschakelaar in de bestuurdersstoel onbelast is.

Als de bestuurder uit de bestuurdersstoel opstaat, blokkeert de blokkeerfunctie de volgende hydraulische functies:

- Last heffen
- Last laten zakken

- Hefmast neigen
- Extra functies

Blokkering van het hydraulisch systeem opheffen

Ga als volgt te werk om de blokkering van het hydraulisch systeem op te heffen:

- Neem op de bestuurdersstoel plaats.

Alle relevante functies van de werkhydrauliek zijn weer beschikbaar.

OPMERKING

Als de blokkering van het hydraulisch systeem vanwege een technische storing niet kan worden opgeheven terwijl de last geheven is, moet de last door middel van het "noodd-aal"mechanisme worden neergelaten voordat er verdere actie wordt ondernomen. Gebruik de machine niet meer tot de storing is verholpen door het geautoriseerde servicecentrum.

Bedieningselementen voor de hefinrichting

De bediening van de hefinrichting is afhankelijk van de bedieningselementen waarmee de machine is uitgerust.

Mogelijke uitvoeringen zijn:

- Dubbele minihendel
 - Drievoudige minihendel
 - Viervoudige minihendel
 - Joystick 4Plus
 - Fingertip-schakelaars
- De volgende instructies moeten onafhankelijk van de uitrustingsvariant altijd worden opgevolgd:



4

Gebruik

Heffen

⚠ GEVAAR

Het grijpen tussen of beklimmen van bewegende delen van de machine (zoals hefmast, sideshift, werkuitrusting, lastdragers etc.) kan ernstig letsel of de dood tot gevolg hebben en is daarom verboden.

- Volg de veiligheidsvoorschriften voor het hantieren van lasten op.
- Bedien de hefinrichting uitsluitend vanaf de bestuurdersstoel.

Bediening van hefinrichting met dubbele minihendel

⚠ GEVAAR

Het grijpen tussen of beklimmen van bewegende delen van de heftruck (zoals hefmast, sideshift, werkuitrusting, lastdragers etc.) kan ernstig letsel of de dood tot gevolg hebben en is daarom verboden.

- Volg de veiligheidsvoorschriften voor de omgang met lasten op.
- Bedien de hefinrichting uitsluitend vanaf de bestuurdersstoel.

Vorkenbord heffen en laten zakken

Vorkenbord heffen:

- Beweeg de 360°-hendel voor de "hefmast" (1) in de richting van de pijl (B).

Vorkenbord laten zakken:

- Beweeg de 360°-hendel voor de "hefmast" (1) in de richting van de pijl (A).

Hefmast neigen

Hefmast naar voren neigen:

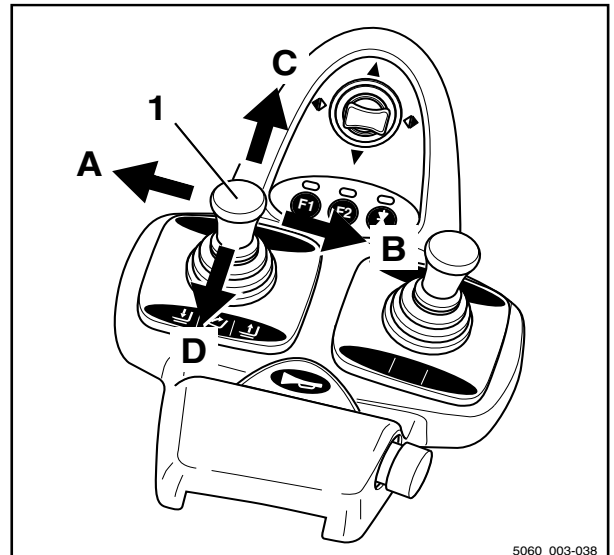
- Beweeg de 360°-hendel voor de "hefmast" (1) in de richting van de pijl (C).

Hefmast naar achteren neigen:

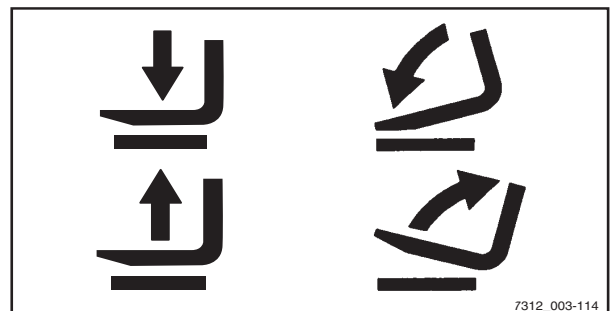
- Beweeg de 360°-hendel voor de "hefmast" (1) in de richting van de pijl (D).

OPMERKING

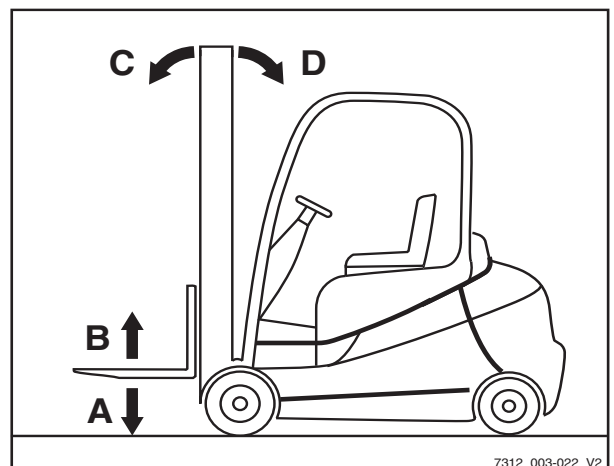
De pictogrammen op de 360°-hendel tonen de bewegingsrichting van de hefmast en het vorkenbord wanneer de 360°-hendel wordt bewogen.



5060_003-038



7312_003-114



7312_003-022_V2

Heffen

Bediening van hefinrichting met drievoudige minihendel

⚠ GEVAAR

Het grijpen tussen of beklimmen van bewegende delen van de machine (zoals hefmast, sideshift, werkuitrusting, lastdragers etc.) kan ernstig letsel of de dood tot gevolg hebben en is daarom verboden.

- Volg de veiligheidsvoorschriften voor het hantieren van lasten op.
- Bedien de hefinrichting uitsluitend vanaf de bestuurdersstoel.

Vorkenbord heffen en laten zakken

Vorkenbord heffen:

- Beweeg de 360°-hendel voor de "hefmast" (1) in de richting van de pijl (B).

Vorkenbord laten zakken:

- Beweeg de 360°-hendel voor de "hefmast" (1) in de richting van de pijl (A).

Hefmast neigen

Hefmast naar voren neigen:

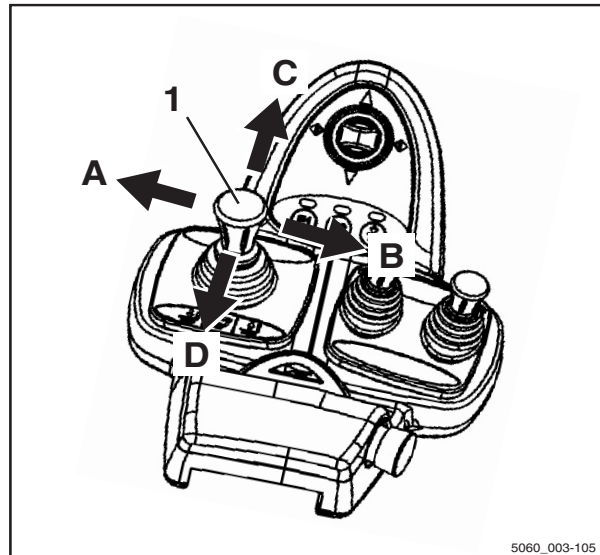
- Beweeg de 360°-hendel voor de "hefmast" (1) in de richting van de pijl (C).

Hefmast naar achteren neigen:

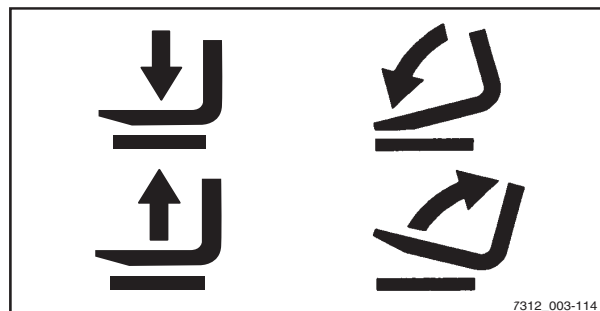
- Beweeg de 360°-hendel voor de "hefmast" (1) in de richting van de pijl (D).

i OPMERKING

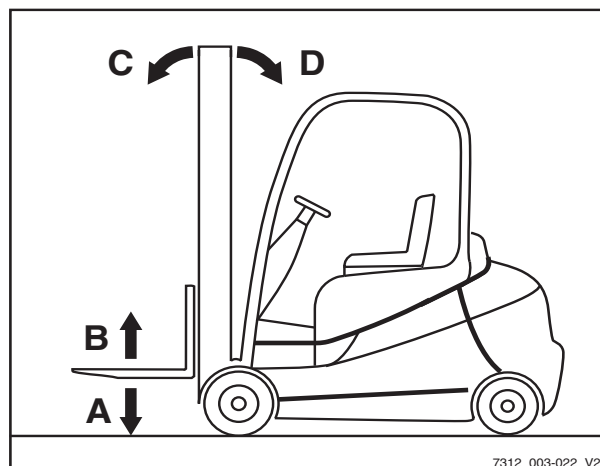
De pictogrammen op de 360°-hendel tonen de bewegingsrichting van de hefmast en het vorkenbord wanneer de 360°-hendel wordt bewogen.



5060_003-105



7312_003-114



7312_003-022_V2

Bediening van hefinrichting met viervoudige minihendel

⚠ GEVAAR

Het grijpen tussen of beklimmen van bewegende delen van de machine (zoals hefmast, sideshift, werkuitrusting, lastdragers etc.) kan ernstig letsel of de dood tot gevolg hebben en is daarom verboden.

- Volg de veiligheidsvoorschriften voor het hanteleren van lasten op.
- Bedien de hefinrichting uitsluitend vanaf de bestuurdersstoel.

Hefmast neigen

Hefmast naar voren neigen:

- Beweeg de bedieningshendel voor de "hefmast" (1) in de richting van de pijl (A).

Hefmast naar achteren neigen:

- Beweeg de bedieningshendel voor de "hefmast" (1) in de richting van de pijl (B).

Vorkenbord heffen en laten zakken

Vorkenbord heffen:

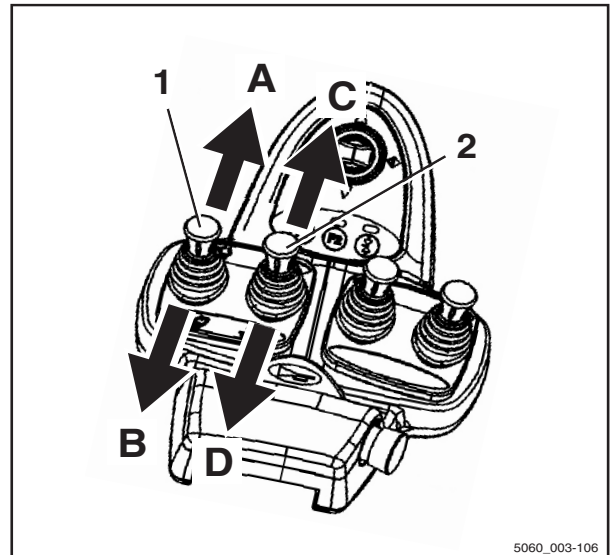
- Beweeg de "hef-/daalhendel" (2) in de richting van de pijl (D).

Vorkenbord laten zakken:

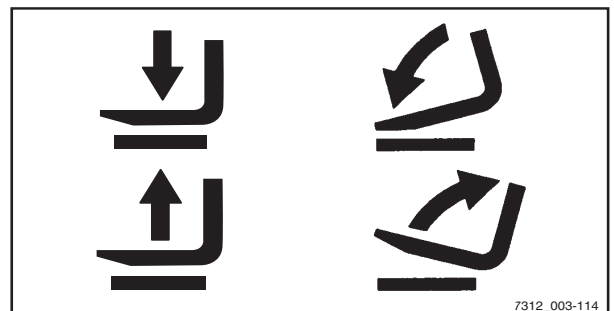
- Beweeg de "hef-/daalhendel" (2) in de richting van de pijl (C).

OPMERKING

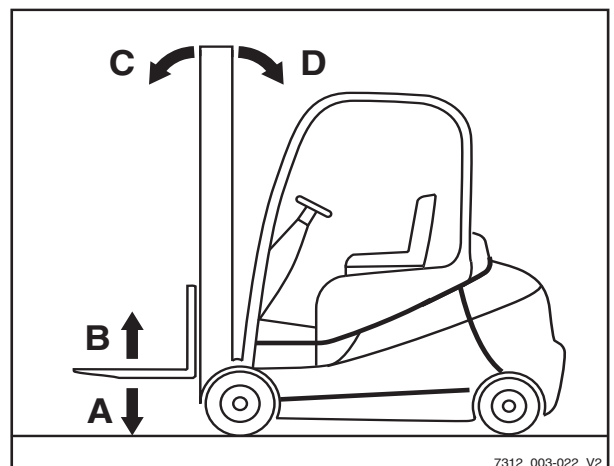
De pictogrammen op de bedieningshendels tonen de bewegingsrichting van de hefmast of het vorkenbord wanneer de desbetreffende bedieningshendel wordt bewogen.



5060_003-106



7312_003-114



7312_003-022_V2

Heffen

Bediening van hefinrichting met joystick 4Plus

⚠ GEVAAR

Het grijpen tussen of beklimmen van bewegende delen van de machine (zoals hefmast, sideshift, werkuitrusting, lastdragers etc.) kan ernstig letsel of de dood tot gevolg hebben en is daarom verboden.

- Volg de veiligheidsvoorschriften voor het hantieren van lasten op.
- Bedien de hefinrichting uitsluitend vanaf de bestuurdersstoel.

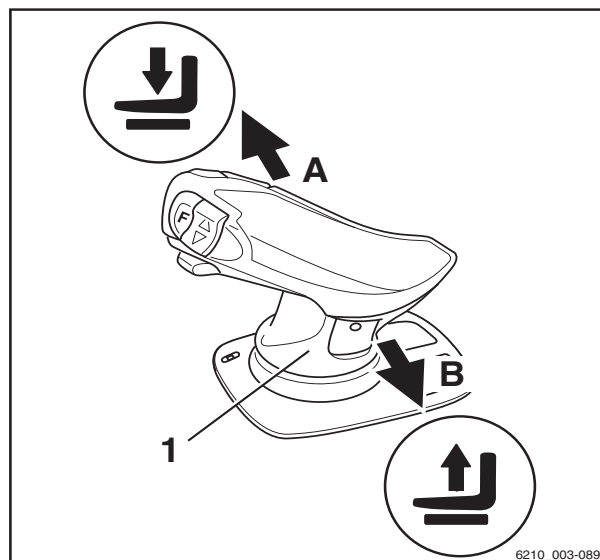
Vorkenbord heffen en laten zakken

Vorkenbord heffen:

- Trek de joystick 4Plus (1) naar achteren (B).

Vorkenbord laten zakken:

- Duw de joystick 4Plus (1) naar voren (A).



Gebruik

4

Heffen

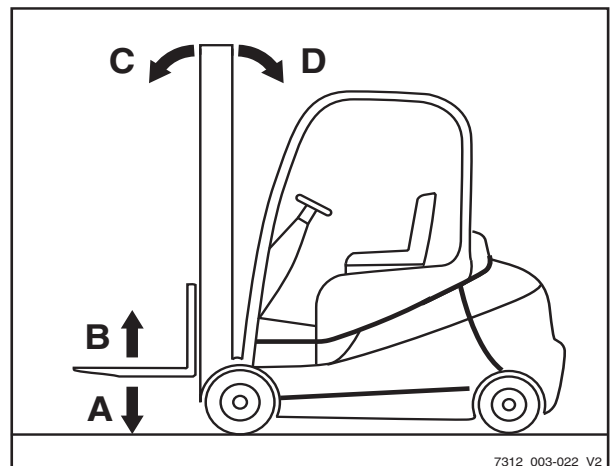
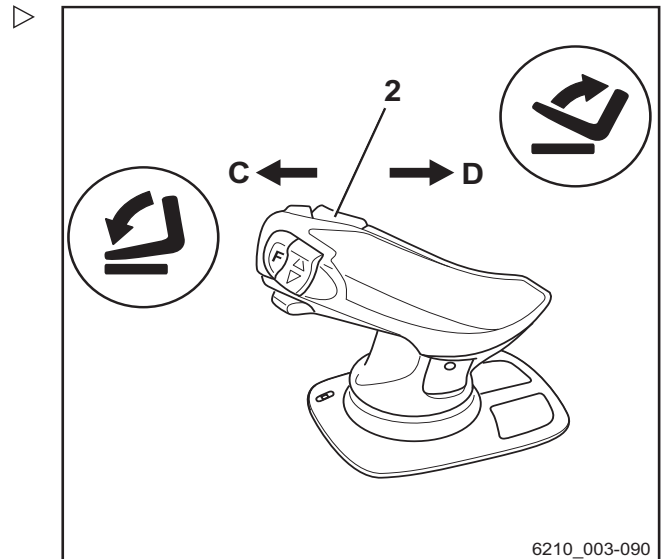
Hefmast neigen

Hefmast naar voren neigen:

- Druk de horizontale tuimelschakelaar (2) naar links (C).

Hefmast naar achteren neigen:

- Druk de horizontale tuimelschakelaar (2) naar rechts (D).



Sideshift van het vorkenbord

Vorkenbord naar links verschuiven:

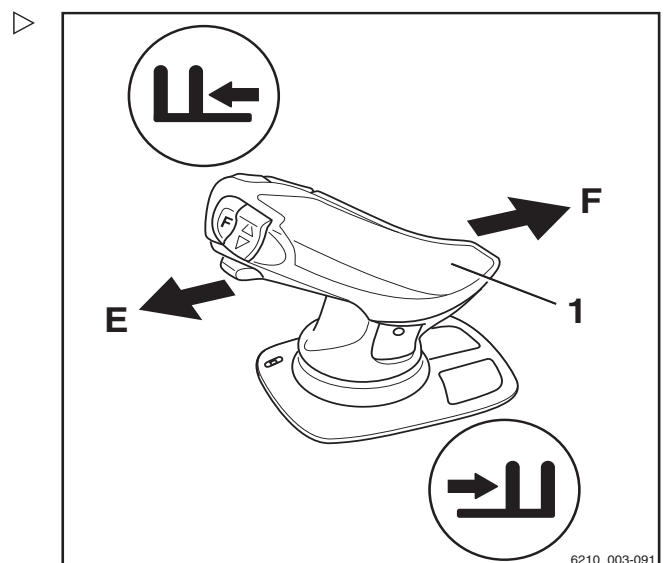
- Duw de joystick 4Plus (1) naar links (E).

Vorkenbord naar rechts verschuiven:

- Duw de joystick 4Plus (1) naar rechts (F).

i OPMERKING

De pictogrammen op de joystick 4Plus geven de bewegingsrichting van de hefmast of het vorkenbord weer.



4

Gebruik

Heffen

Bediening van hefinrichting met fingertip-console

⚠ GEVAAR

Het grijpen tussen of beklimmen van bewegende delen van de machine (zoals hefmast, sidershift, werkuitrusting, lastdragers etc.) kan ernstig letsel of de dood tot gevolg hebben en is daarom verboden.

- Volg de veiligheidsvoorschriften voor het hantieren van lasten op.
- Bedien de hefinrichting uitsluitend vanaf de bestuurdersstoel.

Vorkenbord heffen en laten zakken

Vorkenbord heffen:

- Trek de "hef-/daal"-hendel (1) naar achteren.

Vorkenbord laten zakken:

- Duw de "hef-/daal"-hendel (1) naar voren.

Hefmast neigen

Hefmast naar voren neigen:

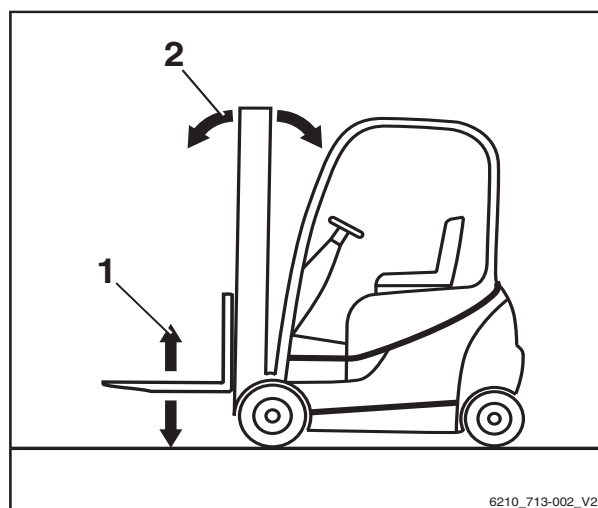
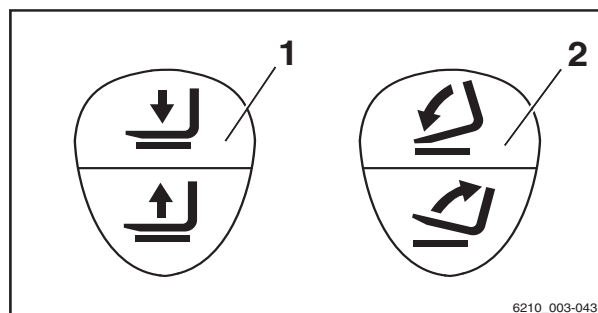
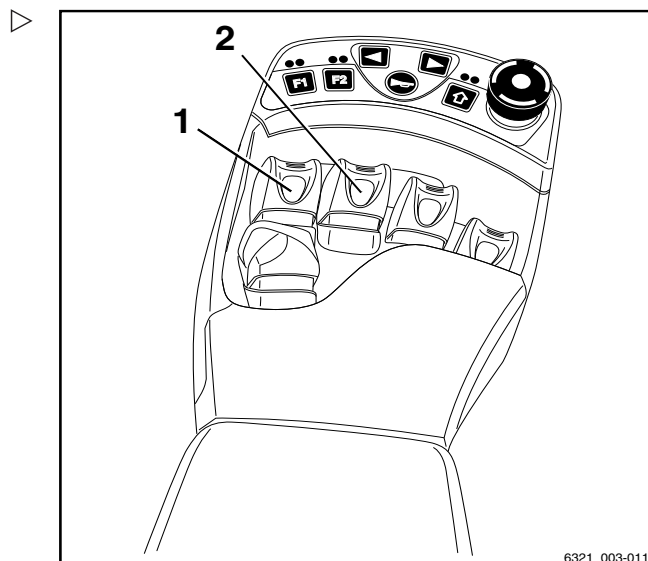
- Duw de "neig" - hendel (2) naar voren.

Hefmast naar achteren neigen:

- Trek de "neig" - hendel (2) naar achteren.

i OPMERKING

De pictogrammen op de bedieningshendels tonen de bewegingsrichting van de hefmast of het vorkenbord wanneer de desbetreffende bedieningshendel wordt bewogen.



Vorken vervangen

GEVAAR

Levensgevaar door overreden te worden wanneer de heftruck weggrolt!

- Parkeer de heftruck niet op een helling.
- Schakel de parkeerrem in.
- Vervang de vorken op een afgezonderde en veilige plaats en op een vlakke ondergrond.

WAARSCHUWING

Er bestaat verwondingsgevaar bij het vervangen van de vorken; door hun gewicht kunnen de vorken op uw benen, voeten of knieën vallen. De ruimte tussen de linker en rechter vork is een gevarezone.

- Draag altijd veiligheidshandschoenen en veiligheidsschoenen wanneer u de vorken vervangt.
- Zorg ervoor dat zich niemand in de gevarezone bevindt!
- Trek niet aan de vorken.
- De vorken moeten altijd door twee personen worden gedragen; gebruik indien nodig een takel.

OPMERKING

- *Voor het aanbrengen en verwijderen wordt het gebruik van een pallet geadviseerd om de vorken te ondersteunen. De palletmaat is afhankelijk van de maat van de gebruikte vorken en dient zodanig te zijn dat de vorken niet uitsteken nadat zij op de pallet zijn geplaatst. Op deze manier kunnen de vorken veilig worden neergezet en getransporteerd.*
- *Beide vorken kunnen naar dezelfde kant worden geschoven. U kunt de zijde kiezen waaraan de vorken worden verwijderd*

4

Gebruik

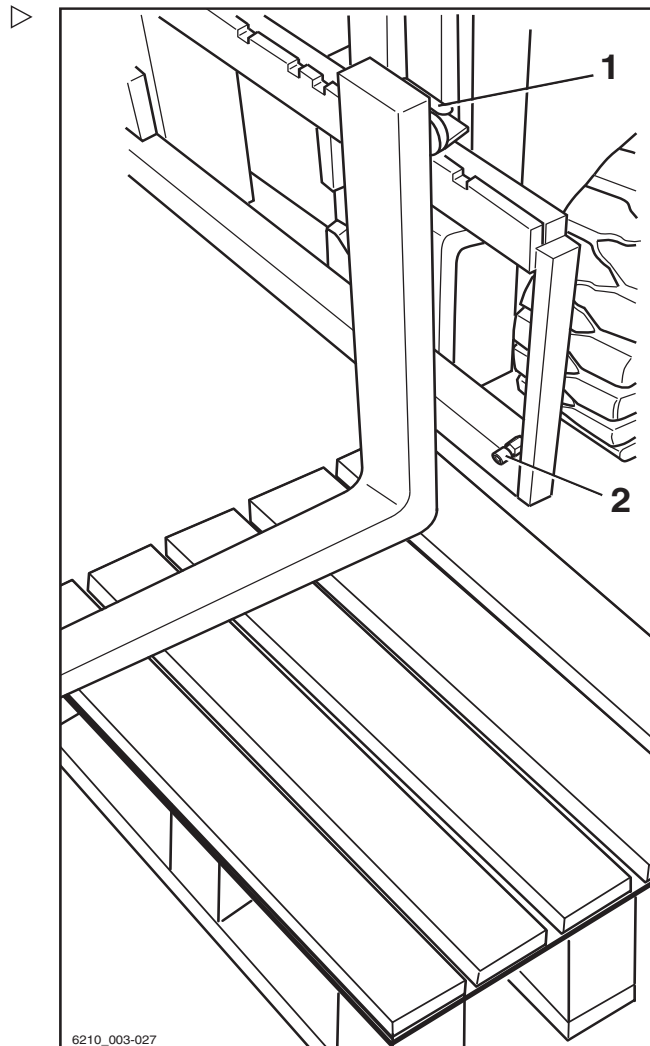
Heffen

Verwijderen

- Kies een pallet die overeenkomt met de vorkmaat.
- Zet de pallet naast het vorkenbord, aan de kant die u hebt gekozen voor het verwijderen.
- Hef het vorkenbord tot de vorken zich ca. 3 cm boven de pallet bevinden.
- Schakel de parkeerrem in.
- Verwijder de contactsleutel.
- Schroef de borgbout (2) aan de voor het verwijderen gekozen zijde los.
- Trek de vergrendelingshendel (1) omhoog en schuif de vorken de een na de ander op de pallet.

Aanbrengen

- Controleer of de borgbout aan de voor het aanbrengen gekozen zijde is losgedraaid.
- Plaats de vorken op een pallet naast het vorkenbord, aan de voor het aanbrengen gekozen zijde.
- Trek de vergrendelingshendel (1) omhoog en schuif de vorken de een na de ander op het vorkenbord.
- Breng de vorken in de juiste positie en duw de vergrendelingshendel omlaag. Zorg dat de vergrendelingshendel goed op zijn plaats vergrendeld is.
- Breng de borgbout (2) aan en schroef hem vast.



⚠ GEVAAR

Er bestaat levensgevaar door een vallende last of vork!

- Haal de borgbout aan telkens wanneer een vork wordt vervangen.
- Rijden en transporteren van lasten zonder de borgbout is verboden.

 **OPMERKING**

Als de heftruck is uitgerust met de comfort-functie "Lastmeting", moet er nadat de vorken zijn vervangen altijd een "nulstelling van de lastmeting" worden uitgevoerd. Anders kan een correcte lastmeting niet worden gegarandeerd.

Vorkverlenging (variant)

 **GEVAAR**

Er bestaat een levensgevaarlijk risico om overreden te worden wanneer de heftruck wegrolt.

- Parkeer de machine niet op een helling.
- Schakel de parkeerrem in.
- Vervang de vorkverlenging op een afgezonderde en veilige plaats en op een vlakke ondergrond.

 **WAARSCHUWING**

Er bestaat beknellingsgevaar!

Vanwege het gewicht van de vorkverlenging kan men bekneld raken of zich aan scherpe randen of bramen snijden.

- Draag altijd veiligheidshandschoenen en veiligheidsschoenen.

 **WAARSCHUWING**

Er bestaat kantelgevaar!

Het gewicht en de afmetingen van de vorkverlenging beïnvloeden de stabiliteit van de heftruck. De volgens het lastindicatieplaatje toegestane gewichten moeten afhankelijk van de werkelijke lastafstand worden gereduceerd.

De heftruck is af fabriek uitgerust met een vorkverlenging; het lastindicatieplaatje is al dienovereenkomstig aangepast.

- Let op het hefvermogen, zie het hoofdstuk "Vóór het oppakken van een last".

 **OPMERKING**

Als de heftruck is uitgerust met de comfort-functie "Lastmeting", moet er nadat de vorkverlengingen zijn vervangen altijd een "nulstelling van de lastmeting" worden uitgevoerd.

4

Gebruik

Heffen

Anders kan een correcte lastmeting niet worden gegarandeerd.

Voorzetapparaat

⚠ GEVAAR

Levensgevaar door vallende last!

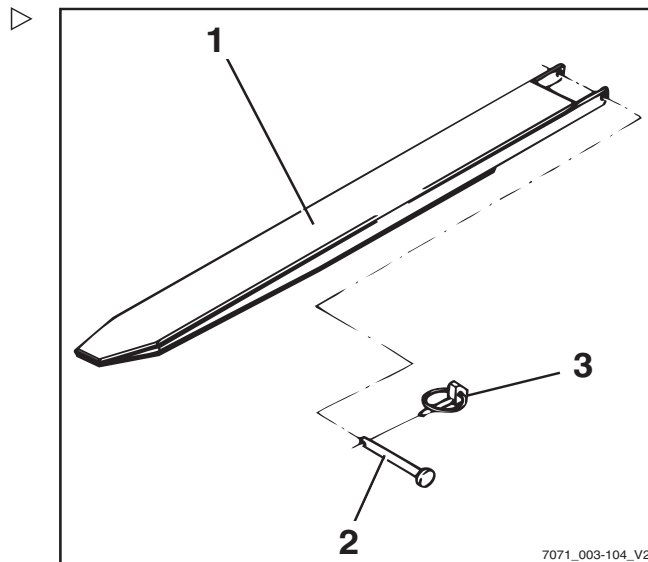
De vorkverlenging moet met ten minste 60% van de lengte ervan op de vork rusten. Er is een overhang van maximaal 40% over het eind van de vork toegestaan. Bovendien moet de vorkverlenging zodanig worden vastgezet dat de vorkverlenging niet van de vork kan afglijden.

Als de vorkverlenging (1) niet met een borgpen (2) en een borgpen met ring (3) is vastgezet, kan de last met de vorkverlenging naar beneden vallen.

- Schuif de vorkverlenging helemaal tegen de vorkrug.
 - Controleer of de vorkverlenging met ten minste 60% van de lengte ervan op de vork rust.
 - Zet de vorkverlenging altijd vast met een borgpen.
 - Zet de borgpen altijd vast met een borgpen met ring.
-
- Trek de borgpen met ring (3) uit de borgpen (2).
 - Trek de borgpen uit de vorkverlenging (1).
 - Schuif de vorkverlenging op de vorken tot de vorkverlenging tegen de vorkrug ligt.
 - Steek de borgpen achter de vorkrug helemaal in de vorkverlenging.
 - Steek de borgpen met ring in de borgpen.

Verwijderen

- Trek de borgpen met ring (3) uit de borgpen (2).
- Trek de borgpen uit de vorkverlenging (1).
- Schuif de vorkverlenging van de vorken af.
- Steek de borgpen helemaal in de vorkverlenging.
- Steek de borgpen met ring in de borgpen.



Werken met omkeerbare vorken (variant)

⚠ GEVAAR

Levensgevaar door vallende last!

Standaardvorken zijn op grond van hun constructie niet geschikt voor omgekeerd gebruik en mogen dus ook niet als zodanig worden gebruikt. Bij het niet opvolgen van deze instructie kan het materiaal breken en kan de last naar beneden vallen.

- Alleen in omgekeerde volgorde gebruiken met omkeerbare vorken (1)

⚠ WAARSCHUWING

Ongevalrisico door een wegglijdende last!

Lasten kunnen van de omkeerbare vorken vallen als er geen lastdrager aanwezig is. Een vorkverlenging (variant) kan niet tegen wegglijden worden beveiligd.

- Gebruik geen vorkverlenging (variant)

⚠ WAARSCHUWING

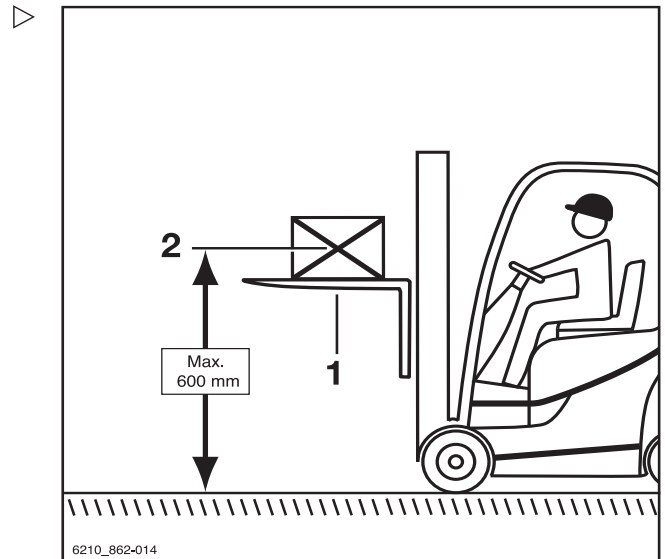
Ongevalrisico door kantelen van de heftruck!

Tijdens het rijden mag het lastzwaartepunt (2) zich niet hoger dan 600 mm boven de grond bevinden. De heftruck kan tijdens het rijden of remmen naar voren kantelen.

- Rijd alleen met de heftruck wanneer het lastzwaartepunt zich maximaal 600 mm boven de grond bevindt

i OPMERKING

Als de heftruck is uitgerust met de comfort-functie "Lastmeting", moet er nadat de omkeerbare vorken zijn vervangen altijd een "nulstelling van de lastmeting" worden uitgevoerd. Anders kan een correcte lastmeting niet worden gegarandeerd.

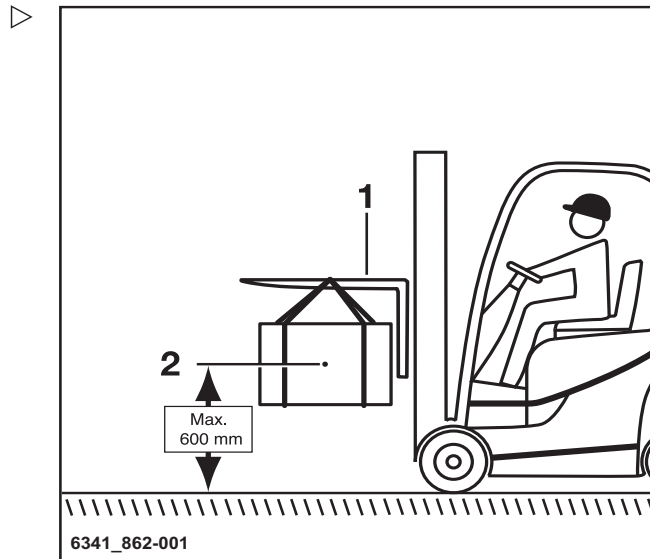


4 Gebruik

Heffen

Omkeerbare vorken (1) kunnen worden gebruikt om een extra hefhoogte te bereiken. De omkeerbare vorken worden op het vorkbord gemonteerd, op dezelfde manier als standaardvorken. Lasten mogen worden geheven op en onder de omkeerbare vorken. De mast wordt op dezelfde manier uitgeschoven en gekanteld.

- Alleen omgekeerd werken met omkeerbare vorken
- Gebruik geen vorkverlenging (variant)
- Als de comfortfunctie "Lastmeting" beschikbaar is, voer dan een "nulstelling van de lastmeting" uit
- Rijd alleen met de heftruck wanneer het lastzwaartepunt (2) zich maximaal 600 mm boven de grond bevindt
- Volg de informatie in de paragraaf "Transporteren van hangende lasten"



Hanteren van lasten

Veiligheidsvoorschriften voor het hanteren van lasten

In de volgende paragrafen zijn de veiligheidsvoorschriften voor het hanteren van lasten opgenomen.

GEVAAR

Er bestaat levensgevaar door vallende lasten of als delen van de heftruck dalen.

- Loop of sta nooit onder opgeheven lasten of vorken.
- Overschrijd nooit het op het lastindicatieplaatje aangegeven maximale lastgewicht. Anders kan de stabiliteit niet worden gegarandeerd!

GEVAAR

Ongevalrisico door val- of beknellingsgevaar!

- Ga niet op de vorken staan.
- Hef geen personen.
- Grijp of beklim nooit bewegende delen van de machine.

GEVAAR

Ongevalrisico door een vallende last!

- Monteer bij het transporteren van kleine voorwerpen een veiligheidsscherm (variant), zodat de last niet op de bestuurder kan vallen.
- Gebruik bovendien een gesloten dakbedekking (variant).



Hanteren van lasten

Vóór het oppakken van een last

Hefvermogen

Het voor de heftruck vermelde hefvermogen op het lastindicatieplaatje mag niet worden overschreden. Het hefvermogen wordt beïnvloed door het lastzwaartepunt en de hefhoogte en eventueel de banden.

De positie van het lastindicatieplaatje is aangegeven in het hoofdstuk "Posities van labels".

⚠ WAARSCHUWING

De afbeeldingen tonen voorbeelden.

Alleen de lastindicatieplaatjes op de heftruck zijn geldig!

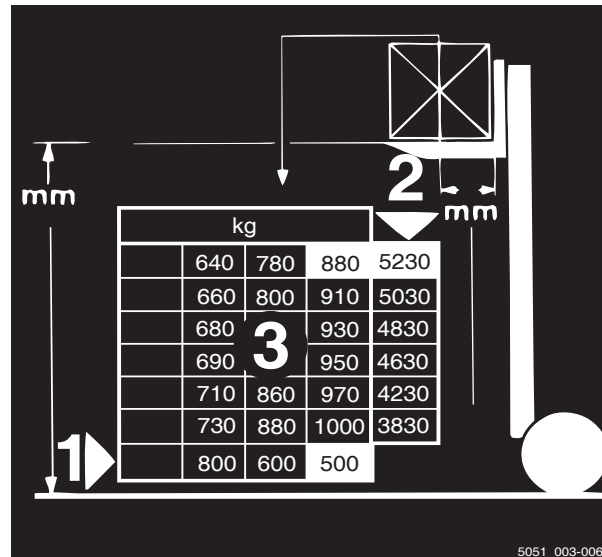
Het aanbrengen van extra gewichten ter vergroting van het hefvermogen is verboden.

⚠ GEVAAR

Levensgevaar door verlies van de stabiliteit van de heftruck!

Overschrijd nooit de aangegeven maximale lastgewichten! Deze gelden voor compacte en gelijkmatige lasten. Anders kunnen de stabiliteit en de stijfheid van de vorken en hefmast niet worden gegarandeerd.

Ondeskundig of onjuist gebruik, of het op de machine klimmen van personen ter vergroting van het hefvermogen, is verboden.



Gebruik

4

Hanteren van lasten

Voorbeeld

Gewicht van de te heffen last: 880 kg (3)

Lastafstand tot de vorkrug: 500 mm (1)

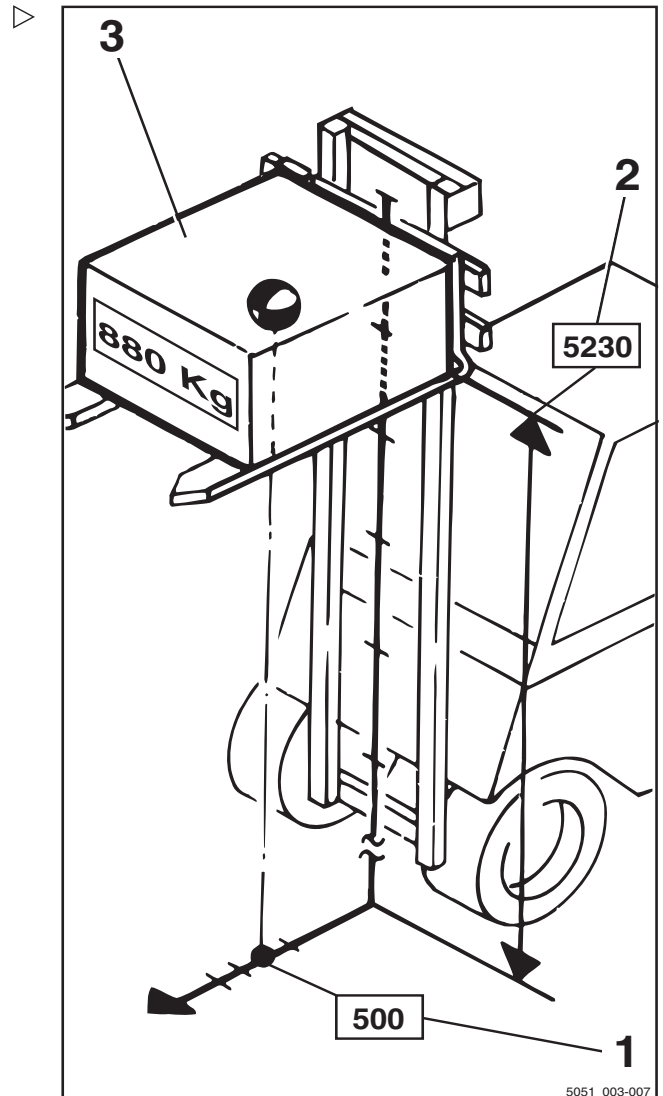
Toegestane hefhoogte: 5230 mm (2)

⚠ WAARSCHUWING

Ongevalrisico door verlies van de stabiliteit van de heftruck!

Het toegestane hefvermogen van voorzetapparaat (variant) en het gereduceerde hefvermogen van de combinatie van heftruck en voorzetapparaat mogen niet worden overschreden.

- Zie de speciale informatie op de lastindicatieplaatjes van de heftruck en het voorzetapparaat.



Lastmeting (variant)

Beschrijving

Als de bestuurder het gewicht van de te transporteren last kent, geeft hem dat meer zekerheid. Als de machine is uitgerust met de comfortfunctie "Lastmeting" (variant), kan het gewicht van de geheven last worden gemeten en op het display- en bedieningspaneel worden weergegeven.

Een lastmeting kan alleen worden uitgevoerd wanneer de machine stilstaat. Voordat de lastmeting wordt uitgevoerd, dient de last 300-800 mm boven de grond te worden geheven.

Hanteren van lasten

De lastmeting heeft een nauwkeurigheid van +/-3% van het nominale hefvermogen van de machine.

OPMERKING

Om altijd een nauwkeurige meting te kunnen garanderen, moet een nulstelling van de lastmeting worden uitgevoerd. Nulstellen dient te worden uitgevoerd.

- als onderdeel van de dagelijkse ingebruikname
- na vervanging van de vorken
- na montage of vervanging van voorzetapparaten.

Lastmeting uitvoeren

GEVAAR

Ongevalrisico door een vallende last!

De last kan vallen als er geen rekening is gehouden met het lastzwaartepunt of als de last niet veilig is opgepakt.

- Pak de last veilig op; zie het hoofdstuk "Lasten oppakken".

LET OP

Wanneer het bij de lastmeting bepaalde gewicht het toegestane resthefvermogen van de heftruck overschrijdt, kan de heftruck niet veilig worden bediend.

- Zet de last onmiddellijk neer en verlaag het gewicht ervan.
- Gebruik indien nodig een andere heftruck met voldoende hefvermogen.

OPMERKING


Een nauwkeurige lastmeting is alleen mogelijk onder de volgende omstandigheden:


- De hydrauliekolie is op normale bedrijfstemperatuur
- De last is aan het begin van de lastmeting in rust
- De last komt overeen met ten minste 10% van het nominale hefvermogen bij machines met een hefvermogen tot 2,5 t

- De last komt overeen met ten minste 5% van het nominale hefvermogen bij machines met een hefvermogen vanaf 3 t
- De hefmast is verticaal
- De vork is niet hoger dan 800 mm boven de grond geheven

i OPMERKING

De bediening van de hefinrichting is afhankelijk van de bedieningselementen waarmee de machine is uitgerust.

- Zorg ervoor dat de heftruck al een tijdje in bedrijf is, voordat u een lastmeting uitvoert.
- Zet de hefmast verticaal.
- Hef de vork naar een hoogte van 300–800 mm.
- Controleer of de last in rust is.
- Druk op Softkey  (1).

De lastmeting is ingeschakeld. Het symbool  (2) wordt weergegeven.

i OPMERKING

Als de machine is uitgerust met minihendels of fingertip-bediening, kan er als alternatief ook op de toets **F1** worden gedrukt.

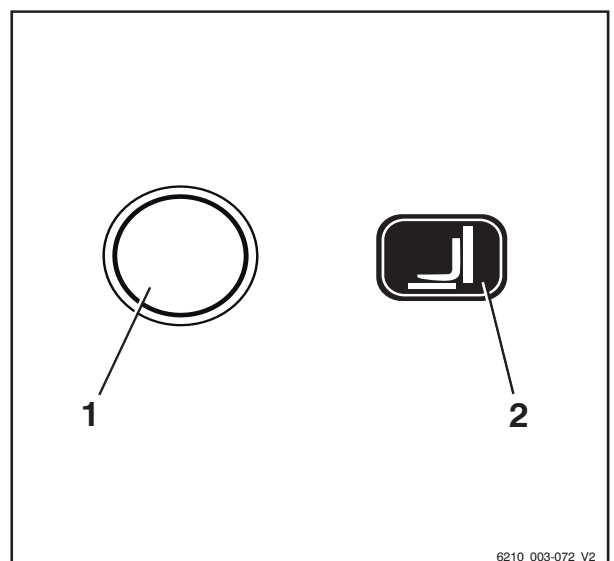
i OPMERKING

Tijdens de volgende procedure dient u het vorkenbord kort te laten dalen en vervolgens abrupt te stoppen. Hierbij mag de vork niet de grond raken, anders is de lastmeting niet nauwkeurig. Om het dalen snel te stoppen, laat u het bedieningselement voor de daal-functie los zodat dit weer naar de nulstand springt.

- Laat het vorkenbord iets zakken en laat het bedieningselement los.

i OPMERKING

Als het dalen wordt gestopt, moet de last veren om een meetbare impuls te genereren.



6210_003-072_V2

4

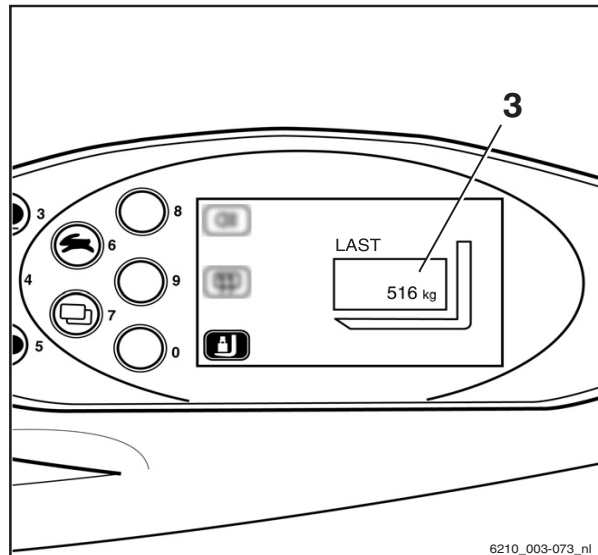
Gebruik

Hanteren van lasten

Wanneer de lastmeting correct is uitgevoerd, wordt het bepaalde lastgewicht (3) op het display weergegeven.

i **OPMERKING**

Bij een ongeldige lastmeting wordt de waarde "-9999 kg" op het display van de bedienings-eenheid weergegeven.



Lasten oppakken

Om een goede ondersteuning van de last te garanderen, moeten de vorken ver genoeg uit elkaar en zo ver mogelijk onder de last worden geschoven.

Indien mogelijk moet de last tegen de vorkrug rusten.

De last mag niet te ver over de vorkpunten uitsteken, en de vorkpunten mogen niet te ver onder de last uitsteken.

Lasten moeten zo ver mogelijk in het midden worden opgepakt.

⚠ GEVAAR

Ongevalrisico door een vallende last!

Monteer bij het transporteren van kleine voorwerpen een veiligheidsscherm (variant), zodat de last niet op de bestuurder kan vallen.

Bovendien moet er een gesloten dakbedekking (variant) worden gebruikt.

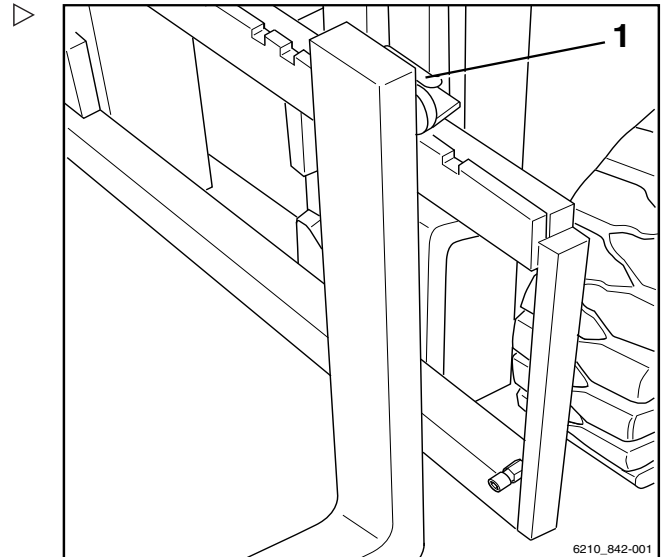
Verwijderbare dakpanelen mogen niet worden verwijderd.

Vork verstellen

- Licht de vergrendelingshendel (1) omhoog en beweeg de vorken naar de gewenste positie.
- Laat de vergrendelingshendel weer op zijn plaats vastklikken.

Het lastzwaartepunt moet zich midden tussen de vorken bevinden.

- Bedien de vorkverstelling (variant) alleen wanneer de vork geen last draagt.



Gevarenzone

De gevarenzone is het gebied waar personen gevaar lopen door de bewegingen van de heftruck, de werkuitrusting, de lastdrager (bijv. voorzetapparatuur) of de last. Hiertoe behoren ook de gebieden waarin lasten kunnen vallen of werkuitrusting kan vallen of worden neergelaten.



⚠ GEVAAR

Verwondingsgevaar!

- Ga niet op de vork staan.



⚠ GEVAAR

Verwondingsgevaar!

- Ga niet onder de geheven vorken staan.

4

Gebruik

Hanteren van lasten

⚠ GEVAAR

Binnen de gevarenzone van de heftruck bestaat er verwondingsgevaar!

Niemand behalve de bestuurder in zijn normale bedieningspositie mag zich binnen de gevarenzone van de heftruck bevinden. Indien personen ondanks waarschuwingen de gevarenzone niet verlaten:

- Staak onmiddellijk het werk met de machine.
- Beveilig de machine tegen gebruik door onbevoegden.



⚠ GEVAAR

Levensgevaar door vallende lasten!

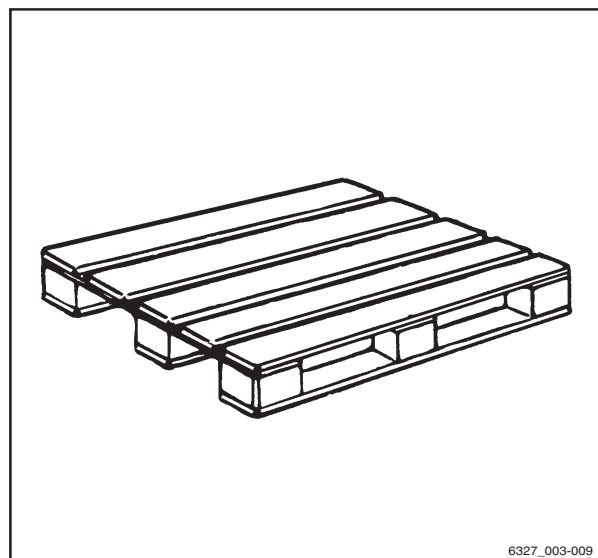
- Loop of sta nooit onder hangende lasten.

Pallets transporteren

In principe moeten lasten (bijv. pallets) afzonderlijk worden getransporteerd. Het tegelijkertijd transporteren van meerdere lasten is alleen toegestaan als:

- op instructie van de leidinggevende persoon en
- wanneer is voldaan aan de technische vereisten.

De bestuurder de goede toestand van de last heeft gecontroleerd. De lasten veilig en zorgvuldig zijn geplaatst.



6327_003-009

Transporteren van hangende lasten

Vóór het transporteren van hangende lasten moet er advies worden ingewonnen bij de nationale wettelijke instanties (in Duitsland de werkgeversverzekeringen).

Op grond van nationale voorschriften kunnen hiervoor beperkingen gelden. Neem contact op met de verantwoordelijke instanties.

⚠ GEVAAR

Hangende lasten die beginnen te slingeren, kunnen de volgende risico's opleveren:

- Slechtere remwerking en bestuurbaarheid
- Kantelen over de lastwielen of aangedreven wielen
- Kantelen van de heftruck dwars op de rijrichting
- Beknellingsgevaar voor personen in de buurt
- Slecht zicht.

⚠ GEVAAR

Stabiliteitsverlies.

Verschuivende of slingerende hangende lasten kunnen leiden tot verlies van stabiliteit waardoor de heftruck kan kantelen.

- Volg bij het transporteren van hangende lasten de onderstaande instructies op

Instructies voor het transporteren van hangende lasten:

- Door de juiste rijsnelheid en rijstijl (voorzichtig sturen en remmen) moet worden voorkomen dat lasten gaan slingeren
- Hangende lasten mogen alleen zodanig aan de machine worden bevestigd dat het aanslagmiddel niet onbedoeld kan verschuiven of losraken en niet beschadigd raakt
- Bij het transporteren van hangende lasten moeten geschikte hulpmiddelen (bijv. bevestigingstouwen of bevestigingsstangen) aanwezig zijn, zodat personen in de buurt hangende lasten kunnen geleiden en kunnen voorkomen dat de lasten gaan slingeren



6210_001-007



4

Gebruik

Hanteren van lasten

- Let er met name op dat zich niemand in de rijrichting op het af te leggen traject bevindt
- Als de last desondanks begint te slingeren, zorg er dan voor dat niemand gevaar loopt

⚠ GEVAAR

Ongevallenrisico!

Tijdens het transporteren van hangende lasten mogen rij- en lastbewegingen nooit abrupt worden uitgevoerd of beëindigd.

Rij met hangende lasten nooit op hellingen.

Containers met vloeistof mogen nooit hangend worden getransporteerd.

Last oppakken

⚠ GEVAAR

Er bestaat levensgevaar door een vallende last of dalende delen van de machine.

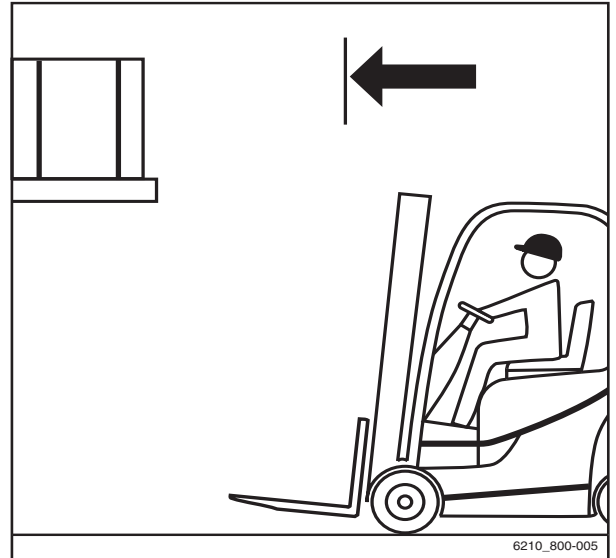
- Loop of sta nooit onder geheven lasten of vorken.
- Overschrijd nooit het op het lastindicatieplaatje aangegeven maximale lastgewicht. Anders kan de stabiliteit niet worden gegarandeerd.
- Er mogen alleen pallets worden opgeslagen die de voorgeschreven maximumafmetingen niet overschrijden. Beschadigde laaduitrustingen en slecht gevormde laadeenheden mogen niet worden gebruikt of opgeslagen.
- De last moet zodanig op de lastdrager worden geplaatst of bevestigd dat de last niet kan schuiven of vallen.
- De last moet zodanig worden opgeslagen dat de voorgeschreven gangpadbreedte niet door uitstekende delen wordt gereduceerd.

Gebruik

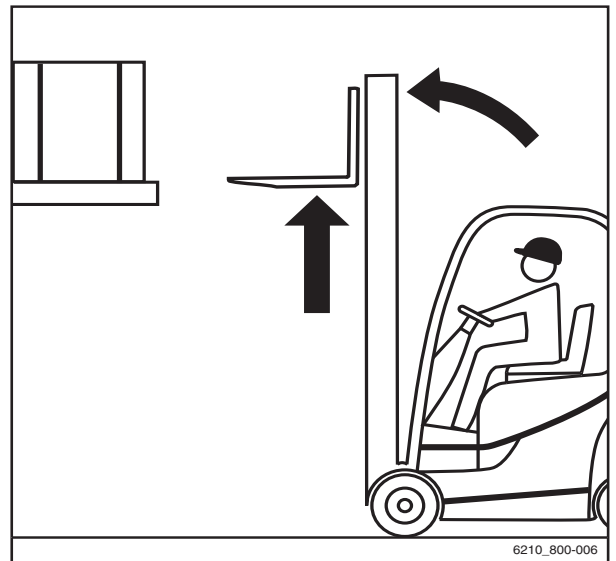
4

Hanteren van lasten

- Nader de stelling voorzichtig, rem zachtjes en stop vlak voor de stelling.



- Positioneer de vorken.
- Zet de hefmast verticaal.
- Hef het vorkenbord naar de stapelhoogte.



⚠ LET OP

Risico van beschadiging van componenten!

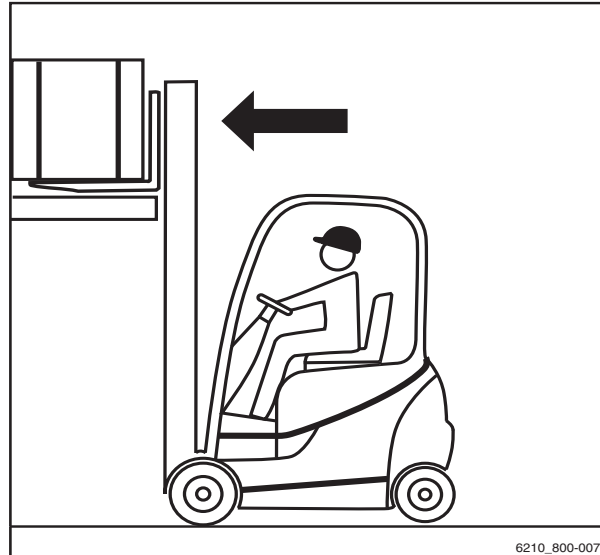
Zorg er wanneer de vork in de stelling wordt gestoken voor dat de stelling en last niet beschadigd raken.

4

Gebruik

Hanteren van lasten

- Steek de vork zo ver mogelijk onder de last. Stop de heftruck zodra de rug van de vorken de last raakt. Het lastzwaartepunt moet zich midden tussen de vorken bevinden. ▷



- Hef het vorkenbord tot de last volledig op de vorken rust. ▷

⚠ GEVAAR

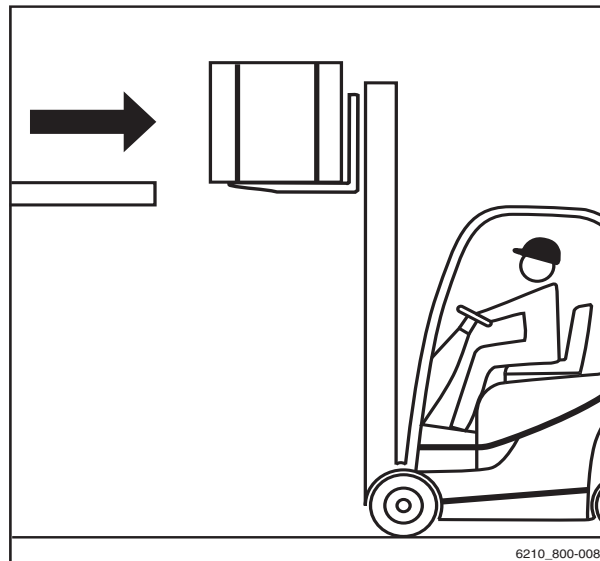
Ongevallenrisico!

- Let goed op personen binnen de gevarenzone.
- Controleer of de weg achter u vrij is.

⚠ GEVAAR

Vanwege kantelgevaar mag de heftmast nooit worden geneigd bij geheven last!

- Laat de last dalen vóór het neigen van de hefmast.
- Rijd voorzichtig en langzaam naar achteren tot de last van de stelling vrij is. Rem zachtjes.

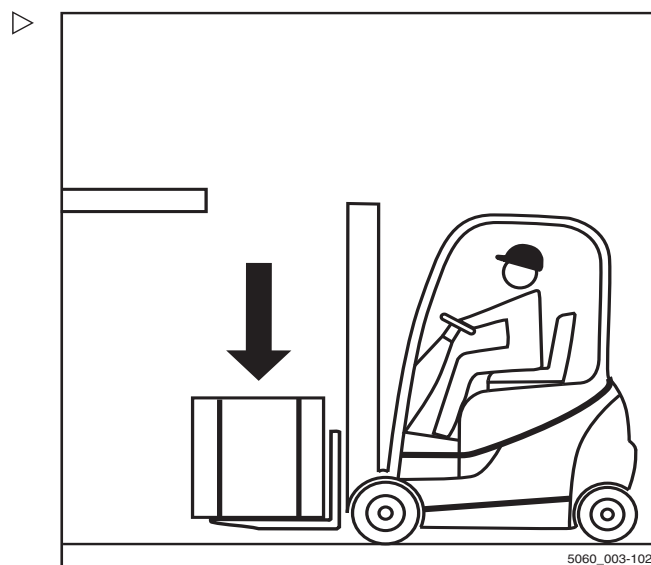


Gebruik

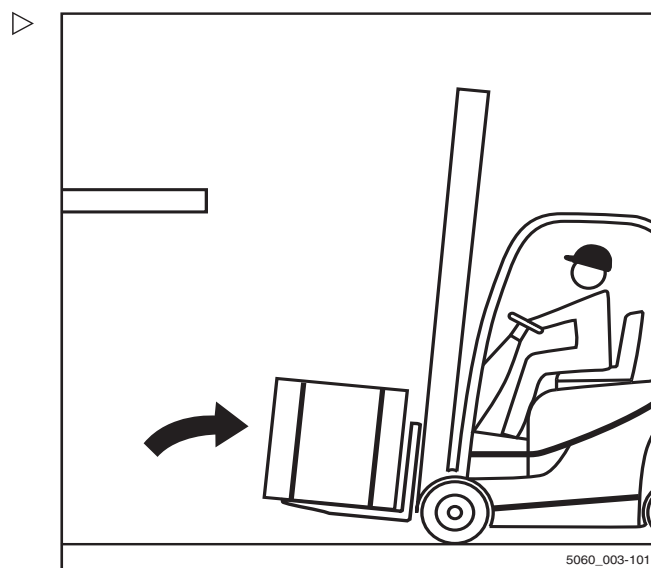
4

Hanteren van lasten

- Laat de last zakken en zorg dat er voldoende bodemvrijheid overblijft.



- Neig de hefmaat naar achteren.
Er kan met de last worden gereden.



Hanteren van lasten

Transporteren van lasten

i OPMERKING

Volg de informatie op in het hoofdstuk "Veiligheidsvoorschriften voor het rijden".

⚠ GEVAAR

Hoe hoger een last wordt geheven, hoe minder stabiel deze wordt. De heftruck kan kantelen of de last kan vallen, waardoor het risico van ongevallen wordt vergroot!

Het rijden met geheven last en naar voren geneigde hefmast is niet toegestaan.

- Rijd alleen met gedaalde last.
- Laat de last zakken tot er voldoende bodemvrijheid over is (niet meer dan 300 mm).
- Rijd alleen met naar achteren geneigde hefmast.

- Rijd langzaam en voorzichtig in bochten!

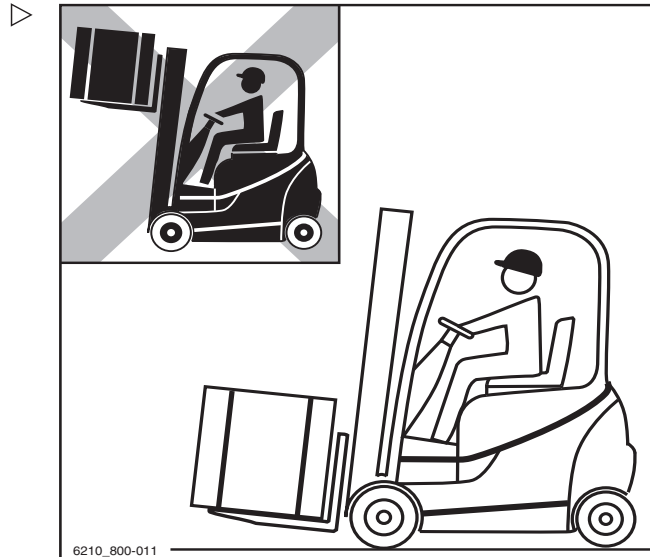
i OPMERKING

Volg de informatie op in het hoofdstuk "Sturen".

- Accelereer en rem altijd zachtjes!

i OPMERKING

Volg de informatie op in het hoofdstuk "Bedrijfsrem bedienen".



- Rijd nooit met een last die aan een kant uitsteekt (bijv. met de sideshift)!



Lasten neerzetten

⚠ GEVAAR

Ongevalrisico door veranderd kantelmoment!

Als de hefmast met geheven last voorwaarts wordt geneigd of als de last verschuift, veranderen het lastzwaartepunt en het kantelmoment. De machine kan naar voren kantelen.

- Neig de hefmast met geheven hefmiddel alleen vlak boven de stapel naar voren.
- Let er tijdens het naar voren neigen van de hefmast met name op dat de machine niet naar voren kantelt en dat de last niet wegglijdt.

⚠ WAARSCHUWING

Ongevalrisico door een vallende last!

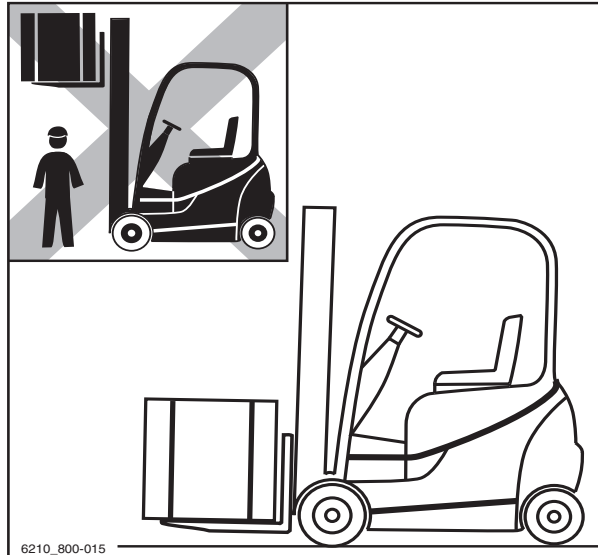
Als de vork of de last tijdens het dalen blijft hangen, kan de last naar beneden vallen.

- Rijd bij het verwijderen van een last ver genoeg met de heftruck achteruit om de last en vork te laten zakken zonder iets te raken.

4 Gebruik

Hanteren van lasten

- Nader de stapel zoals voorgeschreven met de last gedaald. ▷
- Zet de hefmast verticaal.
- Hef de last naar de stapelhoogte.
- Rijd de machine voorzichtig richting de stapel.



- Laat de last zakken tot deze stevig op de stelling rust. ▷

⚠ GEVAAR

Ongevallenrisico!

- Let goed op personen binnen de gevarenzone.
 - Controleer of de weg achter u vrij is.
-
- Rijd met de heftruck achteruit tot de vorken kunnen dalen zonder de stapel te raken.
 - Laat de vork zakken en zorg dat er voldoende bodemvrijheid overblijft.
 - Neig de hefmast naar achteren en rijd weg.



Gebruik

4

Hanteren van lasten

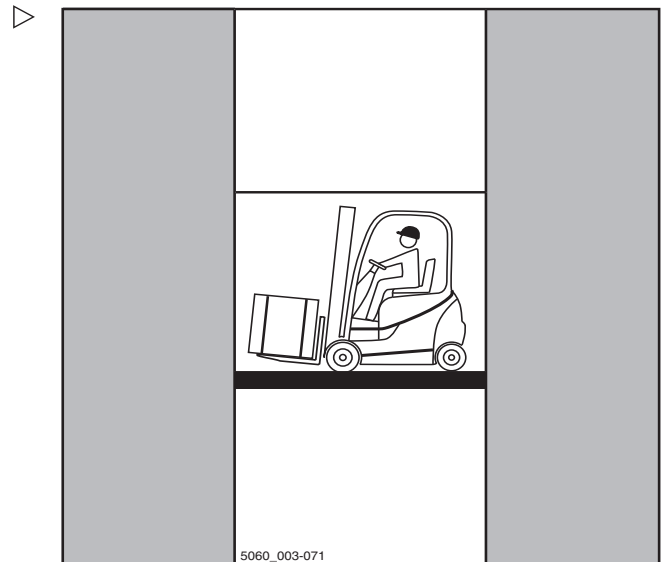
Gebruik van liften

De bestuurder mag met deze heftruck alleen liften gebruiken met voldoende draagvermogen en waarvoor het bedrijf dat de heftruck gebruikt (zie ⇒ Hoofdstuk "Definitie van de verantwoordelijke personen", blz. 28) toestemming heeft verleend.

⚠ GEVAAR

Er bestaat levensgevaar door beknelling of overrijden door de heftruck.

- Er mogen zich geen personen in de lift bevinden wanneer de heftruck in de lift wordt gereden.
- Personen mogen de lift pas betreden wanneer de heftruck is vastgezet en moeten de lift hebben verlaten voordat de heftruck naar buiten mag worden gereden.



Het werkelijke totaalgewicht bepalen

- Parkeer de machine beveiligd, zie ⇒ Deel "Machine beveiligd parkeren en uitschakelen", blz. 4-149.
- Bepaal de afzonderlijke gewichten door het typeplaatje van de machine te lezen en, indien van toepassing, het typeplaatje van de voorzetapparatuur (variant) en door de te heffen last te wegen, indien van toepassing.
- Tel de bepaalde afzonderlijke gewichten bij elkaar op voor het werkelijke totaalgewicht van de machine:

Leeggewicht (1)

+ Max. toegestaan batterijgewicht (2)

+ Extra gewicht (variant) (3)

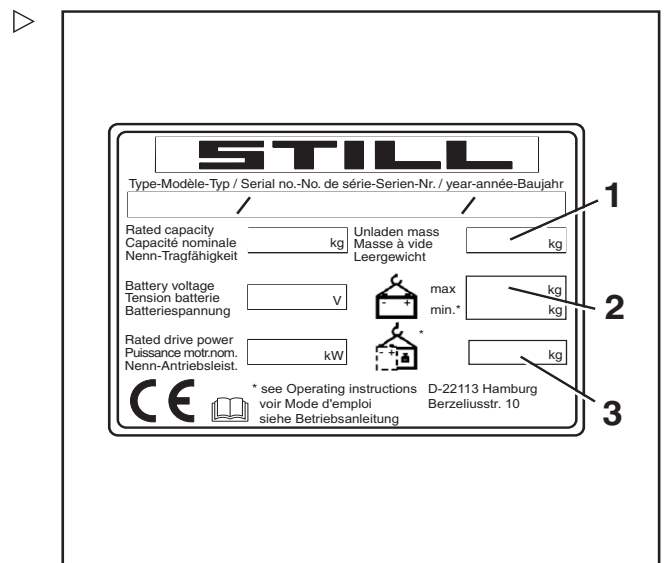
+ Nettogewicht van voorzetapparaat (variant)

+ Gewicht van de te heffen last

+ 100 kg voor de bestuurder

= Werkelijk totaalgewicht

- Rijd de heftruck met de vorken naar voren in de lift en zorg dat u de wanden van de schacht niet raakt.



4

Gebruik

Hanteren van lasten

- Parkeer de machine beveiligd in de lift, zie ⇒ Deel "Machine beveiligd parkeren en uitschakelen", blz. 4-149, om ongecontroleerde bewegingen van de last of de machine te voorkomen.

Op laadbruggen rijden

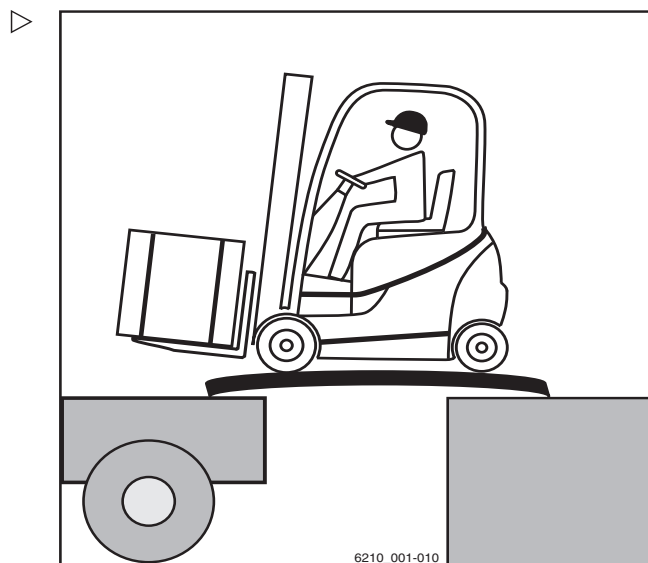
⚠ GEVAAR

Ongevalrisico door naar beneden vallen van de heftruck!

Bij stuurbewegingen kan de achterzijde van de heftruck van de laadbrug af naar de rand uitzwenken. Hierdoor kan de heftruck vallen.

De bestuurder van de vrachtwagen en de bestuurder van de heftruck moeten goed met elkaar overleggen wanneer de vrachtwagen kan vertrekken.

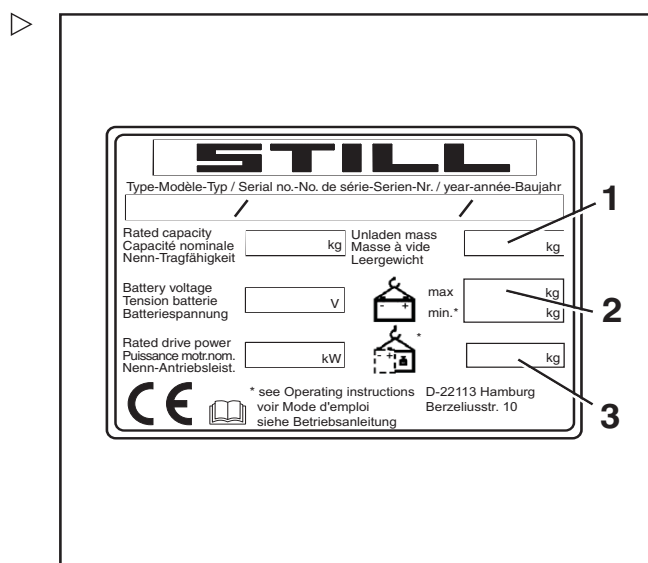
- Stel het vertrektijdstip van de vrachtwagen vast.
- Bepaal het werkelijke totaalgewicht van de heftruck.
- Voordat er op een laadbrug wordt gereden, moet u er zich van vergewissen dat de brug goed aangebracht en bevestigd is en dat het draagvermogen voldoende is (o.a. de brug zelf, de vrachtwagen).
- Controleer of de vrachtwagen waarop gereden zal worden voldoende tegen bewegen is beveiligd, en of deze de last van de heftruck kan dragen.



Het werkelijke totaalgewicht bepalen

- Parkeer de heftruck beveiligd.
- Bepaal de afzonderlijke gewichten door het typeplaatje van de heftruck te lezen en, indien van toepassing, het typeplaatje van de voorzetapparatuur (variant) en door de te heffen last te wegen, indien van toepassing.
- Tel de bepaalde afzonderlijke gewichten bij elkaar op voor het werkelijke totaalgewicht van de heftruck:

- Leeggewicht (1)
- + Max. toegestaan batterijgewicht (2)
- + Extra gewicht (variant) (3)



**Gebruik****4****Hanteren van lasten**

- + Nettogewicht voorzetapparaat (variant)
- + Gewicht van de te heffen last
- + 100 kg voor de bestuurder
- = Werkelijk totaalgewicht
- Rijd langzaam en voorzichtig op de laadbrug.

Voorzetapparatuur

Voorzetapparatuur

Voorzetapparatuur monteren

Als de heftruck in de fabriek is uitgerust met geïntegreerde voorzetapparatuur (variant), moeten de specificaties in de STILL-bedieningsinstructies voor de geïntegreerde voorzetapparatuur worden opgevolgd.

Wanneer voorzetapparatuur op locatie wordt gemonteerd, moeten de specificaties in de bedieningsinstructies van de fabrikant van het voorzetapparaat worden opgevolgd.

Als een voorzetapparaat niet samen met de vorkheftruck wordt geleverd, moeten de specificaties en bedieningsinstructies van de fabrikant van het voorzetapparaat worden opgevolgd.

Voor de eerste ingebruikname moet een gekwalificeerde persoon zowel de werking van het voorzetapparaat als het zicht met en zonder last vanaf de bestuurderspositie controleren. Als het zicht onvoldoende is, moeten er visuele hulpmiddelen zoals spiegels, een camera-/monitorsysteem etc. worden gebruikt.

Daarnaast moeten de onderstaande waarschuwingen absoluut worden opgevolgd.

⚠ LET OP

Voorzetapparatuur moet CE-gecertificeerd zijn. Als er geen resthefvermogenplaatje voor de specifieke voorzetapparatuur op de heftruck is aangebracht en de bedieningselementen niet van de desbetreffende bedieningspictogrammen zijn voorzien, mag de heftruck niet worden gebruikt.

- Bestel het resthefvermogenplaatje en de pictogrammen op tijd bij uw geautoriseerde servicecentrum.
- Het geautoriseerde servicecentrum moet het hydraulisch systeem aanpassen aan de voorzetapparatuur (bijv. door het toerental van de pompmotor aan te passen).

⚠ GEVAAR

Er bestaat levensgevaar door een vallende last!

Voorzetapparaten die de last met kracht vasthouden (bijv. klemmen), moeten aanvullend via een tweede bedieningsfunctie (vergrendeling) worden aangestuurd, om onbedoeld loslaten van de last te voorkomen.

Als er achteraf een dergelijk voorzetapparaat wordt gemonteerd, moet achteraf ook een dergelijke tweede bedieningsfunctie voor aansturing van het apparaat worden gemonteerd.

- Zorg dat de functie van de extra klemvergrendeling beschikbaar is.

⚠ GEVAAR

Er bestaat levensgevaar door een vallende last!

Bij montage van een klem met geïntegreerde sidschift moet gegarandeerd worden dat de klem tijdens het bedienen van de sidschift niet opengaat.

- Informeer vóór montage uw geautoriseerde servicecentrum.
- Grijp of beklim nooit bewegende delen van de machine.

Hydraulische aansluiting

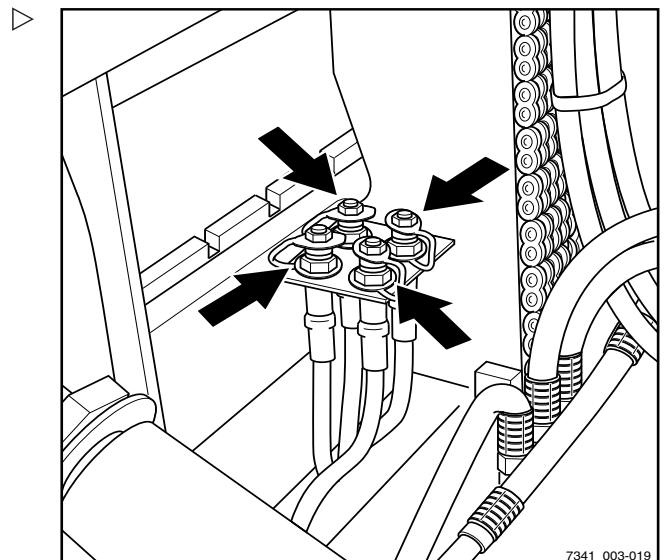
- Voordat het voorzetapparaat wordt gemonteerd, moet het hydraulisch systeem drukloos worden gemaakt.

⚠ LET OP

Risico van beschadiging van componenten!

Open aansluitingen van de insteekkoppelingen kunnen vervuild raken. De insteekkoppelingen kunnen stijf worden en er kan vuil in het hydraulisch systeem binnendringen.

- Als de voorzetapparatuur is gedemonteerd, dienen de beschermkappen op de insteekkoppelingen te worden aangebracht.



Voorzetapparatuur monteren

Het monteren van een voorzetapparaat en het aansluiten van de voeding voor een voorzetapparaat mag uitsluitend worden uitgevoerd door gekwalificeerde personen volgens de informatie van de fabrikant en van de leverancier van het voorzetapparaat. Telkens nadat het gemonteerd is, moet het voorzetapparaat

Voorzetapparatuur

vóór de eerste ingebruikname op een goede werking worden gecontroleerd.

OPMERKING

Let op de definitie van "gekwalificeerde persoon" als verantwoordelijke persoon!

Hefvermogen met voorzetapparaat

De toegestane belasting van het voorzetapparaat en de toegestane belasting (hefvermogen en lastmoment) van de heftruck mogen bij de combinatie van voorzetapparaat en nuttige last niet worden overschreden. De specificaties van de fabrikant en van de leverancier van het voorzetapparaat moeten worden aangehouden.

- Zie het resthefvermogenplaatje, zie het hoofdstuk "Een last met voorzetapparaat oppakken".

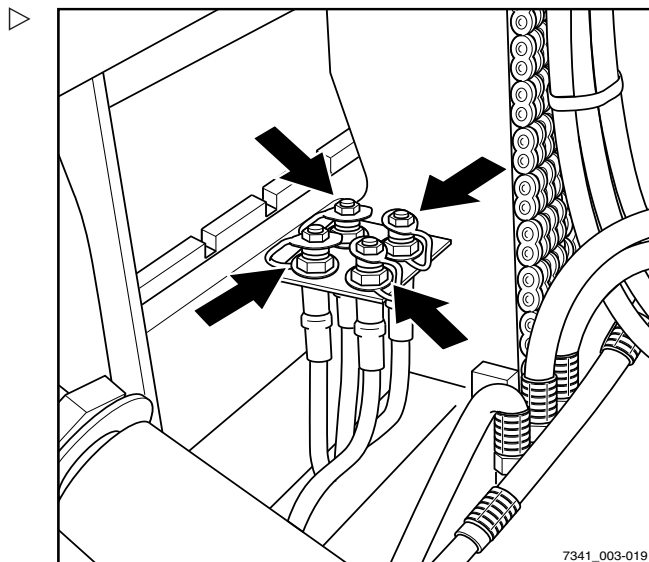
Hydraulisch systeem drukloos maken

Vóór het monteren van voorzetapparaat moeten de insteekkoppelingen (pijlen) drukloos worden gemaakt.

De voorzetapparaat moet worden gemonteerd door geautoriseerd personeel volgens de informatie van de fabrikant en van de leverancier van de voorzetapparaat. Telkens nadat het bevestigd is, moet het voorzetapparaat op een goede werking worden gecontroleerd voordat het de eerste keer wordt gebruikt.

OPMERKING

De procedure voor het drukloos maken is afhankelijk van de bedieningselementen voor aansturing van de hydraulische functies; zie het hoofdstuk "Bedieningselementen voor de hefinrichting".



Drukloos maken

OPMERKING

Bij machines met de uitrustingsvarianten "FleetManager" of "toegangsautorisatie met pincode" moet de toegangsautorisatie zijn vrijgegeven.

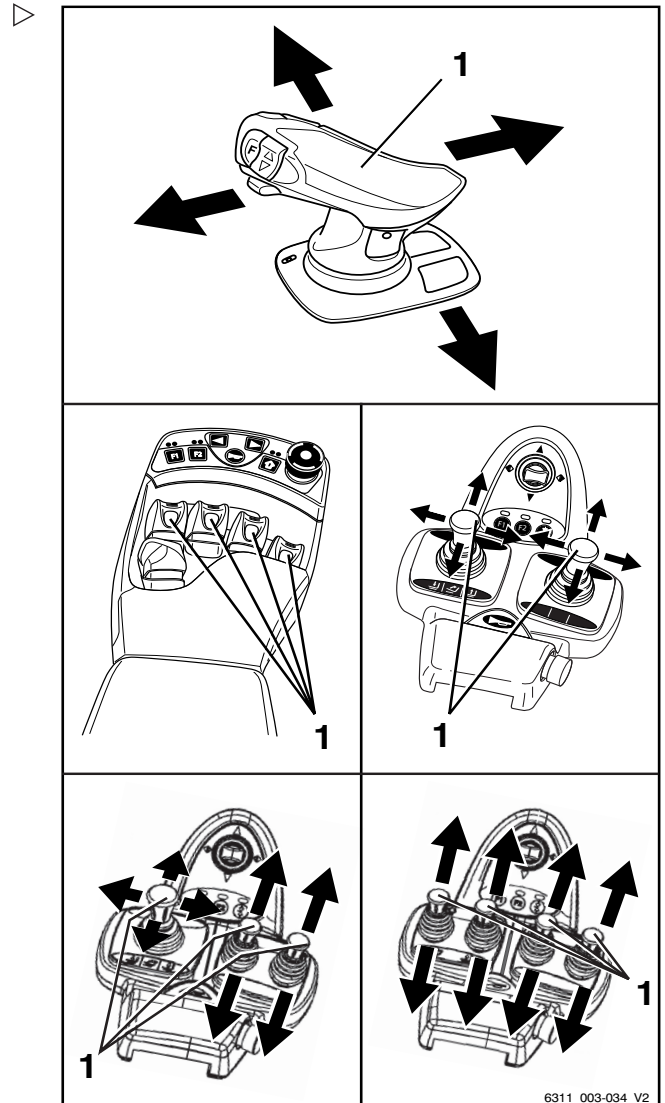
- Schakel het contact in.
- Laat het vorkenbord zakken.
- Schakel de waarschuwingsknipperlichten in (variant).

OPMERKING

Druk op de knop voor inschakeling van de waarschuwingsknipperlichten, zelfs als de machine niet over waarschuwingsknipperlichten beschikt. Door de waarschuwingsknipperlichten in te schakelen, wordt voorkomen dat de elektrische installatie wordt uitgeschakeld, zelfs als daarna de contactschakelaar wordt uitgeschakeld.

- Schakel het contact uit.
- Bedien de bedieningshendel (1) voor het aansturen van de hydraulische functies meerdere malen in de richting van de pijl tot tegen de aanslag.

De kleppen worden geopend en het hydraulisch systeem wordt drukloos gemaakt.



6311_003-034_V2

Voorzetapparatuur

Algemene instructies voor het bedienen van voorzetapparatuur

De bediening van voorzetapparatuur (variant) is afhankelijk van de bedieningselementen waarmee de machine is uitgerust.

In principe wordt het volgende onderscheid gemaakt:

- **Dubbele minihendel**
 - **Dubbele minihendel met 5e functie** (variant)
 - **Drievoudige minihendel**
 - **Drievoudige minihendel met 5e functie** (variant)
 - **Viervoudige minihendel**
 - **Viervoudige minihendel met 5e functie** (variant)
 - **Joystick 4Plus**
 - **Joystick 4Plus met 5e functie** (variant)
 - **Fingertip-schakelaars**
 - **Fingertip met 5e functie** (variant)
- Voor informatie over de bediening van voorzetapparatuur met de respectieve bedieningselementen, zie de desbetreffende paragrafen in dit hoofdstuk.

WAARSCHUWING

Het gebruik van voorzetapparatuur kan extra gevaren opleveren, bijv. wijziging van het zwaartepunt, extra gevarenezones etc.

Voorzetapparaten mogen uitsluitend worden gebruikt in overeenstemming met hun gebruiksdoel, zoals beschreven in de betreffende bedieningsinstructies. Bestuurders moeten geïnstrueerd zijn in het omgaan met de voorzetapparatuur.

Lasten mogen alleen met de voorzetapparatuur worden opgepakt en getransporteerd indien de lasten stevig worden vastgegrepen en vastgehouden. Waar nodig moeten lasten extra worden beveiligd tegen glijden, weggrollen, vallen, slingeren of kantelen. Denk eraan dat elke verandering van de positie van het lastzwaartepunt de stabiliteit van de machine beïnvloedt.

- Zie het lastindicatieplaatje voor het desbetreffende voorzetapparaat.

OPMERKING

Naast de hieronder beschreven functies zijn er nog andere varianten en functies mogelijk. De



pictogrammen op de bedieningselementen tonen de bewegingsrichting.

 **OPMERKING**

Alle beschreven voorzetapparaten vallen in de categorie uitrustingsvarianten. Zie de desbetreffende bedieningsinstructies voor de precieze beschrijving van de verschillende bewegingen/acties van het gemonteerde voorzetapparaat.

Voorzetapparatuur

Voorzetapparatuur met dubbele minihendel bedienen

De voorzetapparatuur (varianten) wordt bij deze uitvoering bediend met de kruishendel voor "voorzetapparatuur" (1).

De pictogrammen op de kruishendel voor "voorzetapparatuur" tonen telkens de functies die met deze hendel worden bediend.

Daarbij geldt in principe het volgende:

- Beweeg de kruishendel voor "voorzetapparatuur" (1) in de richting van de pijl (A) .

Het voorzetapparaat beweegt overeenkomstig het pictogram op positie (A) .

- Beweeg de kruishendel voor "voorzetapparatuur" (1) in de richting van de pijl (B) .

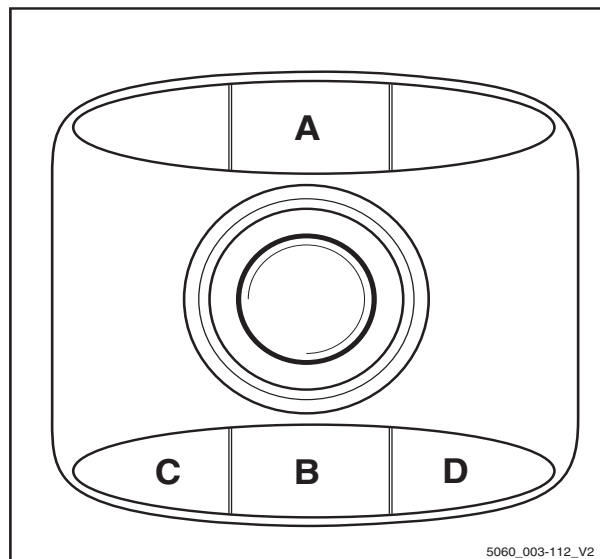
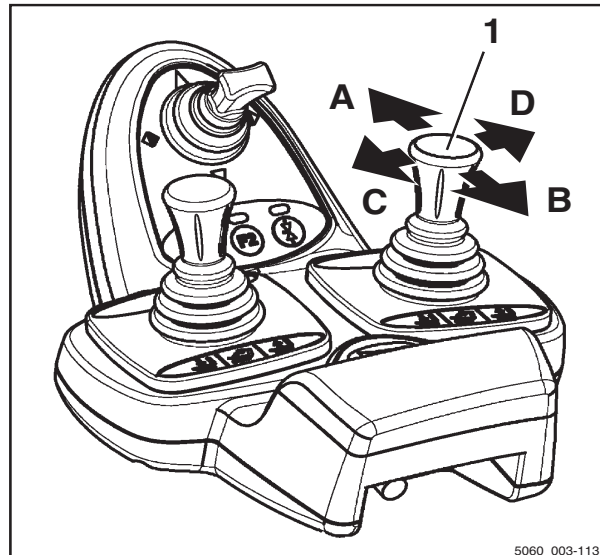
Het voorzetapparaat beweegt overeenkomstig het pictogram op positie (B) .

- Beweeg de kruishendel voor "voorzetapparatuur" (1) in de richting van de pijl (C) .

Het voorzetapparaat beweegt overeenkomstig het pictogram op positie (C) .

- Beweeg de kruishendel voor "voorzetapparatuur" (1) in de richting van de pijl (D) .

Het voorzetapparaat beweegt overeenkomstig het pictogram op positie (D) .



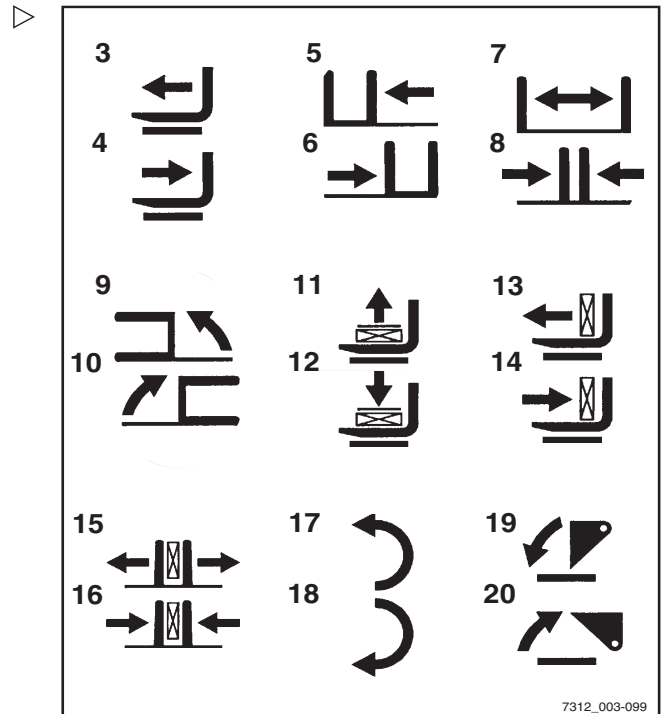
Gebruik

4

Voorzetapparatuur

- Let op de volgende pictogrammen en functies van voorzetapparatuur.

3	Schuifframe of vork naar voren
4	Schuifframe of vork naar achteren
5	Sideshift naar links
6	Sideshift naar rechts
7	Vorkverstelling: openen
8	Vorkverstelling: sluiten
9	Hefmast of vork naar links zwenken
10	Hefmast of vork naar rechts zwenken
11	Lasthouder deactiveren
12	Lasthouder activeren
13	Last wegduwen
14	Last intrekken
15	Klem openen
16	Klem sluiten
17	Naar links draaien
18	Naar rechts draaien
19	Laadschop kiepen
20	Laadschop terugkiepen



i OPMERKING

De weergegeven pictogrammen corresponderen met de voorzetapparatuur waarmee deze machine in de fabriek is uitgerust. Als er een voorzetapparaat met andere functies wordt gemonteerd, moet worden gecontroleerd of de pictogrammen het juiste weergegeven. Als dit niet het geval is, dienen de pictogrammen te worden vervangen.

- Neem indien nodig contact op met het geautoriseerde servicecentrum.

Voorzetapparatuur

Voorzetapparatuur met dubbele minihendel en 5e functie bedienen

i OPMERKING

Om technische redenen mag voorzetapparatuur met klemfunctie **niet** worden bediend met de 5e functie.

i OPMERKING

Met de 360°-hendel (3) voor de "hefmast" en de kruishendel (2) voor "voorzetapparatuur" worden vier hydraulische functies bediend. De aanduiding "5e functie" heeft daarop betrekking, dat door omschakeling met behulp van de functietoets voor de "5e functie" (1) er met de kruishendel de 5e hydraulische functie kan worden aangestuurd.

De pictogrammen op de kruishendel voor "voorzetapparatuur" (2) tonen telkens de functies die met deze hendel worden bediend.

Daarbij geldt in principe het volgende:

- Bedien de functietoets voor de "5e functie" (1) en beweeg de kruishendel voor "voorzetapparatuur" (2) in de richting van de pijl (E).

Het voorzetapparaat beweegt overeenkomstig het pictogram op positie (E).

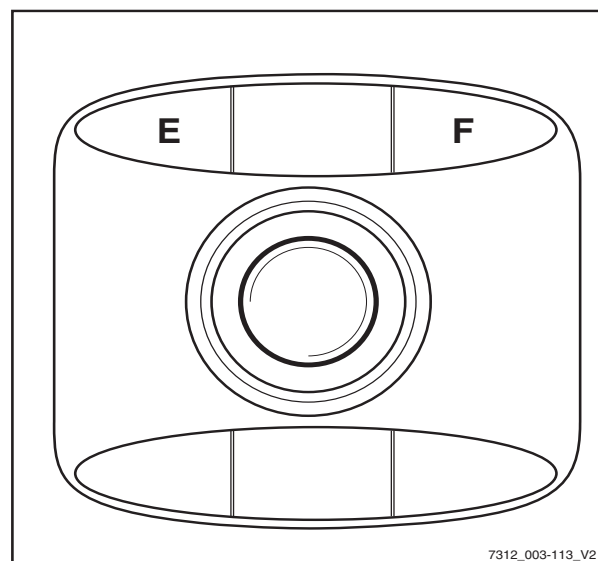
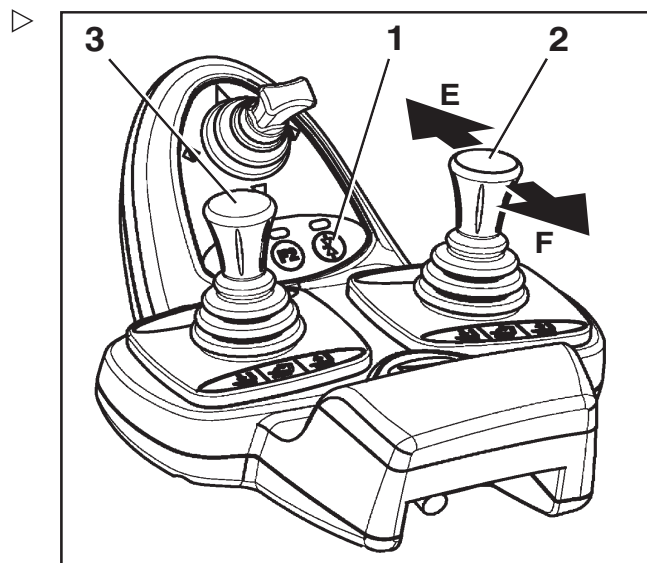
- Bedien de functietoets voor de "5e functie" (1) en beweeg de kruishendel voor "voorzetapparatuur" (2) in de richting van de pijl (F).

Het voorzetapparaat beweegt overeenkomstig het pictogram op positie (F).

i OPMERKING

De pictogrammen zijn afhankelijk van het gemonteerde voorzetapparaat aangebracht. Als er een voorzetapparaat met andere functies wordt gemonteerd, moet worden gecontroleerd of de pictogrammen het juiste weergeven. Als dit niet het geval is, dienen de pictogrammen te worden vervangen.

- Neem indien nodig contact op met het geautoriseerde servicecentrum.



7312_003-113_V2

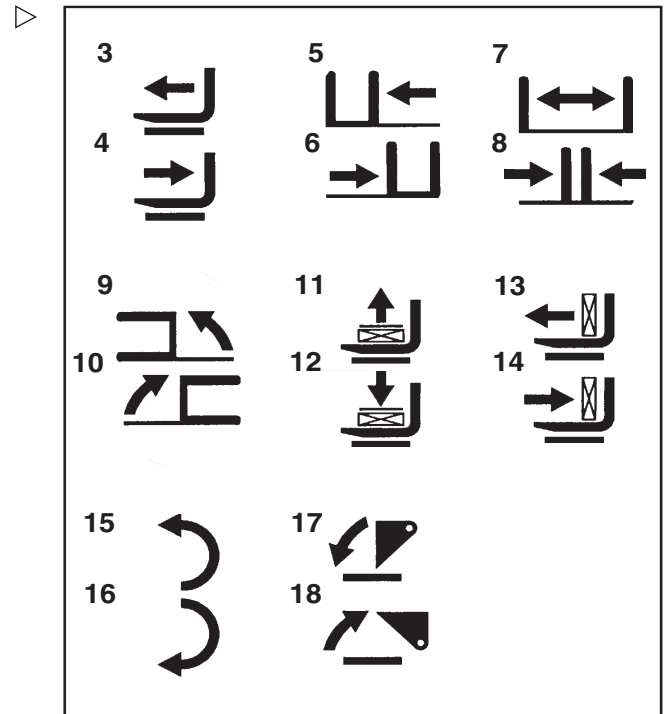
Gebruik

4

Voorzetapparaat

– Let op de volgende pictogrammen en functies van voorzetapparaat.

3	Schuifframe of vork naar voren
4	Schuifframe of vork naar achteren
5	Sideshift naar links
6	Sideshift naar rechts
7	Vorkverstelling: openen
8	Vorkverstelling: sluiten
9	Hefmast of vork naar links zwenken
10	Hefmast of vork naar rechts zwenken
11	Lasthouder deactiveren
12	Lasthouder activeren
13	Last wegduwen
14	Last intrekken
15	Naar links draaien
16	Naar rechts draaien
17	Laadschop kiepen
18	Laadschop terugkiepen



Voorzetapparatuur

Voorzetapparatuur met drievoudige minihendel bedienen

De voorzetapparatuur (variant) wordt in deze uitvoering bediend met behulp van de bedieningshendels (1) en (2).

De pictogrammen op de bedieningshendels tonen de respectieve functies die met deze hendels wordt bediend.

Daarbij geldt in principe het volgende:

- Beweeg de bedieningshendel (1) in richting (A)

Het voorzetapparaat beweegt overeenkomstig het pictogram op positie (A) .

- Beweeg de bedieningshendel (1) in richting (B)

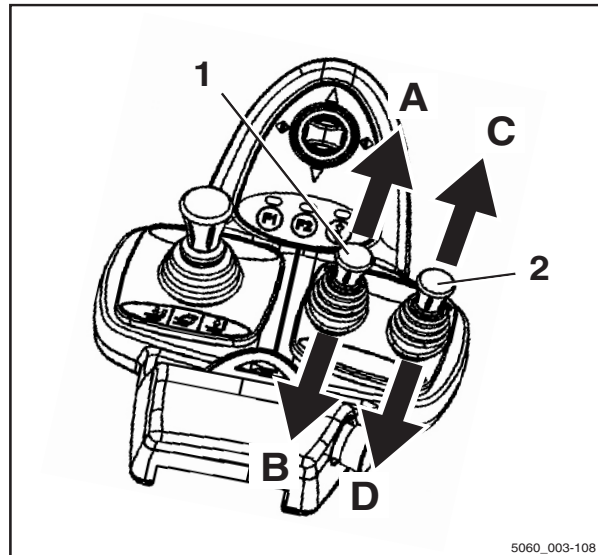
Het voorzetapparaat beweegt overeenkomstig het pictogram op positie (B) .

- Beweeg de bedieningshendel (2) in richting (C)

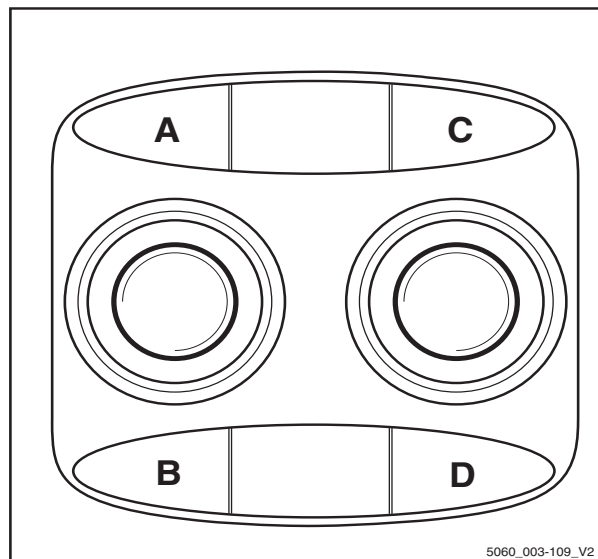
Het voorzetapparaat beweegt overeenkomstig het pictogram op positie (C) .

- Beweeg de bedieningshendel (2) in richting (D)

Het voorzetapparaat beweegt overeenkomstig het pictogram op positie (D) .



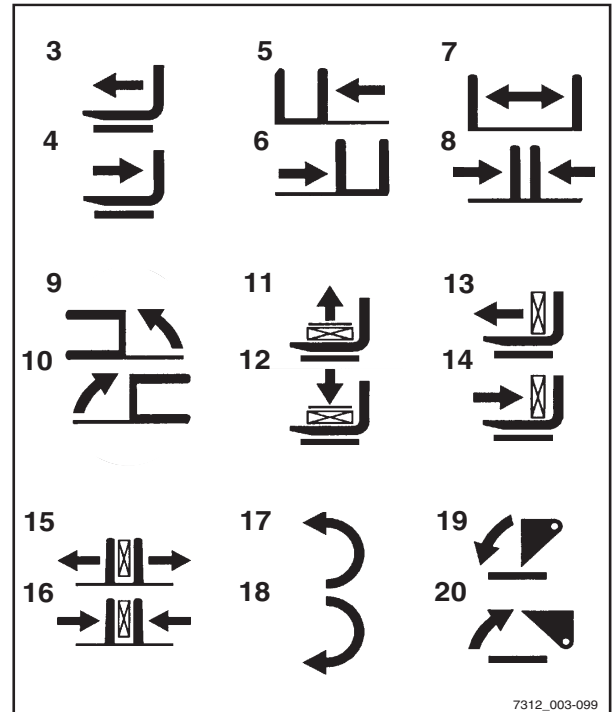
5060_003-108



5060_003-109_V2

- Let op de volgende pictogrammen en functies van voorzetapparatuur.

3	Schuifframe of vork naar voren
4	Schuifframe of vork naar achteren
5	Sideshift naar links
6	Sideshift naar rechts
7	Vorkverstelling: openen
8	Vorkverstelling: sluiten
9	Hefmast of vork naar links zwenken
10	Hefmast of vork naar rechts zwenken
11	Lasthouder deactiveren
12	Lasthouder activeren
13	Last wegduwen
14	Last intrekken
15	Klem openen
16	Klem sluiten
17	Naar links draaien
18	Naar rechts draaien
19	Laadschop kiepen
20	Laadschop terugkiepen



7312_003-099

i OPMERKING

De weergegeven pictogrammen corresponderen met de voorzetapparatuur waarmee deze machine in de fabriek is uitgerust. Als er een voorzetapparaat met andere functies wordt gemonteerd, moet worden gecontroleerd of de pictogrammen het juiste weergegeven. Als dit niet het geval is, dienen de pictogrammen te worden vervangen.

- Neem indien nodig contact op met het geautoriseerde servicecentrum.

Voorzetapparatuur

Voorzetapparatuur met drievoudige minihendel en 5e functie bedienen

i OPMERKING

Om technische redenen mag voorzetapparatuur met klemfunctie **niet** worden bediend met de 5e functie.

i OPMERKING

Met de 360°-hendel voor de "hefmast" en bedieningshendels (1) en (2) worden vier hydraulische functies bediend. De aanduiding "5e functie" heeft daarop betrekking, dat door omschakeling met behulp van de functietoets (3) er met de bedieningshendel (1) de 5e hydraulische functie kan worden aangestuurd.

De pictogrammen op de bedieningshendels tonen de respectieve functies die met deze hendels wordt bediend.

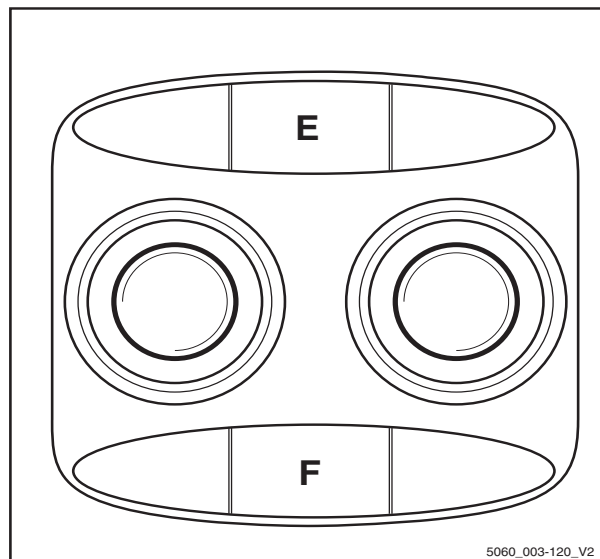
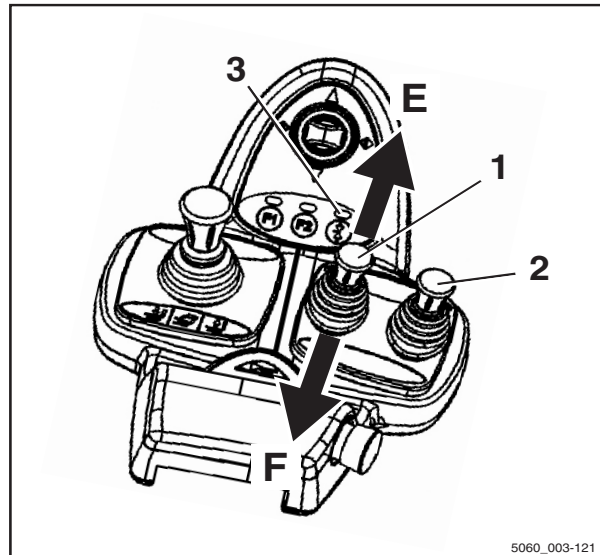
Daarbij geldt in principe het volgende:

- Bedien de functietoets voor de "5e functie" (3) en beweeg de bedieningshendel (1) in de richting van (E).

Het voorzetapparaat beweegt overeenkomstig het pictogram op positie (E).

- Bedien de functietoets voor de "5e functie" (3) en beweeg de bedieningshendel (1) in de richting van (F).

Het voorzetapparaat beweegt overeenkomstig het pictogram op positie (F).



Gebruik

4

Voorzetapparaat

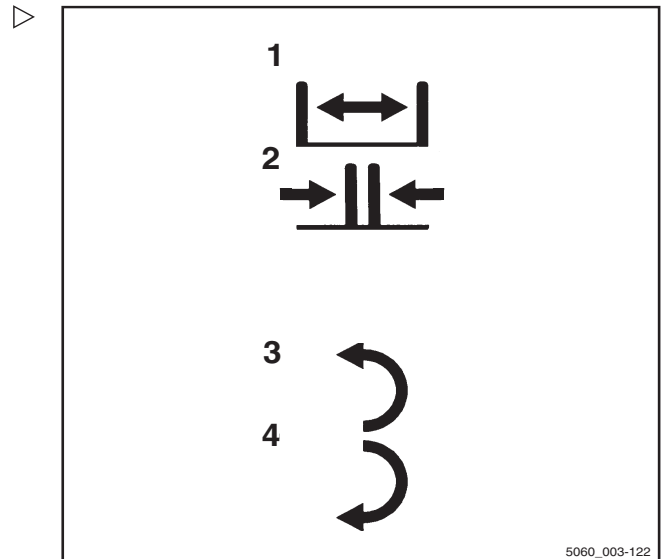
- Let op de volgende pictogrammen en functies van voorzetapparaat.

1	Vorkverstelling: openen
2	Vorkverstelling: sluiten
3	Naar links draaien
4	Naar rechts draaien

i OPMERKING

De weergegeven pictogrammen corresponderen met de voorzetapparaat waarmee deze machine in de fabriek is uitgerust. Als er een voorzetapparaat met andere functies wordt gemonteerd, moet worden gecontroleerd of de pictogrammen het juiste weergegeven. Als dit niet het geval is, dienen de pictogrammen te worden vervangen.

- Neem indien nodig contact op met het geautoriseerde servicecentrum.



Voorzetapparatuur

Voorzetapparatuur met viervoudige minihendel bedienen

De voorzetapparatuur (variant) wordt in deze uitvoering bediend met behulp van de bedieningshendels (1) en (2).

De pictogrammen op de bedieningshendels tonen de respectieve functie die met deze hendels wordt bediend.

Daarbij geldt in principe het volgende:

- Beweeg de bedieningshendel (1) in richting (A)

Het voorzetapparaat beweegt in de richting die door pictogram (A) wordt weergegeven.

- Beweeg de bedieningshendel (1) in richting (B)

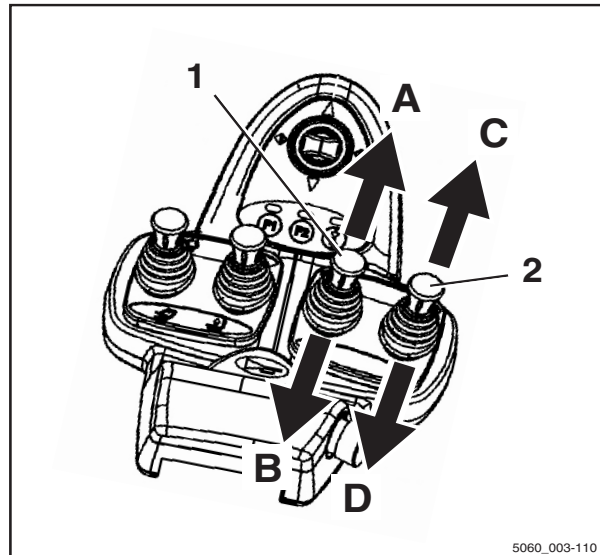
Het voorzetapparaat beweegt in de richting die door pictogram (B) wordt weergegeven.

- Beweeg de bedieningshendel (2) in richting (C)

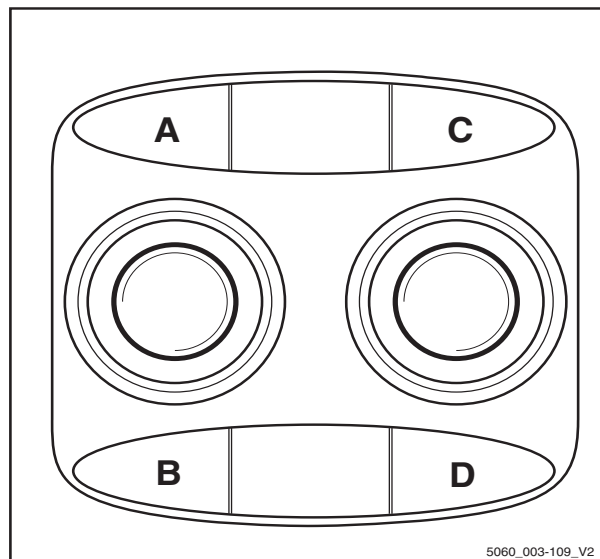
Het voorzetapparaat beweegt in de richting die door pictogram (C) wordt weergegeven.

- Beweeg de bedieningshendel (2) in richting (D)

Het voorzetapparaat beweegt in de richting die door pictogram (D) wordt weergegeven.



5060_003-110



5060_003-109_V2

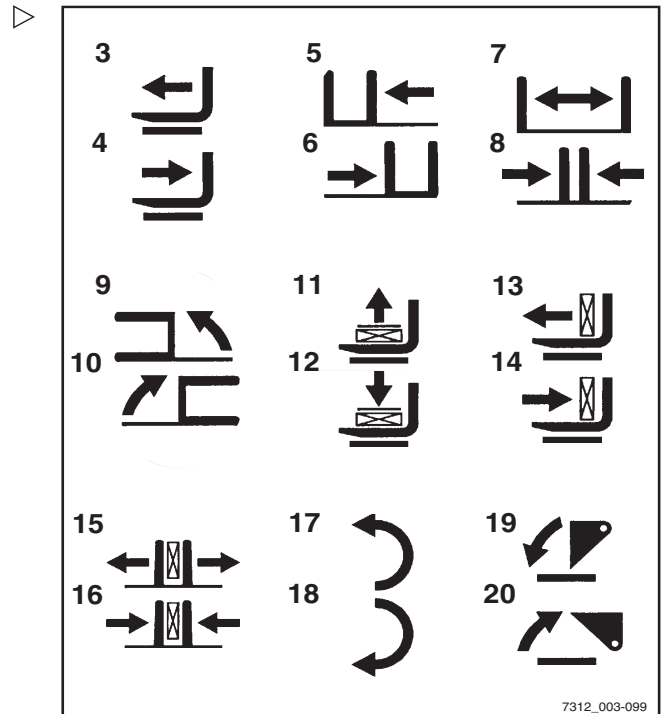
Gebruik

4

Voorzetapparatuur

- Let op de volgende pictogrammen en functies van voorzetapparatuur.

3	Schuifframe of vork naar voren
4	Schuifframe of vork naar achteren
5	Sideshift naar links
6	Sideshift naar rechts
7	Vorkverstelling: openen
8	Vorkverstelling: sluiten
9	Hefmast of vork naar links zwenken
10	Hefmast of vork naar rechts zwenken
11	Lasthouder deactiveren
12	Lasthouder activeren
13	Last wegduwen
14	Last intrekken
15	Klem openen
16	Klem sluiten
17	Naar links draaien
18	Naar rechts draaien
19	Laadschop kiepen
20	Laadschop terugkiepen



7312_003-099

i OPMERKING

De weergegeven pictogrammen corresponderen met de voorzetapparatuur waarmee deze machine in de fabriek is uitgerust. Als er een voorzetapparaat met andere functies wordt gemonteerd, moet worden gecontroleerd of de pictogrammen het juiste weergegeven. Als dit niet het geval is, dienen de pictogrammen te worden vervangen.

- Neem indien nodig contact op met het geautoriseerde servicecentrum.

Voorzetapparatuur

Voorzetapparatuur met viervoudige minihendel en 5e functie bedienen

i OPMERKING

Om technische redenen mag voorzetapparatuur met klemfunctie **niet** worden bediend met de 5e functie.

i OPMERKING

Met de bedieningshendels (1) t/m (4) worden vier hydraulische functies bediend. De aanduiding "5e functie" heeft daarop betrekking, dat door omschakeling met behulp van de functietoets voor de "5e functie" (5) er met de bedieningshendel (3) de 5e hydraulische functie kan worden aangestuurd.

De pictogrammen op de bedieningshendels tonen de respectieve functies die met deze hendels wordt bediend.

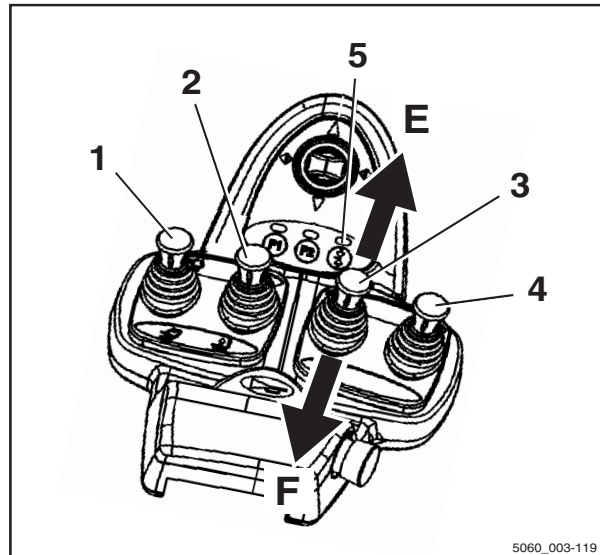
Daarbij geldt in principe het volgende:

- Bedien de functietoets voor de "5e functie" (5) en beweeg de bedieningshendel (3) in de richting van (E).

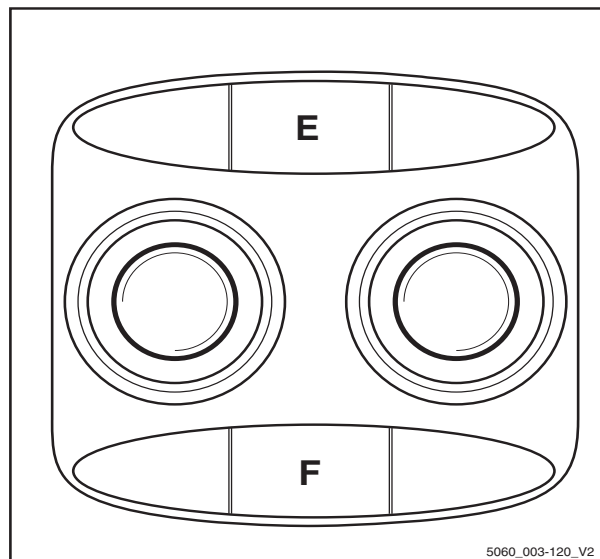
Het voorzetapparaat beweegt overeenkomstig het pictogram op positie (E).

- Bedien de functietoets voor de "5e functie" (5) en beweeg de bedieningshendel (3) in de richting van (F).

Het voorzetapparaat beweegt overeenkomstig het pictogram op positie (F).



5060_003-119



5060_003-120_V2

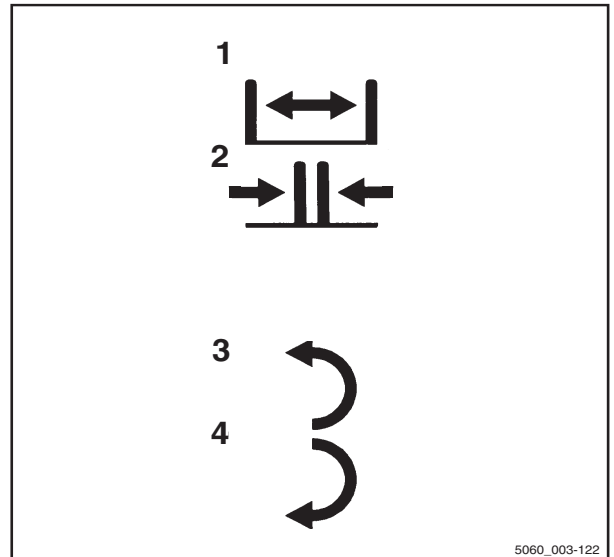
- Let op de volgende pictogrammen en functies van voorzetapparaat.

1	Vorkverstelling: openen
2	Vorkverstelling: sluiten
3	Naar links draaien
4	Naar rechts draaien

i OPMERKING

De weergegeven pictogrammen corresponderen met de voorzetapparaat waarmee deze machine in de fabriek is uitgerust. Als er een voorzetapparaat met andere functies wordt gemonteerd, moet worden gecontroleerd of de pictogrammen het juiste weergegeven. Als dit niet het geval is, dienen de pictogrammen te worden vervangen.

- Neem indien nodig contact op met het geautoriseerde servicecentrum.

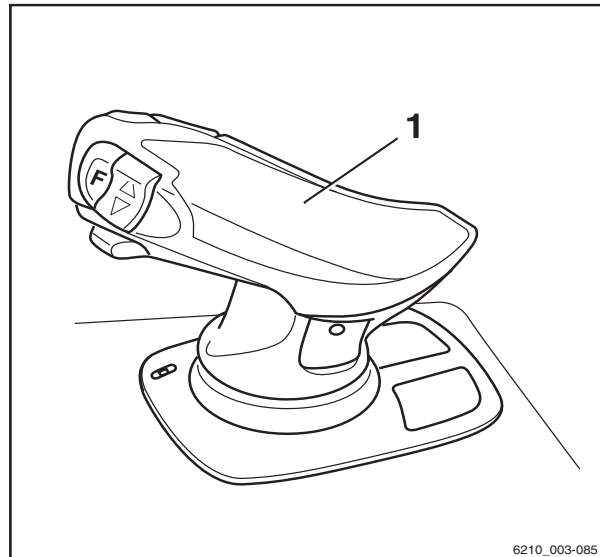


Voorzetapparatuur

Voorzetapparatuur met joystick 4Plus bedienen

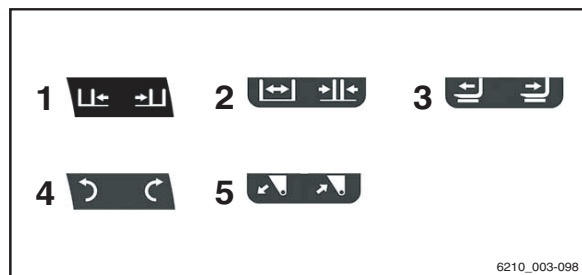
Bij deze uitrusting wordt de voorzetapparatuur (variant) bediend met de joystick 4Plus (1).

De pictogrammen op de informatiesticker over de bediening van de joystick 4Plus tonen telkens de functie die met de betreffende bedieningselementen van de joystick 4Plus wordt aangestuurd.



6210_003-085

- Let op de volgende pictogrammen en functies van voorzetapparatuur.



6210_003-098

	Bedieningselement	Functie van het voorzetapparaat
1	Joystick 4Plus	Sideshift naar links/rechts
2	Joystick 4Plus of schuif	Vorkverstelling openen/sluiten
3	Schuif	Schuifframe of vorkenbord naar voren/achteren schuiven
4	Joystick 4Plus of schuif	Voorzetapparaat naar links/rechts draaien
5	Schuif	Laadschop kiepen/terugkiepen

OPMERKING

De pictogrammen op de joystick 4Plus zijn aangebracht in overeenstemming met de voorzetapparatuur waarmee deze machine in de fabriek is uitgerust. Als er een voorzetapparaat met andere functies wordt gemonteerd, moet worden gecontroleerd of de pictogrammen het juiste weergeven. Als dit niet het geval is, dienen de pictogrammen te worden vervangen.

- Neem indien nodig contact op met het geautoriseerde servicecentrum.

Voorzetapparatuur met joystick 4Plus en 5e functie bedienen

OPMERKING

*Om technische redenen kan voorzetapparatuur met klemfunctie **niet** worden bediend met de 5e functie.*

OPMERKING

De 5e hydraulische functie kan worden gebruikt om voorzetapparatuur te bedienen. De pictogrammen op de joystick 4Plus tonen welke functies van voorzetapparatuur kunnen worden bediend met de 5e functie.

Voor voorzetapparatuur die wordt aangestuurd met behulp van de 5e hydraulische functie, zijn de bedieningsprocedures als volgt:

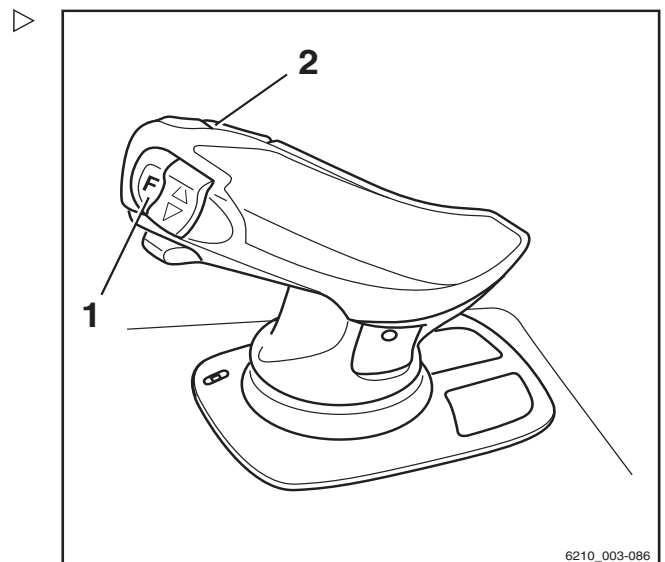
- Houd de shift-toets "F" (1) op de joystick 4Plus ingedrukt.
- Bedien tegelijkertijd de horizontale tuimelschakelaar (2) in de richting die door het pictogram wordt weergegeven.

De voorzetapparatuur beweegt in de gekozen richting.

OPMERKING

De pictogrammen zijn afhankelijk van het gemonteerde voorzetapparaat aangebracht. Als er een voorzetapparaat met andere functies wordt gemonteerd, moet worden gecontroleerd of de pictogrammen het juiste weergeven. Als dit niet het geval is, dienen de pictogrammen te worden vervangen.

- Neem indien nodig contact op met het geautoriseerde servicecentrum.



Voorzetapparatuur

Voorzetapparatuur met fingertip-bediening bedienen

De voorzetapparatuur (variant) wordt bij deze uitvoering bediend met de bedieningshendels (1).

De pictogrammen op de bedieningshendels tonen telkens de functies die met de betreffende hendel wordt bediend.

- Beweeg de bedieningshendel (1) naar voren.

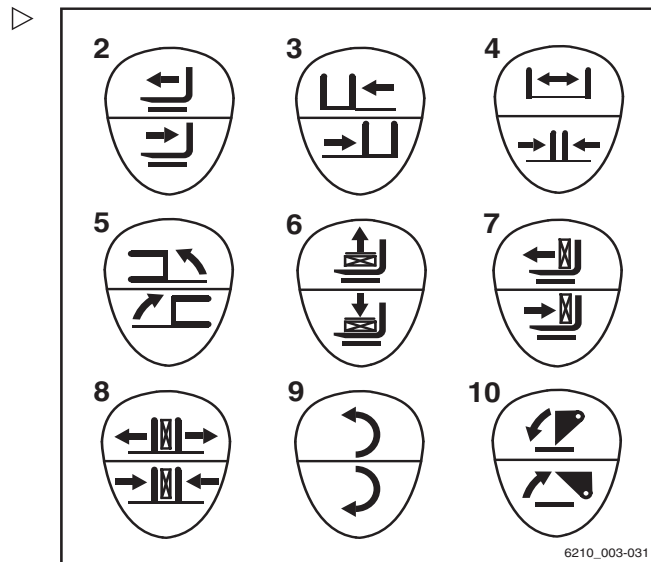
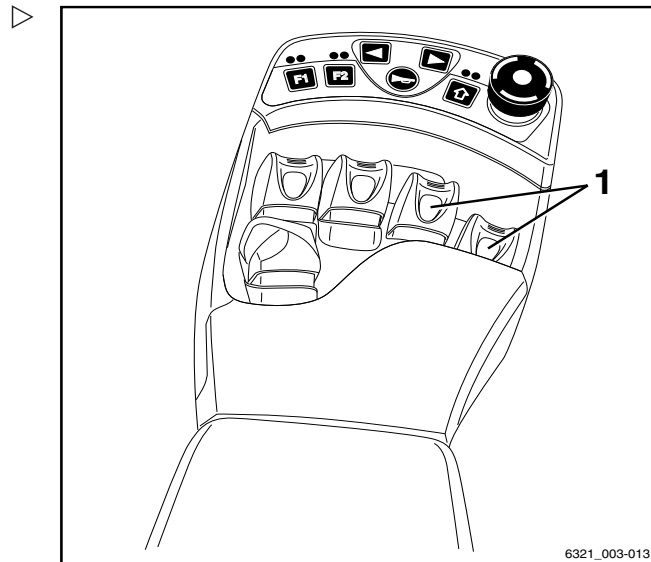
Het voorzetapparaat beweegt in de richting die door het bovenste pictogram wordt weergegeven.

- Beweeg de bedieningshendel (1) naar achteren.

Het voorzetapparaat beweegt in de richting die door het onderste pictogram wordt weergegeven.

- Let op de volgende pictogrammen en functies van voorzetapparatuur.

2	Schuifframe of vorken naar voren/achteren schuiven
3	Sideshift naar links/rechts schuiven
4	Vorkverstelling openen/sluiten
5	Hefmast of vorken naar links/rechts zwenken
6	Lasthouder activeren/deactiveren
7	Last wegduwen/intrekken
8	Klem openen/sluiten
9	Naar links/rechts draaien
10	Laadschop kiepen/terugkiepen



OPMERKING

De weergegeven pictogrammen corresponderen met de voorzetapparatuur waarmee deze machine in de fabriek is uitgerust. Als er een voorzetapparaat met andere functies wordt gemonteerd, moet worden gecontroleerd of de pictogrammen het juiste weergegeven. Als dit niet het geval is, dienen de pictogrammen te worden vervangen.



- Neem indien nodig contact op met het geautoriseerde servicecentrum.

Voorzetapparatuur

Voorzetapparatuur met fingertip-bediening en 5e functie bedienen

OPMERKING

Om technische redenen mag voorzetapparatuur met klemfunctie **niet** worden bediend met de 5e functie.

OPMERKING

De aanduiding "5e functie" heeft daarop betrekking, dat met de vier bedieningshendels vier functies kunnen worden bediend en dat door omschakeling van de functies ook de "5e functie" beschikbaar is.

De voorzetapparatuur (variant) wordt bediend met de bedieningshendels (1).

Met de schakelaar (2) kunt u bovendien tussen functies omschakelen zodat de bedieningshendel dan de "5e functie" aanstuurt.

Het pictogram (3) achter de bedieningshendel toont in het bovenste en onderste gedeelte respectievelijk de functie die met deze hendel wordt bediend.

De betekenissen zijn als volgt:

- Beweeg de bedieningshendel naar voren.

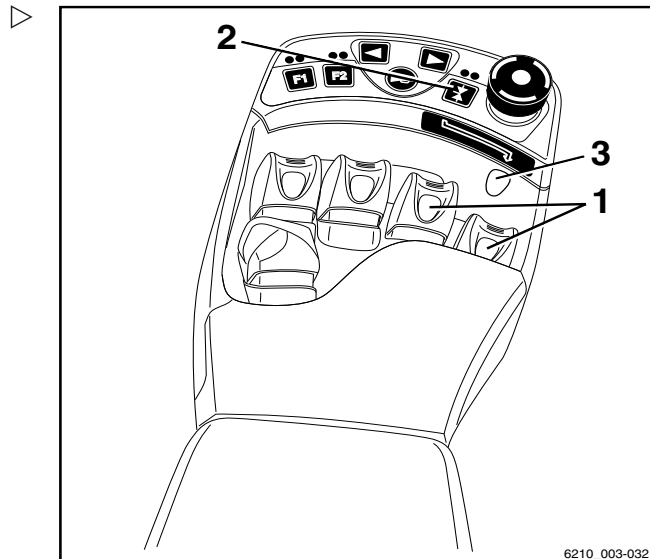
Het voorzetapparaat beweegt in de richting die door het bovenste pictogram wordt weergegeven.

- Beweeg de bedieningshendel naar achteren.

Het voorzetapparaat beweegt in de richting die door het onderste pictogram wordt weergegeven.

- Bedien de schakelaar (2).

De extra functie van het voorzetapparaat wordt geactiveerd/gedeactiveerd en kan als "5e functie" met de bedieningshendel worden aangestuurd.



Gebruik

4

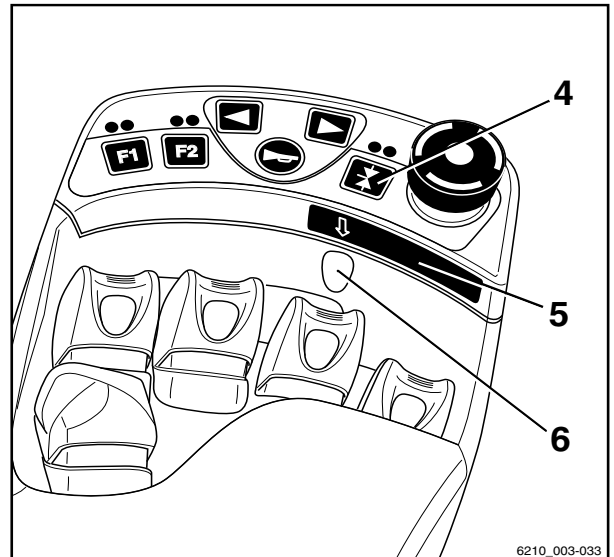
Voorzetapparaat

- Druk op de functietoets (4).

OPMERKING

De pijl (5) onder de functietoets laat zien aan welke bedieningshendel de "5e functie" is toegewezen.

De "5e functie" is toegewezen aan de 3e bedieningshendel; zie sticker (6).

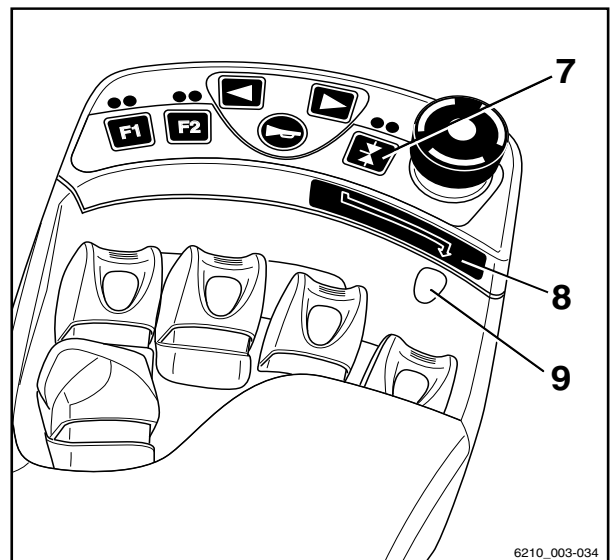


- Druk op de functietoets (7).

OPMERKING

De pijl (8) onder de functietoets laat zien aan welke bedieningshendel de "5e functie" is toegewezen.

De "5e functie" is toegewezen aan de 4e bedieningshendel; zie sticker (9).



OPMERKING

De beweging/actie van deze "5e functie" vindt u in de bedieningsinstructies voor het gemonteerde voorzetapparaat.

OPMERKING

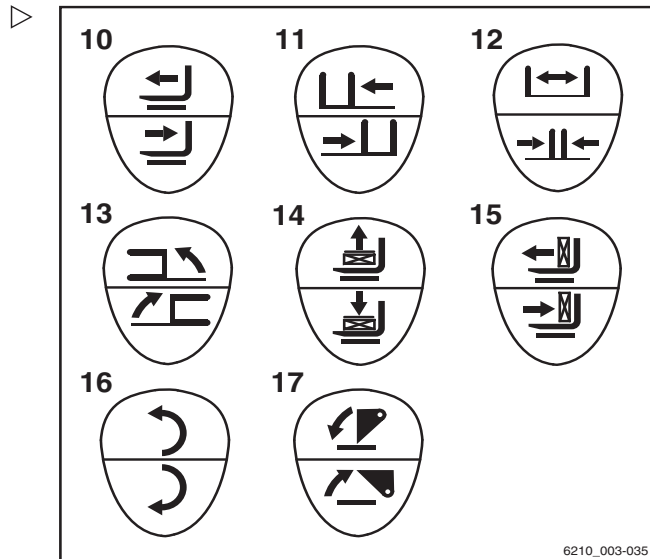
De pictogrammen zijn afhankelijk van het gemonteerde voorzetapparaat aangebracht. Als er een voorzetapparaat met andere functies wordt gemonteerd, moet worden gecontroleerd of de pictogrammen het juiste weergeven. Als dit niet het geval is, dienen de pictogrammen te worden vervangen.

- Neem indien nodig contact op met het geautoriseerde servicecentrum.

Voorzetapparatuur

- Let op de volgende pictogrammen en functies van voorzetapparatuur.

10	Schuifframe of vork naar voren/achteren schuiven
11	Sideshift naar links/rechts schuiven
12	Vorkverstelling openen/sluiten
13	Hefmast of vork naar links/rechts zwenken
14	Lasthouder activeren/deactiveren
15	Last wegduwen/intrekken
16	Naar links/rechts draaien
17	Laadschop kiepen/terugkiepen



Klemvergrendeling (variant)

Deze heftruck kan als variant over een klemvergrendeling beschikken. Deze voorkomt dat de klem per ongeluk wordt geopend door onbedoelde activering van de bedieningsfunctie.

⚠ GEVAAR

Er bestaat levensgevaar door vallende lasten als een correcte werking van de klemvergrendeling niet gegarandeerd is!

Als er naast de klem andere voorzetapparaten op deze heftruck worden gebruikt, moet elke keer nadat de klem opnieuw is gemonteerd, worden gecontroleerd of de functie van de klemvergrendeling weer aan het desbetreffende bedieningselement is toegewezen; zie het hoofdstuk "Voorzetapparatuur monteren".

- Zorg dat de functie van de extra klemvergrendeling beschikbaar is.

Dubbele minihendel

- Om de klemvergrendeling te ontgrendelen, duwt u de kruishendel (1) naar voren.

De LED voor knop **F2** (2) brandt zolang de klemvergrendeling ontgrendeld is.

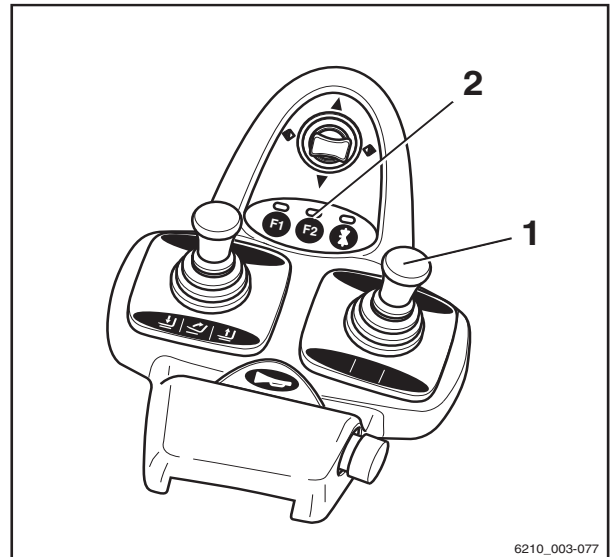
i OPMERKING

De hydraulische functie voor het openen van de klem is gedurende één seconde na ontgrendeling van de klemvergrendeling beschikbaar. Na een seconde wordt de klemvergrendeling automatisch weer geactiveerd.

- Om de klem te openen, duwt u de kruishendel opnieuw (1) naar voren.

U hoeft de klemvergrendeling niet te ontgrendelen om de klem te sluiten.

- Om de klem te sluiten, trekt u de kruishendel (1) naar achteren.



6210_003-077

Drievoudige minihendel

- Om de klemvergrendeling te ontgrendelen, duwt u de bedieningshendel (1) naar voren.

De LED voor knop **F2** (2) brandt zolang de klemvergrendeling ontgrendeld is.

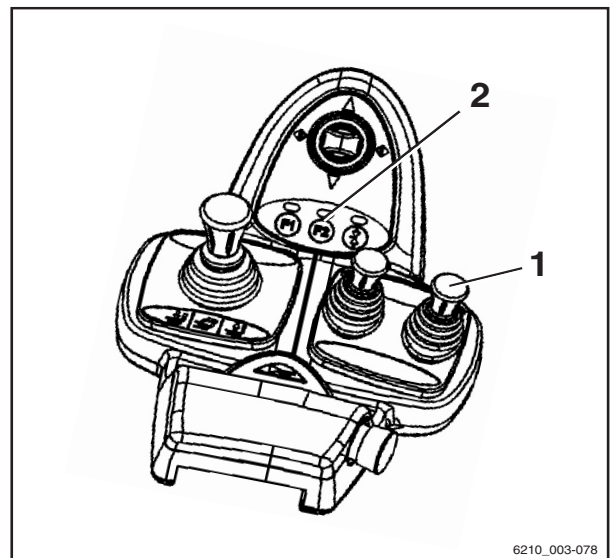
i OPMERKING

De hydraulische functie voor het openen van de klem is gedurende één seconde na ontgrendeling van de klemvergrendeling beschikbaar. Na een seconde wordt de klemvergrendeling automatisch weer geactiveerd.

- Om de klem te openen, duwt u de bedieningshendel opnieuw (1) naar voren.

U hoeft de klemvergrendeling niet te ontgrendelen om de klem te sluiten.

- Om de klem te sluiten, trekt u de bedieningshendel (1) naar achteren.



6210_003-078

Voorzetapparatuur

Viervoudige minihendel

- Om de klemvergrendeling te ontgrendelen, duwt u de bedieningshendel (1) naar voren.

De LED voor knop **F2** (2) brandt zolang de klemvergrendeling ontgrendeld is.

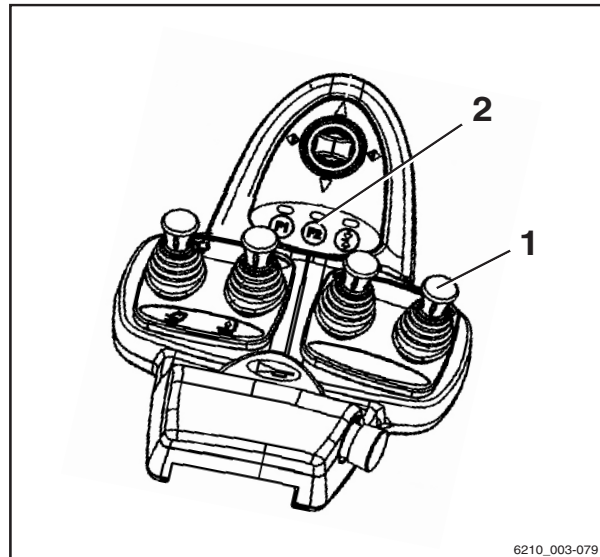
i OPMERKING

De hydraulische functie voor het openen van de klem is gedurende één seconde na ontgrendeling van de klemvergrendeling beschikbaar. Na een seconde wordt de klemvergrendeling automatisch weer geactiveerd.

- Om de klem te openen, duwt u de bedieningshendel opnieuw (1) naar voren.

U hoeft de klemvergrendeling niet te ontgrendelen om de klem te sluiten.

- Om de klem te sluiten, trekt u de bedieningshendel (1) naar achteren.



6210_003-079

Joystick 4Plus

- Om de klemvergrendeling te ontgrendelen, houdt u de shift-toets **F** (3) ingedrukt en drukt u de horizontale tuimelschakelaar (1) naar rechts.
- Houd de shift-toets **F** (3) ingedrukt en druk de horizontale tuimelschakelaar (1) weer in de neutrale stand.

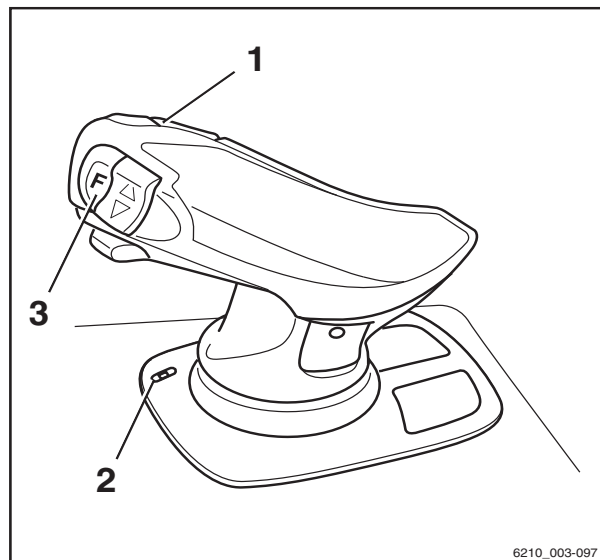
De LED (2) brandt zolang de klemvergrendeling ontgrendeld is.

- Om de klem te openen, houdt u de shift-toets **F** (3) ingedrukt en drukt u de horizontale tuimelschakelaar (1) naar rechts.

i OPMERKING

De hydraulische functie voor het openen van de klem is gedurende één seconde na ontgrendeling van de klemvergrendeling beschikbaar. Na een seconde wordt de klemvergrendeling automatisch weer geactiveerd.

U hoeft de klemvergrendeling niet te ontgrendelen om de klem te sluiten.



6210_003-097

- Om de klem te sluiten, houdt u de shift-toets **F** (3) ingedrukt en drukt u de horizontale tuimelschakelaar (1) naar links.

Fingertip

- Om de klemvergrendeling te ontgrendelen, duwt u de bedieningshendel (1) naar voren.

De LED voor knop **F2** (2) brandt zolang de klemvergrendeling ontgrendeld is.

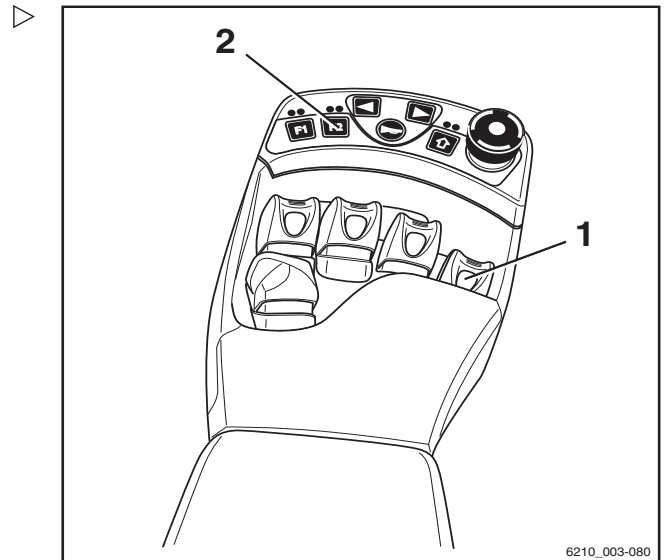
OPMERKING

De hydraulische functie voor het openen van de klem is gedurende één seconde na ontgrendeling van de klemvergrendeling beschikbaar. Na een seconde wordt de klemvergrendeling automatisch weer geactiveerd.

- Om de klem te openen, duwt u de bedieningshendel opnieuw (1) naar voren.

U hoeft de klemvergrendeling niet te ontgrendelen om de klem te sluiten.

- Om de klem te sluiten, trekt u de bedieningshendel (1) naar achteren.



Voorzetapparatuur

Een last met voorzetapparatuur oppakken

⚠ WAARSCHUWING

Ongevallenrisico!

Voorzetapparaten mogen uitsluitend worden gebruikt in overeenstemming met hun gebruiksdoel, zoals beschreven in de betreffende bedieningsinstructies.

Bestuurders moeten geïnstrueerd zijn in het omgaan met de voorzetapparatuur.

⚠ WAARSCHUWING

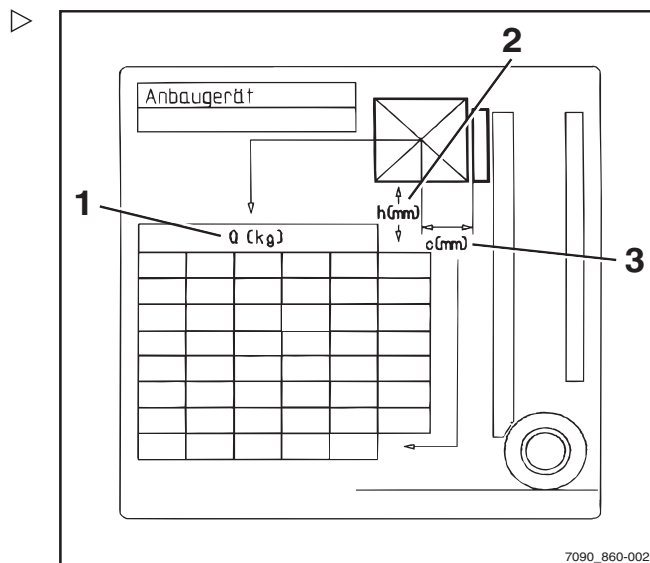
Ongevallenrisico!

Lasten mogen alleen met de voorzetapparatuur worden opgepakt en getransporteerd indien de lasten stevig worden vastgegrepen en vastgehouden. Waar nodig moeten lasten extra worden beveiligd tegen glijden, rollen, vallen, slingeren of kantelen. Denk eraan dat elke verandering van de positie van het lastzwaartepunt de stabiliteit van de vorkheftruck beïnvloedt.

Controleer het lastindicatieplaatje voor het voorzetapparaat of de combinatie van voorzetapparatuur.

– Op de plaatjes staan de toegestane waarden voor:

- Hefvermogen Q (kg) (1)
- Hefhoogte h (mm) (2)
- Lastafstand C (mm) (3)



Extra apparatuur

Verlichting in- en uitschakelen

Rijverlichting

- Druk op de knop (1) om de parkeerverlichting in te schakelen. ▷

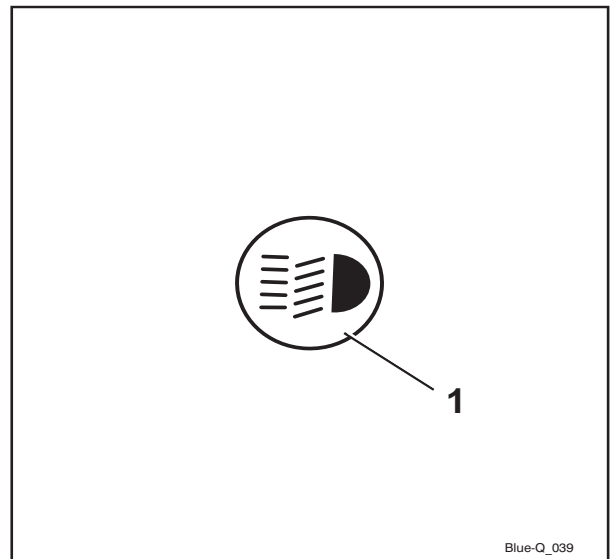
De zijlampen aan de voorzijde en de achterlichten gaan branden. Bij de variant met uitrusting voor rijden op de weg gaat ook de kentekenplaatverlichting branden.

- Druk nogmaals op de knop (1) om de koplampen in te schakelen.

De koplampen worden ingeschakeld in aanvulling op de parkeerverlichting.

- Druk nogmaals op de knop (1) om de rijverlichting uit te schakelen.

De rijverlichting gaat uit.



Werklampen

- Druk op de knop (1) om de werklampen (voor en achter) in te schakelen. ▷

De werklampen gaan branden.

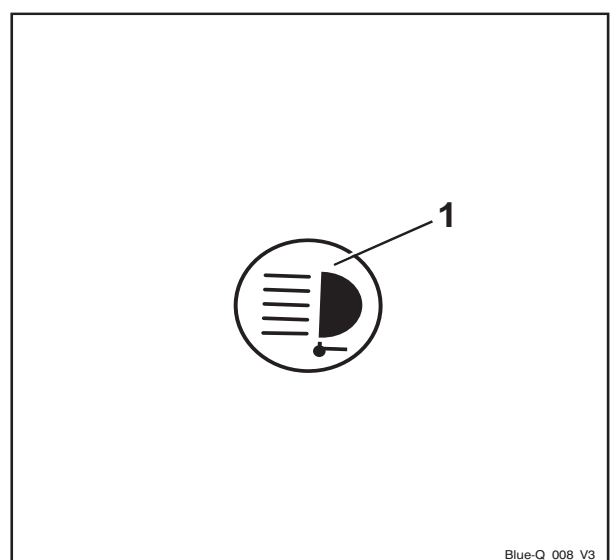
- Druk nogmaals op de knop (1) om de werklampen uit te schakelen.

De werklampen gaan uit.

OPMERKING

Wanneer bij heftrucks met uitrusting voor rijden op de weg (variant) de werklampen worden ingeschakeld, worden tevens de volgende verlichtingselementen op de heftruck ingeschakeld:

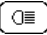
- Verlichting achter
- Kentekenplaatverlichting
- Zijlampen




Extra apparatuur

Werklamp achter bij achteruitrijden in- en uitschakelen

De werklamp voor achteruitrijden is achter aan het beschermdak aangebracht. Hij zorgt voor optimale verlichting van de rijweg als de machine achteruit rijdt.

- Druk op de softkey  (1).

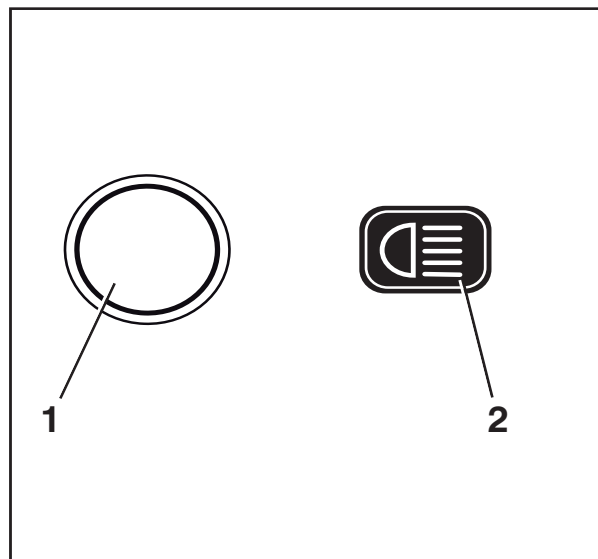
Het symbool  (2) wordt weergegeven. De werklamp achter gaat nog niet branden.

- Kies de rijrichting "achteruit".

De werklamp achter gaat branden.

OPMERKING

Als de rijrichting "vooruit" wordt gekozen, gaat de werklamp achter uit.




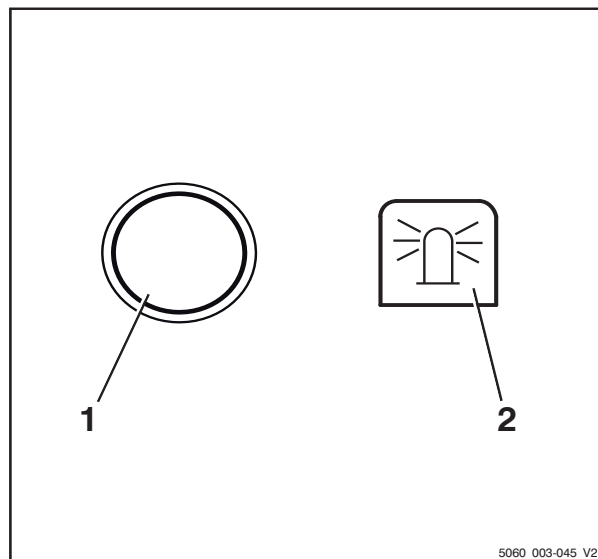
Zwaailamp in- en uitschakelen

- Druk op de Softkey  (1) om de zwaailamp in te schakelen.

De zwaailamp wordt ingeschakeld. Het symbool  wordt weergegeven.

- Druk op Softkey  om de zwaailamp uit te schakelen.

De zwaailamp gaat uit. Het symbool  (2) wordt weergegeven.



5060_003-045_V2

Waarschuwingsknipperlichten in- en uitschakelen

- Druk op de toets (1) om de waarschuwingsknipperlichten in te schakelen.

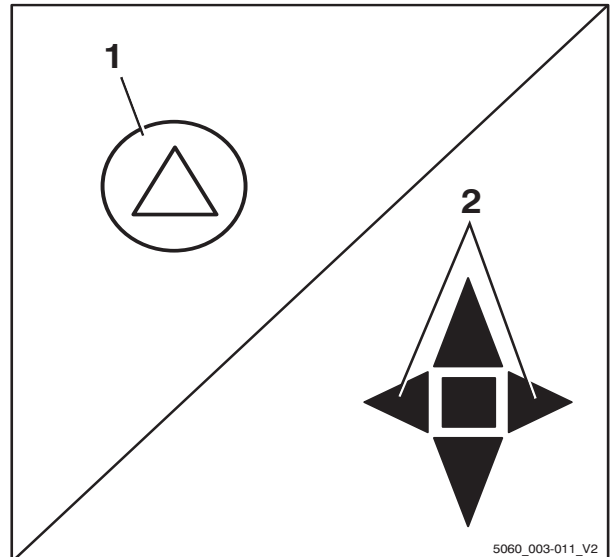
Alle richtingaanwijzers en indicatielampjes (2) knipperen.

- Druk nogmaals op de toets (1) om de waarschuwingsknipperlichten uit te schakelen.

De waarschuwingsknipperlichten gaan uit.

OPMERKING

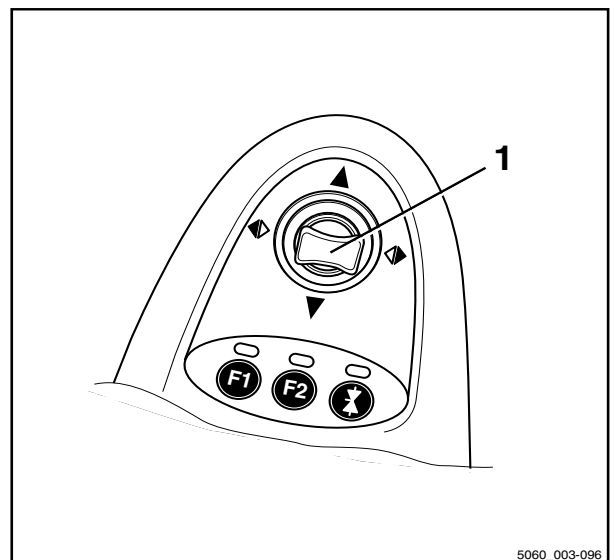
Om de waarschuwingsknipperlichten in te schakelen zonder dat het contact is ingeschakeld, houdt u de knop drie seconden ingedrukt.



Richtingaanwijzers in- en uitschakelen

Uitvoering met minihendels

- Schakel de richtingaanwijzers in door de kruishendel voor de rijrichting/richtingaanwijzers (1) naar links of rechts te bewegen.



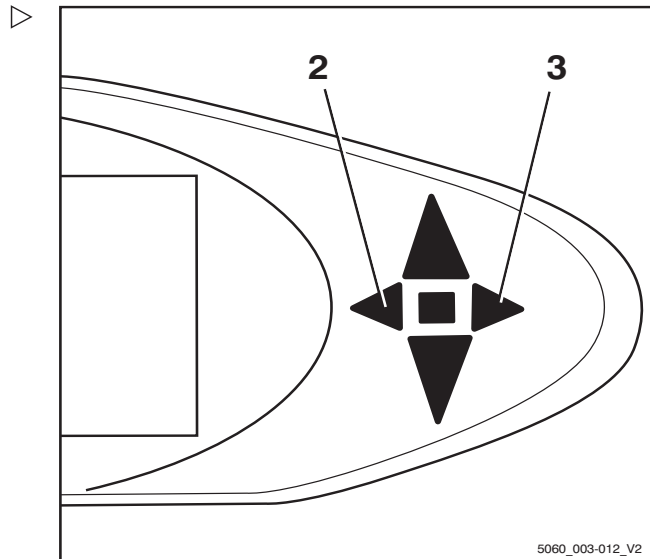
4

Gebruik

Extra apparatuur

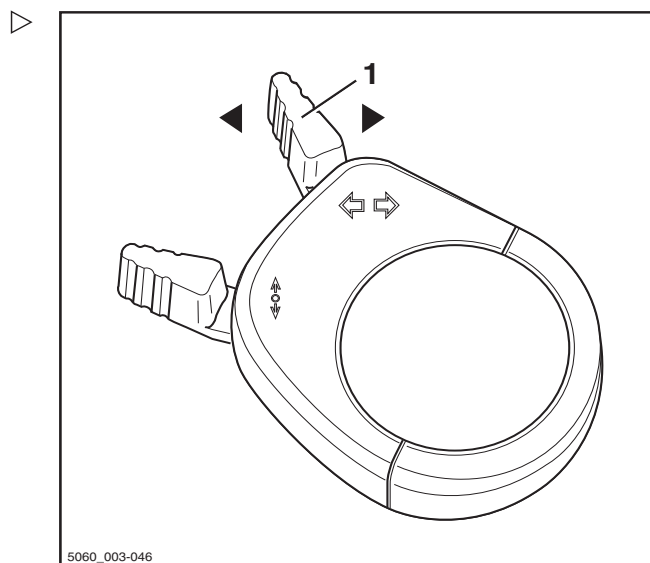
De richtingaanwijzers en de bijbehorende richtingaanwijzerdisplays (2) of (3) knipperen.

- Schakel de richtingaanwijzers uit door de kruishendel in de middelste stand te zetten.



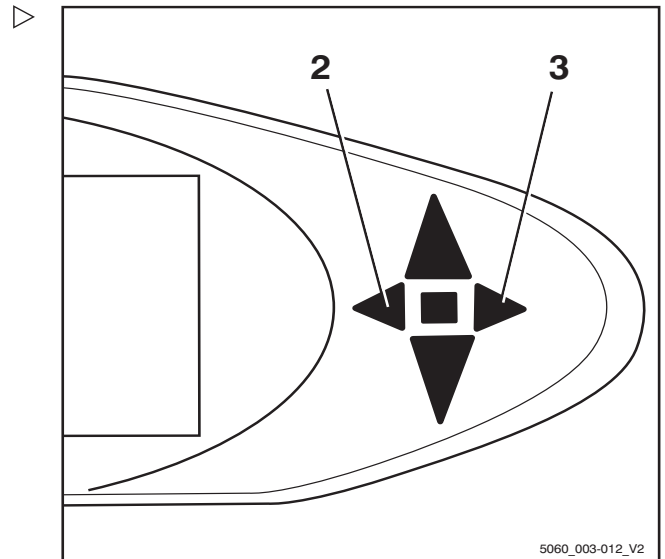
Uitvoering met miniconsole

- Schakel de richtingaanwijzers in door de richtingaanwijzerschakelaar (1) naar links of rechts te bewegen.



De richtingaanwijzers en de bijbehorende richtingaanwijzerdisplays (2) of (3) knippen.

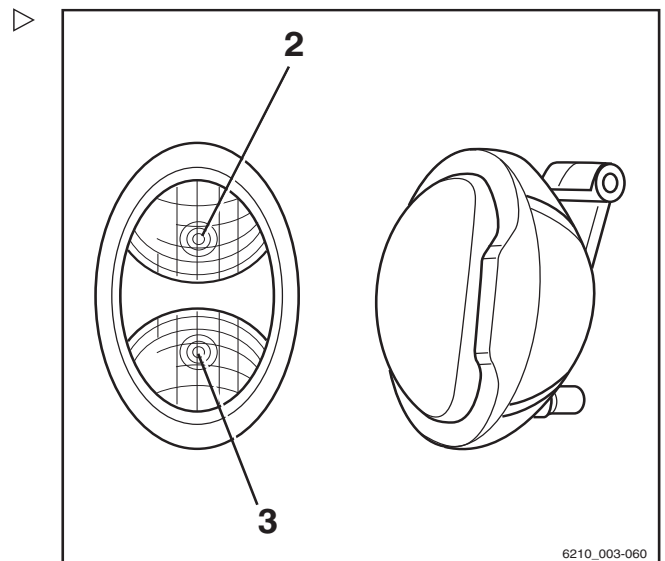
- Schakel de richtingaanwijzers uit door de richtingaanwijzerschakelaar in de middelste stand te zetten.



Dubbele werklampen in- en uitschakelen

De dubbele werklampen zijn rechts- en linksvoor aan het beschermdak gemonteerd. Elke dubbele werklamp bestaat uit een bovenste werklamp (2) en een onderste werklamp (3). De bovenste werklamp is bedoeld voor het verlichten van de werkomgeving bij grote hefhoogtes, en de onderste werklamp verlicht de werkomgeving direct voor de heftruck.

De bovenste werklampen kunnen afhankelijk van de uitrusting automatisch of handmatig worden in- en uitgeschakeld.



Bovenste werklampen in- en uitschakelen

OPMERKING

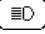
De bovenste werklampen kunnen onafhankelijk van de onderste werklampen worden in- en uitgeschakeld. Zie de paragraaf "Verlichting in- en uitschakelen" voor informatie over het inschakelen van de onderste werklampen.


OPMERKING

Deze functie is niet beschikbaar als de heftruck is voorzien van achterrautiverwarming.


- Draai de contactschakelaar in stand "I".

Extra apparatuur

- Druk op Softkey  (1) om de werklampen in te schakelen. ▷

De werklampen zijn ingeschakeld. Het symbool  wordt weergegeven.

- Druk op Softkey  om de werklampen uit te schakelen.

De werklampen zijn uitgeschakeld. Het symbool  wordt weergegeven.

Bovenste werklampen automatisch in- en uitschakelen

- Draai de contactschakelaar in stand "I".
- Zie het hoofdstuk "Verlichting in- en uitschakelen" voor informatie over het inschakelen van de werklampen.

De onderste werklampen gaan branden.

De bovenste werklampen worden automatisch ingeschakeld wanneer de hefmast ten minste 2 seconden lang wordt uitgeschoven.

OPMERKING

Gedurende deze twee seconden mogen er maximaal twee hefbewegingen worden uitgevoerd om te zorgen dat de werklampen niet bij elke precisiebeweging worden ingeschakeld. Bij méér hefbewegingen binnen deze tijd, blijven de bovenste werklampen uitgeschakeld.

OPMERKING

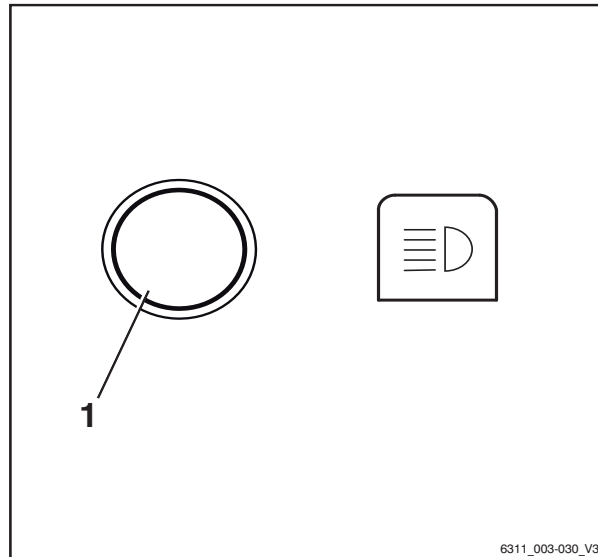
De bovenste werklampen worden automatisch uitgeschakeld wanneer er langer dan 1 seconde sneller dan 2,1 km/h met de heftruck wordt gereden.

Afhankelijk van de hefhoogte in- en uitschakelen van de bovenste werklampen

OPMERKING

Deze uitrusting is alleen beschikbaar als er een naderingsschakelaar op de hefmast is gemonteerd die een bepaalde hefhoogte van het vorkenbord aan de hefmast registreert.

- Draai de contactschakelaar in stand "I".



6311_003-030_V3

- Schakel de werklampen in.

De onderste werklampen gaan branden.

De bovenste werklampen worden door de naderingsschakelaar ingeschakeld wanneer het vorkenbord de vooraf ingestelde hoogte bereikt of overschrijdt.

De bovenste werklampen worden door de naderingsschakelaar uitgeschakeld wanneer het vorkenbord weer onder de vooraf ingestelde hoogte daalt.

⚠ LET OP

Bij een verkeerde afstelling van de naderingsschakelaar kunnen er door botsingen componenten beschadigd raken.

- De naderingsschakelaar mag uitsluitend worden afgesteld door daarvoor getraind personeel.
- Informeer indien nodig bij het geautoriseerde servicecentrum.

STILL SafetyLight (variant)



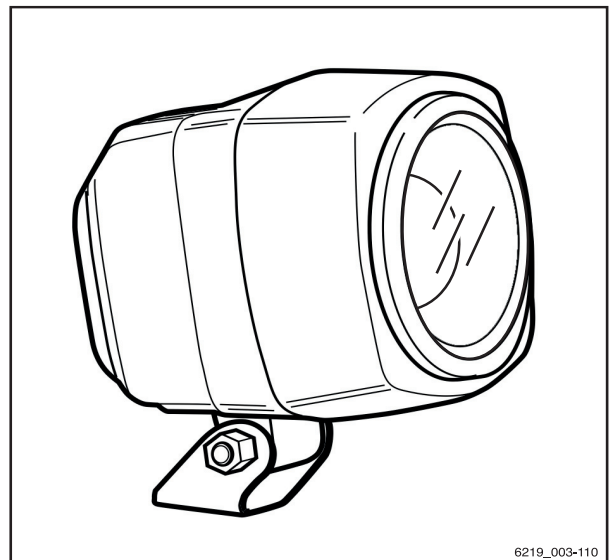
⚠ WAARSCHUWING

Gevaar van oogletsel door in de STILL SafetyLight te kijken.

Kijk niet in de STILL SafetyLight.

De STILL SafetyLight is een visuele waarschuwingseenheid waarmee in rijomgevingen met slecht zicht (zoals gangpaden, hoge stellingen) en op onoverzichtelijke kruisingen voertuigen vroegtijdig kunnen worden waargenomen. De STILL SafetyLight is gemonteerd op een steun aan het beschermdak, wat wil zeggen dat schokken en trillingen geen effect hebben. De STILL SafetyLight projecteert een of meer lichtblauwe lichtpunten voor of achter de machine en waarschuwt daarvoor anderen voor de naderende machine. Er worden meerdere lichtpunten als een looplicht geprojecteerd. Het looplicht geeft de locatie van de machine en de rijrichting ervan aan.

Afhankelijk van de configuratie van de machine, wordt de STILL SafetyLight automatisch ingeschakeld wanneer de machine rijdt.



6219_003-110

Extra apparatuur

De STILL SafetyLight kan ook worden in- en uitgeschakeld via het display- en bedieningspaneel.

- Druk hiervoor op de betreffende knop.

OPMERKING

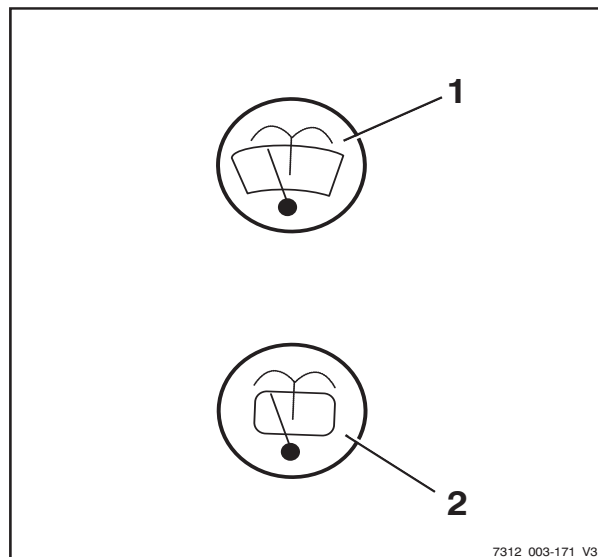
Als de machine wordt gebruikt op de openbare weg, moet de STILL SafetyLight worden uitgeschakeld.

Ruitenwisser/ruitensproeier bedieningen

- Druk op de knop (1) om de voorruitwisser/-sproeier (variant) en de dakruitwisser (variant) in te schakelen. ▷
- Druk op de knop (2) om de achterruitwisser/-sproeier (variant) in te schakelen.

Door herhaaldelijk op de desbetreffende knop te drukken, wordt er in de hieronder aangegeven volgorde tussen de bedieningsniveaus omgeschakeld.

Knopbediening	Bedieningsniveau
	Uit
1e keer	Aan
2e keer	Interval
3e keer + vasthouden	Ruitensproeier
4e keer	Uit



7312_003-171_V3

Ruitensproeierinstallatie vullen

LET OP

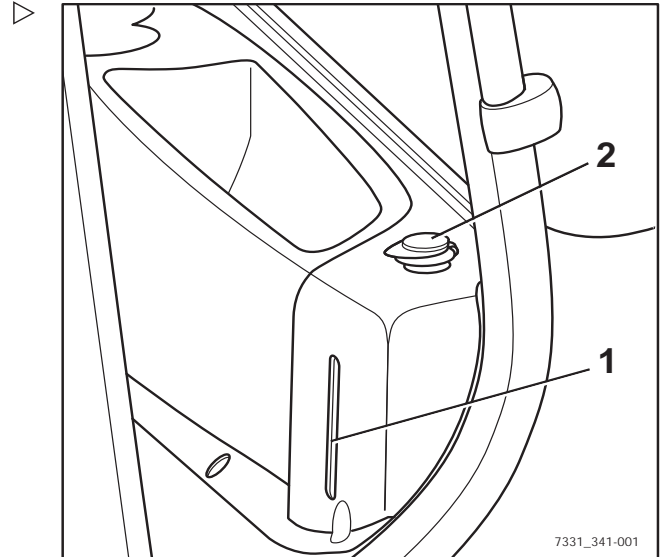
Componenten kunnen door bevroering beschadigd raken!

Water zet bij bevroering uit. Als er geen antivries in het systeem aanwezig is, kan de ruitensproeierinstallatie bij vorst beschadigd raken door ijsvorming.

- Gebruik altijd ruitensproeiervloeistof met antivries.

Het ruitensproeierreservoir bevindt zich onder het compartiment achter de bestuurdersstoel. Via het kijkglas (1) is het vulniveau zichtbaar.

- Open de vuldop (2) van het ruitensproeierreservoir.
- Vul het ruitensproeierreservoir volgens het onderhoudsschema met ruitensproeier-vloeistof en antivries; zie ⇒ Deel "Onderhoudsschema", blz. 5-343.
- Sluit de dop.
- Bedien de ruitensproeierinstallatie tot er ruitensproeier-vloeistof uit de sproeiers komt.



FleetManager (variant)

FleetManager is een uitrustingsvariant en kan in verschillende uitvoeringen op de heftruck aanwezig zijn. Een beschrijving en voor de bediening relevante informatie vindt u in de bedieningsinstructies van de desbetreffende FleetManager-uitvoeringen.

Schokherkenning (variant)

De schokherkenning is een uitrustingsvariant van de FleetManager (variant) waarbij een acceleratiesensor in de machine is gemonteerd. De acceleratiesensor registreert gegevens die voortvloeien uit snelle acceleraties of deceleraties van de machine, bijvoorbeeld tijdens een ongeval. Deze gegevens kunnen elektronisch uitgelezen en geëvalueerd worden.

- Neem bij vragen contact op met uw geautoriseerde servicecentrum.

Extra apparatuur

12V-contactdoos

Aan de rechterzijde van de bestuurdersstoel bevindt zich een 12V-contactdoos (1) voor aansluiting van een externe elektrische verbruiker.

⚠ LET OP

Kortsluitingsgevaar!

De nominale stroom van de aangesloten verbruiker mag niet meer bedragen dan 10 A.

– Controleer voordat u de aansluiting tot stand brengt wat de nominale stroom van het betreffende apparaat is.

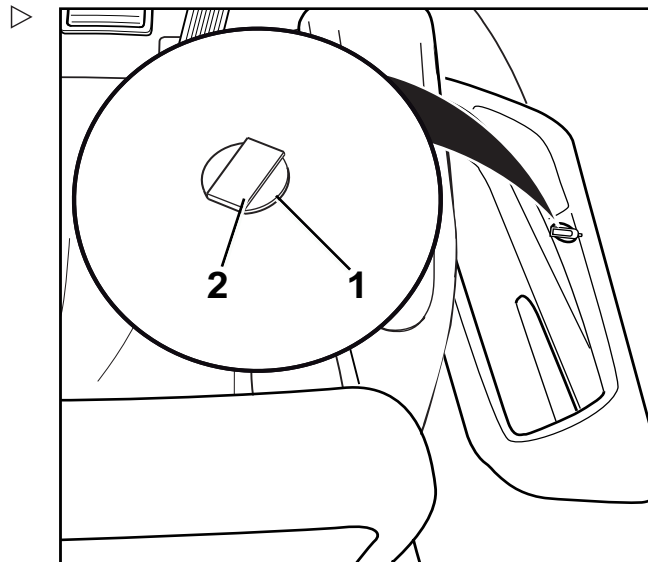
- Open de stofkap (2).
- Steek de stekker van het aan te sluiten apparaat in de contactdoos (1).
- Plaats de stofkap op de stekker.
- Controleer de werking van de elektrische aansluiting op het aangesloten apparaat.

⚠ LET OP

Storingen mogelijk.

De geopende contactdoos kan vuil en stoffig worden als er geen stekker is geplaatst of als de stofkap niet is gesloten. Na verloop van tijd kan dit leiden tot problemen met de elektrische aansluiting.

– Klap de stofkap na gebruik van de contactdoos helemaal naar beneden.



Veiligheidssystemen voor bestuurders (varianten)

Voor deze heftruck zijn verschillende veiligheidssystemen voor bestuurders als varianten beschikbaar. Zie voor de beschrijving en bediening van deze systemen de aparte bedieningsinstructies "Veiligheidssystemen voor bestuurders".

Plafondsensoren (variant)

Beschrijving

De plafondsensoren (1) op het beschermddak is een assistentiesysteem dat in hallen automatisch de rijnsnelheid van de heftruck verlaagt. Dit assistentiesysteem doet echter geen afbreuk aan de verantwoordelijkheid van de bestuurder om op de voor het bedrijfsterrein geldende snelheidsbeperkingen te letten.

Afhankelijk van de systeeminstellingen kan de plafondsensoren bouwkundige constructies boven de heftruck op een hoogte van 2 m tot 24 m boven de sensor herkennen.

Gebruik van het plafondsensorsysteem

De bestuurders moeten door het bedrijf dat de heftruck gebruikt worden geïnstrueerd over het gebruik van het plafondsensorsysteem.

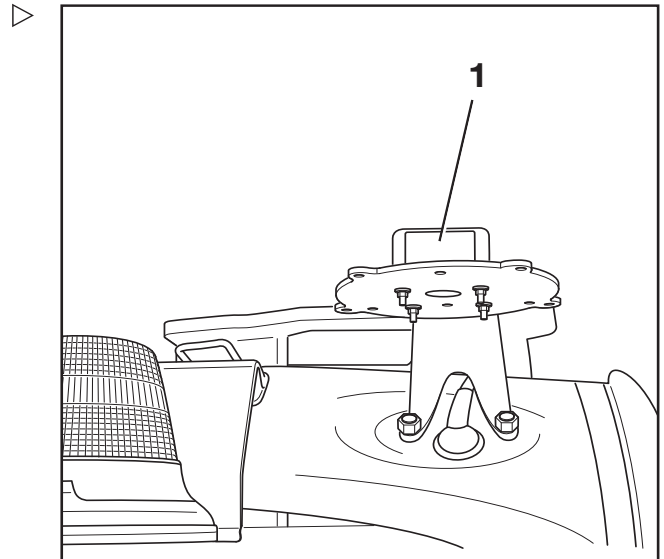
Wanneer de bestuurder aan het begin van zijn werktijd voor het eerst een hal binnenrijdt, moet hij er zeker van zijn dat het plafondsensorsysteem goed werkt. Ondanks de aanwezigheid van het plafondsensorsysteem dient de bestuurder regelmatig ook via de snelheidsindicator op het display- en bedieningspaneel te controleren of de voor de betreffende omgeving toegestane maximumsnelheid niet wordt overschreden.

- **Een hal binnenrijden**

Het plafonddetectiesysteem herkent automatisch wanneer de heftruck een hal binnenrijdt. Het systeem remt dan automatisch de heftruck af naar de maximumsnelheid die is ingesteld voor de hal.

- **Een hal verlaten**

Wanneer de heftruck de hal weer verlaat, geeft het plafonddetectiesysteem de ingestelde maximumsnelheid voor het rijden buiten de hal vrij. Dit gebeurt vanwege het bereik van de sensor mogelijk pas wanneer de heftruck zich enkele meters van de uitgang van de hal bevindt. Voordat de heftruck kan accelereren naar de maximumsnelheid die is toegestaan voor buiten rijden, moet de snelheidsbegrenzing ont-





Extra apparatuur

grendeld zijn. Laat hiertoe het rijpedaal kort los en trap het vervolgens opnieuw in.

- **Machine inschakelen in een hal**

Als de heftruck in een hal wordt ingeschakeld, detecteert het plafonddetectiesysteem het plafond van de hal en verlaagt het de rijsnelheid tot de maximumsnelheid die is ingesteld voor hallen.

Mogelijke beperkingen bij de objectherkenning

- Als de heftruck buiten onder grotere bouwkundige bovenconstructies door rijdt, bijvoorbeeld een voetgangersbrug, kan het plafondsensorsysteem deze bovenconstructie interpreteren als zijnde het plafond van een hal en de maximumsnelheid verlagen.
- In zeldzame gevallen kan het voorkomen dat het plafondsensorsysteem een plafond niet herkent en vervolgens de snelheid niet reduceert. Dit kan gebeuren als de signalen van de plafondsensoren vanwege de geometrie van het plafond onvoldoende worden teruggekaatst, bijvoorbeeld bij grotere raamoppervlakken onder een hoek van 45°.

In deze gevallen moeten de gevoeligheid en het bereik van het plafondsensorsysteem worden aangepast. Zie voor meer informatie het volgende hoofdstuk.

Sensorinstellingen wijzigen

Het plafondsensorsysteem wordt door STILL geleverd met de volgende fabrieksinstellingen:

Gevoeligheid: **Hoog**

Plafondhoogte: **24 m**

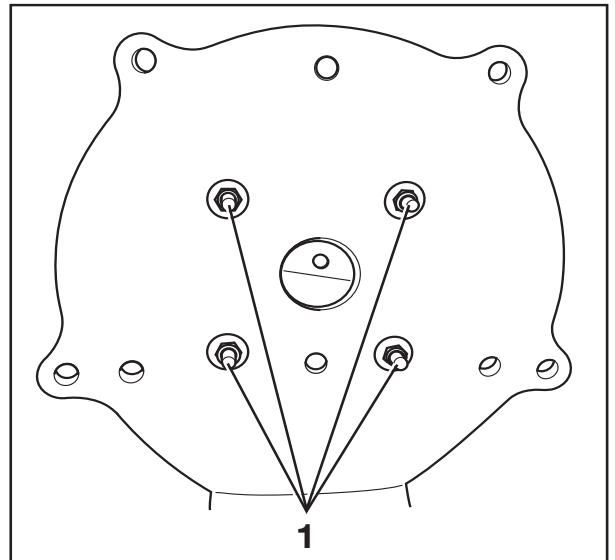
- Koppel de aansluitkabel van de sensor los.

Gebruik

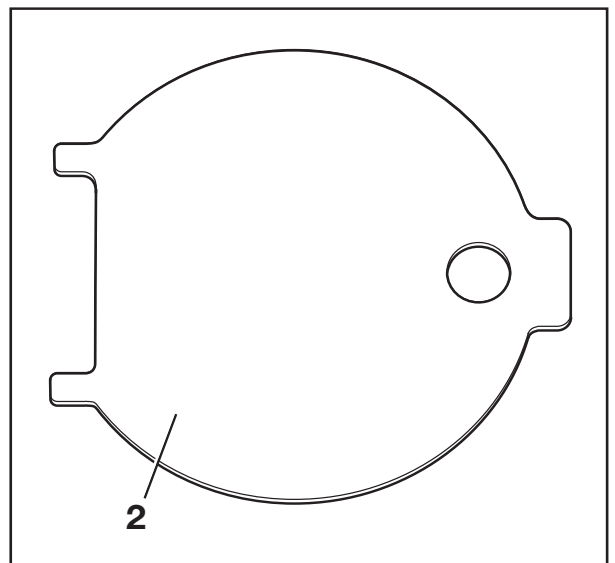
4

Extra apparatuur

- Draai aan de onderkant van de montageplaat aan het beschermdak de vier moeren (1) van de sensor los.
- Verwijder voorzichtig de sensor.



- Open met de meegeleverde sleutel (2) het sensorhuis voor toegang tot de DIP-schakelaars.

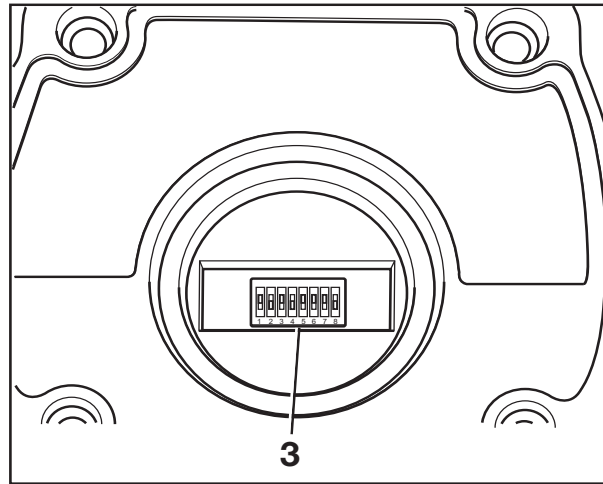


4

Gebruik

Extra apparatuur

- Stel met behulp van de DIP-schakelaars "1" t/m "5" (3) het bereik en de gevoeligheid van de sensor af. De DIP-schakelaars kunnen worden versteld met een kleine schroevendraaier.



⚠ LET OP

De instellingen voor DIP-schakelaars "6" t/m "8" zijn de fabrieksinstellingen van de fabrikant. Zij mogen **niet** worden gewijzigd!

Fabrieksinstellingen van de fabrikant - niet wijzigen

DIP-schakelaar		
6	7	8
1	1	0

De mogelijke instellingen voor DIP-schakelaars "1" t/m "5" staan vermeld in de volgende tabellen:

DIP-schakelaar			Bereik
1	2	3	
0	0	0	2 m
0	0	1	3 m
0	1	0	4 m
0	1	1	6 m
1	0	0	8 m
1	0	1	12 m
1	1	0	16 m
1	1	1	24 m

4	5	Gevoeligheid
0	0	Zeer hoog
0	1	Hoog
1	0	Gemiddeld
1	1	Laag

Afhankelijk van welk bereik in combinatie met welke gevoeligheid is ingesteld, heeft de sensor verschillende stralingshoeken. Zie de onderstaande tabel:

Gevoeligheid	Bereik	Stralingshoek
Laag (1)	2 m	22,5°
	4 m	22,5°
	8 m	20°
	16 m	15°
	24 m	5°
Gemiddeld (2)	2 m	35°
	4 m	30°
	8 m	25°
	16 m	22,5°
	24 m	10°

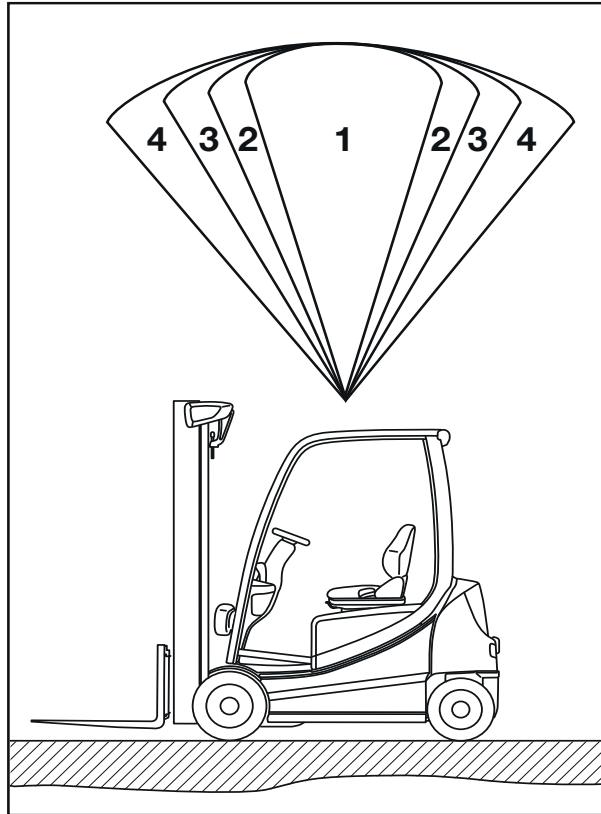
Gevoeligheid	Bereik	Stralingshoek
Hoog (3)	2 m	42°
	4 m	33°
	8 m	22,5°
	16 m	20°
	24 m	15°
Zeer hoog (4)	2 m	45°
	4 m	43°
	8 m	30°
	16 m	22,5°
	24 m	18°

4

Gebruik

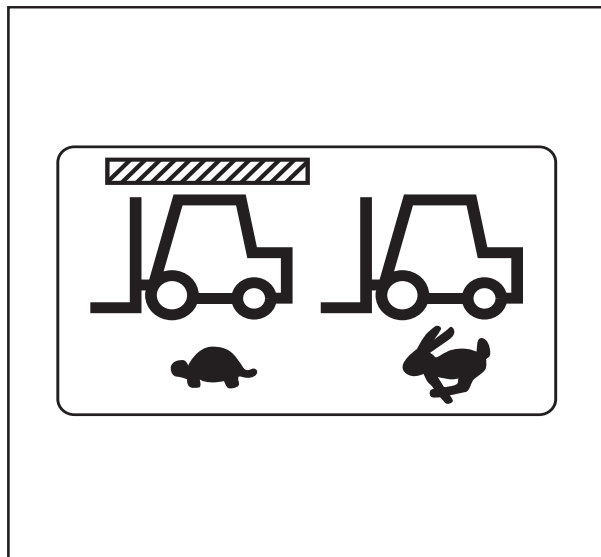
Extra apparatuur

Weergave van de stralingshoek afhankelijk van de ingestelde gevoeligheid van de sensor, van (1) "laag" tot (4) "zeer hoog".



Extra plaatjes

Sticker naast het display- en bedieningspaneel



Cabine

Cabinedeur openen

⚠ GEVAAR

Er bestaat risico van beschadiging door botsen, als de cabinedeur tijdens het rijden openspringt.

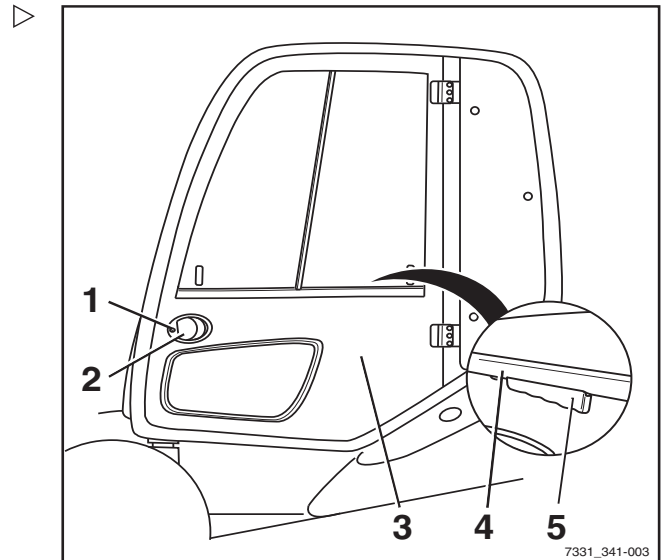
- De cabinedeur moet stevig worden vastgeklikt.

Cabinedeur van buitenaf openen:

- Steek de sleutel in het deurslot (1), maak het slot open en verwijder de sleutel.
- Trek aan de deurgreep (2) en ontgrendel het deurslot.
- Open de cabinedeur (3) door eraan te trekken.

Cabinedeur van binnenuit openen:

- Pak de greepstang (4) en deurklink (5) vast.
- Druk op de deurklink en duw de cabinedeur open.



Cabine

Cabinedeur sluiten

⚠ GEVAAR

Er bestaat risico van beschadiging door botsen, als de cabinedeur tijdens het rijden openspringt.

- De cabinedeur moet stevig worden vastgeklikt.

Zijruiten openen

⚠ WAARSCHUWING

Er bestaat gevaar van beknelling tussen ruitframe en zijruit wanneer de zijruiten tijdens het rijden onbedoeld verschuiven.

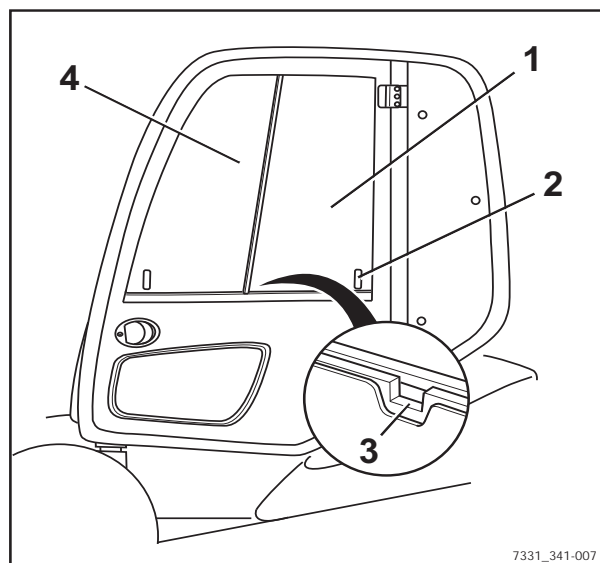
- Zorg dat de greep goed in de betreffende arrêteergroef vastklikt.

Zijruit achter openen:

- Druk de greep (2) in en schuif de achterste zijruit (1) naar voren.
- Zorg dat de greep in de arrêteergroef (3) vastklikt.

Zijruit vóór openen:

De voorste zijruit (4) kan op dezelfde manier worden geopend als de achterste zijruit.



Zijruiten sluiten

⚠ WAARSCHUWING

Er bestaat gevaar van beknelling tussen ruitframe en zijruit wanneer de zijruiten tijdens het rijden onbedoeld verschuiven.

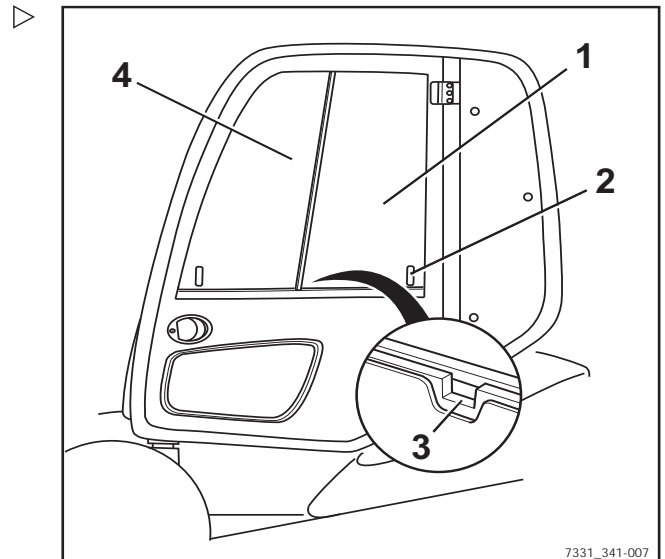
- Zorg dat de greep goed in de betreffende arrêteergroef vastklikt.

Zijruit achter sluiten:

- Druk de greep (2) in en trek de achterste zijruit (1) naar achteren.
- Zorg dat de greep in de arrêteergroef (3) vastklikt.

Zijruit vóór sluiten:

De voorste zijruit (4) kan op dezelfde manier worden gesloten als de achterste zijruit.



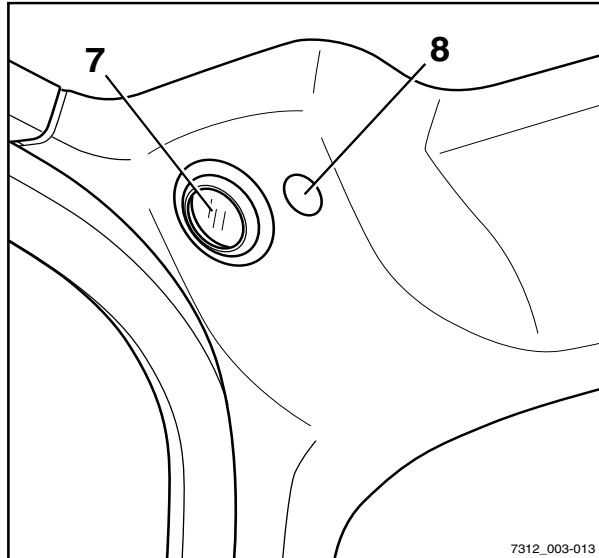
7331_341-007

4

Gebruik

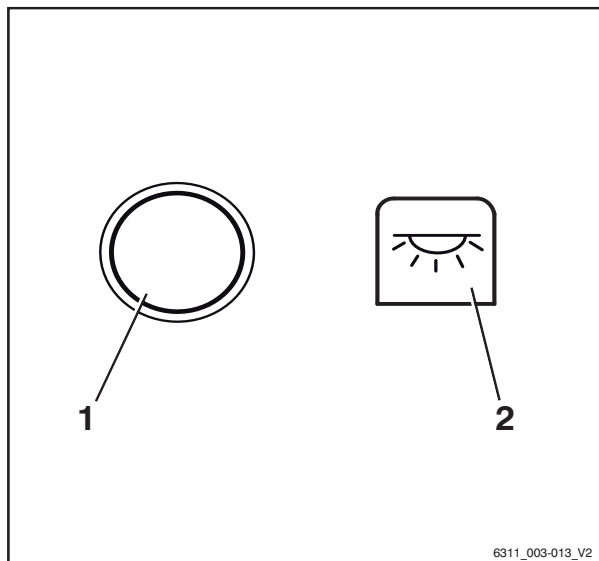
Cabine

Interieurverlichting in- en uitschakelen





- Schakel de interieurverlichting (7) in of uit met de schakelaar (8) of knop (1).

Het symbool voor de "interieurverlichting" (2) verschijnt op het display.

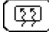


Achterraitverwarming bedienen

- Druk op Softkey  (1) om de achterraitverwarming in te schakelen.

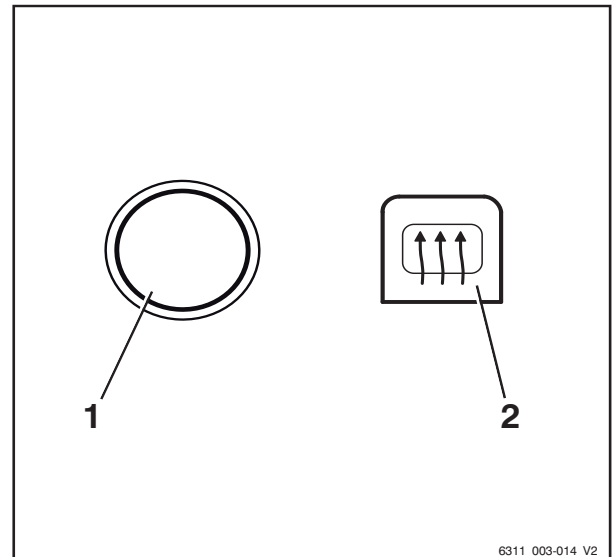
De achterraitverwarming is ingeschakeld. Het symbool  wordt permanent weergegeven.

- Druk op Softkey  (1) om de achterraitverwarming uit te schakelen.

De achterraitverwarming is uitgeschakeld. Het symbool  (2) wordt weergegeven.

OPMERKING

De achterraitverwarming wordt na ca. 10 minuten automatisch uitgeschakeld.



6311_003-014_V2

Radio (variant)

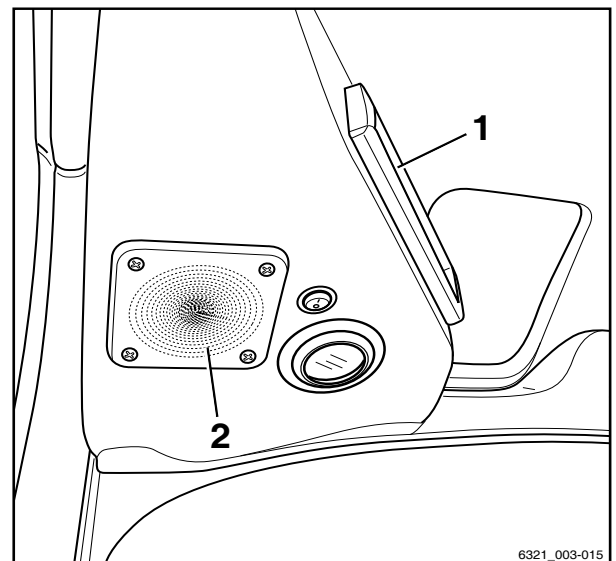
De radio (1) en luidsprekers (2) zijn een uitrustingsvariant. Als de heftruck is uitgerust met een radio en luidsprekers, zijn deze in de dakbekleding geïntegreerd.

Zie voor een beschrijving en voor de bediening de aparte bedieningsinstructies van de radio.

WAARSCHUWING

Als de bestuurder tijdens het hanteren van lasten de radio bedient of naar een te hoog geluidsvolume luistert, wordt zijn aandacht afgeleid. Er bestaat een ongevalrisico!

- Gebruik de radio niet tijdens het rijden of het hanteren van lasten.
- Stel het volume van de radio zodanig af dat u eventuele waarschuwingssignalen kunt horen.



6321_003-015

Cabine

Verwarming (variant)



⚠ GEVAAR

Explosiegevaar!

Er bestaat explosiegevaar als de verwarming wordt gebruikt in de buurt van magazijnen en dergelijke waarin brandstofdampen of steenkool-, hout- of graanstof kunnen voorkomen.

- Spuitbussen of gaspatronen mogen niet aan de verwarmingslucht worden blootgesteld.
- Gebruik de verwarming niet in gevaarlijke omgevingen.



⚠ GEVAAR

Brandgevaar door verhitting in het verwarmingselement!

Als de luchtinlaatopening geblokkeerd is of als het verwarmingselement stoffig wordt, kan dit tot verhitting leiden. Het verwarmingselement kan oververhit raken of kortsluiting maken.

- Dek de luchtinlaatopening niet af.
- Gebruik de verwarming niet zonder luchtinlaatfilter en recirculatiefilter.



⚠ GEVAAR

Verbrandingsgevaar!

Als de verwarming wordt gebruikt, wordt de behuizing van de verwarming heet en kan de huid bij aanraking verbranden.

- Raak de behuizing van de verwarming niet aan wanneer de verwarming werkt.

⚠ LET OP

Risico van een storing van de ventilator!

Het luchtinlaatfilter en het recirculatiefilter verzamelen stof en vuildeeltjes uit de inlaatlucht. Als de filterelementen niet zijn aangebracht, kunnen stof en vuildeeltjes de ventilator blokkeren.

- Gebruik de ventilator niet zonder luchtinlaatfilter en recirculatiefilter.

Ventilator inschakelen

- Bedien de ventilatorschakelaar (1) om de ventilator in te schakelen.

De ventilator loopt met het toerental dat met de schakelaar gekozen is.

Verwarming inschakelen

OPMERKING

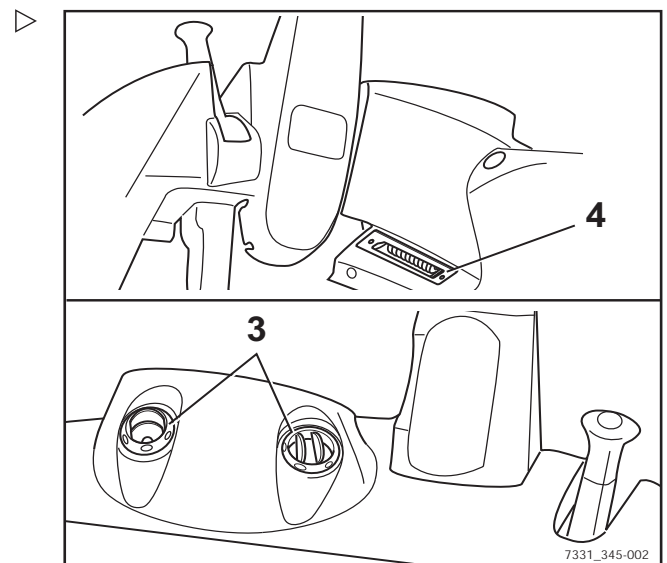
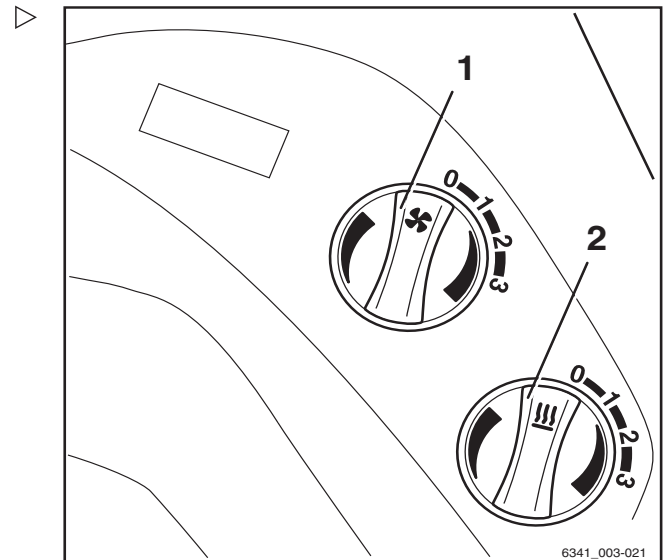
De verwarming verwarmt alleen als de ventilator is ingeschakeld. Als de ventilator met de ventilatorschakelaar is uitgeschakeld, werkt de verwarming niet, ongeacht de stand van de verwarmingsschakelaar.

- Om de verwarming in te schakelen, moet eerst de ventilator met de ventilatorschakelaar (1) worden ingeschakeld en vervolgens moet de verwarmingsschakelaar (2) worden bediend.

De verwarming is ingeschakeld. De lucht wordt verwarmd tot het niveau dat met de verwarmingsschakelaar (2) werd gekozen.

Luchtstroming afstellen

- Stel de luchtstroming af aan de voorste uitstroomopeningen (3) en aan de uitstroomopening in de voetruimte (4).



4 Gebruik

Cabine

Openklapbare dakruit (variant)

⚠ WAARSCHUWING

Beknellingsgevaar!

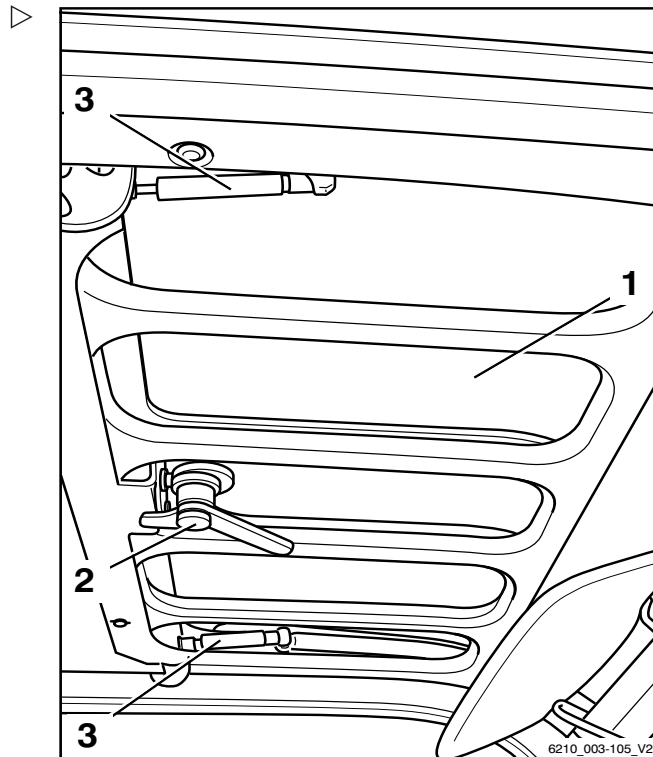
- Kom tijdens het sluiten van de dakruit niet met uw vingers of handen tussen de dakruit en het beschermdak.
- Probeer geen componenten aan de binnenzijde aan te raken, omdat deze worden gesloten.

De openklapbare dakruit (1) is een uitrustingsvariant.

- Om de dakruit te ontgrendelen en te openen, draait u de greep (2) linksom en duwt u de dakruit aan de greep naar boven.

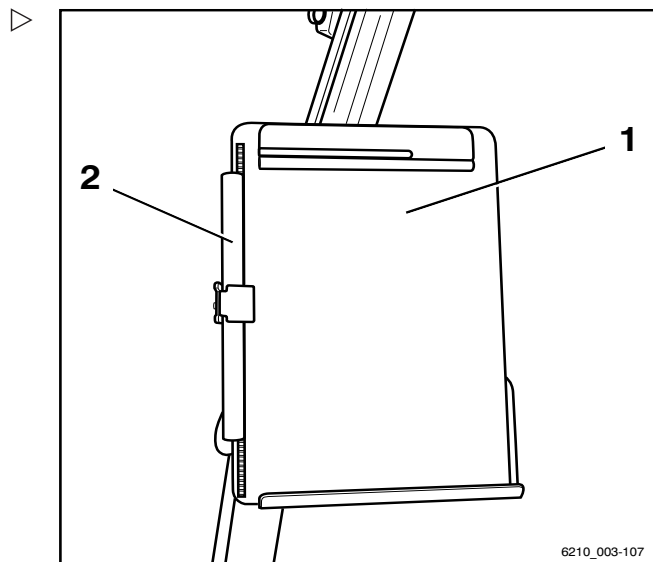
De dakruit wordt door gasveren (3) in geopende stand gehouden.

- Om de dakruit te sluiten en te vergrendelen, trekt u de dakruit aan de greep omlaag en draait u de greep rechtsom



Klembord (variant)

Het klembord (1) met leeslampje (2) is een uitrustingsvariant.



Aanhangwagens trekken

Gesleepte last

⚠ GEVAAR

Bij het trekken van aanhangwagens bestaat er een groter ongevalrisico.

Het gebruik van een aanhangwagen verandert het rijgedrag van de machine. Bedien de machine tijdens het trekken van een aanhangwagen zodanig dat er tijdens alle rijmanoeuvres veilig met de combinatie wordt gereden en geremd. De maximaal toegestane snelheid tijdens het trekken van een aanhangwagen bedraagt 5 km/h.

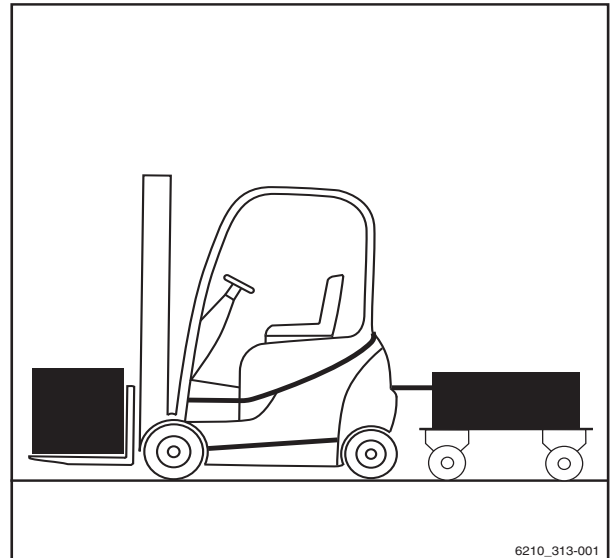
- Overschrijd de maximaal toegestane snelheid van 5 km/h niet.
- Koppel geen railvoertuigen aan de heftruck.
- De machine mag niet worden gebruikt om trolleys van welk type dan ook te duwen.
- Het moet te allen tijde mogelijk zijn om te rijden en remmen.

⚠ LET OP

Risico van beschadiging van componenten!

Voor het incidenteel trekken van een aanhangwagen geldt als maximaal toegestane gesleepte last het op het typeplaatje aangegeven hefvermogen. Overbelading kan leiden tot beschadiging van componenten van de machine. De som van de werkelijke gesleepte last en de werkelijke last op de vork mag niet groter zijn dan het nominale hefvermogen. Als de gesleepte last overeenkomt met het nominale hefvermogen van de machine, mag er niet tegelijkertijd een last op de vork worden getransporteerd. De last kan worden verdeeld tussen de vork en de aanhangwagen.

- Controleer de verdeling van de last en stem deze af op het nominale hefvermogen.
- Let op de toegestane sterkte waarde van de aanhangerkoppeling.



6210_313-001



Aanhangwagens trekken

⚠ LET OP

Risico van beschadiging van componenten!

De maximaal toegestane gesleepte last geldt uitsluitend voor het trekken van onberemde aanhangwagens op een vlakke (maximale afwijking +/- 1%) en vaste ondergrond. Voor het trekken van aanhangwagens op hellingen moet de gesleepte last worden gereduceerd. Informeer indien nodig het geautoriseerde servicecentrum over de gebruiksomstandigheden. Het servicecentrum verschaft de benodigde gegevens.

- Informeer het geautoriseerde servicecentrum.

⚠ LET OP

Beschadiging van de aanhangerkoppeling door overbelasting!

Bij de aanhangerkoppelingen RO*243 en RO*244 dient van geval tot geval te worden gecontroleerd of zij geschikt zijn voor de geplande sleepactie. Er moet altijd rekening worden gehouden met de toegestane sterkte waarde van de aanhangerkoppeling. Het geautoriseerde servicecentrum kan de maximale te trekken last voor de geplande sleepactie controleren en/of bevestigen.

- Let op de bedieningsinstructies van de aanhangerkoppeling.
- Informeer het geautoriseerde servicecentrum.

⚠ LET OP

Risico van beschadiging van componenten!

Een steunende last is niet toegestaan.

- Gebruik geen aanhangwagens waarvan de diesel wordt ondersteund door de aanhangerkoppeling.

Deze heftruck is geschikt voor het incidenteel trekken van aanhangwagens. Wanneer de heftruck is uitgerust met een aanhangerkoppeling, mag dit incidenteel trekken van aanhangwagens niet meer beslaan dan 2% van de dagelijkse bedrijfstijd. Als de heftruck vaker zal worden gebruikt voor het trekken van aanhangwagens, moet u hiervoor contact opnemen met de fabrikant.

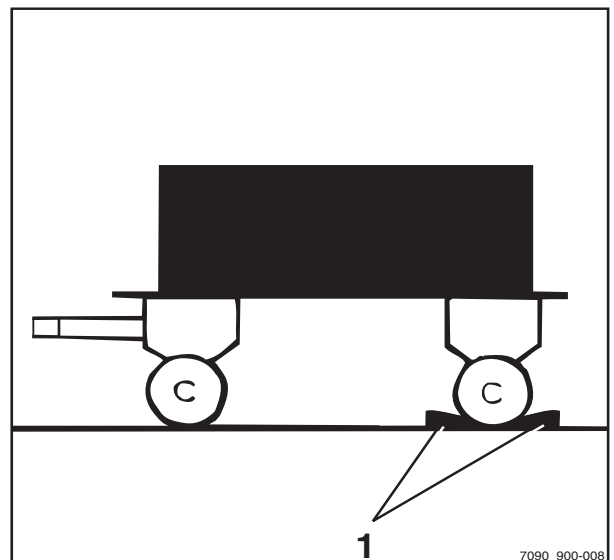
Koppelen in het contragewicht

Aanhangwagens aankoppelen

⚠ GEVAAR

Levensgevaar! Als u de heftruck kort verlaat om een aanhangwagen aan of af te koppelen, bestaat het gevaar door de heftruck overreden te worden wanneer deze weggrolt.

- Schakel de parkeerrem in.
 - Laat de vork op de grond zakken.
 - Schakel het contact uit en verwijder de sleutel.
-
- Neem maatregelen om te voorkomen dat de machine weggrolt; gebruik bijvoorbeeld wielkeggen (1).



7090_900-008

4

Gebruik

Aanhangwagens trekken

- Duw de koppelpen (2) omlaag, draai hem 90° en trek hem eruit.
- Stel de hoogte van de dissel af.

⚠ GEVAAR

Er kunnen mensen tussen de machine en de aanhangwagen bekneld raken.

Controleer bij het aankoppelen of zich niemand tussen de machine en de aanhangwagen bevindt.

- Rijd de machine langzaam achteruit.
- Terwijl u met de machine achteruitrijdt, stuurt u de dissel in de uitsparing (3) in het contragewicht.

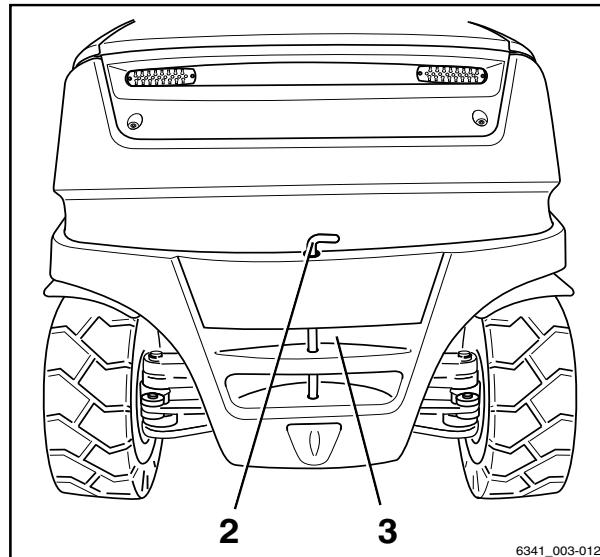
⚠ GEVAAR

Wanneer de koppelpen of de borgbus tijdens het slepen verloren of beschadigd wordt, raakt de aanhangwagen los en wordt deze oncontroleerbaar. Hierdoor bestaat een ongevalsrisico!

- Gebruik uitsluitend originele koppelpennen die zijn getest.
- Controleer of de koppelpen goed aangebracht en vergrendeld is.
- Breng de koppelpen aan in het contragewicht, druk hem tegen de veerdruk in omlaag en draai hem 90° (de koppelpen is in deze stand vergrendeld).
- Verwijder de beveiligingen tegen weggrollen van de aanhangwagen.

Aanhangwagen afkoppelen

- Neem maatregelen om te voorkomen dat de machine weggrolt; gebruik bijvoorbeeld wielkeggen.



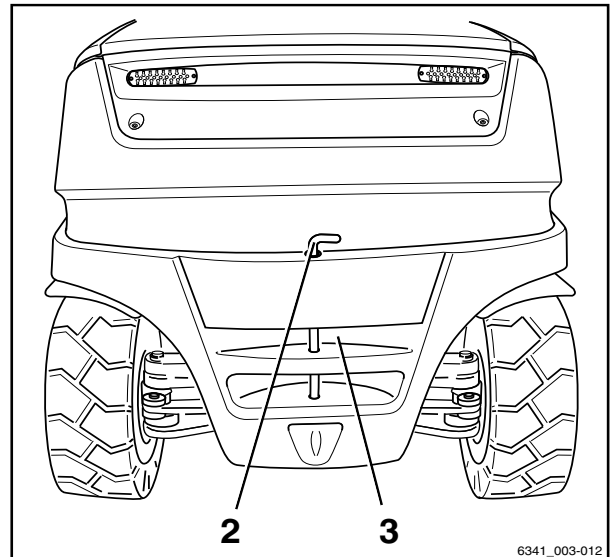
6341_003-012

Gebruik

4

Aanhangwagens trekken

- Duw de koppelpen (2) omlaag, draai hem 90° en trek hem eruit.
- Rijd de machine langzaam naar voren en leid het trekstangoog helemaal uit het contragewicht.
- Breng de koppelpen aan in het contragewicht, druk hem tegen de veerdruk in omlaag en draai hem 90° (de koppelpen is in deze stand vergrendeld).



6341_003-012

Automatische aanhangerkoppeling

⚠ GEVAAR

Er kunnen mensen tussen de heftruck en de aanhangwagen bekneld raken.

Zorg ervoor dat bij het aankoppelen niemand zich tussen de heftruck en de aanhangwagen bevindt.

⚠ GEVAAR

Gebruik de aanhangerkoppeling van de machine nooit om de machine op te krikken of met een kraan op te hijsen. De aanhangerkoppeling is niet daarvoor geconstrueerd en kan vervormd of onherstelbaar beschadigd raken. Hierdoor bestaat er levensgevaar omdat de machine naar beneden kan vallen!

- Gebruik de aanhangerkoppeling alleen om te slepen.
- Gebruik alleen de aangegeven en daarvoor bedoelde punten om de machine op te krikken en te hijsen.

Aanhangwagens trekken

⚠ GEVAAR

De aanhangerkoppeling is niet geconstrueerd om lasten te ondersteunen en kan vervormd of onherstelbaar beschadigd raken. Hierdoor bestaat er levensgevaar omdat de ondersteunde last naar beneden kan vallen!

- De aanhangerkoppeling mag alleen horizontaal worden belast, dus de dissel moet horizontaal zijn.

⚠ GEVAAR

Als u de machine kort verlaat om aan of af te koppelen, bestaat er levensgevaar doordat de machine kan wegrollen en u kan overrijden.

- Schakel de parkeerrem in.
- Laat de vork op de grond zakken.
- Schakel het contact uit en verwijder de sleutel.

⚠ WAARSCHUWING

Grijp nooit tussen de koppelpen en vangmuilkoppeling. Er bestaat verwondingsgevaar als de component plotseling beweegt!

- Maak de koppelpen los met de desbetreffende hendel of gebruik een geschikt hulpmiddel (bijv. een montagehefboom).
- Sluit de automatische aanhangerkoppeling wanneer deze niet wordt gebruikt.

⚠ LET OP

Risico van beschadiging door botsing met componenten.

Een heftruck met aanhangerkoppeling heeft door zijn overhang meer ruimte nodig om te manoeuvreren. De aanhangerkoppeling kan de stelling of de aanhangerkoppeling zelf beschadigen tijdens het manoeuvreren. Controleer de aanhangerkoppeling na een botsing op schade zoals scheuren. Een beschadigde aanhangerkoppeling mag niet meer worden gebruikt.

- Manoeuvreer altijd voorzichtig en met voldoende ruimte.
- Controleer de aanhangerkoppeling in het geval van een botsing op schade.
- Vervang een beschadigde aanhangerkoppeling, neem indien nodig contact op met het geautoriseerde servicecentrum.



⚠ LET OP

Risico van beschadiging van het trekstangoog of de dissel!

Door de achterwielbesturing van de heftruck is de zijwaartse zwenkhoek van de dissel misschien niet groot genoeg. De koppeling of de dissel kan beschadigd raken! Het trekstangoog van de dissel moet qua vorm en afmetingen overeenkomen met de aanhangerkoppeling.

- Zorg ervoor dat het trekstangoog en de dissel correct passen.
- Maak geen scherpe bochten.
- Wees voorzichtig bij het achteruitrijden en -manoeuvreren.

⚠ LET OP

Risico van beschadiging als de dissel in de aanhangerkoppeling kantelt!

De dissel dient zo horizontaal mogelijk te zijn tijdens het slepen. Dit zorgt voor voldoende zwenkbereik boven en onder. Het geautoriseerde servicecentrum kan indien noodzakelijk de montagehoogte van de aanhangerkoppeling aanpassen aan de hoogte van de dissel.

- Zorg ervoor dat de dissel horizontaal is.
- Neem contact op met het geautoriseerde servicecentrum om de koppelingshoogte aan te passen.

Aanhangwagens trekken

Model RO*243 aankoppelen

⚠ LET OP

Beschadiging van de aanhangerkoppeling door overbelasting!

Bij de aanhangerkoppelingen RO*243 en RO*244 dient van geval tot geval te worden gecontroleerd of zij geschikt zijn voor de geplande sleepactie. Er moet altijd rekening worden gehouden met de toegestane sterkte waarde van de aanhangerkoppeling. Het geautoriseerde servicecentrum kan de maximale te trekken last voor de geplande sleepactie controleren en/of bevestigen.

- Let op de bedieningsinstructies van de aanhangerkoppeling.
- Informeer het geautoriseerde servicecentrum.

i OPMERKING

*Aanhangerkoppeling RO*243 is bedoeld voor een trekstangoog volgens DIN 74054 (openingsdiameter 40 mm).*

- Neem maatregelen om te voorkomen dat de machine weggrolt; gebruik bijvoorbeeld wielkeggen (1).
- Breng het trekstangoog op één lijn met de vangmuilkoppeling.
- Trek de veiligheidsgreep (3) naar buiten.
- Duw de handhendel (2) omhoog.

⚠ GEVAAR

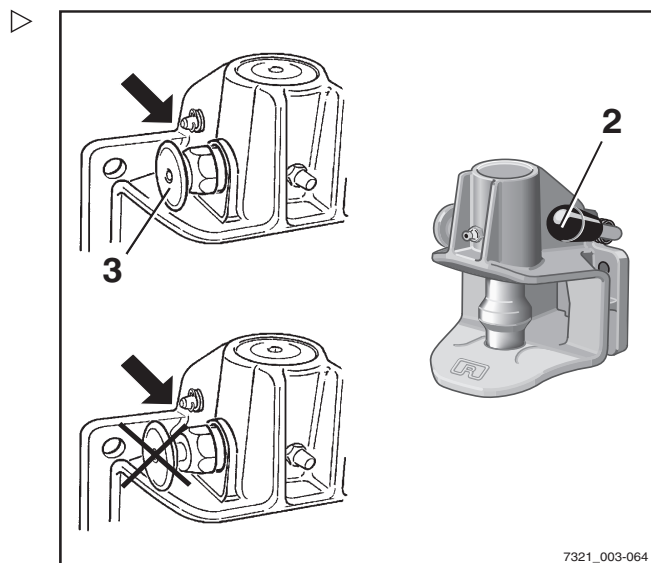
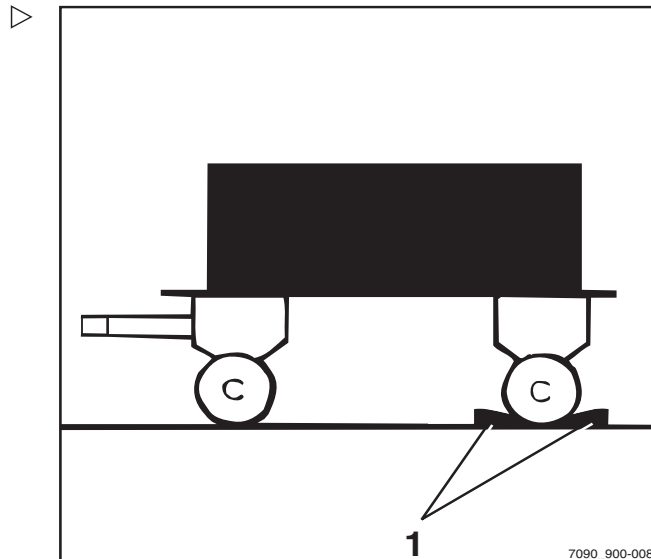
Er kunnen mensen tussen de heftruck en de aanhangwagen bekneld raken.

Zorg ervoor dat bij het aankoppelen niemand zich tussen de heftruck en de aanhangwagen bevindt.

⚠ LET OP

Bij het aankoppelen moet het trekstangoog zich in het midden van de vangmuilkoppeling bevinden. Nalatigheid hierin kan tot beschadiging van de vangmuilkoppeling of het trekstangoog leiden!

- Zorg ervoor dat het trekstangoog de vangmuilkoppeling in het midden binnengaat.
- Rijd de machine langzaam achteruit.



⚠ GEVAAR

Als de koppellen tijdens het slepen losraakt, zal de last loskomen en wordt de aanhangwagen oncontroleerbaar. Er bestaat een ongevalrisico!

Als de veiligheidsgreep uitsteekt, is het trekstangoog niet goed aangekoppeld. In deze toestand mag er niet met de aanhangwagen worden gereden.

- Controleer of de veiligheidsgreep helemaal op één lijn ligt met de borgbus.
- Als de veiligheidsgreep uitsteekt, dient de aankoppelprocedure te worden herhaald.

- Verwijder de beveiligingen tegen weggrollen van de aanhangwagen.
- Sleep de aanhangwagen weg.

Model RO*243 handmatig sluiten

⚠ GEVAAR

Verwondingsgevaar door bekneld raken van de hand!

Steek uw hand niet in de koppellenruimte. Als bijvoorbeeld een sleeptouw aan de aanhangerkoppeling moet worden bevestigd, gebruik dan uitsluitend een geschikt hulpmiddel (bijv. een montagehefboom) om de aanhangerkoppeling te sluiten.

- Gebruik een geschikt hulpmiddel (bijv. een montagehefboom) om de koppellen omhoog te drukken.

De koppellen wordt uit de vergrendeling losgemaakt en de aanhangerkoppeling wordt automatisch gesloten.

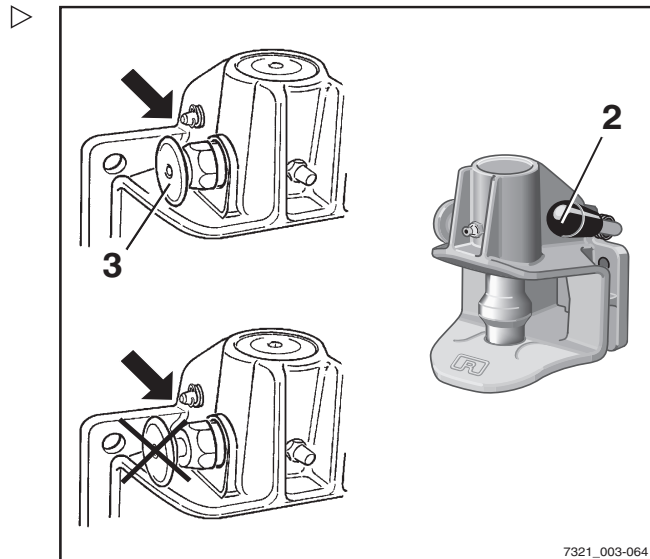
4

Gebruik

Aanhangwagens trekken

Model RO*243 afkoppelen

- Neem maatregelen om te voorkomen dat de machine wegrolt; gebruik bijvoorbeeld wielkeggen.
- Trek de veiligheidsgreep (3) naar buiten.
- Duw de handhendel (2) omhoog.
- Rijd de machine langzaam naar voren tot het trekstangoog en de vangmuilkoppeling van elkaar gescheiden zijn.
- Sluit de aanhangerkoppeling met de hand.



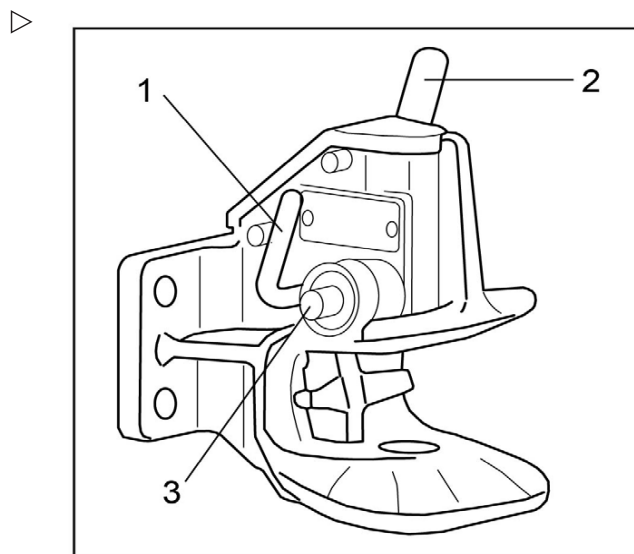
Model RO*244 A aankoppelen

⚠ LET OP

Beschadiging van de aanhangerkoppeling door overbelasting!

Bij de aanhangerkoppelingen RO*243 en RO*244 dient van geval tot geval te worden gecontroleerd of zij geschikt zijn voor de geplande sleepactie. Er moet altijd rekening worden gehouden met de toegestane sterkte waarde van de aanhangerkoppeling. Het geautoriseerde servicecentrum kan de maximale te trekken last voor de geplande sleepactie controleren en/of bevestigen.

- Let op de bedieningsinstructies van de aanhangerkoppeling.
- Informeer het geautoriseerde servicecentrum.



i OPMERKING

*Aanhangerkoppeling RO*244 A is bedoeld voor een trekstangoog volgens DIN 74054 (openingsdiameter 40 mm) of DIN 8454 (openingsdiameter 35 mm).*

- Neem maatregelen om te voorkomen dat de machine wegrolt; gebruik bijvoorbeeld wielkeggen.
- Breng het trekstangoog op één lijn met de vangmuilkoppeling.
- Duw de handhendel (2) omhoog totdat hij op zijn plaats vastklikt.

De aanhangerkoppeling is geopend.

⚠ GEVAAR

Er kunnen mensen tussen de heftruck en de aanhangwagen bekneld raken!

Zorg ervoor dat bij het aankoppelen niemand zich tussen de heftruck en de aanhangwagen bevindt.

⚠ LET OP

Bij het aankoppelen moet het trekstangoog zich in het midden van de vangmuilkoppeling bevinden. Nalatigheid hierin kan tot beschadiging van de vangmuilkoppeling of het trekstangoog leiden!

- Zorg ervoor dat het trekstangoog de vangmuilkoppeling in het midden binnengaat.
- Rijd de heftruck langzaam achteruit tot het trekstangoog in het midden in de vangmuil van de aanhangerkoppeling is geschoven en de koppelen vastklikt.

i OPMERKING

*De koppelen is correct vastgeklikt als de controlepen (3) **niet** buiten zijn geleiding uitsteekt.*

⚠ GEVAAR

Als de koppelen tijdens het slepen losraakt, zal de last loskomen en wordt de aanhangwagen oncontroleerbaar. Er bestaat een ongevalrisico!

De controlepen (3) mag **niet** buiten zijn geleiding uitsteken.

- Controleer of de koppelen goed vergrendeld is.
- Wanneer de koppelen niet goed vastzit:
 - Verwijder de beveiligingen tegen weggrollen van de aanhangwagen.
 - Rijd de heftruck met de aanhangwagen ca. 1 m naar voren en rijd vervolgens een stukje achteruit.
 - Controleer bij de koppelen of de controlepen **niet** buiten zijn geleiding uitsteekt.
- Verwijder de beveiligingen tegen weggrollen van de aanhangwagen.
- Sleep de aanhangwagen weg.

Aanhangwagens trekken

Model RO*244 A handmatig sluiten

⚠ GEVAAR

Verwondingsgevaar door bekneld raken van de hand!

Steek uw hand niet in de koppelpenruimte. Als bijvoorbeeld een sleeptouw aan de aanhangerkoppeling moet worden bevestigd, bedien dan de aanhangerkoppeling uitsluitend door middel van de sluihendel (1).

- Druk de sluihendel (1) helemaal omlaag. De aanhangerkoppeling is gesloten.

Model RO*244 A afkoppelen

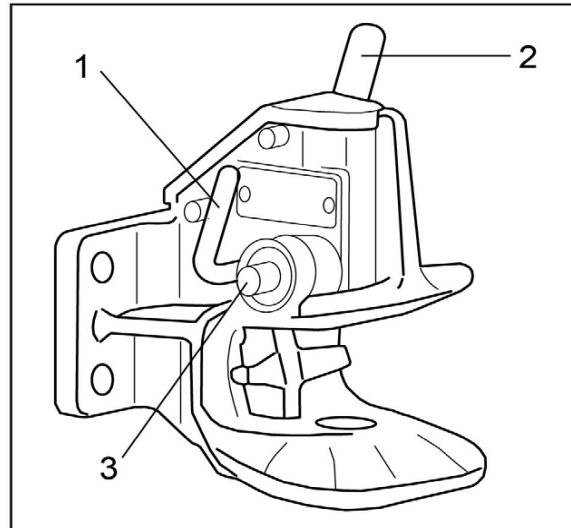
- Neem maatregelen om te voorkomen dat de machine wegrolt; gebruik bijvoorbeeld wielkeggen.
- Duw de handhendel (2) omhoog totdat hij op zijn plaats vastklikt.

De aanhangerkoppeling is geopend.

- Rijd de machine langzaam naar voren tot het trekstangoog en de vangmuilkoppeling van elkaar gescheiden zijn.
- Sluit de aanhangerkoppeling door de sluihendel (1) te bedienen.

i OPMERKING

Houd de aanhangerkoppeling altijd gesloten, om de onderste koppelpenbus tegen vervuiling te beschermen.



Model RO*245 aankoppelen



OPMERKING

Aanhangerkoppeling RO 245 is bedoeld voor een trekstangoog volgens DIN 74054 (openingsdiameter 40 mm) of DIN 8454 (openingsdiameter 35 mm).

- Neem maatregelen om te voorkomen dat de machine wegrolt; gebruik bijvoorbeeld wielkeggen.
- Breng het trekstangoog op één lijn met de vangmuilkoppeling.
- Duw de handhendel (5) omhoog.

De aanhangerkoppeling is geopend.

⚠ GEVAAR

Er kunnen mensen tussen de heftruck en de aanhangwagen bekneld raken!

Zorg ervoor dat bij het aankoppelen niemand zich tussen de heftruck en de aanhangwagen bevindt.

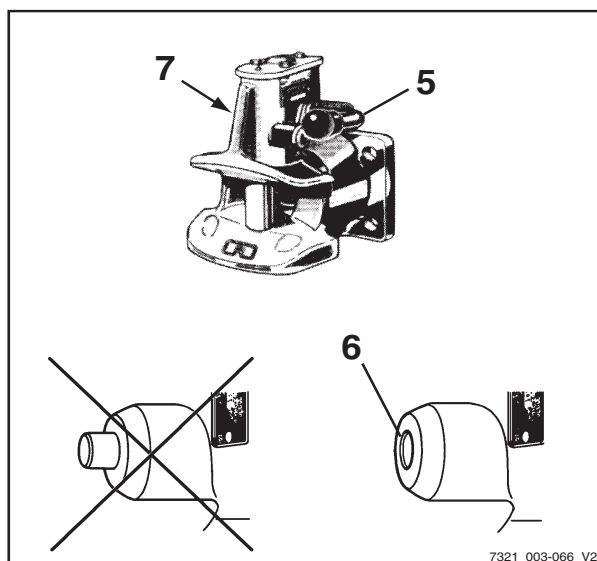
- Rijd de machine langzaam achteruit.

⚠ GEVAAR

Als de koppelen tijdens het slepen losraakt, zal de last loskomen en wordt de aanhangwagen oncontroleerbaar. Er bestaat een ongevalrisico!

Als de veiligheidsgreep uitsteekt, is het trekstangoog niet goed aangekoppeld. In deze toestand mag er niet met de aanhangwagen worden gereden.

- Zorg ervoor dat de controlepen **niet** uit de controlebus uitsteekt.
 - Herhaal de aankoppelprocedure indien noodzakelijk.
-
- Verwijder de beveiligingen tegen wegrollen van de aanhangwagen.
 - Sleep de aanhangwagen weg.



7321_003-066_V2

4

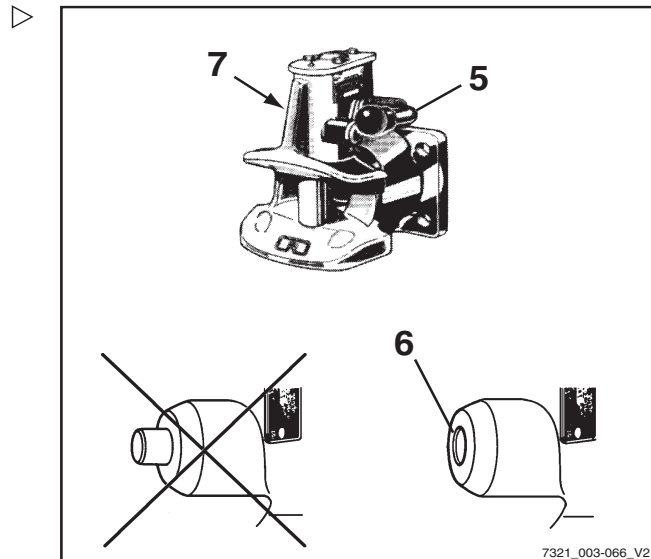
Gebruik

Aanhangwagens trekken

Model RO*245 afkoppelen

- Neem maatregelen om te voorkomen dat de machine wegrolt; gebruik bijvoorbeeld wielkeggen.
- Duw de handhendel (5) omhoog.
- Rijd de machine langzaam naar voren tot het trekstangoog en de vangmuilkoppeling van elkaar gescheiden zijn.
- Druk de sluihendel (7) aan de linkerkant van de aanhangerkoppeling helemaal omlaag.

De aanhangerkoppeling is gesloten.

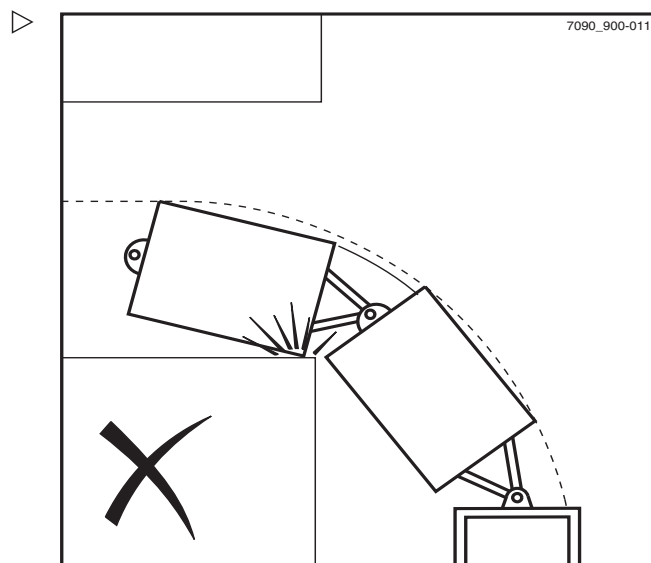


Aanhangwagens trekken

- Bestuurders die voor het eerst een aanhangwagen trekken, moeten eerst enkele malen op een geschikte plek met de heftruck en een aanhangwagen oefenen.
- Houd bij het rijden op smalle plaatsen (ingangen, poorten etc.) rekening met de afmetingen van de aanhangwagen en last.
- Houd bij het keren of het nemen van bochten tijdens het trekken van meerdere aanhangwagens voldoende afstand tot vaste installaties.

De toegestane lengte van de aanhangwagens is afhankelijk van de te nemen rijwegen en moet eventueel tijdens testritten worden bepaald.

Het bedrijf dat de heftruck gebruikt, moet de bestuurders instrueren over het toegestane aantal aanhangwagens en, indien nodig, extra snelheidsbeperkingen voor bepaalde delen van het traject.



i OPMERKING

Let op de definitie van de volgende verantwoordelijke personen: "bedrijf dat de heftruck gebruikt" en "bestuurder".

Displaymeldingen

Weergave op het display

Op het display van de display- en bedienings-eenheid kunnen door bepaalde machinetoestanden gebeurtenisgerelateerde meldingen verschijnen.

De volgende soorten meldingen kunnen afzonderlijk of in combinatie verschijnen:

- Een grafisch symbool (2)
- De melding (3)
- Een storingscode (4) bestaande uit een letter en een uit vier cijfers bestaand nummer

OPMERKING

Telkens wanneer er een melding verschijnt, licht ook de weergave "Storing"(1) op.

Meldingen worden altijd herhaaldelijk weergegeven en gedurende een bepaalde tijd, afhankelijk van de gebeurtenis.

Bij opeenvolgende gebeurtenissen worden de betreffende meldingen achtereenvolgens op het display weergegeven.

Na enkele seconden wisselt het display tussen de laatst weergegeven bedrijfsweergave en de melding.

De wisselfrequentie hangt af van het type gebeurtenis.

- Als er een melding verschijnt, dienen deze bedieningsinstructies te worden gevolgd.

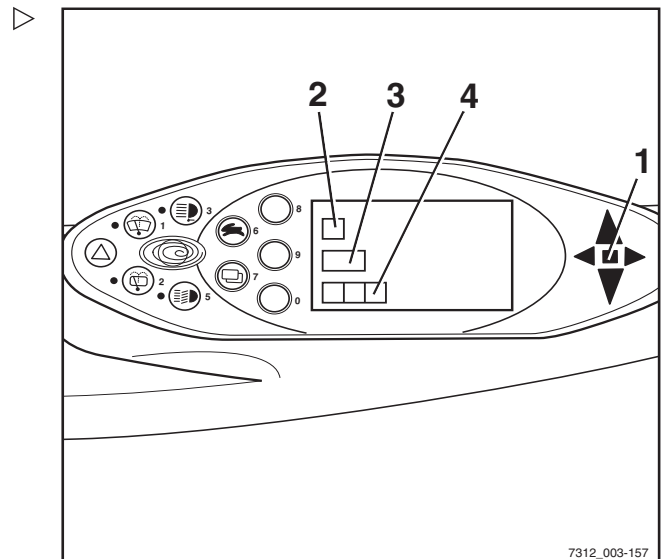
Zodra het mankement is verholpen, verdwijnt de melding weer.

Als een storing steeds opnieuw optreedt, blijft de melding verschijnen.

- Parkeer de machine op een veilige plaats.
- Informeer het geautoriseerde servicecentrum.

Storingscodetabel

De tabel bevat een overzicht van de mogelijke displaymeldingen. De kolom "Opmerking" bevat informatie over de te volgen procedure



7312_003-157



4

Gebruik

Displaymeldingen

wanneer de betreffende meldingen worden weergegeven.

Meldingstekst (Engels) / Storingscode	Opmerking
OVERVERHIT A5022	Rijmotor(en) te heet. 1e fase: regeling van acceleratie en snelheid. 2e fase: beperking van de fasestroom in de omvormer (noodloopfunctie blijft behouden). De storing verdwijnt automatisch zodra de temperatuur onder de grenswaarde daalt. Neem contact op met uw geautoriseerde servicecentrum als de storing vaker optreedt.
OVERVERHIT A5364	Omvormer van pomp te heet. Informeer uw geautoriseerde servicecentrum.
RIJPEDAAL A3002 A3003 A3004 A3005 A3006 A3007 A3505	Sensorstoring; machine kan niet rijden. Informeer uw geautoriseerde servicecentrum.
RIJPEDAAL A3008	Spanningen van rijpedaalsensor (bij tweepedalensysteem) passen niet bij elkaar; machine kan niet rijden. Informeer uw geautoriseerde servicecentrum.
RIJPEDAAL A3811	Ongeldige configuratie van de rijpedaalsensor. Machine kan niet rijden. Informeer uw geautoriseerde servicecentrum.
REMGEVER A3016 A3017	Sensorstoring; machine kan alleen nog met noodloopsnelheid rijden. Informeer uw geautoriseerde servicecentrum.
CONFIGURATIE A2111 A3801 A3812	Foutieve parametrisering; rijaandrijving en hydraulische aandrijving werken niet. Informeer uw geautoriseerde servicecentrum.
STOELSCHAKELAAR A302	Stoelschakelaar ca. 8 uur lang niet bediend. De heftruck rijdt mogelijk nog met gereduceerde snelheid en gereduceerd hefvermogen. Sta even op en ga vervolgens weer zitten. Als dit het probleem niet verhelpt, neem dan contact op met uw geautoriseerde servicecentrum.
STUREN A3215 A3216 A3570	Sensorstoring; machine rijdt met noodloopsnelheid. Informeer uw geautoriseerde servicecentrum.

Meldingstekst (Engels) / Storingscode	Opmerking
RIJRICHTING A3020	Storing in schakelaar; geen of beperkte werking van de aandrijfeenheid. Informeer uw geautoriseerde servicecentrum.
HEFFEN A3102 A3103	Sensorstoring; geen of beperkte werking van de hydraulische aandrijving. Informeer uw geautoriseerde servicecentrum.
NEIGEN A3107 A3108	Sensorstoring; geen of beperkte werking van de hydraulische aandrijving. Informeer uw geautoriseerde servicecentrum.
MAST VERTICAAL A3130 A3131 A3132	Hydraulisch systeem werkt niet. Schakel "verticale maststand" uit. Informeer uw geautoriseerde servicecentrum.
MAST VERTICAAL A3135	Hydraulisch systeem werkt niet. Schakel "verticale maststand" uit. Informeer uw geautoriseerde servicecentrum.
EXTRA1 A3112 A3113	Sensorstoring; geen of beperkte werking van de hydraulische aandrijving. Informeer uw geautoriseerde servicecentrum.
EXTRA2 A3117 A3118	Sensorstoring; geen of beperkte werking van de hydraulische aandrijving. Informeer uw geautoriseerde servicecentrum.
VOEDING A2242	Kortsluiting in de sensorvoeding. Machine kan niet rijden. Informeer uw geautoriseerde servicecentrum.
TOEZICHT A2801 A2802 A2808 A2809 A2810 A2815	Aandrijfeenheid werkt niet. Laat het rijpedaal los. Indien deze storing sporadisch optreedt, kan hij getolereerd worden. Mocht de inzetbaarheid van de machine negatief worden beïnvloed, neem dan contact op met uw geautoriseerde servicecentrum.
TOEZICHT A2803 A2806	Rijrichting neutraal wordt gekozen. Kies opnieuw de rijrichting. Indien deze storing sporadisch optreedt, kan hij getolereerd worden. Mocht de inzetbaarheid van de machine negatief worden beïnvloed, neem dan contact op met uw geautoriseerde servicecentrum.
TOEZICHT A2817	Machine is niet gereed voor gebruik. Draai de contactschakelaar in de nulstand en start opnieuw. Indien deze storing sporadisch optreedt, kan hij getolereerd worden. Mocht de inzetbaarheid van de machine negatief worden beïnvloed, neem dan contact op met uw geautoriseerde servicecentrum.



4

Gebruik

Displaymeldingen

Meldingstekst (Engels) / Storingscode	Opmerking
TOEZICHT A2804 A2805 A2807 A2811 A2812 A2813 A2814 A2816 A2818	Geen of beperkte werking van de rijaandrijving. Informeer uw geautoriseerde servicecentrum.
TOEZICHT A2295	Geen of beperkte werking van rijaandrijving en hydraulische aandrijving. Informeer uw geautoriseerde servicecentrum.
AANDRIJVING A5031 A5041 A5046 A5301 A5331 A5361	Storing in temperatuursensor. Informeer uw geautoriseerde servicecentrum.
ACCUFRAME A5910	De steunrol voor de hydraulisch batterijdrager is niet volledig uitgeschoven. Informeer uw geautoriseerde servicecentrum.
ACCUFRAME A5920	De hydraulische pomp van de hydraulische batterijhouder raakt oververhit. Laat de machine gedurende 1 uur afkoelen.
ACCUFRAME A5930	Toetsstoring. Informeer uw geautoriseerde servicecentrum.
ACCUFRAME A5931	Plausibiliteitsfout van potentiometer voor hydraulische batterijdrager. Informeer uw geautoriseerde servicecentrum.
CONTROLE-UNIT A3305	CIO werkt niet. Informeer uw geautoriseerde servicecentrum.
PARKEERREM OLIEDRUK A3043	Te lage oliedruk van de parkeerrem. Neem contact op met uw geautoriseerde servicecentrum als deze melding permanent wordt weergegeven.
PARKEERREM OLIEDRUK A3049	Te lage oliedruk van de parkeerrem; machine kan alleen nog met noodloopsnelheid rijden. Neem contact op met uw geautoriseerde servicecentrum als deze melding permanent wordt weergegeven.

Algemene meldingen

OPMERKING

Sommige van de volgende meldingen zijn uitrustingspecifiek en verschijnen mogelijk niet op de display- en bedieningseenheid van elke machine. De volgende meldingen zijn daarom alleen bedoeld ter referentie.

Melding **BEDRIJFSREM**

Als de melding **BEDRIJFSREM** op het display verschijnt, dient er contact te worden opgenomen met het geautoriseerde servicecentrum.

- Parkeer de machine beveiligd totdat deze door het geautoriseerde servicecentrum is gecontroleerd.
- Als de lamellenremmen in de wielaandrijvingen geblokkeerd zijn, moet de machine worden weggesleept.

Melding **REM AANTREKKEN**

GEVAAR

Levensgevaar door overreden te worden wanneer de heftruck wegrolt!

Het parkeren van de heftruck zonder dat de parkeerrem goed is ingeschakeld, is gevaarlijk en verboden.

- De heftruck mag niet op een helling worden geparkeerd.
- Verlaat de heftruck alleen als de parkeerrem is aangetrokken.
- In een noodgeval op een helling moet de heftruck bergafwaarts met keggen onder de wielen worden vastgezet.

OPMERKING

De heftruck is uitgerust met een negatief werkende veerrem. Als de heftruck wordt uitgeschakeld, blokkeren na enkele minuten de lamellenremmen in de wielaandrijvingen. De heftruck kan echter nog steeds rollen, totdat de wielaandrijvingen blokkeren. Daarom moet u altijd eerst de parkeerrem inschakelen voordat u de heftruck verlaat!



Displaymeldingen

Als u de heftruck parkeert zonder de parkeerrem aan te trekken en vervolgens de bestuurdersstoel verlaat, verschijnt de melding **REM AANTREKKEN** op het display (variant). Er klinkt optioneel een geluidssignaal.

- Schakel de parkeerrem in.

De melding **REM AANTREKKEN** verdwijnt.

Als de machine beweegt ondanks dat de parkeerrem is ingeschakeld:

- Rijd de machine naar een vlakke ondergrond en parkeer de machine daar veilig. Zet de machine indien nodig vast met keggen.
- Informeer het geautoriseerde servicecentrum.

Melding **REMGEVER**

Als de melding **REMGEVER** op het display verschijnt, wordt de maximale rijsnelheid gereduceerd. De remsensor in het rempedaal moet worden gecontroleerd.

- Informeer het geautoriseerde servicecentrum.

Melding **CODE AFGeweZEN**

Als de melding **CODE AFGeweZEN** op het display verschijnt, werd de bestuurderspincode driemaal verkeerd ingevoerd. De invoer wordt vervolgens vijf minuten lang geblokkeerd. Pas na deze vijf minuten kan er weer worden ingevoerd.

- Voer de bestuurderspincode na vijf minuten opnieuw in.

Melding **RIJPEDAALSENSOR**

Als de melding **RIJPEDAALSENSOR** op het display verschijnt, blijft de heftruck stilstaan. De rijpedaalsensor moet worden gecontroleerd.

- Informeer het geautoriseerde servicecentrum.



Melding MACHINE UITSCHAKELEN?

Als de melding MACHINE UITSCHAKELEN? op het display verschijnt, wordt het uitschakelen van de heftruck geverifieerd.

- Druk op de desbetreffende softkey op de display- en bedieningseenheid om de machine uit te schakelen of om te annuleren.

Melding PARKEERREM ACTIEF

Als de parkeerrem wordt ingeschakeld, wordt gedurende 5 seconden de melding PARKEERREM ACTIEF op het display weergegeven.

- Schakel de parkeerrem uit om te kunnen rijden.

Melding PARKEERREM LOSSEN

Als de melding PARKEERREM LOSSEN op het display verschijnt, kan er niet worden gereden totdat de parkeerrem is uitgeschakeld door op de knop te drukken.

- Schakel de parkeerrem uit door op de knop te drukken.

Melding PARKEERREM: REM AAN-TREKKEN!

Als de melding PARKEERREM: REM AAN-TREKKEN! op het display verschijnt, is de elektrische parkeerrem defect.

- Schakel de parkeerrem uit door op de knop te drukken.

Melding VORKEN LAAG

GEVAAR

Er bestaat levensgevaar door een vallende last of dalende delen van de heftruck!

Het parkeren van de heftruck met geheven last is gevaarlijk en onder alle omstandigheden verboden! De grotere mate van veiligheid die deze functie biedt, mag niet worden misbruikt om veiligheidsrisico's te nemen.

- Vóór het verlaten van de heftruck moet de last volledig gedaald zijn.

4

Gebruik

Displaymeldingen

De vork daalt niet.

Als de vork zich boven de hoogtesensor bevindt, de contactschakelaar is uitgeschakeld en de stoel verlaten is, verschijnt de melding **VORKEN LAAG** op het display (variant). Er klinkt optioneel een geluidssignaal.

- Laat de vork op de grond zakken.

De melding **VORKEN LAAG** verdwijnt.

Melding STUREN

Als de melding **STUREN** op het display verschijnt, kan de machine alleen nog slechts langzaam in noodbedrijf rijden. De stuurhoeksensor moet worden gecontroleerd.

- Informeer het geautoriseerde servicecentrum.

Melding NEIGEN SNELHEID

Als de melding **NEIGEN SNELHEID** na het welkomtscherm op het display verschijnt, is de neigensnelheid van de hefmast bij deze heftruck aanmerkelijk hoger dan bij vroegere heftrucks van deze serie.

Melding NOODSCHAKELAAR

WAARSCHUWING

De elektrische rembekrachtiging werkt niet als de noodstop-schakelaar wordt bediend!

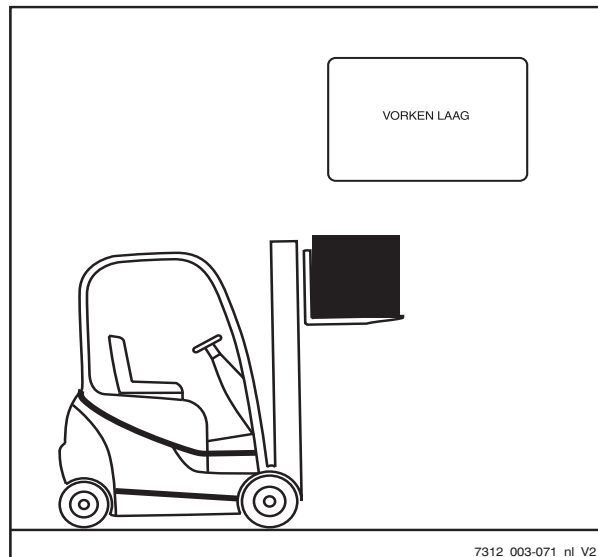
Door de noodstop-schakelaar te bedienen, worden de aandrijvingen losgekoppeld van de voeding.

- Gebruik om te remmen de bedrijfsrem.

De machine is voorzien van een noodstop-schakelaar. Wanneer deze schakelaar is bediend, worden de functies van de rijaandrijving en de werkhydrauliek geblokkeerd.

De melding **NOODSCHAKELAAR** verschijnt regelmatig wanneer aan de volgende criteria is voldaan:

- De contactschakelaar staat in stand "I"
- De noodstop-schakelaar is bediend
- Er is een bedieningselement bediend



7312_003-071_nl_V2

Melding ? POSITIE LOODRECHT

Als de melding ? POSITIE LOODRECHT op het display verschijnt, is de kalibratie van de "verticale maststand" geactiveerd.

- Sla de maststand op of annuleer de kalibratie.

Melding REF. BEWEGING

Als de vork is gedaald nadat de heftruck is uitgeschakeld, weet de regelelektronica niet in welke stand de vork staat als de heftruck opnieuw wordt gestart. De heftruck rijdt alleen met gereduceerde snelheid. Afhankelijk van de stand van de vork kan de melding REF. BEWEGING (variant) op het display verschijnen. Om de stand in de regelelektronica in te stellen, moet de vork worden geheven.

- Schakel het contact in.

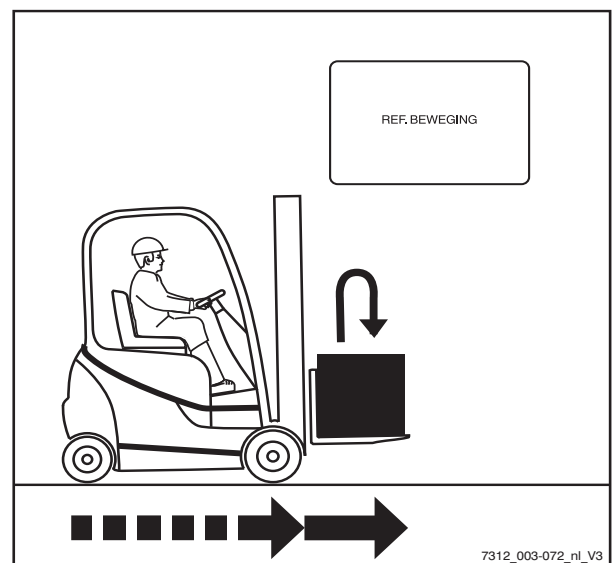
De heftruck rijdt alleen met gereduceerde snelheid. Op het display verschijnt eventueel de melding REF. BEWEGING.

- Hef de vork.

De melding REF. BEWEGING verdwijnt, of de melding verschijnt nu voor het eerst op het display en verdwijnt vervolgens weer.

- Om weer te rijden, laat u de vork zakken tot maximaal 300 mm boven de grond.

Er kan nu weer zonder snelheidsbegrenzing met de heftruck worden gereden.



7312_003-072_nl_V3

Displaymeldingen

Melding GORDEL



⚠ GEVAAR

Levensgevaar in geval van naar buiten vallen wanneer de machine mocht kantelen!

Als de machine kantelt, bestaat er ook bij gebruik van een veiligheidssysteem verwondingsgevaar voor de bestuurder. Dit verwondingsgevaar kan worden verminderd door een combinatie van een veiligheidssysteem en een veiligheidsgordel te gebruiken. De veiligheidsgordel biedt extra bescherming wanneer de machine ergens tegenaan rijdt of van bijv. laadperrons valt.

- Wij adviseren u om de veiligheidsgordel altijd te dragen.

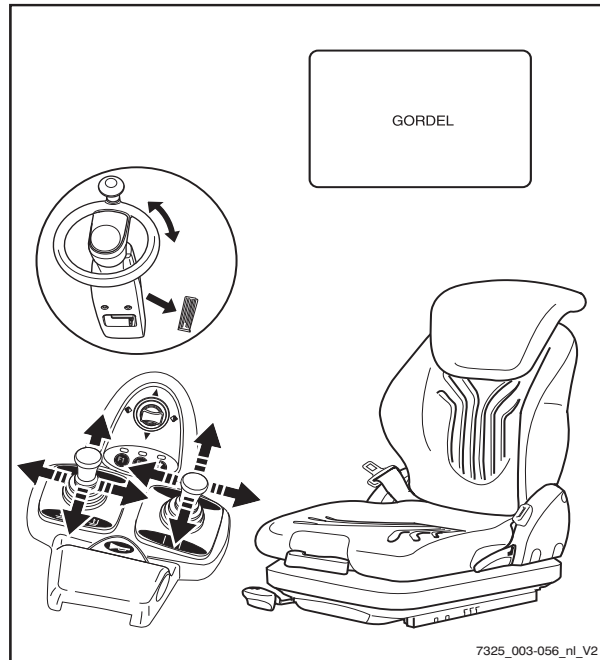
Deze voorziening (variant) zorgt ervoor dat wanneer de veiligheidsgordel niet of verkeerd wordt gebruikt, er slechts langzaam of (optioneel) helemaal niet met de vorkheftruck kan worden gereden.

Afhankelijk van de gekozen uitvoering zijn de functies van de werkhydrauliek (heffen, neigen) normaal beschikbaar óf kunnen deze functies slechts langzaam of helemaal niet worden gebruikt.

De melding GORDEL, die gepaard gaat met beperkte rij- en heffuncties, wordt geactiveerd door de volgende omstandigheden:

- Veiligheidsgordel niet omgedaan en bestuurdersstoel bezet
 - Veiligheidsgordel continu vastgemaakt en pas daarna wordt er op de bestuurdersstoel plaatsgenomen
 - Veiligheidsgordel wordt pas na inschakelen van het contact vastgemaakt
 - Veiligheidsgordel wordt tijdens het rijden losgemaakt
- Als de melding GORDEL verschijnt, dient de veiligheidsgordel volgens de voorschriften te worden omgedaan en vastgemaakt.

De heftruck kan weer zonder beperkingen worden gebruikt.



Als de veiligheidsgordel tijdens het rijden wordt losgemaakt, kan er slechts langzaam met de heftruck worden gereden of wordt de heftruck helemaal afgeremd.

⚠ GEVAAR

Ongevallenrisico!

- De snelheid moet worden aangepast aan de rijomstandigheden!

De grotere mate van veiligheid die deze functie biedt, mag niet worden misbruikt om veiligheidsrisico's te nemen.

Melding BENT U ZEKER?

Als de melding BENT U ZEKER? op het display verschijnt, wordt een voorafgaande vraag/opdracht geverifieerd.

- Druk op de desbetreffende softkey op de display- en bedieningseenheid om door te gaan of te annuleren.

Melding STOELSCHAKELAAR

De heftruck is voorzien van een stoelschakelaar.

Als de melding STOELSCHAKELAAR verschijnt, zijn de functies van de rijaandrijving en de werkhydrauliek geblokkeerd.

De melding STOELSCHAKELAAR wordt geactiveerd door de volgende situaties:

- De stoelschakelaar is niet geactiveerd terwijl het rijpedaal of het stuur wordt bediend
- De stoelschakelaar is niet geactiveerd terwijl een bedieningselement voor de werkhydrauliek wordt bediend
- De ploegentijd is overschreden
- De bedrijfstijd is overschreden

 OPMERKING

De bedieningselementen die in de volgende afbeeldingen worden getoond, zijn slechts voorbeelden en kunnen verschillen van de uitrusting op uw heftruck.

4

Gebruik

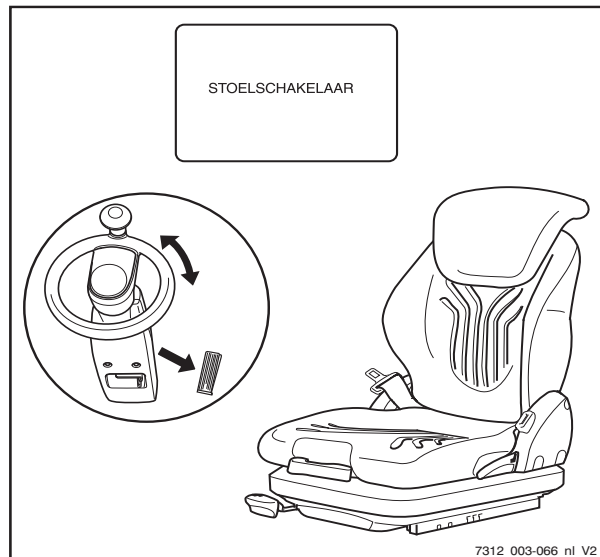
Displaymeldingen

De stoelschakelaar is niet geactiveerd terwijl het rijpedaal of het stuur wordt bediend

Het rijpedaal of het stuur wordt bediend terwijl er niemand op de bestuurdersstoel zit. De melding **STOELSCHAKELAAR** verschijnt op het display. De heftruck beweegt niet.

- Ga op de stoel zitten en doe de veiligheids-gordel om.

Er kan weer zonder beperkingen met de heftruck worden gereden.

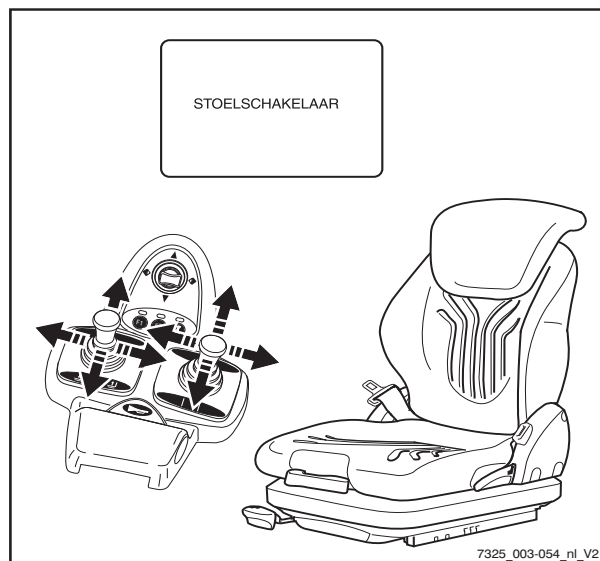


De stoelschakelaar is niet geactiveerd terwijl een bedieningselement voor de werkhydrauliek wordt bediend

Een bedieningselement voor de werkhydrauliek wordt bediend terwijl er niemand op de bestuurdersstoel zit. De melding **STOELSCHAKELAAR** verschijnt op het display. De functies van de werkhydrauliek kunnen niet worden uitgevoerd.

- Ga op de stoel zitten en doe de veiligheids-gordel om.

De werkhydrauliek kan weer worden bediend.



De ploegentijd is overschreden

OPMERKING

De werktijd per ploeg kan worden aangepast.

Wanneer het contact wordt ingeschakeld en de bestuurder op de stoel blijft zitten totdat de ingestelde ploegentijd is verstreken, wordt de melding **STOELSCHAKELAAR** weergegeven op het display. Dit is ook het geval wanneer een bedieningselement voor de werkhydrauliek of het rijpedaal wordt bediend. Afhankelijk van de configuratie zijn de functies van de werkhydrauliek normaal beschikbaar óf kunnen deze functies slechts langzaam of helemaal niet worden gebruikt.

- Sta even op uit de stoel, ga vervolgens weer zitten en doe de veiligheidsgordel om.

De heftruck kan weer zonder beperkingen worden gebruikt.

De bedrijfstijd is overschreden

OPMERKING

De bedrijfstijd kan worden aangepast.

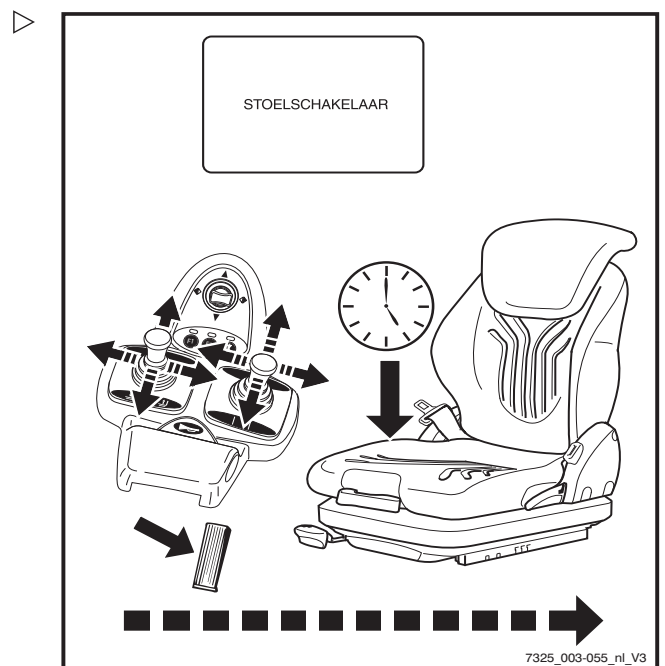
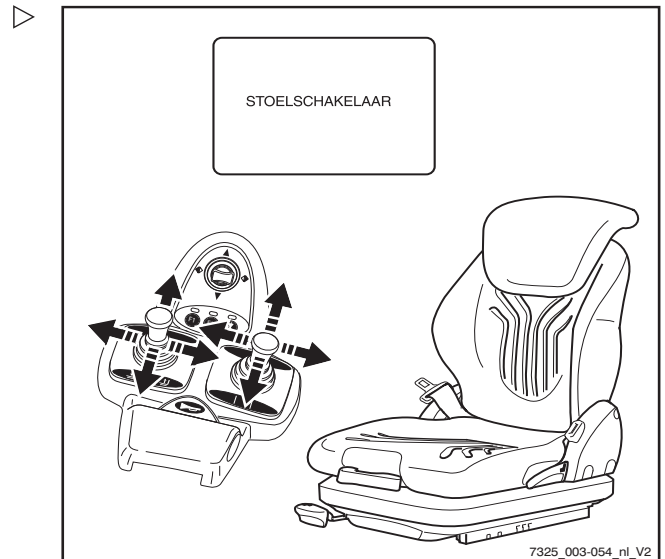
Wanneer het contact wordt ingeschakeld, de parkeerrem wordt uitgeschakeld en de bestuurder op de stoel blijft zitten totdat de ingestelde bedrijfstijd is verstreken, en gedurende deze tijd noch de bedieningselementen voor de werkhydrauliek noch het rijpedaal worden bediend, wordt de melding **STOEL-SCHAKELAAR** weergegeven op het display. De heftruck beweegt niet. Afhankelijk van de configuratie zijn de functies van de werkhydrauliek normaal beschikbaar óf kunnen deze functies slechts langzaam of helemaal niet worden gebruikt.

- Sta even op uit de stoel, ga vervolgens weer zitten en doe de veiligheidsgordel om.

De heftruck kan weer zonder beperkingen worden gebruikt.

Melding OVERVERHIT

Als de melding **OVERVERHIT** op het display verschijnt, zijn de rijmotoren oververhit. De



Displaymeldingen

acceleratie en de snelheid van de heftruck worden beperkt.

- Laat de machine afkoelen.
- Neem contact op met uw geautoriseerde servicecentrum als de storing blijft bestaan.

Melding TOEZICHT

Als de melding TOEZICHT op het display verschijnt, is er een storing in de procesbewaking.

Hierdoor wordt de aandrijfeenheid uitgeschakeld.

- Draai de contactschakelaar in de stand "0" en daarna weer terug in de stand "1".
- Start de motor.
- Laat het rijpedaal los.
- Kies opnieuw de rijrichting.



OPMERKING

Indien deze storing sporadisch optreedt, kan hij getolereerd worden. Mocht de inzetbaarheid van de machine negatief worden beïnvloed, neem dan contact op met uw geautoriseerde servicecentrum.

Melding ONGELDIG

Als de melding ONGELDIG op het display verschijnt, werd er bij het invoeren van de toegangscode een onjuiste bestuurderspincode ingevoerd.

- Als de melding is verdwenen, voert u opnieuw de bestuurderspincode in.

Aandrijvings specifieke meldingen

Melding! PARKEERREM OLIEDRUK

Als de volgende melding op het display verschijnt wanneer het rijpedaal wordt bediend:

! OLIEDRUKPARKEERREM, is de bedrijfsrem van de machine niet klaar voor gebruik.

De rij snelheid wordt beperkt tot 5 km/h.

Wanneer de bedrijfsrem klaar is voor gebruik, verdwijnt de melding. De snelheidsbegrenzing wordt geannuleerd.

Melding MOT/GEN-TEMP.

Als de melding MOT/GEN-TEMP. verschijnt, is de rijmotor of de generator oververhit, of is er een kabel gebroken.

- Onderbreek het werk en laat de machine afkoelen. Schakel het contact niet uit.

OPMERKING

Mocht de inzetbaarheid van de machine negatief worden beïnvloed, neem dan contact op met uw geautoriseerde servicecentrum.

Melding OVERVERHIT

Als de melding OVERVERHIT op het display verschijnt, zijn de rijmotoren oververhit. De acceleratie en de snelheid van de heftruck worden beperkt.

- Laat de machine afkoelen.
- Neem contact op met uw geautoriseerde servicecentrum als de storing blijft bestaan.

Melding DEUR SLUITEN

Als de melding DEUR SLUITEN (variant) op het display verschijnt, is de batterijdeur niet goed gesloten. De heftruck beweegt niet.

- Sluit de batterijdeur.

Melding HEFHOOGTE

Snelheidsbegrenzing bij rijden met een geheven last (variant)

Deze functie zorgt ervoor dat de heftruck tijdens het heffen van een last slechts langzaam kan rijden.

4

Gebruik

Displaymeldingen

⚠ GEVAAR

Ongevallenrisico!

Maak uzelf vertrouwd met de veranderde rijeigenschappen van de machine, voordat u deze functie gebruikt!

Optioneel kan de heftruck gewijzigde acceleratie- en/of remkarakteristieken hebben.

⚠ GEVAAR

Ongevallenrisico!

Het is niet toegestaan met een geheven last te rijden, omdat de heftruck door het hoge zwaartepunt kan kantelen.

Aangezien fysische grenzen niet kunnen worden veranderd, mag de grotere mate van veiligheid die deze functie biedt, niet worden misbruikt om veiligheidsrisico's te nemen.

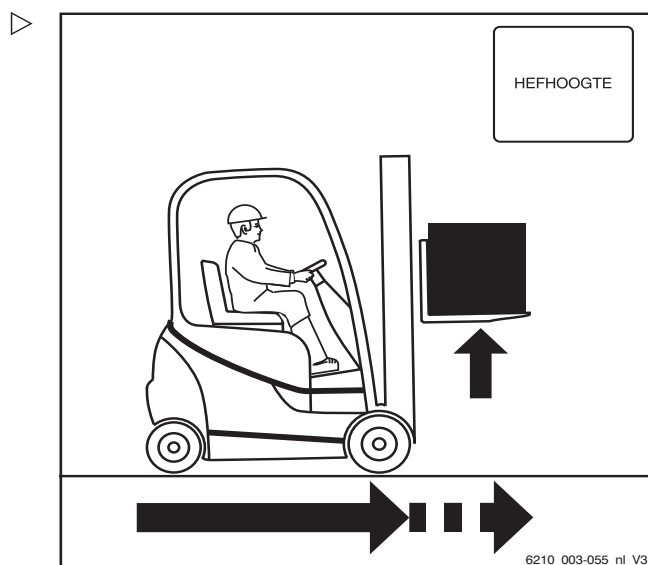
Als de vork boven een bepaalde hoogte worden geheven, gebeurt er het volgende:

Last heffen bij stilstand

Het contact wordt ingeschakeld. De bestuurder zit op de stoel en heeft de veiligheidsgordel bevestigd. De last wordt geheven. Op het display knippert kort de melding HEFHOOGTE. De heftruck rijdt alleen met gereduceerde snelheid.

- Laat de vork (last) tot net boven de grond zakken.

Er kan nu weer zonder snelheidsbegrenzing met de heftruck worden gereden.



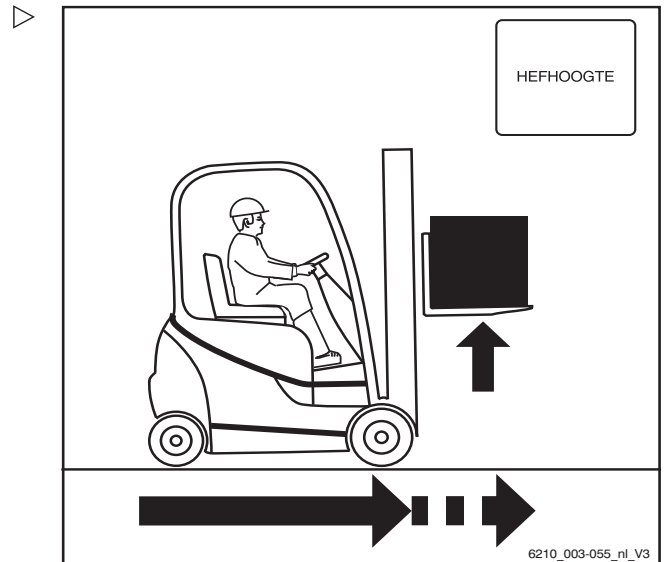
6210_003-055_nl_V3

Last heffen tijdens het rijden

Als u tijdens het stapelen of ontstapelen met de last rijdt en deze tijdens het rijden heft, knippert de melding HEFHOOGTE kort op het display. De machine rijdt langzaam of wordt afgeremd.

- Laat de vork (last) tot net boven de grond zakken.

Er kan nu weer zonder snelheidsbegrenzing met de heftruck worden gereden.



Batterijstekker aansluiten en loskoppelen

Batterijstekker aansluiten en loskoppelen

Batterijstekker aansluiten

⚠ LET OP

Risico van beschadiging van de batterijstekker bij het aansluiten!

Als de batterijstekker wanneer het contact is ingeschakeld onder last wordt aangesloten, vindt er een vonkoverslag plaats. De vlamboog kan de contacten beschadigen, waardoor de levensduur van de contacten aanzienlijk wordt verkort.

- Schakel het contact uit.
- Sluit de batterijstekker alleen aan als de contactschakelaar is uitgeschakeld.

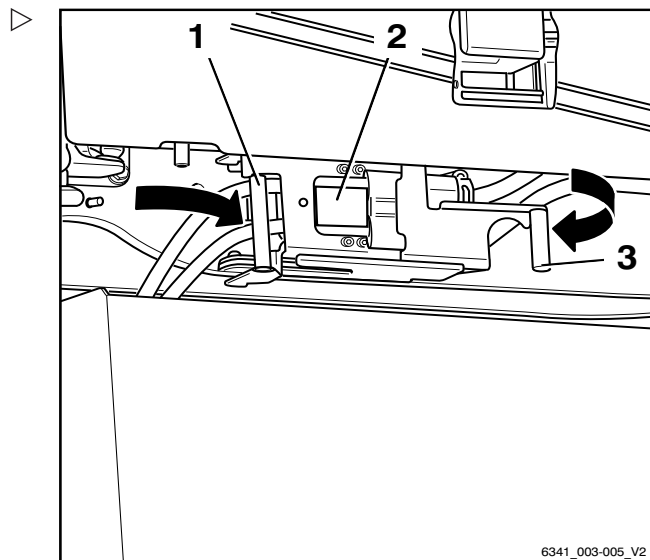


⚠ LET OP

Als de kabels beschadigd raken, bestaat er kortsluitingsgevaar!

- Zorg dat de batterijkabel niet bekneld raakt als het batterijdeksel wordt gesloten.

- Schakel het contact uit.
- Open het batterijdeksel.
- Controleer of de batterijstekker en de stekkerverbinding droog, schoon en vrij van ongewenst materiaal zijn.
- Houd de batterijstekker (2) vast aan de greep (1) en steek de batterijstekker in de stekkerverbinding van de heftruck.
- Duw de bevestiging (3) helemaal naar rechts om de batterijstekker in de stekkerverbinding te trekken en de batterijstekker vast te zetten.
- Zorg dat de batterijkabel niet in contact komt met het batterijdeksel.
- Sluit het batterijdeksel.



6341_003-005_V2

Batterijstekker loskoppelen

⚠ LET OP

Risico van beschadiging van de batterijstekker bij het loskoppelen!

Als de batterijstekker wanneer het contact is ingeschakeld onder last wordt losgekoppeld, vindt er een boogontlading plaats. De vlamboog kan de contacten beschadigen, waardoor de levensduur van de contacten aanzienlijk wordt verkort.

- Schakel het contact uit.
- Koppel de batterijstekker alleen los als de contactschakelaar is uitgeschakeld.
- Koppel de batterijstekker bij ingeschakelde contactschakelaar (onder last) niet los, behalve als er sprake is van een noodgeval.

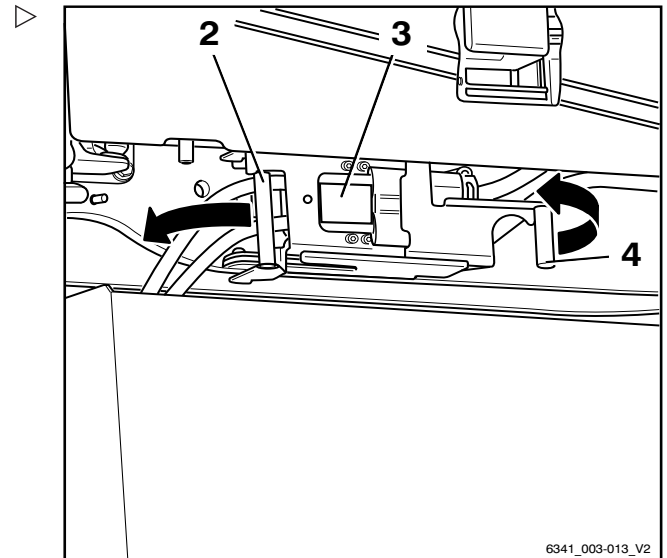


⚠ LET OP

Als de kabels beschadigd raken, bestaat er kortsluitingsgevaar!

- Zorg dat de batterijkabel niet bekneld raakt als het batterijdeksel wordt gesloten.

- Schakel het contact uit.
- Open het batterijdeksel.
- Trek de bevestiging (4) naar links en open de bevestiging.
- Koppel de batterijstekker (3) los van de stekerverbinding door de greep (2) in de richting van de pijl te trekken.
- Controleer de batterijkabel op beschadiging.



6341_003-013_V2

4

Gebruik

Batterijstekker aansluiten en loskoppelen

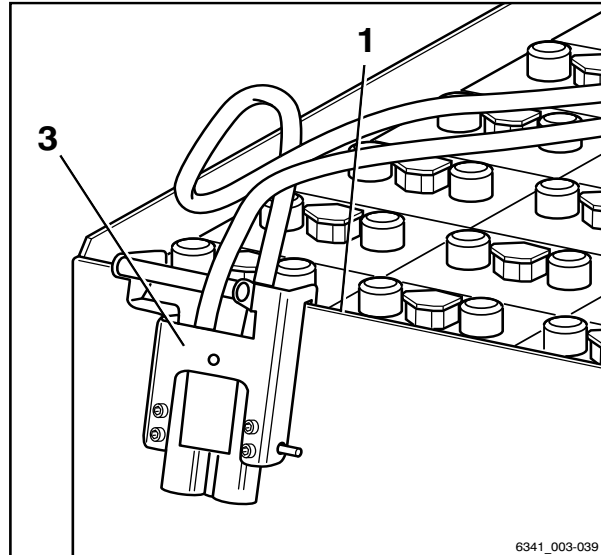
- Hang de batterijstekker (3) aan de voorzijde van de batterijbak (1).

⚠ LET OP

Bij het sluiten van het batterijdeksel bestaat er risico van beschadiging van de batterijstekker!

Als u het batterijdeksel sluit, kan het batterijdeksel de aan de batterijbak hangende batterijstekker raken. Daardoor kan de batterijstekker beschadigd raken.

- Laat het batterijdeksel open.



Omgang met de batterij

Veiligheidsvoorschriften voor de omgang met de batterij

Onderhoudspersoneel



⚠ WAARSCHUWING

Gevaar van beknelling/afschuiven!

De batterij is erg zwaar. Er bestaat gevaar van ernstig letsel als er ledematen onder de batterij of tussen het batterijdeksel en de rand van het chassis bekneld raken.

- Draag tijdens het vervangen van de batterij veiligheidsschoenen.
- Sluit het batterijdeksel alleen als zich geen lichaamsdelen tussen het batterijdeksel en de rand van het chassis bevinden.

- De batterij mag alleen worden vervangen volgens de aanwijzingen in deze bedieningsinstructies.
- Volg voor het opladen en onderhouden van de batterij de onderhoudsinstructies van de fabrikant van de batterij en van de batterijlader op.

Brandbeveiligingsmaatregelen



⚠ GEVAAR

Explosiegevaar door ontvlambare gassen!

De batterij geeft tijdens het opladen een mengsel van zuurstof en waterstof (knafgas) af. Dit gasmengsel is explosief en mag niet ontbranden.

Binnen een afstand van 2 m van de geparkeerde machine met de op te laden batterij of van de batterijlader, mogen zich geen brandbare materialen of vonkvormende apparatuur bevinden.

- Neem de volgende voorzorgsmaatregelen.

- Blijf uit de buurt van open vuur en rook niet.
- Zorg altijd voor een goede ventilatie in de ruimtes.



Omgang met de batterij

- Koppel de batterijstekker los als de contactschakelaar of de batterijlader is uitgeschakeld.
- Houd het batterijdeksel tijdens het opladen geopend.
- Maak de oppervlakken van de batterijcellen vrij.
- Leg geen metalen voorwerpen op de batterij.
- Open eventuele beschermende constructies volledig (bijv. cabine met canvasafdekking).
- Houd brandblusapparatuur gereed.

Hef- en hijsmiddelen

De batterij kan worden verwijderd met behulp van de volgende hijs- of hefmiddelen:

- Voor heftrucks zie het hoofdstuk "Batterij vervangen met een pallettruck"

⚠ GEVAAR

Levensgevaar wanneer de batterij valt!

De lastdrager kan kantelen. De batterij kan van de lastdrager vallen en op personen terechtkomen.

De batterij mag alleen worden vervangen als de machine op een vlakke, gelijkmatige ondergrond met voldoende draagvermogen staat. Het draagvermogen van de gebruikte lastdrager moet ten minste overeenkomen met het batterijgewicht.

- Controleer het hefvermogen van het hijs- of hefmiddel.
- Vergelijk de informatie op het batterij-identificatieplaatje met de bedieningsinstructies of het typeplaatje.
- Verwijder de batterij op een geschikte ondergrond.

Afmetingen en gewicht van de batterij

⚠ GEVAAR

Kantelgevaar door veranderd batterijgewicht!

De afmetingen en het gewicht van de batterij beïnvloeden de stabiliteit van de heftruck. Bij het vervangen van de batterij mogen de gewichtsverhoudingen niet worden gewijzigd. Het gewicht van de batterij moet binnen het op het typeplaatje vermelde gewichtsbereik liggen.

- Verwijder geen extra gewichten en wijzig hun positie niet.
- Houd rekening met het batterijgewicht.

Beschadiging van kabels en batterijstekkers



⚠ LET OP

Als de kabels beschadigd raken, bestaat er kortsluitingsgevaar.

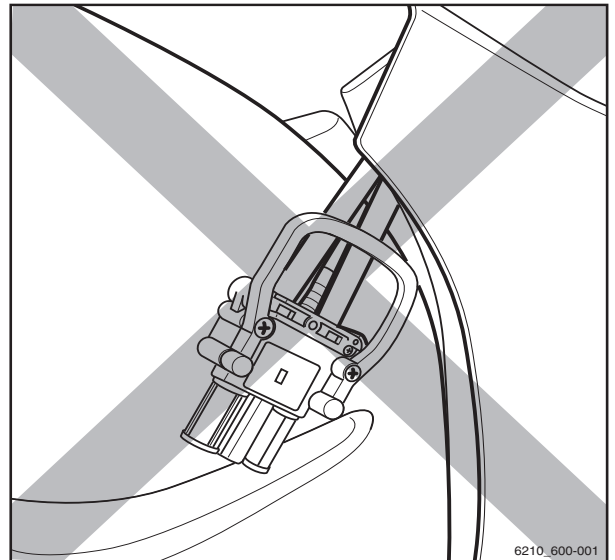
- Zorg dat de batterijkabel niet bekneld raakt als het batterijdeksel wordt gesloten.
- Controleer de batterijkabel op beschadiging.

⚠ LET OP

Risico van beschadiging van de batterijstekker bij het aansluiten!

Als de batterijstekker wordt aangesloten wanneer het contact is ingeschakeld of de batterijlader onder last is, vindt er een vonkoverslag plaats. De vlamboog kan de contacten beschadigen, waardoor de levensduur van de contacten aanzienlijk wordt verkort.

- Schakel het contact of de batterijlader uit.
- Sluit de batterijstekker alleen aan als de contactschakelaar is uitgeschakeld.



6210_600-001

Omgang met de batterij

⚠ LET OP

Risico van beschadiging van de batterijstekker bij het loskoppelen!

Als de batterijstekker wordt losgekoppeld wanneer het contact is ingeschakeld of de batterijlader onder last is, vindt er een boogontlading plaats. De vlamboog kan de contacten beschadigen, waardoor de levensduur van de contacten aanzienlijk wordt verkort.

- Schakel het contact of de batterijlader uit.
- Koppel de batterijstekker alleen los als de contactschakelaar of de batterijlader is uitgeschakeld.
- Koppel de batterijstekker bij ingeschakelde contactschakelaar (onder last) niet los, behalve als er sprake is van een noodgeval.

Ladingstoestand van de batterij controleren

⚠ LET OP

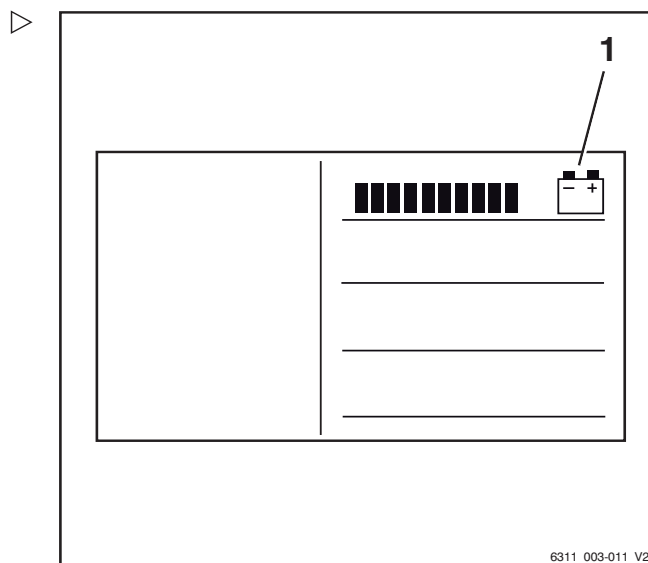
Diepe ontlading verkort de levensduur van de batterij.

Als er op de batterij-indicator (1) geen balken meer worden weergegeven (0% van de beschikbare batterijcapaciteit, d.w.z. ongeveer 20% van de nominale capaciteit), betekent dit dat de diepe ontlading begint.

- Voorkom diepe ontlading (geen balk op het display).
 - Staak onmiddellijk het werk met de machine.
 - Laad de batterijen onmiddellijk op.
 - Laat batterijen nooit geheel of gedeeltelijk ontladen staan.
-
- Schakel de parkeerrem in.
 - Schakel het contact in.
 - Lees de batterijlading (1) af op het display.
 - Laad een geheel of gedeeltelijk ontladen batterij op.

i OPMERKING

De batterij-indicator toont de beschikbare batterijcapaciteit als een gesegmenteerd staafdiagram in stappen van 10%. Ongeveer om de 10 seconden schakelt het display om



6311_003-011_V2

tussen de batterijlading en de resterende bedrijfstijd.

Batterij opladen

⚠ GEVAAR

Levensgevaar!

- Neem altijd de informatie in het hoofdstuk "Veiligheidsvoorschriften voor de omgang met de batterij" in acht.

⚠ WAARSCHUWING

Batterijzuur is giftig en bijtend!

- Volg de veiligheidsvoorschriften in het hoofdstuk "Batterijzuur" op.



⚠ LET OP

Risico van beschadiging van componenten!

Onjuiste aansluiting of bediening van het laadstation of de batterijlader kan leiden tot beschadiging van componenten!

- Volg de bedieningsinstructies voor het laadstation of de batterijlader en voor de batterij op.

⚠ LET OP

Mogelijke beschadiging van de batterijstekker!

- Controleer of de contactschakelaar of batterijlader is uitgeschakeld voordat u de batterijstekker loskoppelt of aansluit.



OPMERKING

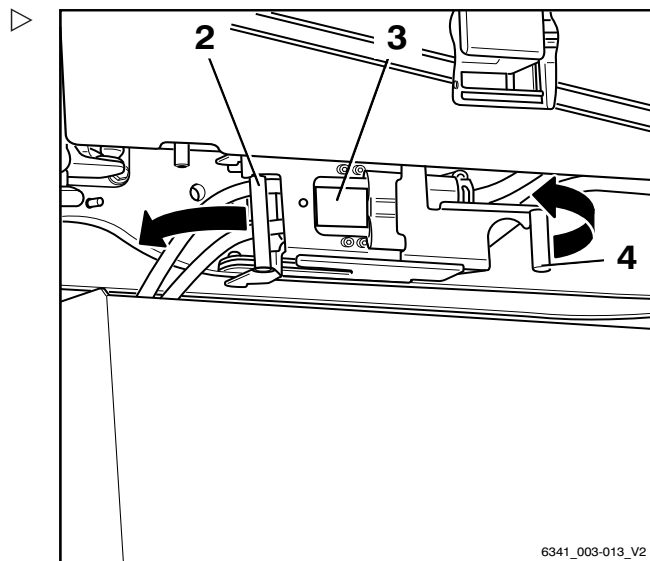
Het onderhoud van de batterij vindt plaats volgens de instructies van de batterijfabrikant! De bedieningsinstructies van de batterijlader moeten eveneens worden opgevolgd. Alleen de bij de batterijlader meegeleverde instructies gelden. Indien deze instructies niet beschikbaar zijn, vraag ze dan aan bij de dealer.

Omgang met de batterij

i OPMERKING

Bij het geautoriseerde servicecentrum is een adapterkabel van 640A-batterijstekker naar 230A-batterijladerstekker verkrijgbaar als accessoire.

- Parkeer de heftruck beveiligd.
- Schakel het contact uit.
- Zorg altijd voor een goede ventilatie in de ruimtes.
- Open eventuele beschermende constructies volledig (bijv. cabine met canvasafdekking).
- Open het batterijdeksel.
- Open de bevestiging (4) voor de batterijstekker (3) door de bevestiging naar links te trekken.
- Koppel de batterijstekker (3) los van de stekkerverbinding door de greep (2) in de richting van de pijl te trekken.
- Leg geen metalen voorwerpen of gereedschappen op de batterij.
- Blijf uit de buurt van open vuur en rook niet.
- Controleer de batterijkabels en oplaadkabels op beschadiging en vervang ze indien nodig.



6341_003-013_V2

Gebruik

4

Omgang met de batterij

- Gebruik de greep (4) om de stekker van de batterijlader (5) aan de voorste rand van de batterijbak (1) te hangen.
- Houd de batterijstekker (3) vast aan de greep (2) en steek de batterijstekker in de stekker van de batterijlader (5).
- Duw de bevestiging (6) voor de stekker van de batterijlader helemaal naar rechts om de batterijstekker in de stekker van de batterijlader te trekken en de batterijstekker vast te zetten.

OPMERKING

Raadpleeg voor meer informatie de bedieningsinstructies van uw batterij en batterijlader (vereffeningslading).

LET OP

Zorg bij gebruik van PowerPlusLife®-batterijen voor een goede circulatie van de koellucht.

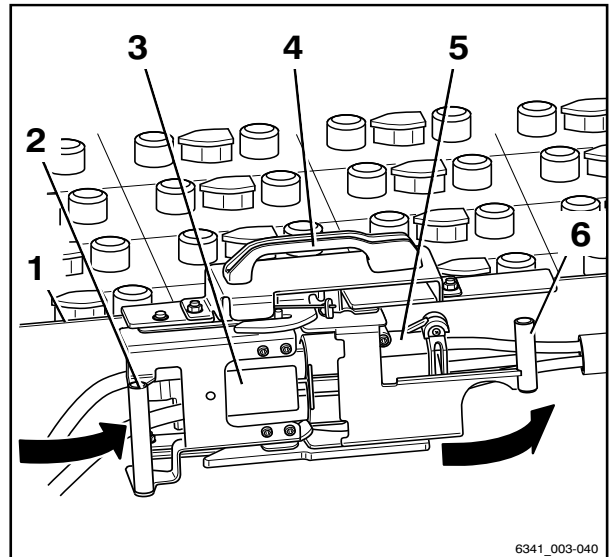
De koelluchtinlaat en -uitlaat mogen niet worden afgedekt. Anders kan de lucht niet door de luchtkanalen circuleren en wordt de batterij te warm.

- Let erop dat geen doeken of lappen en dergelijke de koelluchtinlaat en -uitlaat afdekken.

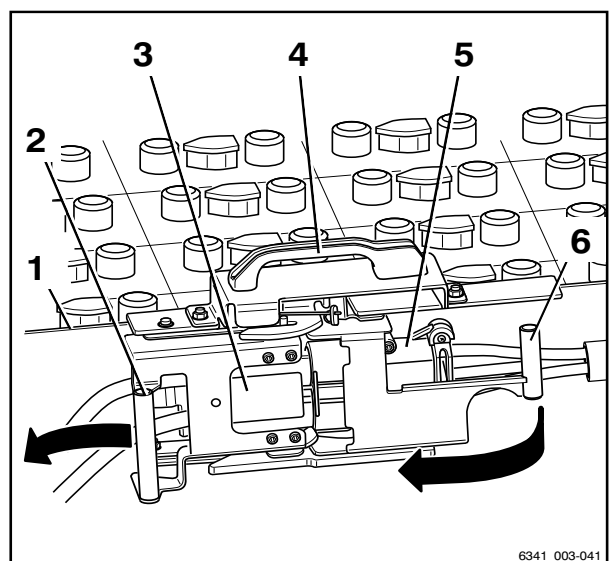
- Schakel de batterijlader in.

Na het opladen:

- Schakel de batterijlader uit.
- Open de bevestiging (6) voor de stekker van de batterijlader (5) door de bevestiging naar links te trekken.
- Koppel de batterijstekker (3) los van de stekker van de batterijlader door de greep (2) in de richting van de pijl te trekken.
- Pak de stekker van de batterijlader op aan de greep (4) en verwijder de stekker van de batterijlader van de batterijbak (1).



6341_003-040



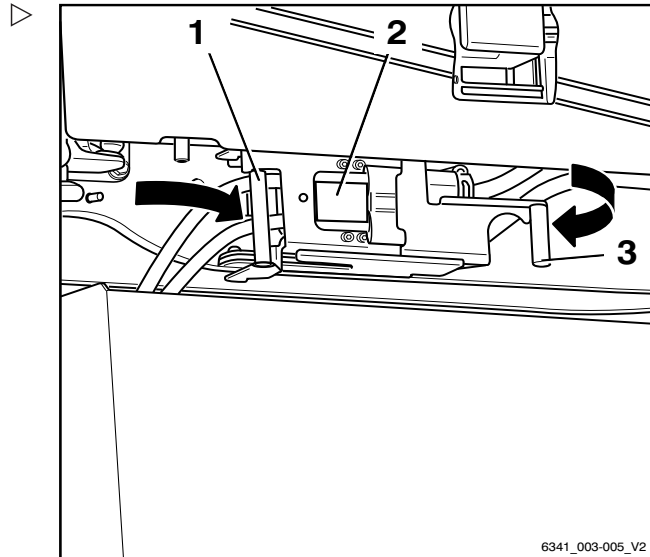
6341_003-041

4

Gebruik

Omgang met de batterij

- Houd de batterijstekker (2) vast aan de greep (1) en steek de batterijstekker in de stekerverbinding van de heftruck.
- Duw de bevestiging (3) helemaal naar rechts om de batterijstekker in de stekerverbinding te trekken en de batterijstekker vast te zetten.
- Zorg dat de batterijkabel niet in contact komt met het batterijdeksel.
- Sluit het batterijdeksel volledig. Zorg er hierbij voor dat er geen kabel tussen het chassis en het deksel bekneld raakt.



Vereffeningsslading om de batterijcapaciteit te behouden

Vereffeningsslading zorgt ervoor dat ongelijkmatig geladen batterijen weer gelijkmatig worden opgeladen. Dit zorgt ervoor dat de levensduur van de batterij en de batterijcapaciteit behouden blijven.

De vereffeningsslading dient te worden uitgevoerd volgens de instructies van de batterijfabrikant, en wel meerdere malen per maand na het normale laadproces.

i OPMERKING

Afhankelijk van de gebruikte batterijlader, begint de vereffeningsslading pas nadat 24 uur zijn verstreken. Een periode zonder diensten, zoals het weekend, is ideaal voor het uitvoeren van de vereffeningsslading.

- Neem de informatie in de bedieningsinstructies van de batterijlader met betrekking tot het uitvoeren van een vereffeningsslading in acht.

Vereffeningsslading starten

- Laad de batterij op.
- Laat de batterij na het opladen in de lader zitten.



De batterijlader blijft ingeschakeld. Afhankelijk van het type batterijlader, begint de vereffeningslading tussen de 6 en 24 uur na afloop van het daadwerkelijke oplaadproces. De vereffeningslading duurt maximaal 2 uur.

- Raadpleeg de bedieningsinstructies van de fabrikant van de batterijlader.

De vereffeningslading beëindigen

De vereffeningslading wordt automatisch beëindigd. Als de batterij gedurende dit proces benodigd is, kunt u de vereffeningslading onderbreken door op de "stopknop" op de batterijlader te drukken.

- Raadpleeg de bedieningsinstructies van de fabrikant van de batterijlader.

⚠ LET OP

De stekkerverbinding kan beschadigd raken!

Als u de oplaadkabel loskoppelt als de batterijlader is ingeschakeld, vindt er een boogontlading plaats. Dit kan erosie van de contacten veroorzaken, waardoor de levensduur van de contacten aanzienlijk wordt verkort.

- Schakel de batterijlader uit voordat u de oplaadkabel loskoppelt.
- Schakel de batterijlader uit.
- Koppel de batterijstekker los van de stekker van de batterijlader.
- Steek de batterijstekker helemaal in de stekkerverbinding van de heftruck.

Vervangen en transporteren van de batterij

Vervangen en transporteren van de batterij

Algemene informatie over vervanging van de batterij

⚠ LET OP

Risico dat componenten beschadigd raken wanneer de lastdrager en de batterij weggrollen!

De lastdrager en de batterij kunnen ongecontroleerd weggrollen als de batterij niet wordt vervangen op een gelijkmatige, vlakke ondergrond met voldoende draagvermogen.

- Volg de bedieningsinstructies voor de gebruikte lastdrager op.
- Vervang de batterij altijd op een gelijkmatige, vlakke ondergrond met voldoende draagvermogen.

Gebruik de volgende lastdragers bij het vervangen van de batterij:

- Machine
- Speciale pallettruck ECU 30

Het draagvermogen van de lastdrager moet ten minste overeenkomen met het batterijgewicht (zie het batterij-identificatieplaatje).

Van batterijtype veranderen

Het is over het algemeen mogelijk om een machine door het geautoriseerde servicecentrum te laten ombouwen naar een ander batterijtype en een andere capaciteit.

Hou rekening met de volgende punten:

- De display- en bedieningseenheid moet worden aangepast aan de nieuwe batterijcapaciteit.
Als dit niet gebeurt, kan de werkelijke ladingstoestand van de batterij niet worden bepaald. De batterijlading wordt niet correct weergegeven.
In het ergste geval raakt de batterij beschadigd door een diepe ontlading.
- Neem contact op met uw geautoriseerde servicecentrum.

i OPMERKING

Bij het overschakelen naar PowerPlusLife®-batterijen kan de maximumsnelheid van de machine worden verhoogd naar 20 km/h.

- *Neem contact op met uw geautoriseerde servicecentrum.*

i OPMERKING

Bij het overschakelen van PowerPlusLife®-batterijen naar andere batterijen moet de maximumsnelheid van de machine vanwege technische redenen worden beperkt tot 17 km/h.

- *Neem contact op met uw geautoriseerde servicecentrum.*

Batterijdeksel openen en sluiten

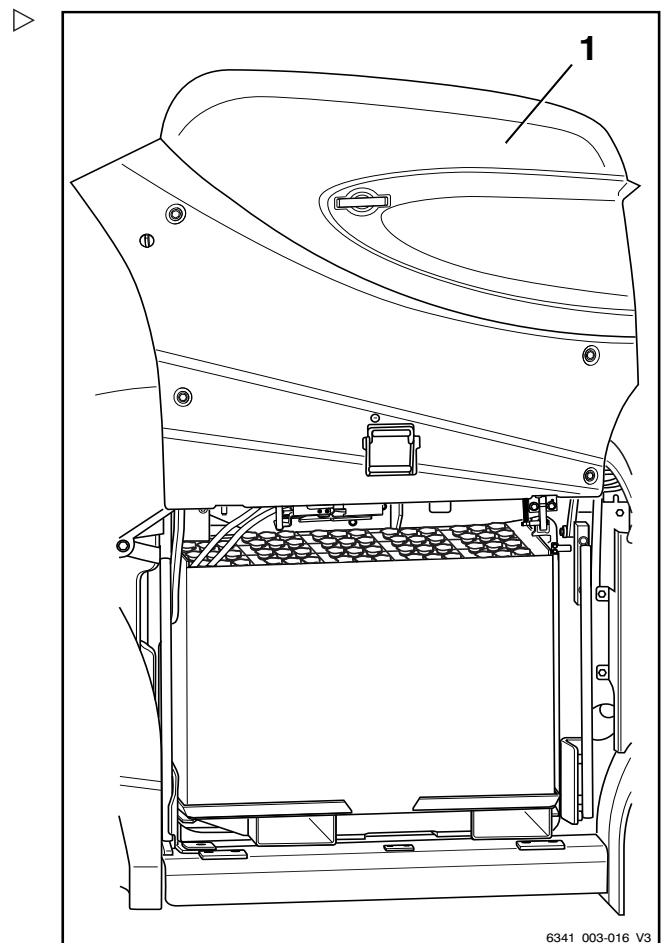
Batterijdeksel openen

⚠ WAARSCHUWING

Verwondingsgevaar als het batterijdeksel valt!

Het batterijdeksel (1) is uitgerust met gasveren, die het deksel openhouden. Als het batterijdeksel extra wordt belast, bijvoorbeeld door zware voorwerpen, krachtige wind of andere personen, kan het deksel plotseling dichtvallen. Door koud weer en veroudering kan het vermogen van de gasveren eveneens afnemen waardoor het deksel kan dichtvallen.

- Zorg ervoor dat het batterijdeksel niet omlaag wordt gedrukt door krachtige wind of andere personen.
- Als de gasveren het batterijdeksel niet meer zelfstandig kunnen openhouden, dient er contact te worden opgenomen met het geautoriseerde servicecentrum.



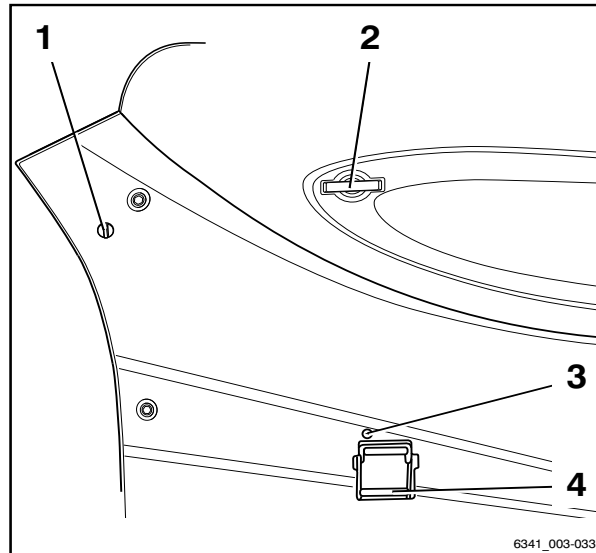
6341_003-016_V3

4

Gebruik

Vervangen en transporteren van de batterij

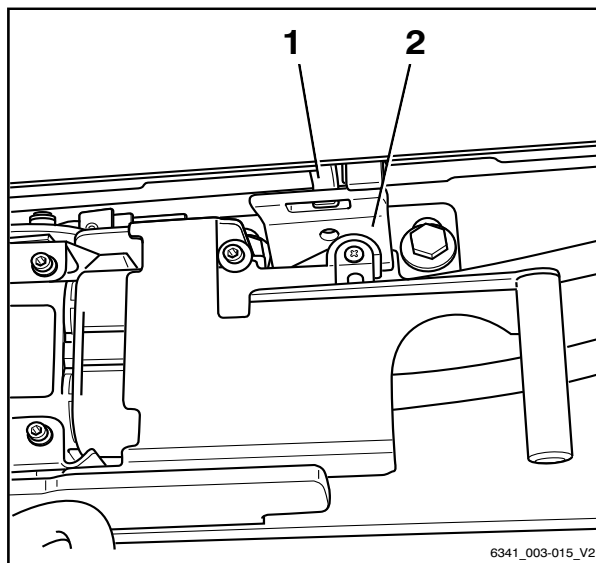
- Ontgrendel de snelsluiting (1) door deze 1/4 slag rechtsom te draaien.
- Open het slot van het batterijdeksel (3) met de sleutel.
- Om het batterijdeksel te ontgrendelen, trekt u aan de greep (4) en gebruikt u tegelijkertijd de andere greep (2) om het batterijdeksel naar boven toe open te klappen.



i OPMERKING

Onder het batterijdeksel bevindt zich een vergrendeling die in de bovenste stand van het deksel vastklikt en die voorkomt dat het deksel onbedoeld wordt gesloten.

- Controleer of de veiligheidshaak (1) in de uitsparing van de steun (2) valt.



Batterijdeksel sluiten

⚠ LET OP

Let er bij het sluiten van het batterijdeksel op dat er geen ledematen worden ingeklemd – beknellingsgevaar!

Let er bij het sluiten van het batterijdeksel op dat er niets tussen het deksel en de rand van het chassis komt.

- Pak geen randen vast. Sluit het batterijdeksel altijd door met elke hand een van de grepen vast te pakken.
- Sluit het batterijdeksel voorzichtig.
- Sluit het batterijdeksel alleen als er geen lichaamsdelen in de weg zitten.

Gebruik

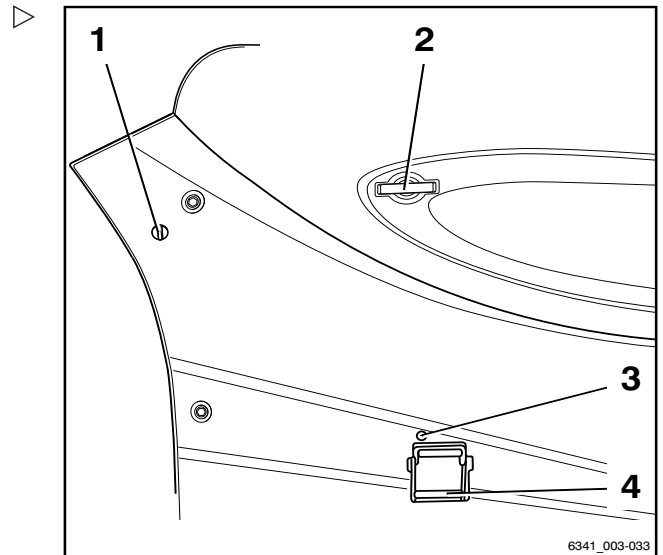
4

Vervangen en transporteren van de batterij

- Om het batterijdeksel te sluiten, pakt u de grepen (2) en (4) tegelijkertijd vast en trekt u het deksel krachtig naar beneden.
- Controleer of de vergrendeling van het batterijdeksel vastklikt als u het deksel sluit.
- Sluit het slot van het batterijdeksel (3) af met de sleutel.
- Vergrendel de snelsluiting (1) door deze 1/4 slag linksom te draaien.

OPMERKING

Het batterijdeksel is alleen correct vergrendeld als het bovenste gedeelte van de greep (4) zich op één lijn met het deksel bevindt.



Batterij vervangen

GEVAAR

Levensgevaar!

- Neem altijd de informatie in het hoofdstuk "Veiligheidsvoorschriften voor de omgang met de batterij" in acht.

OPMERKING

De batterij kan worden vervangen met behulp van de volgende lastdragers. Neem de desbetreffende bedieningsinstructies in acht.

- Machine
- Speciale pallettruck ECU 30

Vorbereiding

Het draagvermogen van de gebruikte lastdrager moet ten minste overeenkomen met het batterijgewicht (zie het batterij-identificatieplaatje).

De procedure voor het vervangen van de batterij is niet afhankelijk van de gekozen lastdrager.

- Controleer het draagvermogen van de lastdrager.
- Controleer of de ondergrond geschikt is voor het verwijderen van de batterij.

4

Gebruik

Vervangen en transporteren van de batterij

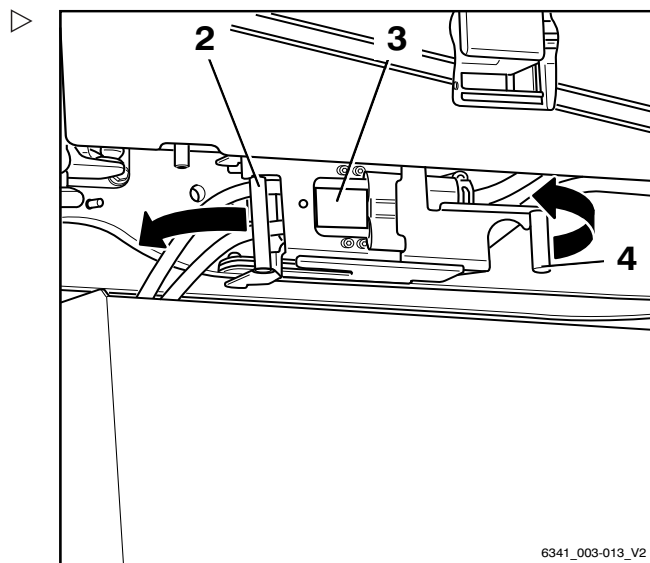
- Schakel het contact uit.
- Open het batterijdeksel.

⚠ LET OP

Koppel de batterijstekker niet los als de contactschakelaar is ingeschakeld!

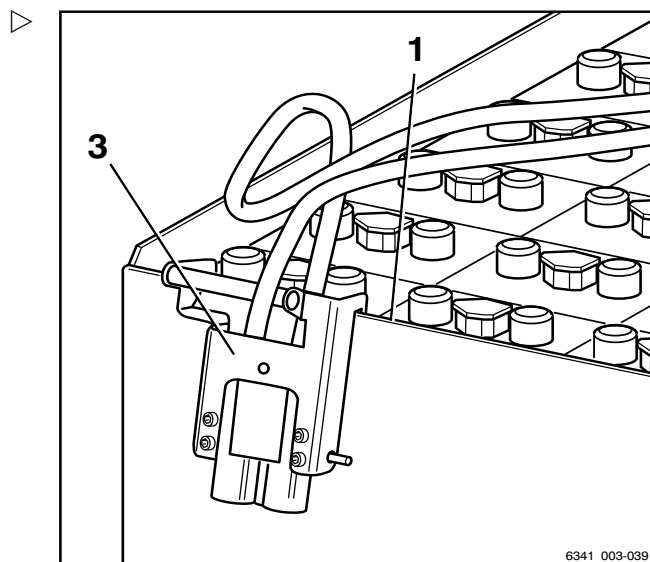
- Controleer of de contactschakelaar is uitgeschakeld.

- Open de bevestiging (4) voor de batterijstekker (3) door de bevestiging naar links te trekken.
- Koppel de batterijstekker (3) los van de stekkerverbinding door de greep (2) in de richting van de pijl te trekken.
- Controleer de batterijkabel op beschadiging.



6341_003-013_V2

- Hang de batterijstekker (3) aan de voorste rand van de batterijbak (1).
- Zorg er tijdens het verwijderen van de batterijkabel voor dat de kabel niet met componenten in contact komt.



6341_003-039

Gebruik

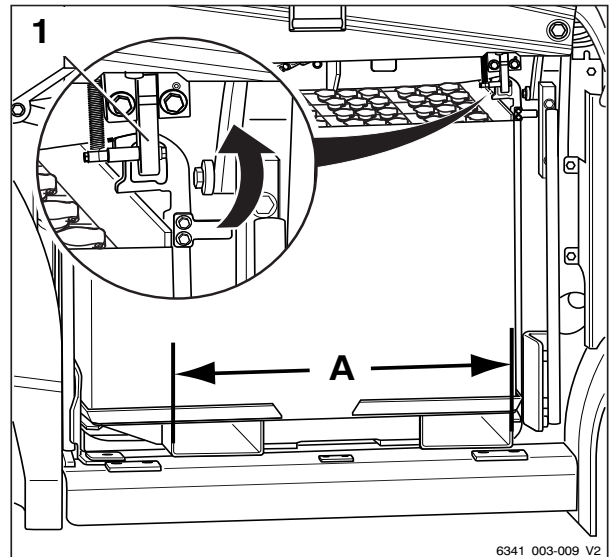
4

Vervangen en transporteren van de batterij

- Pas de afstand (A) tussen de vorken van de lastdrager aan om deze af te stemmen op de afstand (A) tussen de vorksloffen in het onderstel van de batterij.

- Kantel de batterijvergrendeling (1) omhoog.

De batterijvergrendeling wordt door de spanveer in de opgeklapte stand gehouden. De batterij is nu toegankelijk.



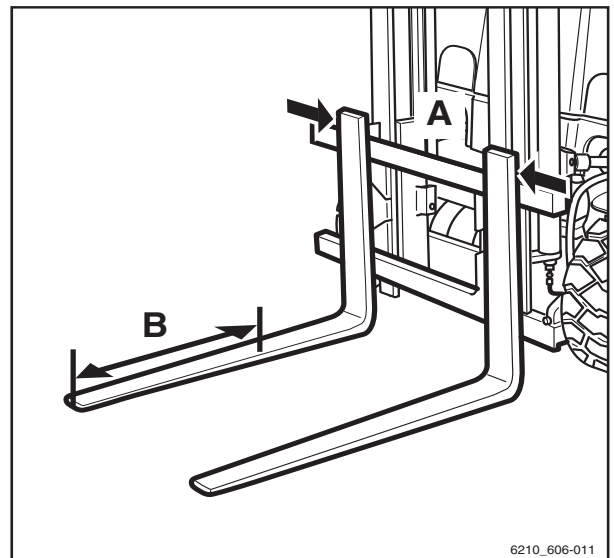
Batterij oppakken



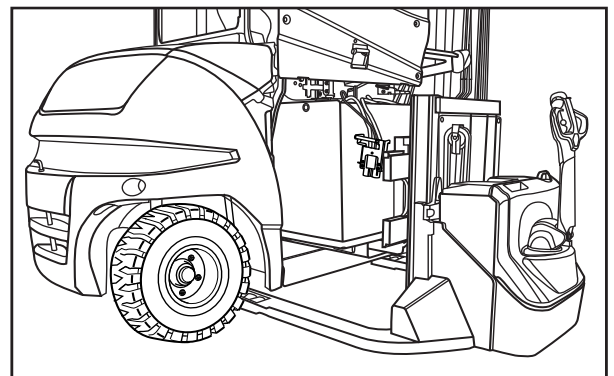
⚠ WAARSCHUWING

Gevaar van beknelling/afschuiven!
Er mogen zich geen personen direct naast de batterij of tussen de batterij en de pallettruck/heftruck bevinden tijdens het verwijderen en aanbrengen van de batterij met de pallettruck/heftruck.

- Bepaal de lengte van het onderstel van de batterij en markeer deze lengte op een van de vorken, beginnend bij de vorkpunt; maat (B).



- Steek de vorken voorzichtig tot aan de markering in de vorksloffen van het onderstel van de batterij.
- Til de batterij en het onderstel van de batterij voorzichtig op en verwijder deze uit de heftruck. Let daarbij op de afstand tot het chassis.
- Verwijder de batterij en het onderstel van de batterij voorzichtig van de heftruck, d.w.z. met lage snelheid, langzame stuurbewegingen en voorzichtig remmen.



4

Gebruik

Vervangen en transporteren van de batterij

- Zet de batterij en het onderstel van de batterij voorzichtig neer. ▷

De batterij blijft altijd op het onderstel van de batterij staan.

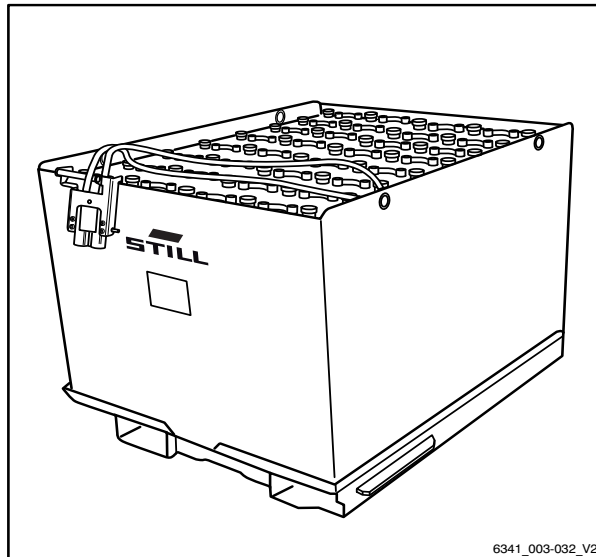
Batterij aanbrengen

⚠ LET OP

Beschadiging van de batterij mogelijk!

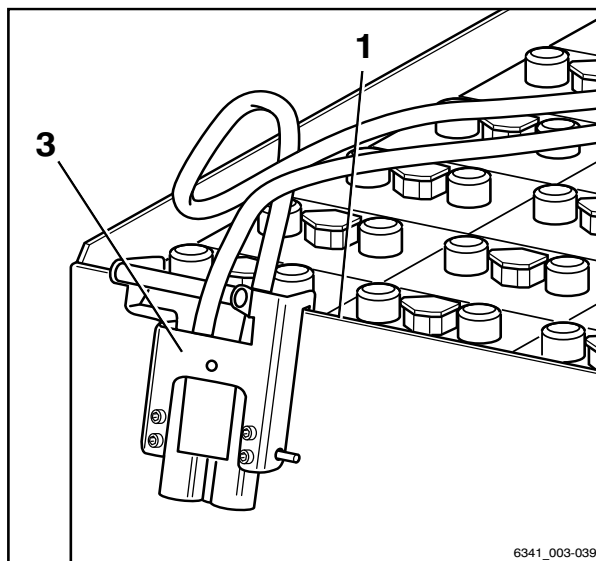
Als de batterij niet samen met het onderstel van de batterij wordt gebruikt, kan de batterij niet veilig in het batterijcompartiment worden gepositioneerd. De batterij kan in het batterijcompartiment kantelen. Hierdoor kunnen de batterij en machinecomponenten beschadigd raken.

- Gebruik de batterij altijd samen met het onderstel van de batterij.



6341_003-032_V2

- Pak de nieuwe batterij samen met het onderstel van die batterij op en transporteer deze naar de heftruck.
- Hang de batterijstekker (3) aan de voorste rand van de batterijbak (1) en zorg ervoor dat de batterijkabel tijdens het aanbrengen niet ingeklemd raakt. ▷
- Plaats de batterij haaks ten opzichte van de pallettruck/heftruck.



6341_003-039

Gebruik

4

Vervangen en transporteren van de batterij

De schuifrail (1) dient als hulpmiddel bij het aanbrengen van de batterij en geleidt het onderstel van de batterij haaks in het batterijcompartiment.

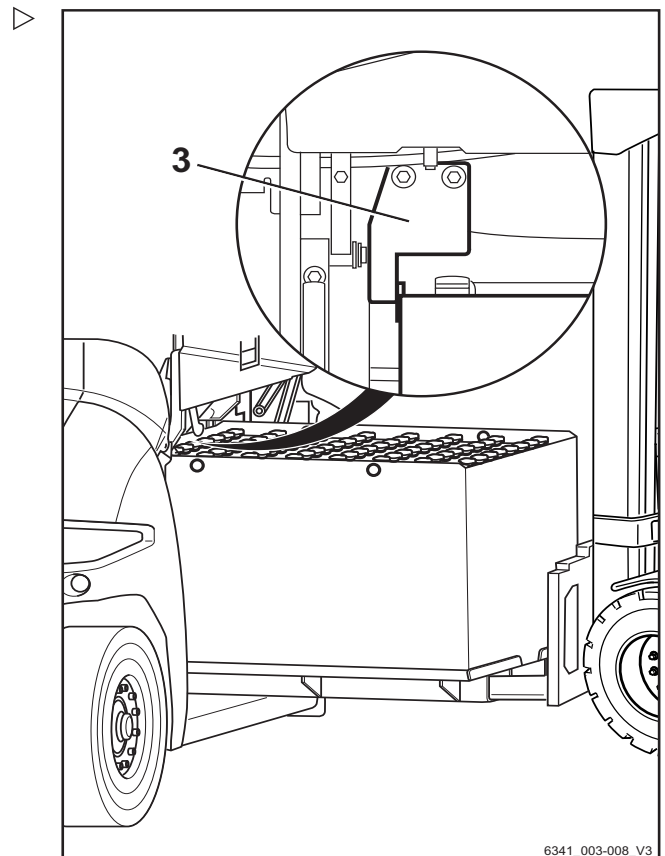
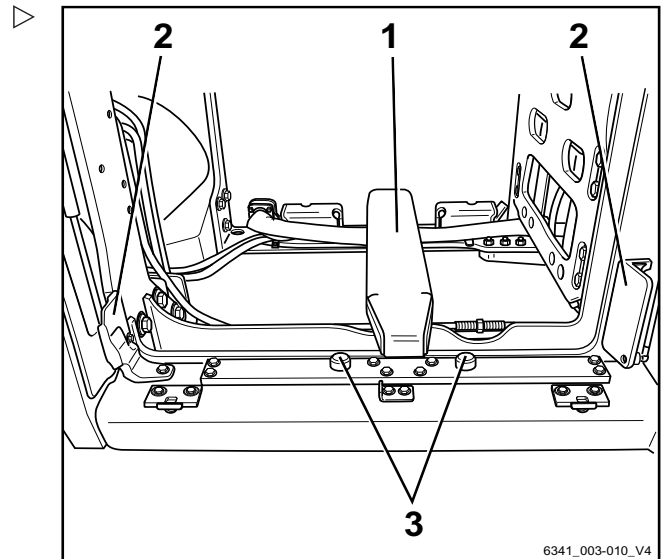
De aanrijbeveiliging (2) beschermt de klepsteun tegen beschadiging tijdens het aanbrengen van de batterij.

De borgnokken (3) moeten in het onderstel van de batterij vallen wanneer de batterij wordt neergelaten. Als de borgnokken helemaal in de uitsparingen zitten, wordt voorkomen dat de batterij zijwaarts uit het batterijcompartiment glijdt.

- Schuif de batterij voorzichtig in het batterijcompartiment. Let daarbij op de afstel- en aanbreng hulpmiddelen (3) aan de linkerzijde van het batterijcompartiment.

OPMERKING

De batterij moet vlak langs de aanbreng hulpmiddelen (3) worden geleid. Dit helpt de bestuurder de batterij aan te brengen zonder dat de batterij in de heftruck vast komt te zitten.



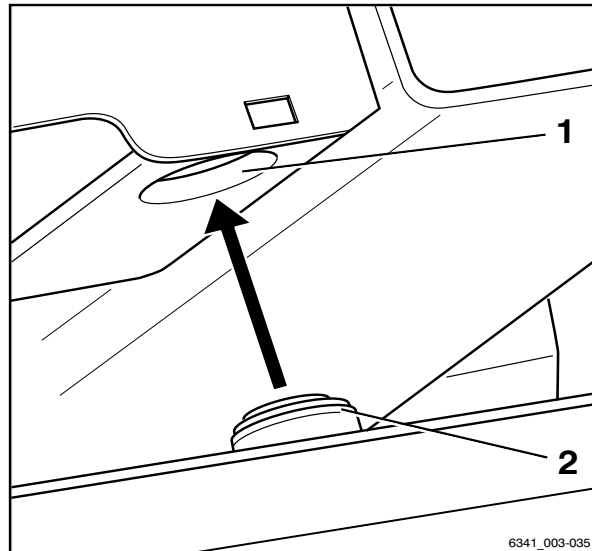
4

Gebruik

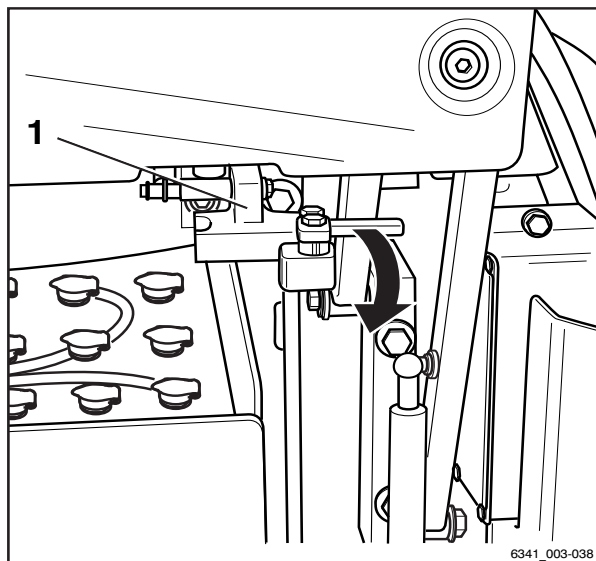
Vervangen en transporteren van de batterij

Ga als volgt te werk als de batterij zich op de juiste manier in het batterijcompartiment bevindt:

- Laat de batterij voorzichtig zakken.
- Controleer of de borgnokken (2) helemaal in de boringen (1) zitten en of de batterij niet scheef staat.
- Als de batterij niet goed is aangebracht, herhaalt u dit proces.
- Haal de vorken voorzichtig uit het onderstel van de batterij.



- Kantel de batterijvergrendeling (1) omlaag.

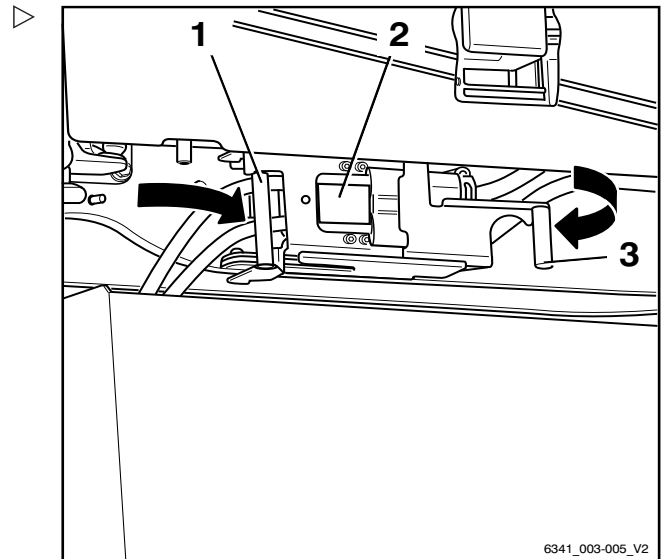


Gebruik

4

PowerPlusLife-batterij

- Houd de batterijstekker (2) vast aan de greep (1) en steek de batterijstekker in de stekkerverbinding van de heftruck.
- Duw de bevestiging (3) helemaal naar rechts om de batterijstekker in de stekkerverbinding te trekken en de batterijstekker vast te zetten.
- Zorg dat de batterijkabel niet in contact kan komen met het batterijdeksel.
- Sluit het batterijdeksel .



6341_003-005_V2

PowerPlusLife-batterij

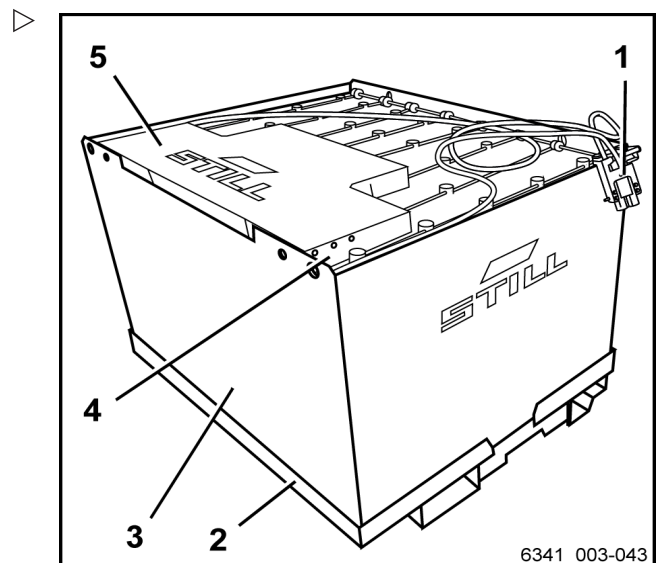
PowerPlusLife®-batterij

De PowerPlusLife®-batterij is een luchtgekoelde loodzuurbatterij. Door de zelfkoeling heeft deze batterij aanzienlijke voordelen in vergelijking met conventionele loodzuurbatterijen, die tijdens het gebruik en tijdens het opladen opwarmen en zeer lang warm blijven.

De PowerPlusLife®-batterij is een beschermde eigen ontwikkeling van STILL GmbH.

Voordelen van de PowerPlusLife®-batterij:

- Hogere rijnsnelheden en beter rijgedrag
- Langere levensduur van de batterij, zelfs onder zware omstandigheden
- Continu temperatuurgeregelde zelfkoeling, zelfs wanneer de batterij uit de machine is verwijderd en niet is aangesloten op een batterijlader
- Na het opladen sneller weer gereed voor gebruik
- Minder stralingswarmte naar het bestuurderscompartiment



6341_003-043

- | | |
|---|---------------------|
| 1 | Batterijstekker |
| 2 | Batterijbak |
| 3 | Batterijframe |
| 4 | Temperatuurbewaking |
| 5 | Batterijmanagement |

PowerPlusLife-batterij

i OPMERKING

Bij het overschakelen naar PowerPlusLife®-batterijen kan de maximumsnelheid van de machine worden verhoogd naar 20 km/h.

- Neem contact op met uw geautoriseerde servicecentrum.

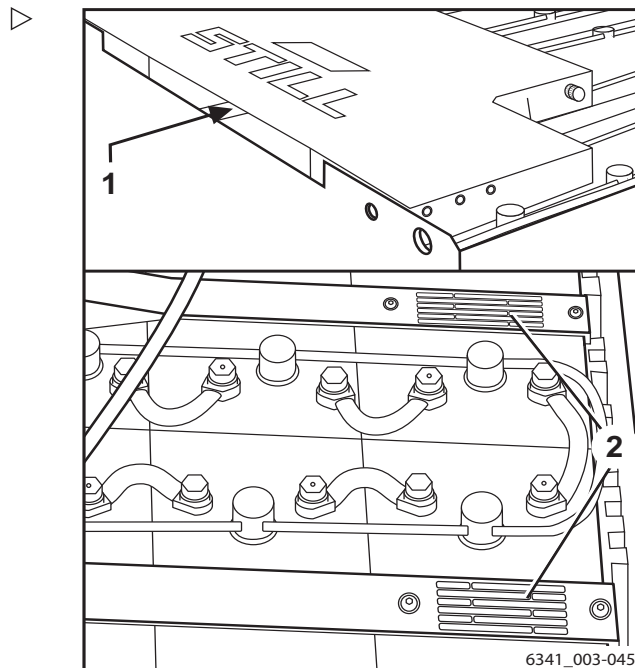
Koelluchtstroom

⚠ LET OP

Bij een geringe koelluchtstroom is de koeling van de batterij defect.

Dek de inlaatopeningen (1) en luchtverdelers (2) van de batterij niet af. Anders kan de koelluchtstroom niet door de luchtkanalen circuleren. De batterij wordt dan te warm.

- Controleer of de inlaatopeningen en luchtverdelers open zijn.
- Bij het aanbrengen en verwijderen van de batterij moet worden gecontroleerd of de inlaatopeningen en luchtverdelers niet vuil zijn.



- 1 Inlaatopening
2 Luchtverdelers

PowerPlusLife[®]-temperatuurbewaking

De regeleenheid herkent de kerntemperatuur van de batterij en regelt de ventilatorbesturing voor de koeling. De LED's geven continu de koelstatus van de batterij aan.

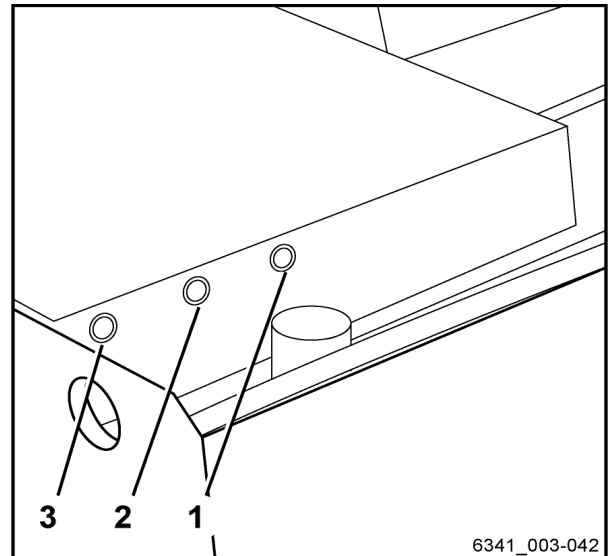
Als de rode LED (1) brandt, is de batterijtemperatuur hoog en de koeling actief.

Als de gele LED (2) brandt, is de batterijkoeling actief.

Als de groene LED (3) brandt, is de batterij gereed voor gebruik.

Met name wanneer PowerPlusLife[®]-batterijen worden gebruikt voor gemengde toepassingen, maakt de temperatuurbewakingsfunctie duidelijk of de batterij na het opladen voldoende is afgekoeld en gereed is voor gebruik.

- Als de rode LED (1) brandt, laat dan de batterij verder afkoelen tot de rode LED uitgaat.



- | | |
|---|-------------------------------------|
| 1 | Rode LED "niet gereed voor gebruik" |
| 2 | Gele LED "koeling actief" |
| 3 | Groene LED "gereed voor gebruik" |

Storingsmeldingen betreffende PowerPlusLife[®]

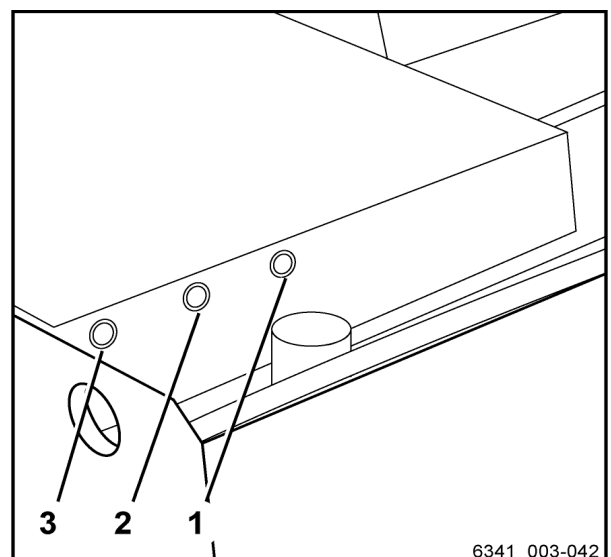
Een van de drie LED's brandt altijd om de koelstatus van de PowerPlusLife[®]-batterij aan te geven. Als een LED niet meer continu brandt maar knippert, betekent dit dat een storingsmelding aanwezig is. De storingsmelding is onafhankelijk van de kleur van de LED. In geval van een storing knippert altijd de LED die daarvoor continu brandde.

De volgende storingsmeldingen worden aangegeven door een knipperende LED:

Vloeistofniveau

Het vloeistofniveau in de PowerPlusLife[®]-batterij wordt gecontroleerd door een sensor.

Als er een LED langzaam afwisselend knippert, betekent dit dat het vloeistofniveau te laag is.



- | | |
|---|------------|
| 1 | Rode LED |
| 2 | Gele LED |
| 3 | Groene LED |

PowerPlusLife-batterij

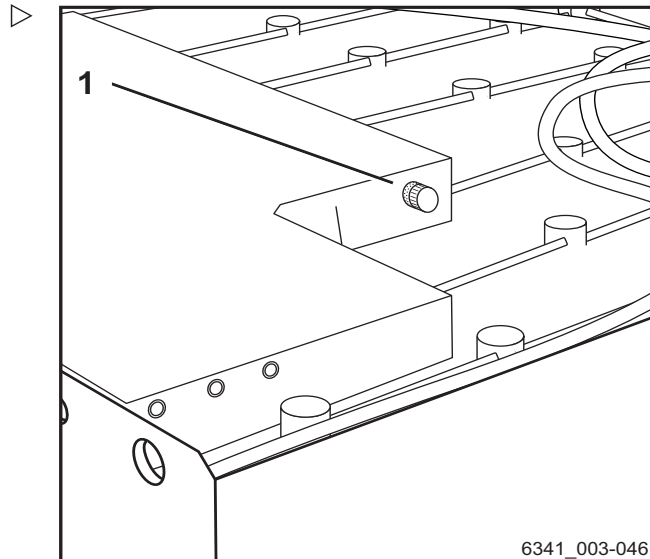
- Vul vloeistof bij; zie het hoofdstuk "Batterij-onderhoud".

Interne storing

Als er een LED met regelmatige tussenpozen knippert, is er sprake van een interne storing.

De storing kan worden uitgelezen via de diagnosefunctie. De diagnosestekker (1) bevindt zich bij het batterijmanagementsysteem, rechts naast de LED's.

- Neem contact op met uw geautoriseerde servicecentrum.



1 Diagnosestekker

Reinigen

Machine reinigen



⚠ WAARSCHUWING

Verwondingsgevaar als u uit de machine valt!

Als u op de machine klimt, bestaat er gevaar dat u bekneld raakt, uitglijdt of valt. Gebruik geschikte uitrusting om bij hogere punten van de machine te komen.

- Gebruik alleen de daarvoor bedoelde treden om op de machine te klimmen.
- Gebruik bijvoorbeeld trapladders of platforms om bij ontoegankelijke plaatsen te komen.



⚠ WAARSCHUWING

Brandgevaar door ontvlambare reinigingsmiddelen!

Ontvlambare reinigingsmiddelen kunnen door hete componenten van de heftruck ontbranden.

- Gebruik geen ontvlambare reinigingsmiddelen.



⚠ LET OP

Brandgevaar door brandbare materialen!

Afzettingen en vaste stoffen kunnen door hete componenten, zoals aandrijfeenheden, ontbranden.

- Verwijder afzettingen en vaste stoffen.

⚠ LET OP

Risico van beschadiging van de batterijstekker bij het loskoppelen!

Als de batterijstekker wanneer het contact is ingeschakeld onder last wordt losgekoppeld, vindt er een boogontlading plaats. De vlamboog kan de contacten beschadigen, waardoor de levensduur van de contacten aanzienlijk wordt verkort.

- Schakel het contact uit.
- Koppel de batterijstekker alleen los als de contactschakelaar is uitgeschakeld.

4

Gebruik

Reinigen

⚠ LET OP

Als er water in de elektrische installatie binnen dringt, bestaat er kortsluitingsgevaar!

- Voer de volgende stappen strikt uit.

⚠ LET OP

Een te hoge waterdruk of te heet water en te hete stoom kunnen de componenten van de heftruck beschadigen.

- Voer de volgende stappen strikt uit.

⚠ LET OP

Agressieve reinigingsmiddelen kunnen het oppervlak van componenten beschadigen!

Agressieve reinigingsmiddelen die ongeschikt zijn voor kunststof kunnen kunststof delen oplossen of broos maken. Het scherm van het display- en bedieningspaneel kan melkachtig (troebel) worden.

- Voer de volgende stappen strikt uit.
- Parkeer de machine op een veilige plaats.
- Schakel het contact uit.
- Koppel de batterijstekker los.
- Spuit niet direct met water op elektromotoren en andere elektrische componenten of de afdekkingen daarvan.
- Gebruik uitsluitend hogedrukreinigers met een maximumvermogen van 50 bar en met maximaal 85 °C.
- Zorg bij gebruik van een hogedrukreiniger voor een afstand van minimaal 20 cm tussen het mondstuk en het te reinigen object.
- Richt de straal niet direct op stickers en informatielabels.
- Verwijder alle afzettingen en opeenhopingen van ongewenste materialen in de buurt van hete componenten.
- Gebruik uitsluitend niet-ontvlambare vloeistoffen om te reinigen.
- Volg de veiligheidsvoorschriften van de fabrikant voor de omgang met reinigingsmiddelen op.

- Reinig kunststof uitsluitend met voor kunststoffen bedoelde reinigingsmiddelen.
- Volg de veiligheidsvoorschriften van de fabrikant voor de omgang met reinigingsmiddelen op.
- Reinig de buitenkant van de machine met in water oplosbare reinigingsmiddelen en water. Reiniging met een waterstraal, een spons of een doek wordt aanbevolen.
- Reinig alle toegankelijke zones.
- Reinig voorafgaand aan het smeren de olievulopeningen en de omgeving van de olievulopeningen en de smeernippels.

Elektrische installatie reinigen

⚠ WAARSCHUWING

Gevaar van elektrische schokken door restcapaciteit!

- Kom nooit met uw blote handen in de elektrische installatie.



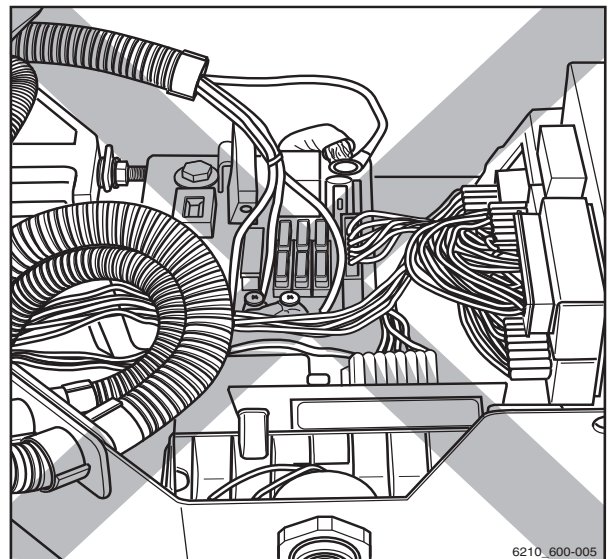
⚠ LET OP

Door componenten van de elektrische installatie met water te reinigen, kan de elektrische installatie beschadigd raken.

Reinigen van de elektrische installatie met water is verboden!

- Verwijder geen deksels etc.
- Gebruik uitsluitend droge reinigingsmiddelen volgens de specificaties van de fabrikant.

- Reinig de componenten van de elektrische installatie met een niet-metalen borstel en blaas het stof weg met een zachte stroom perslucht.



Reinigen

Hefkettingen reinigen

⚠ WAARSCHUWING

Ongevalrisico!

Hefkettingen zijn veiligheidskritische onderdelen.

Het gebruik van koude of chemische reinigingsmiddelen of van vloeistoffen die bijten of die zuur of chloor bevatten, kan de kettingen beschadigen en is verboden!

- Volg de veiligheidsvoorschriften van de fabrikant voor de omgang met reinigingsmiddelen op.
- Plaats een opvangbak onder de hefmast.
- Reinig met paraffinederivaten zoals benzine.
- Bij reiniging met een stoomreiniger mogen er geen aanvullende reinigingsmiddelen worden gebruikt.
- Verwijder na de reiniging onmiddellijk met perslucht alle water uit de kettingschakels. Tijdens deze procedure moet de ketting meerdere malen worden bewogen.
- Spuit de ketting nadat hij is gedroogd onmiddellijk in met kettingspray. Tijdens deze procedure moet de ketting meerdere malen worden bewogen.

Zie voor de specificaties van de kettingspray het hoofdstuk "Onderhoudsschema".

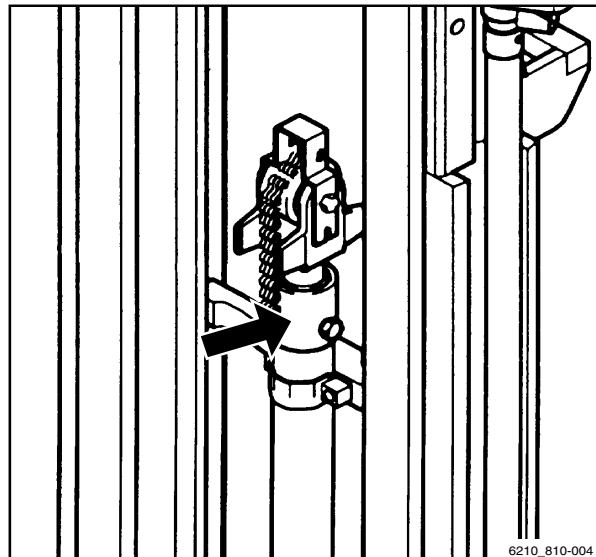


MILIEUVOORSCHRIFT

Voer alle gemorste of in de opvangbak verzamelde vloeistof af op een milieuvriendelijke manier. Houd u aan de wettelijke voorschriften.

Ruiten reinigen

De ruiten, bijv. cabineruiten (variant), moeten altijd schoon en vrij van ijs zijn. Dit is de enige manier om goed zicht te garanderen.



⚠ LET OP

Pas op dat u de achterrautverwarming (binnenzijde) niet beschadigt!

- De achterraut moet bijzonder voorzichtig worden gereinigd en er mogen geen voorwerpen met scherpe randen worden gebruikt.
-
- Reinig de ruiten met een normaal in de handel verkrijgbare glasreiniger.

Na het reinigen

⚠ LET OP

Kortsluitingsgevaar!

Als er vocht in de batterijstekker binnendringt, kan dit kortsluiting veroorzaken.

- Droog de batterijstekker met perslucht voordat u de batterijstekker aansluit.
 - Sluit de batterijstekker alleen aan als hij droog is.
-
- Droog de machine na het nat reinigen grondig, bijvoorbeeld met perslucht.
 - Breng een dunne laag olie of vet aan op alle ongecoate bewegende delen.
 - Smeer de machine.
 - Smeer de gewrichten en bedieningsmechanismen.
 - Smeer de batterijdekselvergrendeling.
 - Controleer of de batterijstekker droog is voordat u de batterijstekker aansluit.

i OPMERKING

Hoe vaker de machine wordt gereinigd, hoe vaker de machine moet worden gesmeerd.

Procedure in noodsituaties

Procedure in noodsituaties

Nooduitschakeling

⚠ WAARSCHUWING

Na een nooduitschakeling zijn geen elektrische en hydraulische functies meer beschikbaar!

De nooduitschakeling schakelt de hydraulische functies uit. De gehele elektrische installatie wordt spanningsloos gemaakt.

- Gebruik dit veiligheidssysteem alleen in een noodgeval.

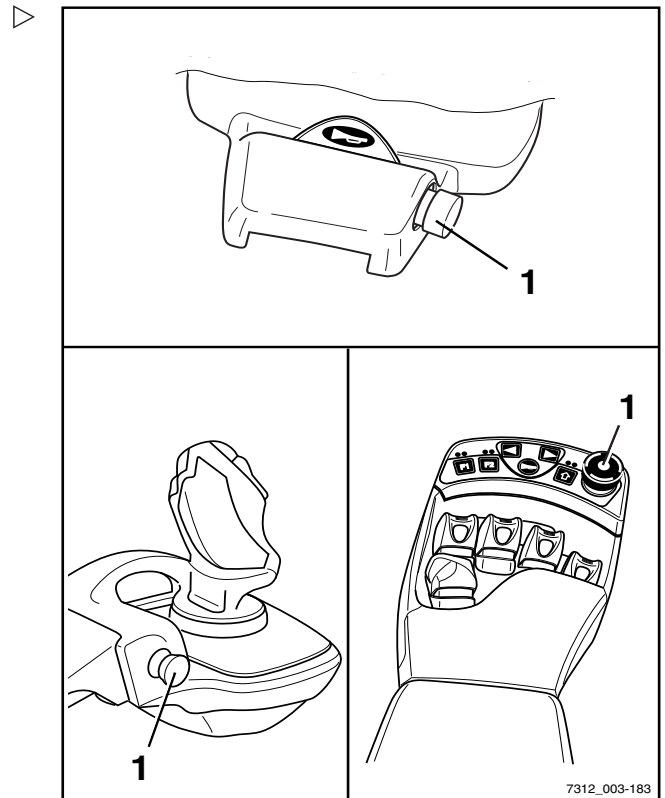
In de rijmodus heeft de nooduitschakeling het volgende effect:

- Remmen met energierterugwinning is niet beschikbaar.
- De rem met energierterugwinning houdt de machine niet tegen op op- of aflopende hellingen. Bedien de bedrijfsrem, omdat de heftruck anders op hellingen naar beneden zal rollen.
- Geen snelheidsvermindering wanneer u het gaspedaal loslaat. De machine zal verder rollen.
- De stuurbevestiging is niet beschikbaar. De stuurkracht wordt vergroot door de resterende noodbesturingsfunctie.
- Het "Curve Speed Control"-systeem (automatische snelheidsbegrenzing in bochten) is niet beschikbaar.
- Hydraulische functies zijn niet beschikbaar.

In een noodgeval kunnen alle elektrische en hydraulische functies als volgt worden uitgeschakeld door middel van de noodstopschakelaar of de batterijstekker:

Nooduitschakeling met behulp van de noodstopchakelaar

- Druk op de noodstopchakelaar (1).
- Stuur de heftruck naar een veilige plaats door krachtig aan het stuur te draaien.
- Rem de heftruck met de bedrijfsrem af door op het rempedaal te trappen
- Gebruik de bedrijfsrem om de machine op op- of aflopende hellingen tegen te houden.



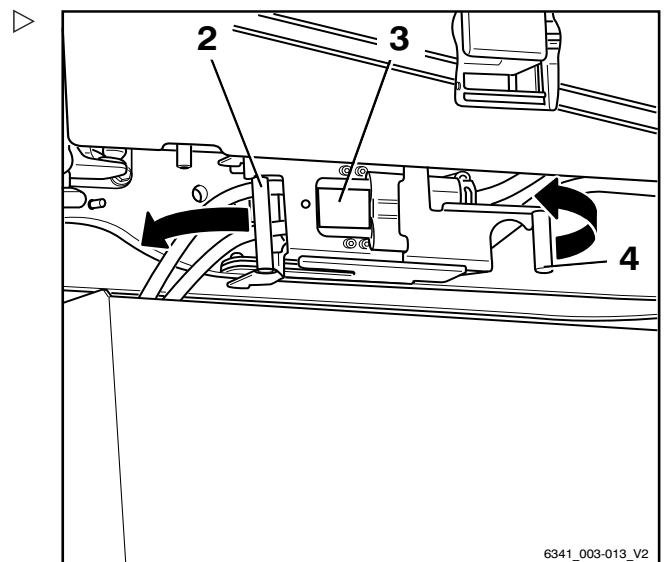
Nooduitschakeling met behulp van de batterijstekker

⚠ LET OP

Risico van beschadiging van de batterijstekker bij het loskoppelen!

Als de batterijstekker wanneer het contact is ingeschakeld onder last wordt losgekoppeld, vindt er een boogontlading plaats. De vlamboog kan de contacten beschadigen, waardoor de levensduur van de contacten aanzienlijk wordt verkort.

- Koppel de batterijstekker bij ingeschakelde contactschakelaar (onder last) niet los, behalve als er sprake is van een noodgeval.
- Trek de bevestiging (4) naar links en open de bevestiging.
- Koppel de batterijstekker (3) los van de stekerverbinding door de greep (2) in de richting van de pijl te trekken.



i OPMERKING

Een nooduitschakeling met behulp van de batterijstekker is alleen mogelijk als de

Procedure in noodsituaties

heftruck stilstaat en het batterijdeksel is geopend.

Procedure bij kantelen van de heftruck

⚠ GEVAAR

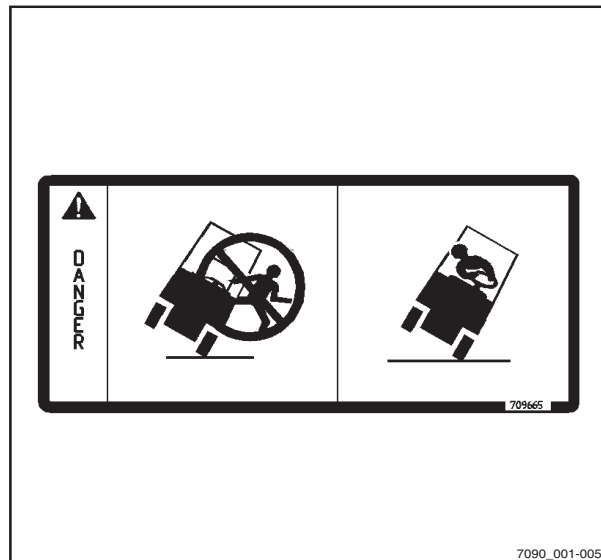
Als de heftruck kantelt, kan de bestuurder eruit vallen, onder de heftruck terecht komen en worden verpletterd. Er bestaat levensgevaar.

Het niet aanhouden van de in deze bedieningsinstructies gespecificeerde grenswaarden, bijv. door te rijden op ontoelaatbaar steile hellingen of door het niet aanpassen van de snelheid in bochten, kan ertoe leiden dat de heftruck kantelt. Als de heftruck begint te kantelen, mag u in geen geval de heftruck verlaten. Doet u dat wel, is de kans groter dat u door de heftruck wordt geraakt.

- Open in geen geval de veiligheidsgordel.
- Spring nooit uit de heftruck.
- Houd u altijd aan de regels voor het gedrag bij kantelen van de heftruck.

Gedrag bij kantelen van de heftruck.

- Houd het stuur stevig vast met beide handen.
- Zet u met uw voeten in de voetruimte schrap.
- Buig uw bovenlichaam over het stuur.
- Buig uw lichaam in de tegengestelde richting van de kantelrichting.



Noodhamer

De noodhamer dient als reddingsmiddel voor de bestuurder voor wanneer deze in een gevaarlijke situatie in de cabine opgesloten is, bijvoorbeeld als de heftruck omgekegeld is en de cabinedeur niet kan worden geopend.

Met de noodhamer kunnen ruiten van enkel-laags glas vrij gemakkelijk worden ingeslagen zodat bestuurder uit de gevaarlijke omgeving kan ontsnappen of worden gered.

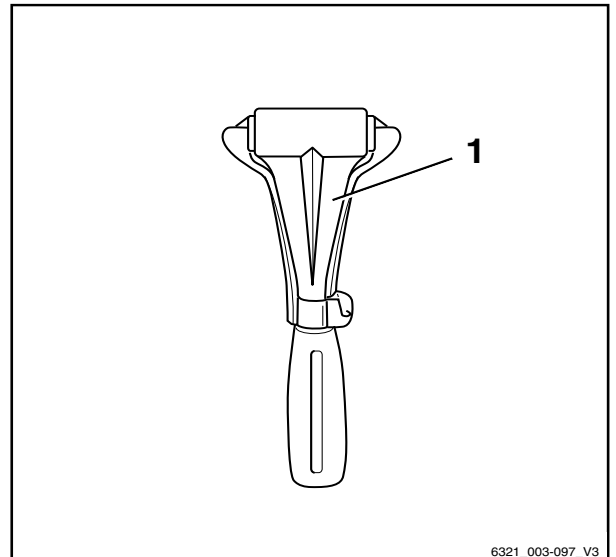
Noodhamer gebruiken

⚠ WAARSCHUWING

Bij het inslaan van glas bestaat er verwondingsgevaar door glassplinters!

Wanneer een glazen cabineruit wordt ingeslagen, kunnen er glassplinters in het gezicht vliegen en in de huid en ogen snijden. Wend het gezicht af van de ruit die wordt ingeslagen en bedek het gezicht bovendien met de binnenkant van de elleboog van uw vrije arm.

- Bescherm uw gezicht tijdens het inslaan van een glasruit.
- Trek de noodhamer aan de handgreep uit zijn bevestigingssteun.
- Sla met een van beide metalen punten aan de kop van de noodhamer krachtig tegen de glasruit tot deze breekt.



Nooddaalinrichting

Als de regeleenheid van het hydraulisch systeem uitvalt terwijl er een last geheven is, kunt u de last toch laten zakken. Hiertoe bevindt zich een nooddaalbout in het regelblok.



⚠ GEVAAR

Er bestaat levensgevaar door vallende lasten of dalende delen van de heftruck.

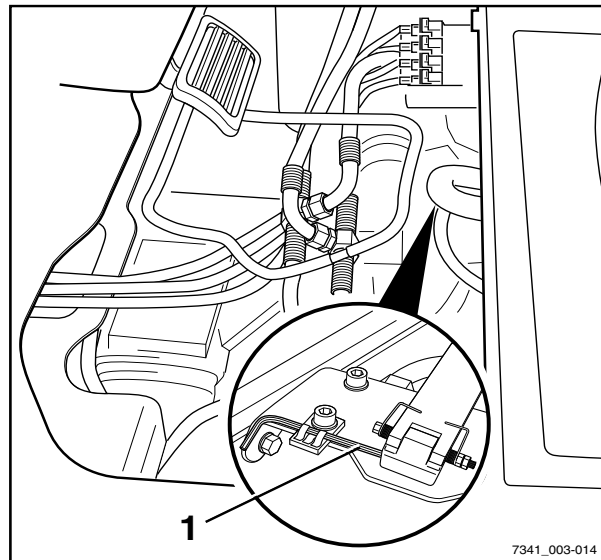
- Loop of sta niet onder de geheven last.
- Volg de hieronder beschreven stappen op.

Procedure in noodsituaties

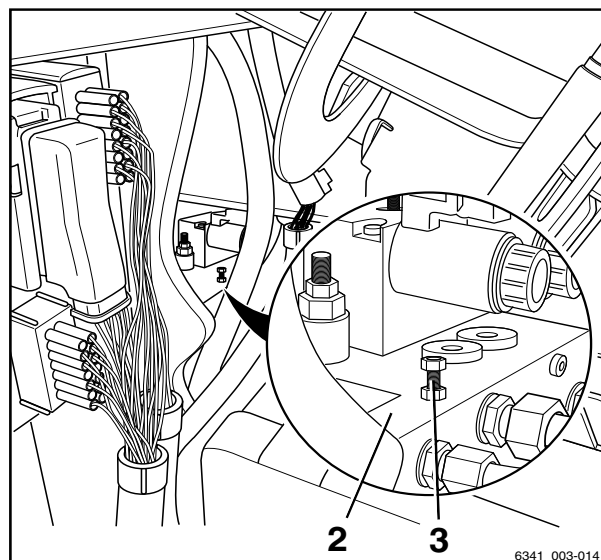
i OPMERKING

Als hulpmiddel voor het uitvoeren van de onderstaande stappen, bevindt zich onder de bodemplaat in de buurt van de remklep een inbussleutel. Deze inbussleutel moet altijd in de heftruck blijven.

- Verwijder de bodemplaat.
- Haal de inbussleutel (1) uit de bevestigingssteun. ▷
- Open de afdekking rechtsvoor.



- Schroef met de inbussleutel de nooddaalbout (3) in het regelblok (2) maximaal 1,5 omwenteling los. ▷
- Draai de nooddaalbout weer vast wanneer de last is gedaald.
- Breng de inbussleutel weer in zijn bevestigingssteun aan.
- Breng de bodemplaat aan.
- Sluit de afdekking rechtsvoor.



⚠ WAARSCHUWING

De last daalt!

De daalsnelheid wordt geregeld door de nooddaalbout los te schroeven.

- Neem de volgende lijst in acht.

Onthoud het volgende:

- Aanhaalmoment:
max. 2,5 Nm
- Iets losgeschroefd:
De last daalt langzaam
- Ver losgeschroefd:
De last daalt snel

GEVAAR

Als de heftruck met geblokkeerde regeleenheid van het hydraulisch systeem wordt gebruikt, bestaat er een grotere kans op ongevallen!

- Na de nooddaalprocedure moet de storing worden verholpen.
- Informeer het geautoriseerde servicecentrum.

Veerrem uitschakelen

LET OP

Risico van beschadiging van componenten als gevolg van geblokkeerde remmen!

Om de heftruck te kunnen wegslepen, mogen de lamellenremmen in de wielaandrijvingen niet geblokkeerd zijn.

- Schakel de veerrem tijdens het slepen herhaaldelijk volgens de onderstaande tabel uit.

De heftruck is uitgerust met een negatief werkende veerrem. Als de heftruck wordt uitgeschakeld, blokkeren na enkele minuten de lamellenremmen in de wielaandrijvingen. De heftruck kan echter nog steeds worden verplaatst, totdat de wielaandrijvingen blokkeren. Om de heftruck te kunnen slepen, moet de veerrem worden uitgeschakeld door de remklep te bedienen. Anders wordt de heftruck gesleept met geblokkeerde wielen.

OPMERKING

De remklep bevindt zich voor de bestuurdersstoel onder de bodemplaat.

De koppelen van het contragewicht kan worden gebruikt als hulpmiddel om de remklep te bedienen. Als de heftruck niet over een verwijderbare koppelen beschikt, bijvoorbeeld als de heftruck een automatische aanhanger-

Procedure in noodsituaties

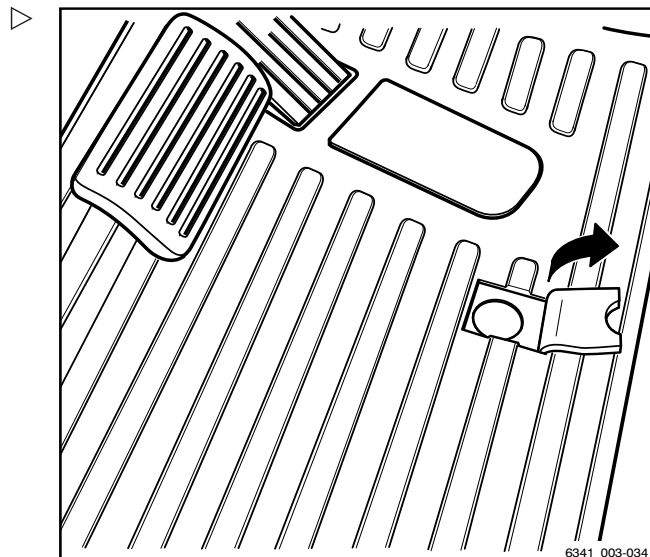
koppeling (variant) heeft, moet de bodemplaat helemaal worden opgetild om bij de remklep te komen.

Zodra de veerrem is uitgeschakeld, daalt de druk in het hydraulisch remsysteem geleidelijk weer en kunnen de remmen opnieuw blokkeren. De sleepprocedure moet op bepaalde tijdstippen volgens de onderstaande tabel worden onderbroken en de veerrem moet dan opnieuw worden uitgeschakeld.

Hydraulieko- lietemper- atuur	Tijd na het uitschakelen van de veerrem tot deze weer blokkeert	
	Minuten	Seconden
°C		
-20	190	0
20	7	40
50	2	50
95	1	50

Remklep met behulp van de koppelpen bedienen:

- Verwijder de koppelpen uit het contragewicht.
- Pak de rubberlip in de rubbermat vast met behulp van de vingeropening en trek de lip omhoog.



Gebruik

4

Procedure in noodsituaties

- Steek de koppelpen (1) in de boring (2) van de bodemplaat tot de pen duidelijk op de plaat van de remklep eronder rust.
- Druk de koppelpen herhaaldelijk recht omlaag.

De veerrem wordt uitgeschakeld.

OPMERKING

Om de veerrem volledig uit te schakelen, drukt u de plaat van de remklep ten minste 30 keer omlaag. De druk die daardoor in het hydraulisch remsysteem wordt opgebouwd, schakelt de veerrem uit.

- Nadat de veerrem is uitgeschakeld, duwt u de rubberlip in de rubbermat weer omlaag.
- Breng de koppelpen in het contragewicht aan.

Remklep zonder de koppelpen bedienen:

- Verwijder de rubbermat.
- Verwijder de bodemplaat.
- Druk de plaat (3) van de remklep herhaaldelijk omlaag.

De veerrem wordt uitgeschakeld.

OPMERKING

Om de veerrem volledig uit te schakelen, drukt u de plaat van de remklep ten minste 30 keer omlaag. De druk die daardoor in het hydraulisch remsysteem wordt opgebouwd, schakelt de veerrem uit.

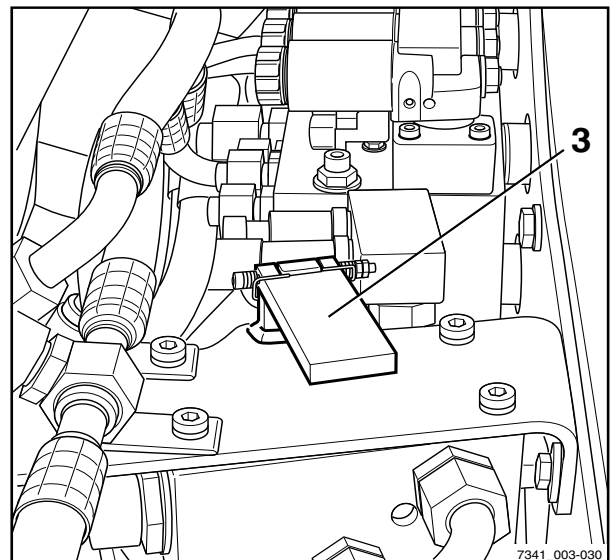
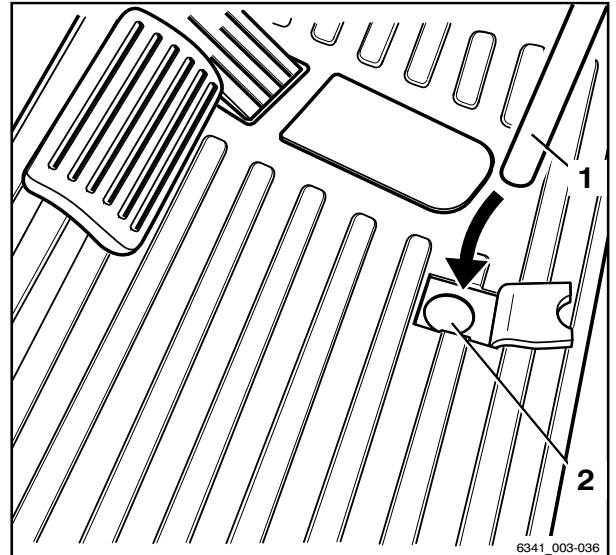
- Nadat de veerrem is uitgeschakeld, brengt u de bodemplaat en de rubbermat opnieuw aan.

WAARSCHUWING

Verwondingsgevaar door vallen of uitglijden!

Als de bodemplaat niet wordt aangebracht, bestaat het gevaar dat u met uw schoenen blijft hangen en valt. Zelfs als de bodemplaat is aangebracht, bestaat er nog gevaar dat u uitglijdt en zich verwondt wanneer de rubbermat niet wordt gebruikt.

- Breng de bodemplaat en de rubbermat aan.



Procedure in noodsituaties

Slepen

⚠ GEVAAR

Ongevallenrisico door een defect in het remsysteem van het sleepvoertuig!

Als het remsysteem van het sleepvoertuig niet krachtig genoeg is, kunnen het voertuig en de machine niet veilig worden afgeremd of kunnen de remmen van het voertuig weigeren. De constructie van het sleepvoertuig moet de trek- en remkrachten van de onberemde gesleepte last kunnen absorberen (werkelijke totaalgewicht van de machine).

- Controleer de trekkracht en het remvermogen van het sleepvoertuig.

⚠ GEVAAR

Als het sleepvoertuig remt, bestaat er het risico dat de heftruck tegen het sleepvoertuig botst!

Als er voor de krachtoverbrenging in twee richtingen geen starre verbinding wordt gebruikt, kan de heftruck tijdens het remmen van het sleepvoertuig tegen het sleepvoertuig botsen. Gebruik om veiligheidsredenen een gekeurde sleepstang.

- Gebruik een gekeurde sleepstang.

⚠ LET OP

Als de aandrijving van de heftruck tussen de rijmotor en de aandrijfjas niet wordt onderbroken, kan de rijaandrijving beschadigd raken.

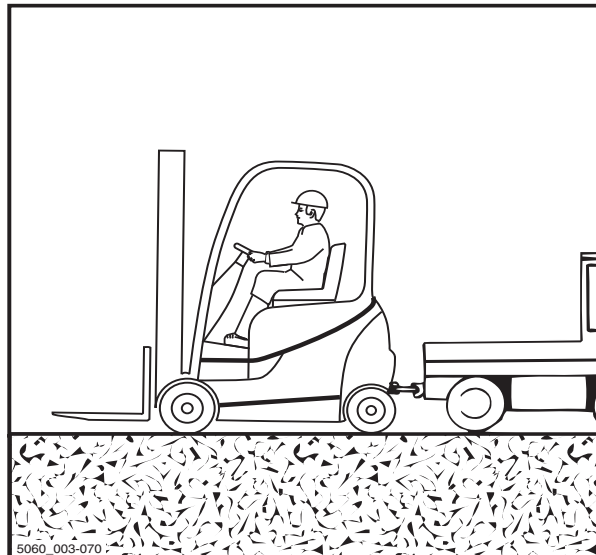
- Zet de rijrichtingschakelaar in de neutrale stand.

⚠ LET OP

Risico van beschadiging van de batterijstekker bij het loskoppelen!

Als de batterijstekker wanneer het contact is ingeschakeld onder last wordt losgekoppeld, vindt er een boogontlading plaats. De vlamboog kan de contacten beschadigen, waardoor de levensduur van de contacten aanzienlijk wordt verkort.

- Schakel het contact uit.
- Koppel de batterijstekker alleen los als de contactschakelaar is uitgeschakeld.





⚠ GEVAAR

Tijdens het manoeuvreren bestaat er levensgevaar in het gebied tussen de heftruck en het sleepvoertuig!

Wijs de bestuurder van het sleepvoertuig en de-
gene die de sleepstang monteert op mogelijke ge-
varen. Bij het bevestigen van de sleepstang dient
altijd een tweede persoon te worden ingeschakeld
die de manoeuvres van het sleepvoertuig bege-
leidt.

- Manoeuvreeer met een tweede persoon als
begeleider.

⚠ LET OP

Sturen gaat zwaar! Als het hydraulisch systeem is
uitgevallen, werkt de stuurbevestiging niet meer!

- Kies een lage sleepsnelheid waarbij de machine
en het sleepvoertuig te allen tijde effectief
kunnen worden geremd en bestuurd.

⚠ LET OP

Wanneer de machine tijdens het slepen niet wordt
bestuurd, kan de machine ongecontroleerd uitwij-
ken!

- De gesleepte machine moet altijd worden
gestuurd door een bestuurder.
- De bestuurder van de gesleepte heftruck moet
op de bestuurdersstoel plaatsnemen en vóór het
slepen de veiligheidsgordel omdoen.
- Activeer, indien mogelijk, de aanwezige veilig-
heidssystemen.

Procedure in noodsituaties

⚠ LET OP

Risico van beschadiging van componenten als gevolg van geblokkeerde remmen!

De heftruck is uitgerust met een negatief werkende veerrem. Daardoor blokkeren de lamellenremmen in de wielaandrijvingen wanneer de heftruck wordt uitgeschakeld. Voor het slepen moet de rem met behulp van de remklep worden uitgeschakeld. Anders wordt de heftruck gesleept met geblokkeerde wielen.

Zodra de veerrem is uitgeschakeld, wordt er in het hydraulisch remsysteem geleidelijk weer druk opgebouwd. De remmen kunnen weer blokkeren. Let op de sleeptijd wanneer de contactschakelaar is uitgeschakeld. De sleepprocedure moet telkens worden onderbroken om de rem opnieuw uit te schakelen.

- Veerrem uitschakelen
 - Let op de sleeptijd en schakel de veerrem indien nodig opnieuw uit.
-
- Zet de last neer en laat de vorken tot vlak boven de grond zakken.
 - Zet de rijrichtingschakelaar in de neutrale stand.
 - Schakel de parkeerrem in.
 - Schakel het contact uit.
 - Koppel de batterijstekker los.
 - Controleer de trekkracht en het remvermogen van het sleepvoertuig.
 - Manoeuvreer het sleepvoertuig met de hulp van een gids naar de heftruck.
 - Bevestig de sleepstang aan de aanhangerkoppeling van het sleepvoertuig en van de heftruck.
 - Schakel de veerrem uit.
 - Ga op de bestuurdersstoel van de te slepen heftruck zitten en doe de veiligheidsgordel om.
 - Activeer, indien mogelijk, de aanwezige veiligheidssystemen.
 - Haal de heftruck van de parkeerrem .
 - Kies een lage snelheid voor het slepen.
 - Sleep de machine weg.

- Let op de sleeptijd (zie de tabel in de paragraaf "Veerrem uitschakelen") en schakel de veerrem indien nodig opnieuw uit.
- Na het wegslepen moet de machine zodanig worden beveiligd dat deze niet kan wegrollen (bijv. door de parkeerrem in te schakelen of met behulp van wielkeggen).
- Verwijder de sleepstang.

Machine transporteren

Transport

⚠ LET OP

Risico van materiële schade door overbelasting!

Als de machine op een transportmiddel wordt gereden, moet het draagvermogen van het transportmiddel, de oprijplaten en de laadbruggen groter zijn dan het werkelijke totaalgewicht van de machine. Componenten kunnen door overbelasting vervormd of beschadigd raken.

- Bepaal het werkelijke totaalgewicht van de heftruck.
- Laad de machine alleen als het draagvermogen van het transportmiddel, de oprijplaten en de laadbruggen groter is dan het werkelijke totaalgewicht van de machine

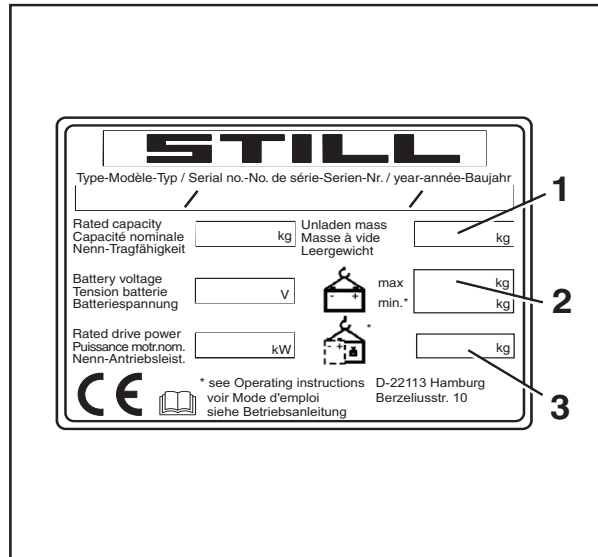
Machine transporteren

Het werkelijke totaalgewicht bepalen

- Parkeer de heftruck beveiligd.
- Bepaal de afzonderlijke gewichten door het typeplaatje van de machine te lezen en, indien van toepassing, het typeplaatje van de voorzetapparatuur (variant).
- Tel de bepaalde afzonderlijke gewichten bij elkaar op voor het werkelijke totaalgewicht van de heftruck:

Leeggewicht (1)

- + Max. toegestaan batterijgewicht (2)
- + Extra gewicht (variant) (3)
- + Nettogewicht voorzetapparaat (variant)
- + 100 kg voor de bestuurder
- = Werkelijk totaalgewicht



⚠ GEVAAR

Ongevalrisico door naar beneden vallen van de heftruck!

Bij stuurbewegingen kan de achterzijde van de heftruck van de laadbrug af naar de rand uitzwenken. Hierdoor kan de heftruck vallen.

- Voordat er op een laadbrug wordt gereden, moet u er zich van vergewissen dat de brug goed aangebracht en bevestigd is.
- Controleer of het transportvoertuig waarop de heftruck zal worden gereden voldoende tegen beweging is beveiligd.
- Houd de veiligheidsafstand aan ten opzichte van randen, laadbruggen, laadperrons, werkplatforms etc.
- Rijd de heftruck langzaam en voorzichtig op het transportvoertuig.

Keggen aanbrengen

- Beveilig de heftruck met een wielkeg voor elk voorwiel en achter elk achterwiel (1) tegen weggrollen.
- Parkeer de heftruck beveiligd.

⚠ LET OP

Risico van beschadiging van de batterijstekker bij het loskoppelen!

Als de batterijstekker wanneer het contact is ingeschakeld onder last wordt losgekoppeld, vindt er een boogontlading plaats. De vlamboog kan de contacten beschadigen, waardoor de levensduur van de contacten aanzienlijk wordt verkort.

- Schakel het contact uit.
- Koppel de batterijstekker alleen los als de contactschakelaar is uitgeschakeld.

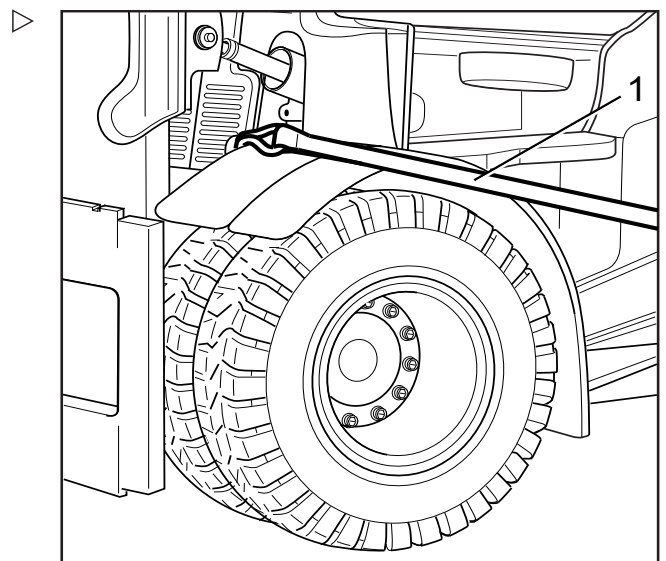
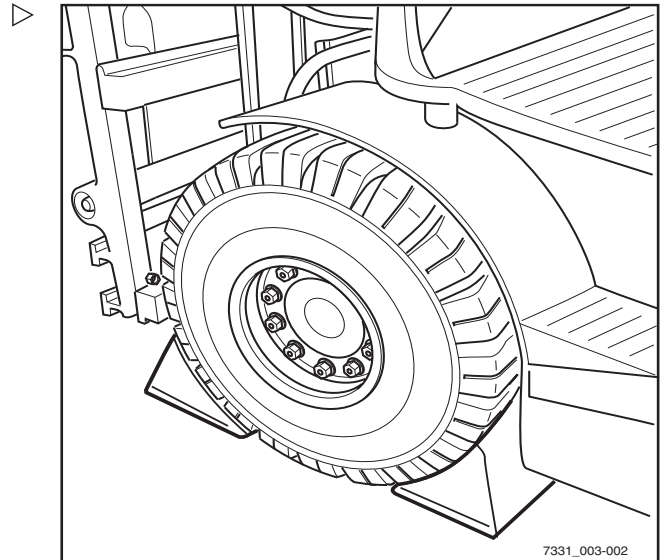
- Controleer of de contactschakelaar is uitgeschakeld.
- Koppel de batterijstekker los.

Vastsjorren

⚠ LET OP

Aanslagmiddelen kunnen tegen het contactvlak schuren en schade veroorzaken!

- Plaats een antislipbescherming tussen het aanslagmiddel en het contactvlak, bijvoorbeeld rubber matten of schuimstof.
- Bevestig aan weerszijden van de machine een aanslagmiddel (1). Sjur de heftruck naar achteren toe vast.
- Bevestig een aanslagmiddel (1) aan de koppelen (2) of leid het aanslagmiddel rond de koppelen.



4

Gebruik

Machine transporteren

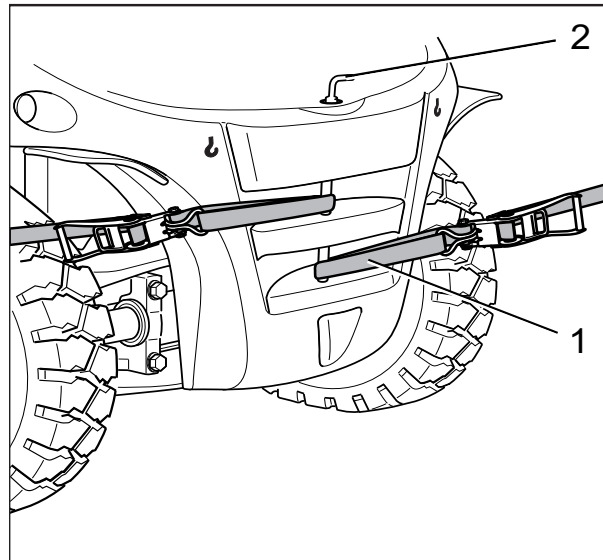
- Sjur de heftruck naar de zijkant toe vast.

⚠ GEVAAR

Door afglijden van de aanslagmiddelen kan de machine wegglijden!

De machine moet goed worden vastgesjord zodat de machine tijdens het transport niet beweegt.

- Controleer goed of de aanslagmiddelen strak zijn aangetrokken en of de onderleggers niet kunnen wegglijden.



Hijsen met een kraan

Hijsen met een kraan is alleen bedoeld voor het transporteren van de complete heftruck met hefmast voor de eerste ingebruikname. Bij gebruik onder omstandigheden waarbij de machine regelmatig met een kraan moet worden opgehesen of die hier niet zijn beschreven, kan er met de fabrikant contact worden opgenomen over speciale uitrustingsvarianten.

Machines mogen uitsluitend worden opgehesen door personen met voldoende ervaring met geschikte aanslagmiddelen en hijsinrichtingen.

Transportgewicht bepalen

- Parkeer de heftruck beveiligd; zie het hoofdstuk "Heftruck beveiligd parkeren".
- Bepaal de afzonderlijke gewichten door het typeplaatje van de heftruck te lezen en, indien van toepassing, het typeplaatje van de voorzetapparatuur (variant).
- Tel de bepaalde afzonderlijke gewichten bij elkaar op voor het transportgewicht van de heftruck:

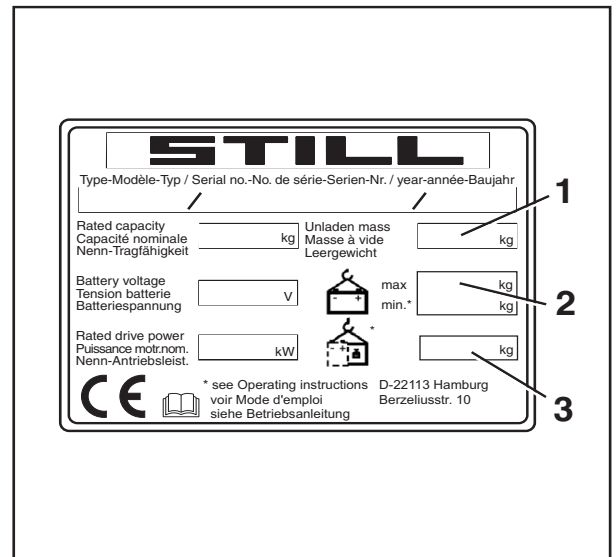
Leeggewicht (1)

+ Max. toegestaan batterijgewicht (2)

+ Extra gewicht (variant) (3)

+ Nettogewicht voorzetapparaat (variant)

= Transportgewicht



Hijsbanden bevestigen

⚠ LET OP

Aanslagmiddelen kunnen het lakwerk van de heftruck beschadigen!

Aanslagmiddelen kunnen het lakwerk beschadigen wanneer zij langs het oppervlak van de heftruck schuren of ertegenaan drukken. Met name harde aanslagmiddelen of aanslagmiddelen met scherpe randen, zoals kabels of kettingen, kunnen het oppervlak snel beschadigen.

- Gebruik stoffen aanslagmiddelen, bijv. hijsbanden, en indien nodig randbeschermers of soortgelijke beschermingen

Machine transporteren



⚠ GEVAAR

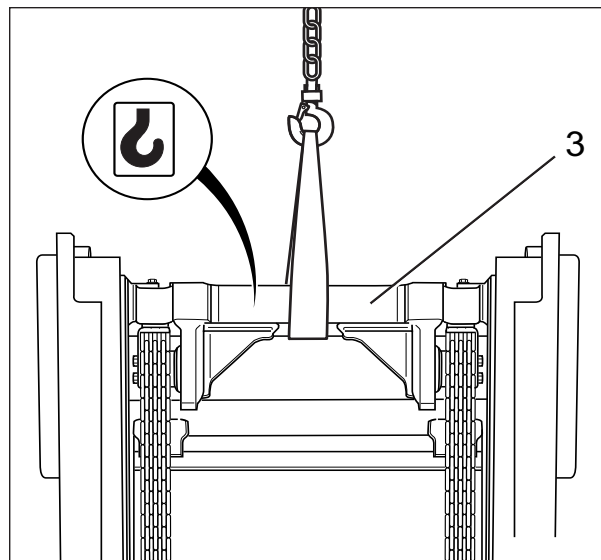
Er bestaat levensgevaar als de hijsinrichtingen en aanslagmiddelen niet goed functioneren en de heftruck daardoor naar beneden valt!

- Gebruik alleen hijsinrichtingen en aanslagmiddelen met voldoende draagvermogen voor het bepaalde transportgewicht.
- Gebruik alleen de aangegeven hijspunten van de heftruck.
- Zorg ervoor dat de aanslagmiddelen, zoals haken, harpsluitingen, banden, etc., alleen in de voorgeschreven belastingsrichting worden gebruikt.
- De aanslagmiddelen mogen niet door onderdelen van de heftruck beschadigd worden.

i OPMERKING

De hijspunten zijn gemarkeerd met een haaksymbool.

- Bevestig de hijsbanden zoals weergegeven rond de dwarsbalk (3) van de buitenmast. ▷

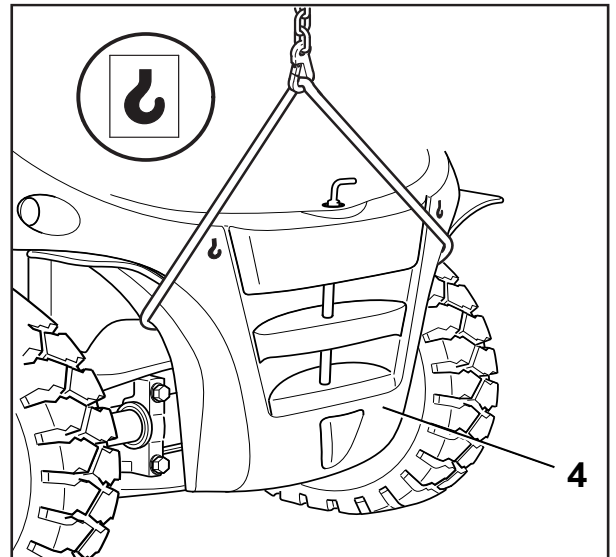


Gebruik

4

Machine transporteren

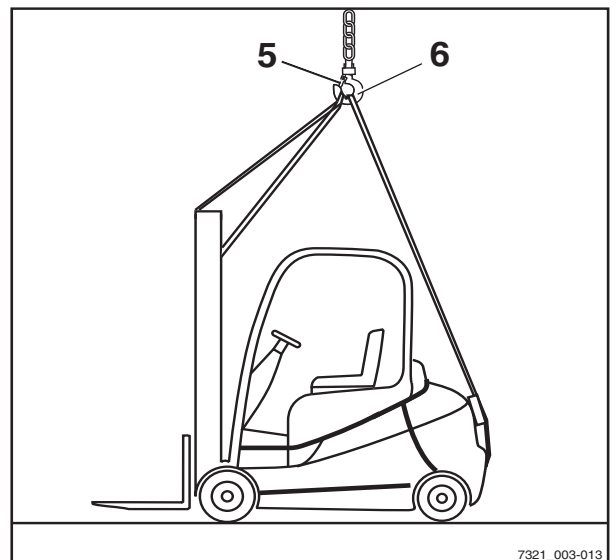
- Bevestig de hijsbanden zoals weergegeven rond het contragewicht (4). ▷
- Bepaal het zwaartepunt van de heftruck, zie het hoofdstuk "Afmetingen".



- Stel de lengte van de aanslagmiddelen zodanig af dat het hijssoog (6) zich loodrecht boven het zwaartepunt van de heftruck bevindt. ▷

Dit zorgt ervoor dat de heftruck horizontaal hangt wanneer hij wordt opgehesen.

- Bevestig de hijsbanden in het hijssoog en vergrendel de beveiliging (5).



⚠ LET OP

Verkeerd aangebrachte aanslagmiddelen kunnen aanbouwdelen beschadigen!

De door de aanslagmiddelen uitgeoefende druk kan tijdens het ophijzen van de heftruck aanbouwdelen beschadigen of vernielen. Indien er aanbouwdelen in de weg zitten (bijv. verlichting, achterruit, merksnaamplaatjes, etc.), moeten deze voor het transport worden verwijderd.

- Bevestig aanslagmiddelen zodanig dat zij geen aanbouwdelen kunnen raken.
- Controleer of de aanslagmiddelen niet in contact kunnen komen met aanbouwdelen.

7321_003-013

Buiten gebruik stellen

Machine ophijsen



⚠ GEVAAR

Als de opgehesen heftruck ongecontroleerd slingert, kunnen personen bekneld raken. Er bestaat levensgevaar!

- Loop of sta nooit onder hangende lasten.
- Laat de heftruck nergens tegenaan stoten wanneer deze wordt opgehesen en voorkom ongecontroleerde bewegingen van de heftruck.
- Houd de heftruck indien nodig met kabels tegen.

- Hijs de heftruck voorzichtig op en laat hem op de juiste plaats weer zakken.

Buiten gebruik stellen

Machine uit gebruik nemen en stallen

⚠ LET OP

Beschadiging van componenten door verkeerd stallen!

Als de machine langer dan twee maanden onjuist wordt gestald of onjuist uit gebruik wordt genomen, kan corrosie van de machine optreden. Als de heftruck langere tijd in een omgeving wordt geparkeerd met een temperatuur onder $-10\text{ }^{\circ}\text{C}$, koelen de batterijen af. De elektrolyt kan bevriezen en de batterijen beschadigen.

- Neem de volgende maatregelen voordat u de machine uit gebruik neemt.

⚠ LET OP

Risico van beschadiging van de batterijstekker bij het loskoppelen!

Als de batterijstekker wanneer het contact is ingeschakeld onder last wordt losgekoppeld, vindt er een boogontlading plaats. De vlamboog kan de contacten beschadigen, waardoor de levensduur van de contacten aanzienlijk wordt verkort.

- Schakel het contact uit.
- Koppel de batterijstekker alleen los als de contactschakelaar is uitgeschakeld.

⚠ LET OP

Gevaar van vervorming van de banden door continue eenzijdige belasting!

Door te zorgen dat alle wielen van de grond vrij zijn, wordt blijvende vervorming van de banden voorkomen.

- Laat de heftruck door het geautoriseerde servicecentrum ophijzen en opkrikken.

⚠ LET OP

Gevaar van beschadiging door corrosie als gevolg van condensatie op de heftruck!

Veel kunststoffolies en synthetische materialen zijn waterdicht. Condenswater dat op de heftruck ontstaat, kan niet door deze afdekkingen ontsnappen.

- Gebruik geen kunststoffolie, omdat dit de vorming van condenswater bevordert.



OPMERKING

Sluit batterijen alleen volledig opgeladen op.

Maatregelen voordat de heftruck uit gebruik wordt genomen

- Stal de heftruck in een droge, schone, vorstvrije en goed geventileerde omgeving.
- Reinig de heftruck grondig; zie het hoofdstuk "Reinigen".
- Hef het vorkenbord meerdere malen tot de aanslag.
- Neig de hefmast meerdere keren naar voren en achteren en bedien herhaaldelijk de voorzetapparatuur, indien aanwezig.
- Laat de vork op een geschikt steunvlak zakken, bijvoorbeeld een pallet, om de spanning van de hefkettingen weg te nemen.
- Controleer het hydrauliekolieniveau en vul indien nodig olie bij.
- Breng een dunne laag olie of vet aan op alle ongecoate bewegende delen.
- Smeer de machine.
- Olie de gewrichten en bedieningsmechanismen.



Buiten gebruik stellen

- Smeer de batterijdekselvergrendeling.
- Controleer of de contactschakelaar is uitgeschakeld. Koppel vervolgens de batterijstekker los.
- Controleer de toestand van de batterij en het niveau en de dichtheid van het zuur.
- Voer onderhoud aan de batterij uit.
- Spuit een geschikte contactspray op alle blootliggende elektrische contacten.
- Laat de heftruck alleen door het geautoriseerde servicecentrum ophijzen en opkrikken.
- Dek de machine af met dampdoorlatend materiaal, zoals katoen, om de machine tegen stof te beschermen.
- Als de heftruck langere tijd uit gebruik wordt genomen, neem dan contact op met het geautoriseerde servicecentrum voor aanvullende maatregelen.

Na langere tijd weer in gebruik nemen

Wanneer de machine langer dan zes maanden niet is gebruikt, moet hij grondig worden gecontroleerd voordat hij weer in gebruik wordt genomen. Net als bij de jaarlijkse veiligheidsinspectie moet ook deze controle alle veiligheidsgerelateerde aspecten van de machine omvatten.

- Reinig de machine grondig.
- Olie de gewrichten en bedieningsmechanismen.
- Smeer de lagerpunten.
- Controleer de toestand en zuurdichtheid van de batterij. Laad de batterij indien nodig op.
- Controleer de hydrauliekolie op condenswater en ververs de olie indien nodig.
- Laat dezelfde controles en werkzaamheden net zoals voor de eerste ingebruikname uitvoeren door het geautoriseerde servicecentrum.



- Voer de vereiste controles en werkzaamheden vóór het dagelijkse gebruik uit.
- Neem de machine weer in gebruik.

Tijdens het opnieuw in gebruik nemen, moeten met name de volgende punten worden gecontroleerd:

- Aandrijving, regelsysteem, besturing
- Remsysteem (bedrijfsrem, parkeerrem, rem met energierugwinning)
- Hefinrichting (hefmiddelen, hefkettingen, bevestiging)

 **OPMERKING**

Raadpleeg voor verdere informatie de werkplaatshandleiding en neem contact op met het geautoriseerde servicecentrum.



4

Buiten gebruik stellen

Gebruik



5

Onderhoud

Veiligheidsvoorschriften voor onderhoud

Veiligheidsvoorschriften voor onderhoud

Algemene informatie

Ter voorkoming van ongevallen tijdens het uitvoeren van onderhoud en reparaties moeten alle noodzakelijke veiligheidsmaatregelen worden genomen, bijv.:

- Schakel de parkeerrem in.
- Schakel het contact uit en verwijder de sleutel.
- Koppel de batterijstekker los.
- Zorg ervoor dat de machine niet onbedoeld kan weggrollen of per ongeluk kan worden gestart.
- Laat de machine indien nodig opkrikken door het geautoriseerde servicecentrum.
- Laat het geheven vorkenbord of de uitgeschoven hefmast beveiligen tegen onbedoeld dalen/inschuiven door het geautoriseerde servicecentrum.
- Breng een houten balk met de juiste afmetingen aan als steunpunt tussen de hefmast en de cabine. Zet de hefmast vast om te voorkomen dat deze onbedoeld naar achteren neigt.
- Houd rekening met de maximale hefhoogte van de hefmast en vergelijk de afmetingen van de technische gegevens met de afmetingen van de hal waarin met de machine wordt gereden. Deze stappen worden genomen om een botsing met het plafond van de hal en daaruit resulterende schade te voorkomen.

Werkzaamheden aan de hydraulische uitrusting

Het hydraulisch systeem moet voorafgaand aan alle werkzaamheden aan het systeem drukloos worden gemaakt.

Werkzaamheden aan de elektrische uitrusting

Aan de elektrische uitrusting van de machine mag uitsluitend worden gewerkt indien de uitrusting spanningsloos is. Functietests, controles en afstelwerkzaamheden aan onder spanning staande delen mogen uitsluitend worden uitgevoerd door getrainde en geautoriseerde personen en met inachtneming van de noodzakelijke voorzorgsmaatregelen. Ringen, metalen armbanden etc. moeten worden verwijderd alvorens aan elektrische componenten te werken.

Ter voorkoming van schade aan elektrische systemen met elektronische componenten, zoals een elektronische rijregeling of hefregeling, moeten deze componenten uit de vorkheftruck worden verwijderd voordat er elektrisch wordt gelast.

Werkzaamheden aan de elektrische installatie (bijv. het aansluiten van een radio, extra schijnwerpers etc.) zijn alleen toegestaan na goedkeuring van het geautoriseerde servicecentrum.

Veiligheidsvoorzieningen

Na onderhoud en reparaties moeten alle veiligheidsvoorzieningen opnieuw worden gemonteerd en op hun betrouwbare werking worden gecontroleerd.

Instelwaarden

Bij reparatie en vervanging van hydraulische en elektrische componenten moeten de specifieke instelwaarden van de apparaten worden aangehouden. Deze zijn vermeld in de desbetreffende paragrafen.



Veiligheidsvoorschriften voor onderhoud

Ophijzen en opkrikken

⚠ GEVAAR

Er bestaat levensgevaar als de heftruck kantelt!

Als de heftruck niet goed wordt opgehesen en opgekrikt, kan de heftruck kantelen en vallen. Alleen de in de werkplaatshandleiding voor deze heftruck voorgeschreven hef- en hijsinrichtingen zijn toegestaan en zijn getest op de veiligheid en het draagvermogen die voor deze machine vereist zijn.

- Laat de heftruck alleen door het geautoriseerde servicecentrum ophijzen en opkrikken.
- Krik de heftruck alleen op op de in de werkplaatshandleiding aangegeven punten.

De heftruck moet voor diverse onderhoudswerkzaamheden worden opgekrikt en ondersteund. Het geautoriseerde servicecentrum moet van tevoren hierover worden geïnformeerd. De veilige omgang met de heftruck en met de desbetreffende hef- en hijsinrichtingen is in de werkplaatshandleiding van de machine beschreven.

Werkzaamheden aan de voorzijde van de machine

⚠ GEVAAR

Ongevallenrisico!

Wanneer de hefmast of het vorkenbord geheven is, mag er niet aan de hefmast of aan de voorzijde van de machine worden gewerkt zonder dat de volgende veiligheidsmaatregelen getroffen zijn.

- Gebruik voor het vastzetten uitsluitend kettingen met voldoende draagvermogen.
- Neem contact op met het geautoriseerde servicecentrum.

⚠ LET OP

Mogelijke beschadiging van het plafond!

- Houd rekening met de maximale hefhoogte van de hefmast.

Hefmast tegen naar achteren neigen beveiligen

Er is een hardhouten balk met een doorsnede van 120 x 120 mm nodig. De lengte van de hardhouten balk moet ongeveer overeenkomen met de breedte van het vorkenbord (b3). Om verwondingsgevaar door stoten te voorkomen, mag de hardhouten balk niet buiten de contouren van de machine uitsteken. Er wordt een lengte ter grootte van maximaal de totale breedte (b1) van de machine aanbevolen.

- De afmetingen (b1) en (b3) staan vermeld in het desbetreffende VDI-specificatieblad.
- Klem de hardhouten balk (1) tussen de beschermingsconstructie voor de bestuurder (2) en de hefmast (3).

Hefmast demonteren

⚠ GEVAAR

Ongevallenrisico!

Deze werkzaamheden mogen uitsluitend door een geautoriseerde servicemonteur worden uitgevoerd.

- Laat de hefmast demonteren door een geautoriseerde servicemonteur.

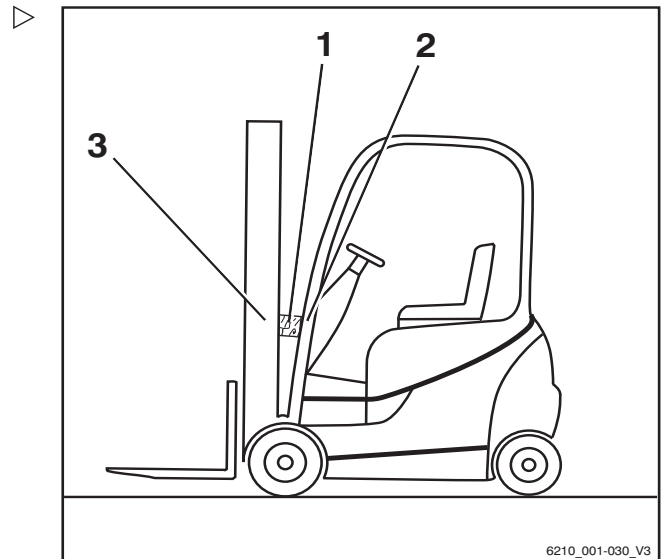
Hefmast tegen afvallen beveiligen

⚠ GEVAAR

Ongevallenrisico!

Deze werkzaamheden mogen uitsluitend door een geautoriseerde servicemonteur worden uitgevoerd.

- Laat de hefmast vastzetten door een geautoriseerde servicemonteur.



Algemene onderhoudsinformatie

Algemene onderhoudsinformatie

Personeelskwalificaties

Alleen gekwalificeerd en geautoriseerd personeel mag onderhoud uitvoeren. Er dienen regelmatige veiligheidscontroles en controles na ongebruikelijke voorvallen te worden uitgevoerd door een gekwalificeerde persoon. De gekwalificeerde persoon moet de evaluatie en beoordeling uitvoeren vanuit een veiligheidsstandpunt, niet beïnvloed door bedrijfsmatige en economische omstandigheden. De gekwalificeerde persoon moet over voldoende kennis en ervaring beschikken om de toestand van een machine en de effectiviteit van de beschermingen te kunnen beoordelen volgens de technische conventies en volgens de principes voor het testen van machines.

Onderhoudspersoneel voor batterijen

Batterijen mogen uitsluitend worden opgeladen, onderhouden en vervangen door personeel dat hiervoor is opgeleid en volgens de instructies van de fabrikanten van de batterij, de batterijlader en de machine.

- Volg de instructies voor de omgang met de batterij en de bedieningsinstructies voor de batterijlader.

Onderhoud zonder speciale kwalificaties

Eenvoudig onderhoud zoals het controleren van het hydrauliekolieniveau mag worden uitgevoerd door ongeschoold personeel. Een kwalificatie als gekwalificeerde persoon is niet nodig om deze werkzaamheden uit te voeren. De gewenste taken worden beschreven in het hoofdstuk "Operationeel houden".

Informatie voor het uitvoeren van onderhoud

Deze paragraaf bevat alle informatie om te bepalen wanneer de machine moet worden onderhouden. Voer de onderhoudswerkzaamheden uit met de juiste intervallen, volgens de urenteller en aan de hand van de onderhoudschecklists. Dit is de enige manier

om te garanderen dat de machine gebruiksgereed blijft, optimale prestaties levert en een optimale levensduur heeft. Het is tevens een voorwaarde voor eventuele garantieclaims.

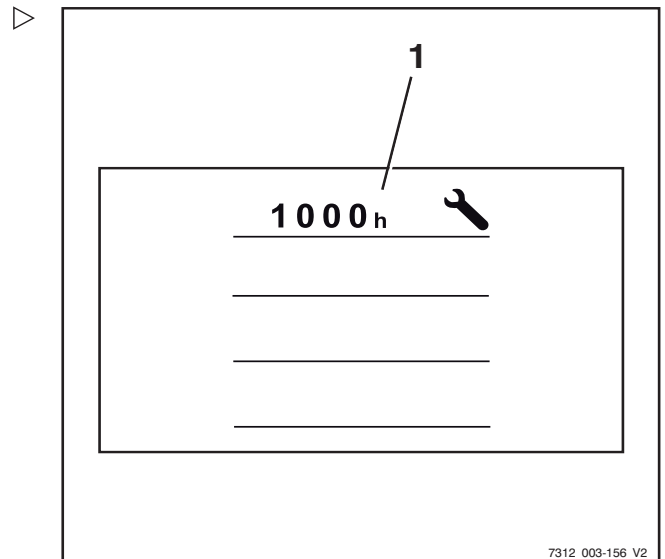
Onderhoudstijdstip

- Voer onderhoudswerkzaamheden aan de heftruck uit volgens het display "Service na"(1).
- Welk onderhoud er nodig is, ziet u in de onderhoudschecklists.

De intervallen zijn vastgesteld voor normale toepassingen. Afhankelijk van de gebruiksomstandigheden van de machine, kunnen er in overleg met het bedrijf dat de heftruck gebruikt kortere onderhoudsintervallen worden vastgelegd.

De volgende factoren kunnen kortere onderhoudsintervallen vereisen:

- Vuile, slechte rijwegen
- Stoffige of zilte lucht
- Hoge luchtvochtigheid
- Extreem hoge of lage omgevingstemperaturen, of extreme temperatuurwisselingen
- Meerploegendiensten met een lange inschakelduur
- Bepaalde nationale voorschriften voor de heftruck of afzonderlijke componenten





5

Onderhoud

Algemene onderhoudsinformatie

Onderhoud - om de 1000 draaiuren/jaarlijks

Na draaiuren									Uitgevoerd		
1000		2000		4000		5000		7000		✓	✗
8000		10000		11000		13000		14000			
Chassis, plaatwerk en bevestigingen											
Chassis op scheuren controleren											
Beschermdak/cabine en ruiten op beschadiging controleren											
Bedieningselementen, schakelaars en gewrichten op beschadiging controleren en vet en olie aanbrengen											
Bestuurdersstoel op een goede werking en op beschadiging controleren											
Veiligheidssysteem voor bestuurders op een goede werking en op beschadiging controleren en reinigen											
Batterijdeur en vergrendeling op een goede werking en op beschadiging controleren											
Grendelpen voor de vergrendeling van de batterijpallet op beschadiging controleren											
Claxon controleren											
Variante: tweepedalenstelsel op beschadiging en op een goede werking controleren en smeren											
Banden en wielen											
Banden op slijtage controleren en indien nodig op juiste spanning controleren											
Wielen op beschadiging controleren en aanhaalmomenten controleren.											
Aandrijfeenheid											
Bevestiging van de aandrijftruss controleren, aandrijftruss op lekkage controleren, koelribben reinigen											
Oliepeil in de wiel aandrijving controleren											
Transmissieolie verversen (eenmaal na 1000 uur)											
Stuurinrichting											
Stuurinrichting op een goede werking en op lekkage controleren											
Stuur op goede bevestiging controleren en draaihendel op beschadiging controleren											
Stuuras op goede bevestiging en op lekkage controleren en met vet smeren											
Stuuraanslag controleren											
Rem											
Alle mechanische onderdelen van het remsysteem op toestand en goede werking controleren											
Remklep op een goede werking en op lekkage controleren											
Bedrijfsrem op een goede werking controleren											

Algemene onderhoudsinformatie

Na draaiuren								Uitgevoerd			
1000		2000		4000		5000		7000		✓	✗
8000		10000		11000		13000		14000			
Parkeerrem op een goede werking controleren											
Elektrische installatie											
Alle stroomkabelaansluitingen controleren											
Contacten van de hoofdonderbreker controleren.											
Schakelaars en sensoren op een goede werking controleren											
Verlichting en indicatielampjes controleren											
Koelsysteem (vermogenslektronica en hydrauliekolie)											
Niveau en kwaliteit van de koelvloeistof controleren											
Op een goede werking en op lekkage controleren											
Radiateur, radiateurgrille, uitlaatluichtrechter en wateruitlaat controleren											
Batterij en toebehoren											
Batterij op beschadiging en zuurdichtheid controleren; onderhoudsinstructies van de fabrikant opvolgen											
Elektrolytcirculatie: terugslagklep vervangen											
Batterijpallet op beschadiging controleren.											
Apparaatstekker en heftruckkabelboom op beschadiging controleren.											
Batterijstekker en batterijkabelset op beschadiging controleren											
Hydraulisch systeem											
Hydraulisch systeem op toestand, goede werking en lekkage controleren											
Blokkeerfunctie van het hydraulisch systeem (ISO-klep) controleren											
Oliepeil controleren											
Hefmast											
Hefmastlagers op beschadiging controleren, smeren en aanhaalmoment controleren											
Mastprofielen op beschadiging en slijtage controleren Mastprofielen smeren											
Geleiding in het mastprofiel, beneden (omkering van de belasting), op beschadiging en slijtage controleren											
Hefkettingen op beschadiging en slijtage controleren Hefkettingen afstellen en smeren											
Hefcilinders en aansluitingen op beschadiging en lekkage controleren											
Geleiderollen op beschadiging en slijtage controleren											
Steunrollen en kettingrollen op beschadiging en slijtage controleren											



Na draaiuren									Uitgevoerd		
1000		2000		4000		5000		7000		✓	✗
8000		10000		11000		13000		14000			
Speling tussen aanslag van vorkenbord en uitloopblokkering controleren											
Neigcilinders en aansluitingen op beschadiging en lekkage controleren											
Vorkenbord op beschadiging en slijtage controleren											
Vergrendeling van vorken op beschadiging en op een goede werking controleren											
Vorken op slijtage en vervorming controleren											
Controleren of er een veiligheidsbout op het vorkenbord of het voorzetapparaat aanwezig is											
Slangen van het extra hydraulisch systeem op beschadiging controleren											
Speciale uitrusting											
Luchtinlaatfilter van verwarming vervangen											
Recirculatiefilter van de verwarming vervangen											
Verwarming op beschadiging controleren; onderhoudsinstructies van de fabrikant opvolgen											
Voorzetapparatuur op slijtage en beschadiging controleren; onderhoudsinstructies van de fabrikant opvolgen											
Aanhangerkoppeling op slijtage en beschadiging controleren; onderhoudsinstructies van de fabrikant opvolgen											
Algemeen											
Storingsnummers uitlezen en de lijst wissen											
Onderhoudsinterval resetten											
Controleren of alle labels aanwezig zijn											
Testrit maken											

Algemene onderhoudsinformatie

Onderhoud - om de 3000 draaiuren/om de twee jaar

Na draaiuren								Uitgevoerd	
3000	6000	9000	12000	15000				✓	*
Opmerking									
Voer alle werkzaamheden van het onderhoud om de 1000 uur uit.									
Aandrijfeenheid									
Transmissieolie verversen									
Ontluchtingsschroeven van de wielaandrijvingen vervangen									
Koelsysteem (vermogenselektronica en hydrauliekkolie)									
Koelvloeistof verversen (om de 2 jaar)									
Hydraulisch systeem									
Hydrauliekkolie verversen									
Retourfilter en ontluchtingsfilter vervangen									
Hogedrukfilter vervangen									
Variant: accumulator vervangen									

Reserveonderdelen en slijtdelen bestellen

Reserveonderdelen worden geleverd door onze onderdelenservice. De benodigde bestelinformatie vindt u op de onderdelenlijst.

Gebruik alleen de door de fabrikant voorgeschreven reserveonderdelen. Bij gebruik van niet-goedgekeurde reserveonderdelen bestaat er door een te lage kwaliteit of een onjuiste toewijzing een groter ongevalrisico. Wie niet-goedgekeurde reserveonderdelen gebruikt, draagt de volledige verantwoordelijkheid bij eventuele schade en ongevallen.

Kwaliteit en hoeveelheid van de benodigde middelen

Alleen de in het onderhoudsschema vermelde middelen mogen worden gebruikt.



- De voor onderhoud benodigde smeermiddelen en overige middelen staan vermeld in het onderhoudsschema.

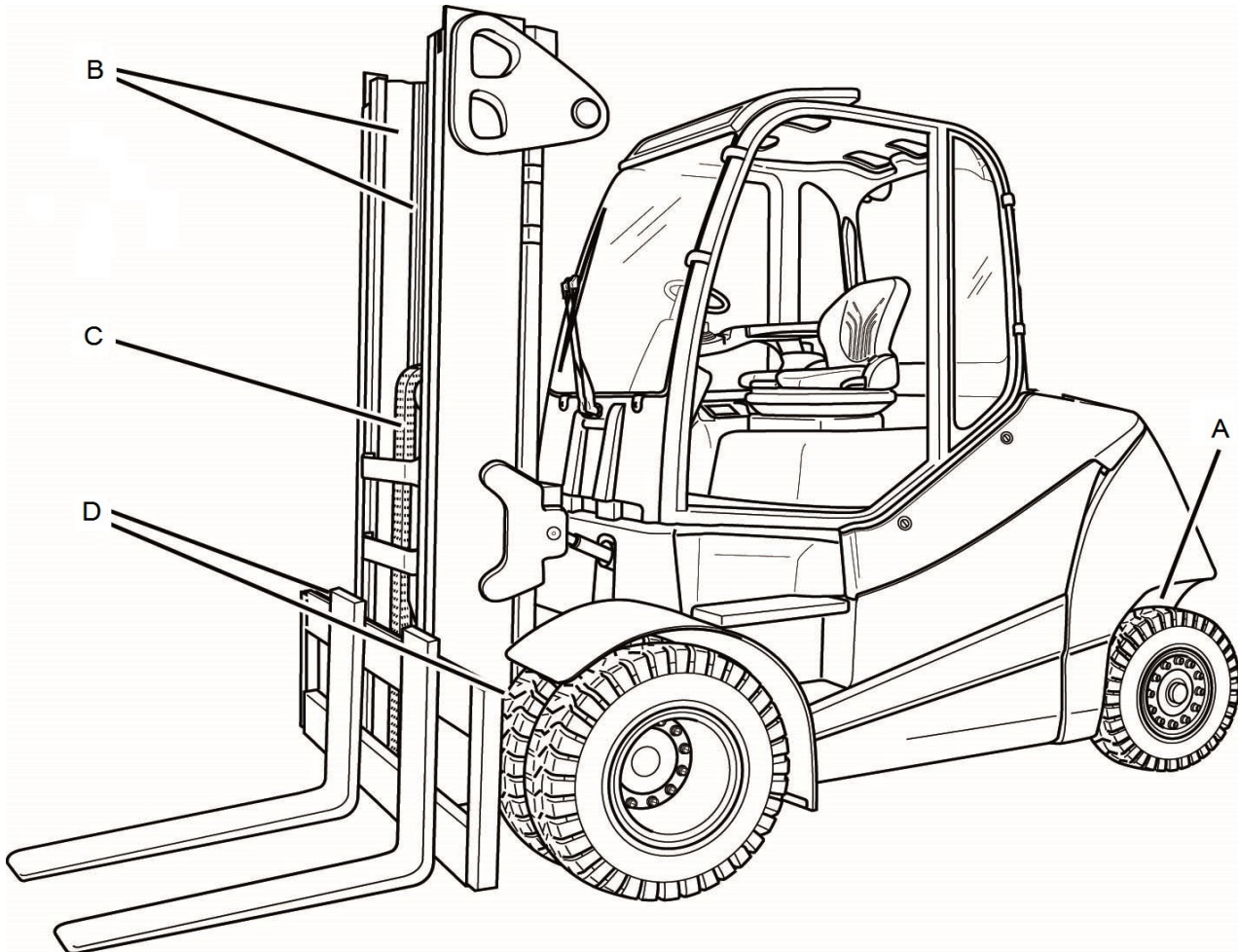
Er mogen geen verschillende oliekwaliteiten met elkaar worden gemengd, en er mogen geen verschillende soorten vet met elkaar worden gemengd. Daardoor wordt namelijk het smeervermogen verminderd. Indien overstappen op een ander merk onvermijdelijk is, moet de oude olie bijzonder zorgvuldig worden afgetapt.

Voordat u smerwerkzaamheden uitvoert, filters vervangt of enig werk aan het hydraulisch systeem uitvoert, moet de omgeving van het betreffende deel grondig worden gereinigd.

Gebruik uitsluitend schone containers bij het bijvullen van te gebruiken middelen!

5 Onderhoud
Algemene onderhoudsinformatie

Smeerschema



Code ¹	Smeerpunt
(A)	Vier smeernippels aan elke kant van de stuuras voor het fuseelager en de spoorstangarm
(B)	Glijvlakken op de hefmast
(C)	Hefkettingen
(D)	Een smeernippel op elk van de twee hefmastlagers

¹Zie het volgende hoofdstuk, "Onderhoudsschema", hieronder Code. voor de desbetreffende smeermiddelspecificatie. Dit smeerschema beschrijft de in serie geproduceerde machine met standaarduitrusting. Raadpleeg voor de onderhoudspunten van de verschillende machines het desbetreffende hoofdstuk en/of de desbetreffende instructies van de fabrikant.

Onderhoudsschema

Algemene smeerpunten

Code	Eenheid	Te gebruiken middelen	Specificaties	Hoeveelheid
	Smering	Hogedrukvet	ID-nr. 0147873	Indien nodig

Batterij

Code	Eenheid	Te gebruiken middelen	Specificaties	Hoeveelheid
	Systeeminhoud	Gedestilleerd water		Indien nodig
	Isolatieweerstand		DIN 43539 VDE 0510	Raadpleeg voor verdere informatie de werkplaatshandleiding van de betreffende machine.

Elektrische installatie

Code	Eenheid	Te gebruiken middelen	Specificaties	Hoeveelheid
	Isolatieweerstand		DIN EN 1175 VDE 0117	Raadpleeg voor verdere informatie de werkplaatshandleiding van de betreffende machine.

Bedieningsmechanismen/gewrichten

Code	Eenheid	Te gebruiken middelen	Specificaties	Hoeveelheid
	Smering	Hogedrukvet	ID-nr. 0147873	Indien nodig
		Olie	SAE 80 MIL-L2105 API-GL4	Indien nodig
	Tweepedalensysteem	Hogedrukvet	ID-nr. 0147873	Indien nodig

Hydraulisch systeem

Code	Eenheid	Te gebruiken middelen	Specificaties	Hoeveelheid
	Systeeminhoud	Hydrauliekolie	HVLP 68 of ISO VG 68 DIN 51524, deel 2	Max. 125 l
		Hydrauliekolie voor levensmiddelenindustrie (variant)	USDA H1 DIN 51524	

5 Onderhoud

Algemene onderhoudsinformatie

Banden

Code	Eenheid	Te gebruiken middelen	Specificaties	Hoeveelheid
	Superelastische banden	Minimale profiel-diepte		Min. 1,6 mm
		Slijtagegrens		Tot aan de slijtage-indicator

Stuuras AL80-01

Code	Eenheid	Te gebruiken middelen	Specificaties	Hoeveelheid
	Wielmoeren/-bouten	Momentsleutel	DIN 74361-A 20-10 A2C	640 Nm
(A)	Fuseelager, gewrichtslager	Vet	Aralub 4320 DIN 51825-KPF2N20 ID-nr. 0148659	Vul met vet tot er een beetje nieuw vet naar buiten komt
(A)	Wiellager, wiellagerkeerring	Vet	DIN 51825-KP2 K-30, lithiumverzeept ID-nr. 0163488	Met vet vullen

Aandrijfvas AE80-02

Code	Eenheid	Te gebruiken middelen	Specificaties	Hoeveelheid
	Systeeminhoud incl. bedrijfsrem	Transmissieolie	SAE 80W-90 API-GL4	Raadpleeg voor verdere informatie de werkplaatshandleiding van de betreffende machine.
			ARAL EP Plus 80W-90 BP Energear HT 80W-90 Castrol Syntrox Universal 80W-90	
	Wielmoeren/-bouten	Momentsleutel	DIN 74361-A 20-10 A2C	640 Nm

Hefmast

Code	Eenheid	Te gebruiken middelen	Specificaties	Hoeveelheid
(B)	Smering	Hogedrukvet	ID-nr. 0147873	Indien nodig
	Aanslag	Speling		Min. 2 mm
	Bouten voor de hefmastlagers	Momentsleutel	Cilinderkopbout M24x90-12.9 ISO 4762	1100 Nm
(D)	Hefmastlagers	Vet	Aralub 4320 DIN 51825-KPF2N20 ID-nr. 0148659	Vul met vet tot er een beetje nieuw vet naar buiten komt

Hefkettingen

Code	Eenheid	Te gebruiken middelen	Specificaties	Hoeveelheid
(C)	Smering	Kettingspray voor hoge belastingen	Volledig synthetisch Temperatuurbereik: -35 °C tot +250 °C ID-nr. 0156428	Indien nodig

Koelsysteem (vermogenselektronica/hydrauliekolie)

Code	Eenheid	Te gebruiken middelen	Specificaties	Hoeveelheid
	Systeeminhoud	Anticorrosie- en beschermingsmiddel voor koelsysteem/water	40% koelvloeistof/60% water, voor vorstbescherming tot -25 C VW G12 plus (violet) TL-VW 774 F	Ca. 4,5 l

Ruitensproeierinstallatie

Code	Eenheid	Te gebruiken middelen	Specificaties	Hoeveelheid
	Systeeminhoud	Ruitensproeiervloeistof	Winter, ID-nr. 172566	Indien nodig

Onderhoudspunten toegankelijk maken

Onderhoudspunten toegankelijk maken

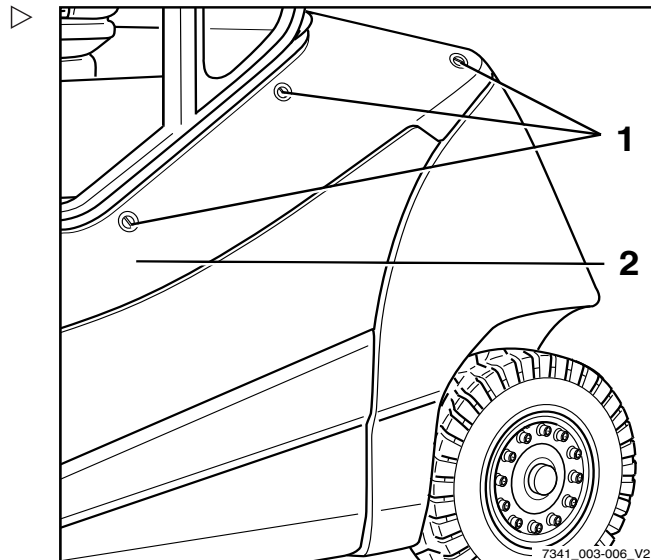
Verwijderen en aanbrengen van de linker zijbeplating

Afdekking verwijderen

- Ontgrendel de snelsluitingen (1) door deze 1/4 slag te draaien.
- Verwijder de beplating (2) en leg deze aan de kant.

Afdekking aanbrengen

- Breng de beplating (2) voorzichtig aan.
- Vergrendel de snelsluitingen (1) door deze 1/4 slag te draaien.



Bodemplaat aanbrengen en verwijderen

Bodemplaat verwijderen

⚠ LET OP

Kortsluitsgevaar bij beschadigde kabels!

- Controleer de aansluitkabels op beschadiging.
- Zorg bij het verwijderen en opnieuw aanbrengen van de bodemplaat dat de aansluitkabels niet beschadigd raken.

⚠ LET OP

Als de bodemplaat op de rubberen randstrip wordt geplaatst, kan de rubberen randstrip beschadigd raken.

- Plaats de bodemplaat niet op de rubberen randstrip.

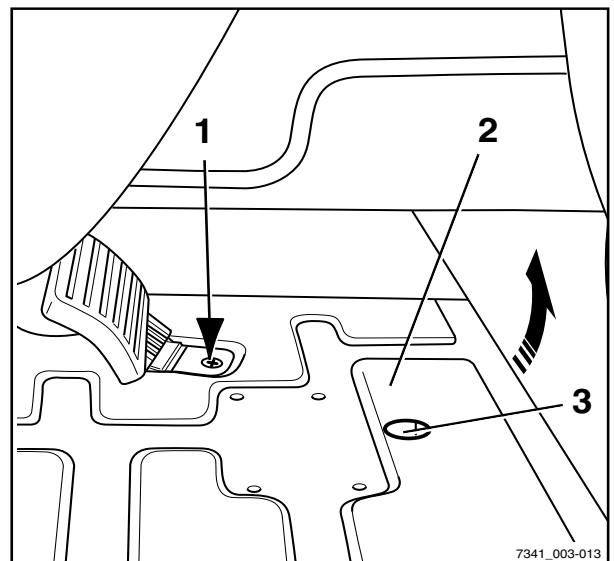
i OPMERKING

De bodemplaat heeft een uitsparing waarin de bestuurder zijn vingers kan steken om de plaat op te tillen. De uitsparing bevindt zich onder de rubber mat.

i OPMERKING

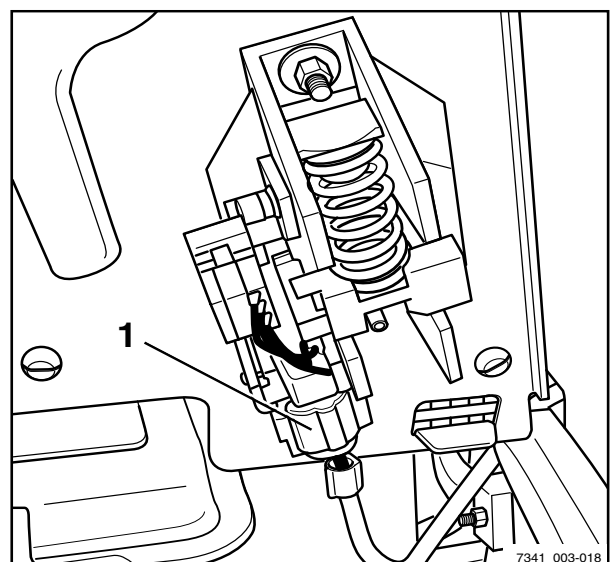
Het rijpedaal is aan de bodemplaat bevestigd en wordt samen met de plaat verwijderd. Onder de bodemplaat bevindt zich de verbindingstekker voor de rijpedaalsensor.

- Open de motorkap.
- Verwijder de rubbermat.
- Grijp in de uitsparing (3) in de bodemplaat
- (2).
- Til de bodemplaat iets omhoog.
- Trek de bodemplaat onder het rempedaal
- vandaan en zet hem rechtop.



7341_003-013

- Koppel de stekker (1) los van het rijpedaal.
- Til de bodemplaat eruit en leg hem op een
- veilige plaats.



7341_003-018

Bodemplaat aanbrengen

⚠ WAARSCHUWING

Beknellingsgevaar tussen bodemplaat en rand van het frame!

Als zich ledematen of voorwerpen tussen de bodemplaat en de rand van het frame bevinden wanneer de bodemplaat wordt gesloten, kunnen deze bekneld raken.

- Let er bij het sluiten van de bodemplaat op dat er zich niets tussen de bodemplaat en de rand van het chassis bevindt.

Onderhoudspunten toegankelijk maken

⚠ LET OP

Als de bodemplaat op de rubberen randstrip wordt geplaatst, kan de rubberen randstrip beschadigd raken.

- Plaats de bodemplaat niet op de rubberen randstrip.

- Plaats de bodemplaat rechtop in de voetruimte.
- Sluit de stekerverbinding aan op het rijpedaal.
- Breng de bodemplaat aan de voorzijde aan.
- Leid de bodemplaat voorzichtig omlaag en sluit hem.
- Breng de rubbermat aan.
- Sluit de motorkap.

Afdekking rechtsvoor openen/sluiten

Afdekking openen

⚠ WAARSCHUWING

Beknellingsgevaar als de afdekking valt!

De afdekking is uitgerust met een gasveer die de afdekking openhoudt tenzij deze wordt belast, bijv. door zware voorwerpen, krachtige wind of andere personen.

- Er mogen zich geen voorwerpen op de afdekking bevinden als u deze opent.
- Zorg ervoor dat de afdekking niet omlaag wordt gedrukt door krachtige wind of andere personen.

- Ontgrendel de snelsluiting (3) door deze 1/4 slag te draaien.
- Zwenk de afdekking (2) omhoog.

De afdekking wordt door de gasveer opengehouden.

Afdekking sluiten

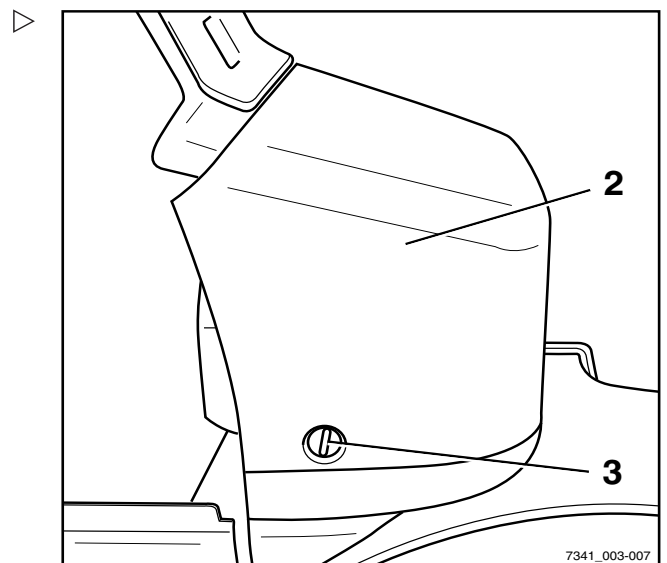
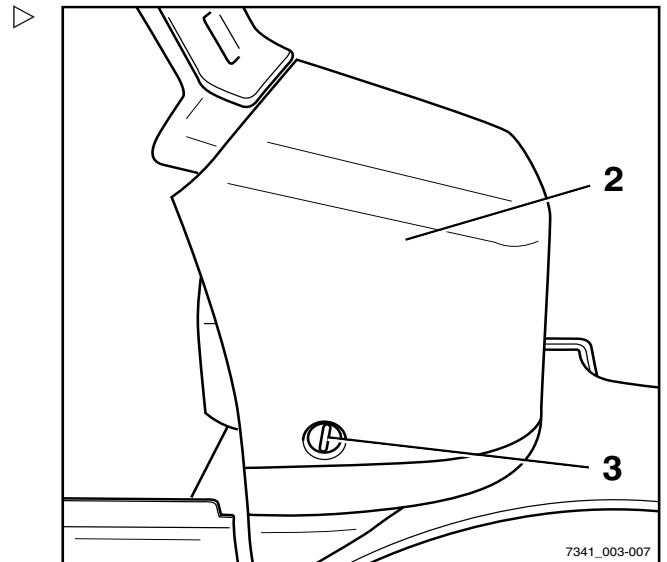
⚠ WAARSCHUWING

Beknellingsgevaar tussen afdekking en rand van het frame!

Als zich ledematen of voorwerpen tussen de afdekking en de rand van het frame bevinden wanneer de afdekking wordt gesloten, kunnen deze bekneld raken.

- Controleer alvorens de afdekking te sluiten of zich niets tussen de afdekking en de rand van het frame bevindt.

- Zwenk de afdekking (2) omlaag.
- Vergrendel de snelsluiting (3) door deze 1/4 slag te draaien.



Inzetbaarheid waarborgen

Afdekking achter verwijderen en aanbrengen

⚠ LET OP

Risico van beschadiging van componenten!

Als er een last op het uitlaatluchtrooster (2) wordt geplaatst, kan dit tot vervorming of losraken van het uitlaatluchtrooster leiden.

- Leun niet op het uitlaatluchtrooster en ga niet op het rooster staan.
- Leg geen voorwerpen op het uitlaatluchtrooster.

Afdekking achter verwijderen

- Schroef de vijf bouten (3) van de afdekking achter (1) los.
- Verwijder de afdekking achter (1).

Afdekking achter aanbrengen

- Controleer of de bovenste rubber afdichting van de uitlaatluchttrechter goed vastzit.
- Breng de afdekking achter (1) aan.
- Schroef de afdekking met vijf bouten (3) op zijn plaats.

Inzetbaarheid waarborgen

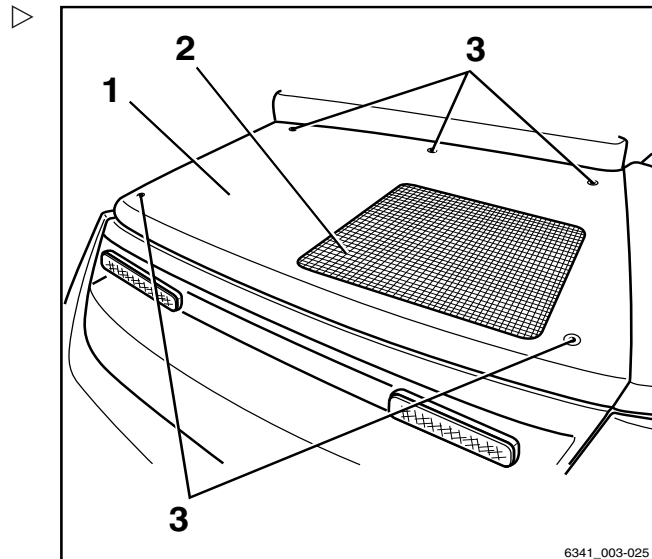
Koelvloeistofniveau controleren

⚠ WAARSCHUWING

Verbrandingsgevaar door hete koelvloeistof!

Het koelsysteem staat onder druk! Als de koelvloeistoftank wordt geopend, kan er hete koelvloeistof naar buiten komen. Open de koelvloeistoftank alleen wanneer het koelsysteem koud is.

- Schakel de heftruck uit en laat hem afkoelen.
- Open het koelvloeistofreservoir niet voordat de motor is afgekoeld.

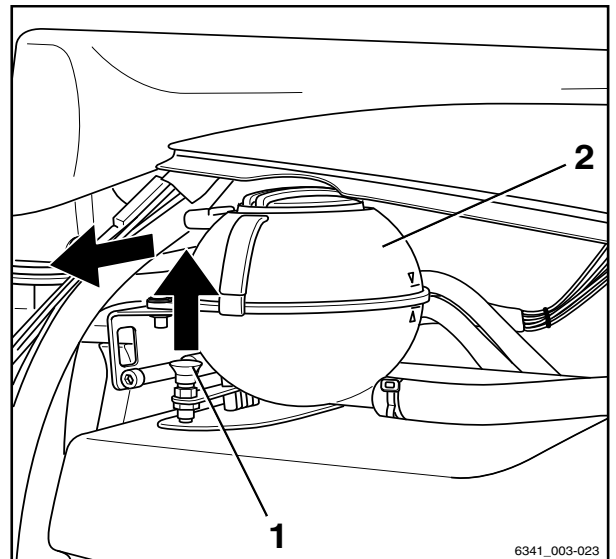


⚠ LET OP

Risico van oververhitting!

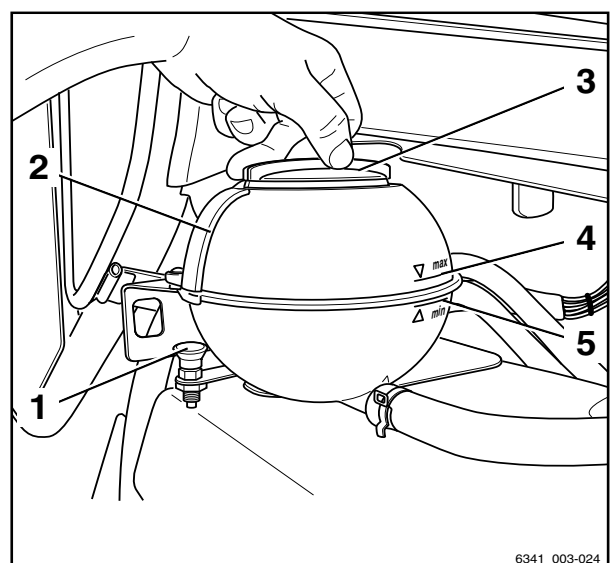
Een koelsysteem beschermt de vermogenslektronica en de hydrauliekolie tegen oververhitting. Door koelvloeistofverlies vanwege lekkende koelvloeistofslangen of uit de radiator neemt de koelcapaciteit af en kunnen componenten oververhit raken. Als het koelvloeistofniveau te laag is, duidt dit op een lek in het koelsysteem.

- Controleer het koelsysteem op lekdichtheid.
- Verwijder de afdekking aan de linkerzijde.
- Trek de borgpen (1) van het koelvloeistofreservoir (2) omhoog.
- Trek het koelvloeistofreservoir onder de afdekking achter naar buiten.
- Controleer het koelvloeistofniveau.



Het koelvloeistofniveau moet zich tussen de bovenste markering (4) en de onderste markering (5) bevinden.

- Als het koelvloeistofniveau onder de onderste markering ligt, vul dan koelvloeistof bij tot aan de bovenste markering.
- Controleer of de dop van het reservoir (3) stevig is vastgeschroefd en goed afdicht.
- Duw het koelvloeistofreservoir (2) weer naar binnen tot de borgpen (1) vastklikt.
- Breng de afdekking aan de linkerzijde aan.



Inzetbaarheid waarborgen

Koelvloeistof bijvullen en koelmiddelgehalte controleren

⚠ WAARSCHUWING

Verbrandingsgevaar door hete koelvloeistof!

Het koelsysteem staat onder druk! Als de koelvloeistoftank wordt geopend, kan er hete koelvloeistof naar buiten komen. Open de koelvloeistoftank alleen wanneer het koelsysteem koud is.

- Schakel de heftruck uit en laat hem afkoelen.
- Open de koelvloeistoftank niet tot de heftruck is afgekoeld.

⚠ WAARSCHUWING

Koelmiddel en koelvloeistof kunnen gevaarlijk zijn voor de gezondheid en het milieu!

- Volg de veiligheidsvoorschriften in het hoofdstuk "Koelmiddel en koelvloeistof" op.
- Verwijder de afdekking aan de linkerkzijde.
- Trek de borgpen (1) van de koelvloeistoftank (2) omhoog.
- Trek de koelvloeistoftank onder de afdekking achter naar buiten.
- Open de tankdop (3) langzaam en laat de overdruk ontsnappen.
- Controleer de concentratie koelmiddel.

Concentratie koelmiddel

⚠ LET OP

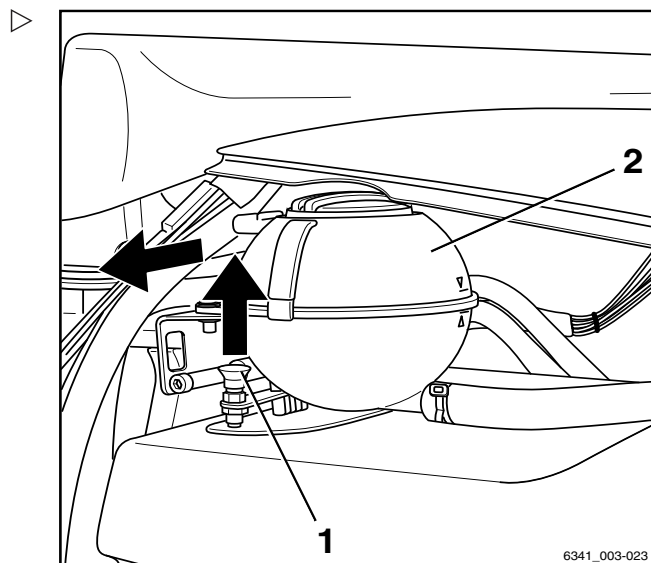
Risico van corrosie!

Het percentage van de koelvloeistof moet ten minste 40% zijn, ook als er in warmere klimaten geen vorstbescherming nodig is.

Als er door de klimatologische omstandigheden meer vorstbescherming nodig is, kan het percentage koelvloeistof worden verhoogd tot 60%.

Het percentage van de koelvloeistof mag niet hoger zijn dan 60%. Als het percentage van de koelvloeistof hoger is dan 60%, nemen de vorstbescherming en het koeleffect aanzienlijk af.

- Gebruik voor het percentage water uitsluitend zuiver, kalkvrij water.



⚠ LET OP

Koelmiddel met andere specificaties mag niet worden toegevoegd!

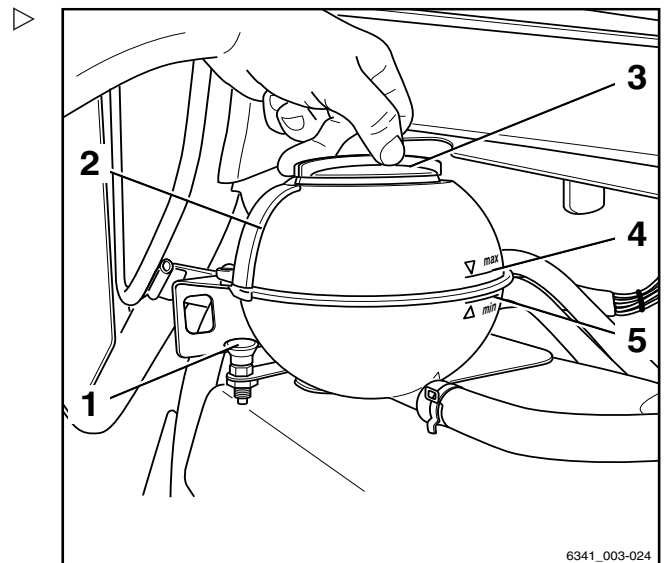
- Gebruik uitsluitend koelmiddel volgens het onderhoudsschema om de tank bij te vullen.

Vorstbescherming tot °C	Percentage water %	Percentage koelmiddel %
-25	60	40
-30	55	45
-35	50	50
-40	40	60

- Houd u voor de vulhoeveelheid voor het koelsysteem aan het hoofdstuk "Onderhoudsschema".

Het koelvloeistofniveau moet zich tussen de bovenste markering (4) en de onderste markering (5) bevinden.

- Controleer het koelvloeistofniveau.
- Als het koelvloeistofniveau lager is dan de onderste markering, vul dan koelvloeistof bij tot aan de bovenste markering
- Schroef de tankdop (3) weer stevig vast.
- Schuif de koelvloeistoftank (2) weer op zijn plaats tot de borgpen (1) vastklikt.
- Breng de afdekking aan de linkerzijde aan.



6341_003-024

Inzetbaarheid waarborgen

Radiator reinigen en radiator op lekdichtheid controleren

⚠ WAARSCHUWING

Verbrandingsgevaar door hete componenten!

Componenten van het koelsysteem kunnen zo heet zijn, dat direct contact tot verbranding van de huid kan leiden.

- Controleer of het koelsysteem is afgekoeld.
- Hete componenten niet vastgrijpen of aanraken.
- Bij verbrandingen onmiddellijk eerste hulp invoeren.

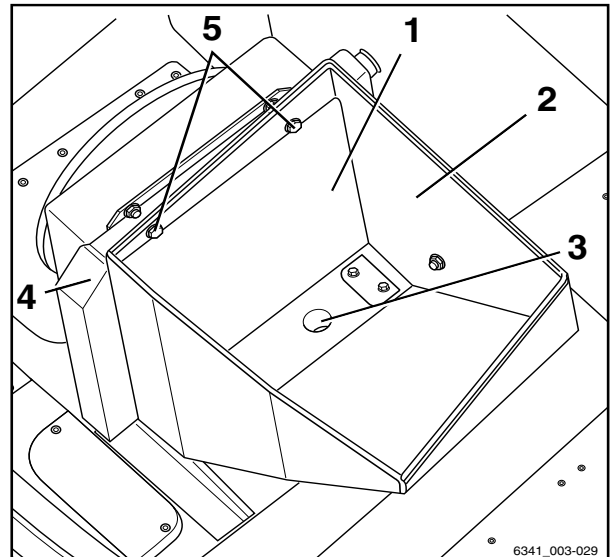
⚠ LET OP

Risico van beschadiging van componenten door oververhitting!

Een koelsysteem beschermt de vermogens-elektronica en de hydrauliekolie tegen oververhitting. Door koelvloeistofverlies vanwege lekkende koelvloeistofslangen of uit de radiator neemt de koelcapaciteit af en kunnen componenten oververhit raken. Als het koelvloeistofniveau te laag is, duidt dit op een lek in het koelsysteem.

- Controleer het koelsysteem op lekdichtheid.
- Parkeer de heftruck beveiligd.
- Verwijder de afdekking aan de linkerzijde.
- Controleer het koelvloeistofniveau.
- Verwijder de afdekking achter en reinig het uitlaatluchtrooster.

- Reinig de radiatorgrille (1), de uitlaatlichttrechter (2) en de waterafvoer (3) met een geschikte borstel en blaas ze schoon met perslucht (niet meer dan 2 bar).
- Om de radiator erachter (4) te reinigen, moet de radiatorgrille (1) op de schroefverbindingpunten (5) worden losgeschroefd en moet de radiatorgrille worden verwijderd.
- Reinig de koelribben.
- Controleer de radiator- en koelvloei-stofslangen op lekdichtheid.
- Haal bij lekkende slangkoppelingen de klemmen aan.
- Controleer of de lekkage is verholpen. Als dit niet het geval is, neem dan contact op met het geautoriseerde servicecentrum.
- Breng de radiatorgrille aan en schroef de radiatorgrille vast.



i OPMERKING

Controleer of de radiatorgrille stevig op zijn plaats is vastgeschroefd.

- Breng de afdekking achter aan.
- Breng de afdekking aan de linkerkzijde aan.

Inzetbaarheid waarborgen

Toestand van de batterij en niveau en dichtheid van het zuur controleren

- Verwijder de batterij uit de heftruck.

⚠ GEVAAR

Levensgevaar!

- Neem de informatie in het hoofdstuk "Veiligheidsvoorschriften voor de omgang met de batterij" in acht.



⚠ WAARSCHUWING

De elektrolyt (verdund zwavelzuur) is giftig en bijtend!



- Volg de veiligheidsvoorschriften voor de omgang met batterijzuur op; zie het hoofdstuk "Batterijzuur".
- Draag beschermende kleding en persoonlijke beschermingsmiddelen (rubber handschoenen, schort en veiligheidsbril).
- Spoel gemorst batterijzuur onmiddellijk weg met voldoende water!

⚠ LET OP

Beschadiging van de batterij mogelijk!

- Let op de informatie in de gebruiksaanwijzing van uw batterij.

De batterij moet worden verwijderd voor onderhoud; vervang de batterij van de heftruck, indien nodig.

- Blijf uit de buurt van open vuur en rook niet.
- Zorg altijd voor een goede ventilatie in de ruimtes.
- Maak de oppervlakken van de batterijcellen vrij.
- Leg geen metalen voorwerpen op de batterij.
- Controleer de batterij op scheuren in de behuizing, omhooggekomen platen en zuurlekkage.
- Laat defecte batterijen repareren door het geautoriseerde servicecentrum.

- Open de vuldop (1) en controleer het elektrolytniveau.

Bij batterijen met "celdoppen met beschermkorf" moet de elektrolyt tot de onderzijde van de korf reiken.

Bij batterijen zonder "celdoppen met beschermkorf" moet de elektrolyt 10 tot 15 mm boven de loden platen staan.

- Er mag alleen worden bijgevuuld met gedestilleerd water.
- Spoel gemorst batterijzuur onmiddellijk weg met voldoende water.
- Reinig het celdeksel van de batterij en droog het indien nodig.
- Verwijder eventuele oxidatieresten van de batterijpolen en poolklemmen en smeer ze in met zuurvrij vet.
- Zet de poolklemmen van de batterij (2) vast met een aanhaalmoment van 22 - 25 Nm (afhankelijk van de maat van de gebruikte schroeven van de klemmen).
- Controleer de dichtheid van het zuur met behulp van een zuurweger.

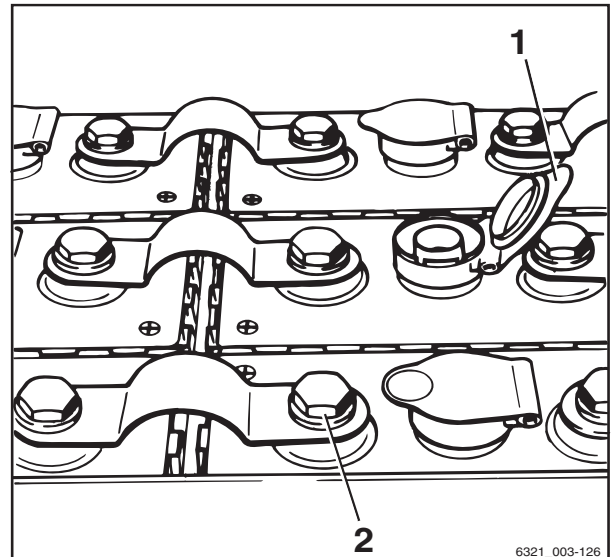
Na het laden moet deze waarde tussen 1,28 en 1,30 kg/l liggen.

Bij een lege batterij mag de zuurdichtheid **niet lager** zijn dan 1,14 kg/l.

- Sluit de vuldop (1) weer.

Bij gebruik van PowerPlusLife®-batterijen geldt het volgende:

- Zorg ervoor dat er tijdens het reinigen of tijdens het bijvullen van vloeistof geen vloeistof in de koelkanalen loopt.
- Controleer de koelluchtinlaat en -uitlaat op vuil en verwijder alle eventueel aanwezige vuil.

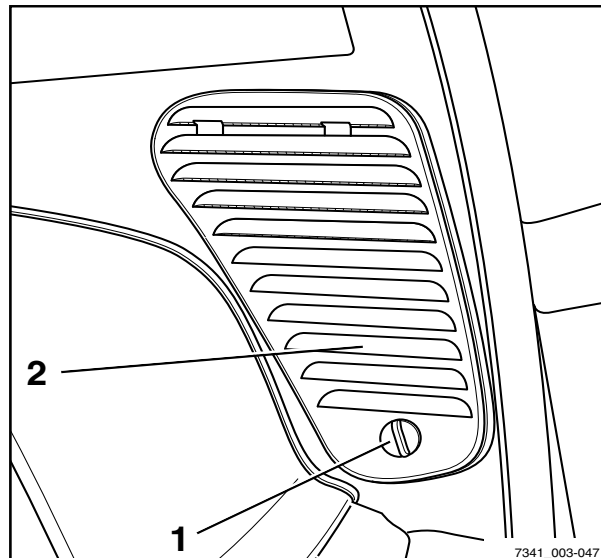


Inzetbaarheid waarborgen

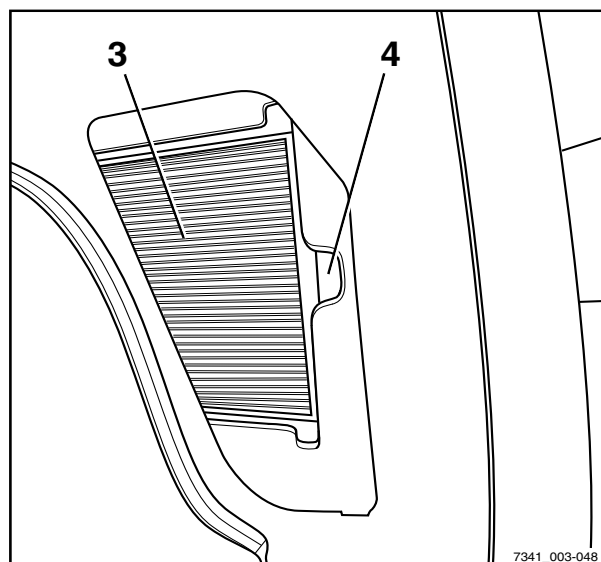
Luchtinlaatfilter van verwarming vervangen

Het luchtinlaatfilter voor de verwarming bevindt zich rechts aan de buitenzijde van de cabine.

- Maak de snelsluiting (1) los door deze te draaien en verwijder de afdekking (2).



- Pak het filterelement (3) vast bij de vingeropening (4) en verwijder het volledig uit het filterhuis.
- Controleer het filterelement op vervuiling en klop het aanwezige vuil eruit.



i OPMERKING

Vervang het filterelement als het duidelijk grijs is, maar ten minste om de twee maanden.

- Verwijder de vervuiling in het filterhuis en de luchtinlaat.
- Breng het filterelement weer aan in het filterhuis.
- Zorg dat het filterelement op de juiste manier en goed passend in het filterhuis zit.
- Breng de afdekking aan en vergrendel de snelsluiting.

Gewrichten en bedieningsmechanismen smeren

- Olie of smeer andere lagers en gewrichten volgens het onderhoudsschema.
- Geleiding van de bestuurdersstoel
- Bij cabine (variant): scharnieren van de cabinedeur via de smeernippel smeren
- Scharnieren van de batterijdeur of het batterijdeksel
- Bij tweepedalensysteem (variant): assen en gewrichten van het tweepedalensysteem smeren

Veiligheidsgordel onderhouden

GEVAAR

Er bestaat levensgevaar als de veiligheidsgordel tijdens een ongeval niet werkt!

Als de veiligheidsgordel defect is, kan hij tijdens een ongeval scheuren of opengaan en de bestuurder niet meer op de stoel houden. De bestuurder kan daardoor tegen onderdelen van de heftruck of uit de heftruck worden geslingerd.

- Zorg voor een betrouwbare werking door steeds opnieuw te testen.
- Gebruik een heftruck niet als de veiligheidsgordel defect is.
- Laat een defecte veiligheidsgordel uitsluitend door uw servicecentrum vervangen.
- Gebruik uitsluitend originele reserveonderdelen.
- Verander de gordel op geen enkele wijze.

OPMERKING

De volgende controles moeten regelmatig worden uitgevoerd (maandelijks). Bij intensief gebruik is dagelijkse controle noodzakelijk.

5 Onderhoud

Inzetbaarheid waarborgen

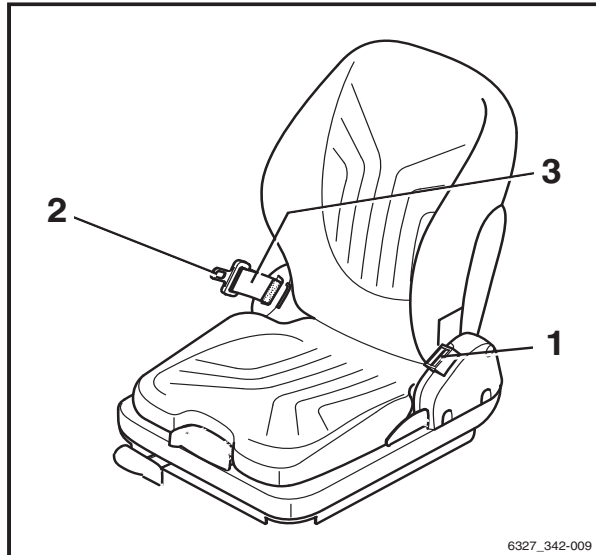
Veiligheidsgordel controleren

- Trek de gordel (3) helemaal naar buiten en controleer op slijtage. ▷

De gordel mag niet rafelen en mag geen scheuren of insnijdingen vertonen. De naden mogen niet los zijn.

- Controleer of de gordel niet vuil is.
- Controleer of onderdelen versleten zijn of beschadigd, inclusief de bevestigingspunten.
- Controleer of de gordelsluiting (1) goed vergrendelt.

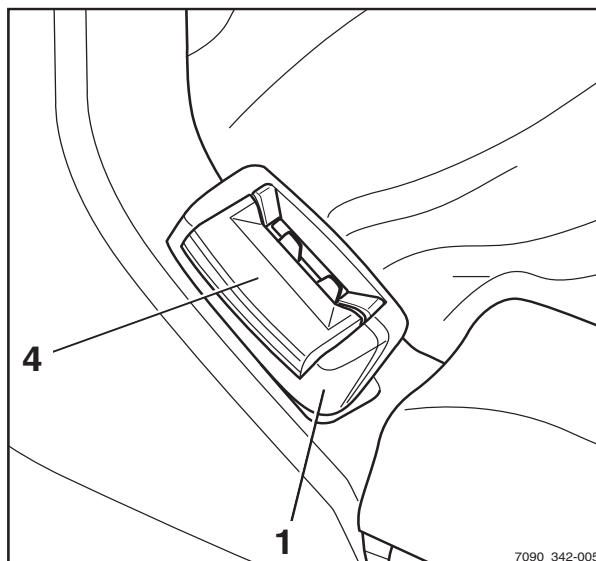
Als de tong (2) van de gordel in de sluiting is gestoken, moet de gordel stevig vastzitten.



- De tong (2) van de gordel moet worden losgelaten wanneer op de rode knop (4) wordt gedrukt. ▷
- Test het automatische blokkeermechanisme ten minste éénmaal per jaar:
- Parkeer de vorkheftruck op een vlakke ondergrond.
- Trek de gordel met een ruk uit.

Het automatische blokkeermechanisme moet het afrollen van de gordel verhinderen.

- Kantel de stoel ten minste 30 ° (verwijder de stoel indien nodig).
- Trek de gordel langzaam naar buiten.



Het automatische blokkeermechanisme moet het afrollen van de gordel verhinderen.

Veiligheidsgordel reinigen

- Reinig de veiligheidsgordel indien nodig maar gebruik geen chemische reinigingsmiddelen (een borstel is voldoende).

Na een ongeval vervangen

De veiligheidsgordel moet na een ongeval altijd worden vervangen.

Bestuurdersstoel controleren

⚠ WAARSCHUWING

Verwondingsgevaar!

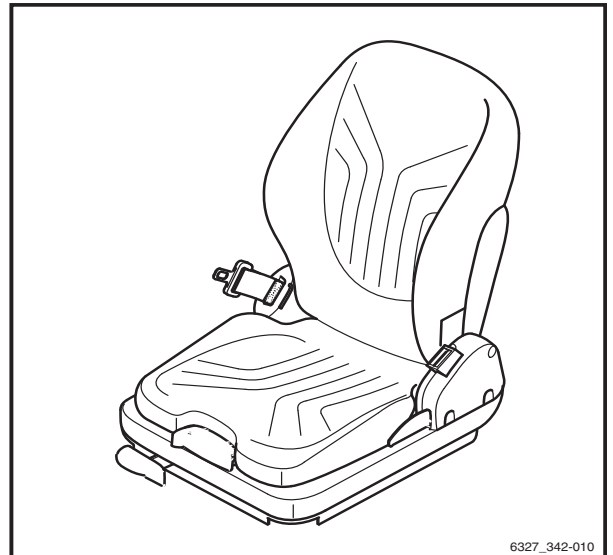
- Na een ongeval moet de bestuurdersstoel samen met de daaraan gemonteerde veiligheidsgordel en bevestiging worden gecontroleerd.

- Controleer of de bedieningselementen goed werken.
- Controleer de toestand van de stoel (bijv. op slijtage van de bekleding) en op een betrouwbare bevestiging aan de motorkap.

⚠ WAARSCHUWING

Verwondingsgevaar!

- Laat de stoel repareren door het servicecentrum als er tijdens de controle beschadigingen worden vastgesteld



6327_342-010

Deurvergrendeling controleren

- Controleer de toestand van de slotpen en controleer deze op slijtage.
- Controleer of het slotmechanisme soepel werkt.

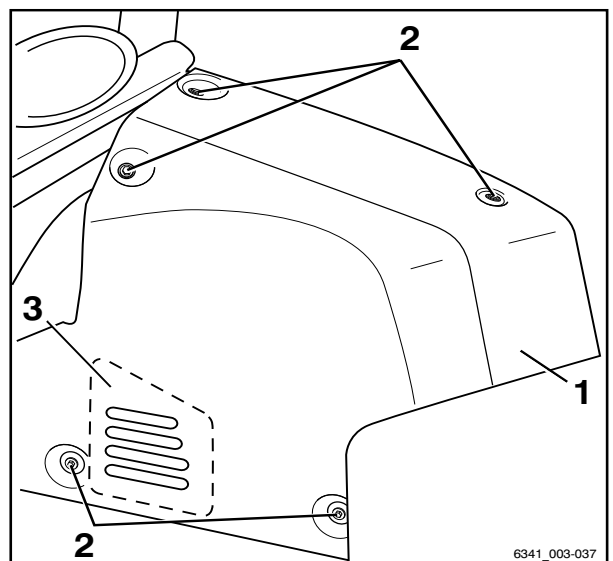
Recirculatiefilter van de verwarming vervangen

Het recirculatiefilter van de verwarming bevindt zich aan de rechterzijde van de cabine, onder de beplating (1) van de verwarming.

- Schroef de bouten (2) los en verwijder de beplating van de verwarming.
- Verwijder de filtermat (3) helemaal van het filterhuis.
- Controleer de filtermat op vervuiling en klop het aanwezige vuil eruit.

i OPMERKING

Vervang de filtermat als deze duidelijk grijs is, maar ten minste om de twee maanden.



6341_003-037

Inzetbaarheid waarborgen

- Verwijder alle vuil dat zich in het filterhuis en de recirculatie-inlaat heeft opgehoopt.
- Breng de filtermat weer in het filterhuis aan.
- Zorg dat de filtermat op de juiste manier en goed passend in het filterhuis zit.
- Breng de beplating van de verwarming aan en zet de beplating met de bouten vast.

Wielen en banden onderhouden

⚠ WAARSCHUWING

Ongevallenrisico!

Onregelmatige slijtage vermindert de stabiliteit van de machine en verlengt de remweg. De mate van slijtage van banden op dezelfde as moet altijd ongeveer gelijk zijn.

- Vervang versleten of beschadigde banden onmiddellijk aan de linker- en aan de rechterzijde.
- Let er bij het verwisselen van wielen of banden altijd op dat de machine hierdoor niet naar een kant overhelt (vervang bijvoorbeeld altijd tegelijkertijd de linker en rechter wielen of banden).
- Wijzigingen mogen uitsluitend worden uitgevoerd na overleg met de fabrikant.

⚠ WAARSCHUWING

Risico voor de stabiliteit!

De kwaliteit van de banden beïnvloedt de stabiliteit van de machine. Er bestaat kantelgevaar!

Bij luchtbanden of volrubber banden mogen velgdelen niet worden veranderd en velgdelen van verschillende fabrikanten mogen niet door elkaar worden gebruikt.

- Vraag de heftruckfabrikant om toestemming voordat u een ander bandtype of een ander bandenmerk gebruikt.

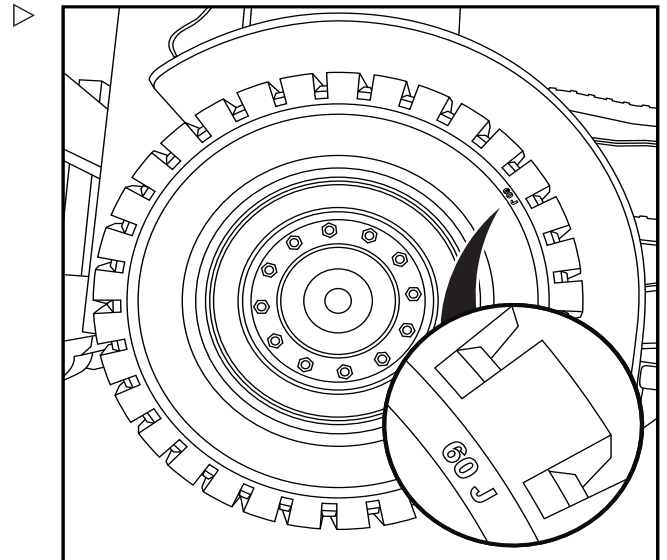
Toestand van de wielen en banden controleren

Superelastische banden (variant)

- Controleer de afstand tussen het loopvlak van de banden en de slijtage-indicator (60 J).

Superelastische banden (variant) kunnen tot aan de slijtage-indicator (60 J) worden gebruikt.

- Verwijder alle ongewenste materiaal uit het profiel van de banden.

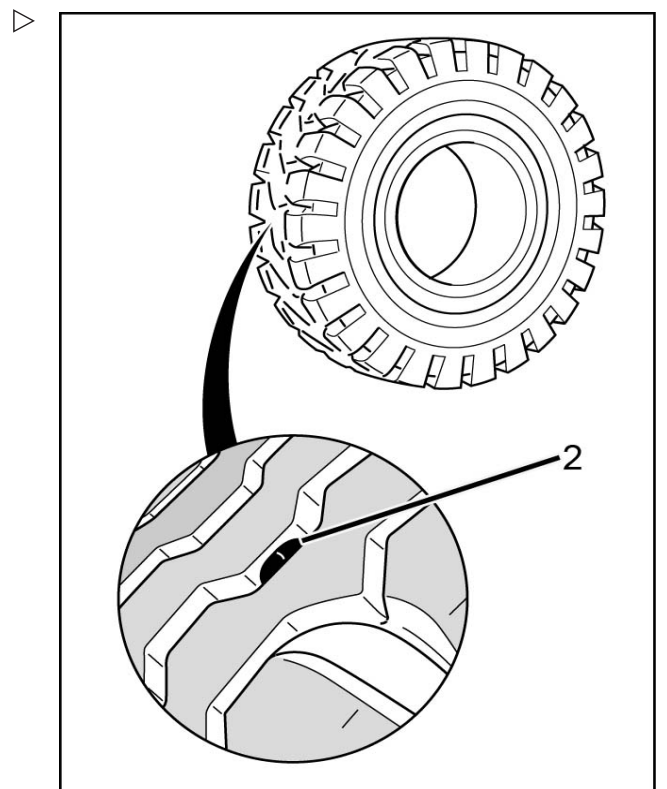


Luchtbanden (variant)

- Controleer de profieldiepte van alle vier de banden.

De profieldiepte voor luchtbanden (variant) moet op elk punt van het loopvlak van de band **ten minste 1,6 mm** bedragen. Als het loopvlak ergens op de band tot op de slijtage-indicator (2) is versleten, moeten alle banden op dezelfde as worden vervangen.

- Verwijder alle ongewenste materiaal uit het profiel van de banden.



5

Onderhoud

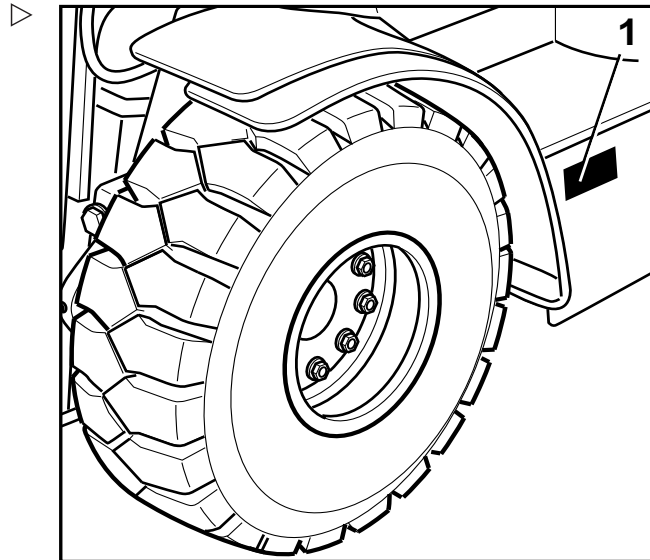
Inzetbaarheid waarborgen

Bandenspanning controleren

i OPMERKING

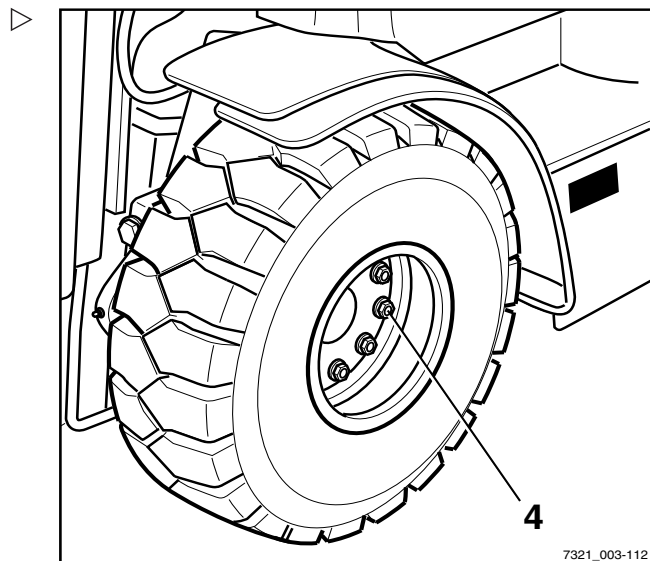
Wat de juiste bandenspanning voor luchtbanden (variant) is, wordt bepaald door het bandtype. De gemeten bandenspanning moet voldoen aan de specificaties van de fabrikant.

- Houd de bandenspanning aan die is aangegeven op de sticker (1).
- Controleer de bandenspanning van alle vier de banden en vergelijk deze spanning met de waarden op de stickers.
- Pas de spanning van de banden aan als deze afwijkt van de gespecificeerde waarden.



Wielbevestigingen controleren

- Controleer of alle wielbevestigingen (4) goed vastzitten en zet ze indien nodig opnieuw vast.
- Let op de juiste aanhaalmomenten; zie de paragraaf "Onderhoudsschema".



7321_003-112

Zekeringen vervangen

⚠ GEVAAR

Brandgevaar en ongevalrisico!

De heftruck moet spanningsloos zijn voordat er werkzaamheden aan de elektrische installatie mogen worden uitgevoerd. Elektrische schokken kunnen tot letsel en tot brand in de elektrische installatie leiden. Er bestaat ook brandgevaar als zekeringen worden overbrugd of gerepareerd. Zekeringen met een verkeerde nominale stroomwaarde kunnen kortsluiting veroorzaken.

- Parkeer de heftruck beveiligd en maak hem spanningloos.
- Overbrug of repareer nooit zekeringen.
- Gebruik uitsluitend zekeringen met de voorgeschreven nominale stroomwaarde, zie het hoofdstuk "Zekeringtoewijzing".
- Zie het hoofdstuk "Werkzaamheden aan de elektrische uitrusting".

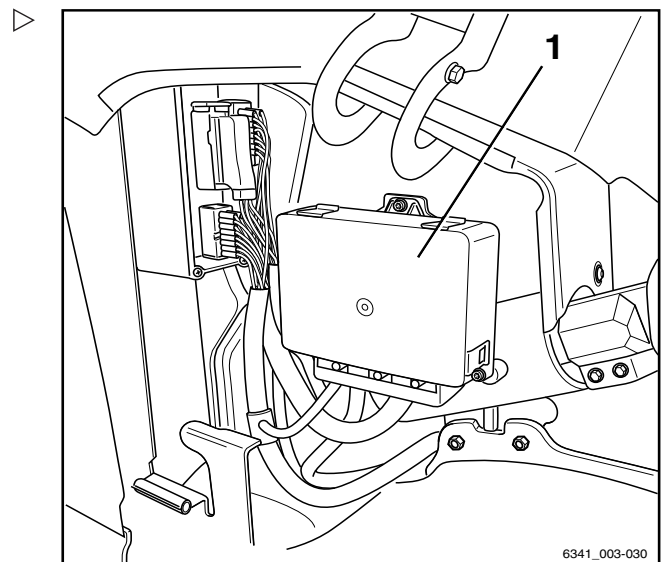
i OPMERKING

De elektrische zekeringen voor de heftruck bevinden zich in twee afzonderlijke zekeringkastjes.

Voorste zekeringkastje Stroomverdeeleenheid en 80V-technologie

De zekeringen voor de stroomverdeeleenheid en de 80V-verbruikers bevinden zich in het voorste zekeringkastje (1).

- Maak de heftruck spanningloos.
- Bepaal de oorzaak van de kortsluiting of overbelasting en verhelp deze. Informeer indien nodig het geautoriseerde servicecentrum.
- Open de afdekking rechtsvoor.



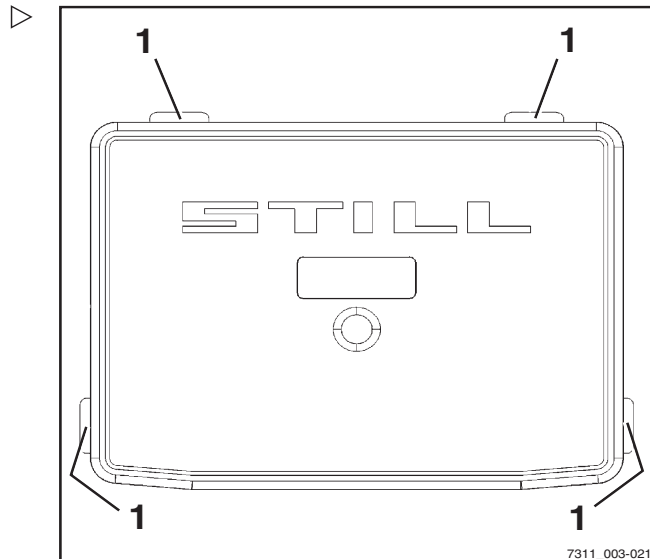
6341_003-030

5

Onderhoud

Inzetbaarheid waarborgen

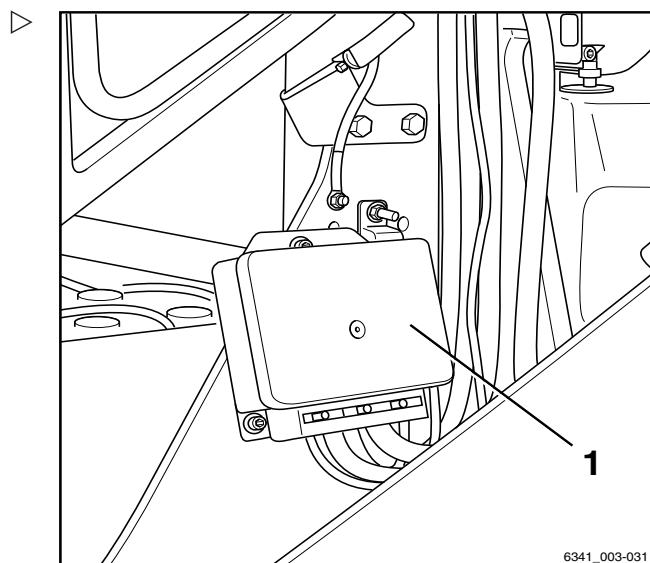
- Open de bevestigingen (1) van het deksel en verwijder het deksel.
- Vervang de defecte zekering door een zekering met dezelfde nominale stroomwaarde volgens "Zekeringtoewijzing - voorste zekeringkastje".
- Sluit het zekeringkastje weer met de afdekking.
- Sluit de afdekking rechtsvoor.
- Controleer de werking. Als de storing blijft bestaan of als de zekering nog steeds defect is, dient er contact te worden opgenomen met het geautoriseerde servicecentrum.



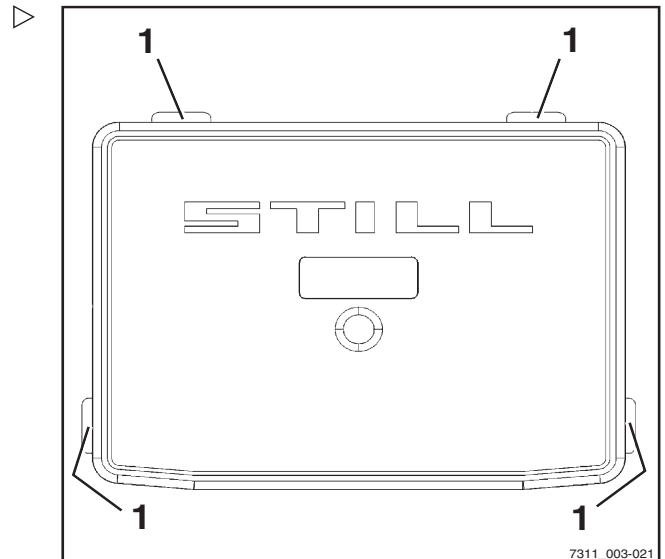
**Achterste zekeringkastje
12V-technologie**

De zekeringen voor de 12V-verbruikers bevinden zich in het achterste zekeringkastje (1).

- Maak de heftruck spanningloos.
- Bepaal de oorzaak van de kortsluiting of overbelasting en verhelp deze. Informeer indien nodig het geautoriseerde servicecentrum.
- Verwijder de linker zijbeplating.



- Open de bevestigingen (1) van het deksel en verwijder het deksel.
- Vervang de defecte zekering door een zekering met dezelfde nominale stroomwaarde volgens "Zekeringtoewijzing - achterste zekeringkastje".
- Sluit het zekeringkastje weer met de afdekking.
- Breng de linker zijbeplating aan.
- Controleer de werking. Als de storing blijft bestaan of als de zekering nog steeds defect is, dient er contact te worden opgenomen met het geautoriseerde servicecentrum.

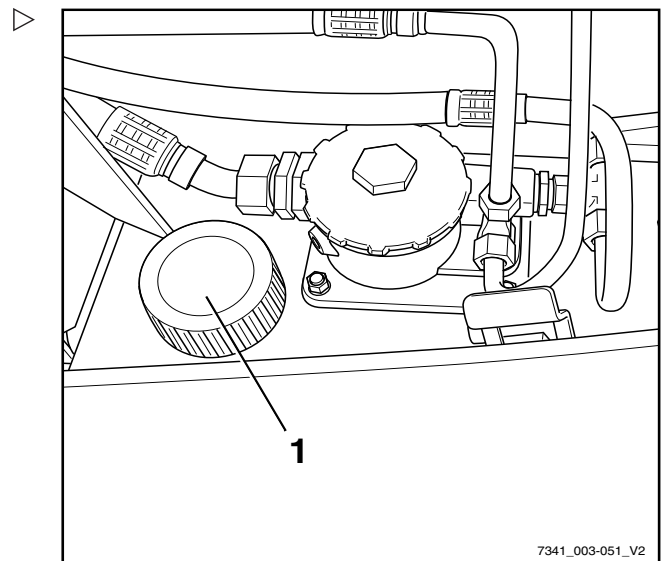


Hydrauliekolieniveau controleren

⚠ LET OP

Hydrauliekoliën zijn gevaarlijk voor de gezondheid en staan tijdens het gebruik van de heftruck onder druk.

- Neem de veiligheidsvoorschriften in het hoofdstuk "Hydrauliekolie" in acht.
-
- Parkeer de machine beveiligd.
 - Verwijder de linker zijbeplating.
 - Schroef het ontluichtingsfilter (1) los.

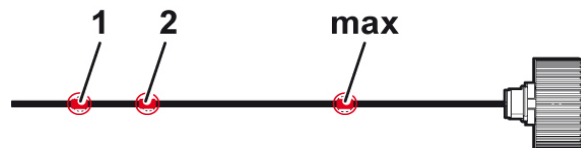


5

Onderhoud

Inzetbaarheid waarborgen

De onderste markering, (1) of (2), geeft het minimale vulniveau aan. De bovenste markering (max) geeft de maximale vulhoeveelheid aan.



De onderste markering die voor de specifieke machine geldt, hangt af van de hefmast, de betreffende hefhoogte (zie tabel hieronder) en de daaruit resulterende vulhoeveelheden.

Onderste markering	Hefhoogte (mm)			
	6 t		7 t/8 t	
	Telescopisch	Triplex	Telescopisch	Triplex
1	3550 - 6849	-	3550 - 5249	4205 - 4654
	6850 - 8449	4770 - 5819	5250 - 6449	4655 - 5704
2	8450 - 8850	5820 - 9270	6450 - 8850	5705 - 9755

- Controleer welke hefmast op de machine is gemonteerd.
- Bepaal aan de hand van de tabel welke onderste markering, (1) of (2), van toepassing is.
- Controleer het oliepeil op de peilstok.

Het oliepeil moet zich tussen de onderste markering, (1) of (2), en de bovenste markering, (max), bevinden.

Wanneer het oliepeil te laag is:

- Steek een trechter in de vulhals.
- Vul volgens het onderhoudsschema hydrauliekolie bij met de juiste specificatie.
- Vul hydrauliekolie bij tot aan de bovenste markering (max).

MILIEUVOORSCHRIFT

Neem alle eventueel gemorste olie zorgvuldig op en voer deze op een milieuvriendelijke manier af.

- Schroef het ontluuchtingsfilter met oliepeilstok op zijn plaats.
- Breng de linker zijbeplating aan.

⚠ WAARSCHUWING

Als het hydrauliekolieniveau te hoog is, kan dit leiden tot een ontoelaatbaar hoge druk en het hydraulisch systeem beschadigen.

- Als het oliepeil hoger is dan de bovenste markering (max), moet het hydrauliekolieniveau worden verlaagd.
- Neem indien nodig contact op met het geautoriseerde servicecentrum.

Hydraulisch systeem op lekdichtheid controleren



⚠ WAARSCHUWING

Hydrauliekolie is gevaarlijk voor de gezondheid!

Er kan hydrauliekolie onder druk uit lekkende leidingen ontsnappen en letsel veroorzaken.

- Draag geschikte veiligheidshandschoenen, een veiligheidsbril, etc.

⚠ LET OP

Hydrauliekslangen worden broos!

- Berg hydraulische slangen niet langer dan twee jaar op.
- Gebruik hydraulische slangen niet langer dan zes jaar wanneer zij onderhevig zijn aan normale slijtage.
- Gebruik hydraulische slangen niet langer dan twee jaar wanneer zij onderhevig zijn aan hevige slijtage.
- Voldoe in Duitsland aan de specificaties van DGUV 113-020.
- Volg buiten Duitsland altijd de voorschriften van het land van gebruik op.

- Controleer de leiding- en slanschroefkoppelingen op lekkage (oliesporen).

Vervang de slangleidingen als ze de volgende onregelmatigheden vertonen:

- Buitenste laag beschadigd, bros of gescheurd
- Lekkage
- Vervorming (bijv. met blaasvorming of knikken)

Inzetbaarheid waarborgen

- Losgeraakte fitting
- Een fitting is ernstig beschadigd of gecorrodeerd

Vervang leidingen als ze de volgende onregelmatigheden vertonen:

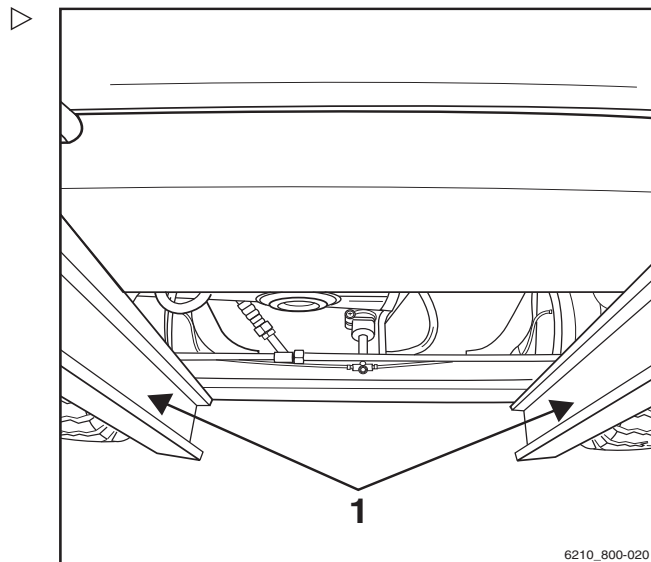
- Schuurplekken
- Vervormingen en buigplekken
- Lekkage

Mast, rolgeleidingen smeren

- Verwijder vuil en smeermiddelresten van de rolgeleidingen.
- Smeer de rolgeleidingen (1) van de buiten-, midden- en binnenmast ter vermindering van slijtage met een hechtend smeermiddel voor maximale drukken. Zie ⇒ Deel "Onderhoudsschema", blz. 5-343.

OPMERKING

Spuut de rolgeleidingen gelijkmatig in vanaf een afstand van ca. 15-20 cm. Wacht ca. 15 minuten tot de uitrusting gereed is om weer te worden gebruikt.



Automatische aanhangerkoppeling smeren

OPMERKING

De slijtage van bewegende delen kan door vakkundig onderhoud en regelmatig smeren van de koppeling aanzienlijk worden gereduceerd.

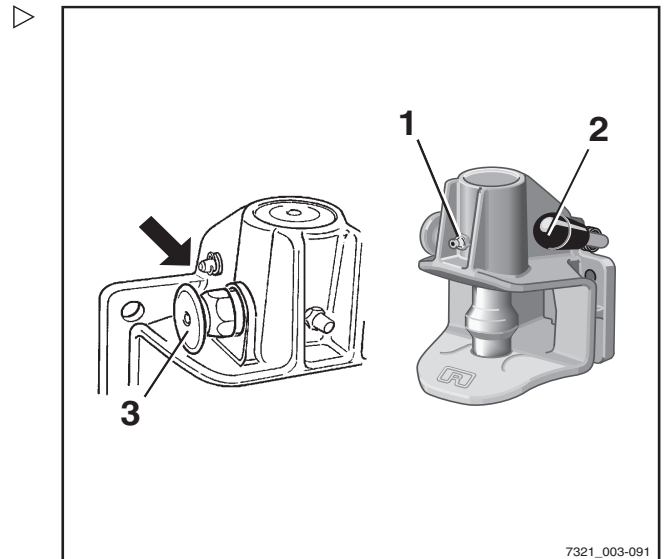
- Voorkom overmatige smering!

OPMERKING

Sluit de koppeling en maak deze schoon met een hogedrukreiniger. Smeer de koppelen, het trekstangoog en het steunvlak na de reiniging opnieuw met vet.

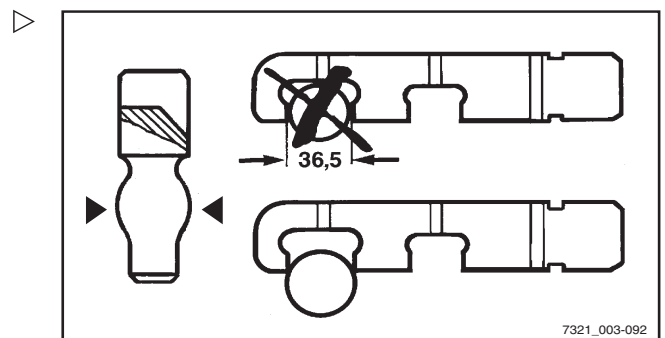
Model RO*243

- Trek de veiligheidsgreep (3) naar buiten.
- Duw de handhendel (2) omhoog.
- Vul via de smeernippel (1) met vet volgens het onderhoudsschema; zie ⇒ Deel "Onderhoudsschema", blz. 5-343.
- Sluit de koppeling door de koppelpen met een geschikt gereedschap op te lichten.
- Voor ritten met een aanhangwagen met vaste dissel dienen eerst de onderkant van het trekstangoog en het steunvlak van de koppeling te worden gesmeerd.



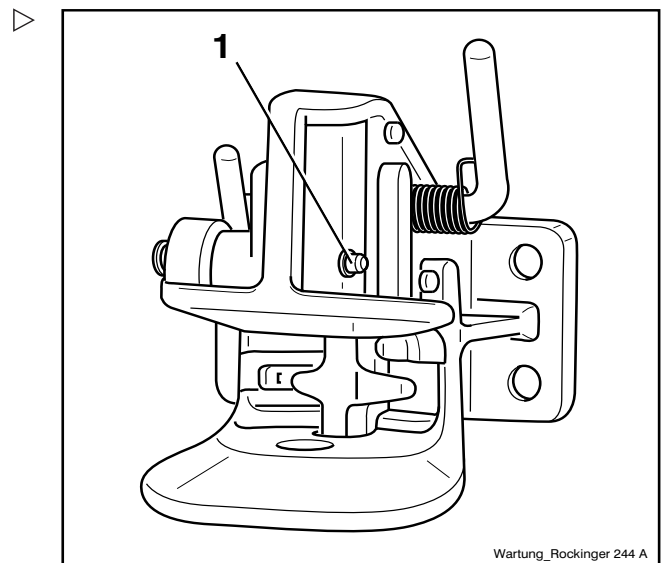
- Controleer de mate van slijtage van de koppelpen.

De diameter van het bolle gedeelte mag niet kleiner zijn dan 36,5 mm.



Model RO*244 A

- Open de koppeling.
- Vul via de smeernippel (1) met vet volgens het onderhoudsschema; zie ⇒ Deel "Onderhoudsschema", blz. 5-343.
- Smeer de koppelpen, het trekstangoog en het steunvlak met vet.

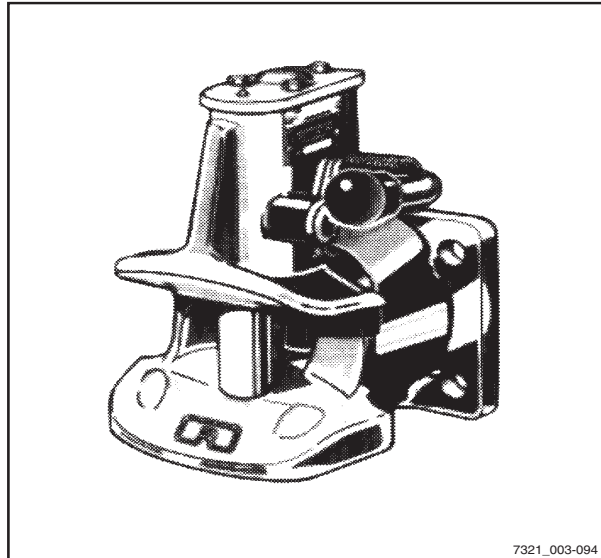


5 Onderhoud

Inzetbaarheid waarborgen

Model RO*245

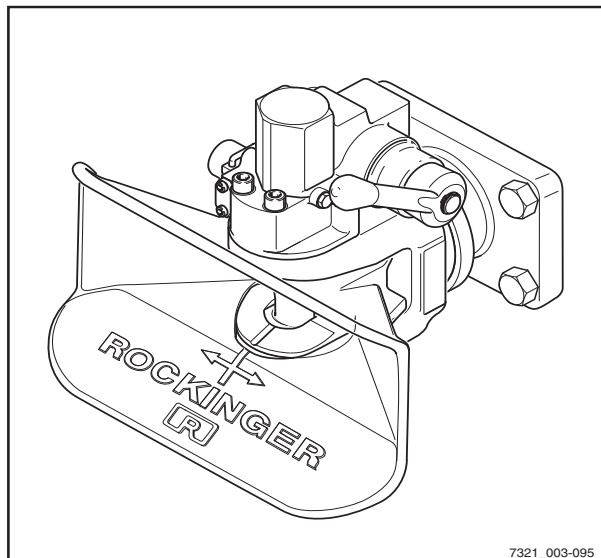
- Smeer op de daarvoor bedoelde plaatsen (smeernippel, geopende koppeling) met vet volgens het onderhoudsschema; zie ⇒ Deel "Onderhoudsschema", blz. 5-343.
- Smeer het steunvlak voor het trekstangoog.



7321_003-094

Model RO*841

- Smeer op de daarvoor bedoelde plaatsen (smeernippel, geopende koppeling) met vet volgens het onderhoudsschema; zie ⇒ Deel "Onderhoudsschema", blz. 5-343.
- Smeer het steunvlak voor het trekstangoog.



7321_003-095



6

Onderhoud om de 1000 uur/jaarijks

Overige werkzaamheden

Overige werkzaamheden

- Voer alle werkzaamheden uit die nodig zijn om de machine volledig inzetbaar te houden; zie het hoofdstuk "Operationeel houden".

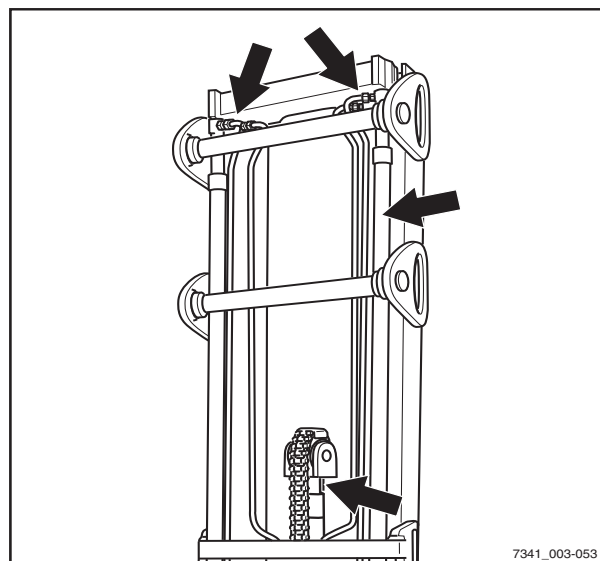
Hefcilinders en aansluitingen van het hydraulisch systeem op lekdichtheid controleren

⚠ WAARSCHUWING

Verwondingsgevaar!

Volg de veiligheidsvoorschriften voor het werken aan de hefmast op, zie het hoofdstuk "Werkzaamheden aan de voorzijde van de machine".

- Controleer de hefcilinders en aansluitingen van het hydraulisch systeem op lekdichtheid (visuele controle).
- Laat lekkende hefcilinders en lekkende aansluitingen van het hydraulisch systeem repareren door het geautoriseerde servicecentrum.

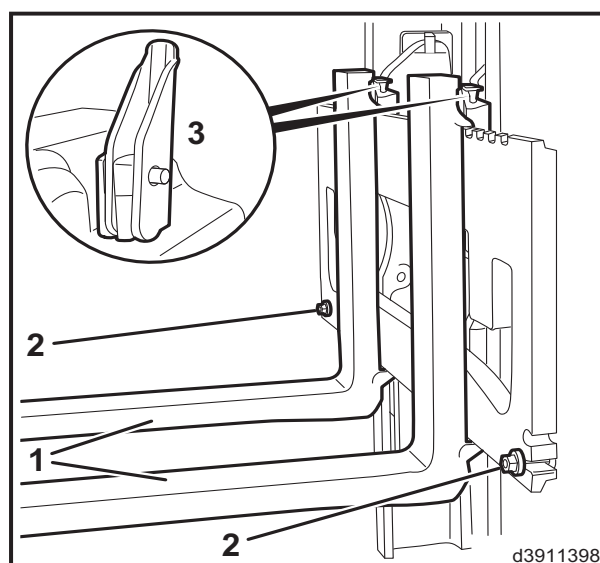


Vorken controleren

⚠ LET OP

Vorken mogen niet onderling verschillen!

- Vervang altijd beide vorken.
 - Controleer de vorken (1) op zichtbare vervorming en overmatige slijtage.
- De vorken mogen in de zone rond de vorkhiel geen scheuren of vervormingen vertonen. De slijtage mag niet groter zijn dan 10% van de oorspronkelijke dikte.
- Controleer of de borgbouten (2) aanwezig zijn en stevig vastzitten.
 - Vervang versleten of vervormde vorken.



Toestand en goede werking van de vorkvergrendeling controleren:

Onderhoud om de 1000 uur/jaarlijks

6

Omkeerbare vorken controleren

- Zet de vergrendelingshendel (3) in een verticale stand.

De vork moet kunnen worden bewogen.

- Zet de vergrendelingshendel in een horizontale stand.

De vergrendeling moet vastklikken in een uitsparing van het vorkenbord. De vork mag niet kunnen worden bewogen.

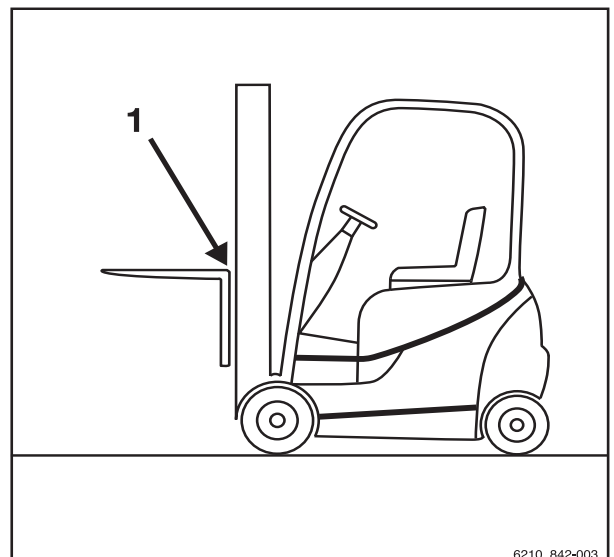
- Vervang defecte vorkvergrendelingen.

Omkeerbare vorken controleren

OPMERKING

Deze controle is alleen voor omkeerbare vorken (variant) vereist.

- Controleer de buitenkant van de vorkhiel (1) op scheuren. Neem contact op met het servicecentrum.





6

Onderhoud om de 1000 uur/jaarijks

Omkeerbare vorken controleren



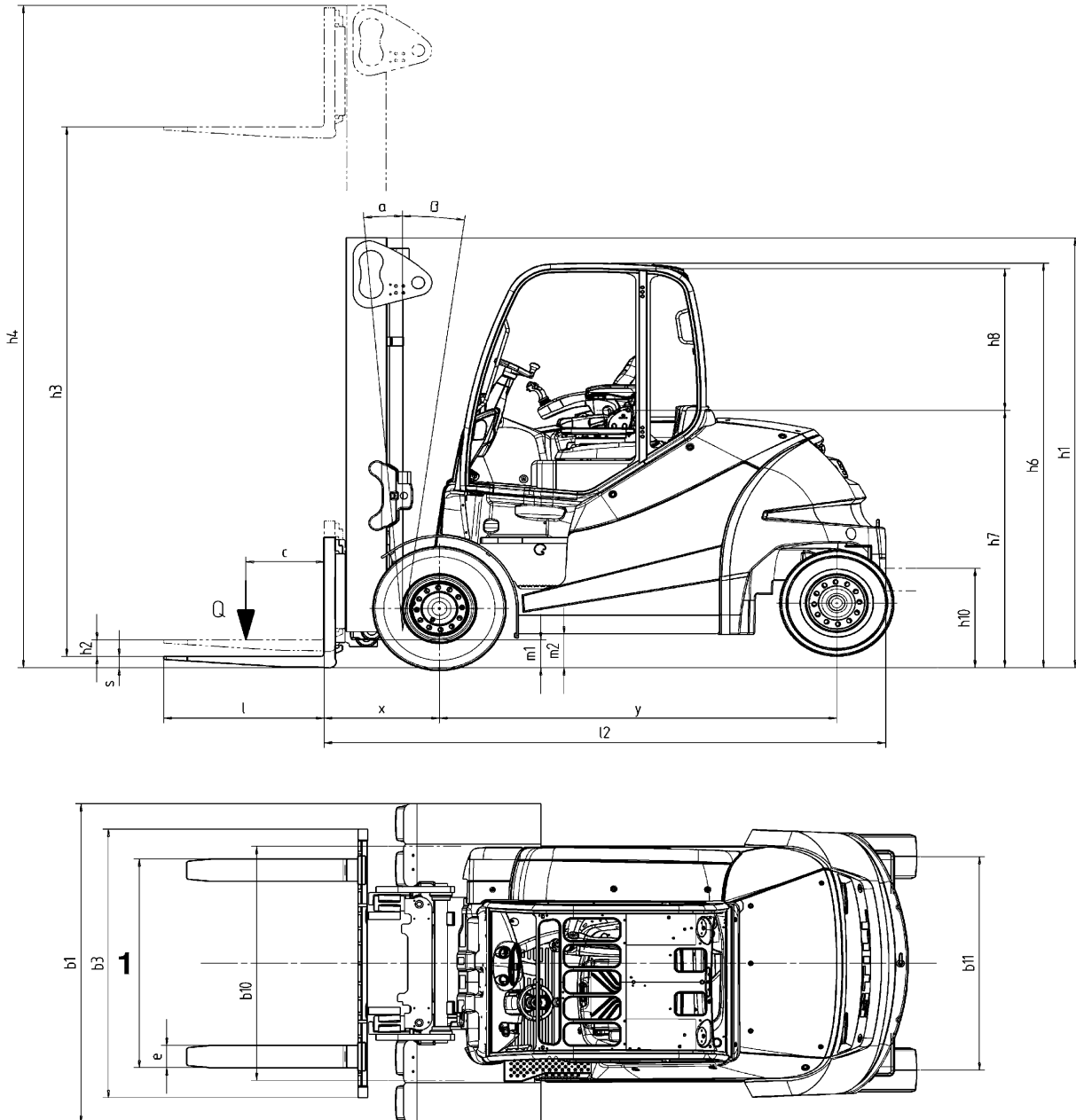
7

Technische gegevens

7 Technische gegevens

Afmetingen

Afmetingen



6341_003-022

1 De afstand tussen de vorken is verstelbaar

i OPMERKING

De maten h_1 , h_3 , h_4 , h_6 en b_1 zijn klantspecifiek en staan vermeld op de orderbevestiging.



Zwaartepunt "S" (afstand gemeten vanaf de vooras)

RX60-60	1006 mm
RX60-70	1006 mm
RX60-80	1006 mm
RX60-80 (LSP 900)	1006 mm

 OPMERKING

Het aangegeven zwaartepunt "S" heeft betrekking op heftrucks met standaarduitrusting. Als de heftruck bijvoorbeeld is uitgerust met een ander type hefmast, voorzetapparaat of de bestuurder beschermende constructie, is deze waarde slechts een richtwaarde. Indien nodig moet het zwaartepunt "S" voor elke heftruck afzonderlijk worden bepaald.

VDI-specificatieblad

VDI-specificatieblad

i OPMERKING

Dit VDI-specificatieblad vermeldt alleen de technische waarden van de machine-uitvoering met standaarduitrusting. Afwijkende banden, andere hefmasten, extra uitrusting etc. kunnen tot andere waarden leiden.

Kenmerken

Model		RX60-60	RX60-70	RX60-80	RX60-80 LSP 900
Type		6341	6342	6343	6344
Fabrikant		STILL GmbH	STILL GmbH	STILL GmbH	STILL GmbH
Aandrijving		Elektrisch	Elektrisch	Elektrisch	Elektrisch
Gebruik		Zittend	Zittend	Zittend	Zittend
Nominaal hefvermogen / nominale last	Q (kg)	6000	7000	8000	8000
Lastzwaartepuntsafstand	c (mm)	600	600	600	900
Lastafstand	x (mm)	710	720	720	750
Wielbasis	y (mm)	2285	2285	2285	2285

Gewichten

Model		RX60-60	RX60-70	RX60-80	RX60-80 LSP 900
Nettogewicht	kg	11.996	12.512	13.369	15.915
Asbelasting met last voor	kg	15.842	17.751	19.355	21.549
Asbelasting met last achter	kg	2154	1761	2015	2366
Asbelasting zonder last voor	kg	6413	6591	6627	7097
Asbelasting zonder last achter	kg	5619	5823	6655	8333

Technische gegevens

7

VDI-specificatieblad

Wielen, chassis

Model		RX60-60	RX60-70	RX60-80	RX60-80 LSP 900
Banden: superelastisch (SE), volrubber (V), lucht (L)		SE	SE	SE	SE
Maat voorwielen		355/50-20	8.25-15	315/70-15	315/70-15
Maat achterwielen		250-15	250-15	250-15	28x12.5-15
Aantal voorwielen (x = aangedreven)		2x	4x	4x	4x
Aantal achterwielen (x = aangedreven)		2	2	2	2
Spoorbreedte voor, enkele band	b10 (mm)	1364	-	-	-
Spoorbreedte voor, dubbele banden		-	1510	1561	1561
Spoorbreedte achter	b11 (mm)	1358	1358	1358	1432

Basisafmetingen

Model		RX60-60	RX60-70	RX60-80	RX60-80 LSP 900
Neiging van hefmast/vorken- bord, voorwaarts	Graden	5	5	5	5
Neiging van hefmast/vorken- bord, achterwaarts	Graden	8	8	8	8
Hoogte met hefmast ingeschoven	h1 (mm)	2710	2710	2710	2710
Vrije heffing	h2 (mm)	150	150	150	150
Hefhoogte ¹	h3 (mm)	3550	3150	3150	2750
Hoogte met hefmast uitgeschoven	h4 (mm)	4440	4240	4140	4140
Hoogte tot bovenzijde beschermdak	h6 (mm)	2697	2697	2697	2697
Zithoogte in relatie tot SIP/stahoogte	h7 (mm)	1719	1719	1719	1719
Hoogte aanhangerkoppeling	h10 (mm)	520/670	520/670	520/670	520/670
Totale lengte	l1 (mm)	4640	4660	4660	5335
Lengte incl. vorkrug	l2 (mm)	3440	3460	3460	3535

¹ De vermelde hefhoogte houdt rekening met de inverting van de banden en de toleranties van de banddiameter.

7 **Technische gegevens**

VDI-specificatieblad

Model		RX60-60	RX60-70	RX60-80	RX60-80 LSP 900
Totale breedte	b1	1679	1996	1996	2141
Vorkdikte	s (mm)	70	70	70	70
Vorkbreedte	e (mm)	150	150	150	200
Vorklengte	l (mm)	1200	1200	1200	1200
Vorkenbord, klasse/type A, B		ISO IV A	ISO IV A	ISO IV A	ISO IV A
Breedte vorkenbord	b3 (mm)	1600	1800	1800	2180
Bodemvrijheid onder hefmast, met last	m1 (mm)	220	220	220	220
Bodemvrijheid midden wielbasis	m2 (mm)	210	210	210	210
Gangpadbreedte bij pallet 1000 x 1200 overdwars	Ast (mm)	4907	4907	4907	4999
Gangpadbreedte bij pallet 800 x 1200 overlans	Ast (mm)	5107	5107	5107	5199
Draaistraal	Wa (mm)	3007	3007	3007	3049
Binnenstraal	b13 (mm)	877	877	877	877

Prestaties

Model		RX60-60	RX60-70	RX60-80	RX60-80 LSP 900
Rijsnelheid met last	km/h	14	14	14	14
Rijsnelheid zonder last	km/h	17	17	17	17
Hefsnelheid met last	m/s	0,36	0,30	0,28	0,28
Hefsnelheid zonder last	m/s	0,48	0,37	0,37	0,37
Daalsnelheid met last	m/s	0,56	0,53	0,53	0,53
Daalsnelheid zonder last	m/s	0,52	0,42	0,42	0,42
Trekkracht met last	N	28.788	28.674	28.468	27997
Trekkracht zonder last	N	29.023	28.936	28.767	28295
Klimvermogen ² met last	%	16,3	16,1	16,0	15,5
Klimvermogen zonder last	%	25,0	24,1	23,0	>22,5
Acceleratietijd met last (15 m)	s	5,7	5,8	5,8	6,0

² De aangegeven waarden worden alleen gebruikt om de prestaties van machines in dezelfde categorie met elkaar te vergelijken. De hellingswaarden zijn in geen geval representatief voor de normale dagelijkse werkomstandigheden.

Technische gegevens

7

VDI-specificatieblad

Model		RX60-60	RX60-70	RX60-80	RX60-80 LSP 900
Acceleratietijd zonder last (15 m)	s	5,0	5,1	5,1	5,2
Bedrijfsrem		Mech./hydr.	Mech./hydr.	Mech./hydr.	Mech./hydr.

▲ LET OP

Voor een veilig gebruik van de machine – met of zonder last – bedraagt de maximaal toegestane hellingshoek voor het rijden op op- of aflopende hellingen 15%.

- Neem bij vragen contact op met het geautoriseerde servicecentrum.

Elektromotor

Model		RX60-60	RX60-70	RX60-80	RX60-80 LSP 900
Rijmotor, vermogen bij S2: 60 min.	kW	2x10,5	2x10,5	2x10,5	2x10,5
Hefmotor, vermogen bij 15% ED	kW	2x21,0	2x21,0	2x21,0	2x21,0
Batterij conform DIN 43531/35/36 A, B, C		DIN 43536 A	DIN 43536 A	DIN 43536 A	DIN 43536 A
Batterijspanning	U (V)	80	80	80	80
Batterijcapaciteit	K ₅ Ah	1240	1240	1240	1240
Batterijgewicht	kg	2824	2824	2824	2824
Energieverbruik: ³ 45 VDI-werkcyclus/uur	kWh/h	12,6	14,5	16,0	17,7
Goederenoverslag	t/h	348,4	376,1	411,4	420,0
Energieverbruik versus goederenoverslag	kWh/h	15,4	17,5	19,2	19,8

Overig

Model		RX60-60	RX60-70	RX60-80	RX60-80 LSP 900
Werkdruk voor voorzetapparatuur	bar	250	250	250	250
Oliestroom voor voorzetapparatuur	l/min	60	60	60	60
Geluidsdrukniveau L _{pAZ} (bestuurderscompartiment) ⁴	dB (A)	66,4	66,4	66,4	66,4

³ Met energiebesparingsprogramma Blue-Q.

⁴ Zonder cabine. De waarden verschillen per cabine.



7 Technische gegevens

VDI-specificatieblad

Model		RX60-60	RX60-70	RX60-80	RX60-80 LSP 900
Geluidsvermogensniveau L_{wAZ}	dB (A)	86,6	86,6	86,6	86,6
Trillingen op het menselijk lichaam, acceleratie ⁵ volgens NEN-EN 13059	m/s^2	< 0,38	< 0,38	< 0,38	< 0,38
Aanhangerkoppeling, type/model		Pen	Pen	Pen	Pen

⁵ Met een standaard bestuurdersstoel.

Ergonomische afmetingen

⚠ WAARSCHUWING

Verwondingsgevaar door stoten tegen het hoofd!

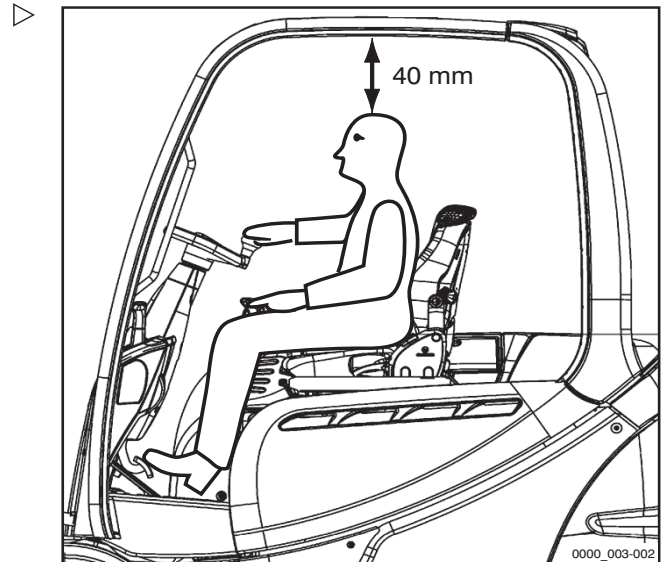
Als het hoofd van de bestuurder zich te dicht bij de onderzijde van het dak bevindt, kan het hoofd van de bestuurder door de vering van de stoel of bij een ongeval tegen het bescherm dak stoten.

Om hoofdwonden te voorkomen, moet er een afstand van minimaal **40 mm** zijn tussen de onderzijde van het bescherm dak en het hoofd van de langste bestuurder.

Om de werkelijke afstand van het hoofd te bepalen, moet de bestuurder op de bestuurdersstoel zitten en moet de stoelvering zijn ingesteld op de desbetreffende bestuurder.

Vanwege het individuele karakter van lichaamslengte en lichaamsgewicht alsmede de grote verscheidenheid aan types bestuurdersstoelen en bescherm daken, moet de minimale vrije ruimte voor het hoofd in elke machine worden gegarandeerd.

De basis voor het ontwerp van het bestuurderscompartiment vormt de ergonomie van de bestuurderspositie alsmede de norm NEN-EN-ISO 3411. Gewoonlijk heeft de bestuurder op de stoel voldoende ruimte om veilig bij de bedieningselementen te kunnen en deze te bedienen en om de contouren van de machine te zien. Het bedrijf dat de heftruck gebruikt, dient in afzonderlijke gevallen rekening te houden met bestuurders waarvan de lichaamsmaten afwijken van de maten waarop de norm NEN-EN ISO 3411 is gebaseerd.



Batterijspecificaties

Batterijspecificaties

⚠ LET OP

De afmetingen en het gewicht van de batterij beïnvloeden de stabiliteit van de heftruck.

Bij het vervangen van de batterij mogen de gewichtsverhoudingen niet worden gewijzigd. Het gewicht van de batterij moet binnen het op het typeplaatje vermelde gewichtsbereik liggen. De plaats van de extra gewichten mag niet worden gewijzigd. De batterijbak moet aan de onderkant gesloten zijn.

- Gebruik uitsluitend batterijen die voldoen aan DIN-normen.
- Verander de positie van extra gewichten niet.
- Controleer of het gewicht van de batterij overeenstemt met de informatie op het typeplaatje.
- Gebruik uitsluitend een batterijbak die aan de onderkant gesloten is.

Loodzuurbatterijen

i OPMERKING

Batterijspecificaties volgens DIN 43536; cellen volgens NEN-EN-IEC 60254-2, 80V-circuit A.

- Het batterijgewicht staat vermeld op het typeplaatje van de batterij.

Batterijaanduiding	Hefvermogen (Ah)	Afmetingen van het batterijcompartiment (mm)			Bak
		Diepte	Breedte	Hoogte	
7 PzS 1085 PowerPlusLife®	1085	1037	1287	784	238
8 PzS 1120	1120	1037	1287	784	238
8 PzS 1240	1240	1037	1287	784	238
TENSOR® TCSM 2545	1320	1037	1287	784	238

i OPMERKING

Tel bij het bepalen van het gewicht het gewicht van het onderstel van de batterij (65 kg) op bij het gewicht van de batterij.

i OPMERKING

De vooraf in het rijprogramma ingestelde maximumsnelheid is in technisch opzicht



afhankelijk van de betreffende batterij. Afhankelijk van het betreffende batterijtype moet de vooraf ingestelde maximumsnelheid worden aangepast door het geautoriseerde servicecentrum. Als de maximumsnelheid niet wordt aangepast, kan dit leiden tot technische storingen in de rijmodus.

- *Neem contact op met uw geautoriseerde servicecentrum.*

7 Technische gegevens

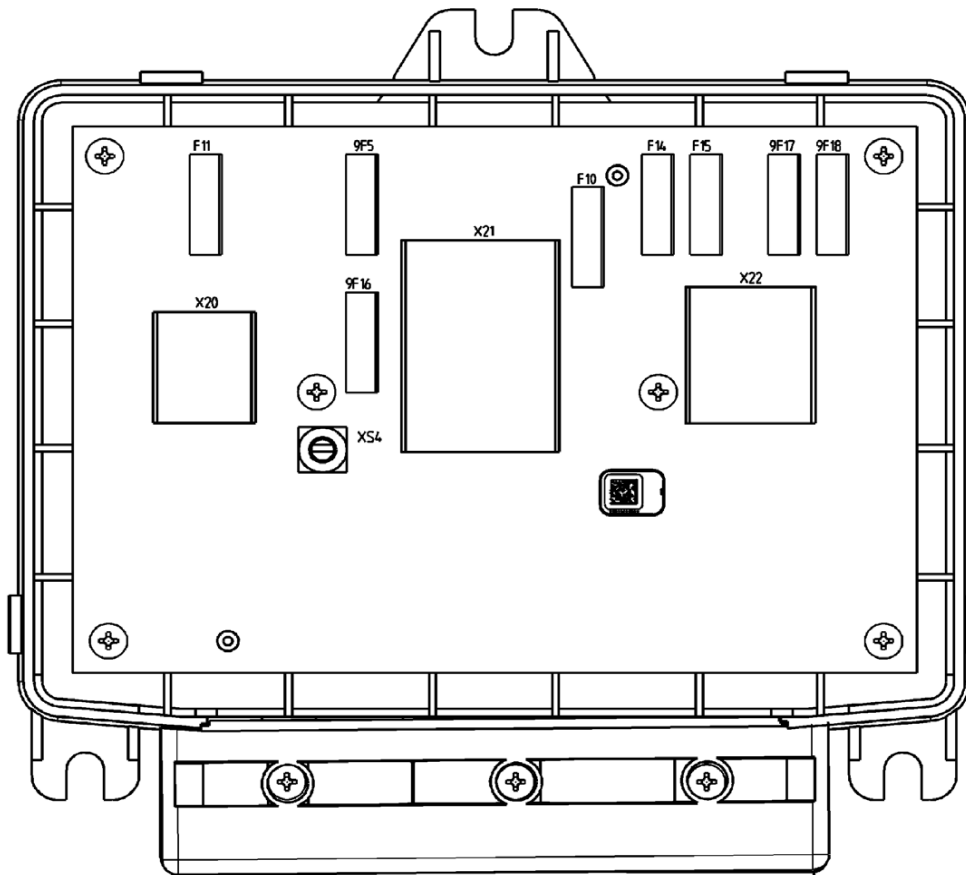
Zekeringtoewijzing

Zekeringtoewijzing

i OPMERKING

De elektrische zekeringen voor de heftruck bevinden zich in twee afzonderlijke zekeringkastjes. Afhankelijk van de specificatie kan het zijn dat de heftruck niet alle zekeringen heeft.

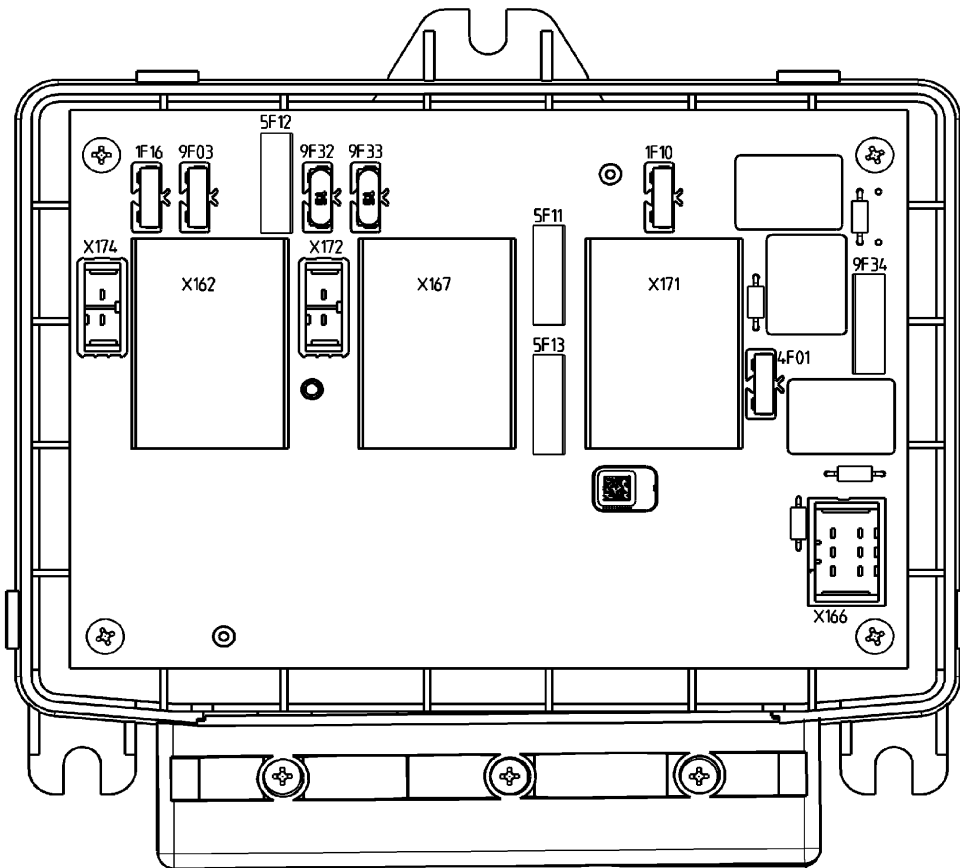
Zekeringtoewijzing - voorste zekeringkastje
Power Distribution Unit en 80V-technologie



6341_003-027_V2

F11	SU-regeleenheid/MCU-regeleenheid (10 A)	F14	Niet toegewezen
9F5	Niet toegewezen	F15	Spanningsomvormer U1 (10 A)
9F16	Verwarming (30 A)	9F17	Spanningsomvormers U2 en U3 (15 A)
F10	Reserve (20 A)	9F18	Spanningsomvormers U4 en U5 (15 A)

Zekeringtoewijzing - achterste zekeringkastje
12V-technologie



6341_003-028

1F16	Proportionele techniek (10 A)	5F11	CPP dak - regeleenheid (30 A)
9F03	Option Board (10 A)	5F13	CPP stoel - regeleenheid (30 A)
5F12	CPP vóór - regeleenheid (20 A)	1F10	Pomp koeling (10 A)
9F32	Niet toegewezen	4F01	Claxon (10 A)
9F33	Niet toegewezen	9F34	Koelventilator (20 A)



7

Zekeringtoewijzing

Technische gegevens



Trefwoordenregister

CIJFERS EN SYMBOLEN

12V-contactdoos 230

A

Aanhangwagens

Trekken 258

Accessoires 7

Achterrautoverwarming 241

Actualiteit van de bedieningsinstructies . . . 19

Adres van fabrikant I

Afdekking achter

Aanbrengen 350

Verwijderen 350

Afdekking rechtsvoor

Openen 348

Sluiten 349

Afmetingen 378

Afmetingen van rijwegen 128

Afvoeren

Batterij 26

Componenten 26

Algemeen 5

Armleuning verstellen 84

Auteurs- en handelsmerkrechten 19

Automatische aanhangerkoppeling . . . 249

RO*243 aankoppelen 252

RO*243 afkoppelen 254

RO*244 A aankoppelen 254

RO*244 A afkoppelen 256

RO*245 aankoppelen 257

RO*245 afkoppelen 258

Automatische hefonderbreking 151

B

Banden

Veiligheidsprincipes 36

Batterij

Afvoeren 26

Batterijtype veranderen 288

Ladingstoestand controleren 282

Opladen 283

PowerPlusLife 297

Toestand controleren 356

Veiligheidsvoorschriften 279

Vereffeningslading 286

Zuurdichtheid controleren 356

Zuurpeil controleren 356

Batterij vervangen 291

Algemene informatie 288

Batterijdeksel

Openen 289

Sluiten 290

Batterijspecificaties 386

Batterijstekker

Aansluiten 276

Loskoppelen 277

Batterijzuur 53

Bedieningselementen voor hydraulische functies en rijfuncties 66

Bedieningsprocedures 25

Bedrijf dat de heftruck gebruikt 28

Bedrijfsrem bedienen 142

Beschadiging 35

Beschermddak

Belasting van het dak 34

Boren 34

Lassen 34

Beschrijving van de machine 2

Bestuurders 29

Bestuurderscabine

Gebruik 90

Bestuurderspincode selecteren 104

Bestuurderspincode vastleggen 102

Bestuurdersstoel controleren 361



Trefwoordenregister

Bestuurdersstoel MSG 65/MSG 75		Display- en bedieningspaneel	65
Afstellen	80	Aanvullende indicators	112
Lendensteun verstellen	83	Blue-Q configureren	121
Rijdt	81	Datum instellen	119
Rugleuning verstellen	81	Displays instellen	112
Stoelvering afstellen	82	Indicators	110
Stoelverwarming in- en uitschakelen	84	Kilometers per dag resetten	119
Verlengde rugleuning verstellen	83	Standaarddisplays	110
Blokkeerfunctie van hydraulisch systeem	158	Taal instellen	120
Opheffen	159	Tijd instellen	119
Blue-Q		Displaymeldingen	
Beschrijving van de werking	123	Aandrijvingsspecifiek	272
Configureren	121	Algemeen	263
Extra verbruikers uitschakelen	124	Weergave op het display	259
Inschakelen	124	Displaysymbolen	114
Uitschakelen	124	Bedrijfsmeldingen	114
Bodemplaat		Numeriek toetsenblok	118
Aanbrengen	347	Softkeyfuncties voor extra apparatuur	116
Verwijderen	346	Softkeyfuncties voor menunavigatie	117
Buiten gebruik stellen		Status-LED's	117
Weer in gebruik nemen	326	Storingsmeldingen	115
C		Waarschuwingsmeldingen	115
Cabine		Draaiuren per dag resetten	119
Achtterruitverwarming bedienen	241	Drievoudige minihendel	
Interieurverlichting in- en uitschakelen	240	Hefmast neigen	162
Cabinedeur openen	237	Drieweg-minihendel	68
Cabinedeur sluiten	238	Vorkenbord heffen en laten zakken	162
CE-markering	6	Dubbele minihendel	67
Claxon bedienen	86	Hefmast neigen	161
Contact inschakelen	97	Vorkenbord heffen en laten zakken	161
Contactgegevens	1	E	
D		Eenheden	23
Datum instellen	119	EG-verklaring van overeenstemming volgens de Machinerichtlijn	7
Defecten	35	Elektrische installatie reinigen	303
Definiëring van de richtingen	24	Emissies	57
Deurvergrendeling controleren	361	Batterij	59
Display- en bedieningseenheid		Geluidsemissies	57
Standaard weergave-elementen	99	Trillingen	58

Trefwoordenregister

Ergonomische afmetingen	385	Hefmast	
F		Tegen afvallen beveiligen	333
Fingertip	71	Tegen naar achteren neigen beveiligen	333
Hefmast neigen	166	Verwijderen	333
Vorkenbord heffen en laten zakken .	166	Hefmasttypes	156
FleetManager	229	Telescopische mast	156
Schokherkenning	229	Hefmastuitvoeringen	
G		Triplex-hefmast	157
Gebruik van liften	189	Hefonderbreking	
Gebruik van werkplatforms	16	Automatisch	151
Gebruikslocatie	14	Heftruck beveiligd parkeren	
Gegevens betreffende de wegenver- keerswet	12	Machine uitschakelen	149
Gesleepte last	245	Hefvermogen	174
Gevaar voor personeel	47	Hijzen met een kraan	320
Gevaren en tegenmaatregelen	44	Hijsbanden bevestigen	321
Gevarenzone	179	Transportgewicht bepalen	321
Gevarenzones	131	Hydrauliekolie	52
Gewrichten en bedieningsmechani- smen smeren	359	Hydraulisch systeem	
H		Oliepeil controleren	367
Handbediende aanhangerkoppeling		Op lektheid controleren	369
Aankoppelen	247	Hydraulische aansluitingen	
Afkoppelen	248	Op lektheid controleren	374
Hefcilinder		I	
Op lektheid controleren	374	In de machine stappen	77
Hefinrichting		Informatie voor het uitvoeren van onderhoud	334
Bediening met drievoudige minihendel	162	Onderhoudstijdstip	335
Bediening met dubbele minihendel .	161	Ingebruikname	12
Bediening met fingertip-console	166	Instelwaarden	331
Bediening met joystick 4Plus	164	Interieurverlichting	240
Bediening met viervoudige minihendel	163	Isolatie test	49
Bedieningselementen	159	Testwaarden tractiebatterij	50
Hefkettingen		Testwaarden voor de machine	50
Reinigen	304	J	
		Joystick 4Plus	70
		Hefmast neigen	165
		Sideshift van het vorkenbord	165
		Vorkenbord heffen en laten zakken .	164

Trefwoordenregister

K		Melding	
Keggen aanbrengen	319	! PARKEERREM OLIEDRUK	272
Kilometers per dag resetten	119	? POSITIE LOODRECHT	267
Klembord	244	BEDRIJFSREM	263
Klemvergrendeling		BENT U ZEKER?	269
Losmaken	216	CODE AFGeweZEN	264
Koelmiddel en koelvloeistof	55	DEUR SLUITEN	273
Koelmiddelgehalte controleren	352	GORDEL	268
Koelvloeistof	352	HEFHOOGTE	273
Bijvullen	352	MACHINE UITSCHAKELen?	265
Niveau controleren	350	MOT/GEN- TEMP.	273
Koppelpen in het contragewicht	247	NEIGEN SNELHEID	266
		NOODSCHAKELAAr	266
L		ONGELDIG	272
Last		OVERVERHIT	271, 273
Neerzetten	187	PARKEERREM ACTIEF	265
Oppakken	182	PARKEERREM LOSSEN	265
Transporteren	186	PARKEERREM: REM AANTREK-	
Lasten oppakken	178	KEN!	265
Lastmeting	175	REF.-BEWEGING	267
Beschrijving	175	REM AANTREKKEN	263
Nulstellen	95	REMGEVER	264
Uitvoering	176	RIJPEDAALSENSOR	264
Lijst van afkortingen	20	STOELSCHAKELAAr	269
Linker zijbeplating	346	STUREN	266
Aanbrengen	346	TOEZICHT	272
Verwijderen	346	VORKEN LAAG	265
Lithium-ionbatterijen		Meldingen	
Batterijtype veranderen	288	Algemeen	263
Luchtinlaatfilter van verwarming		Miniconsole	72
vervangen	358	Misbruik van veiligheidssystemen	35
		Montage achteraf	31
M			
Machine reinigen	301	N	
Machine stallen	324	Na het reinigen	305
Machine uit gebruik nemen	324	Na langere tijd weer in gebruik nemen	326
Mast		Neutrale stand	134
Rolgeleidingen smeren	370	Nooddaalinrichting	309
Medische apparatuur	37	Noodhamer	309
		Noodsituaties	
		Kantelen van de heftruck	308
		Noodhamer gebruiken	309



Trefwoordenregister

Noodstopfunctie controleren	94	Overige gevaren	40
Noodstopschakelaar ontgrendelen	86	Overige risico's	40
Nooduitschakeling	306	Overzicht	
Nulstellen van de lastmeting	95	Bestuurderscompartiment	64
O		Overzicht van bedieningsprocedures	25
Oliën	51	Overzicht van functies en werkzaamheden	25
Omgang met gasveren en accumulatoren	38	Overzichten van het display- en bedieningspaneel	25
Omkeerbare vork		P	
Controleren	375	Pallets transporteren	180
Omkeerbare vorken	171	Parkeerrem	
Omvang van de documentatie	17	Mechanische parkeerrem	143
UPA-oplossingen	18	Paswoord wijzigen	106
Onderhoud		Personeelskwalificaties	334
Afdekking achter verwijderen en aanbrengen	350	Plafondsensoren	231
Onderhoud zonder speciale kwalificaties	334	Posities van labels	
Onderhoudspersoneel voor batterijen	334	Overzicht	8
Onderhoudsschema	343	PowerPlusLife	
Aandrijfjas	344	Diagnosetekker	300
Algemene smeerpunten	343	Interne storing	300
Banden	344	Koelluchtstroom	298
Batterij	343	Storingsmeldingen	299
Bedieningsmechanismen/gewrichten	343	Temperatuurbewaking	299
Elektrische installatie	343	Vloeistofniveau	299
Hefkettingen	345	PowerPlusLife-batterij	297
Hefmast	344	Procedure bij kantelen van de heftruck	308
Hydraulisch systeem	343	Productienummer	12
Koelsysteem (vermogens-elektronica/hydrauliekolie)	345	R	
Ruitensproeierinstallatie	345	Radiator	
Stuuras	344	Op lektheid controleren	354
Ongeoorloofd gebruik	14	Reinigen	354
Op laadbruggen rijden	190	Radio	241
Openklapbare dakruit	244	Rechten en plichten van en voorschriften voor de bestuurder	29
Ophijsen	332	Recirculatiefilter van de verwarming vervangen	361
Opkrikken	332	Regels voor rijwegen en de werkomgeving	130
Optrekken	136	Reserveonderdelen en slijtdelen bestellen	340
Uitvoering met tweepedalenstelsysteem	139		



Trefwoordenregister

Richtingaanwijzers	223
Uitvoering met miniconsole	224
Uitvoering met minihendels	223
Rijden	
Aflopende hellingen	147
Oplopende hellingen	147
Rijden op hellingen	129
Rijprogramma instellen	131
Rijrichting kiezen	134
Rijrichtingschakelaar bedienen	
Uitvoering joystick 4Plus	135
Uitvoering met fingertip-bediening	136
Uitvoering met miniconsole	136
Uitvoering met minihendels	135
Rijverlichting	
In- en uitschakelen	221
Rijwegen	128 – 131
Ruiten reinigen	304
Ruitensproeierinstallatie vullen	228
Ruitenwisser/ruitensproeier	228

S

Schematische afbeeldingen	25
Schokherkenning	229
Slepen	314
Verantwoord gebruik	13
Snelheidsbegrenzing bij rijden met geheven last	148
Snelheidsbegrenzing in bochten	146
Speciale risico's	42
Sprintmodus (variant)	132
Stabiliteit	41
Standaard weergave-elementen	99
Status-LED's	117
Storingen tijdens het heffen	157
Storingscodetabel	259
Stuurinrichting	145
Op goede werking controleren	93
Stuurkolom verstellen	85

T

Taal instellen	120
Te gebruiken middelen	51
Afvoeren	55
Kwaliteit en hoeveelheid	340
Veiligheidsinformatie voor de omgang met batterijzuur	53
Veiligheidsinformatie voor de omgang met oliën	51
Veiligheidsinformatie voor hydrauliekolie	52
Veiligheidsinstructies voor koelmiddel en koelvloeistof	55
Technische gegevens	
Afmetingen	378
VDI-specificatieblad	380
Tijd instellen	119
Toegangsautorisatie	
Bestuurderspincode selecteren	104
Bestuurderspincode vastleggen	102
Paswoord wijzigen	106
Toegangscode invoeren	101
Toegangsautorisatie met pincode	99
Toegangscode invoeren	101
Toestand van rijwegen	130
Transport	317
Transporteren van hangende lasten	181
Typeplaatje	11

U

Uit de machine stappen	77
Uitgavedatum van de bedieningsin- structies	19

V

Van rijrichting veranderen	138
Uitvoering met tweepedalensys- teem	141
Variant	
Plafondsensoren	231



Trefwoordenregister

Varianten		Veiligheidsvoorschriften voor de	
Automatische hefonderbreking	151	omgang met de batterij	279
FleetManager	229	Afmetingen en gewicht van de	
Hefinrichtingen	151	batterij	281
Klembord	244	Beschadiging van kabels en	
Klemvergrendeling	216	batterijstekkers	281
Lastmeting	175	Brandbeveiligingsmaatregelen	279
Omkeerbare vorken	171	Hef- en hijsmiddelen	280
Openklapbare dakruit	244	Onderhoudspersoneel	279
Radio	241	Veiligheidsvoorschriften voor het	
Ruitenwisser/ruitensproeier	228	hanteren van lasten	173
Schokherkenning	229	Veiligheidsvoorschriften voor het rijden .	126
Snelheidsbegrenzing bij rijden met		Veiligheidsvoorschriften voor het	
geheven last	148	werken aan de hefmast	332
Sprintmodus	132	Veiligheidsvoorschriften voor onder-	
Toegangsautorisatie met pincode	99	houd	
Triplex-hefmast	157	Algemene informatie	330
Verticale maststand	152	Instelwaarden	331
Verwarming	242	Veiligheidsvoorzieningen	331
Vorkverlenging	169	Werkzaamheden aan de elektri-	
Wielkeg	150	sche uitrusting	331
Vastsjorren	319	Werkzaamheden aan de hydraulische	
VDI-specificatieblad	380	sche uitrusting	330
Veerrem		Veiligheidsvoorzieningen	331
Losmaken	311	Veranderingen aan de machine	31
Veiligheidsgordel	87	Verantwoord gebruik	13
Controleren	360	Verbod voor onbevoegden	30
Losmaken	89	Verklaring van overeenstemming	7
Na een ongeval vervangen	360	Verlichting	
Omdoen	87	In- en uitschakelen	221
Onderhoud	359	STILL SafetyLight	227
Problemen door de kou	89	Verpakking	26
Reinigen	360	Verticale maststand	152
Veiligheidsgordel omdoen op een		Automatische benadering	154
steile helling	88	Display	154
Veiligheidsinspectie	49	Hefmast naar achteren neigen	155
		Hefmast naar voren neigen	154
		Kalibreren	156
		Mogelijke beperkingen	155
		Omschrijving	152
		Op goede werking controleren	95
		Raken van de eindaanslagen	154



Trefwoordenregister

Verwarming	242	Vorken vervangen	167
Inschakelen	243	Vorkverlenging	169
Luchtstroming afstellen	243	W	
Ventilator inschakelen	243	Waarschuwing met betrekking tot	
Verzekeringsdekking voor gebruik op		niet-originele onderdelen	34
het bedrijfsterrein	31	Waarschuwingssnipperlichten	223
Viervoudige minihendel		Waarschuwingstermen	19
Hefmast neigen	163	Werklamp voor achteruitrijden	
Vierweg-minihendel	69	In- en uitschakelen	222
Vorkenbord heffen en laten zakken .	163	Werklampen	
Visuele controles	74	Automatisch in- en uitschakelen	226
Vóór het oppakken van een last	174	Handmatig in- en uitschakelen	225
Voorbeeld	175	In- en uitschakelen	221, 225
Voorzetapparatuur		In- en uitschakelen afhankelijk van	
Aansluitingen drukloos maken	194	de hefhoogte	226
Bediening algemeen	196	Werkzaamheden aan de elektrische	
Bediening met drievoudige		uitrusting	331
minihendel	202	Werkzaamheden aan de hydraulische	
Bediening met drievoudige		uitrusting	330
minihendel en 5e functie	204	Werkzaamheden aan de voorzijde van	
Bediening met dubbele minihendel .	198	de machine	332
Bediening met dubbele minihendel		Wielbevestigingen controleren	364
en 5e functie	200	Wielen en banden	
Bediening met joystick 4Plus en		Bandenspanning controleren	364
5e functie	211	Onderhoud	362
Bediening met viervoudige		Toestand van de wielen en banden	
minihendel	206	controleren	363
Bediening met viervoudige		Wielbevestigingen controleren	364
minihendel en 5e functie	208	Wielkeg	150
Last oppakken	220	Z	
Met fingertip-bediening bedienen . . .	212	Zekeringen vervangen	365
Met fingertip-bediening en		12V-technologie	366
5e functie bedienen	214	80V-technologie	365
Met joystick 4Plus bedienen	210	Achterste zekeringkastje	366
Monteren	192 – 193	Stroomverdeeleenheid	365
Speciale risico's	42	Voorste zekeringkastje	365
Voorzetapparatuur monteren	192	Zekeringkastje	
Vork verstellen	179	Achter	366
Vorken		Voor	365
Lengte	38		
Vorken controleren	374		



Trefwoordenregister

Zekeringtoewijzing	388	Zijruiten openen	238
12V-technologie	389	Zijruiten sluiten	239
80V-technologie	388	Zwaailamp	222
Achterste zekeringkastje	389		
Stroomverdeeleenheid	388		
Voorste zekeringkastje	388		





