



YANMAR

MINI-PELLE

SV26

2535/2785 kg



SV26



> COMPACTITÉ

La SV26 a été conçue pour répondre à toutes vos exigences, également lors des travaux les plus compliqués. Compacte et légère, elle peut facilement être transportée sur une remorque. Sa stabilité et sa puissance lui permettent de travailler efficacement quelle que soit la difficulté de votre chantier. La SV26 se destine à un large éventail d'applications telles que la rénovation urbaine, le terrassement ou le paysagisme.



LE PARTENAIRE IDÉAL POUR TRAVAILLER DANS DES ESPACES ÉTROITS

La SV26 bénéficie d'excellentes performances en toute compacité. Elle est idéale pour les travaux urbains (pas d'obligation de bloquer les 2 voies de circulation) et paysager. Une faible pression au sol permet une excellente efficacité sur tous les types de terrain et une diminution de la dégradation des sols.



Des dimensions compactes pour un transport aisé

Son poids de transport de seulement 2600 kg* et son châssis très compact permettent à la SV26 d'être transportée avec ses accessoires sur une remorque.

* version cabine et chenilles caoutchouc



SV26



> ÉQUIPEMENTS

> ÉQUIPEMENTS STANDARDS

Moteur

- Yanmar diesel à refroidissement par eau
- Respecte les normes CE
- Injection directe

+

Système hydraulique

- Circuit hydraulique VIPPS (ViO Progressive 3 Pumps System)
- 1 circuit auxiliaire à commande proportionnelle
- 2nde vitesse
- Jauge huile hydraulique

+

Cabine

- Interface LCD
- Cabine montée sur silent blocks viscoélastiques
- Siège tissu à suspension ajustable et inclinable avec appuie-tête
- Repose-poignets ajustables
- Repose-pieds
- Grandes pédales de translation

- Pare-brise en 2 parties (partie supérieure escamotable)
- Double vitre latérale droite coulissante
- Partie frontale supérieure transparente
- Essuie-glaces
- Lave vitres
- Plafonnier automatique
- 2 prises 12V
- Boîte de rangement
- Porte-documents sécurisé
- Porte-gobelet

+

Châssis inférieur

- 4 points d'ancrage
- Flexible d'alimentation du vérin de lame en deux parties

+

Sécurité

- Mains-courantes
- Levier de sécurité
- Ceinture de sécurité
- Marteau d'évacuation

- Points d'ancrage
- 3 rétroviseurs
- Avertisseur sonore

+

Eclairage

- 1 lampe LED intégrée dans la flèche

+

Divers

- Jauge de carburant
- Protection des vérins de lame et de flèche
- Flexibles protégés par gaines anti-abrasion
- Pièces acier traitées par cataphorèse
- Capots verrouillables
- Trousse à outils
- Pompe à graisse

ÉQUIPEMENTS OPTIONNELS

Peinture spéciale | Huile bio | Clapets de sécurité pour levage + avertisseur de surcharge | Bras long | 2^{ème} circuit auxiliaire à commande proportionnelle | Potentiomètre | Raccords rapides | Système Auto-Idling | Anti-démarrage (à clé / à clavier) | Graissage centralisé | Siège en skaï | Radio | Contrepoids additionnel (+ 100 kg) | Protection renforcée des vérins | Alarme de translation | 2 phares LED à l'avant de la machine | 1 phare LED + Gyrophare à l'arrière de la machine

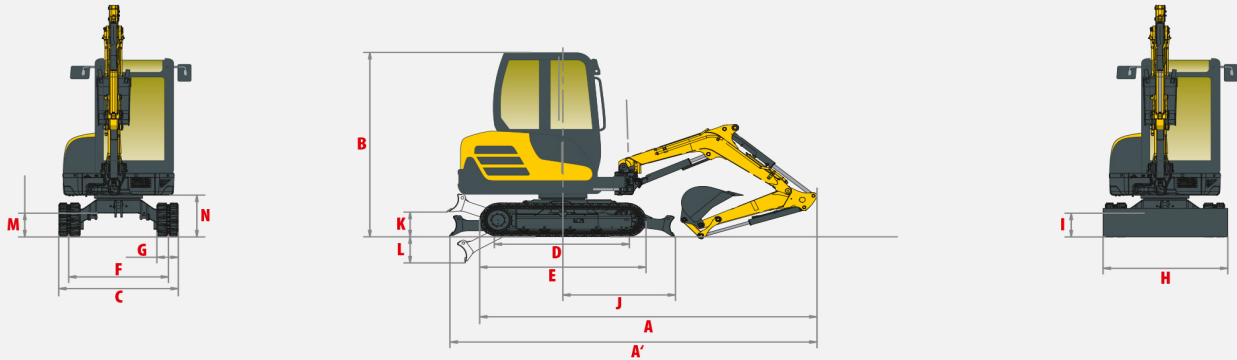
ACCESSOIRES

Yanmar vous fournit les accessoires adaptés à vos besoins et correspondant aux normes de sécurité en vigueur dans votre pays : attache rapide mécanique, godet de curage, godet pivotant, godet rétro, marteau hydraulique...

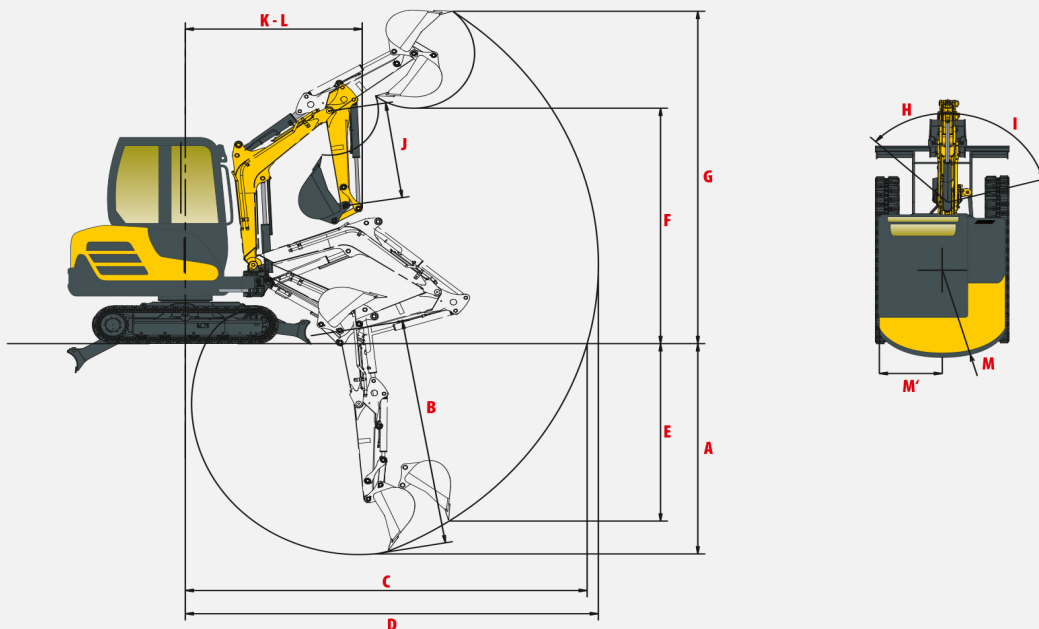
SV26



DIMENSIONS <



A » Longueur hors tout	4250 / 4295* mm	H » Largeur hors tout de la lame	1500 mm
A' » Longueur hors tout avec lame arrière	4470 / 4515* mm	I » Hauteur hors tout de la lame	280 mm
B » Hauteur hors tout	2435 mm	J » Distance de la lame	1380 mm
C » Largeur hors tout	1500 mm	K » Hauteur de relevage max au-dessus du sol	300 mm
D » Longueur des chenilles au sol	1550 mm	L » Profondeur d'abaissement max. depuis le sol	350 mm
E » Longueur du train de chenilles	2030 mm	M » Garde au sol minimale	320 mm
F » Voie	1250 mm	N » Garde au sol sous contrepoids	540 mm
G » Largeur des chenilles	250 mm		



A » Profondeur de fouille max. - lame levée	2595 / 2845* mm	H » Déport de pied de flèche gauche	45°
B » Profondeur de fouille max. - lame baissée	2735 / 2995* mm	I » Déport de pied de flèche droite	75°
C » Portée de fouille max. au sol	4400 / 4580* mm	J » Longueur du bras	1150 / 1400* mm
D » Portée de fouille max.	4510 / 4695* mm	K » Rayon de rotation avant	1900 / 1960* mm
E » Paroi verticale max	2245 / 2455* mm	L » Rayon de rotation avant avec flèche déportée	1600 / 1655* mm
F » Hauteur de déchargement max.	2835 / 2995* mm	M » Rayon de rotation arrière	1160 mm
G » Hauteur d'attaque max.	3995 / 4130* mm	M' » Rayon de rotation arrière avec contrepoids additionnel	1240 mm

* Avec bras long.

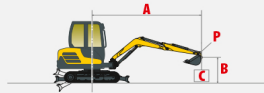
Sous réserve de modifications techniques. Dimensions données en mm avec godet spécifique Yanmar.



SV26



> FORCES DE LEVAGE



Charge de basculement,
flèche longitudinale



Charge de basculement,
flèche transversale

Balancier standard, contrepoids standard
Cabine

Lame baissée		Lame levée									
A	Max.	3,5 m		3 m		2,5 m		2 m			
B											
2,5 m	*515	*515	-	-	*525	*525	-	-	-	-	-
2 m	415	*535	*530	*530	*560	*560	*570	*570	-	-	-
1 m	375	*545	420	*590	525	*695	700	*815	890	*1040	-
0 m	380	*580	415	*610	510	*760	660	*935	920	*1335	C
-1 m	430	*580	-	-	505	*610	645	*830	930	*1105	-
-1,5 m	*540	*540	-	-	-	-	*580	*580	*765	*810	-
		*540	-	-	-	-	*580	*580	*765	*810	-

SV26



CARACTÉRISTIQUES TECHNIQUES <

POIDS +/- 2 % (NORMES CE)



	Cabine		Canopy	
Poids opérationnel (chenilles caoutchouc)	2675 kg	0,33 kg/cm ²	2535 kg	0,30 kg/cm ²
Poids de transport (chenilles caoutchouc)	2600 kg	0,33 kg/cm ²	2460 kg	0,30 kg/cm ²
Avec chenilles acier	+ 110 kg	0,34 kg/cm ²	+ 110 kg	0,32 kg/cm ²
Avec contrepois additionnel	+ 100 kg	0,34 kg/cm ²	+ 100 kg	0,31 kg/cm ²

MOTEUR

Type	3TNV82A-BPBVA
Carburant	Diesel
Puissance nette	17,6 kW / 23,9 CV / 2400 tr/min
Puissance brute	18,1 kW / 24,8 CV / 2400 tr/min
Cylindrée	1331 cm ³
Couple maximum	85,5 N.m. / 1400 tr/min
Refroidissement	Liquide
Démarrreur	2,3 kW
Batterie	12 V - 56 Ah
Alternateur	12 V - 40 A

SYSTÈME HYDRAULIQUE

Pression maximum	210 bars
1 pompe double à pistons à débit variable	2 x 32,4 l/min
1 pompe à engrenages	21,6 l/min
1 pompe à engrenages trochoïde	10,8 l/min

PTO	Données théoriques à 2550 tr/min	
	Pression	Débit d'huile
	0 ~ 210 bars	56 ~ 15 l/min
	0 ~ 210 bars	56 ~ 15 l/min



Le débit diminue quand la pression augmente

PERFORMANCES

Vitesse de translation	2,9 / 4,8 km/h
Vitesse de rotation	10,2 tr/min
Force d'excavation (balancier)	14,5 kN (1500 kgf) / 12,7 kN avec balancier long
Force d'excavation (godet)	24,5 kN (2500 kgf)
Force de traction	37 kN
Pente maximale	30°
Pression acoustique (2000/14/CE & 2005/88/CE)	76 dB(A) / 94 dB(A) (LwA)

CHÂSSIS INFÉRIEUR

Nombre de galets supérieurs	1
Nombre de galets inférieurs	3
Système de tension des chenilles	Par vérin à graisse

CONTENANCES

Réservoir carburant	38,5 l
Liquide de refroidissement	3,8 l
Huile moteur	3,7 l
Circuit hydraulique	30 l
Réservoir hydraulique	25,2 l

FRÉQUENCE DE MAINTENANCE

Changement huile moteur et filtre : **500 heures** | Changement filtre gasoil : **250 heures** | Changement filtre huile hydraulique : **1000 heures** | Changement huile hydraulique : **1000 heures** | Changement liquide de refroidissement : **1000 heures**