

TEUPEN®
...access redefined

Numéro de série : _____



**Traduction de la notice d'utilisa-
tion originale**

AE 310 T AE 316 T

Plateforme élévatrice avec commande floue IV



Leo30T&Leo36T Fuzzy IV_FR

Constructeur :

TEUPEN Maschinenbau GmbH
Marie-Curie-Straße 13
D-48599 Gronau
Téléphone : +49 (0) 2562 8161-0
Fax : +49 (0) 2562 8161-888
Courriel : info@teupen.com
Internet : www.teupen.com

Service d'entretien :

Téléphone : +49 (0) 2562 8161-313
Courriel : service@teupen.com



Table des matières

Table des matières

1	Généralités	9
1.1	Informations à propos de cette notice.....	9
1.2	Explication des symboles.....	9
1.3	Limite de responsabilité.....	11
1.4	Protection des droits d'auteur.....	12
1.5	Conditions de garantie.....	12
1.6	Indication concernant la carte de garantie. .	12
1.7	Service après-vente.....	13
2	Sécurité	15
2.1	Dangers fondamentaux.....	15
2.1.1	Dangers principaux du poste de travail....	15
2.1.2	Danger par les énergies électriques.....	17
2.1.3	Risques dus aux équipements mécani- ques.....	19
2.1.4	Danger par les énergies hydrauliques.....	21
2.1.5	Dangers dus à des températures éle- vées.....	22
2.1.6	Danger par des produits chimiques.....	22
2.1.7	Dangers dus à la circulation et aux véhi- cules.....	23
2.2	Utilisation conforme à l'emploi prévu.....	24
2.3	Responsabilité de l'exploitant.....	24
2.4	Exigences au niveau du personnel.....	26
2.4.1	Qualifications.....	26
2.4.2	Personnes non autorisées.....	28
2.4.3	Formation.....	28
2.5	Equipement de protection individuelle.....	28
2.6	Equipements de sécurité.....	30
2.6.1	Position des équipements de sécurité.....	31
2.6.2	Description des équipements de sécurité installés.....	32
2.7	Symboles sur la machine.....	35
2.8	Comportement en cas d'incendie et d'acci- dents.....	44
2.9	Protection de l'environnement.....	45
3	Caractéristiques techniques	47
3.1	Fiche des cotes.....	47
3.1.1	Dimensions principales Leo30T.....	47
3.1.2	Dimensions principales Leo36T.....	48

Table des matières

3.1.3	Diagramme de fonctionnement Leo30T...	49
3.1.4	Diagramme de fonctionnement Leo36T...	50
3.2	Machine.....	50
3.2.1	Machine Leo30T.....	50
3.2.2	Machine Leo36T.....	51
3.3	Appui.....	52
3.3.1	Appui Leo30T.....	52
3.3.2	Appui Leo36T.....	52
3.4	Système de plateforme.....	52
3.4.1	Système de plateforme Leo30T.....	52
3.4.2	Système de plateforme Leo36T.....	53
3.5	Système d'entraînement.....	54
3.5.1	Système d'entraînement Leo30T.....	54
3.5.2	Système d'entraînement Leo36T.....	54
3.6	Moteurs d'entraînement.....	54
3.6.1	Moteur diesel.....	54
3.6.2	Moteur électrique.....	55
3.7	Conditions d'utilisation.....	55
3.8	Système hydraulique.....	55
3.9	Consommables.....	56
3.10	Plaque signalétique.....	57
4	Structure et fonction.....	59
4.1	Vue d'ensemble.....	59
4.1.1	Description brève.....	60
4.2	Description des composants.....	61
4.2.1	Plateforme.....	61
4.2.2	Appuis.....	62
4.2.3	Nacelle.....	62
4.2.4	Système d'entraînement à chenilles.....	63
4.2.5	Moteur diesel.....	63
4.2.6	Moteur électrique.....	63
4.3	Éléments de commande.....	64
4.3.1	Blocage des appuis.....	64
4.3.2	Boîtier de commande.....	64
4.3.3	Pupitre de commande avec écran graphique et commande radio sur la nacelle	65
4.3.4	Commande de secours.....	68
4.4	Affichages.....	68
4.4.1	Ecran du boîtier de commande	68
4.4.2	Témoin d'encrassement du filtre hydraulique.....	69
4.5	Raccordements.....	69



Table des matières

4.5.1	Raccordement électrique.....	69
4.5.2	Raccordement de l'ordinateur (option).....	70
4.6	Zone de travail et zone dangereuse.....	70
4.7	Accessoires.....	70
4.7.1	Clés.....	70
4.7.2	Harnais d'antichute.....	71
5	Transport et stockage.....	73
5.1	Consignes de sécurité pour le transport.....	73
5.2	Contrôle du transport.....	73
5.3	Transport.....	74
5.4	Stockage.....	79
6	Commande.....	81
6.1	Consignes de sécurité pour la commande..	81
6.2	Mettre en marche/Couper la machine.....	81
6.2.1	Mettre en marche/Couper la machine par le réseau électrique.....	82
6.2.2	Mettre en marche/Couper la machine par le moteur diesel.....	84
6.2.3	Allumer et éteindre la commande radio...	86
6.3	Arrêt en cas d'urgence.....	87
6.4	Bases de l'écran graphique.....	88
6.4.1	Vue d'ensemble.....	88
6.4.2	Fonctions possibles des touches.....	88
6.4.3	Exemples de modes de service.....	89
6.4.4	Menu principal.....	91
6.4.5	Données machine.....	92
6.4.6	Hotline entretien.....	93
6.4.7	Paramètres.....	93
6.4.8	Indications complémentaires sur l'état de la machine.....	98
6.5	Déplacement de la machine.....	100
6.6	Régler la position de travail des appuis...	104
6.7	Mettre la machine en position de travail...	107
6.7.1	Mise en place manuelle des appuis.....	108
6.7.2	Mise en place automatique des appuis..	108
6.8	Utilisation de la machine.....	110
6.9	Mettre la machine en position de transport.....	112
6.9.1	Descente manuelle.....	113
6.9.2	Descente automatique.....	114
6.10	Réglage de la hauteur et de la largeur du système d'entraînement à chenilles.....	116



Table des matières

6.10.1	Conseils et des recommandations pour le réglage hydraulique du système d'entraînement à chenilles.....	117
6.11	Réglage du support du bras télescopique.....	118
6.12	Changer/Charger la pile de la commande radio.....	120
6.13	Changer la nacelle.....	122
6.14	Fonction et commande des vannes.....	124
6.14.1	Emplacement des vannes à deux voies.....	125
6.14.2	Actionner les vannes à deux voies.....	125
6.14.3	Fonctions des vannes de la plateforme.....	127
6.14.4	Fonctions des vannes des appuis et réglage en hauteur du système d'entraînement.....	129
6.14.5	Déplacement du système d'entraînement à chenilles.....	131
6.15	Mode de secours.....	132
6.15.1	Fonctionnement de la plateforme en mode de secours.....	133
6.15.2	Fonctionnement des appuis en mode de secours.....	135
6.16	Mode d'entretien.....	137
6.16.1	Fonctionnement de la plateforme en mode d'entretien.....	138
6.16.2	Commande des appuis avec moteur électrique en mode d'entretien.....	142
6.16.3	Commande des appuis avec moteur diesel en mode d'entretien.....	144
6.16.4	Commande des chenilles avec moteur électrique en mode d'entretien.....	146
7	Entretien.....	149
7.1	Consignes de sécurité pour l'entretien.....	149
7.2	Plan d'entretien.....	152
7.2.1	Plan d'entretien - Moteur à combustion..	152
7.2.2	Plan d'entretien général.....	155
7.3	Travaux d'entretien.....	156
7.3.1	Nettoyer la machine.....	156
7.3.2	Tendre la chaîne.....	158
7.3.3	Contrôler les rouleaux d'appui.....	160
7.3.4	Graisser la couronne d'orientation.....	161
7.3.5	Graisser le bras télescopique.....	162



Table des matières

7.3.6	Contrôler le niveau de l'huile de boîte du système d'entraînement à chenilles.....	163
7.3.7	Contrôler le niveau d'huile hydraulique. .	165
7.3.8	Changer le filtre hydraulique.....	166
7.3.9	Plan de lubrification.....	168
7.3.10	Couples de serrage de la couronne d'orientation.....	170
8	Pannes.....	171
8.1	Consignes de sécurité pour le dépannage	171
8.2	Tableau des pannes.....	174
8.3	Liste des codes d'erreur.....	179
8.4	Indications concernant la chenille en caoutchouc.....	185
8.5	Travaux de dépannage.....	187
8.5.1	Changer les fusibles.....	187
8.5.2	Activer/Désactiver le disjoncteur de protection.....	188
8.5.3	Changer la pile de sauvegarde.....	189
8.6	Fusibles.....	190
8.6.1	Fusibles enfichables	190
8.6.2	Fusible nacelle et disjoncteur de protection à courant de défaut	191
9	Elimination.....	193
10	Index.....	195
	Annexe.....	199
A	Plan de câblage.....	203
B	Plan hydraulique.....	205
C	Moteur diesel Kubota.....	207



Table des matières

Généralités

1 Généralités

1.1 Informations à propos de cette notice

Cette notice permet de manipuler la machine en toute sécurité d'une manière efficace. Cette notice fait partie de la machine et doit être rangée à proximité directe de la machine, de manière à être accessible à tout moment au personnel.

Le personnel formé doit avoir lu soigneusement et compris ce manuel avant de commencer les travaux. La condition de base pour travailler en toute sécurité est de respecter toutes les consignes de sécurité et les instructions de manipulation indiquées dans ce manuel.

En plus, il faut respecter les réglementations locales de prévention des accidents, et les consignes de sécurité générales pour le domaine d'utilisation de la machine.

Les illustrations de ce manuel servent à faire comprendre les principes de fonctionnement, et peuvent diverger du modèle réel.

1.2 Explication des symboles

Consignes de sécurité

Les consignes de sécurité de la notice sont accompagnées de symboles. Les consignes de sécurité sont précédées respectivement d'un mot-signal associé à un danger pour en exprimer l'ampleur.

Il est impératif de respecter les consignes de sécurité et agir avec circonspection pour prévenir tout accident ou dommage corporel et matériel.



DANGER !

Cette association du symbole et du mot-signal renvoie à une situation dangereuse directe se traduisant, si elle n'est pas évitée, par de graves blessures, sinon la mort.

Généralités



AVERTISSEMENT !

Cette association du symbole et du mot-signal renvoie à une situation dangereuse potentielle pouvant se traduire, si elle n'est pas évitée, par de graves blessures, sinon la mort.



PRECAUTION !

Cette association du symbole et du mot-signal renvoie à une situation dangereuse potentielle pouvant se traduire, si elle n'est pas évitée, par des blessures minimales ou légères.



REMARQUE !

Cette association du symbole et du mot-signal renvoie à une situation dangereuse potentielle pouvant se traduire, si elle n'est pas évitée, par des dommages matériels et de l'environnement.

Conseils et recommandations



Ce symbole indique des conseils et des recommandations utiles, ainsi que des informations pour un fonctionnement efficace et sans problèmes.

Consignes particulières de sécurité

Pour attirer l'attention sur des dangers spécifiques, les symboles suivants sont employés dans les consignes de sécurité :



DANGER !

Cette association du symbole et du mot-signal identifie les dangers dus au courant électrique. La non-observation des consignes de sécurité peut entraîner un risque de blessures graves, voire mortelles.

Généralités

Signes et symboles figurant dans ce guide

Pour la désignation d'instructions de services, descriptions de résultats, énumérations, références et autres éléments nous utilisons dans ce guide les signes et mises en évidence suivants :

Signes	Explication
→	Désigne les instructions de service pas à pas
⇒	Désigne un état ou une séquence automatique comme résultat d'une phase d'action.
↔	Désigne les références aux chapitres du guide et aux documents qui l'accompagnent.
■	Désigne les énumérations et les inscriptions dans une liste sans ordre défini.
[Touche]	Désigne les noms de touches, surfaces de commutation et autres éléments de commande.

1.3 Limite de responsabilité

Toutes les indications et les remarques de cette notice tiennent compte des normes et prescriptions en vigueur, du niveau de la technique, ainsi que des connaissances et expériences que nous avons acquises au cours des années.

Le constructeur décline toute responsabilité pour les dommages dus aux raisons suivantes :

- non-observation de la présente notice
- utilisation non conforme à l'usage prévu
- emploi d'un personnel non qualifié
- transformations en propre régie
- modifications techniques
- emploi de pièces de rechange non autorisées

La livraison effective peut varier des explications et représentations décrites ici en cas de versions spéciales, de la commande d'options supplémentaires ou suite à des améliorations techniques.

Généralités

Les engagements convenus dans le contrat de vente, les conditions générales de vente, ainsi que les conditions de livraison du constructeur et les dispositions légales en vigueur au moment de la conclusion du contrat s'appliquent en l'espèce.

1.4 Protection des droits d'auteur

La présente notice est protégée par des droits d'auteur et n'est destinée qu'à des fins internes.

La transmission de cette notice à des tiers, la reproduction sous quelque forme que ce soit – même partielle – ainsi que l'exploitation et/ou la communication de son contenu sont interdites sans l'autorisation écrite du constructeur, sauf à des fins internes.

Toute infraction à ce qui précède est passible de demande de dommages et intérêts. Sous réserve de tout autre recours.

1.5 Conditions de garantie

Les conditions de garantie se trouvent dans les Conditions Générales du constructeur.

1.6 Indication concernant la carte de garantie

Afin de pouvoir traiter le plus rapidement possible les demandes de garantie entre le client, le concessionnaire et Teupen, il est absolument nécessaire de renvoyer à Teupen, la carte de garantie qui se trouve devant dans le dossier de la machine, directement après la remise de la machine à l'exploitant. Si la carte de garantie n'est pas remplie correctement, nous ne pourrons pas traiter la demande de garantie, car des données importantes, nécessaires ne seront pas à notre disposition.

Généralités

Veillez envoyer la carte de garantie à :

Teupen Maschinenbau GmbH

Service Point

Marie-Curie-Straße 13

D-48599 Gronau

Exemple de carte de garantie remplie correctement :

<small>Gewährleistungskarte sofort nach Übergabe an den Betreiber ausfüllen und absenden. Sie unterstützen damit den optimalen Service von TEUPEN. Danke! Immediately after handover to the owner, fill out and send warranty card. This way you are supporting the possibility of Teupen giving its best service. Thank you.</small>		
Maschinen-Typ/Machine type	Serien-Nr./Serial nr.	Übernahmedatum/Handover date
Leo 18 GT	140500	01.01.2010
Standort der Maschine/Location of M.C		
Firma/Firm	Mustermann	
Adresse/Adress	Musterstraße 5a / 48599 Gronau - Deutschland	
Telefon, E-mail/Phone, E-Mail	+49 9999/ 88888 mustermann@muster.de	
Ansprechpartner/Contact name	Peter Mustermann	
Händlername/Dealer name	Teupen Maschinenbau GmbH	
<i>Teupen Maschinenbau</i> <small>Unterschrift des Händlers/Signature of Dealer</small>		<i>E. Mustermann</i> <small>Unterschrift des Betreibers/Signature of Owner</small>

Gewährleistungskarte / Warranty Card

Fig. 1: Exemple de carte de garantie

1.7 Service après-vente

Pour tout renseignement technique, notre service après-vente est à votre disposition.
Contacts, cf. page 2.

En outre, nos collaborateurs sont intéressés en permanence afin d'acquérir de nouvelles informations et expériences, résultant de l'utilisation de nos produits, et qui pourraient être précieuses pour les perfectionner.



Généralités

Sécurité

2 Sécurité

Le présent chapitre fournit un aperçu de tous les aspects essentiels ayant trait à la sécurité afin d'offrir une protection optimale au personnel et de permettre un fonctionnement fiable et sans problèmes.

La non-observation des instructions d'utilisation et des consignes de sécurité fournies dans la présente notice peut entraîner de grands dangers.

2.1 Dangers fondamentaux

Le chapitre qui suit mentionne les risques résiduels inhérents à la machine et ayant été détectés au cours d'une analyse des risques.

Afin de réduire les risques pour la santé et d'éviter les situations dangereuses, respecter les consignes de sécurité énoncées ici, au même titre que celles énoncées dans les autres chapitres de la présente notice.

2.1.1 Dangers principaux du poste de travail

Pivotement de la plateforme élévatrice



AVERTISSEMENT !

Danger de mort par pivotement de la plateforme élévatrice !

Pendant le fonctionnement, la plateforme élévatrice peut pivoter. Cela peut entraîner des blessures graves et même mortelles.

- Ne jamais se mettre sous ou dans la zone de pivotement de la plateforme élévatrice.
- Ne bouger la plateforme élévatrice que sous surveillance.
- La plateforme élévatrice doit toujours être manipulée au moins par deux personnes.
- Il faut toujours porter un équipement de protection individuelle.

Travaux en hauteur



AVERTISSEMENT !

Risque de chute !

Lors des travaux en hauteur, il y a un risque de chute. Cela peut entraîner des blessures graves et mêmes mortelles.

- Dans la nacelle, il faut toujours porter un harnais d'antichute (suivant EN 361), et il ne faut pas se balancer, ni se déplacer brusquement.
- Ne pas monter sur le garde-corps de la nacelle.
- S'assurer que la machine est mise en place correctement et qu'elle est bien stable.
- S'assurer que lors du déplacement de la nacelle, aucune partie du corps ne puisse être coincée p. ex. contre un mur.
- Lorsque la vitesse du vent dépasse 12,5 m/sec (force 6 Bft), arrêter immédiatement le travail.
- Il faut toujours porter un équipement de protection individuelle.

Gaz d'échappement



AVERTISSEMENT !

Danger de mort par intoxication ou asphyxie par des gaz d'échappement !

L'inhalation des gaz d'échappement peut provoquer une asphyxie, des intoxications graves et des blessures graves des voies respiratoires.

- Pour travailler avec la machine et le moteur diesel en marche, il faut toujours assurer une arrivée d'air frais.
- En cas d'inhalation des gaz d'échappement, donner immédiatement de l'air frais à la personne concernée. Consulter un médecin.

Sécurité

2.1.2 Danger par les énergies électriques


Courant électrique



DANGER !

Danger de mort par courant électrique !

En cas de contact avec des pièces sous tension, il y a un danger de mort immédiat par choc électrique. L'endommagement de l'isolation ou de certains composants peut être mortel.

- Ne pas travailler sur ou à proximité de câbles haute tension.
- Ne laisser faire les travaux sur l'installation électrique que par des électriciens qualifiés.
- Si l'isolation est endommagée, couper immédiatement l'alimentation électrique, et la faire réparer.
- Ne jamais ponter ni neutraliser de fusibles. Pour changer les fusibles, respecter l'ampérage indiqué.
- Tenir les pièces sous tension à l'abri de l'humidité. Celle-ci pourrait provoquer un court-circuit.
- Respecter les sections de câble suivant le  « *Longueur des câbles* » à la page 55.
- Poser les câbles (rallonges) de manière à ce que l'on ne puisse pas rouler dessus, de manière à ce qu'ils ne soient pas en contact avec des liquides, ni pliés ou sollicités d'une autre manière.
- Les prises doivent être facilement accessibles à tout moment.
- Avant de travailler sur des pièces sous tension, les débrancher.

Batteries



AVERTISSEMENT !

Risques de blessure en cas de mauvaise manipulation des batteries !

En cas de mauvaise manipulation des batteries, il y a le risque que les batteries explosent ou que du liquide toxique s'écoule des batteries. Le liquide peut provoquer des brûlures en cas de contact avec la peau, des intoxications graves en cas d'ingestion, et la perte de la vue en cas de contact avec les yeux.

- Ne jamais court-circuiter les contacts (plus et moins) de la batterie.
- Ne pas utiliser, ni stocker des batteries à des endroits où il y a une atmosphère explosive ou où il peut y avoir des températures élevées.
- Ne jamais essayer de souder, de réparer, de modifier la forme, de transformer ou de démonter des batteries.
- Toujours protéger les batteries contre l'intervention des personnes non autorisées.
- Pour éviter, le feu, une surchauffe, une explosion ou un écoulement de liquide, ne jamais exposer les batteries à des secousses brusques, un poids élevé ou tout autre effet nocif. Le liquide écoulé peut s'enflammer.
- Eviter le contact avec du liquide écoulé.

Mesures à prendre en cas de contact avec le liquide de la batterie :

- Après le contact, laver la peau avec beaucoup d'eau et de savon.
- Après le contact, rincer à l'eau claire immédiatement les yeux, même sous les paupières, pendant au moins 15 minutes. Utiliser un jet d'eau faible directement dans l'œil, et ne pas frotter. Consultez immédiatement un médecin.

Sécurité

2.1.3 Risques dus aux équipements mécaniques

Matériaux qui tombent



AVERTISSEMENT !

Danger de blessures par des matériaux qui tombent !

Pendant l'utilisation, des matériaux peuvent tomber d'une manière incontrôlée et provoquer des blessures graves.

- Signaler la zone dangereuse et la clôturer.
- Pendant l'utilisation normale, ne pas rentrer dans la zone dangereuse.
- Ne jamais mettre d'objets sur la protection de la nacelle.

Appuis et bras



AVERTISSEMENT !

Risque d'écrasement aux appuis et aux bras !

Lors du soutien ou du pivotement de la machine, il y a un risque d'écrasement.

- S'assurer lors de la mise en place des appuis, que personne, qu'aucune conduite d'alimentation ou qu'aucun autre objet ne se trouve dans la zone de support des appuis.
- S'assurer lors du pivotement de la machine, que personne ne se trouve dans la zone dangereuse.
- S'assurer lors de la rentrée en position de transport, que personne ne se trouve dans la zone dangereuse.

Stabilité insuffisante



AVERTISSEMENT !

Danger de blessures à cause d'une stabilité insuffisante !

En cas de stabilité insuffisante, la machine peut basculer. Cela peut entraîner des blessures graves et mêmes mortelles.

- S'assurer que le sol a une capacité de charge suffisante (☞ *Chapitre 3 « Caractéristiques techniques » à la page 47*).
- Ne pas dépasser l'inclinaison maximale (☞ *Chapitre 3 « Caractéristiques techniques » à la page 47*).

Système d'entraînement à chenilles



AVERTISSEMENT !

Danger de blessures en roulant sur des parties du corps !

Avec le système d'entraînement à chenilles, il y a le risque de coincer des parties du corps, et de provoquer ainsi des blessures graves ou mortelles.

- Pendant l'utilisation, ne pas mettre la main dans les chaînes ou pignons en mouvement.
- Pendant le fonctionnement, respecter une distance de sécurité suffisante.
- Tenir compte des changements de direction.
- Ne pas rouler sur les câbles électriques.

Sécurité

2.1.4 Danger par les énergies hydrauliques

Systeme hydraulique



AVERTISSEMENT !

Danger de mort par les énergies hydrauliques !

Les composants en mouvement entraînés par le système hydraulique peuvent provoquer des blessures très graves.

- Ne laisser faire les travaux sur l'installation hydraulique que par des personnels qualifiés.
- Avant de commencer les travaux sur l'installation hydraulique, il faut d'abord faire descendre complètement la pression. Décompresser complètement les réservoirs sous pression.
- Pendant le fonctionnement, ne pas mettre la main dans des composants en mouvement et ne pas manipuler des composants en mouvement.
- Ne pas ouvrir les carters pendant le fonctionnement.
- Dans la zone dangereuse, porter des vêtements de travail ajustés avec une faible résistance aux déchirures.

2.1.5 Dangers dus à des températures élevées

Surfaces brûlantes



AVERTISSEMENT !

Danger de blessures par les surfaces brûlantes !

Les surfaces des composants du moteur peuvent être brûlantes lors du fonctionnement. Le contact de la peau avec des surfaces brûlantes provoque des brûlures graves de la peau.

- Eviter le contact avec les composants brûlants du moteur, tels que le pot d'échappement, le radiateur, les flexibles et le bloc moteur.
- Avant de travailler sur les composants du moteur, contrôler s'ils ne sont pas brûlants. Si nécessaire, les laisser refroidir.

2.1.6 Danger par des produits chimiques

Antigel



AVERTISSEMENT !

Risques pour la santé avec l'antigel !

Le liquide de refroidissement du moteur diesel est composé d'un mélange d'eau et d'antigel. En cas de contact, d'ingestion ou d'inhalation d'aérosols, l'antigel représente des risques graves pour la santé.

- Eviter le contact avec l'antigel.
- Pour manipuler l'antigel, ne pas manger, ne pas boire, ni fumer. Avant de faire une pause et à la fin du travail, se laver les mains.
- Pour travailler avec l'antigel, porter des gants.

Mesures à prendre en cas de contact avec de l'antigel :

- Après le contact, rincer la peau avec beaucoup d'eau.
- Après le contact, rincer minutieusement les yeux avec beaucoup d'eau, pendant au moins 15 minutes, et consulter un médecin.

Sécurité

- Après une ingestion, rincer la bouche avec de l'eau, et boire beaucoup d'eau. Consulter un médecin.
- Après l'inhalation d'aérosols, aller prendre de l'air frais.

Huile moteur



AVERTISSEMENT !

Risques de blessure par l'huile moteur !

L'huile moteur contient des produits toxiques, qui peuvent provoquer des inflammations et qui sont cancérigènes.

- Eviter tout contact de l'huile moteur avec la peau.
- Après un contact involontaire avec la peau, se laver immédiatement les mains avec du savon. N'utiliser en aucun cas de l'essence, un solvant, ni aucun nettoyant chimique.

2.1.7 Dangers dus à la circulation et aux véhicules

Circulation routière



AVERTISSEMENT !

Danger de mort par des pièces qui débordent dans la zone de trafic !

La non-observation de la circulation fluide peut entraîner des accidents avec des blessures très graves et même mortelles.

- Sécuriser complètement et d'une manière bien visible (même en cas de mauvaises conditions de visibilité) la zone dangereuse de la plateforme élévatrice.
- Etre toujours préparé à d'éventuels accidents de la circulation, en particulier à ceux causés par des tiers.

2.2 Utilisation conforme à l'emploi prévu

La machine est exclusivement conçue et construite pour l'utilisation conforme à l'emploi prévu, indiquée ici.

La machine sert uniquement à transporter des personnes et des outils d'un poids ne dépassant pas la charge maximale de la nacelle, pour réaliser des travaux en hauteur.

L'utilisation conforme à l'emploi prévu comprend également l'observation de toutes les indications de ce manuel.

Toute utilisation dépassant l'utilisation conforme à l'emploi prévu ou toute autre utilisation est considérée comme une mauvaise utilisation.



AVERTISSEMENT !

Danger à cause d'une mauvaise utilisation !

Une mauvaise utilisation de la plateforme élévatrice peut entraîner des situations dangereuses.

- Ne pas utiliser la plateforme élévatrice pour soutenir des charges.
- Ne pas utiliser la plateforme élévatrice comme une grue, un engin de levage ou un carneau latéral.
- Ne pas utiliser la plateforme élévatrice sur ou à proximité de pièces actives non protégées d'installations électriques.
- Ne pas utiliser la plateforme élévatrice dans des atmosphères explosibles.

Tous droits de toutes sortes pour des dommages dus à une mauvaise utilisation, sont exclus.

2.3 Responsabilité de l'exploitant

Exploitant

L'exploitant est la personne qui utilise elle-même la machine à des fins professionnelles ou commerciales ou qui la met à la disposition d'un tiers, et qui a pendant l'utilisation, la responsabilité juridique du produit pour la protection de l'utilisateur, du personnel ou du tiers.



Sécurité

Devoirs de l'exploitant

La machine est utilisée dans le domaine industriel. L'exploitant de la machine est donc soumis aux obligations légales de la sécurité du travail.

En plus des consignes de sécurité de ce manuel, il faut respecter les réglementations de sécurité, de prévention des accidents et de protection de l'environnement, valables pour le domaine d'utilisation de la machine.

Cela concerne particulier les points suivants :

- L'exploitant doit s'informer sur les réglementations de sécurité du travail en vigueur, et établir une analyse des dangers supplémentaires, dus aux conditions de travail spéciales sur le site d'utilisation de la machine. Celle-ci doit être appliquée sous formes d'instructions de service pour l'utilisation de la machine.
- L'exploitant doit contrôler pendant tout le temps d'utilisation de la machine, si les instructions de service qu'il a établies, sont conformes aux versions actuelles des règlements, et il doit les adapter si nécessaire.
- L'exploitant doit réglementer et déterminer clairement les compétences pour l'installation, l'utilisation, le dépannage, l'entretien et le nettoyage.
- L'exploitant doit assurer que tous les personnels qui manipulent la machine, ont lu et compris cette notice. En plus, le personnel doit être formé par l'exploitant et informé sur les dangers.
- L'exploitant doit fournir au personnel les équipements de protection nécessaires, qui doivent être obligatoirement portés.

En plus, l'exploitant est responsable du fait que la machine soit toujours en parfait état. C'est pourquoi :

- L'exploitant doit assurer que les intervalles d'entretien indiqués dans cette notice soient respectés.
- Avant toute mise en service, il faut contrôler le parfait fonctionnement de tous les équipements de sécurité ou le faire contrôler par une personne habilitée.

2.4 Exigences au niveau du personnel

2.4.1 Qualifications



AVERTISSEMENT !

Danger de blessures en cas de qualification insuffisante du personnel !

Si du personnel non qualifié procède à des travaux sur la machine ou se trouve dans la zone dangereuse de la machine, cela entraîne des dangers qui peuvent provoquer des blessures graves et des dommages matériels importants.

- Ne laisser faire toutes les opérations que par du personnel qualifié.
- Tenir éloigné le personnel non qualifié des zones dangereuses.

Cette notice mentionne ci-dessous les qualifications du personnel pour les différents domaines d'activités :

Electricien

Par sa formation professionnelle, ses connaissances et son expérience, ainsi que par sa connaissance des dispositions applicables, l'électricien doit être en mesure d'exécuter les travaux sur les équipements électriques en décelant et évitant de lui-même les risques éventuels.

L'électricien a été spécialement formé pour l'environnement de travail dans lequel il opère et connaît les normes et dispositions applicables.

L'électricien doit satisfaire aux dispositions de la réglementation légale en vigueur pour la prévention des accidents.

Hydraulicien

L'hydraulicien est formé dans le domaine spécial, dans lequel il travaille, et connaît les normes et dispositions adaptées.

L'hydraulicien peut, en raison de sa formation professionnelle, et de son expérience, réaliser des travaux sur des installations hydrauliques, et détecter et éviter de lui-même des dangers éventuels.



Sécurité

Personnel qualifié Kubota

Le personnel qualifié Kubota, en raison de sa formation professionnelle, de ses connaissances et de son expérience, ainsi que de sa connaissance des dispositions en vigueur, est capable de réaliser les travaux dont il est chargé, et de détecter et d'éviter de lui-même des dangers éventuels. Pour faire les travaux nécessaires, contacter le service après-vente de Kubota.

Personnel spécialisé

Le personnel spécialisé est en mesure, en raison de sa formation professionnelle, ses connaissances et son expérience, ainsi que sa connaissance des dispositions en vigueur, d'exécuter les travaux qui lui sont confiés et d'identifier de lui-même les dangers potentiels et de les éviter.

Personnes formées

Les personnes formées ont été informées de l'utilisation conforme, sans autres connaissances préalables, au cours d'une formation par l'exploitant, sur le mode de fonctionnement et les dangers qui peuvent émaner de la plateforme élévatrice.

Spécialiste

Un spécialiste est celui qui, en raison de sa formation qualifiée et de son expérience, a suffisamment de connaissances dans le domaine des plateformes élévatrices, et qui est si familiarisé avec les réglementations nationales en vigueur, les réglementations de prévention des accidents, et les règles de la technique reconnues (p. ex. règles BG, normes DIN, dispositions VDE, règles techniques des autres pays membres de l'Union européenne ou d'autres pays contractants de l'accord sur l'espace économique européen), qu'il peut estimer si les plateformes élévatrices sont dans un état de fonctionnement sûr et fiable.

Comme personnel, il ne faut autoriser que les personnes de 18 ans révolus, et dont on peut attendre qu'elles fassent leur travail d'une manière fiable. Les personnes dont les capacités de réaction sont altérées, p. ex. par des drogues, de l'alcool ou des médicaments, ne sont pas autorisées.

2.4.2 Personnes non autorisées



AVERTISSEMENT !

Danger de mort pour les personnes non autorisées suite au danger dans les périmètres de danger et de travail !

Les personnes non autorisées qui ne satisfont pas les profils décrits ici ne sont pas au fait des dangers dans le périmètre de travail. Il existe par conséquent un risque de blessures graves, voire de mort, pour les personnes non autorisées.

- Tenir éloignées les personnes non autorisées des périmètres de danger et de travail.
- En cas de doute, s'adresser aux personnes et les éloigner des périmètres de danger et de travail.
- Interrompre les travaux tant que des personnes non autorisées séjournent dans les périmètres de danger et de travail.

2.4.3 Formation

L'exploitant a été formé par le constructeur. Le personnel doit être formé d'une manière appropriée par l'exploitant.

2.5 Equipement de protection individuelle

L'équipement de protection personnel sert à protéger les personnes contre les risques susceptibles de nuire à leur sécurité ou à leur santé pendant le travail.

Les personnes chargées de diverses interventions sur la machine doivent porter un équipement de protection personnel. Ceci sera expressément rappelé dans les différents chapitres de la présente notice. Précisions concernant l'équipement de protection personnel :

Sécurité

- Avant de commencer un travail donné, il est impératif de revêtir l'équipement de protection personnel requis et spécifié dans les différents chapitres de la présente notice.
- Respecter les panneaux apposés dans le périmètre de travail concernant l'équipement de protection personnel.

Description de l'équipement de protection personnel



Baudrier antichute

Le baudrier antichute sert de protection lors d'un risque important de chute. Ce risque existe lorsqu'il s'agit de franchir certaines hauteurs et que le lieu de travail n'est pas protégé par un garde-fou.

Enfiler le baudrier antichute de façon à ce que le baudrier soit attaché par une corde d'assurage à un point d'ancrage fixe, éventuellement avec un amortisseur de chute.

Les baudriers antichute ne doivent être utilisés que par des personnes spécialement formées.



Casque

Le casque sert à protéger de la chute et de la projection des objets et matériaux.



Chaussures de sécurité

Les chaussures de sécurité protègent des objets lourds qui pourraient chuter et empêchent de glisser sur les sols glissants.



Lunettes de protection

Les lunettes de protection permettent de protéger les yeux des particules et liquides projetées.



Vêtements de travail de protection

Les vêtements de travail de protection doivent être serrés et présenter une faible résistance à la déchirure ; les manches doivent être courtes. Ils doivent offrir une protection suffisante pour ne pas être happé par des éléments de machine en mouvement. Ne pas porter de bagues, chaînes ni autres bijoux.

2.6 Equipements de sécurité



AVERTISSEMENT !

Attention! Danger de mort suite à un non-fonctionnement des dispositifs de sécurité !

Le non-fonctionnement ou la mise hors service des dispositifs de sécurité expose à un risque de blessures d'une extrême gravité pouvant avoir une issue fatale.

- Avant le début du travail, vérifier que les dispositifs de sécurité sont correctement installés et en parfait état de fonctionnement.
- Ne jamais tenter de shunter ou de mettre hors service les dispositifs de sécurité.
- S'assurer que tous les dispositifs de sécurité sont toujours parfaitement accessibles.

Sécurité

2.6.1 Position des équipements de sécurité

Vue de gauche

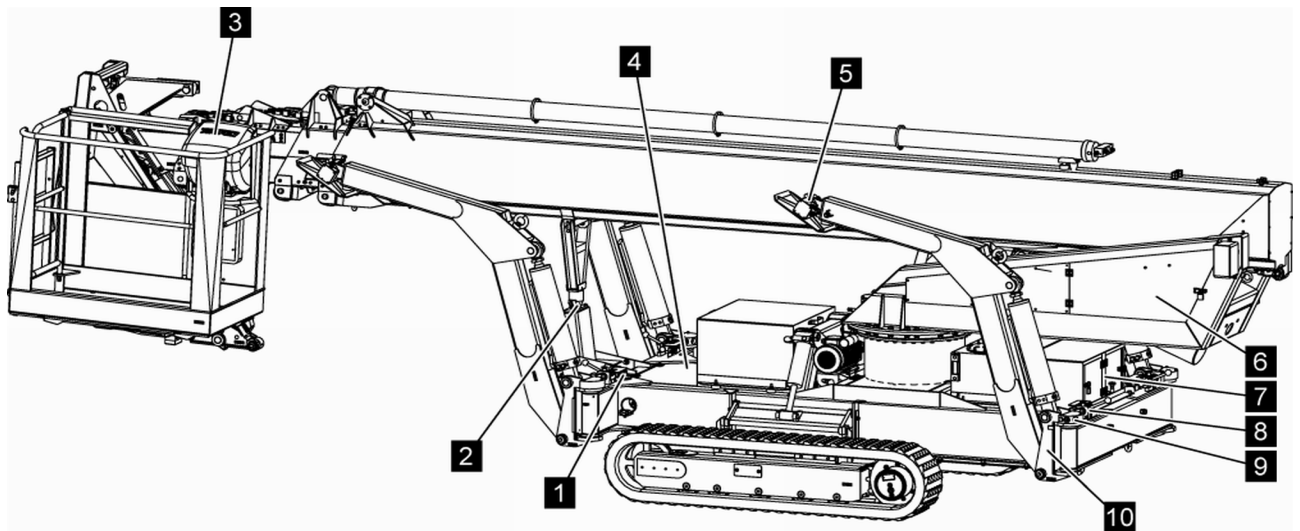


Fig. 2: Position des équipements de sécurité

- | | | | |
|---|--|----|--|
| 1 | Niveau | 6 | Vannes du mode de secours des fonctions de la plateforme |
| 2 | Fin de course du "support du bras télescopique" | 7 | Vannes du mode de secours des fonctions des chenilles/appuis |
| 3 | Bouton d'arrêt d'urgence de la commande radio | 8 | Fin de course "goupille de verrouillage" (4x) |
| 4 | Capteur d'inclinaison et interrupteur principal de la batterie (caché) | 9 | Fin de course "support de palier" (4x) |
| 5 | Fin de course "appuis" (4x) | 10 | Fin de course "hauteur des appuis" (4x) |

Vue de droite

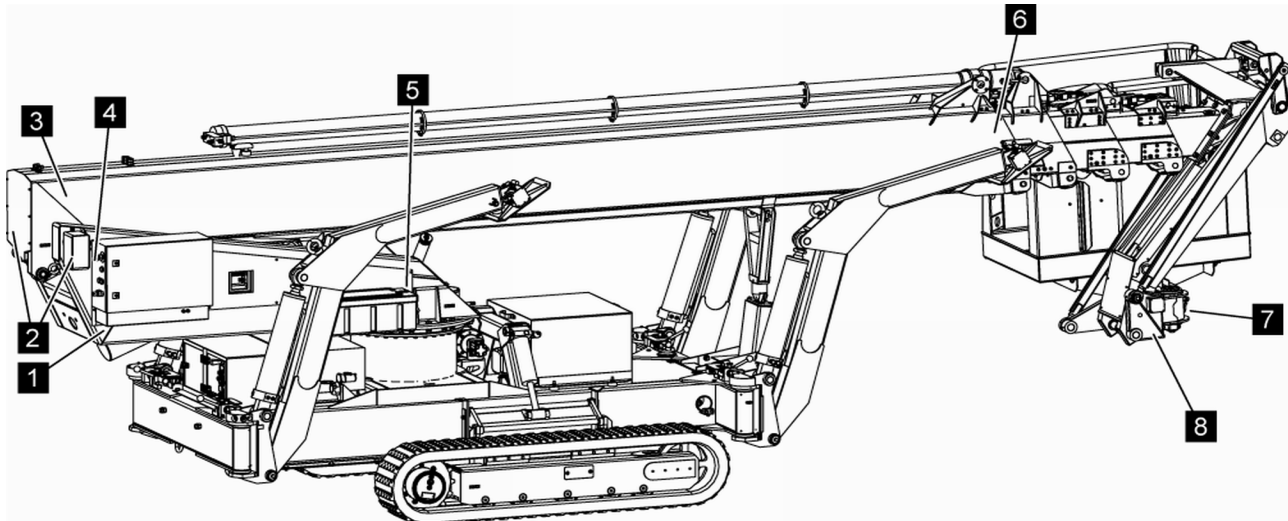


Fig. 3: Position des équipements de sécurité

- | | | | |
|---|---|---|---|
| 1 | Capteurs de pression | 5 | Capteurs d'angle "Rotation" |
| 2 | Capteurs d'angle | 6 | Fin de course "Descente rapide" |
| 3 | Fin de course "Rentrée du bras télescopique" | 7 | Tube de commutation du "niveau de la nacelle" |
| 4 | Bouton d'arrêt d'urgence du boîtier de commande | 8 | Fin de course du "bras de la nacelle" |

2.6.2 Description des équipements de sécurité installés

Bouton d'arrêt d'urgence

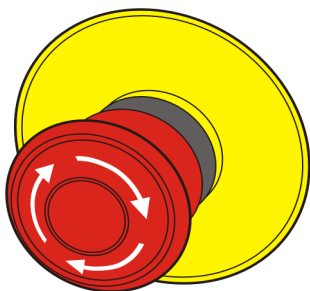


Fig. 4: Bouton d'arrêt d'urgence

En appuyant sur le bouton d'arrêt d'urgence, la machine est arrêtée par la coupure immédiate de l'alimentation électrique. Lorsqu'un bouton d'arrêt d'urgence a été actionné sur le boîtier de commande, il faut le déverrouiller en le tournant, pour remettre en marche la machine. Tirer sur le bouton d'arrêt d'urgence de la commande radio pour le déverrouiller.

Sécurité



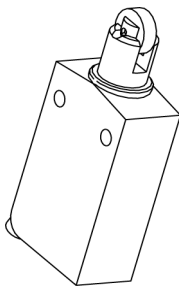
AVERTISSEMENT !

Danger de mort en cas de remise en marche incontrôlée !

Une remise en marche incontrôlée de la machine peut entraîner des blessures graves et mêmes mortelles.

- Avant la remise en marche, s'assurer que la cause de l'arrêt d'urgence a été supprimée, que tous les équipements de sécurité sont en place et sont fonctionnels.
- Ne déverrouiller le bouton d'arrêt d'urgence, que lorsqu'il n'y a plus de danger.

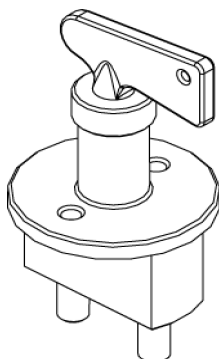
Fin de course



Les fins de course contrôlent la bonne position de certains composants. Ils peuvent p. ex. empêcher un déplacement involontaire de la machine.

Fig. 5: Fin de course

Interrupteur principal de la batterie

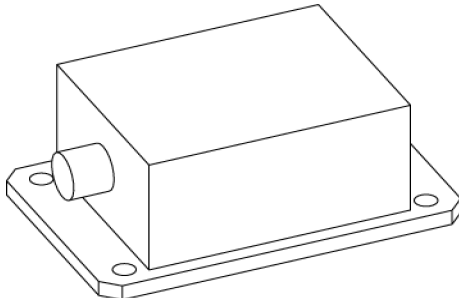


L'interrupteur principal de la batterie se trouve toujours à proximité de la batterie. Il permet de couper la batterie du réseau de bord. C'est utile p. ex. avant de stocker la machine pendant une période prolongée.

Fig. 6: Interrupteur principal de la batterie

Sécurité

Capteur d'inclinaison et niveau



Avec l'appui automatique, la plateforme élévatrice est alignée automatiquement à l'horizontale, à l'aide du capteur d'inclinaison (Voir la Fig. 7). La position inclinée maximale admise est de 1°, et doit être contrôlée avec le niveau (Voir la Fig. 8) .

Fig. 7: Capteur d'inclinaison

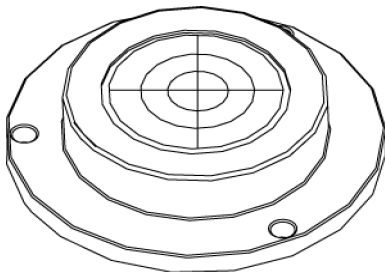
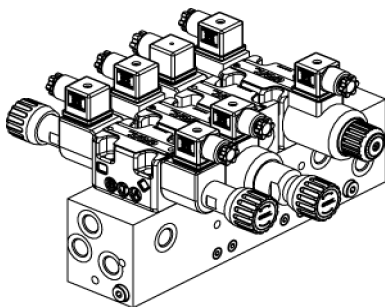


Fig. 8: Niveau

Vannes du mode de secours et du mode d'entretien



En cas de défaillance de l'alimentation en énergie ou pour l'entretien, il est possible de commander la plateforme élévatrice en mode de secours ou d'entretien. Différentes vannes (Voir la Fig. 9) permettent d'activer et de déplacer les composants correspondants qui ne sont pas alimentés en énergie.

Fig. 9: Exemple Bloc de vannes

Sécurité

Contrôle aimant

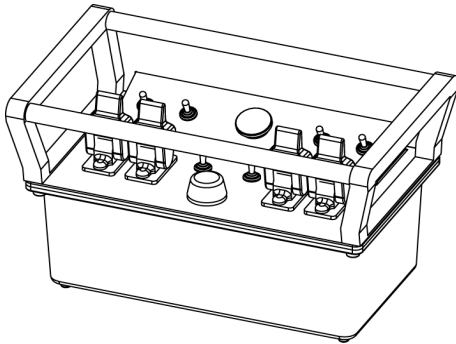


Fig. 10: Commande radio

Les fonctions « *Monter* » et « *Sortie* » sont protégées par un contrôle d'aimant avec un contact reed. C.-à-d. ces fonctions ne peuvent être exécutées que si la commande radio (Voir la Fig. 10) se trouve sur le support dans la nacelle.

Dynamomètre

Le dynamomètre sert à calculer la portée latérale. Le dynamomètre comprend des codeurs angulaires et des capteurs de pression.

Les codeurs angulaires détectent l'angle du bras télescopique.

Les capteurs de pression mesurent la pression dans le vérin du bras télescopique.

Les valeurs mesurées limitent la portée latérale. Si la limite de charge est atteinte, uniquement les mouvements qui ne sont "pas critiques" sont possibles (stabilité).

Tube de commutation

Le tube de commutation contrôle l'angle le niveau de la nacelle, et arrête éventuellement les mouvements de la plateforme.

2.7 Symboles sur la machine

Les pictogrammes et les panneaux d'indication suivants se trouvent sur la machine.

Sécurité



AVERTISSEMENT !

Danger de blessures à cause de panneaux illisibles !

Avec le temps, les autocollants et les panneaux se salissent ou deviennent illisibles, ce qui fait que certains dangers ne sont pas détectés, et que des indications de manipulation nécessaires ne peuvent pas être suivies. Il y a un danger de blessures

- Toujours entretenir les indications de sécurité, d'avertissement et d'utilisation pour qu'elles soient bien lisibles.
- Remplacer immédiatement les panneaux ou les autocollants endommagés.



Les autocollants peuvent être commandés au constructeur en indiquant le numéro de référence. Contacts, cf. page 2.

Exemple de numéro de référence

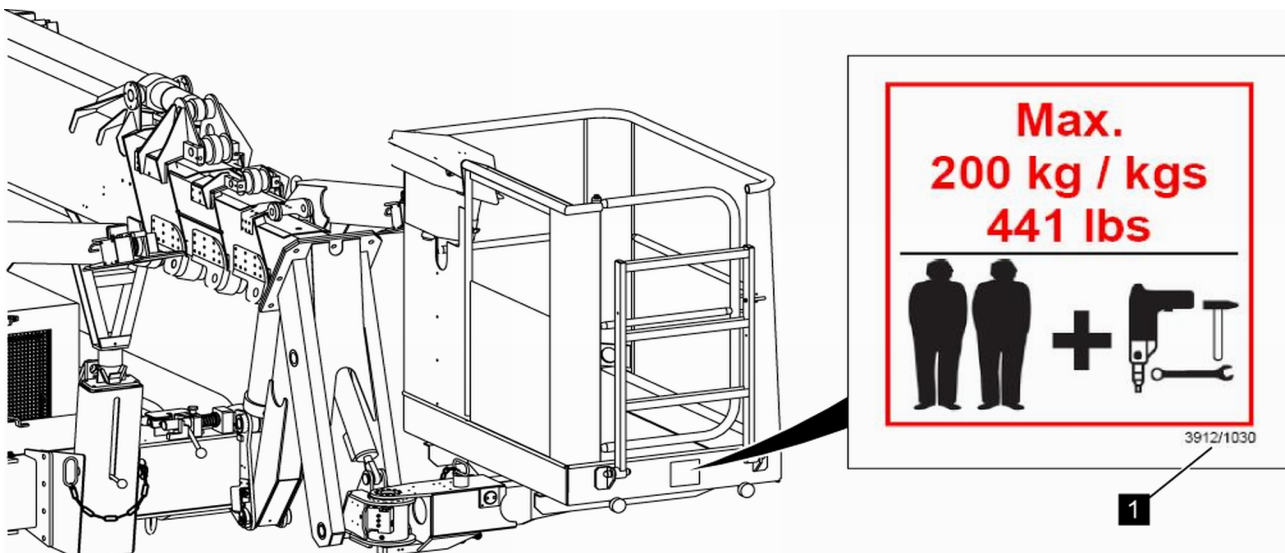
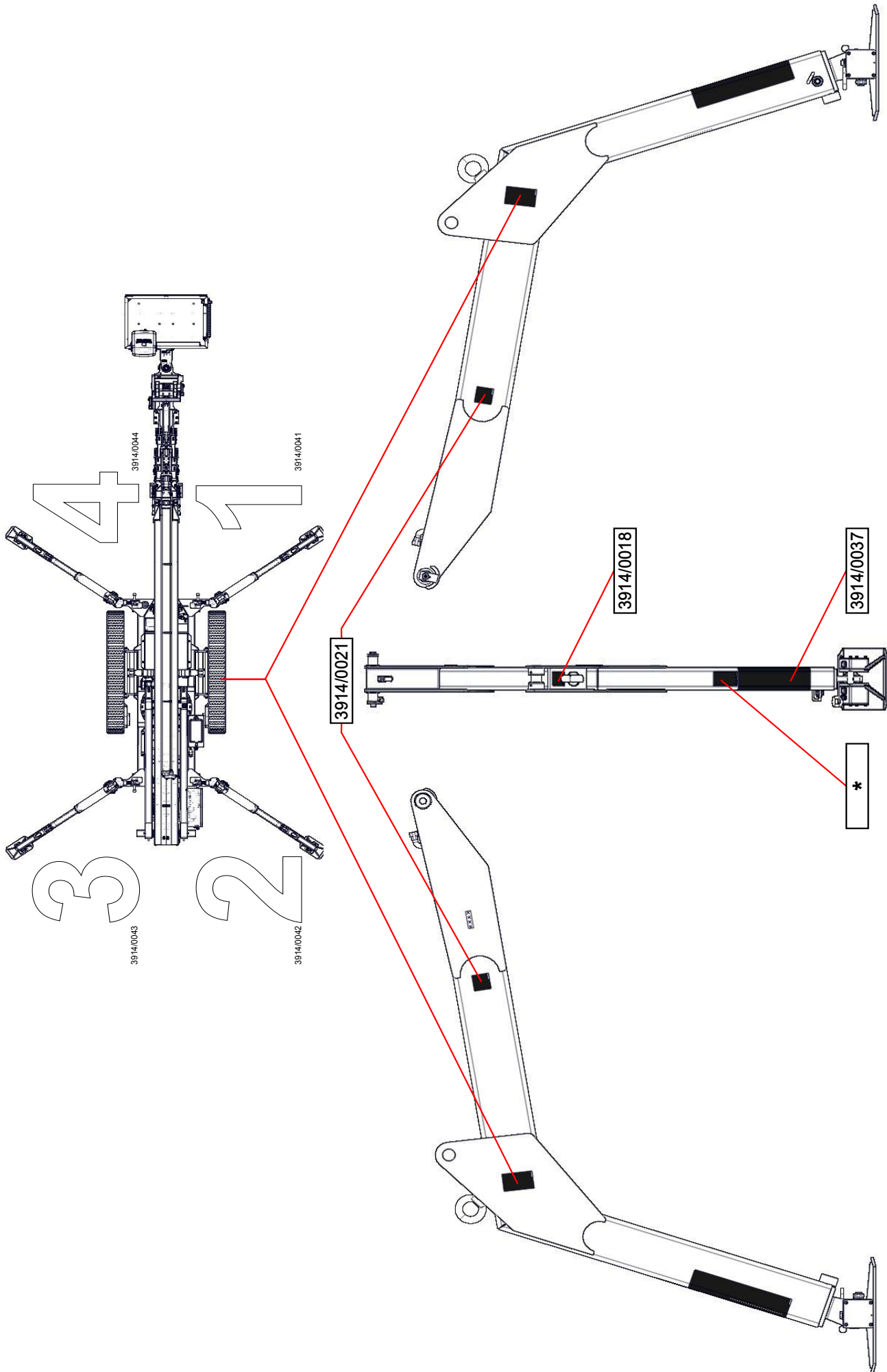


Fig. 11: Exemple de numéro de référence

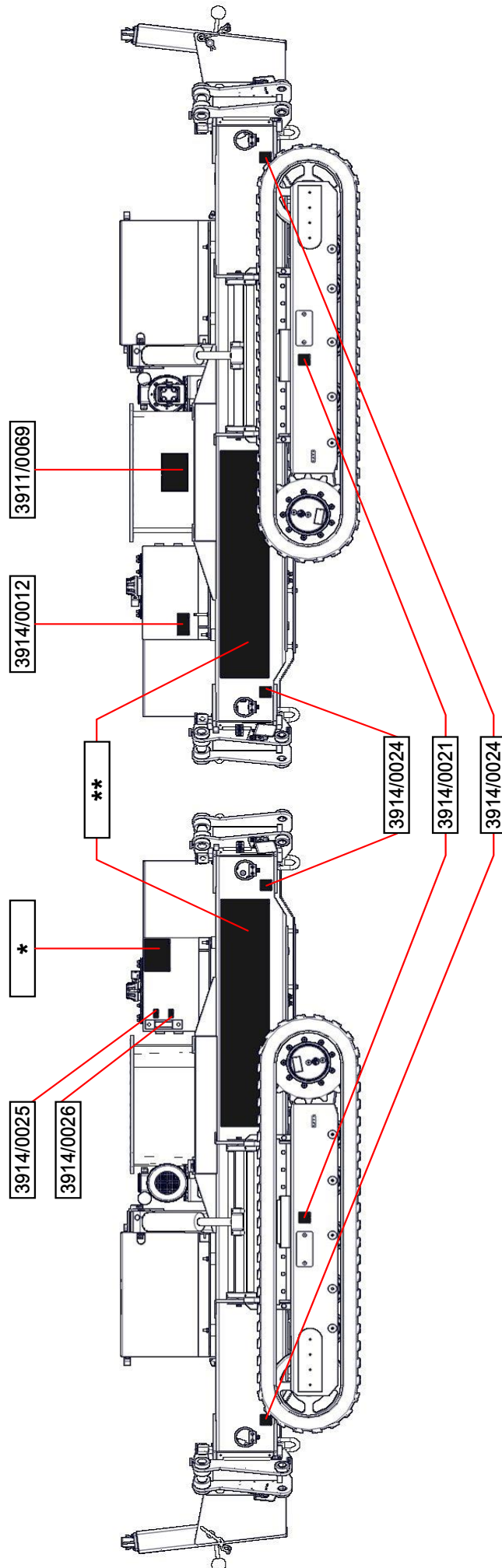


Sécurité

Chaque autocollant a un numéro de référence (exemple : Voir la Fig. 11/1). Ce numéro de référence peut être mis à différents endroits sur l'autocollant. Les numéros de référence comprennent toujours les chiffres 3912 suivi d'un nombre à 4 chiffres. Dans l'exemple Voir la Fig. 11: 3912/1030.

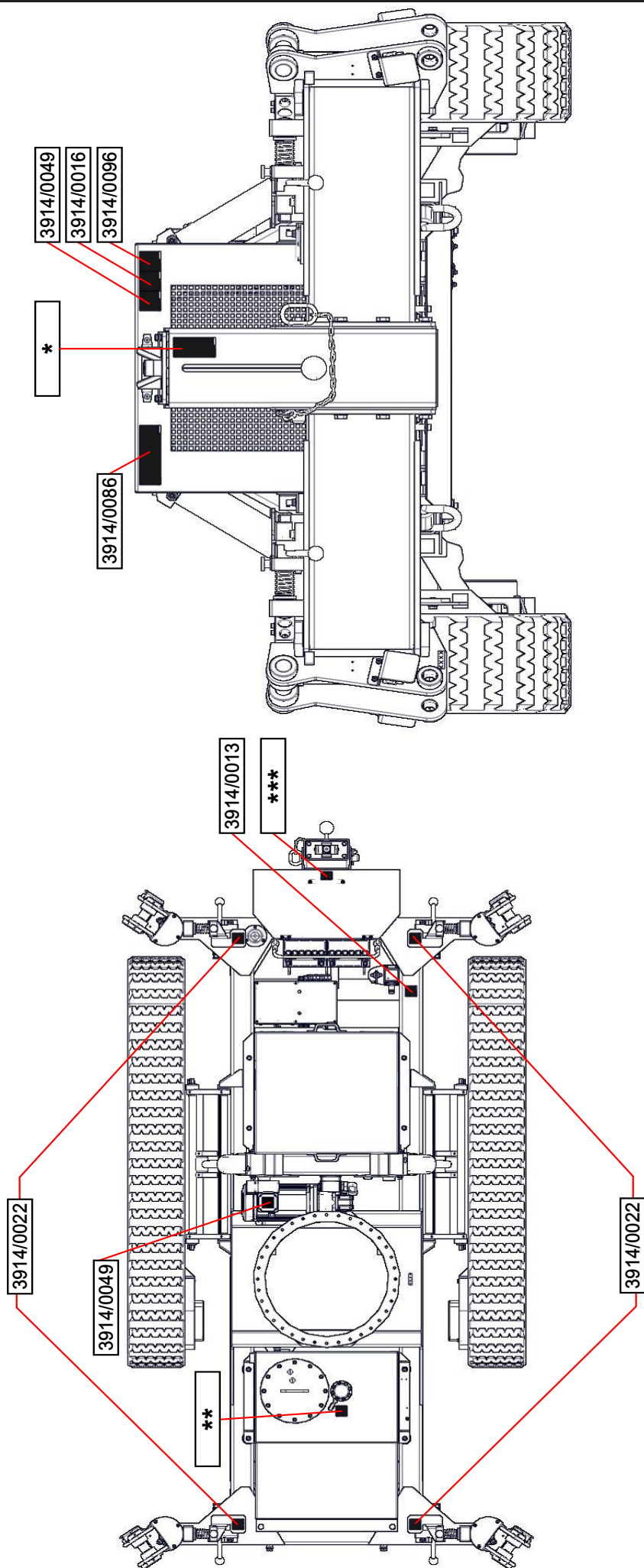


Pos.	Leo 25 T plus	Leo 30 T	Leo 36T
*	3914/0121	3914/0122	3914/0123



Pos.	schwarz/black/zwart/noir	weiß/white/wit/blanc
*	3914/0045	3914/0046

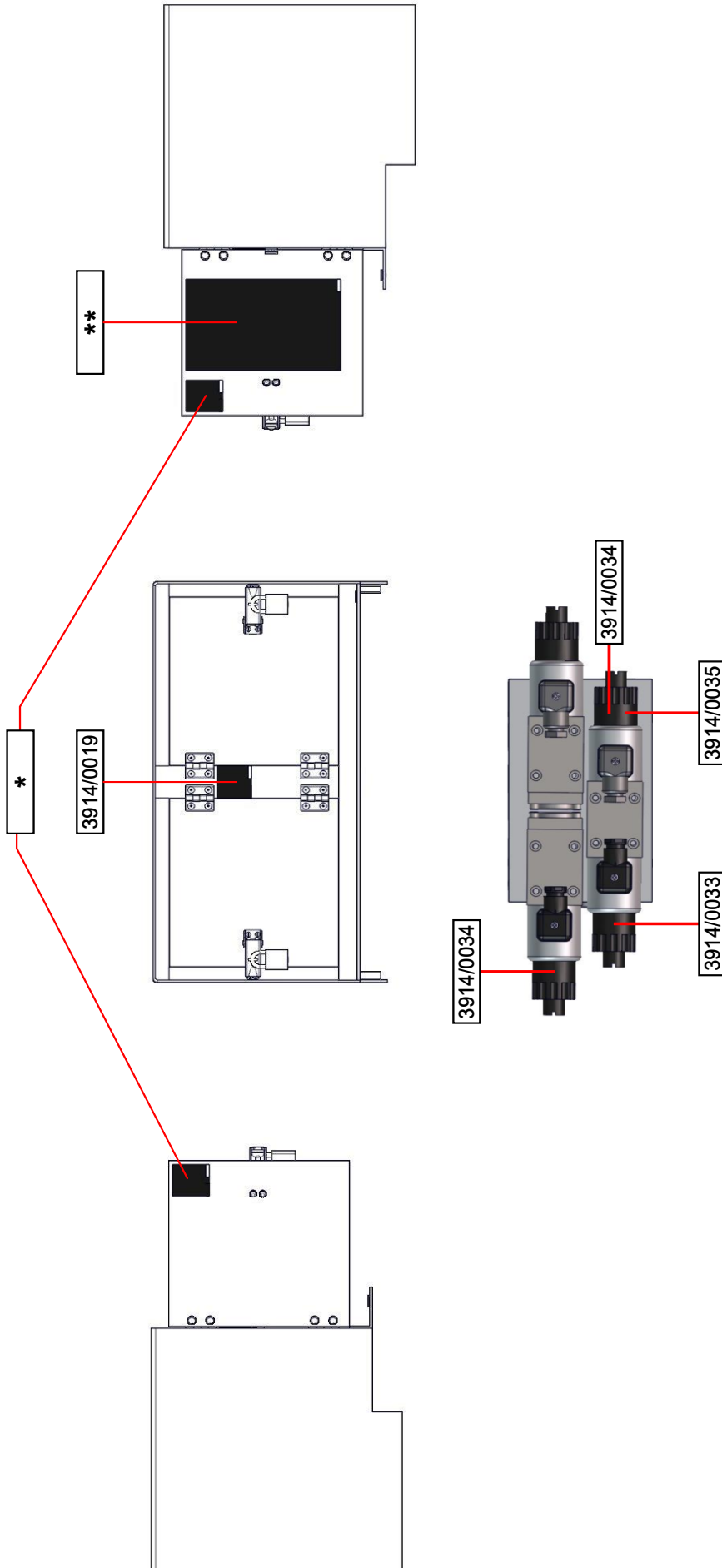
Pos.	Leo 25 T plus	Leo 30 T	Leo 36 T
**	3912/1348	3912/0727	3912/0728



Pos.	DE-EN	NL-FR	IT-EN	RU-EN
*	3914/0134	3914/0135	3914/0259	300212

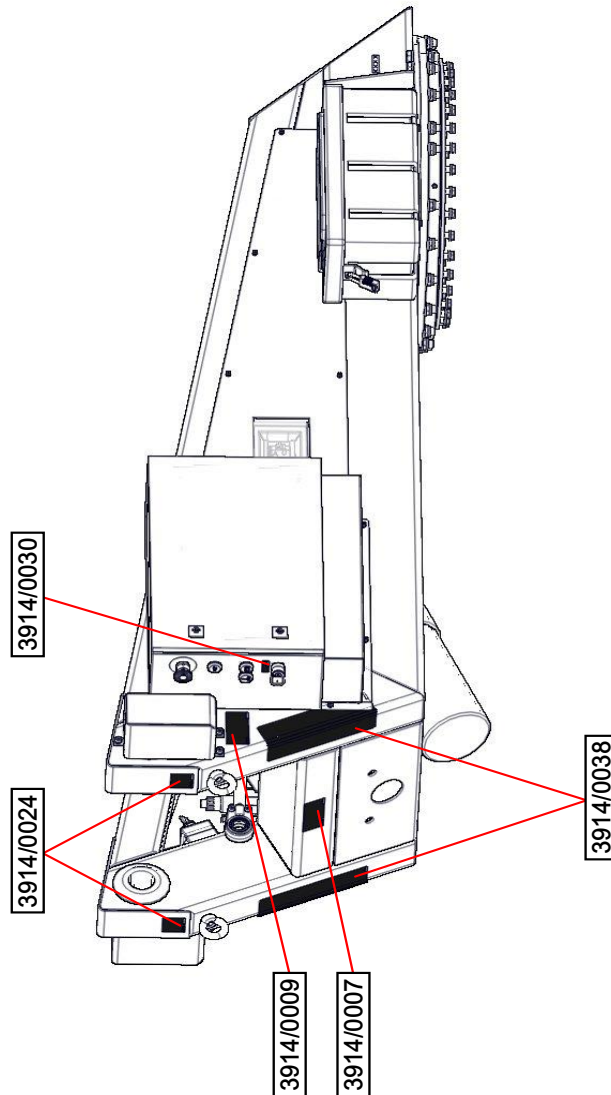
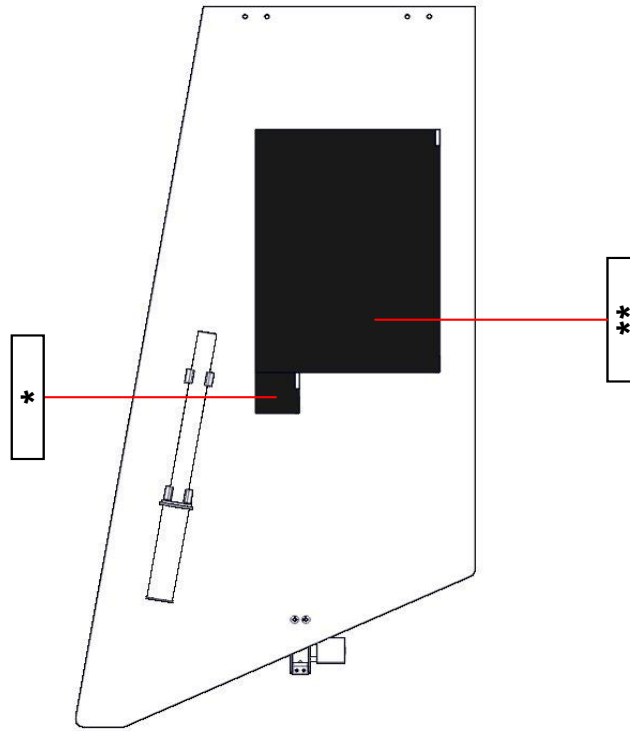
Pos.	Plantohyd 32-S	Panolin HLP S 46
**	3914/0020	3914/0263

Pos.	DE-EN	NL-FR	IT-EN	RU-EN
***	3914/0017	3914/0091	3914/0255	300592



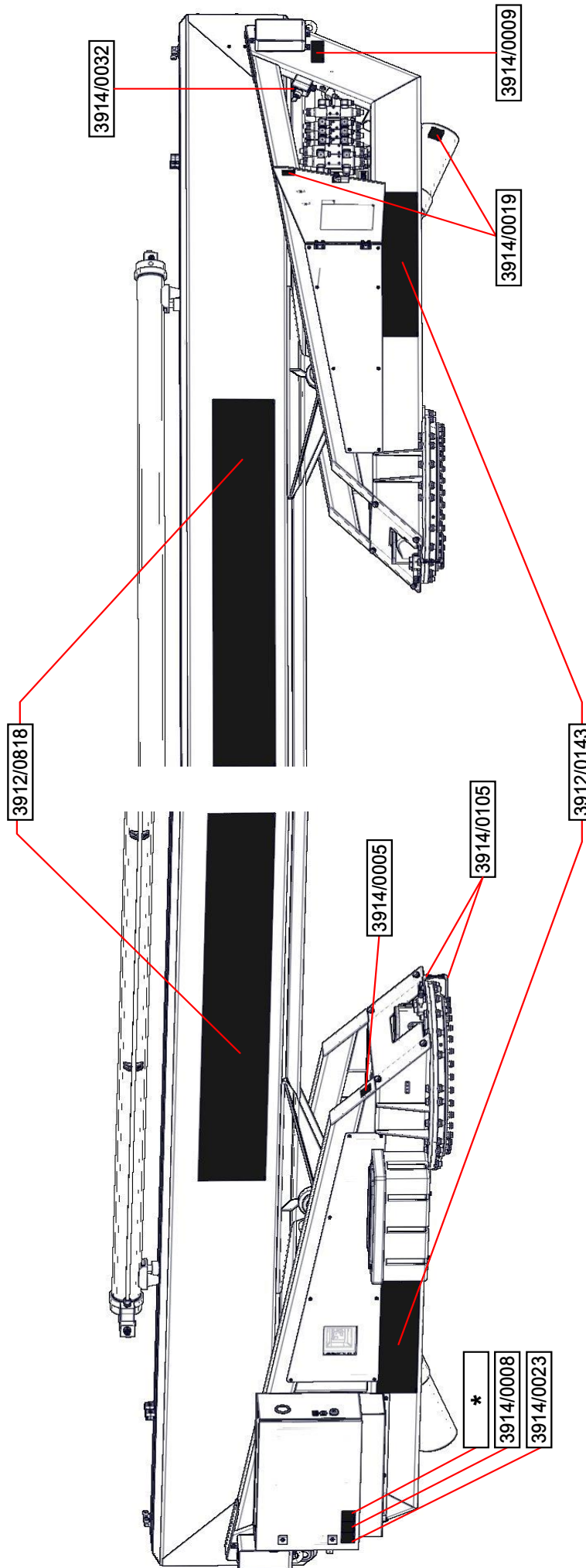
Pos.	DE-EN	NL-FR	IT-EN	RU-EN
*	3914/0017	3914/0091	3914/0255	300212

Pos.	DE-EN	NL-FR	IT-EN	RU-EN
**	3914/0132	3914/0186	3914/0257	300210

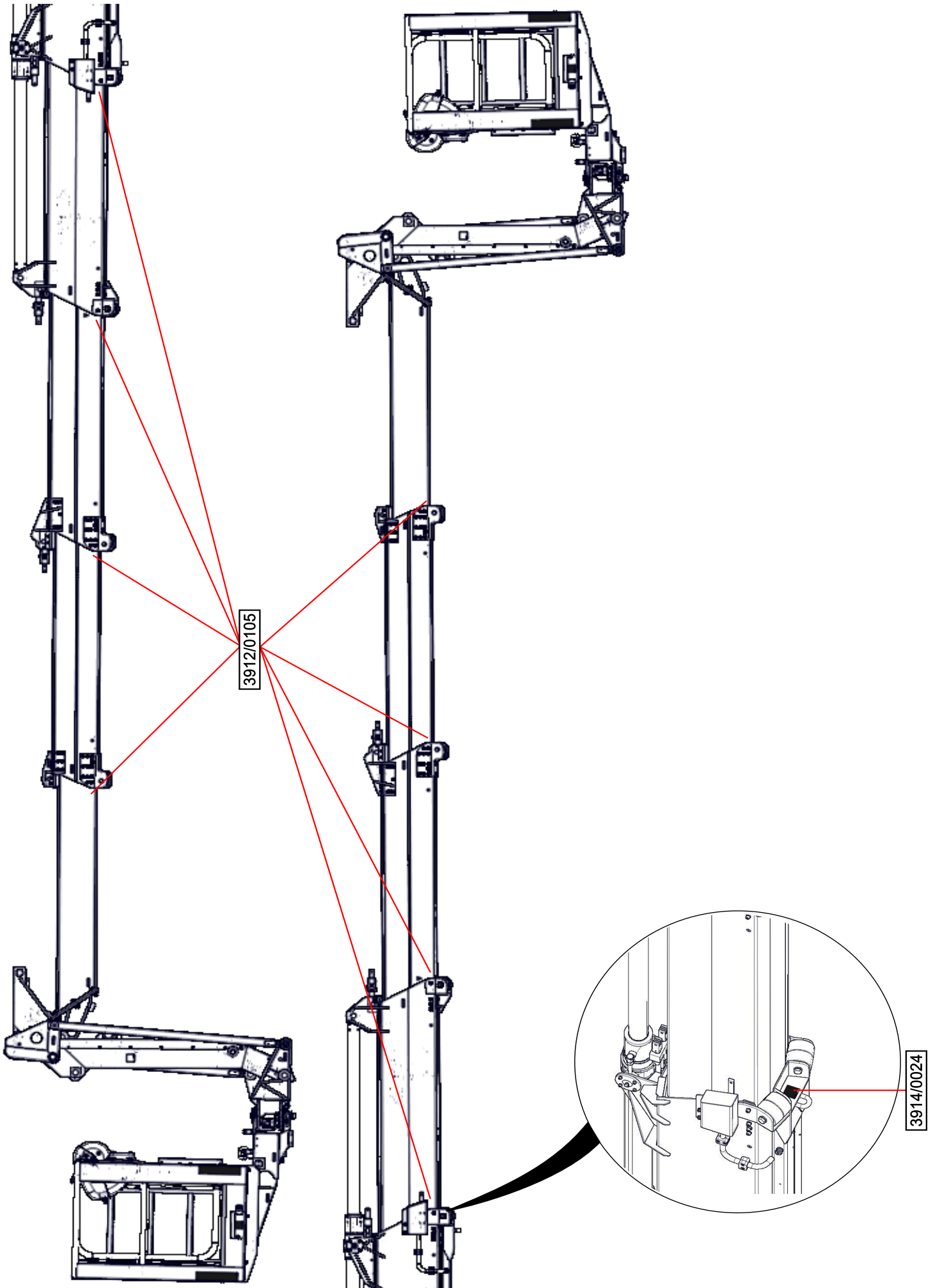


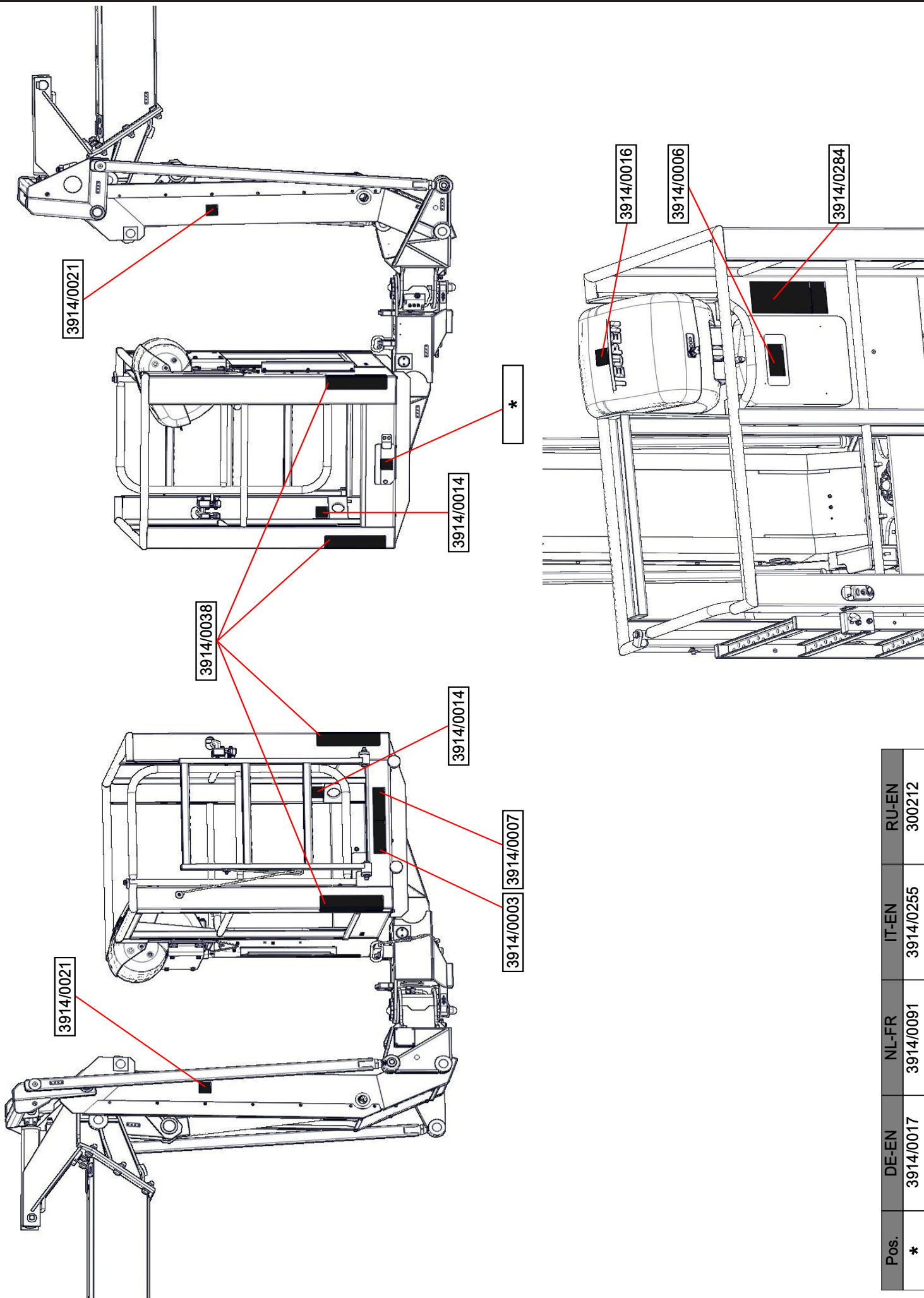
Pos.	DE-EN	NL-FR	IT-EN	RU-EN
*	3914/0017	3914/0091	3914/0255	300212

Pos.	DE-EN	NL-FR	IT-EN	RU-EN
**	3914/0133	3914/0185	3914/0258	300211



Pos.	DE-EN	NL-FR	IT-EN	RU-EN
*	3914/0017	3914/0091	3914/0255	300212





Pos.	DE-EN	NL-FR	IT-EN	RU-EN
*	3914/0017	3914/0091	3914/0255	300212

2.8 Comportement en cas d'incendie et d'accidents

Mesures préventives

- Etre toujours préparé à un incendie ou des accidents !
- Conserver à portée de main les équipements de premiers secours (trousse de premiers secours, couvertures, etc.) et d'extinction incendie.
- Familiariser le personnel avec les équipements d'alarme, de premiers secours et de sauvetage.
- Maintenir libres les voies d'accès pour les véhicules de secours.

Mesures lors d'incendie et d'accidents

- Déclencher immédiatement l'arrêt d'urgence au moyen des dispositifs d'arrêt d'urgence.
- Lorsqu'aucun danger ne menace votre propre santé, évacuer les personnes de la zone de danger.
- Si nécessaire, prendre les mesures de premiers secours.
- Alarmer les pompiers et/ou le service de sauvetage.
- En cas d'incendie : s'il n'y a aucun danger pour votre propre santé, combattre l'incendie avec les équipements d'extinction incendie jusqu'à l'arrivée des pompiers.
- Informer les responsables sur le lieu d'intervention.
- Dégager les voies d'accès pour les véhicules de sauvetage.
- Faire intervenir les véhicules de sauvetage.

Sécurité

2.9 Protection de l'environnement



REMARQUE !

Danger pour l'environnement suite à une manipulation incorrecte de matières présentant une menace pour l'environnement !

En cas de manipulation incorrecte de substances dangereuses pour l'environnement, et notamment pour l'évacuation des déchets, des dommages considérables pour l'environnement peuvent en résulter.

- Respecter toujours aux informations stipulées ci-dessous lors de la manipulation de substances dangereuses pour l'environnement et l'évacuation des déchets.
- Si des substances dangereuses sont involontairement déversées dans l'environnement, prendre aussitôt les mesures appropriées. En cas de doute, prévenir du dommage les autorités communales et demander quelles sont les mesures à prendre.

Les substances dangereuses pour l'environnement suivantes sont utilisées :

Détergents

Les détergents à base de solvants contiennent des matières toxiques. Ils ne doivent pas être répandus dans l'environnement. L'évacuation doit être réalisée par une entreprise spécialisée.

Lubrifiants

Les lubrifiants tels que les graisses et les huiles contiennent des substances toxiques. Ils ne doivent pas être déversés dans l'environnement. Leur évacuation est du ressort d'entreprises spécialisées.

Huile hydraulique

L'huile hydraulique ne doit pas être répandue dans l'environnement. L'huile hydraulique peut avoir des effets toxiques à long terme dans l'eau. L'évacuation doit être réalisée par une entreprise spécialisée.



Sécurité

Carburants

Les carburants contiennent des matières toxiques. Ils ne doivent pas être répandus dans l'environnement. L'évacuation doit être réalisée par une entreprise spécialisée.

Antigel de l'eau de refroidissement

L'eau de refroidissement et l'antigel contiennent des substances toxiques. Ils ne doivent pas être répandus dans l'environnement. L'évacuation doit être réalisée par une entreprise spécialisée.

Batteries ou piles

Les batteries et piles contiennent des métaux lourds toxiques. Elles doivent être traitées comme des déchets spéciaux et être déposées dans un point de collecte local ou bien être éliminées par une entreprise spécialisée.

Caractéristiques techniques

3 Caractéristiques techniques

3.1 Fiche des cotes

3.1.1 Dimensions principales Leo30T

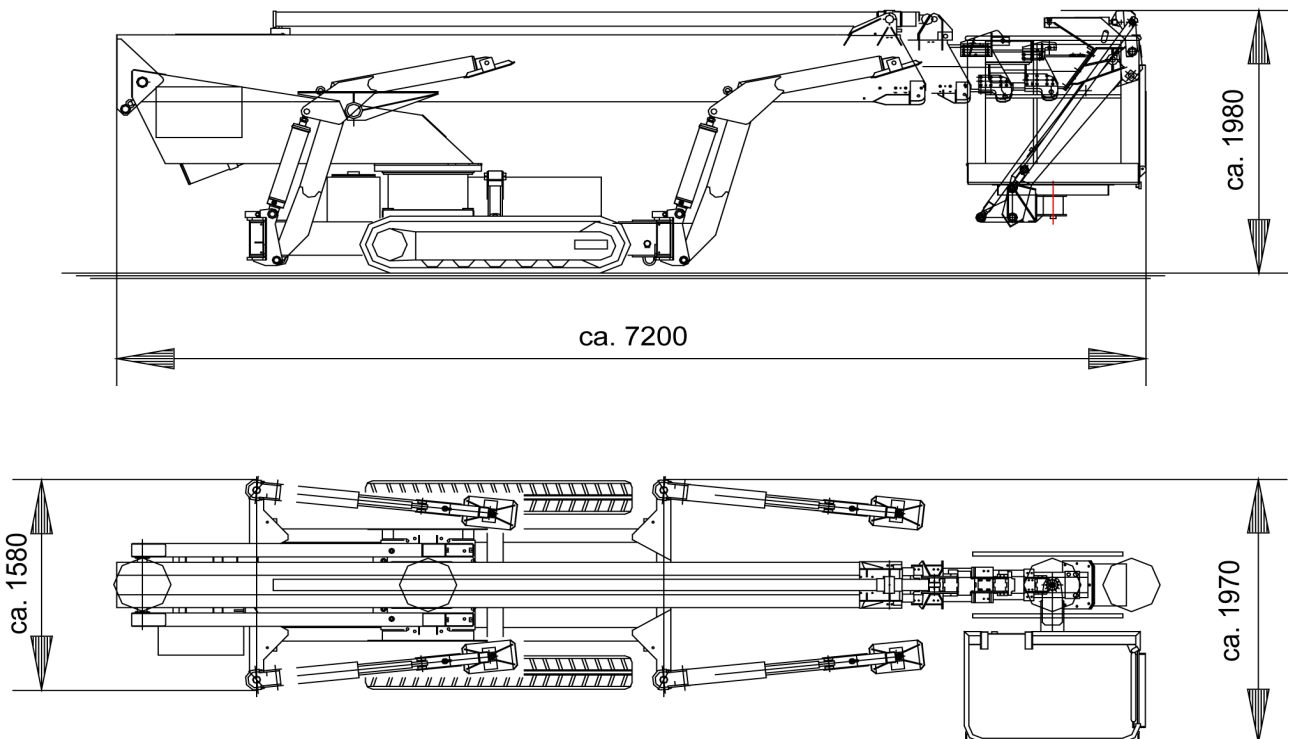


Fig. 16: Dimensions principales Leo30T

Caractéristiques techniques

3.1.2 Dimensions principales Leo36T

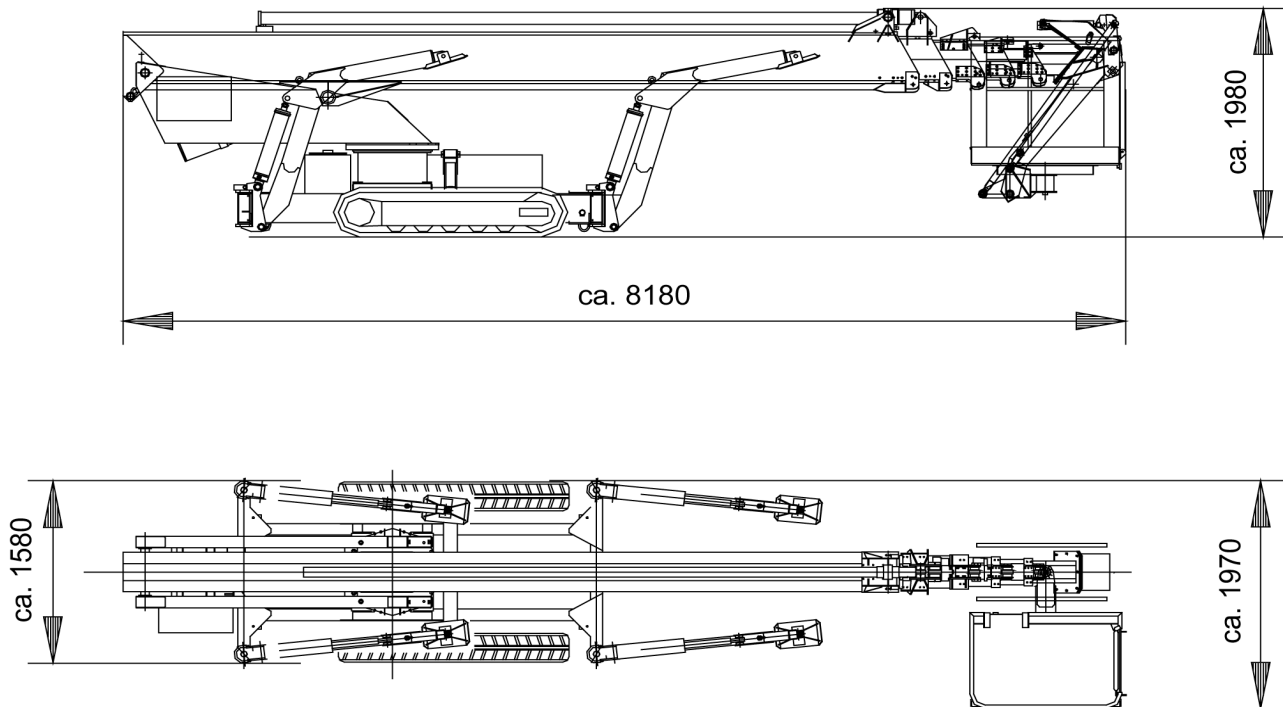


Fig. 17: Dimensions principales Leo36T

Caractéristiques techniques

3.1.3 Diagramme de fonctionnement Leo30T

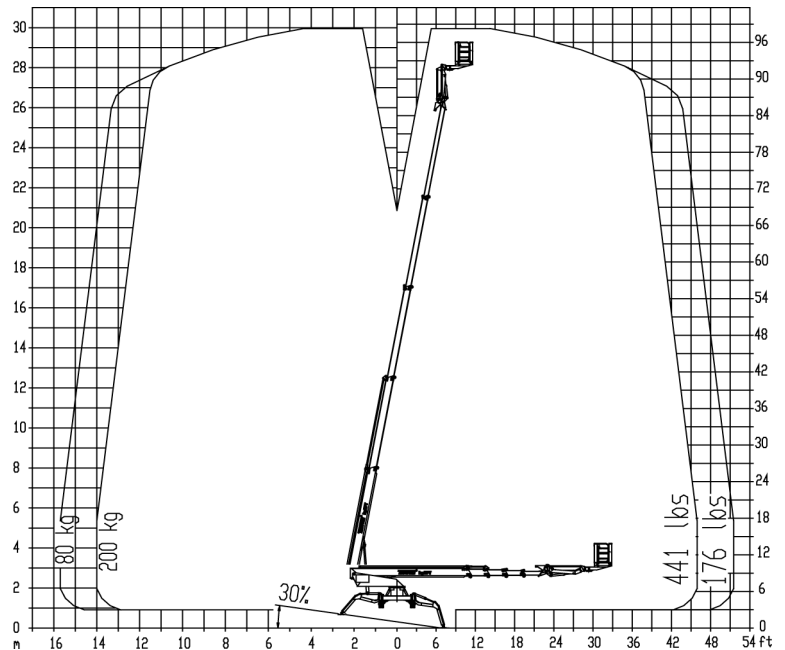


Fig. 18: Diagramme de fonctionnement

Caractéristiques techniques

3.1.4 Diagramme de fonctionnement Leo36T

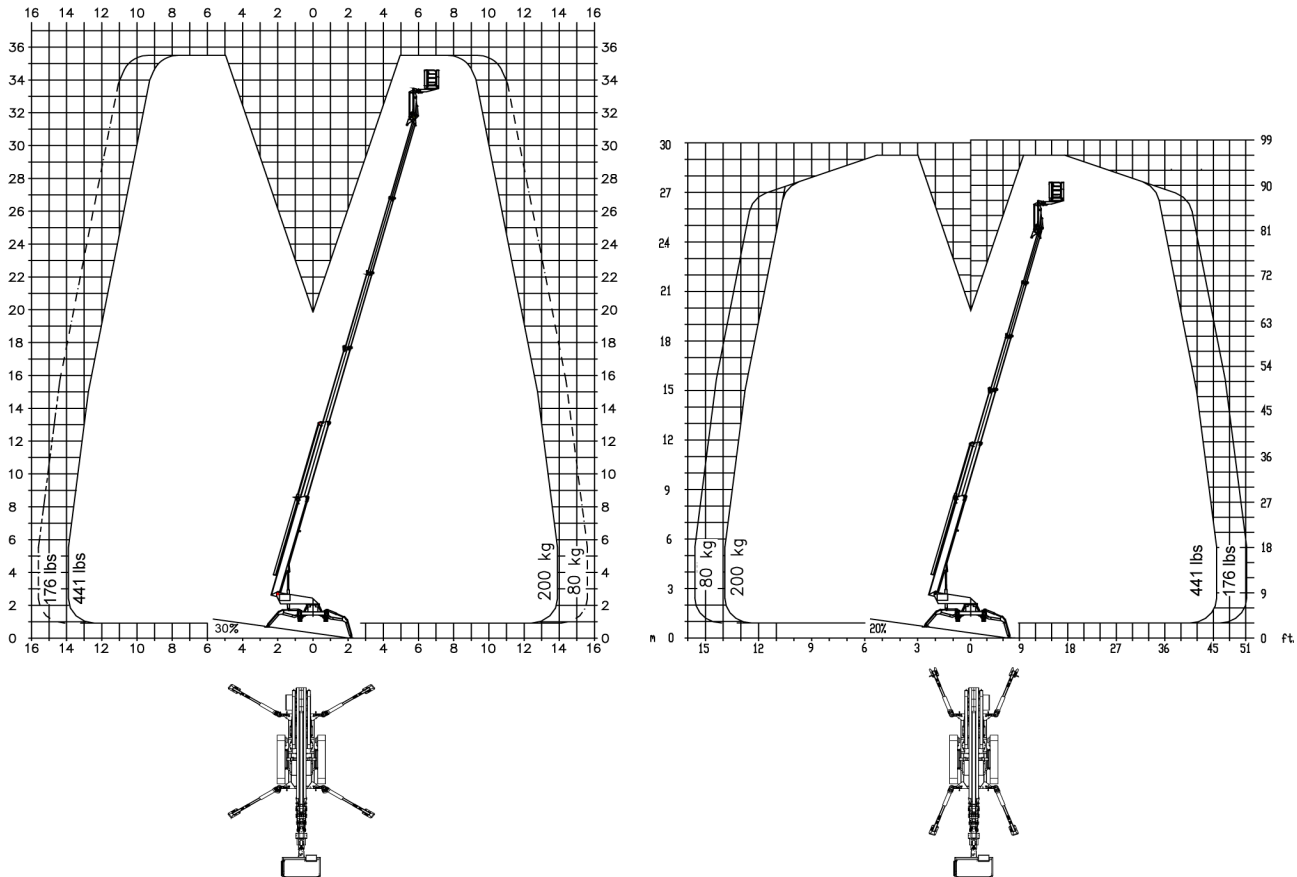


Fig. 19: Diagramme de fonctionnement (appuis larges et étroits)

3.2 Machine

3.2.1 Machine Leo30T

Indication	Valeur	Unité
Longueur de construction avec la nacelle (mini.)	7,20	m
Largeur de construction (mini.)	1,58	m
Hauteur de construction (mini.)	1,98	m
Contact au sol en position de transport	3,7	kN/m ²
Charge par unité de surface en position de travail standard	2,0	kN/m ²

Caractéristiques techniques

Indication	Valeur	Unité
Nombre de personnes autorisées sur la plateforme de travail	2	
Tension pilote	24	V
Portée de la commande radio	Env. 100	m
Poids total*	4300	kg

* Divergence de poids possible par :

- - 1 % de tolérance de fabrication
- ± 2,5 % de tolérance de fabrication ainsi qu'accèssoire fixe

3.2.2 Machine Leo36T

Indication	Valeur	Unité
Longueur de construction avec la nacelle (mini.)	8,18	m
Largeur de construction (mini.)	1,58	m
Hauteur de construction (mini.)	1,98	m
Contact au sol en position de transport	3,75	kN/m ²
Charge par unité de surface en position de travail standard	2,4	kN/m ²
Nombre de personnes autorisées sur la plateforme de travail	2	
Tension pilote	24	V
Portée de la commande radio	Env. 100	m
Poids total*	4900	kg

* Divergence de poids possible par :

- - 1 % de tolérance de fabrication
- ± 2,5 % de tolérance de fabrication ainsi qu'accèssoire fixe

Caractéristiques techniques

3.3 Appui

3.3.1 Appui Leo30T

Indication	Valeur	Unité
Largeur des appuis (mini.)	4,75	m
Largeur des appuis, étroits d'un côté (mini.)	3,85	m
Largeur des appuis, étroits des deux côtés (mini.)	3,00	m
Longueur des appuis (mini.)	4,89	m
Longueur des appuis (maxi.)	6,22	m
Inclinaison maxi. du sol pour l'appui	30	%

3.3.2 Appui Leo36T

Indication	Valeur	Unité
Largeur des appuis (mini.)	4,75	m
Largeur des appuis, étroits d'un côté (maxi.)	3,85	m
Longueur des appuis (mini.)	4,89	m
Longueur des appuis (maxi.)	6,22	m
Inclinaison maxi. du sol pour l'appui	30	%

3.4 Système de plateforme

3.4.1 Système de plateforme Leo30T

Indication	Valeur	Unité
Hauteur de travail	30	m
Portée latérale pour 80 kg	15,70	m
Portée latérale pour 200 kg	14,00	m

Caractéristiques techniques

Indication	Valeur	Unité
Charge maxi. de la nacelle	200	kg
Plage de rotation de la nacelle	180	°
Déplacement du bras de la nacelle	180	°
Nacelle de travail (LxlxH) :	1,2 x 0,8 x 1,1	m
Plage de rotation maxi.	450	°
Plage de rotation étroite d'un côté	220	°
Plage de rotation étroite des deux côtés	2 x 20	°

3.4.2 Système de plateforme Leo36T

Indication	Valeur	Unité
Hauteur de travail	35,50	m
Hauteur de travail avec réglage plateforme 29 m	29,00	m
Portée latérale pour 80 kg	15,60	m
Portée latérale pour 200 kg	13,90	m
Charge maxi. de la nacelle	200	kg
Plage de rotation de la nacelle	180	°
Déplacement du bras de la nacelle	180	°
Nacelle de travail (LxlxH) :	1,2 x 0,8 x 1,1	m
Plage de rotation maxi.	450	°
Plage de rotation étroite d'un côté	220	°

Caractéristiques techniques

3.5 Système d'entraînement

3.5.1 Système d'entraînement Leo30T

Indication	Valeur	Unité
Réglage en hauteur	0,22	m
Pente maximale franchissable	16,7/30	°/%
Angle de pente	16,7/30	°/%
Chenille (Lxl)	192 x 25	cm
Vitesse maxi.	3	km/h
Garde au sol maxi.	31	cm

3.5.2 Système d'entraînement Leo36T

Indication	Valeur	Unité
Réglage en hauteur	0,22	m
Pente maximale franchissable	30	%
Angle de pente	30	%
Chenille (Lxl)	192 x 25	cm
Vitesse maxi.	3	km/h
Garde au sol maxi.	31	cm

3.6 Moteurs d'entraînement

3.6.1 Moteur diesel

Moteur diesel Kubota D-902

Moteur diesel 4 temps à 2 cylindres, refroidi à l'eau

Indication	Valeur	Unité
Cylindrée	898	cm ³
Puissance	16,1 (21,9)	kW (PS)
Type de carburant	Diesel	
Volume	Env. 40	l

Caractéristiques techniques

Indication	Valeur	Unité
Emissions sonores	Env. 89	dB(A)

3.6.2 Moteur électrique

Moteur électrique EBS 90 L X 4

Indication	Valeur	Unité
Tension nominale d'entrée	210–230	V
Fréquence	50	Hz
Courant absorbé	12,9	A
Puissance	2,2	kW

Longueur des câbles

Indication	Valeur	Unité
Longueur maximale des câbles avec une section de 3 x 2,5 mm ²	40	m
Longueur maximale des câbles avec une section de 3 x 4,0 mm ²	80	m

3.7 Conditions d'utilisation

Indication	Valeur	Unité
Vitesse du vent maximale autorisée pour l'utilisation	12,5 (6)	m/s (Bft)
Plage de température	-15 à +40	°C

3.8 Système hydraulique

Pression de réponse des limiteurs de pression

Indication	Valeur	Unité
Fonctions de la plateforme (maxi.)	210	bars
Fonctions d'appui (maxi.)	210	bars

Caractéristiques techniques

Indication	Valeur	Unité
Système d'entraînement à chenilles (maxi.)	210	bars

Volumes

Indication	Valeur	Unité
Volume du circuit hydraulique	Env. 90	l
Volume du réservoir hydraulique	Env. 75	l
Volume entre mini. et maxi.	21	l

3.9 Consommables

Consommable	Type	Numéro de référence TEUPEN	Volume	Unité
Huile de boîte	-	3917/0122 *	Maxi. 1	l
Huile hydraulique	Plantohyd 32-S	3917/0066 *	90	l
Graisse multi-usages	-	3917/0095 (cartouche)	0,5	kg
Huile moteur	Titan 15W-40	3917/0049	3,7	l
Eau de refroidissement	-	-	3,1	l
Diesel	-	-	40	l

* Pour commander, indiquer la quantité en litres

Huiles recommandées

L'installation hydraulique de la plateforme élévatrice a été remplie à l'usine avec l'huile hydraulique mentionnée ci-dessus. Il est recommandé de continuer à utiliser cette huile hydraulique ou à la place, l'une des huiles hydrauliques suivantes :

Température d'utilisation	BP	Esso	Fuchs	Shell
-15 à +40 °C	BP Energol HLP-D 22	HLPD-OEL 22	Renolin MR 5	Shell Hydrol DO 22

Caractéristiques techniques

3.10 Plaque signalétique

www.**TEUPEN**.com

Teupen Maschinenbau GmbH
Müller-Curtz-Strasse 13
D-48059 Grottel
phone: +49 (0) 25 62 / 81 34-0
fax: +49 (0) 25 62 / 81 34-1000
mail: info@teupen.com

Typ: Seriennummer: Baujahr:
Eigengewicht: kg Tragfähigkeit: kg Personen: Zuladung: kg
Max. zulässige Seitenkraft: N Max. zulässige Windgeschwindigkeit: km/h
Max. zulässige Antriebsleistung: kW Max. zulässige Schräglage: °
Importeur:

CE

Jährliche Prüfung
Annual inspection

2010/00/000

Fig. 20: Exemple de plaque signalétique

La plaque signalétique se trouve sur le châssis (à gauche dans le sens de la marche), et comprend les indications suivantes :

- Constructeur
- Type
- Numéro de série
- Année de construction
- Poids à vide
- Capacité de charge
- Nombre de personnes autorisées
- Charge
- Forces latérales maximales admises
- Vitesse du vent maximale autorisée
- Puissances connectées maximales
- Position inclinée maximale admise
- Date du contrôle annuel
- Sigle CE



Caractéristiques techniques

Structure et fonction

4 Structure et fonction

4.1 Vue d'ensemble

Vue de gauche

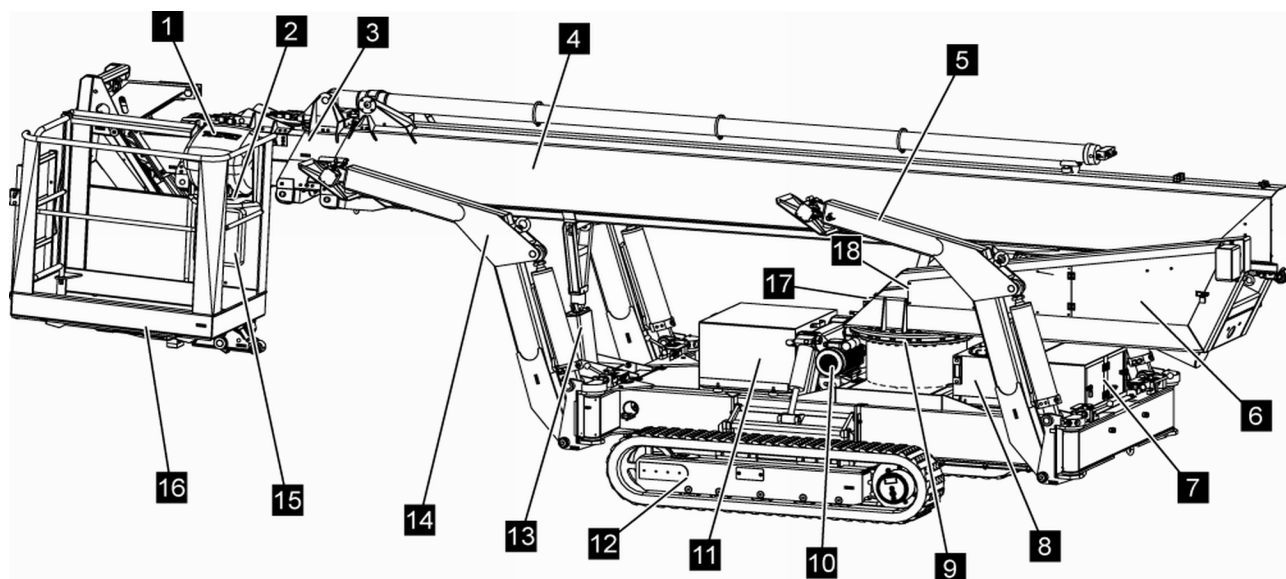


Fig. 21: Vue d'ensemble

- | | | | |
|---|--|----|---|
| 1 | Emetteur de la commande radio et écran graphique | 10 | Moteur électrique |
| 2 | Prise de courant 230 V | 11 | Capot du moteur diesel |
| 3 | Vérins du bras télescopique | 12 | Système d'entraînement à chenilles gauche |
| 4 | Bras télescopique | 13 | Support du bras télescopique (remorque) |
| 5 | Appui 3 | 14 | Appui 4 |
| 6 | Vannes pour les fonctions de la plateforme | 15 | Porte-documents |
| 7 | Vannes pour les fonctions des chenilles/ appuis | 16 | Nacelle |
| 8 | Réservoir hydraulique | 17 | Réducteurs de pivotement |
| 9 | Couronne d'orientation | 18 | Récepteur de la commande radio (caché) |

Structure et fonction

Vue de droite

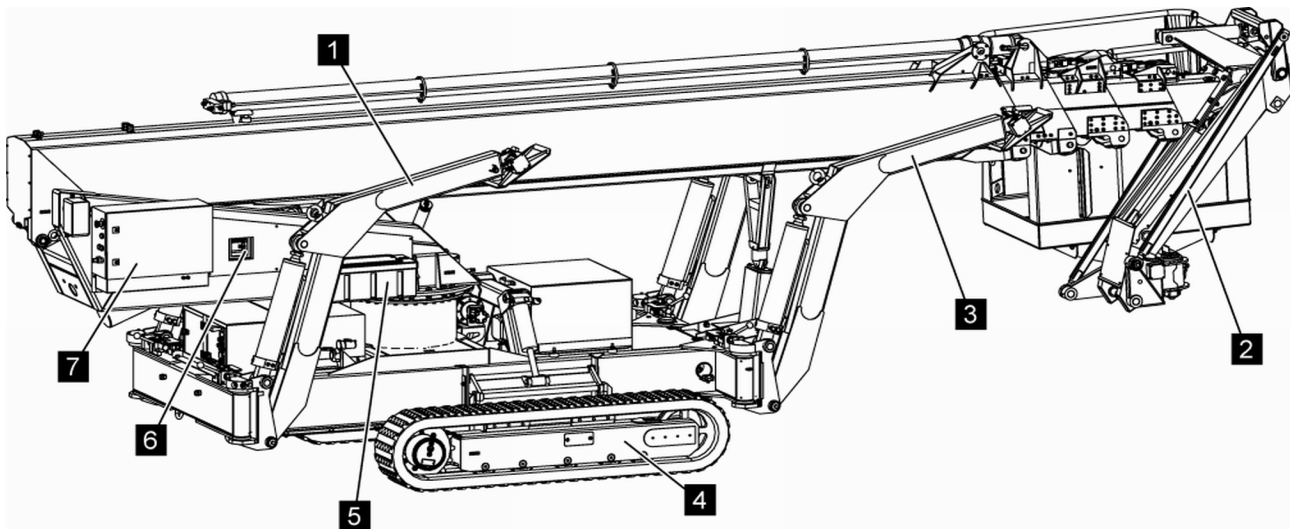


Fig. 22: Vue d'ensemble

- | | | | |
|---|--|---|---|
| 1 | Appui 2 | 5 | Coffret |
| 2 | Bras de la nacelle | 6 | Disjoncteur de protection à courant de défaut |
| 3 | Appui 1 | 7 | Boîtier de commande |
| 4 | Système d'entraînement à chenilles droit | | |

4.1.1 Description brève

La plateforme élévatrice sert à réaliser des travaux en hauteur. La commande se fait par la commande radio (Voir la Fig. 21/1) dans la nacelle (Voir la Fig. 21/16) ou au sol. Si la commande radio (Voir la Fig. 21/1) n'est pas sur le support dans la nacelle (Voir la Fig. 21/16), les fonctions « Monter » et « Sortie » ne marchent pas.

Pour mettre la plateforme élévatrice en position de travail, le châssis est monté manuellement ou par l'appui automatique, à l'aide des appuis 1 à 4 (Voir la Fig. 21/5, 14, et Voir la Fig. 22/1, 3). Ce n'est que lorsque le châssis est mis à niveau correctement (contrôle visuel avec le niveau), qu'il est possible d'utiliser la plateforme.

Il est possible de régler les appuis indépendamment l'un de l'autre, à des positions différentes :

- Leo30 T : étroite, large et étroite/large d'un côté
- Leo36 T : large et étroite/large d'un côté

Structure et fonction

Les systèmes d'entraînement à chenilles gauche (Voir la Fig. 21/12) et droit (Voir la Fig. 22/4) peuvent être réglés en hauteur indépendamment l'un de l'autre, par un dispositif hydraulique.

La nacelle (Voir la Fig. 21/16) est guidée à l'horizontale par un système de compensation hydrostatique. Pour diminuer la largeur de passage ou pour atteindre des endroits difficilement accessibles, il est possible de pivoter ou d'enlever la nacelle (Voir la Fig. 21/16).

L'alimentation électrique se fait soit par le réseau électrique (prise d'alimentation sur chantier), en utilisant une rallonge, soit par un moteur diesel série.

4.2 Description des composants

4.2.1 Plateforme

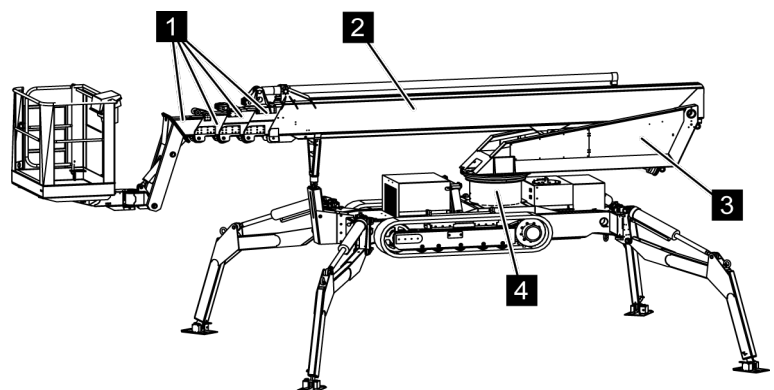


Fig. 23: Plateforme

La plateforme est composée principalement des vérins (Voir la Fig. 23/1), du bras télescopique (Voir la Fig. 23/2), du support du bras élévateur (Voir la Fig. 23/3) et de la couronne d'orientation (Voir la Fig. 23/4).

Structure et fonction

4.2.2 Appuis

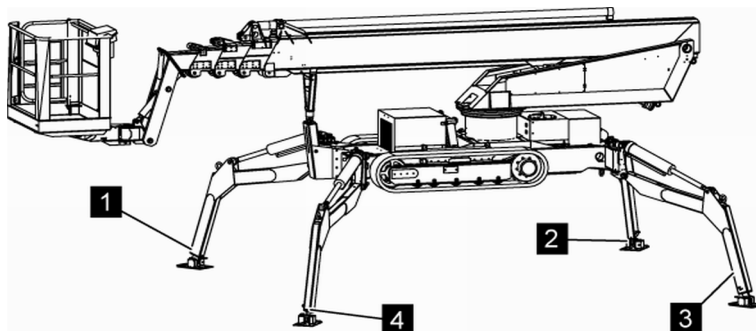


Fig. 24: Appuis

A l'aide des appuis (Voir la Fig. 24/1 à 4), le châssis est monté et ainsi la plateforme élévatrice est mise en position de travail. Les appuis sont numérotés suivant les numéros des repères. Ils peuvent être réglés indépendamment l'un de l'autre, dans deux positions de travail différentes, étroite ou large.

4.2.3 Nacelle

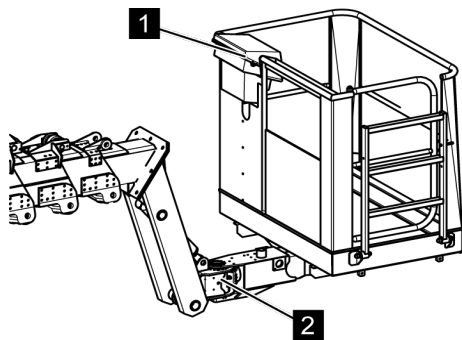
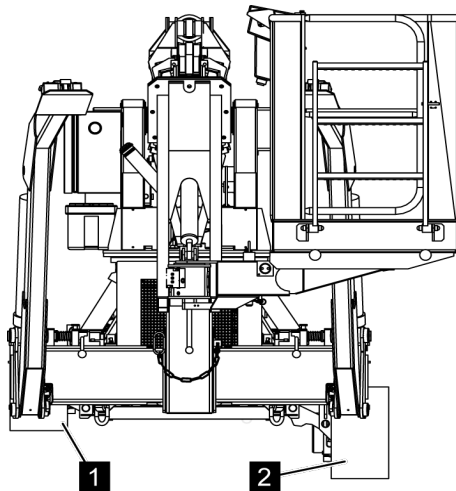


Fig. 25: Nacelle

Dans la nacelle, il y a de la place pour deux personnes maximum. Le pupitre de commande se trouve sur la commande (Voir la Fig. 25/1). Le moteur hydraulique (Voir la Fig. 25/2) sert à pivoter la nacelle.

Structure et fonction

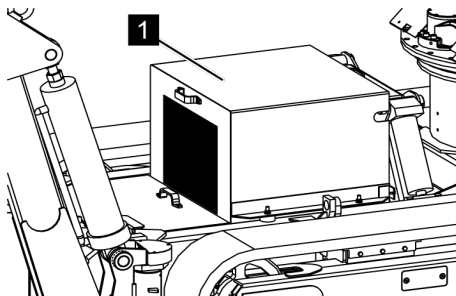
4.2.4 Système d'entraînement à chenilles



En position de transport, il est possible de déplacer la plateforme élévatrice à l'aide du système d'entraînement à chenilles. Pour la tension des chaînes, il faut uniquement une pompe à graisse. Les systèmes d'entraînement peuvent être réglés progressivement indépendamment l'un de l'autre, en hauteur. A Voir la Fig. 26, le système d'entraînement gauche (1) est rentré complètement, et le système d'entraînement droit (2) est sorti complètement. Le réglage en hauteur est hydraulique.

Fig. 26: Système d'entraînement à chenilles

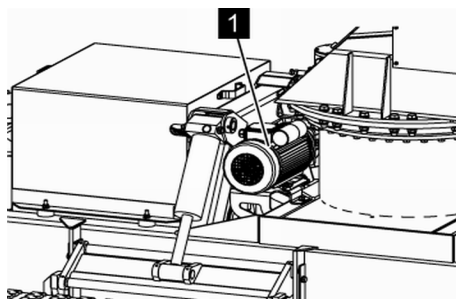
4.2.5 Moteur diesel



Le moteur diesel (Voir la Fig. 27/1) assure avec le groupe hydraulique, la pression hydraulique nécessaire.

Fig. 27: Capot du moteur diesel

4.2.6 Moteur électrique



A la place du moteur diesel, il est aussi possible d'assurer la pression hydraulique nécessaire avec un moteur électrique. Celui-ci se trouve sur le châssis (Voir la Fig. 28/1).

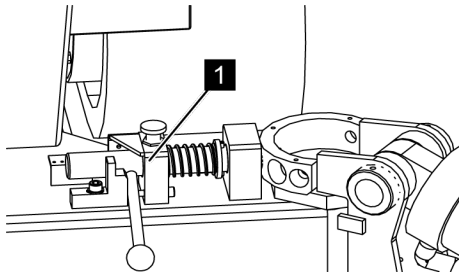
Le raccordement se fait sur le chantier par une prise 230-V.

Fig. 28: Moteur électrique

Structure et fonction

4.3 Éléments de commande

4.3.1 Blocage des appuis



Les différents appuis peuvent être bloqués avec le dispositif de blocage (Voir la Fig. 29/1) en position de travail étroite ou large, ainsi qu'en position de transport.

Fig. 29: Blocage des appuis

4.3.2 Boîtier de commande

Vue latérale

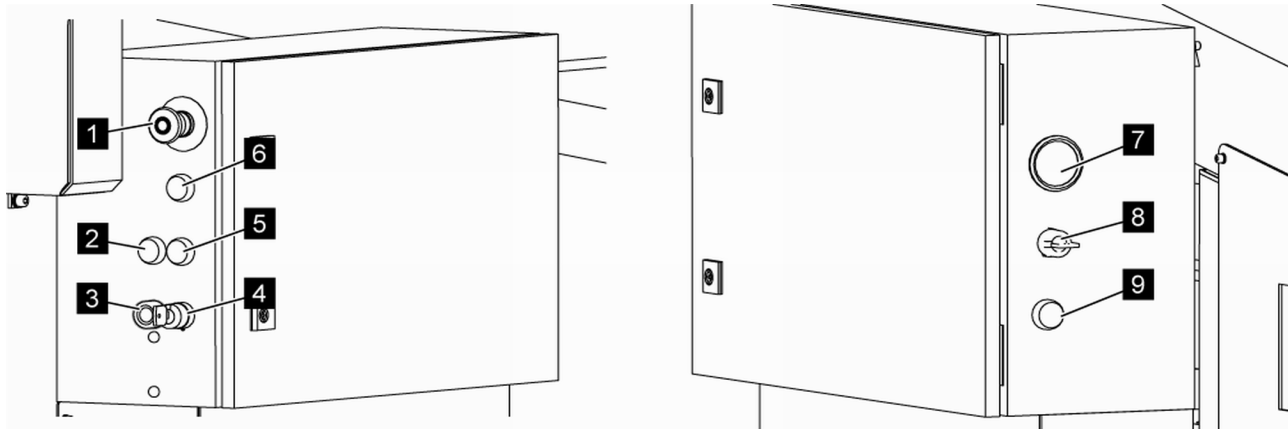


Fig. 30: Boîtier de commande vu de gauche et droite

- | | | | |
|---|--|---|---|
| 1 | Bouton d'arrêt d'urgence | 6 | Voyant de [l'eau de refroidissement] |
| 2 | Voyant de la [pression d'huile] | 7 | Indicateur de niveau de carburant |
| 3 | Bouton lumineux [Préchauffage] | 8 | Interrupteur à clé [hauteur de travail] |
| 4 | Interrupteur à clé de [démarrage/arrêt du moteur diesel] | 9 | Voyant de contrôle [appui] |
| 5 | Voyant de la [batterie] | | |

Structure et fonction

4.3.3 Pupitre de commande avec écran graphique et commande radio sur la nacelle

i Les fonctions « Monter » et « Sortie » ne peuvent être utilisées que lorsque la télécommande se trouve sur le support dans la nacelle.

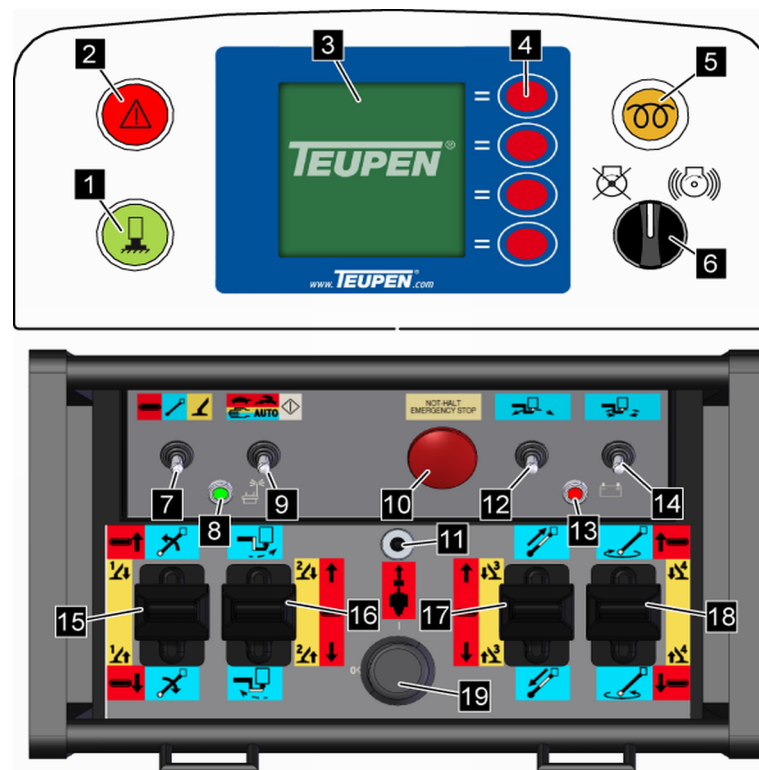


Fig. 31: Pupitre de commande de la nacelle

- | | | | |
|---|---|-------|--|
| 1 | Voyant vert | 9 | Interrupteur à bascule
[Vitesse lente / rapide, Mode
manuel/automatique/Démarrage] |
| 2 | Voyant rouge | 10 | Bouton d'arrêt d'urgence |
| 3 | Ecran graphique | 11 | Antenne radio |
| 4 | Touches de fonction (4x) | 12 | Interrupteur à bascule
[Inclinaison de la nacelle] |
| 5 | Bouton de préchauffage | 13 | Voyant pile (rouge) |
| 6 | Interrupteur à manette
[Moteur Marche/Arrêt] | 14 | Interrupteur à bascule
[Pivoter la nacelle] |
| 7 | Interrupteur à bascule
[Sélection des fonctions] | 15–18 | Levier de commande |
| 8 | Voyant d'état (vert) | 19 | Commutateur rotatif
[Commande radio Marche/Arrêt] |

Structure et fonction

1 - Voyant vert

Etat	Description
Allumé en permanence	La machine est soutenue correctement
Clignote lentement	La machine n'est pas soutenue

2 - Voyant rouge

Signale les défauts.

Etat	Description
Allumé en permanence	Panne
Clignote	Limite de charge atteinte

3 - Ecran graphique

L'écran graphique affiche en plus des données machine, telles que les heures de service etc., les mouvements possibles des fonctions correspondantes. En cas de sélection d'un mouvement impossible, des avertissements et des informations apparaissent (↪ *Chapitre 6.4 « Bases de l'écran graphique » à la page 88*).

4 - Touches de fonction

Les touches de fonction servent à naviguer dans le menu de l'écran graphique.

5 - Bouton de préchauffage

Sert à préchauffer le moteur diesel.

6 - Interrupteur à manette Moteur Marche/Arrêt

Sert à démarrer le moteur diesel.

7 - Interrupteur à bascule Sélection des fonctions

L'interrupteur à bascule de sélection des fonctions permet de sélectionner les fonctions de la plateforme, des appuis et des chenilles.

8 - Voyant d'état (vert)

Etat	Description
Clignote lentement	L'émetteur émet
Clignote rapidement	Arrêt d'urgence activé

Structure et fonction

9 - Interrupteur à bascule
Vitesse lente / rapide, Mode
manuel/automatique/Démarrage

Cet interrupteur a plusieurs fonctions :

- Réglage de la vitesse lente ou rapide
- Réglage du mode manuel ou automatique des appuis
- Signalement de la commande radio au récepteur
- Activer les fonctions des rampes lorsque la plateforme est en service

10 - Bouton d'arrêt d'urgence

Sur la commande radio, il y a un bouton d'arrêt d'urgence. Lorsqu'il a été actionné, il faut le déverrouiller en tirant dessus, pour que la machine soit de nouveau prête à fonctionner.

11 - Antenne radio

L'antenne radio établit la connexion entre la commande radio et le récepteur.

12 - Interrupteur à bascule Inclinaison de la nacelle

Sert à incliner manuellement la nacelle dans les tolérances de $\pm 2,5^\circ$, pour compenser le fléchissement du profilé télescopique.

13 - Voyant pile (rouge)

Indique l'état de charge de la pile et le signalement de la commande radio (émetteur) au récepteur.

Etat	Description
Clignote 2x lors de la mise en marche	Commande radio signalée au récepteur
Clignote en permanence	Etat de charge critique de la pile. Il faut changer immédiatement la pile !



Dès que le voyant de la pile (Voir la Fig. 31/13) commence à clignoter, il reste 15 minutes avant que la pile ne soit complètement vide, et qu'aucune commande ne soit plus possible.

14 - Interrupteur à bascule
Pivoter la nacelle

Sert à pivoter la nacelle.

15 à 18 - Leviers de commande

Avec les leviers de commande, suivant la fonction sélectionnée, il est possible d'exécuter les fonctions indiquées en couleur.

Structure et fonction

19 - Commutateur rotatif Com-
mande radio Marche/Arrêt

Sert à allumer et à éteindre la commande radio. Il se ferme à clé.

4.3.4 Commande de secours

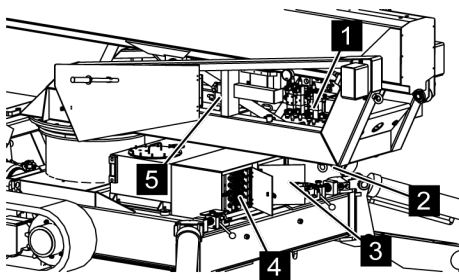


Fig. 32: Commande de secours

- 1 Bloc de vannes des fonctions de la plateforme
- 2 Vanne proportionnelle
[Descendre le bras télescopique]
- 3 Bloc de vannes des fonctions des appuis et du système d'entraînement
- 4 Vannes à deux voies
- 5 Pompe manuelle

En cas de défaillance de l'alimentation en énergie, il est possible de commander les appuis avec les vannes (Voir la Fig. 32/3), et la plateforme élévatrice à l'aide des vannes (Voir la Fig. 32/1 et 2). La pression hydraulique nécessaire est fournie par la pompe manuelle (Voir la Fig. 32/5). La commutation sur la fonction respective se fait avec les vannes à deux voies (Voir la Fig. 32/4).

4.4 Affichages

4.4.1 Ecran du boîtier de commande

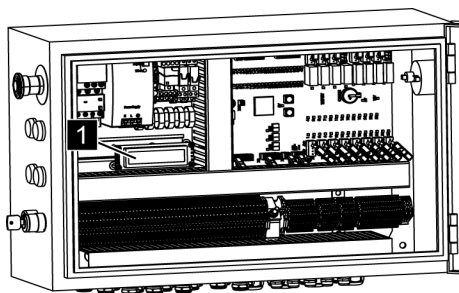


Fig. 33: Petit écran

En plus de l'écran graphique du pupitre de commande, il y a sur le boîtier de commande un autre écran (Voir la Fig. 33/1) plus petit, qui affiche également les codes et les noms des erreurs.

Structure et fonction

4.4.2 Témoin d'encrassement du filtre hydraulique

Le filtre hydraulique dispose d'un témoin d'encrassement visuel.

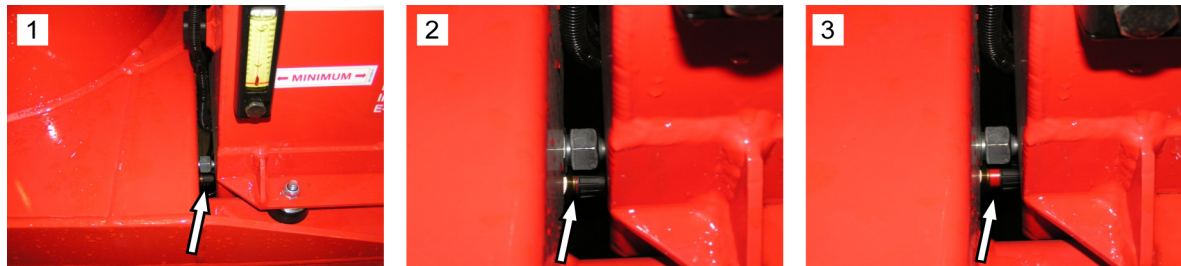
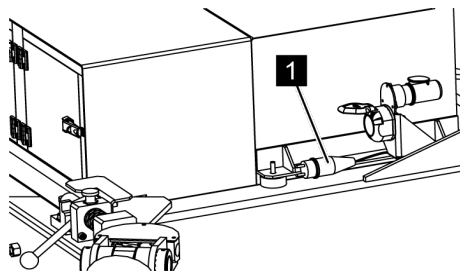


Fig. 34: Témoin d'encrassement

- 1 Emplacement
- 2 Capuchon en bas - Cartouche filtrante propre
- 3 Capuchon en haut, rouge – Cartouche filtrante sale

4.5 Raccordements

4.5.1 Raccordement électrique



Le moteur électrique se branche sur le chantier à une prise 230-V (Voir la Fig. 35/1).

Fig. 35: Raccordement électrique

Structure et fonction

4.5.2 Raccordement de l'ordinateur (option)

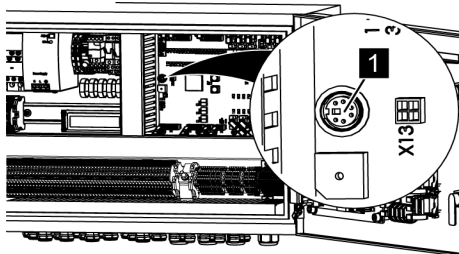


Fig. 36: Raccordement de l'ordinateur

Le raccordement de l'ordinateur (Voir la Fig. 36/1) sert à la programmation usine du logiciel intégré. En outre, avec le câble de programmation en option et le logiciel correspondant, il est possible de faire des diagnostics (listes des heures, temps de service). En plus, il est possible p. ex. de calibrer les leviers de commande, et de régler l'heure. Cf. Notice d'utilisation du logiciel.

TEUPEN propose également des formations adaptées. Pour d'autres informations, contacter le service après-vente (Contacts, cf. page 2).

4.6 Zone de travail et zone dangereuse

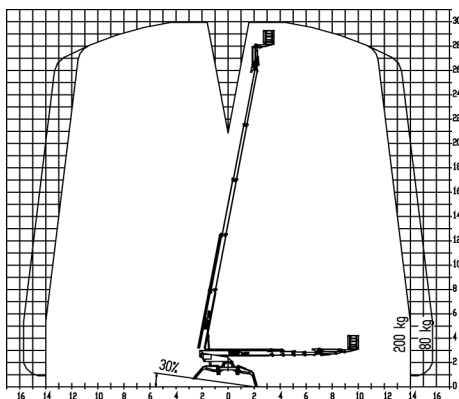


Fig. 37: Zone de travail et zone dangereuse

La zone de travail et la zone dangereuse se trouvent dans la zone de pivotement de la machine, et à la verticale en dessous de la zone de pivotement de la machine. Avec un poids total de 200 kg, il s'agit de la plage de pivotement intérieure. Avec un poids total allant jusqu'à 80 kg, il s'agit de la plage de pivotement extérieure.

4.7 Accessoires

4.7.1 Clés



Fig. 38: Clés

Le trousseau de clés fourni comprend les clés des composants suivants :

- Boîtier de commande (clé à double panneton)
- Interrupteur à clé du boîtier de commande
- Interrupteur à clé du pupitre de commande
- Tubulure du réservoir hydraulique
- Tubulure du réservoir de diesel
- Couvercle du pupitre de commande de la nacelle



Structure et fonction

4.7.2 Harnais d'antichute

Pour tous les travaux dans la nacelle, il faut porter un harnais d'antichute. Celui-ci peut être commandé auprès du constructeur. Contacts, cf. page 2.

N° de réf. 8300/0174



Structure et fonction

Transport et stockage

5 Transport et stockage

5.1 Consignes de sécurité pour le transport

Transport non conforme



AVERTISSEMENT !

Danger de mort par un transport non conforme !

Un transport non conforme peut entraîner des blessures graves et même mortelles.

- Pendant le transport de la plateforme élévatrice, il ne faut pas se tenir dans la nacelle.
- Tenir compte des dimensions de la plateforme élévatrice.
- Ne jamais se mettre sous ou dans la zone de pivotement de charges en suspension.
- Ne déplacer des charges que sous surveillance.
- N'utiliser que des engins et du matériel de levage avec une capacité de charge suffisante.
- N'utiliser que les points d'accrochage prévus à cet effet.

5.2 Contrôle du transport

Contrôler immédiatement si la livraison est complète ou endommagée par le transport.

En cas de dommages visibles causés par le transport, procéder de la manière suivante :

- Ne pas réceptionner ou seulement sous réserves la livraison.
- Noter l'étendue des dommages sur les documents de transport ou sur le bon de livraison du transporteur.
- Faire la réclamation.

Transport et stockage



Réclamer tout défaut dès qu'il est constaté. Les dommages et intérêts ne peuvent être réclamés que dans les 12 mois qui suivent l'acquisition de la machine. Des accords spéciaux (p. ex. contrat d'entretien) sont possibles.

5.3 Transport

Points d'accrochage

Les points d'accrochage suivants sont prévus :

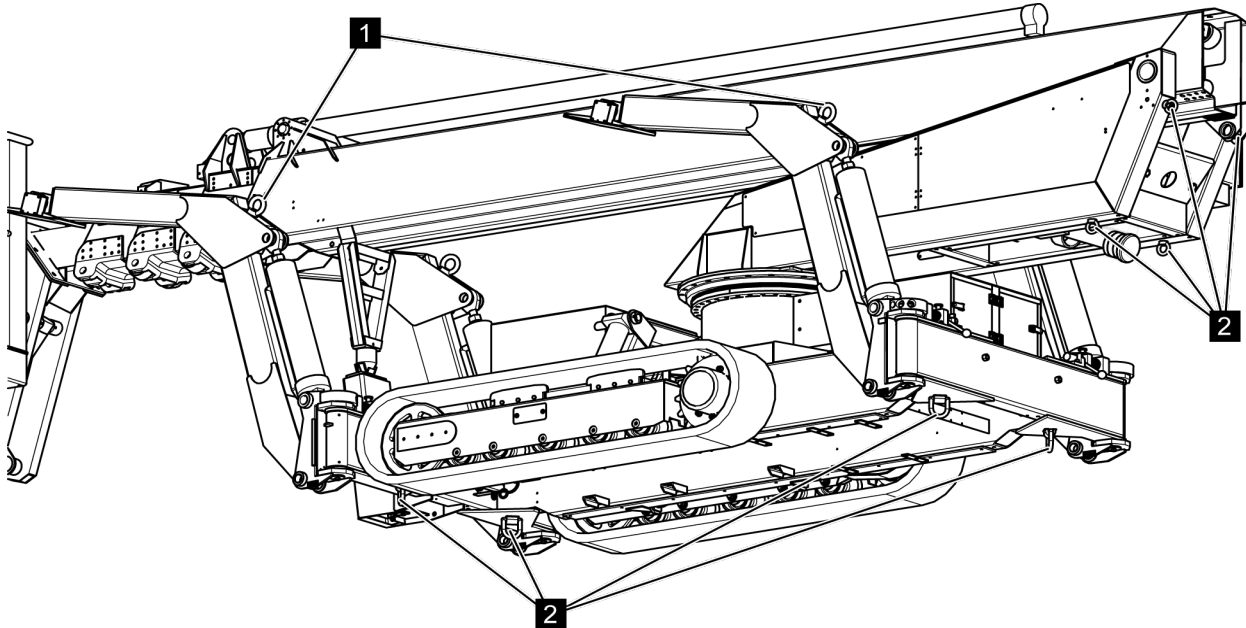


Fig. 39: Points d'accrochage

- 1 Points d'accrochage pour le transport par une grue (des deux côtés).
- 2 Anneaux d'arrimage pour le transport sur une remorque



Les points d'accrochage (Voir la Fig. 39/1) sont indiqués par le symbole Voir la Fig. 40.

Fig. 40: Point d'accrochage

Transport et stockage

Transport par une grue

Il est possible de transporter la machine avec une grue dans les conditions suivantes :

- La grue et les engins de levage doivent être conçus pour le poids de la plateforme élévatrice.
- L'opérateur doit être habilité à utiliser la grue.
- La plateforme élévatrice doit se trouver en position de transport.
- Les sangles et les chaînes doivent être de la même longueur et d'une longueur suffisante.

Accrochage

Equipement de protection : ■ Casque
■ Chaussures de sécurité



AVERTISSEMENT !

Dommages matériels par un accrochage non conforme !

L'utilisation de points d'accrochage inadaptés peut endommager la machine.

- N'utiliser que les points d'accrochage indiqués ici.

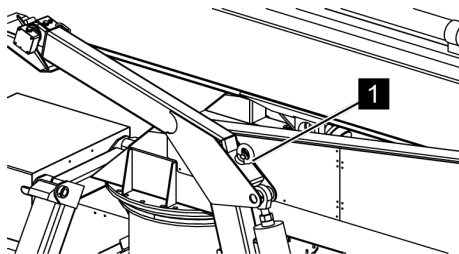


Fig. 41: Point d'accrochage des appuis

1. ➔ Mettre la machine en position de transport (☞ Chapitre 6.9 « Mettre la machine en position de transport. » à la page 112).
2. ➔ Couper la machine (☞ Chapitre 6.2 « Mettre en marche/Couper la machine » à la page 81).
3. ➔ Accrocher les sangles ou les chaînes avec des manilles aux quatre points d'accrochage (Voir la Fig. 41/1) des appuis.



Les points d'accrochage sont indiqués par le symbole Voir la Fig. 42.



Fig. 42: Symbole Point d'accrochage

4. ➔ Orienter la flèche de manière à ce que les éléments de levage soient sollicités de la même manière.
5. ➔ Protéger éventuellement la peinture de la plateforme élévatrice avec des cales appropriées.
6. ➔ Commencer le transport.



Transport et stockage

Transport sur une remorque

La plateforme élévatrice peut être transportée sur une remorque ou un véhicule de transport dans les conditions suivantes :

- La remorque ou le véhicule de transport doivent être conçus pour le poids et les dimensions de la plateforme élévatrice.
- La plateforme élévatrice doit se trouver en position de transport.
- La plateforme élévatrice doit être arrimée avec des sangles aux anneaux d'arrimage prévus à cet effet (Voir la Fig. 39/2) sur le véhicule de transport.

Transport et stockage

Chargement

Equipement de protection :

- Casque
- Chaussures de sécurité



AVERTISSEMENT !

Dommages matériels par un arrimage non conforme !

L'utilisation de points d'accrochage inadaptés peut endommager la machine.

- N'utiliser que les points d'arrimage indiqués ici.



AVERTISSEMENT !

Danger de blessures par un déplacement non conforme de la plateforme élévatrice !

Un déplacement non conforme peut faire basculer ou glisser la machine. Cela peut entraîner des blessures graves et des dommages matériels importants.

- L'inclinaison des rampes ne doit pas dépasser 30 %.
- Pendant le chargement, ne pas se tenir derrière la plateforme élévatrice en pente.
- Monter sur les rampes en marche arrière.
- Ne pas tourner la plateforme élévatrice sur la rampe ou sur la surface de chargement.

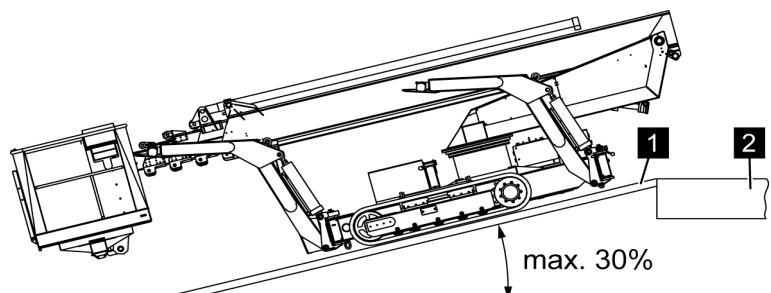


Fig. 43: Transport sur une remorque

1. ➔ Déplacer la plateforme élévatrice en marche arrière sur les rampes (Voir la Fig. 43/1).

Transport et stockage

2. ➤ *Lors de la mise en place sur la surface de chargement (Voir la Fig. 43/2), réduire la vitesse.*

Lorsque la plateforme élévatrice avec les chaînes est complètement sur la surface de chargement (Voir la Fig. 43/2), il est possible d'accélérer de nouveau.

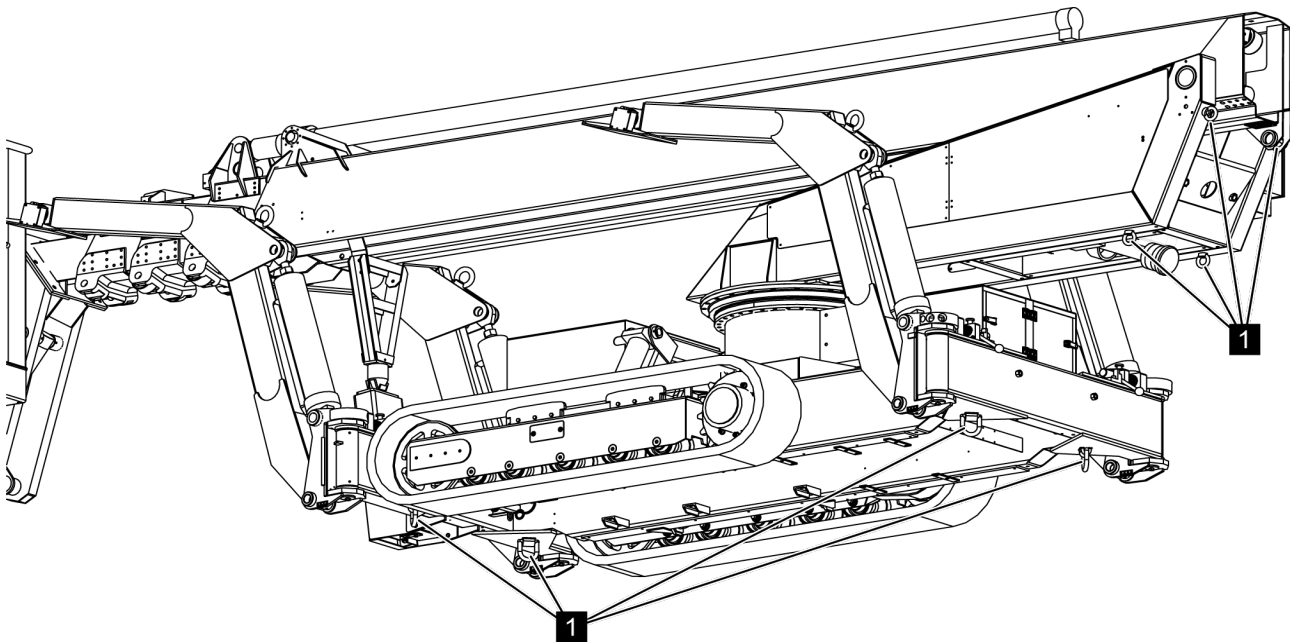


Fig. 44: Anneaux d'arrimage

3. ➤ *Arrimer et fixer la plateforme élévatrice avec p. ex. des sangles aux anneaux d'arrimage (Voir la Fig. 44/1) sur le véhicule de transport.*
4. ➤ *Commencer le transport.*

Déchargement

Le déchargement de la surface de chargement se fait en marche avant. Pour cela, procéder de la manière suivante :

1. ➤ *Déplacer lentement la plateforme élévatrice en marche avant.*
2. ➤ *Avant de la basculer, réduire la vitesse et rouler avec précaution au-delà du point de basculement.*

Lorsque le point de basculement est dépassé, il est possible d'accélérer de nouveau lentement.



Transport et stockage

5.4 Stockage

Stockage de la machine

Stocker la machine dans les conditions suivantes :

- Ne pas la stocker à l'extérieur.
- Stocker au sec et sans poussières.
- Ne pas exposer à des fluides agressifs.
- Protéger contre les rayons du soleil.
- Eviter les secousses mécaniques.
- Température de stockage : 15 à 35 °C.
- Humidité relative de l'air : maxi. 60 %.
- En cas de stockage pendant plus de 3 mois, contrôler régulièrement l'état général de toutes les pièces. Si nécessaire, rafraîchir ou renouveler la conservation.



Transport et stockage

Commande

6 Commande

6.1 Consignes de sécurité pour la commande

Commande non conforme



AVERTISSEMENT !

Danger de blessure par une commande non conforme !

Une commande non conforme peut entraîner des blessures graves et des dommages matériels importants.

- Faire toutes les étapes de commande suivant les indications et les informations de cette notice.
- Tous les travaux doivent être toujours réalisés par au moins deux personnes.
- Avant de commencer le travail, tenir compte des points suivants :
 - S'assurer que tous les carters et tous les équipements de sécurité sont installés et fonctionnent correctement.
 - S'assurer que personne ne se trouve dans la zone dangereuse.
- Ne jamais neutraliser ni ponter les équipements de sécurité pendant le fonctionnement.

6.2 Mettre en marche/Couper la machine

- | | |
|----------------------------|--------------------------------------|
| Personnel : | ■ Personnes formées |
| Équipement de protection : | ■ Vêtements de travail de protection |
| | ■ Chaussures de sécurité |
| | ■ Casque |

L'alimentation électrique se fait soit par le réseau électrique (prise d'alimentation sur chantier), en utilisant une rallonge (⚡ « *Longueur des câbles* » à la page 55), soit par un moteur diesel indépendant.

6.2.1 Mettre en marche/Couper la machine par le réseau électrique

Courant électrique



DANGER !

Danger de mort par courant électrique !

En cas de contact avec des pièces sous tension, il y a un danger de mort immédiat par choc électrique. L'endommagement de l'isolation ou de certains composants peut être mortel.

- Si l'isolation est endommagée, couper immédiatement l'alimentation électrique, et la faire réparer.
- Respecter les sections de câble suivant le ⚡ « Longueur des câbles » à la page 55.
- Tenir les pièces sous tension à l'abri de l'humidité. Celle-ci pourrait provoquer un court-circuit.
- Poser les câbles (rallonges) de manière à ce que l'on ne puisse pas rouler dessus, de manière à ce qu'ils ne soient pas en contact avec des liquides, ni pliés ou sollicités d'une autre manière.
- Les prises doivent être facilement accessibles à tout moment.

Mise en marche

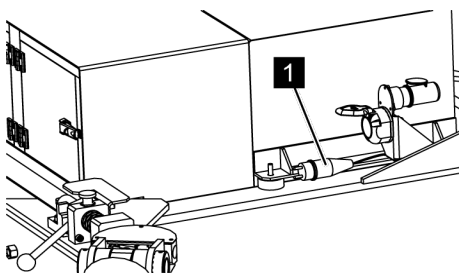


Fig. 45: Raccordement électrique

→ Brancher le connecteur (Voir la Fig. 45/1) à la rallonge (230 V). Tenir compte de la longueur de câble maximale (⚡ « Longueur des câbles » à la page 55).

⇒ La machine est prête lorsque le voyant vert de la commande inférieure clignote.

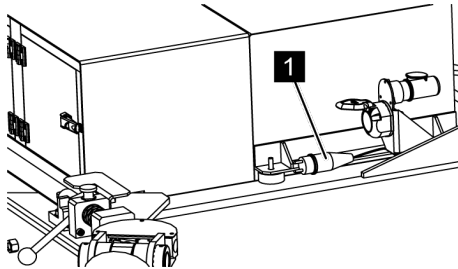


Le voyant vert clignote si la machine n'est pas soutenue.

Le voyant vert reste allumé lorsque la machine est soutenue.

Commande

Coupure



→ Débrancher la rallonge du connecteur (Voir la Fig. 46/1) ou appuyer sur le bouton d'arrêt d'urgence.

Fig. 46: Raccordement électrique

Commande

6.2.2 Mettre en marche/Couper la machine par le moteur diesel

6.2.2.1 Mise en marche/Arrêt sur le boîtier de commande



REMARQUE !

Baisse de tension de la batterie du démarreur !

Les démarrages fréquents du moteur diesel peuvent entraîner une chute de tension de la batterie du démarreur.

- Eviter les démarrages fréquents du moteur diesel.

Mise en marche

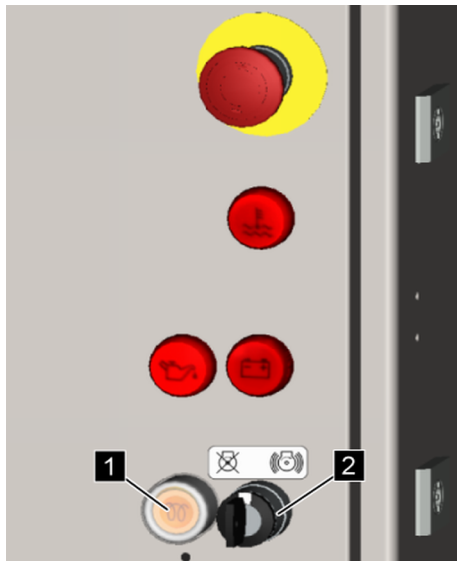


Fig. 47: Préchauffer et démarrer

1. ➤ Contrôler le niveau d'huile (☞ Annexe C « Moteur diesel Kubota » à la page 207)
2. ➤ Appuyer sur le bouton lumineux [Préchauffage] (Voir la Fig. 47/1) jusqu'à ce qu'il s'éteigne.
3. ➤ Démarrer le moteur diesel, en tournant et en maintenant l'interrupteur à clé (Voir la Fig. 47/2) sur , et le relâcher dès que le moteur diesel a démarré.



REMARQUE !

Des démarrages prolongés peuvent endommager le démarreur.

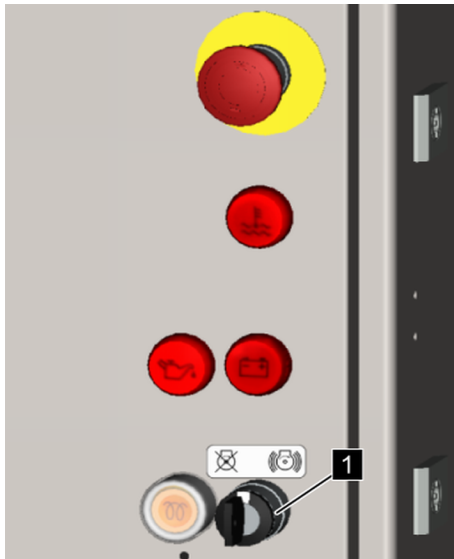
4. ➤ Laisser chauffer le moteur diesel pendant 15 secondes environ, avant de commencer à utiliser la plateforme élévatrice.



La commande APECS permet après le démarrage, une vitesse de démarrage constante pendant 10 secondes.

Commande

Arrêt



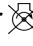
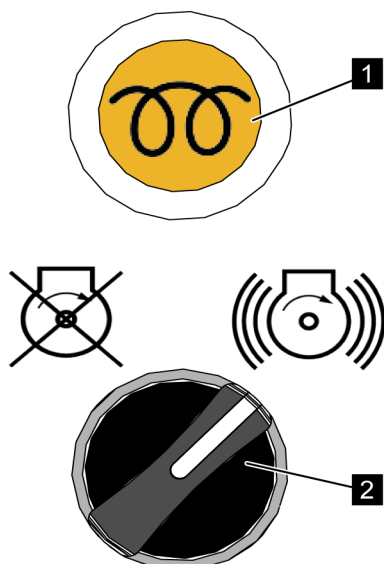

→ Pour couper le moteur diesel, tourner et tenir l'interrupteur à clé (Voir la Fig. 48) sur  jusqu'à ce que le moteur diesel s'arrête.

Fig. 48: Interrupteur à clé

6.2.2.2 Mettre en marche/Couper la machine avec le pupitre de commande

Mise en marche par le pupitre de commande



1. → Appuyer sur le bouton (Voir la Fig. 49/1) jusqu'à ce qu'il s'éteigne.
2. → Démarrer le moteur diesel, en tournant et en tenant l'interrupteur à manette (Voir la Fig. 49/2) , et le relâcher dès que le moteur diesel a démarré.



REMARQUE !

Des démarrages prolongés peuvent endommager le démarreur.

3. → Laisser chauffer le moteur diesel pendant 15 secondes environ, avant de commencer à utiliser la plateforme élévatrice.

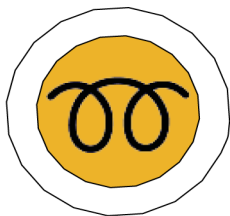


La commande APECS permet après le démarrage, une vitesse de démarrage constante pendant 10 secondes.

Fig. 49: Mise en marche

Commande

Arrêt par le pupitre de commande



→ Pour couper le moteur diesel, tourner et tenir l'interrupteur à manette (Voir la Fig. 50/1) du pupitre de commande, sur jusqu'à ce que le moteur diesel s'arrête.

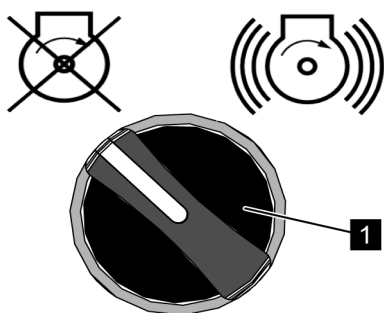


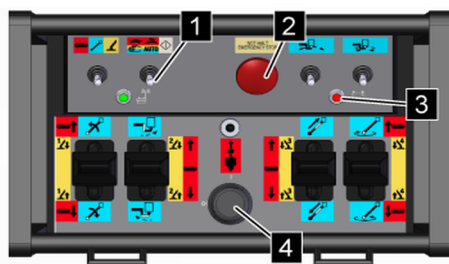
Fig. 50: Arrêt

6.2.3 Allumer et éteindre la commande radio



Lorsque la commande radio est activée, elle a toujours la priorité par rapport à la commande inférieure. La commande inférieure est donc hors service.

Allumer et activer la commande radio



1. → S'assurer que le bouton d'arrêt d'urgence (Voir la Fig. 51/2) n'est pas actionné.
2. → Pour allumer la commande radio, tourner le commutateur (Voir la Fig. 51/4) sur [I].
⇒ La commande radio émet 2 bips, le voyant de la pile (Voir la Fig. 51/3) clignote 2x.

Fig. 51: Allumer la commande radio.

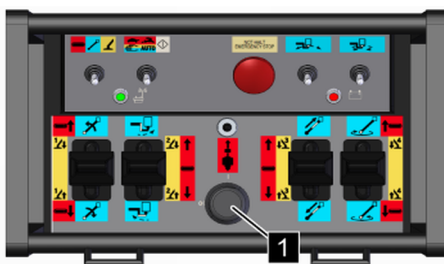
Commande

3. ➤ Appuyer sur l'interrupteur à bascule (Voir la Fig. 51/1) vers la droite sur [Démarrage].
⇒ La commande radio est signalée à l'émetteur et prête à fonctionner maintenant.



Après une coupure radio (p. ex. pour changer la pile), il faut de nouveau signaler la commande radio à l'émetteur en appuyant sur l'interrupteur à bascule (Voir la Fig. 51/1) sur [Démarrage].

Eteindre la commande radio



- Tourner le commutateur (Voir la Fig. 52/1) sur [0].
⇒ La commande radio est coupée.

Fig. 52: Eteindre la commande radio

6.3 Arrêt en cas d'urgence

Dans des situations dangereuses, il faut arrêter aussi vite que possible les mouvements des éléments, et couper l'alimentation en énergie.

En cas d'urgence, procéder de la manière suivante :

1. ➤ Déclencher immédiatement un arrêt d'urgence par un équipement d'arrêt d'urgence.
2. ➤ Lorsqu'il n'y a pas de danger pour la santé, dégager les personnes de la zone dangereuse.
3. ➤ Si nécessaire, prendre les mesures de premiers secours.
4. ➤ Alerter les pompiers et/ou les secours.
5. ➤ Informer les responsables sur le lieu d'intervention.
6. ➤ Couper la machine et la verrouiller afin d'éviter une remise en marche involontaire.

6.4 Bases de l'écran graphique

6.4.1 Vue d'ensemble

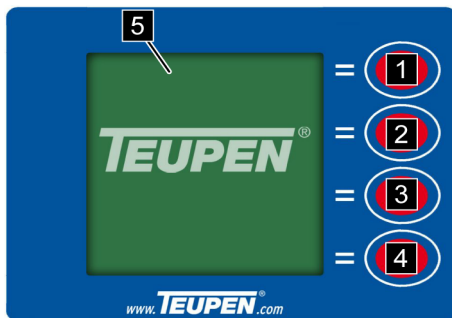


Fig. 53: Vue d'ensemble

- 1–4 Touches de fonction
- 5 Ecran

L'écran graphique comprend 4 [touches de fonction] (Voir la Fig. 53/1 à 4) et l'écran (Voir la Fig. 53/5). L'écran graphique s'allume lors du démarrage de la machine. L'écran affiche automatiquement la situation actuelle de la machine. Les [touches de fonction] (Voir la Fig. 53/1 à 4) servent à naviguer dans le menu. La fonction des [touches] est indiquée à l'écran.

En plus, l'écran affiche les états de service et les indications concernant les pannes. Cf. :

- ↪ Chapitre 6.4.8 « Indications complémentaires sur l'état de la machine » à la page 98
- ↪ Chapitre 8.3 « Liste des codes d'erreur » à la page 179

6.4.2 Fonctions possibles des touches

La fonction des [touches] dépend du menu actuel.

Signification des symboles :

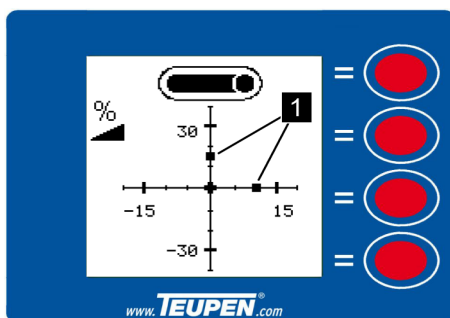
Picto-gramme	Signification
	Retour au niveau précédent
	Haut/Retour
	Bas/Avance
	Diminuer la valeur
	Augmenter la valeur
	Confirmer la saisie

Commande

Picto-gramme	Signification
	Indication
	Avertissement

6.4.3 Exemples de modes de service

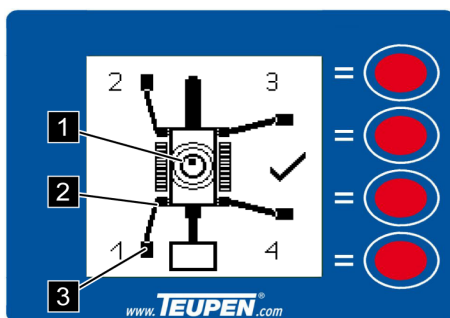
6.4.3.1 Fonctions des chenilles



En mode Fonctions des chenilles, les inclinaisons horizontale et verticale de la machine sont représentées par des points (Voir la Fig. 54/1) sur les axes des coordonnées.

Fig. 54: Exemple Fonctions des chenilles

6.4.3.2 Fonctions des appuis



- 1 Niveau
- 2 Verrouillage des appuis
- 3 Contact au sol

En mode Fonctions des appuis, ce sont l'alignement des différents appuis et la bonne position des appuis qui sont affichés.

Ici : Etroit d'un côté, mis à niveau correctement (Voir la Fig. 55/1), appuis verrouillés (Voir la Fig. 55/2), contact au sol suffisant (Voir la Fig. 55/3). La bonne position des appuis est indiquée par un crochet.

Fig. 55: Exemple Fonctions des appuis



Il faut en plus contrôler visuellement si le niveau est correct.

Commande

6.4.3.3 Fonctions de la plateforme

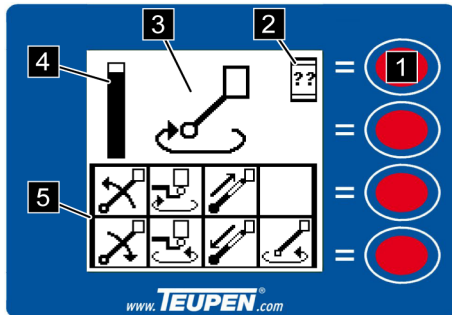


Fig. 56: Exemple Fonctions de la plateforme

En mode [Fonctions de la plateforme], les 8 pictogrammes (Voir la Fig. 56/5) ci-dessous indiquent les mouvements possibles actuellement, et qui peuvent être pilotés par les leviers de commande. Lorsqu'une butée d'une fonction de la plateforme est atteinte, un grand pictogramme (Voir la Fig. 56/3) est affiché pour le déplacement limité. En plus, un bargraphe (Voir la Fig. 56/4) signale la distance restante jusqu'à la butée.

Si un mouvement interdit est sélectionné, un signal d'indication apparaît (Voir la Fig. 56/2).

1. ➤ Appeler l'indication correspondante (Voir la Fig. 57) avec la [touche de fonction] (Voir la Fig. 56/1).
2. ➤ Retourner au niveau précédent avec la [touche de fonction] (Voir la Fig. 57/1).

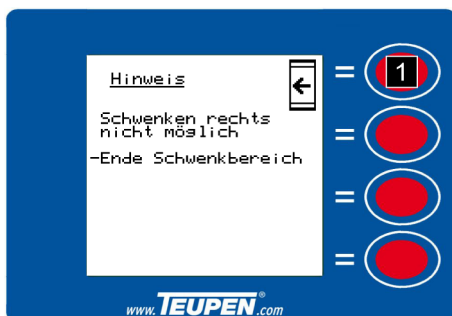


Fig. 57: Exemple d'indication

Exemple : Mettre la plateforme en position de transport

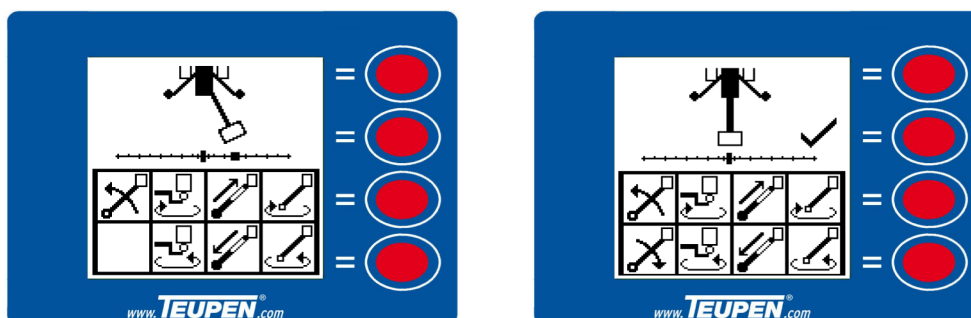


Fig. 58: Position de transport

L'écran permet de trouver la position de transport. Dès que le bras télescopique se trouve à la verticale au dessus du support, cela est signalée par un crochet (Voir la Fig. 58/à droite).

Commande

6.4.4 Menu principal



En appuyant sur la [touche de fonction] (Voir la Fig. 59/4) en mode normal, cela permet d'appeler le [menu principal].



Fig. 59: Vue d'ensemble du menu principal

Le [menu principal] est divisé en 4 sous-menus :

- [Jauge carburant]
- [Données machine]
- [Hotline entretien]
- [Paramètres] (mot de passe nécessaire)

Le sous-menu sélectionné est sur fond gris.

1. → Sélectionner un sous-menu avec les [touches de fonction] (Voir la Fig. 59/2 et 3).
2. → Accéder avec la [touche de fonction] (Voir la Fig. 59/4) au sous-menu sélectionné.
3. → Retourner en mode normal avec la [touche de fonction] (Voir la Fig. 59/1).

6.4.4.1 Jauge carburant

Le niveau de carburant est indiqué sur la pompe (Voir la Fig. 60/2).

- Retourner au [menu principal] avec la [touche de fonction] (Voir la Fig. 60/1).



Fig. 60: Jauge carburant

6.4.5 Données machine

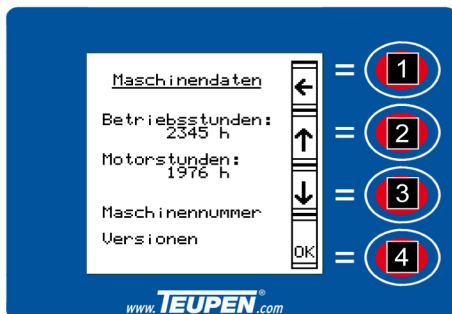


Fig. 61: Données machine

Le menu *[Données machine]* est divisé en 2 affichages et 2 sous-menus :

- Affichage : *[Heures de service]*
- Affichage : *[Heures du moteur]*
- Sous-menu : *[Numéro de machine]*
- Sous-menu : *[Versions]*

Le sous-menu sélectionné est sur fond gris.

1. ➤ Sélectionner un sous-menu avec les *[touches de fonction]* (Voir la Fig. 61/2 et 3).
2. ➤ Accéder avec la *[touche de fonction]* (Voir la Fig. 61/4) au sous-menu sélectionné.
3. ➤ Retourner au *[menu principal]* avec la *[touche de fonction]* (Voir la Fig. 61/1).

6.4.5.1 Numéro de machine



Fig. 62: Numéro de machine

Le menu *[Numéro de machine]* affiche le type et le numéro de la machine.

- ➔ Retourner au menu *[Données machine]* avec la *[touche de fonction]* (Voir la Fig. 62/1).

6.4.5.2 Versions

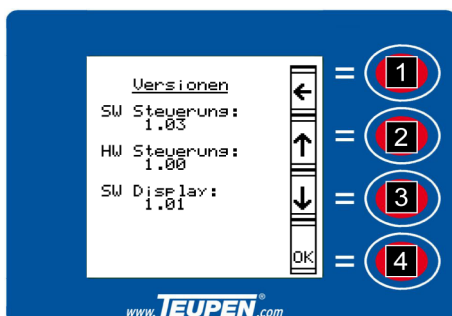


Fig. 63: Versions

Le menu *[Versions]* affiche les versions des logiciels et du matériel suivantes :

- Version du logiciel de la commande
- Version du matériel de la commande
- Version du logiciel de l'écran

- ➔ Retourner au menu *[Données machine]* avec la *[touche de fonction]* (Voir la Fig. 63/1).

Commande

→ Retourner au menu principal avec la [touche de fonction] (Voir la Fig. 65/1).

Menu Paramètres

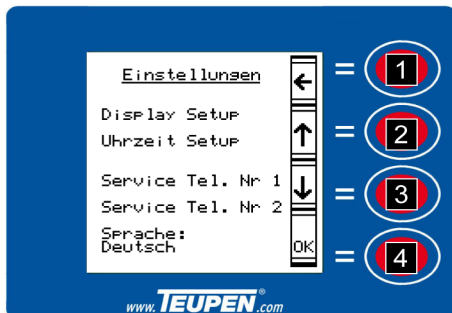


Fig. 66: Paramètres

Le menu [Paramètres] est divisé en 4 sous-menus :

- [Réglage écran]
- [Réglage heure]
- [Entretien Numéro de téléphone 1]
- [Entretien Numéro de téléphone 2]
- [Langue]

Le sous-menu sélectionné est sur fond gris.

1. → Sélectionner un sous-menu avec les [touches de fonction] (Voir la Fig. 66/2 et 3).
2. → Accéder avec la [touche de fonction] (Voir la Fig. 66/4) au sous-menu sélectionné.
3. → Retourner au [menu principal] avec la [touche de fonction] (Voir la Fig. 66/1).

6.4.7.1 Réglage écran

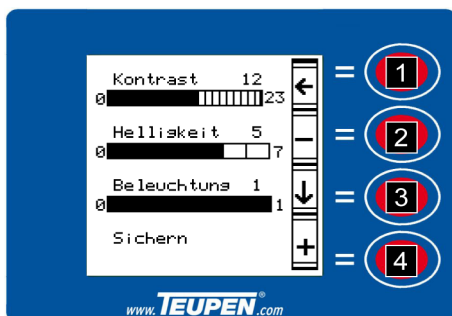


Fig. 67: Réglage écran

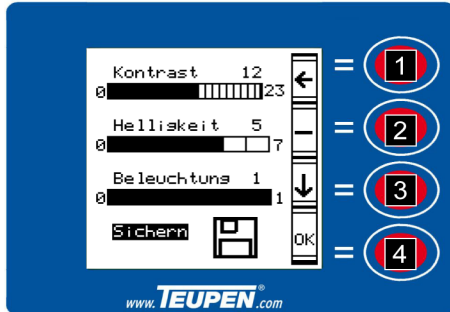
Dans le menu [Réglage écran], il est possible de faire les réglages suivants de l'écran :

- Contraste
- Luminosité
- Eclairage

Le réglage sélectionné est sur fond gris.

1. → Sélectionner le réglage souhaité avec la [touche de fonction] (Voir la Fig. 67/3).
2. → Sélectionner la valeur du réglage souhaité avec la [touche de fonction] (Voir la Fig. 67/2).
Augmenter la valeur du réglage souhaité avec la [touche de fonction] (Voir la Fig. 67/4).

Commande



3. ➔ Mettre avec la [touche de fonction] (Voir la Fig. 68/3) le curseur sur "Enregistrer".
⇒ La fonction de la [touche] (Voir la Fig. 68/4) se met sur "OK".
4. ➔ Enregistrer les réglages avec la [touche de fonction] (Voir la Fig. 68/4).
5. ➔ Retourner au menu [Paramètres] avec la [touche de fonction] (Voir la Fig. 68/1).

Fig. 68: Enregistrer le réglage écran

6.4.7.2 Réglage heure

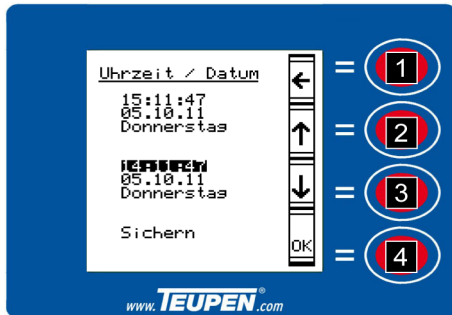


Fig. 69: Réglage heure

Dans le menu [Réglage heure], il est possible de faire les réglages suivants :

- Heure
- Date
- Jour de la semaine

Le réglage sélectionné est sur fond gris.

1. ➤ Sélectionner le réglage souhaité avec les [touches de fonction] (Voir la Fig. 69/2 et 3).
2. ➤ Confirmer le réglage sélectionné avec la [touche de fonction] (Voir la Fig. 69/4).
⇒ Le curseur clignote sur la première possibilité de réglage (p. ex. heures).
3. ➤ Augmenter la valeur du réglage souhaité avec la [touche de fonction] (Voir la Fig. 69/2).
Sélectionner la valeur du réglage souhaité avec la [touche de fonction] (Voir la Fig. 69/3).
4. ➤ Confirmer la valeur avec la [touche de fonction] (Voir la Fig. 69/4).
⇒ Le curseur passe à la possibilité de réglage suivante (p. ex. minutes).
5. ➤ Procéder de la même manière pour tous les autres réglages.
6. ➤ Mettre avec les [touches de fonction] (Voir la Fig. 70/2 et 3) le curseur sur "Enregistrer".
7. ➤ Enregistrer les réglages avec la [touche de fonction] (Voir la Fig. 70/4).
8. ➤ Retourner au menu [Paramètres] avec la [touche de fonction] (Voir la Fig. 70/1).

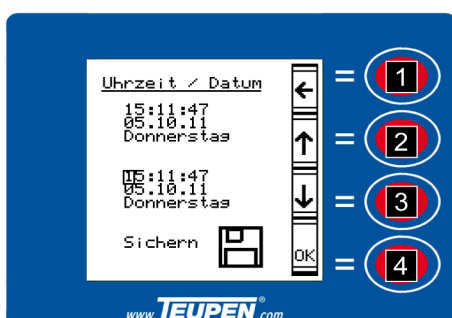


Fig. 70: Enregistrer le réglage de l'heure

Commande

6.4.7.3 Entretien Numéro de téléphone

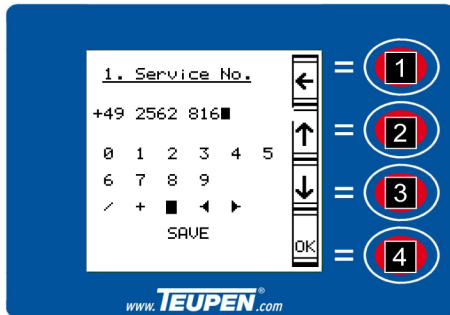


Fig. 71: Taper le numéro de l'entretien

1. ➔ Sélectionner le chiffre ou le caractère spécial souhaité avec les [touches de fonction] (Voir la Fig. 71/2 et 3).
2. ➔ Confirmer la sélection avec la [touche de fonction] (Voir la Fig. 71/4).
3. ➔ Procéder de la même manière pour toutes les autres données.

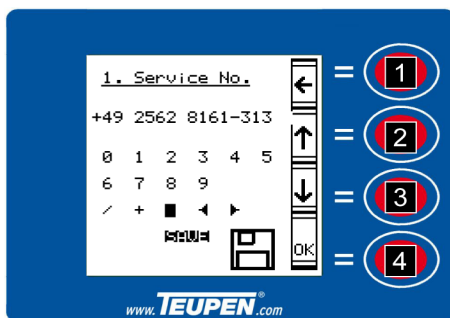


Fig. 72: Enregistrer le numéro de l'entretien

4. ➔ Mettre avec les [touches de fonction] (Voir la Fig. 72/2 et 3) le curseur sur "Enregistrer".
5. ➔ Enregistrer les réglages avec la [touche de fonction] (Voir la Fig. 72/4).
6. ➔ Retourner au menu [Paramètres] avec la [touche de fonction] (Voir la Fig. 72/1).

6.4.7.4 Réglage de la langue



La langue se règle directement dans le menu [Paramètres].

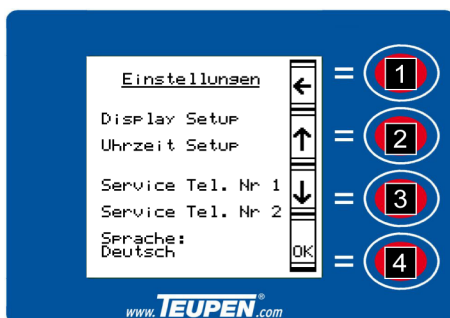


Fig. 73: Réglage de la langue

1. ➔ Sélectionner la langue avec les [touches de fonction] (Voir la Fig. 73/2 et 3).
2. ➔ Appuyer sur la [touche de fonction] (Voir la Fig. 73/4).
⇒ La langue clignote.
3. ➔ Sélectionner la langue souhaitée avec les [touches de fonction] (Voir la Fig. 73/2 et 3).
4. ➔ Confirmer la langue sélectionnée avec la [touche de fonction] (Voir la Fig. 73/4).

6.4.8 Indications complémentaires sur l'état de la machine

Pendant le service, il est possible d'afficher les informations complémentaires suivantes :

Commande inférieure activée



Fig. 74: Commande inférieure activée

- Commande inférieure activée.

Le pupitre de commande est désactivé, et la machine ne peut être commandée que par la commande inférieure ou la télécommande à câble.

Enregistrer la commande radio

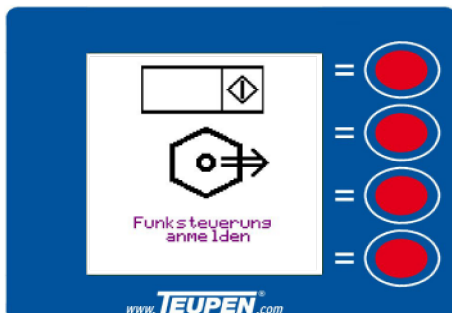


Fig. 75: Enregistrer la commande radio

- Enregistrer la commande radio.

La commande radio n'est pas signalée au récepteur. Signalement de la commande radio au récepteur (↳ Chapitre 6.2 « Mettre en marche/Couper la machine » à la page 81).

Mettre du carburant



Fig. 76: Mettre du carburant

- Le carburant arrive à sa fin.

↳ Mettre du carburant à la prochaine occasion.

Commande

Contrôler niveau d'huile

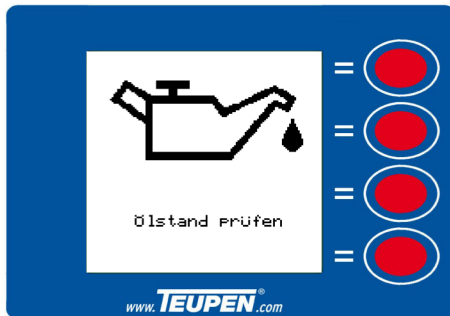


Fig. 77: Contrôler niveau d'huile

- Pression d'huile faible. Le niveau d'huile est évent. trop bas.

→ Contrôler niveau d'huile.

Température de l'eau trop élevée

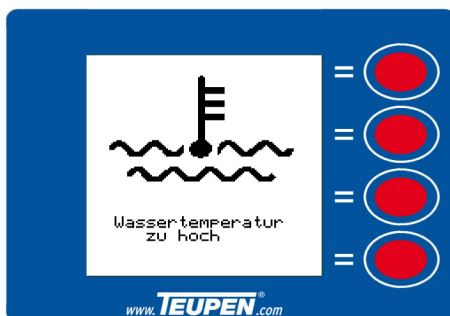


Fig. 78: Température de l'eau

- La température de l'eau de refroidissement est trop élevée.

→ Arrêter le service. Appeler le service d'entretien.

Indication de défaut

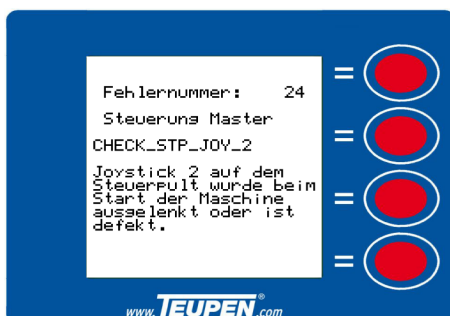


Fig. 79: Indication de défaut

- Différentes indications de défaut. Elles servent surtout au service d'entretien pour localiser et supprimer les défauts.



6.5 Déplacement de la machine

- | | |
|----------------------------|--------------------------------------|
| Personnel : | ■ Personnes formées |
| Equipement de protection : | ■ Vêtements de travail de protection |
| | ■ Chaussures de sécurité |
| | ■ Casque |
| | ■ Baudrier antichute |

Commande



AVERTISSEMENT !

Danger de blessures par un déplacement non conforme de la plateforme élévatrice !

Un déplacement non conforme de la plateforme élévatrice peut entraîner le risque de blessures graves et mêmes mortelles.

- Dans la nacelle, mettre toujours un harnais d'antichute et l'accrocher aux points d'accrochage prévus à cet effet.
- Tous les travaux doivent être toujours réalisés par au moins deux personnes, une personne doit toujours rester en bas, afin de pouvoir actionner la commande d'urgence si nécessaire.
- Ne pas dépasser la charge maximale de la nacelle de 200 kg.
- Lors du déplacement, faire attention aux ouvertures pratiquées dans le sol, aux marches, au changement de revêtement etc.
- Ne pas rouler sur des matériaux aux arêtes vives.
- Ne pas changer brusquement de direction.
- En cas d'arrêt en pente, caler la machine pour qu'elle ne puisse pas rouler.
- S'assurer que l'échelle est remontée et verrouillée.
- En cas de déplacement transversal par rapport à la pente (maxi. 17° ou 30 % avec Leo30T, maxi. 11° ou 20 % avec Leo36T), ne pas se tenir en aval, à côté de la plateforme élévatrice.
- En cas de déplacement en pente (maxi. 17° ou 30 % avec Leo30T, maxi. 11° ou 20 % avec Leo36T) ne pas se tenir sur la pente, derrière la plateforme élévatrice.
- Pour les montées et les descentes, ne rouler qu'avec la nacelle vers la pente.
- Éviter que les chaînes en caoutchouc soient en contact avec de l'huile, de l'essence, du diesel ou du sel, les nettoyer après si nécessaire.

Commande



Fig. 80: Commande radio

1. ➔ Mettre la machine et la commande radio en marche (↪ Chapitre 6.2 « Mettre en marche/ Couper la machine » à la page 81).
2. ➔ Mettre l'interrupteur à bascule (Voir la Fig. 80/1) à gauche sur les [fonctions des chenilles] (rouge).
3. ➔ Déplacer la machine avec les leviers de commande (Voir la Fig. 80/2 et 3) suivant ↪ « Tableau "Déplacement de la machine" » à la page 102.



En actionnant lentement les leviers de commande (Voir la Fig. 80/2 et 3), il est possible d'adapter en plus la vitesse.

Tableau "Déplacement de la machine"

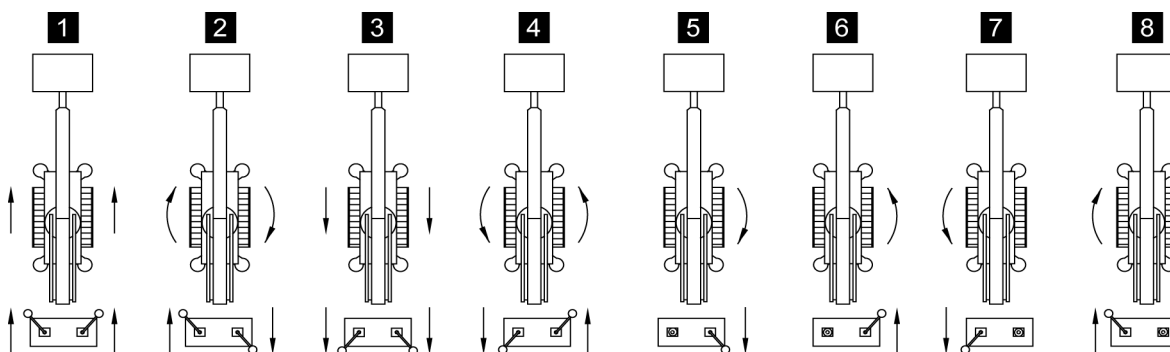


Fig. 81: Sens de la marche

N°	Commande	Effet
1	Pousser les deux leviers de commande vers l'avant	La machine se déplace en marche avant
2	Pousser le levier de commande gauche vers l'avant, et tirer le levier de commande droit vers l'arrière	La machine tourne sur place dans le sens des aiguilles d'une montre
3	Tirer les deux leviers de commande vers l'arrière	La machine se déplace en marche arrière
4	Tirer le levier de commande gauche vers l'arrière, et pousser le levier de commande droit vers l'avant	La machine tourne sur place dans le sens inverse des aiguilles d'une montre
5	Tirer uniquement le levier de commande droit vers l'arrière	La machine tourne en marche arrière dans le sens des aiguilles d'une montre



Commande

N°	Commande	Effet
6	Pousser uniquement le levier de commande droit vers l'avant	La machine tourne en marche avant dans le sens inverse des aiguilles d'une montre
7	Tirer uniquement le levier de commande gauche vers l'arrière	La machine tourne en marche arrière dans le sens inverse des aiguilles d'une montre
8	Pousser uniquement le levier de commande gauche vers l'avant	La machine tourne en marche avant dans le sens des aiguilles d'une montre



Selon les caractéristiques du sol, le rayon de braquage possible peut être d'une taille différente. Des petits rayons de braquage sollicitent plus les chenilles, qui s'usent plus vite.

6.6 Régler la position de travail des appuis

- | | |
|----------------------------|--------------------------------------|
| Personnel : | ■ Personnes formées |
| Équipement de protection : | ■ Vêtements de travail de protection |
| | ■ Chaussures de sécurité |
| | ■ Casque |



AVERTISSEMENT !

Danger de blessure par un appui non conforme !

Un appui non conforme peut faire basculer ou glisser la machine. Cela peut entraîner des blessures graves et des dommages matériels importants.

- Tous les travaux doivent être toujours réalisés par au moins deux personnes.
- S'assurer que le sol a une capacité de charge suffisante (↳ *Chapitre 3 « Caractéristiques techniques » à la page 47*).
- Tenir compte de l'inclinaison maximale du sol (↳ *Chapitre 3 « Caractéristiques techniques » à la page 47*).
- Utiliser des plaques d'appui si nécessaire.
- S'assurer que les disques d'appui sont orientés à l'horizontale (divergence maximale de $\pm 8^\circ$).
- Ancrer les appuis avec des chaînes, des câbles, des clous etc.
- Observer toujours le mouvement des appuis lors de la sortie.
- S'assurer que personne, qu'aucune conduite d'alimentation ou qu'aucun autre objet ne se trouve dans la zone des appuis.

Les différents appuis peuvent être bloqués à deux positions de travail (étroite et large). En tout, les types d'appui suivant (Voir la Fig. 82) sont possibles :

Commande

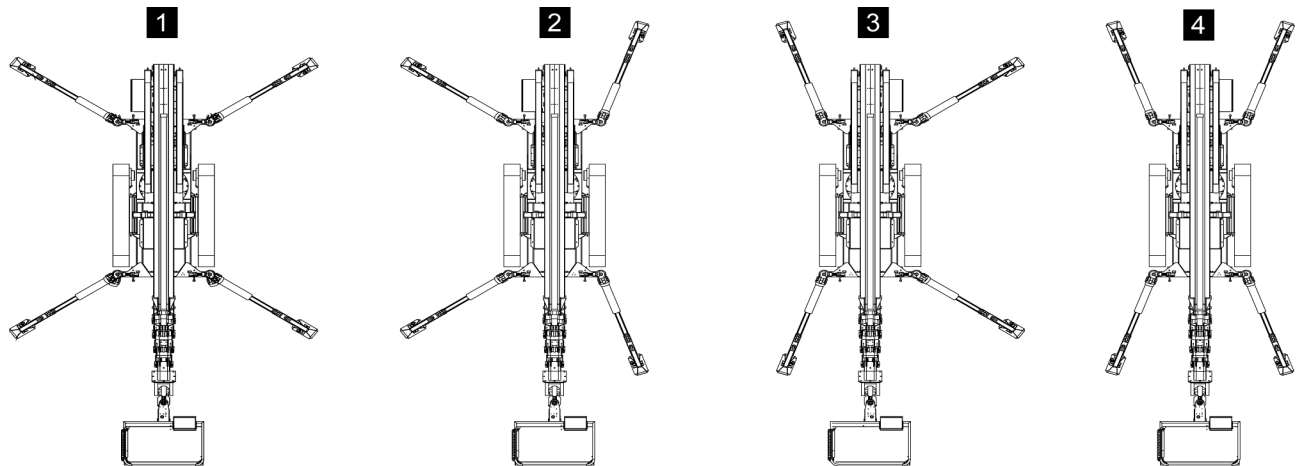


Fig. 82: Types d'appui

- | | |
|---|---|
| 1 Large des deux côtés (plage de rotation 360°) | 3 Large d'un côté (plage de rotation env. 220°) |
| 2 Large d'un côté (plage de rotation env. 220°) | 4 Étroit des deux côtés (plage de rotation env. 20°) (pas possible avec Leo36T) |

L'appui étroit permet de soutenir aussi la machine dans les endroits étroits.

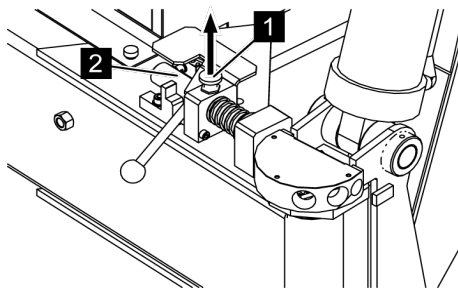


Fig. 83: Desserrer le blocage

1. Tirer la pointe de blocage (Voir la Fig. 83/1) vers le haut, jusqu'à ce que la goupille de verrouillage (Voir la Fig. 83/2) puisse tourner librement.

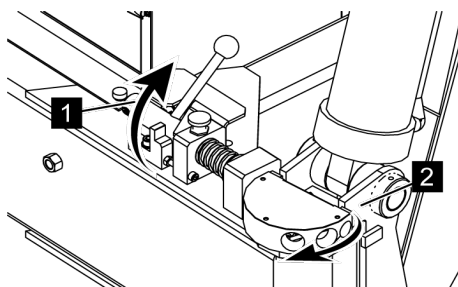


Fig. 84: Desserrer le blocage

2. Mettre la goupille de verrouillage (Voir la Fig. 84/1) dans la position indiquée (Voir la Fig. 84), de manière à ce que l'appui (Voir la Fig. 84/2) puisse pivoter librement.

Commande

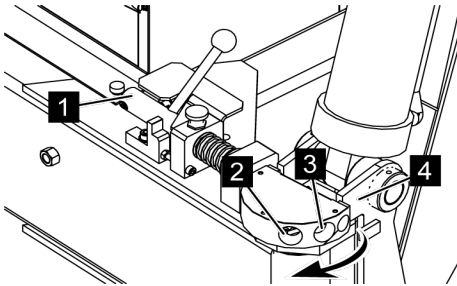


Fig. 85: Positions de travail

3. → *Pivoter l'appui (Voir la Fig. 85/4) jusqu'à ce que la goupille de verrouillage (Voir la Fig. 85/1) se trouve devant le trou de la position de travail étroite (Voir la Fig. 85/3) ou large (Voir la Fig. 85/2).*

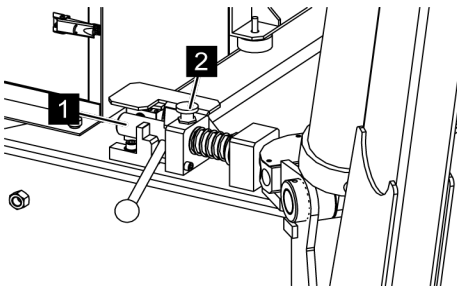


Fig. 86: Verrouiller

4. → *Mettre la goupille de verrouillage (Voir la Fig. 86/1) dans la position indiquée (Voir la Fig. 86) et enclencher la pointe de blocage (Voir la Fig. 86/2).*

Commande

6.7 Mettre la machine en position de travail

- | | |
|----------------------------|--------------------------------------|
| Personnel : | ■ Personnes formées |
| Equipement de protection : | ■ Vêtements de travail de protection |
| | ■ Chaussures de sécurité |
| | ■ Casque |
| | ■ Baudrier antichute |



AVERTISSEMENT !

Danger de blessure par un appui non conforme !

Un appui non conforme peut faire basculer ou glisser la machine. Cela peut entraîner des blessures graves et des dommages matériels importants.

- Dans la nacelle, mettre toujours un harnais d'antichute.
- Tous les travaux doivent être toujours réalisés par au moins deux personnes.
- S'assurer que le sol a une capacité de charge suffisante (☞ *Chapitre 3 « Caractéristiques techniques » à la page 47*).
- Tenir compte de l'inclinaison maximale du sol (☞ *Chapitre 3 « Caractéristiques techniques » à la page 47*).
- Utiliser des plaques d'appui si nécessaire.
- S'assurer que les disques d'appui sont orientés à l'horizontale (divergence maximale de $\pm 8^\circ$).
- Ancrer les appuis avec des chaînes, des câbles, des clous etc.
- Observer toujours le mouvement des appuis lors de la sortie.
- S'assurer que personne, qu'aucune conduite d'alimentation ou qu'aucun autre objet ne se trouve dans la zone des appuis.

Pour mettre la machine en position de travail, il est possible de sortir manuellement ou automatiquement les appuis. La mise en place des appuis de la machine peut se faire à partir de la nacelle ou au sol avec la commande radio.

6.7.1 Mise en place manuelle des appuis



Fig. 87: Mode des appuis

1. ➤ Mettre la machine et la commande radio en marche (☞ Chapitre 6.2 « Mettre en marche/ Couper la machine » à la page 81).
2. ➤ Mettre les appuis en position de travail souhaitée (☞ Chapitre 6.6 « Régler la position de travail des appuis » à la page 104).
3. ➤ Appuyer sur l'interrupteur à bascule (Voir la Fig. 87/1) vers la droite sur [Fonctions des appuis] (jaune).
4. ➤ Mettre l'interrupteur à bascule (Voir la Fig. 87/2) à gauche sur [mode manuel].
5. ➤ Sélectionner avec les leviers de commande (Voir la Fig. 87/3 à 6) les appuis souhaités, et sortir les appuis en poussant le levier correspondant vers l'avant.
6. ➤ Mettre le châssis à l'horizontale en alignant les appuis au moyen du niveau (Voir la Fig. 88) (N° de réf. 4001/0280). La bulle (Voir la Fig. 88/1) du niveau doit se trouver dans le cercle 1° (Voir la Fig. 88/2).

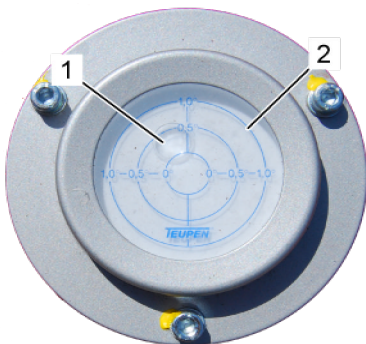


Fig. 88: Niveau



⇒ Le voyant de contrôle vert du boîtier de commande et de la barre de commande est allumé si l'appui est correct.

6.7.2 Mise en place automatique des appuis

1. ➤ Mettre la machine et la commande radio en marche (☞ Chapitre 6.2 « Mettre en marche/ Couper la machine » à la page 81).
2. ➤ Mettre les appuis en position de travail souhaitée (☞ Chapitre 6.6 « Régler la position de travail des appuis » à la page 104).

Commande



Fig. 89: Mode des appuis

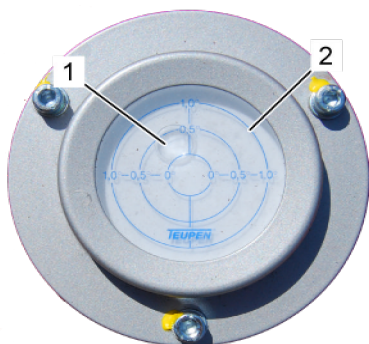


Fig. 90: Niveau



3. ➔ Appuyer sur l'interrupteur à bascule (Voir la Fig. 89/1) vers la droite sur [Fonctions des appuis] (jaune).
4. ➔ Mettre l'interrupteur à bascule (Voir la Fig. 89/2) au centre sur [mode automatique].
5. ➔ Avec un levier de commande (Voir la Fig. 89/3 à 6), sortir tous les appuis en appuyant le levier vers l'avant.
⇒ Le châssis s'aligne automatiquement.
6. ➔ Contrôler l'alignement avec le niveau (Voir la Fig. 90) (N° de réf. 4001/0280). La bulle (Voir la Fig. 90/1) du niveau doit se trouver dans le cercle 1° (Voir la Fig. 90/2).

⇒ Le voyant de contrôle vert du boîtier de commande et de la barre de commande est allumé si l'appui est correct.

6.8 Utilisation de la machine

- | | |
|----------------------------|--------------------------------------|
| Personnel : | ■ Personnes formées |
| Équipement de protection : | ■ Vêtements de travail de protection |
| | ■ Chaussures de sécurité |
| | ■ Casque |
| | ■ Baudrier antichute |



AVERTISSEMENT !

Danger de blessure par une commande non conforme !

Une commande non conforme peut entraîner des blessures graves et des dommages matériels importants.

- Dans la nacelle, il faut toujours porter un harnais d'antichute, et il ne faut pas se balancer, ni se déplacer brusquement.
- Tous les travaux doivent être toujours réalisés par au moins deux personnes, une personne doit toujours rester en bas, afin de pouvoir actionner la commande d'urgence si nécessaire.
- S'assurer que l'échelle est remontée et verrouillée.
- Ne pas monter sur le garde-corps de la nacelle.
- Ne pas mettre d'objets sur la protection de la nacelle.
- Ne pas travailler sur ou à proximité de câbles haute tension.
- Faire attention aux obstacles en hauteur.
- S'assurer que lors du déplacement de la nacelle, aucune partie du corps ne puisse être coincée p. ex. contre un mur.
- Lorsque la vitesse du vent dépasse 12,5 m/sec (force 6 Bft), arrêter immédiatement le travail.

Commande



La commande radio doit se trouver sur le support dans la nacelle. Sinon les fonctions de la plateforme ne marchent pas.

1. ➔ Mettre la machine et la commande radio en marche (☞ Chapitre 6.2 « Mettre en marche/ Couper la machine » à la page 81).
2. ➔ Mettre les appuis en position de travail souhaitée (☞ Chapitre 6.6 « Régler la position de travail des appuis » à la page 104).
3. ➔ Mettre l'interrupteur à bascule (Voir la Fig. 91/1) au centre sur les [fonctions de la plateforme] (bleu).
4. ➔ Sélectionner la fonction automatique ou manuelle avec l'interrupteur à bascule (Voir la Fig. 91/2).

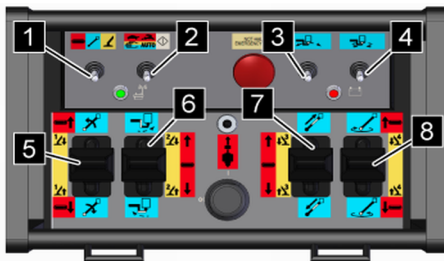


Fig. 91: Fonctionnement de la plateforme










Avec la fonction automatique, le mouvement de la plateforme est ralenti (fonctions des rampes) avant d'atteindre les limites de charge. Cette fonction peut être évitée avec la fonction manuelle. Cependant, celle-ci n'est recommandée qu'aux utilisateurs expérimentés.

5. ➔ Manipuler la plate-forme avec les interrupteurs à bascule (Voir la Fig. 91/3 et 4) et les leviers de commande (Voir la Fig. 91/5 à 8) suivant le tableau suivant.

Élément de commande (Voir la Fig. 91)	Pictogramme	Fonction
Interrupteur à bascule 3		Incliner la nacelle
Interrupteur à bascule 4		Pivoter la nacelle
Levier de commande 5		Monter le bras télescopique

Commande

Élément de commande (Voir la Fig. 91)	Pictogramme	Fonction
		Descendre le bras télescopique
Lever de commande 6		Sortir le bras de la nacelle
		Rentrer le bras de la nacelle
Lever de commande 7		Sortir le bras télescopique
		Rentrer le bras télescopique
Lever de commande 8		Pivoter la plateforme dans le sens des aiguilles d'une montre (vu du dessus)
		Pivoter la plateforme dans le sens inverse des aiguilles d'une montre (vu du dessus)

6.9 Mettre la machine en position de transport.

- Personnel : Personnes formées
- Équipement de protection : Vêtements de travail de protection
- Chaussures de sécurité
- Casque
- Baudrier antichute

Définition Position de transport :

Commande

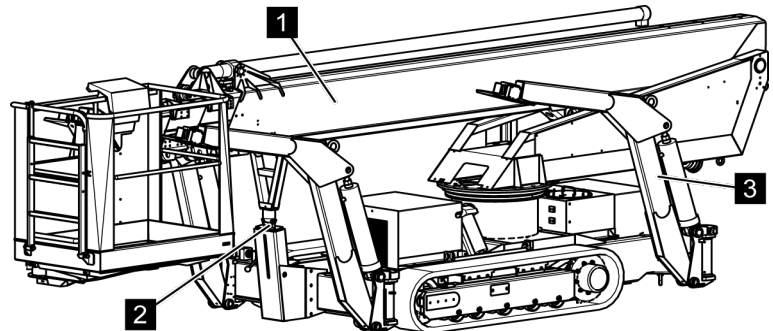


Fig. 92: Position de transport

- Le bras télescopique (Voir la Fig. 92/1) se trouve en position de transport (Voir la Fig. 92/2).
- Les appuis (Voir la Fig. 92/3) sont rentrés et en position de transport.



AVERTISSEMENT !

Danger de blessures lors de la descente !

Une descente irrégulière des appuis peut faire basculer ou glisser la machine. Cela peut entraîner des blessures graves et des dommages matériels importants.

- Dans la nacelle, mettre toujours un harnais d'antichute.
- Tous les travaux doivent être toujours réalisés par au moins deux personnes.
- Observer toujours le mouvement des appuis et du châssis lors de la rentrée.
- S'assurer qu'il n'y a pas de membres ou de conduites d'alimentation sous le système d'entraînement à chenilles.
- Descendre la machine d'une manière régulière.

Pour mettre la machine en position de transport, il est possible de rentrer manuellement ou automatiquement les appuis.

6.9.1 Descente manuelle

1. ➤ Mettre la machine et la commande radio en marche (☞ Chapitre 6.2 « Mettre en marche/ Couper la machine » à la page 81).
2. ➤ Rentrer le bras télescopique (☞ Chapitre 6.8 « Utilisation de la machine » à la page 110).

Commande

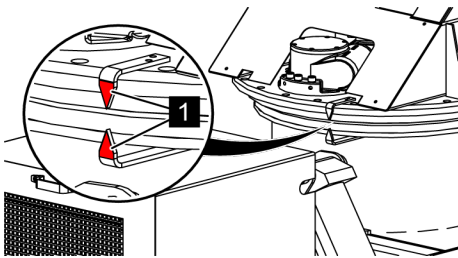


Fig. 93: Flèche rouge

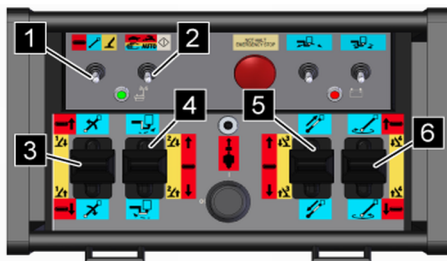


Fig. 94: Mode des appuis

3. ➤ Descendre le bras télescopique juste au-dessus du support (☞ Chapitre 6.8 « Utilisation de la machine » à la page 110).
4. ➤ Pivoter la plateforme vers la position de transport (☞ Chapitre 6.8 « Utilisation de la machine » à la page 110), jusqu'à ce que les deux flèches rouges (Voir la Fig. 93/1) coïncident.
5. ➤ Pivoter le bras télescopique en position de transport (☞ Chapitre 6.8 « Utilisation de la machine » à la page 110).
6. ➤ Appuyer sur l'interrupteur à bascule (Voir la Fig. 94/1) vers la droite sur [Fonctions des appuis] (jaune).
7. ➤ Mettre l'interrupteur à bascule (Voir la Fig. 94/2) à gauche sur [mode manuel].
8. ➤ Sélectionner avec les leviers de commande (Voir la Fig. 94/3 à 6) l'appui/les appuis souhaité(s), et rentrer les appuis correspondants en poussant le levier correspondant vers l'avant.
9. ➤ Lorsque tous les appuis sont rentrés, déverrouiller les appuis (☞ Chapitre 6.6 « Régler la position de travail des appuis » à la page 104) et les pivoter en position de transport.

6.9.2 Descente automatique

1. ➤ Mettre la machine et la commande radio en marche (☞ Chapitre 6.2 « Mettre en marche/ Couper la machine » à la page 81).
2. ➤ Rentrer le bras télescopique (☞ Chapitre 6.8 « Utilisation de la machine » à la page 110).
3. ➤ Descendre le bras télescopique juste au-dessus du support (☞ Chapitre 6.8 « Utilisation de la machine » à la page 110).

Commande

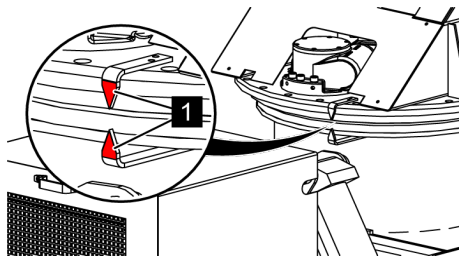


Fig. 95: Flèche rouge



Fig. 96: Mode des appuis

4. ➔ Pivoter la plateforme vers la position de transport (☞ Chapitre 6.8 « Utilisation de la machine » à la page 110), jusqu'à ce que les deux flèches rouges (Voir la Fig. 95/1) coïncident.
5. ➔ Pivoter le bras télescopique en position de transport (☞ Chapitre 6.8 « Utilisation de la machine » à la page 110).
6. ➔ Appuyer sur l'interrupteur à bascule (Voir la Fig. 96/1) vers la droite sur [Fonctions des appuis] (jaune).
7. ➔ Mettre l'interrupteur à bascule (Voir la Fig. 96/2) au centre sur [mode automatique].
8. ➔ Rentrer simultanément tous les appuis en tirant sur l'un des leviers de commande (Voir la Fig. 96/3 à 6).
9. ➔ Lorsque tous les appuis sont rentrés, déverrouiller les appuis (☞ Chapitre 6.6 « Régler la position de travail des appuis » à la page 104) et les pivoter en position de transport.

6.10 Réglage de la hauteur et de la largeur du système d'entraînement à chenilles

- | | |
|----------------------------|--------------------------------------|
| Personnel : | ■ Personnes formées |
| Equipement de protection : | ■ Vêtements de travail de protection |
| | ■ Chaussures de sécurité |
| | ■ Casque |



AVERTISSEMENT !

Danger de blessure par un réglage non conforme de la hauteur/largeur !

Un réglage non conforme de la hauteur/largeur peut faire basculer ou glisser la machine. Cela peut entraîner des blessures graves et des dommages matériels importants.

- Ne faire le réglage de la hauteur/largeur qu'en position de travail large et sans appuis (↪ Chapitre 6.6 « Régler la position de travail des appuis » à la page 104).

Les deux systèmes d'entraînement à chenilles peuvent être réglés indépendamment l'un de l'autre, en hauteur et ainsi simultanément en largeur.

1. ➤ Mettre la machine et la commande radio en marche (↪ Chapitre 6.2 « Mettre en marche/ Couper la machine » à la page 81).
2. ➤ Mettre les appuis en position de travail souhaitée (↪ Chapitre 6.6 « Régler la position de travail des appuis » à la page 104).
3. ➤ Mettre l'interrupteur à bascule (Voir la Fig. 97/1) à gauche sur les [fonctions des chenilles] (rouge).
4. ➤ Mettre l'interrupteur à bascule (Voir la Fig. 97/2) au centre sur [vitesse rapide].

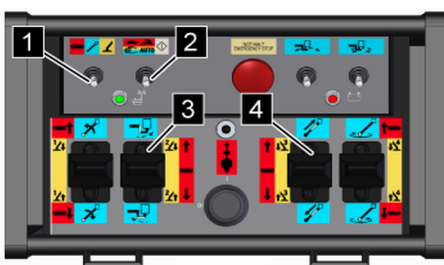


Fig. 97: Commande radio

Commande

5. ➤ Régler le système d'entraînement d'après le tableau suivant :



S'assurer qu'il n'y a pas d'obstacles (bord du trottoir etc.) à côtés des chenilles, car ceux-ci pourraient arrêter le déplacement du système d'entraînement.

Élément de commande	Fonction
Voir la Fig. 97	
Pousser le levier de commande 3 vers l'avant	Le système d'entraînement gauche rentre
Tirer le levier de commande 3 vers l'arrière	Le système d'entraînement gauche sort
Pousser le levier de commande 4 vers l'avant	Le système d'entraînement droit rentre
Tirer le levier de commande 4 vers l'arrière	Le système d'entraînement droit sort

6.10.1 Conseils et des recommandations pour le réglage hydraulique du système d'entraînement à chenilles

Quelques conseils utiles pour le réglage du système d'entraînement à chenilles :

- Le mécanisme de réglage hydraulique est prévu pour régler en hauteur et en largeur le système d'entraînement, sans avoir à monter le châssis avec des appuis.
- Si le réglage du système d'entraînement n'est pas possible à cause d'un sol défavorable, il faut utiliser le système d'appui (☞ Chapitre 6.7 « Mettre la machine en position de travail » à la page 107).
- Pour protéger la machine et les chenilles, la force de réglage hydraulique est limitée. Sur un sol stable, tel que sur du goudron, de l'asphalte, pierres stabilisées ou herbes denses, le réglage en hauteur et latéral d'un côté ou des deux côtés des chenilles est possible.

Commande

- Si le sol est sableux ou avec des herbes souples, il faut s'attendre à ce que les chenilles s'enfoncent à un endroit suivant la course de réglage, et en particulier après plusieurs sorties et rentrées.
- Si le sol n'est pas très stable, nous recommandons de faire avant, le réglage du système d'entraînement souhaité sur un sol stable ou de monter avant le châssis à l'aide des appuis (☞ *Chapitre 6.7 « Mettre la machine en position de travail » à la page 107*).

6.11 Réglage du support du bras télescopique

- | | |
|----------------------------|--------------------------------------|
| Personnel : | ■ Personnes formées |
| Equipement de protection : | ■ Vêtements de travail de protection |
| | ■ Chaussures de sécurité |
| | ■ Casque |

Pour les déplacements en pente p. ex., il peut être nécessaire de monter légèrement la nacelle. Pour qu'elle soit bien en place pendant le déplacement, il est possible de régler en hauteur le support du bras télescopique.



PRECAUTION !

Danger de collision lorsque la plateforme est en service !

Avec le support du bras télescopique sorti, il y a un danger de collision lorsque la plateforme est en service.

- S'assurer que le support du bras télescopique est rentré pendant le fonctionnement de la plateforme.

Commande



Si la machine est en position de transport, le bras télescopique ne peut monter qu'en mode d'entretien (↳ Chapitre 6.16 « Mode d'entretien » à la page 137).

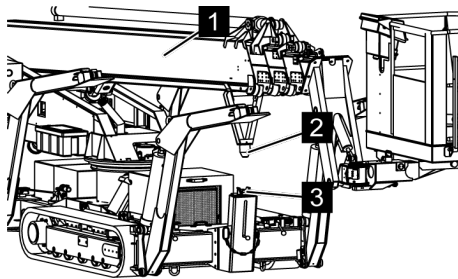


Fig. 98: Monter le bras télescopique

1. ➔ Monter le bras télescopique (Voir la Fig. 98/1), jusqu'à ce que le centrage du support (Voir la Fig. 98/2) soit à environ 35 à 40 cm du support du bras télescopique (Voir la Fig. 98/3).

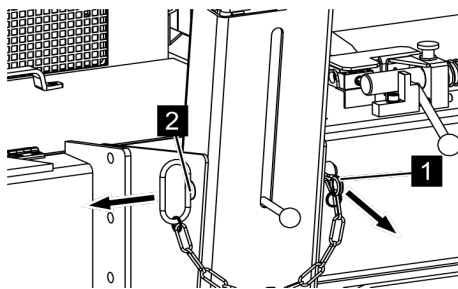


Fig. 99: Cheville de verrouillage

2. ➔ Retirer la goupille fendue à ressort (Voir la Fig. 99/1) de la cheville de verrouillage (Voir la Fig. 99/2).
3. ➔ Retirer la cheville de verrouillage (Voir la Fig. 99/2).

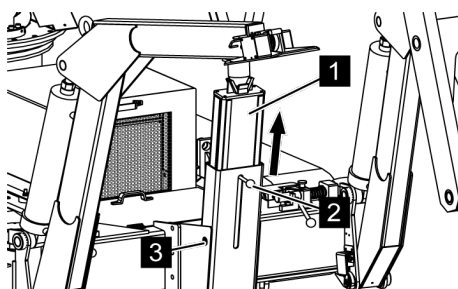


Fig. 100: Monter le support du bras télescopique

4. ➔ Tirer le support du bras télescopique (Voir la Fig. 100/1) par la poignée (Voir la Fig. 100/2) vers le haut, jusqu'à ce que les trous (Voir la Fig. 100/3) coïncident.

Commande

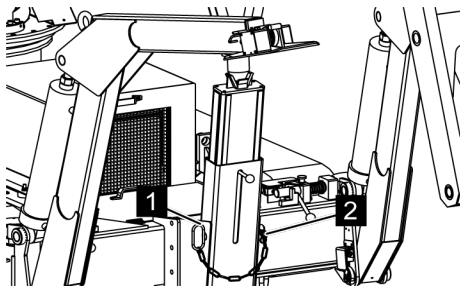


Fig. 101: Cheville de verrouillage

5. ➔ Rentrer la cheville de verrouillage (Voir la Fig. 101/1) et la bloquer avec la goupille fendue à ressort (Voir la Fig. 101/2).

6.12 Changer/Charger la pile de la commande radio

- | | |
|----------------------------|--------------------------------------|
| Personnel : | ■ Personnes formées |
| Equipement de protection : | ■ Vêtements de travail de protection |
| | ■ Chaussures de sécurité |
| | ■ Casque |

La livraison comprend 3 piles rechargeables pour l'installation radio, une pour la commande radio, une pour le chargeur secteur, et une pour le chargeur dans le support du bras élévateur.



La durée de fonctionnement d'une pile chargée est de 8 à 10 heures.



Fig. 102: Commande radio

1. ➔ Eteindre la commande radio. Pour cela, tourner le commutateur (Voir la Fig. 102/1) sur [0].

Commande

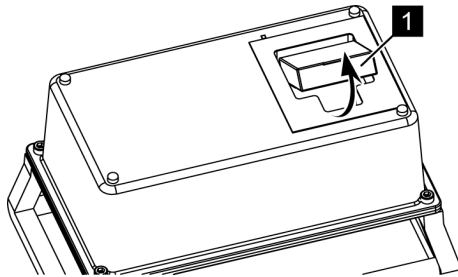


Fig. 103: Pile

2. ➔ *Enlever la pile vide (Voir la Fig. 103/1) au dos de la commande radio.*

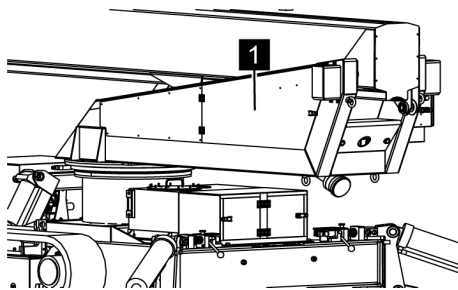


Fig. 104: Porte

3. ➔ *Ouvrir la porte (Voir la Fig. 104/1) dans le support du bras élévateur. Derrière il y a le chargeur.*

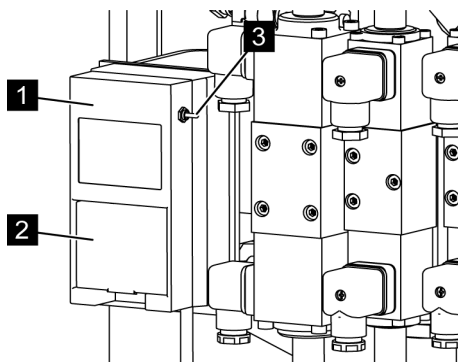


Fig. 105: Chargeur

4. ➔ *Enlever la batterie chargée (Voir la Fig. 105/2) du chargeur (Voir la Fig. 105/1) et y mettre une pile vide. S'assurer que l'interrupteur à bascule (Voir la Fig. 105/3) est sur « on ».*



Le temps de charge dure en mode normal (charge) environ 5 heures, en mode rapide (fast charge) environ 2 heures et demi.

5. ➔ *Mettre la pile chargée dans la commande radio.*



En cas d'arrêt prolongé, couper le chargeur (interrupteur à bascule (Voir la Fig. 105/3) sur « off »), pour ne pas décharger la batterie principale de la machine.

6.13 Changer la nacelle

Personnel :	■ Personnes formées
Equipement de protection :	■ Vêtements de travail de protection
	■ Chaussures de sécurité
	■ Casque



Il est recommandé de faire le changement de la nacelle avec 2 personnes.

Enlever la nacelle

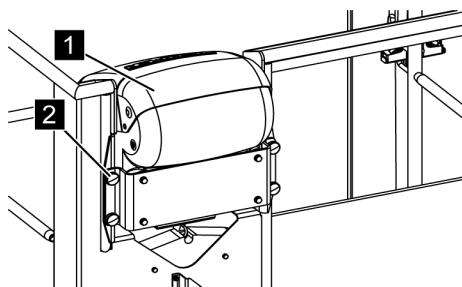


Fig. 106: Démontez le pupitre de commande

1. ➔ Mettre la machine en position de transport (☞ Chapitre 6.9 « Mettre la machine en position de transport. » à la page 112).
2. ➔ Démontez le pupitre de commande (Voir la Fig. 106/1) de la nacelle. Pour cela, dévissez les vis moletées (Voir la Fig. 106/2) des deux côtés et soulevez le pupitre de commande.

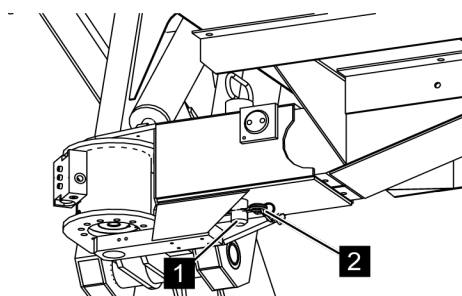


Fig. 107: Retirez la goupille de blocage

3. ➔ Retirez la goupille de blocage (Voir la Fig. 107/2) de la cheville de verrouillage (Voir la Fig. 107/1).

Commande

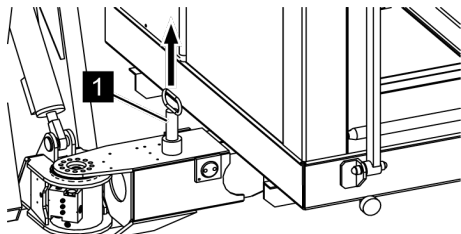


Fig. 108: Retirer la cheville de verrouillage

4. ➔ Retirer la cheville de verrouillage (Voir la Fig. 108/1) autant que possible vers le haut.



La cheville de verrouillage est accrochée à une chaîne et ne peut pas être sortie complètement.

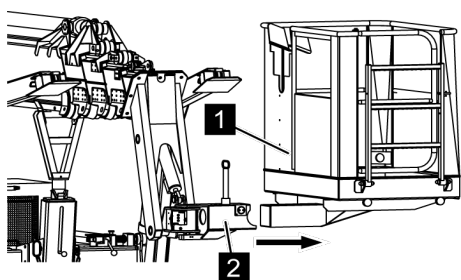


Fig. 109: Enlever la nacelle

5. ➔ Soulever légèrement la nacelle (Voir la Fig. 109/1) et la retirer de sa fixation (Voir la Fig. 109/2).

Mettre la nacelle en place

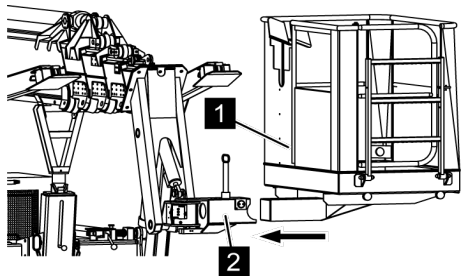


Fig. 110: Monter la nacelle

6. ➔ Pousser la nacelle (Voir la Fig. 110/1) à fond dans la fixation (Voir la Fig. 110/2).

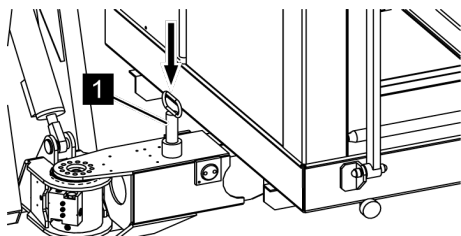
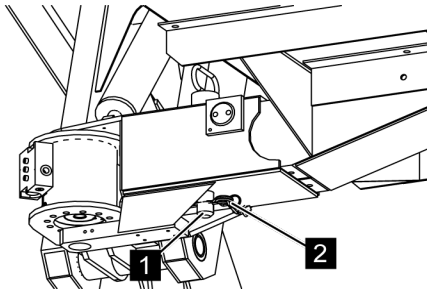


Fig. 111: Mettre en place la cheville de verrouillage

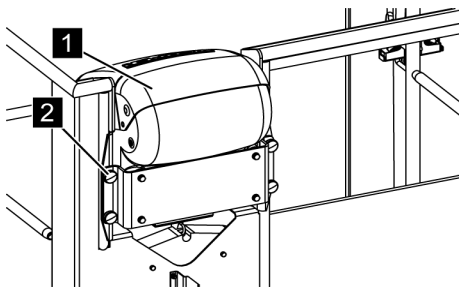
7. ➔ Rentrer complètement la cheville de verrouillage (Voir la Fig. 111/1). S'assurer qu'il n'est plus possible de retirer la nacelle de sa fixation.

Commande



8. → *Bloquer la cheville de verrouillage (Voir la Fig. 112/1) avec la goupille de blocage (Voir la Fig. 112/2).*

Fig. 112: Mettre en place la goupille de blocage



9. → *Mettre en place le pupitre de commande (Voir la Fig. 113/1) et le visser avec les vis mole-tées (Voir la Fig. 113/2).*

Fig. 113: Monter le pupitre de commande

6.14 Fonction et commande des vannes

Pour le mode de secours et le mode d'entretien, il faut actionner des vannes déterminées. La fonction des vannes est indiqué ci-dessous.

Commande

6.14.1 Emplacement des vannes à deux voies

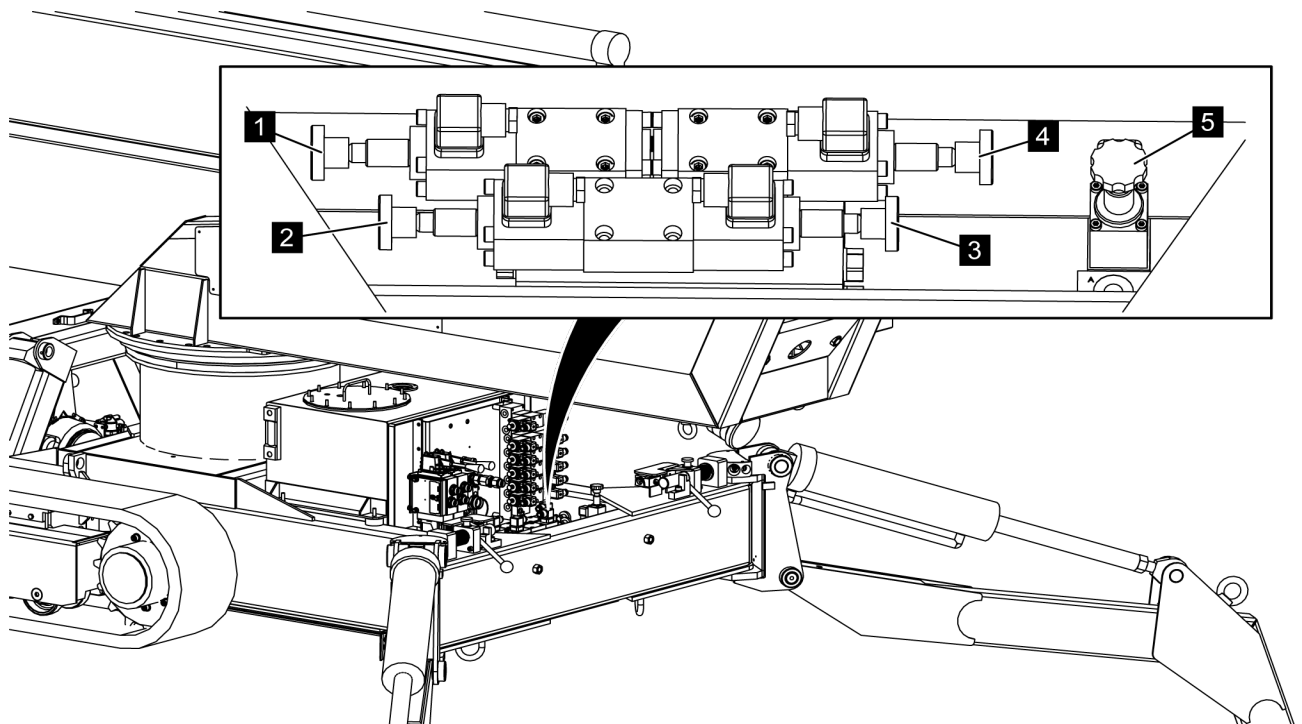


Fig. 114: Vannes à deux voies

Fonction	Position des vannes (Voir la Fig. 114)
Pour les fonctions de la plateforme	Déverrouiller toutes les vannes (position de base)
Pour les fonctions des appuis	Verrouiller la vanne 3
Pour le fonctionnement des chenilles	Verrouiller les vannes 1 et 3
Pour fonctionnement avec Kubota en mode d'entretien	Verrouiller la vanne 4
Pour chenille vitesse rapide	Verrouiller la vanne 5

6.14.2 Actionner les vannes à deux voies

Une vanne à deux voies a systématiquement 2 positions :

- verrouillée
- déverrouillée

Commande

En mode normal, toutes les vannes à deux voies sont déverrouillées.

Selon la position de la vanne (Voir la Fig. 115), une autre fonction est activée.

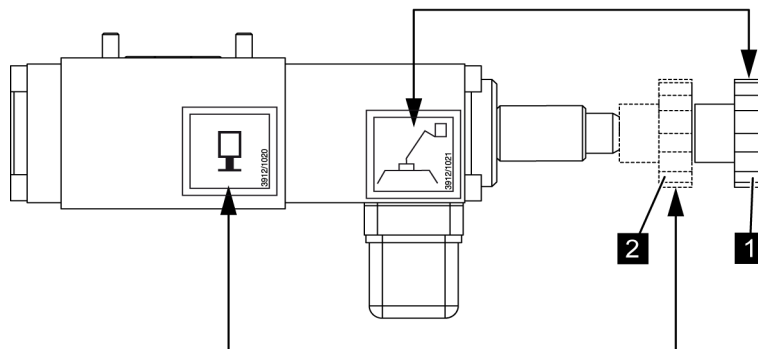


Fig. 115: Exemple Vanne à deux voies

Position 1	Vanne à deux voies déverrouillée (ici : fonctions de la plateforme activées)
Position 2	Vanne à deux voies verrouillée (ici : fonctions des appuis activées)

Verrouiller la vanne à deux voies

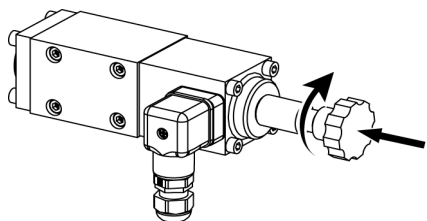


Fig. 116: Verrouiller la vanne à deux voies

→ Appuyer sur la vanne à deux voies et la verrouiller en la tournant légèrement dans le sens des aiguilles d'une montre.

Déverrouiller la vanne à deux voies

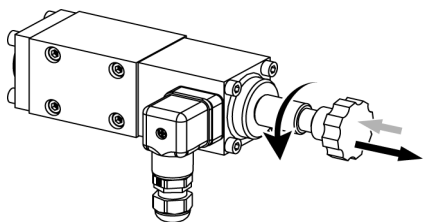


Fig. 117: Déverrouiller la vanne à deux voies

→ Appuyer légèrement sur la vanne à deux voies, et la déverrouiller en la tournant légèrement dans le sens inverse des aiguilles d'une montre.

Commande

6.14.3 Fonctions des vannes de la plateforme

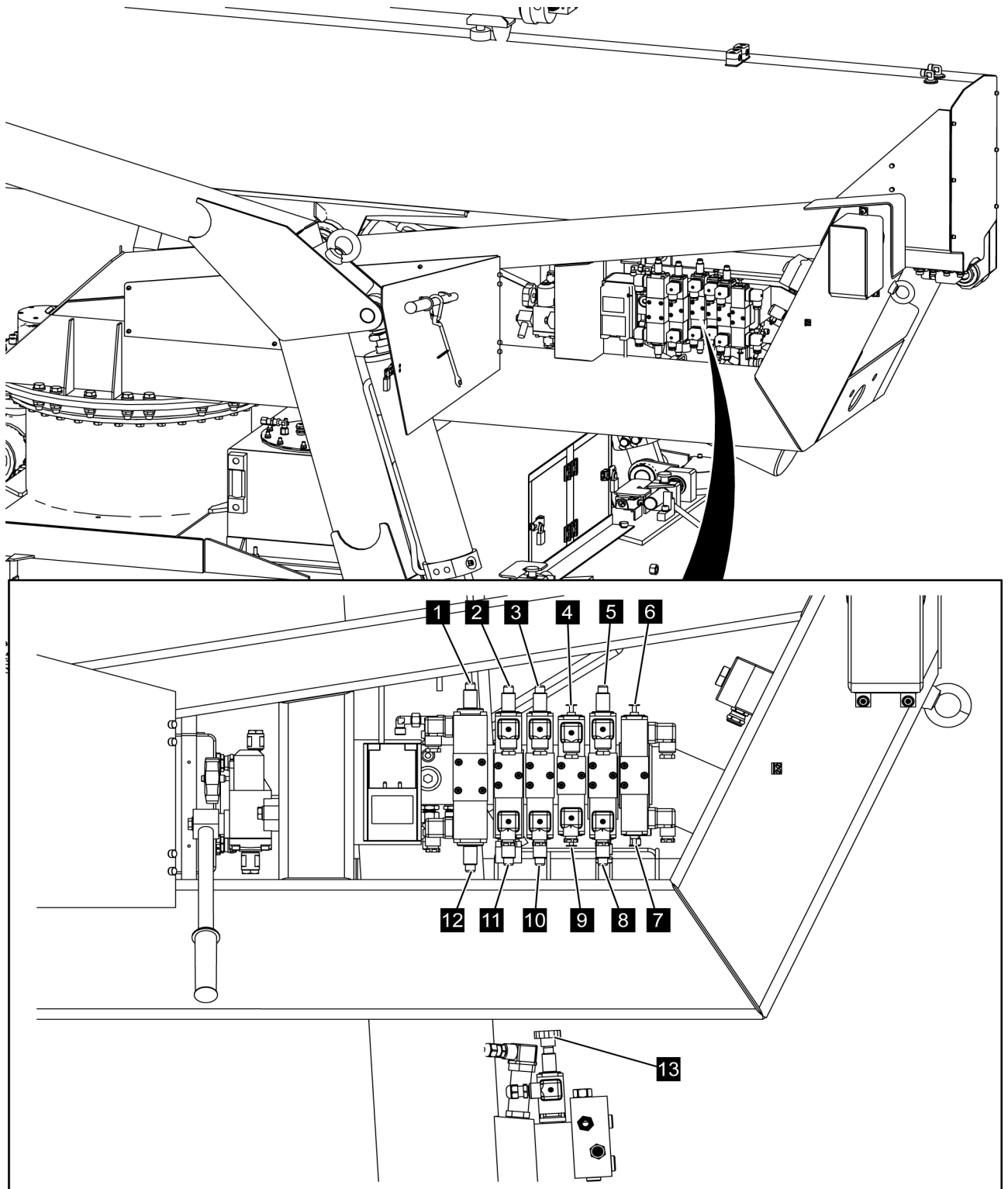


Fig. 118: Fonctions des vannes de la plateforme

Commande

Rep.	Pictogramme	Fonction
1		Sortir le bras télescopique
2		Pivoter la plateforme dans le sens des aiguilles d'une montre (vu du dessus)
3		Sortir le bras de la nacelle
4		Pivoter la nacelle dans le sens des aiguilles d'une montre (vu du dessus)
5		Monter le bras télescopique
6		Incliner la nacelle vers l'avant
7		Incliner la nacelle vers l'arrière
8		Descendre le bras télescopique
9		Pivoter la nacelle dans le sens inverse des aiguilles d'une montre (vu du dessus)
10		Rentrer le bras de la nacelle
11		Pivoter la plateforme dans le sens inverse des aiguilles d'une montre (vu du dessus)
12		Rentrer le bras télescopique
13		Vanne proportionnelle - Descendre le bras télescopique (uniquement nécessaire avec rep. 8)

Commande

6.14.4 Fonctions des vannes des appuis et réglage en hauteur du système d'entraînement

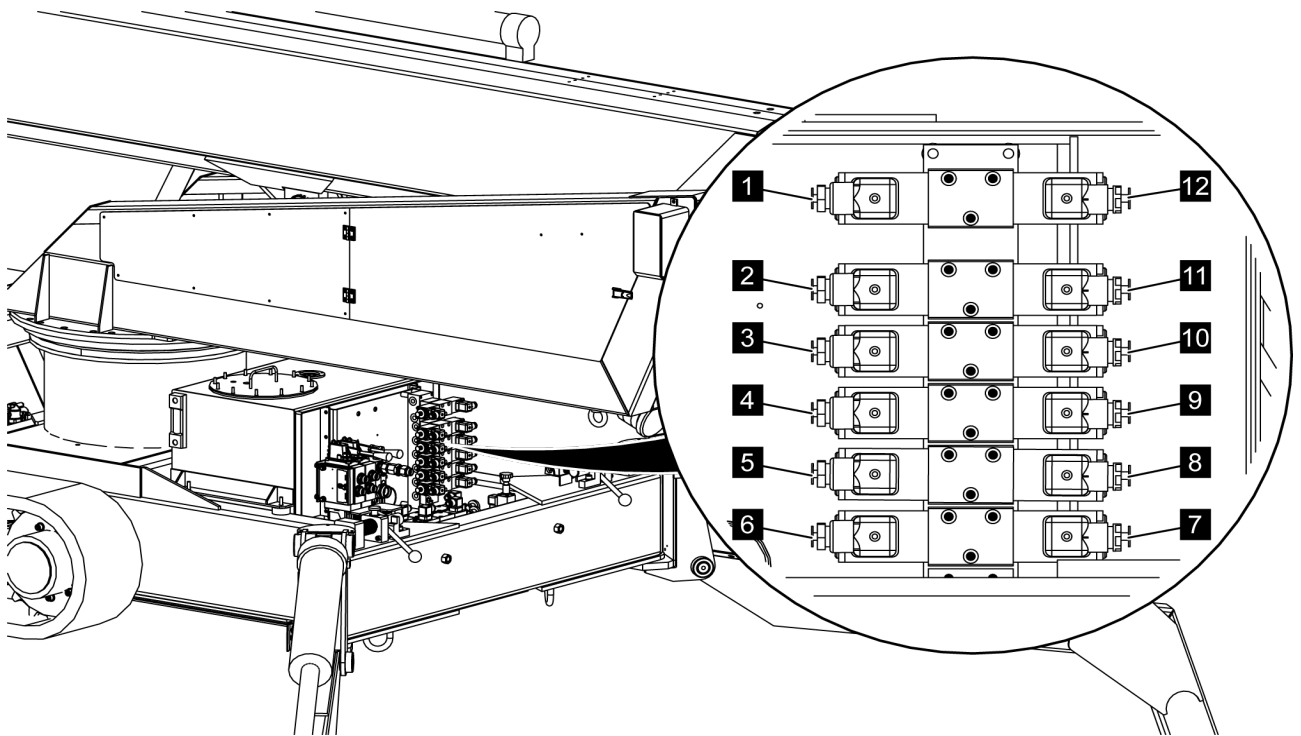


Fig. 119: Fonctions des vannes des appuis

Rep.	Picto-gramme	Fonction
1		Système d'entraînement à chenilles gauche en haut
2		Système d'entraînement à chenilles droit en haut
3		Monter l'appui 3
4		Monter l'appui 4
5		Monter l'appui 1

Commande

Rep.	Picto-gramme	Fonction
6		Monter l'appui 2
7		Descendre l'appui 2
8		Descendre l'appui 1
9		Descendre l'appui 4
10		Descendre l'appui 3
11		Système d'entraînement à chenilles droit en bas
12		Système d'entraînement à chenilles gauche en bas

Commande

6.14.5 Déplacement du système d'entraînement à chenilles

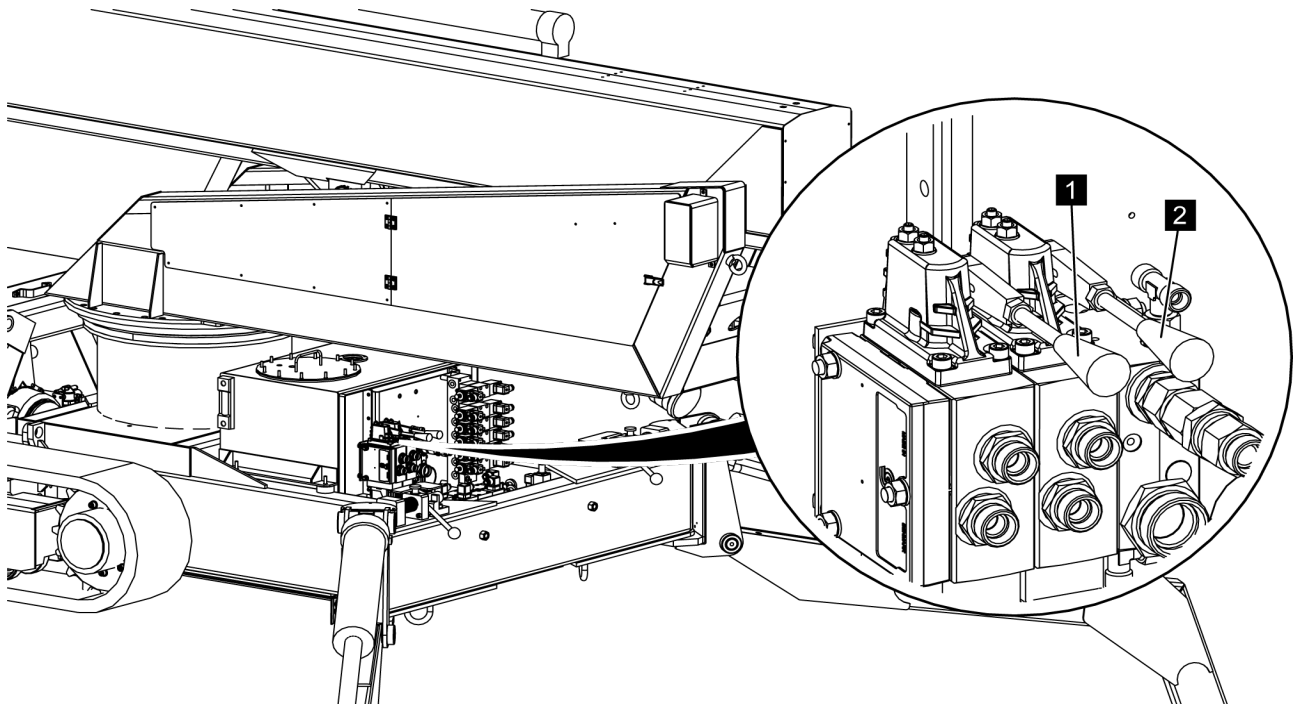






Fig. 120: Fonctions des vannes du système d'entraînement à chenilles

Rep.	Picto-gramme	Fonction	Remarque
1		Marche avant système d'entraînement à chenilles gauche	Appuyer sur le levier
		Marche arrière système d'entraînement à chenilles gauche	Tirer sur le levier
2		Marche avant système d'entraînement à chenilles droit	Appuyer sur le levier
		Marche arrière système d'entraînement à chenilles droit	Tirer sur le levier



6.15 Mode de secours

- | | |
|----------------------------|--------------------------------------|
| Personnel : | ■ Personnes formées |
| Equipement de protection : | ■ Vêtements de travail de protection |
| | ■ Chaussures de sécurité |
| | ■ Casque |

La plateforme élévatrice dispose d'un mode de secours, qui permet d'utiliser la plateforme élévatrice sans commande radio et sans alimentation électrique à l'aide d'une pompe à main. Le mode de secours ne doit être utilisé que pour mettre la machine en position de transport.

Le mode de secours comprend les fonctions de la plateforme et celles des appuis. En mode de secours, il n'y a pas les fonctions des chenilles.

Commande

6.15.1 Fonctionnement de la plateforme en mode de secours



AVERTISSEMENT !

Risques de blessure en cas d'équipements de sécurité désactivés !

En mode de secours, tous les équipements de sécurité (p. ex. fins de course) sont hors service. Cela peut entraîner le basculement de la machine lorsque les positions limites sont dépassées (p. ex. pivotement intégral avec appui étroit). Cela peut entraîner des blessures graves et mêmes mortelles.

- Faire le mode de secours suivant les instructions suivantes.

1. → Couper la machine et s'assurer qu'elle est débranchée (☞ Chapitre 6.2 « Mettre en marche/Couper la machine » à la page 81).
2. → Ouvrir la porte (Voir la Fig. 121/1) du support du bras élévateur.

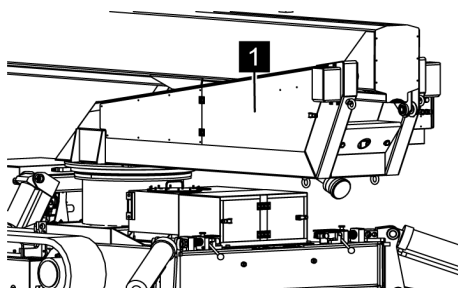


Fig. 121: Porte du support du bras élévateur

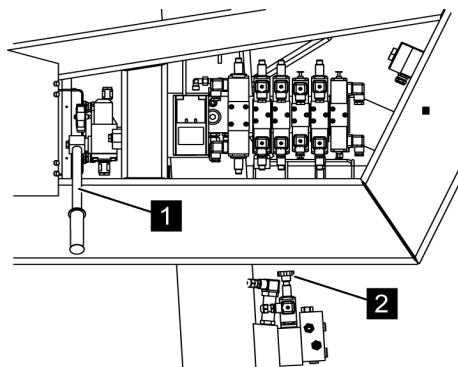


Fig. 122: Pompe manuelle

3. → Mettre le levier de la pompe manuelle (Voir la Fig. 122/1) sur la pompe.
4. → Pour pouvoir utiliser la fonction [Descendre le bras télescopique], verrouiller la vanne proportionnelle (Voir la Fig. 122/2).

Commande

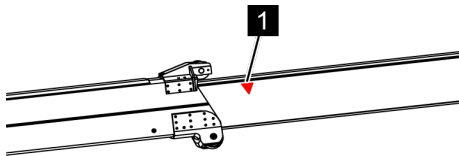


Fig. 123: Flèche rouge

5. →



AVERTISSEMENT !

Danger de blessure par une commande non conforme !

Une commande inadaptée de la plateforme peut faire basculer ou glisser la machine. En plus, il y a un risque de collision entre le bras de la nacelle et la main courante de la nacelle. Cela peut entraîner des blessures graves et des dommages matériels.

- Maintenir toujours si possible la nacelle à l'horizontale.
- Rentrer toujours d'abord le bras télescopique jusqu'à ce que les flèches rouges (Voir la Fig. 123/1) sur les vérins ne soient plus visibles.
- Pivoter la plateforme en position de transport. Avec un appui étroit (d'un côté), ne pas pivoter latéralement au-delà des appuis.
- Repivoter toujours vers le même côté.
- Avant de descendre la nacelle, la pivoter complètement ou la mettre en position de transport.

Actionner la vanne (☞ Chapitre 6.14 « Fonction et commande des vannes » à la page 124) souhaitée en appuyant fortement dessus, et pomper simultanément avec la pompe manuelle (Voir la Fig. 122/1), jusqu'à ce que le composant sélectionné ait atteint la position souhaitée.

6. → Continuer à mettre la machine en position de transport suivant les vannes actionnées (☞ Chapitre 6.14 « Fonction et commande des vannes » à la page 124).

Commande

Indication concernant la position de transport

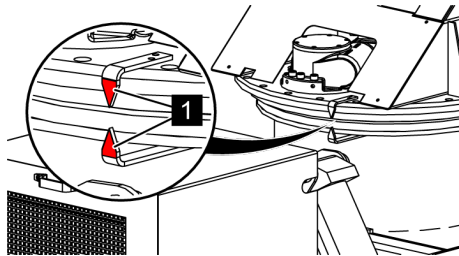


Fig. 124: Position de transport

7. → La plateforme est en position de transport, lorsque les flèches rouges (Voir la Fig. 124/1) coïncident sur la couronne d'orientation.
8. → Après le mode de secours, déverrouiller à nouveau la vanne proportionnelle (Voir la Fig. 122/2).



AVERTISSEMENT !

Danger de blessures par des mouvements incontrôlés !

Si les vannes sont mal réglées en mode normal, il y a un risque de mouvements incontrôlés. Cela peut entraîner des blessures graves.

- S'assurer que pour le mode normal, la vanne proportionnelle (Voir la Fig. 122/2) est entièrement déverrouillée.

6.15.2 Fonctionnement des appuis en mode de secours



AVERTISSEMENT !

Risques de blessure en cas d'équipements de sécurité désactivés !

En mode de secours, tous les équipements de sécurité (p. ex. fins de course) sont hors service.

- Faire le mode de secours suivant les instructions suivantes.

Commande



Pour la commande des appuis, il faut 2 personnes.

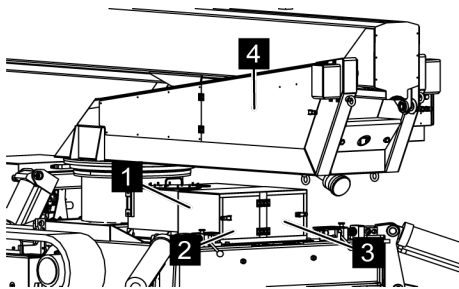


Fig. 125: Capot des vannes à deux voies

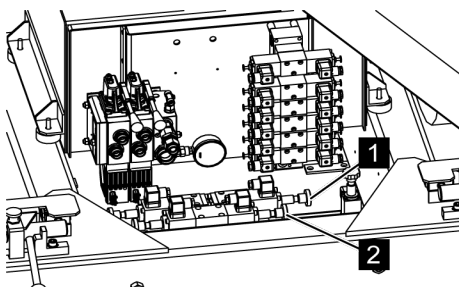


Fig. 126: Vannes

1. ➤ Couper la machine et s'assurer qu'elle est débranchée (☞ Chapitre 6.2 « Mettre en marche/Couper la machine » à la page 81).
2. ➤ Ouvrir les portes (Voir la Fig. 125/2 et 3) et enlever complètement le capot (Voir la Fig. 125/1).



REMARQUE !

Pour la commande de la plateforme, les portes (Voir la Fig. 125/2 et 3) doivent rester fermées.

3. ➤ Ouvrir la porte (Voir la Fig. 125/4).
4. ➤ Pour la commande des appuis, verrouiller la vanne à deux voies (Voir la Fig. 126/2).
5. ➤ Mettre le levier de la pompe manuelle sur la pompe.



AVERTISSEMENT !

Danger de blessure par une commande non conforme !

Une commande inadaptée des appuis peut faire basculer ou glisser la machine. Cela peut entraîner des blessures graves et des dommages matériels.

- Lors de la descente, maintenir si possible la machine à l'horizontale.

6. ➤

Actionner la vanne (☞ Chapitre 6.14 « Fonction et commande des vannes » à la page 124) souhaitée en appuyant fortement dessus (1ère personne), et pomper simultanément avec la pompe manuelle (2ème personne), jusqu'à ce que le composant sélectionné ait atteint la position souhaitée.

7. ➤ Continuer à mettre la machine en position de transport suivant les vannes actionnées (☞ Chapitre 6.14 « Fonction et commande des vannes » à la page 124).

Commande

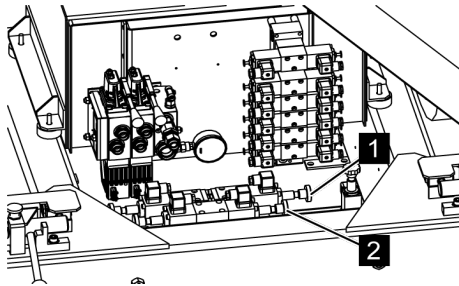


Fig. 127: Vannes

8. → Après le mode de secours, déverrouiller la vanne à deux voies (Voir la Fig. 127/2).



AVERTISSEMENT !

Danger de blessures par des mouvements incontrôlés !

Si les vannes sont mal réglées en mode normal, il y a un risque de mouvements incontrôlés. Cela peut entraîner des blessures graves.

- S'assurer que pour le mode normal, la vanne à deux voies (Voir la Fig. 127/2) est entièrement déverrouillée.

6.16 Mode d'entretien

- | | |
|----------------------------|--------------------------------------|
| Personnel : | ■ Personnes formées |
| Équipement de protection : | ■ Vêtements de travail de protection |
| | ■ Chaussures de sécurité |
| | ■ Casque |

Définition du mode d'entretien

Fonctionnement de la plateforme élévatrice sans fonctions de sécurité, uniquement par la commande hydraulique sans l'assistance de la commande. Fonctionnement entièrement hydraulique avec l'alimentation en énergie par le moteur électrique ou le moteur à combustion. L'utilisation de la commande n'est pas prévue, car cela peut entraîner des problèmes.

Le mode d'entretien n'est autorisé que si la plateforme élévatrice se trouve en parfait état. Le mode d'entretien peut être nécessaire ou utile p. ex. pour les travaux d'entretien.

Le mode d'entretien est divisé en fonctions de la plateforme, des appuis et des chenilles.



Le mode d'entretien n'est pas un mode de secours !

6.16.1 Fonctionnement de la plateforme en mode d'entretien



AVERTISSEMENT !

Risques de blessure en cas d'équipements de sécurité désactivés !

En mode d'entretien, tous les équipements de sécurité (p. ex. fins de course) sont hors service.

- Faire le mode d'entretien suivant les instructions suivantes.

1. ➤ Mettre la machine en marche (☞ Chapitre 6.2 « Mettre en marche/Couper la machine » à la page 81).
2. ➤ Ouvrir les portes (Voir la Fig. 128/2 et 3) et enlever complètement le capot (Voir la Fig. 128/1).
3. ➤ Ouvrir la porte (Voir la Fig. 128/4).

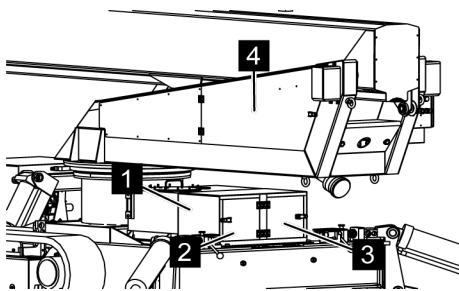


Fig. 128: Porte - vannes à deux voies

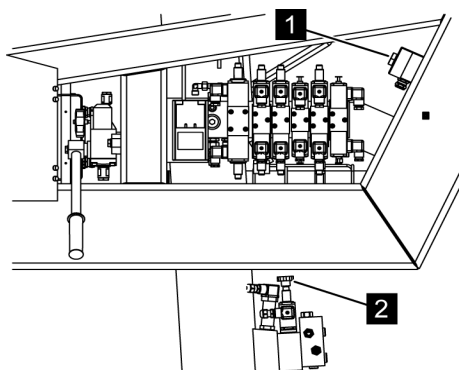


Fig. 129: Vanne proportionnelle

4. ➤ Pour pouvoir utiliser la fonction [Descendre le bras télescopique], verrouiller la vanne proportionnelle (Voir la Fig. 129/2).
5. ➤ Maintenir appuyé le bouton (Voir la Fig. 129/1) pour le mode d'entretien pendant la commande.

Commande

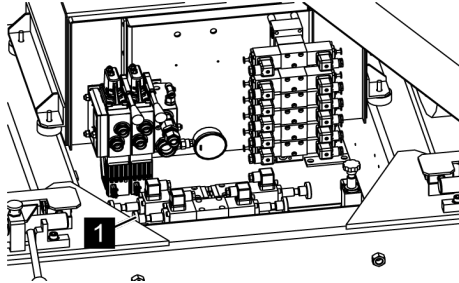


Fig. 130: Vanne à deux voies

6. → Pour le fonctionnement de la plateforme, appuyer sur la vanne à deux voies (Voir la Fig. 130/1), et la verrouiller en la tournant légèrement dans le sens des aiguilles d'une montre.

Commande

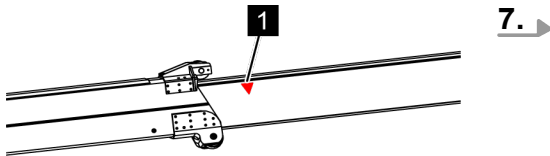


Fig. 131: Flèche rouge



AVERTISSEMENT !

Danger de blessure par une commande non conforme !

Une commande inadaptée de la plateforme peut faire basculer ou glisser la machine. Cela peut entraîner des blessures graves et des dommages matériels.

- Lorsqu'il y a des personnes ou des objets dans la nacelle, la maintenir toujours si possible à l'horizontale.
- Rentrer toujours d'abord le bras télescopique jusqu'à ce que les flèches rouges (Voir la Fig. 131/1) sur les vérins ne soient plus visibles.
- Pivoter la plateforme en position de transport.
- Repivoter toujours vers le même côté.
- Avant de descendre la nacelle, la pivoter complètement ou la mettre en position de transport.



Il est aussi possible d'actionner plusieurs vannes en même temps.



Il s'agit en partie de vannes noires et blanches, c.-à-d. il n'est pas possible de régler la vitesse des mouvements de la plateforme. Il n'y a que les positions "Ouvert" ou "Fermé".

Continuer à manipuler la machine suivant les vannes actionnées (↪ Chapitre 6.14 « Fonction et commande des vannes » à la page 124).

Commande

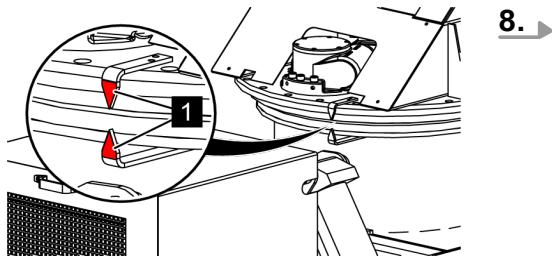


Fig. 132: Position de transport



Indication concernant la position de transport

La plateforme est en position de transport, lorsque les flèches rouges (Voir la Fig. 132/1) coïncident sur la couronne d'orientation.

Après le mode d'entretien, déverrouiller la vanne à deux voies (Voir la Fig. 130/1) et la vanne proportionnelle (Voir la Fig. 129/1).



AVERTISSEMENT !

Danger de blessures par des mouvements incontrôlés !

Si les vannes sont mal réglées en mode normal, il y a un risque de mouvements incontrôlés. Cela peut entraîner des blessures graves.

- S'assurer que pour le mode normal, la vanne à deux voies (Voir la Fig. 130/1) et la vanne proportionnelle (Voir la Fig. 129/1) sont entièrement déverrouillées.

6.16.2 Commande des appuis avec moteur électrique en mode d'entretien



AVERTISSEMENT !

Risques de blessure en cas d'équipements de sécurité désactivés !

En mode d'entretien, tous les équipements de sécurité (p. ex. fins de course) sont hors service.

- Faire le mode d'entretien suivant les instructions suivantes.

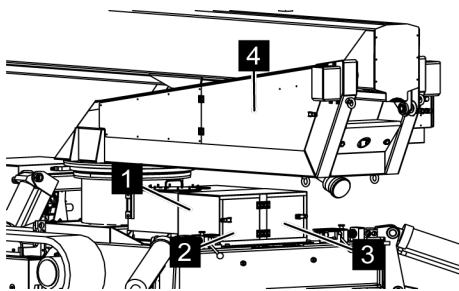


Fig. 133: Capot des vannes à deux voies

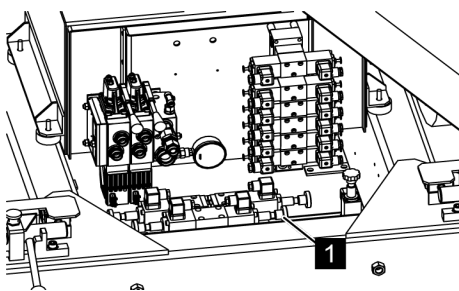


Fig. 134: Vanne à deux voies

1. ➤ Mettre la machine en marche (☞ Chapitre 6.2 « Mettre en marche/Couper la machine » à la page 81).
2. ➤ Ouvrir les portes (Voir la Fig. 133/2 et 3) et enlever complètement le capot (Voir la Fig. 133/1).
3. ➤ Ouvrir la porte (Voir la Fig. 133/4).
4. ➤ Pour la commande des appuis, verrouiller la vanne à deux voies (Voir la Fig. 134/1).

Commande

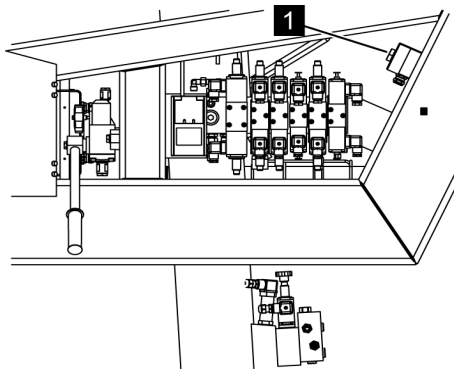


Fig. 135: Interrupteur à clé du mode d'entretien

5. ➔ Activer l'interrupteur à clé (Voir la Fig. 135/1) pour le mode d'entretien.

6. ➔



AVERTISSEMENT !

Danger de blessure par une commande non conforme !

Une commande inadaptée des appuis peut faire basculer ou glisser la machine. Cela peut entraîner des blessures graves et des dommages matériels.

- Lors de la descente, maintenir si possible la machine à l'horizontale.

2ème personne : Actionner la vanne (☞ Chapitre 6.14 « Fonction et commande des vannes » à la page 124) souhaitée en appuyant fortement dessus, jusqu'à ce que le composant sélectionné ait atteint la position souhaitée.



Il est aussi possible d'actionner plusieurs vannes en même temps.



Il s'agit de vannes noires et blanches, c.-à-d. il n'est pas possible de régler la vitesse des mouvements des appuis. Il n'y a que les positions "Ouvert" ou "Fermé".

7. ➔ Continuer à manipuler la machine suivant les vannes actionnées (☞ Chapitre 6.14 « Fonction et commande des vannes » à la page 124).

Commande

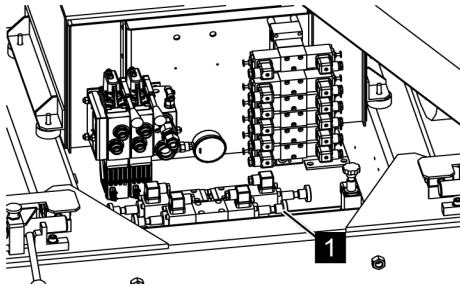


Fig. 136: Vanne à deux voies

8. ➔ Après le mode d'entretien, déverrouiller la vanne à deux voies (Voir la Fig. 136/1).



AVERTISSEMENT !

Danger de blessures par des mouvements incontrôlés !

Si les vannes sont mal réglées en mode normal, il y a un risque de mouvements incontrôlés. Cela peut entraîner des blessures graves.

- S'assurer que pour le mode normal, la vanne à deux voies (Voir la Fig. 136/1) est entièrement déverrouillée.

6.16.3 Commande des appuis avec moteur diesel en mode d'entretien



AVERTISSEMENT !

Risques de blessure en cas d'équipements de sécurité désactivés !

En mode d'entretien, tous les équipements de sécurité (p. ex. fins de course) sont hors service.

- Faire le mode d'entretien suivant les instructions suivantes.

1. ➔ Mettre la machine en marche (☞ Chapitre 6.2 « Mettre en marche/Couper la machine » à la page 81).
2. ➔ Ouvrir les portes (Voir la Fig. 137/2 et 3) et enlever complètement le capot (Voir la Fig. 137/1).
3. ➔ Ouvrir la porte (Voir la Fig. 137/4).

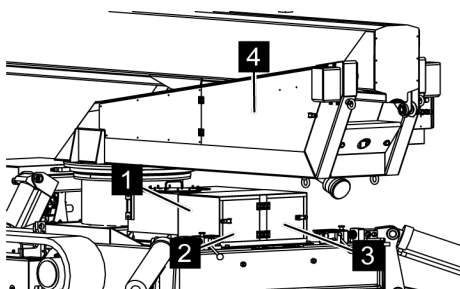


Fig. 137: Capot des vannes à deux voies

Commande

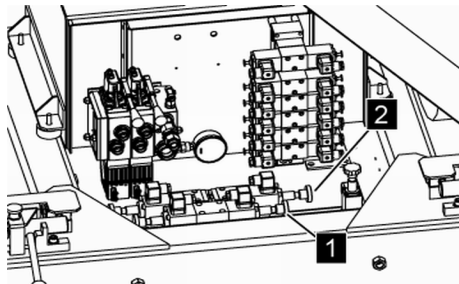


Fig. 138: Vannes à deux voies

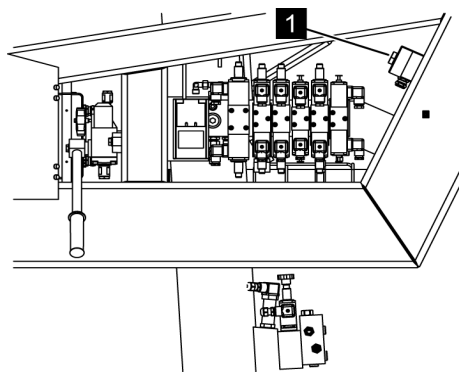



Fig. 139: Interrupteur à clé du mode d'entretien

4. → Pour la commande des appuis, verrouiller les vannes à deux voies (Voir la Fig. 138/1 et 2).

5. →  Au lieu de verrouiller la vanne à deux voies (Voir la Fig. 139/2), il est possible d'activer l'interrupteur à clé (Voir la Fig. 139/1).



AVERTISSEMENT !

Danger de blessure par une commande non conforme !

Une commande inadaptée des appuis peut faire basculer ou glisser la machine. Cela peut entraîner des blessures graves et des dommages matériels.

- Lors de la descente, maintenir si possible la machine à l'horizontale.

Actionner la vanne (↪ Chapitre 6.14 « Fonction et commande des vannes » à la page 124) souhaitée en appuyant fortement dessus, jusqu'à ce que le composant sélectionné ait atteint la position souhaitée.



Il est aussi possible d'actionner plusieurs vannes en même temps.



Il s'agit de vannes noires et blanches, c.-à-d. il n'est pas possible de régler la vitesse des mouvements des appuis. Il n'y a que les positions "Ouvert" ou "Fermé".

6. → Continuer à manipuler la machine suivant les vannes actionnées (↪ Chapitre 6.14 « Fonction et commande des vannes » à la page 124).

Commande

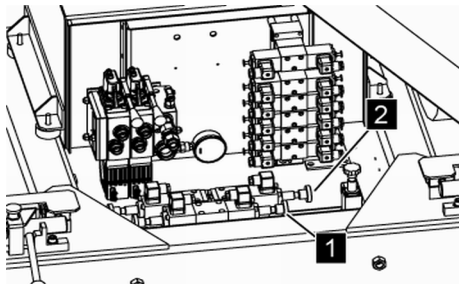


Fig. 140: Vanne à deux voies

7. ➔ Après le mode d'entretien, déverrouiller les vannes à deux voies (Voir la Fig. 140/1 et 2).



AVERTISSEMENT !

Danger de blessures par des mouvements incontrôlés !

Si les vannes sont mal réglées en mode normal, il y a un risque de mouvements incontrôlés. Cela peut entraîner des blessures graves.

- S'assurer que pour le mode normal, les vannes à deux voies (Voir la Fig. 140/1 et 2) sont entièrement déverrouillées.

6.16.4 Commande des chenilles avec moteur électrique en mode d'entretien



AVERTISSEMENT !

Risques de blessure en cas d'équipements de sécurité désactivés !

En mode d'entretien, tous les équipements de sécurité (p. ex. fins de course) sont hors service.

- Faire le mode d'entretien suivant les instructions suivantes.

1. ➔ Mettre la machine en marche (☞ Chapitre 6.2 « Mettre en marche/Couper la machine » à la page 81).
2. ➔ Ouvrir les portes (Voir la Fig. 141/2 et 3) et enlever complètement le capot (Voir la Fig. 141/1).
3. ➔ Ouvrir la porte (Voir la Fig. 141/4).

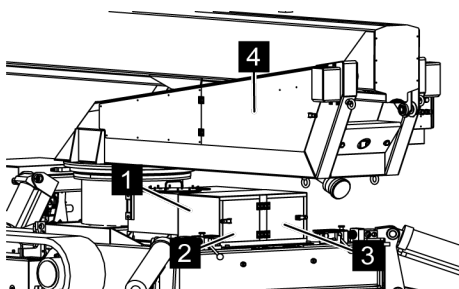


Fig. 141: Porte - vannes à deux voies

Commande

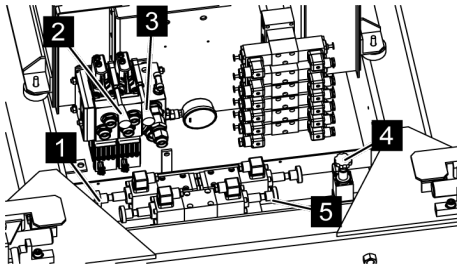


Fig. 142: Vannes à deux voies

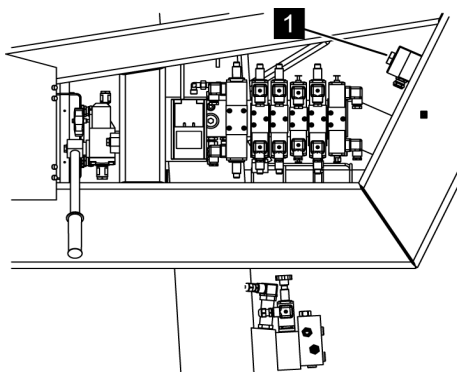


Fig. 143: Interrupteur à clé du mode d'entretien

4. ➔ Pour la commande des chenilles, verrouiller les vannes à deux voies (Voir la Fig. 142/1 et 5).
5. ➔ Sélectionner la vitesse avec la vanne (Voir la Fig. 142/4) (déverrouillée = vitesse lente, enclenchée = vitesse rapide).
6. ➔ Activer l'interrupteur à clé (Voir la Fig. 143/1) pour le mode d'entretien.
7. ➔ Piloter les chenilles avec les vannes (Voir la Fig. 142/2 et 3) (cf. Chapitre 6.14 « Fonction et commande des vannes » à la page 124).
8. ➔ Après le mode d'entretien, déverrouiller les vannes à deux voies (Voir la Fig. 142/1 et 5).



AVERTISSEMENT !

Danger de blessures par des mouvements incontrôlés !

Si les vannes sont mal réglées en mode normal, il y a un risque de mouvements incontrôlés. Cela peut entraîner des blessures graves.

- S'assurer que pour le mode normal, les vannes à deux voies (Voir la Fig. 142/1 et 5) sont entièrement déverrouillées.



Commande

Entretien

7 Entretien

7.1 Consignes de sécurité pour l'entretien

Verrouiller pour éviter toute remise en marche involontaire



AVERTISSEMENT !

Danger de mort en cas de remise en marche non autorisée !

La remise en marche non autorisée de l'alimentation en énergie pendant les travaux d'entretien entraîne un risque de blessures graves et même mortelles pour les personnes présentes dans la zone dangereuse.

- Avant de commencer les travaux, couper toutes les alimentations en énergie et les verrouiller afin d'éviter une remise en marche involontaire.

*Travaux d'entretien réalisés
d'une manière non conforme*



AVERTISSEMENT !

Danger de blessures en cas de travaux d'entretien réalisés d'une manière non conforme !

Un entretien non conforme peut entraîner des blessures graves et des dommages matériels importants.

- Avant de commencer les travaux, prévoir une liberté de montage suffisante.
- Faire attention à ce que le poste de montage soit rangé et propre ! Les composants et les outils entassés ou qui traînent représentent des sources d'accident.
- Ne pas desserrer les jonctions plombées par de la cire jaune.
- Si des composants ont été enlevés, faire attention au bon montage, remonter tous les éléments de fixation et respecter les couples de serrage.
- Avant la remise en marche, tenir compte des points suivants :
 - S'assurer que tous les travaux d'entretien ont été réalisés et terminés conformément aux indications et mentions de cette notice.
 - S'assurer que personne ne se trouve dans la zone dangereuse.
 - S'assurer que tous les carters et tous les équipements de sécurité sont installés et fonctionnent correctement.

Entretien

Surfaces brûlantes



AVERTISSEMENT !

Danger de blessures par les surfaces brûlantes !

Les surfaces des composants du moteur peuvent être brûlantes lors du fonctionnement. Le contact de la peau avec des surfaces brûlantes provoque des brûlures graves de la peau.

- Eviter le contact avec les composants brûlants du moteur, tels que le pot d'échappement, le radiateur, les flexibles et le bloc moteur.
- Avant de travailler sur les composants du moteur, contrôler s'ils ne sont pas brûlants. Si nécessaire, les laisser refroidir.

Consommables brûlants



AVERTISSEMENT !

Danger de blessures par des consommables brûlants !

Les consommables (liquide de refroidissement ou huile moteur) peuvent atteindre pendant le fonctionnement, des températures élevées. Le contact de la peau avec des consommables brûlants provoque des brûlures graves de la peau.

- Eviter le contact avec les consommables brûlants.
- Avant de travailler avec les consommables, contrôler s'ils ne sont pas brûlants. Si nécessaire, les laisser refroidir.

Protection de l'environnement

Tenir compte des consignes suivantes de protection de l'environnement durant les travaux de maintenance :

- Sur tous les graisseurs qui sont lubrifiés à la main, ôter la graisse excédentaire ou usée qui s'en échappe et en assurer l'élimination selon les dispositions locales en vigueur.
- Collecter les huiles de vidange dans des récipients adéquats et en assurer l'élimination d'après les dispositions locales en vigueur.

7.2 Plan d'entretien

Les chapitres suivants décrivent les travaux d'entretien nécessaires pour un fonctionnement optimal et sans problèmes de la machine.

Si lors des contrôles réguliers, une usure accrue est détectée, il faut réduire en conséquence les intervalles d'entretien suivant les traces d'usure réelles. Pour les questions concernant les travaux et les intervalles d'entretien, contacter le constructeur, cf. Contacts page 2.

7.2.1 Plan d'entretien - Moteur à combustion



Pour faire les travaux d'entretien cf. Notice d'utilisation du constructeur (☞ Annexe C « Moteur diesel Kubota » à la page 207).



Entretien

Intervalle	Travaux de maintenance	Personnel
Après les 50 premières heures de service	Vidange de l'huile moteur	Personnel spécialisé
	Changer la cartouche du filtre à huile	Personnel spécialisé
Toutes les 50 heures de service	Vidange de l'huile moteur	Personnel spécialisé
	Contrôler si les colliers et le tube de carburant sont bien serrés et étanches	Personnes formées
Toutes les 100 heures de service	Nettoyer la cartouche du filtre à air	Personnel spécialisé
	Nettoyer le filtre à carburant	Personnel spécialisé
	Contrôler le niveau d'acide de la batterie	Personnel spécialisé
	Contrôler la tension de la courroie du ventilateur	Personnel spécialisé
Toutes les 200 heures de service	Contrôler si la durite du radiateur et les colliers sont bien serrés et étanches	Personnes formées
	Changer la cartouche du filtre à huile	Personnel spécialisé
	Contrôler si la conduite d'aspiration d'air est bien serrée et étanche	Personnes formées
Toutes les 400 heures de service	Changer la cartouche du filtre à carburant	Personnel spécialisé
Toutes les 500 heures de service	Enlever les dépôts du réservoir de carburant	Personnel spécialisé
	Nettoyer l'intérieur du radiateur	Personnes formées
	Changer la courroie du ventilateur	Personnel spécialisé
Une fois par mois	Charger la batterie	Personnes formées
Une fois par an ou tous les 6 ans, nettoyer la cartouche du filtre à air	Changer la cartouche du filtre à air	Personnel spécialisé
Toutes les 800 heures de service	Contrôler le jeu des vannes	Personnel spécialisé



Entretien

Intervalle	Travaux de maintenance	Personnel
Toutes les 1 500 heures de service	Contrôler la pression d'injection de l'injecteur de carburant	Personnel qualifié Kubota
Toutes les 3000 heures de service	Contrôler le turbocompresseur	Personnel qualifié Kubota
	Contrôler la pompe à injection de carburant	Personnel qualifié Kubota
	Contrôler la minuterie d'injection de carburant	Personnel qualifié Kubota
Tous les 2 ans	Changer la batterie	Personnel spécialisé
	Changer la durite du radiateur et les colliers	Personnel spécialisé
	Changer les tubes de combustion et les colliers	Personnel qualifié Kubota
	Vidanger le produit de refroidissement	Personnel spécialisé
	Changer la conduite d'aspiration d'air	Personnel spécialisé



Entretien

7.2.2 Plan d'entretien général

Intervalle	Travaux de maintenance	Personnel
Si nécessaire	Charger la batterie (↪ <i>Annexe C « Moteur diesel Kubota » à la page 207</i>)	Personnes formées
	Tendre la chaîne (↪ <i>Chapitre 7.3.2 « Tendre la chaîne » à la page 158</i>)	Personnel spécialisé
	Nettoyer la machine (↪ <i>Chapitre 7.3.1 « Nettoyer la machine » à la page 156</i>)	Personnes formées
Après les 50 premières heures de service	Resserrer les vis de fixation de la couronne d'orientation (↪ <i>Chapitre 7.3.10 « Couples de serrage de la couronne d'orientation » à la page 170</i>)	Personnel spécialisé
Toutes les 50 heures de service	Graisser les graisseurs de la couronne d'orientation, de l'entraînement de rotation et du dispositif de mise à niveau de la nacelle (↪ <i>Chapitre 7.3.4 « Graisser la couronne d'orientation » à la page 161</i> et ↪ <i>Chapitre 7.3.9 « Plan de lubrification » à la page 168</i>)	Personnel spécialisé
	Graisser les chevilles (↪ <i>Chapitre 7.3.9 « Plan de lubrification » à la page 168</i>)	Personnel spécialisé
	Contrôler si les rouleaux d'appui tournent correctement (↪ <i>Chapitre 7.3.3 « Contrôler les rouleaux d'appui » à la page 160</i>)	Personnel spécialisé
	Contrôler le niveau d'huile hydraulique (↪ <i>Chapitre 7.3.7 « Contrôler le niveau d'huile hydraulique » à la page 165</i>)	Personnel spécialisé
Toutes les 150 heures de service	Graisser le guide du vérin (↪ <i>Chapitre 7.3.5 « Graisser le bras télescopique » à la page 162</i>)	Personnel spécialisé
	Contrôler si les flexibles hydrauliques ne sont pas endommagés ou s'ils n'ont pas des fuites.	Personnel spécialisé
	Contrôler si les chaînes de transport d'énergie ne sont pas usées ou endommagées	Personnel spécialisé
toutes les 800 heures de service ou une fois par an	Resserrer les vis de fixation de la couronne d'orientation (↪ <i>Chapitre 7.3.10 « Couples de serrage de la couronne d'orientation » à la page 170</i>)	Personnel spécialisé
	Changer le filtre hydraulique (↪ <i>Chapitre 7.3.8 « Changer le filtre hydraulique » à la page 166</i>)	Personnel spécialisé
	Faire l'entretien annuel suivant la "Liste de contrôle - Entretien LEO -" (cf. annexe du dossier de la machine)	Spécialiste

Entretien

Intervalle	Travaux de maintenance	Personnel
	Contrôler le niveau de l'huile de boîte (↗ Chapitre 7.3.6 « Contrôler le niveau de l'huile de boîte du système d'entraînement à chenilles » à la page 163)	Personnel spécialisé
	Changer la cartouche du filtre hydraulique (↗ Chapitre 7.3.8 « Changer le filtre hydraulique » à la page 166)	Personnel spécialisé
Toutes les 2 000 heures de service ou tous les 2 ans	Changer la batterie (↗ Annexe C « Moteur diesel Kubota » à la page 207)	Personnel spécialisé
Tous les 6 ans	Changer tous les flexibles hydrauliques	Hydraulicien

7.3 Travaux d'entretien

7.3.1 Nettoyer la machine

- Personnel : Personnel spécialisé
- Equipement de protection : Vêtements de travail de protection
- Chaussures de sécurité
- Lunettes de protection



REMARQUE !

Dommages matériels par un nettoyage non conforme !

Un nettoyage non conforme peut endommager la machine.

- Ne pas utiliser de détergents agressifs à base d'acide.
- Rincer soigneusement tous les détergents à l'eau claire.

Nettoyage général

1. ➤ Couper la machine (↗ Chapitre 6.2 « Mettre en marche/Couper la machine » à la page 81).
2. ➤ S'assurer que tous les capots sont montés correctement.

Entretien



Fig. 144: Nettoyage interdit

3. ➤ Enlever les saletés grossières avec le nettoyeur haute pression. Ne pas nettoyer les composants indiqués (Voir la Fig. 144) avec le nettoyeur haute pression.
4. ➤ Nettoyer la machine avec une éponge, un détergent domestique sans acide et un tuyau d'arrosage.
5. ➤ Après le nettoyage, graisser la machine suivant Chapitre 7.3.9 « Plan de lubrification » à la page 168.

Trappe d'entretien

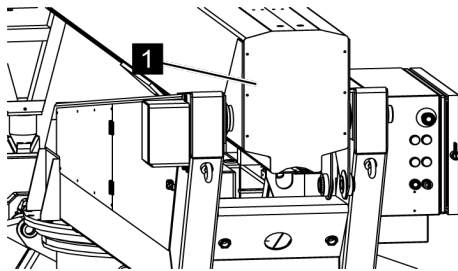


Fig. 145: Trappe d'entretien

Surtout lors des travaux de coupe des arbres, il peut y avoir des amas de saletés (morceaux de bois) à l'intérieur du bras télescopique. Pour les enlever, procéder de la manière suivante.

1. ➤ Couper la machine (Chapitre 6.2 « Mettre en marche/Couper la machine » à la page 81).
2. ➤ Dévisser la trappe d'entretien (Voir la Fig. 145/1).

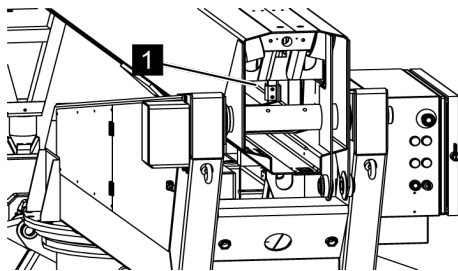


Fig. 146: Nettoyer l'intérieur

3. ➤ Enlever à la main ou p. ex. à l'air comprimé, les saletés à l'intérieur du bras télescopique (Voir la Fig. 146/1).
4. ➤ Après le nettoyage, revisser la trappe d'entretien (Voir la Fig. 145/1).

7.3.2 Tendre la chaîne

Personnel :	■ Personnel spécialisé
Equipement de protection :	■ Vêtements de travail de protection
	■ Chaussures de sécurité
Outil spécial :	■ Pompe à graisse
Matériaux :	■ Graisse multi-usages (N° de réf. 3917/0095)

1. ➤ *Mettre la machine en position de travail (☞ Chapitre 6.7 « Mettre la machine en position de travail » à la page 107). La machine doit être soutenue entièrement, et les chaînes ne doivent plus toucher le sol.*

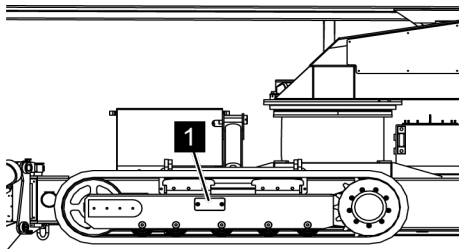


Fig. 147: Dévisser le bouchon

2. ➤ *Dévisser le couvercle (Voir la Fig. 147/1).*

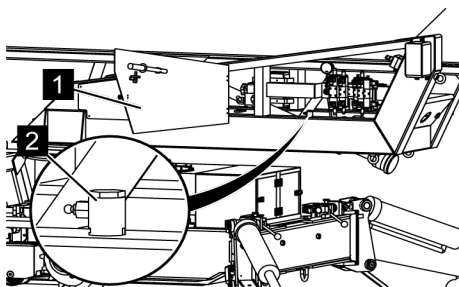


Fig. 148: Accouplement coulissant

3. ➤ *Ouvrir la porte (Voir la Fig. 148/1) et enlever l'accouplement coulissant (Voir la Fig. 148/2).*

Entretien

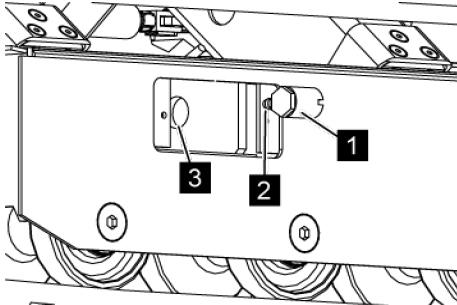


Fig. 149: Mettre en place l'accouplement coulissant

4. ➔ Pousser l'accouplement coulissant (Voir la Fig. 149/1) avec le graisseur (Voir la Fig. 149/2) en premier sur le vérin (Voir la Fig. 149/3).

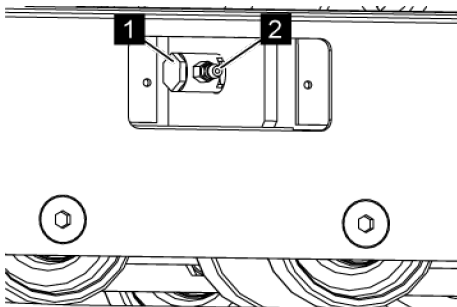


Fig. 150: Tourner l'accouplement coulissant

5. ➔ Tourner l'accouplement coulissant (Voir la Fig. 150/1) de 180° dans le sens des aiguilles d'une montre, jusqu'à ce que le graisseur (Voir la Fig. 150/2) soit à l'extérieur.
6. ➔ Injecter avec une pompe à graisse sur le graisseur (Voir la Fig. 150/2) de la graisse multi-usages (N° de réf. 3917/0095), jusqu'à ce que la chaîne pende (Voir la Fig. 151/X) de 10 à 15 mm.

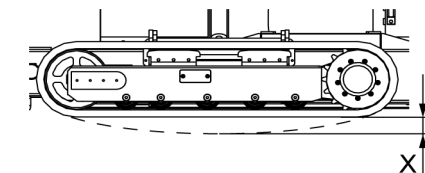


Fig. 151: Fléchissement X

7. ➔ S'assurer qu'il n'y a pas de graisse qui ressorte du graisseur (Voir la Fig. 150/2).

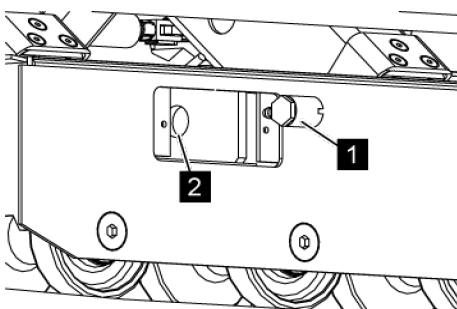


Fig. 152: Retirer l'accouplement coulissant

8. ➔ Tourner l'accouplement coulissant (Voir la Fig. 152/1) de 180° dans le sens inverse des aiguilles d'une montre, et le retirer du vérin (Voir la Fig. 152/2).

Entretien

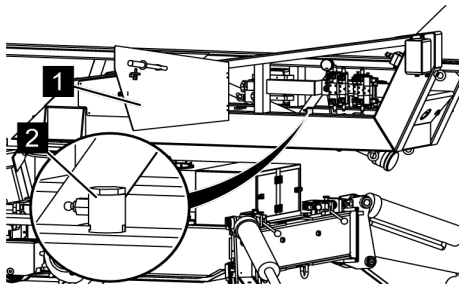


Fig. 153: Accouplement coulissant

9. ➔ *Remettre l'accouplement coulissant (Voir la Fig. 153/2) sur la fixation et fermer la porte (Voir la Fig. 153/1).*

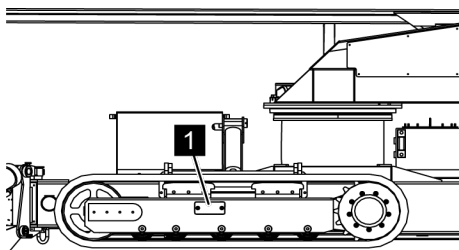


Fig. 154: Couvercle et capot

10. ➔ *Remonter le couvercle (Voir la Fig. 154/1).*

7.3.3 Contrôler les rouleaux d'appui

- | | |
|----------------------------|--------------------------------------|
| Personnel : | ■ Personnel spécialisé |
| Equipement de protection : | ■ Vêtements de travail de protection |
| | ■ Chaussures de sécurité |

1. ➔ *Mettre la machine en position de travail (☞ Chapitre 6.7 « Mettre la machine en position de travail » à la page 107). La machine doit être soutenue entièrement, et les chaînes ne doivent plus toucher le sol.*
2. ➔ *S'assurer s'il est possible de tourner à la main les rouleaux d'appui (Voir la Fig. 155/1).*

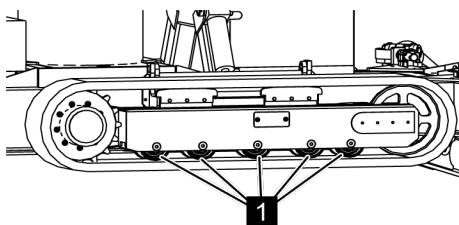


Fig. 155: Couvercle et capot



PRECAUTION !

Ne pas graisser les rouleaux d'appui !



Si les rouleaux d'appui ne tournent pas à la main, il faut les changer. Contacter éventuellement le constructeur. Contacts, cf. page 2.

Entretien

7.3.4 Graisser la couronne d'orientation

Personnel :	■ Personnel spécialisé
Equipement de protection :	■ Vêtements de travail de protection ■ Chaussures de sécurité
Outil spécial :	■ Pompe à graisse
Matériaux :	■ Graisse haute performance (N° de réf. 3917/0130)

1. ➤ *Mettre la machine en position de travail (↪ Chapitre 6.7 « Mettre la machine en position de travail » à la page 107).*
2. ➤ *Injecter avec la pompe à graisse sur les graisseurs (Voir la Fig. 156/1) de la couronne d'orientation, de la graisse haute performance (N° de réf. 3917/0130).*
3. ➤ *Enlever l'excédent de graisse et l'éliminer de manière conforme.*

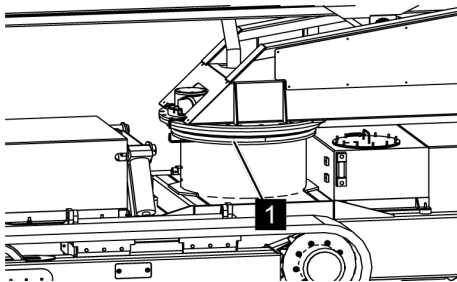


Fig. 156: Graisser la couronne d'orientation

7.3.5 Graisser le bras télescopique

- Personnel : ■ Personnel spécialisé
- Équipement de protection : ■ Vêtements de travail de protection
■ Chaussures de sécurité
- Matériaux : ■ Bombe de pâte blanche (N° de réf. 3917/0037)
■ Solvant EPI Biosol spécial (N° de réf. 3910/0168)

1. ➤ Mettre la machine en position de travail large (☞ Chapitre 6.7 « Mettre la machine en position de travail » à la page 107).
2. ➤ Sortir le bras télescopique jusqu'à ce que le vérin avant (Voir la Fig. 157/1) puisse être bloqué avec un élément glissant ou un chariot.
3. ➤ Bloquer le vérin avant avec un élément glissant ou avec un chariot.

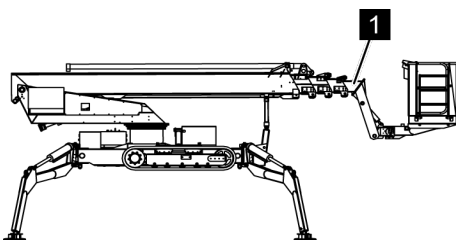


Fig. 157: Bloquer le vérin



AVERTISSEMENT !

Risques de blessure par les équipements de sécurité désactivés !

Les autres manipulations de la plateforme ne peuvent être faites qu'en mode d'entretien (☞ Chapitre 6.16 « Mode d'entretien » à la page 137). En mode d'entretien, tous les équipements de sécurité sont hors service.

- Respecter l'ordre suivant des opérations et suivre exactement les instructions.

4. ➤ Passer en mode d'entretien (☞ Chapitre 6.16 « Mode d'entretien » à la page 137).
5. ➤ Sortir complètement le bras télescopique (Voir la Fig. 158/1) (☞ Chapitre 6.16 « Mode d'entretien » à la page 137).
6. ➤ Nettoyer de tous les côtés les surfaces de glissement des vérins, avec du solvant EPI Biosol spécial (N° de réf. 3910/0168), et ensuite les graisser de tous les côtés, avec la bombe de pâte blanche (N° de réf. 3917/0037).
7. ➤ Rentrer complètement le bras télescopique (Voir la Fig. 158/1) (☞ Chapitre 6.16 « Mode d'entretien » à la page 137).
8. ➤ Enlever l'élément glissant ou le chariot.

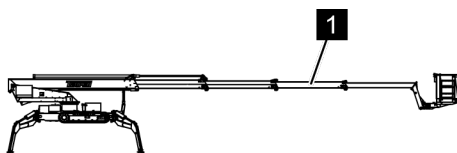


Fig. 158: Sortir le bras télescopique

Entretien

9. ➔ *Quitter le mode d'entretien (☞ Chapitre 6.16 « Mode d'entretien » à la page 137).*



L'opération suivante peut être réalisée de nouveau en mode normal.

10. ➔ *Utiliser la machine (☞ Chapitre 6.8 « Utilisation de la machine » à la page 110) ou la mettre évent. en position de transport (☞ Chapitre 6.9 « Mettre la machine en position de transport. » à la page 112).*

7.3.6 Contrôler le niveau de l'huile de boîte du système d'entraînement à chenilles

- | | |
|----------------------------|---|
| Personnel : | ■ Personnel spécialisé |
| Equipement de protection : | ■ Vêtements de travail de protection |
| | ■ Chaussures de sécurité |
| Matériaux : | ■ Huile d'engrenage (N° de réf. 3917/0122)) |



REMARQUE !

Dommages matériels par un remplissage non conforme !

Un niveau d'huile incorrect ou une mauvaise huile de boîte peut entraîner une défaillance et un endommagement de l'engrenage.

- Contrôler régulièrement le niveau d'huile.
- N'utiliser que les huiles prescrites (☞ « Huiles recommandées » à la page 56).

Entretien

Les entraînements à chaînes ont leur propre engrenage. Les instructions suivantes sont valables pour un engrenage.

1. ➤ Mettre la machine en position de transport (☞ Chapitre 6.9 « Mettre la machine en position de transport. » à la page 112).
2. ➤ Aligner la machine de manière à ce que le bord inférieur du raccord vissé (Voir la Fig. 159/1) soit sur l'axe central (Voir la Fig. 159/2) de l'engrenage (Voir la Fig. 159/3).
3. ➤ S'assurer que la machine est alignée à l'horizontale.
4. ➤ Couper la machine (☞ Chapitre 6.2 « Mettre en marche/Couper la machine » à la page 81).

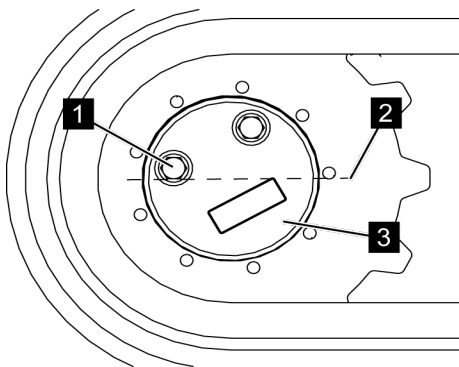


Fig. 159: Aligner la plateforme élévatrice

5. ➤ Dévisser les raccords vissés (Voir la Fig. 160/1 et 2).

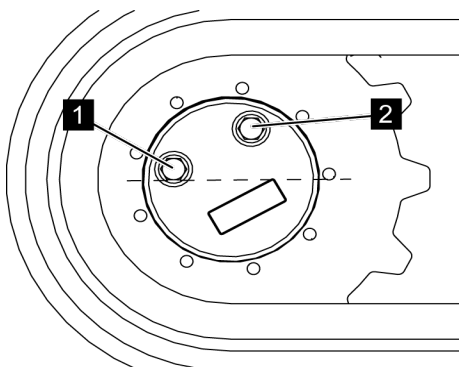


Fig. 160: Dévisser les raccords vissés



Collecter l'huile de boîte qui s'écoule éventuellement, et l'évacuer d'une manière professionnelle.

6. ➤ Faire un contrôle visuel du niveau d'huile. L'engrenage doit être rempli d'huile jusqu'au bord inférieur du trou fileté (Voir la Fig. 161/1).
7. ➤ Rajouter de l'huile de boîte (N° de réf. 3917/0022) si nécessaire (☞ « Huiles recommandées » à la page 56). Pour cela, faire couler lentement l'huile dans le trou (Voir la Fig. 161/2), jusqu'à ce qu'elle arrive au bord inférieur du trou fileté (Voir la Fig. 161/1).
8. ➤ S'assurer que les joints ou les rondelles en cuivre des raccords sont en place et en bon état.

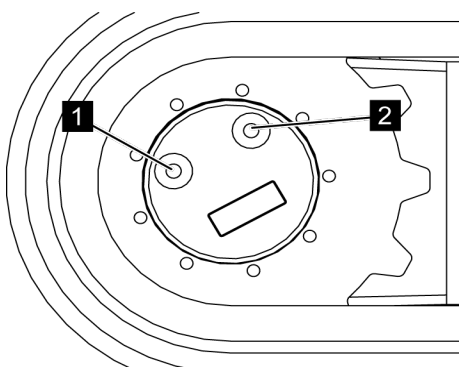


Fig. 161: Contrôler le niveau d'huile

Entretien

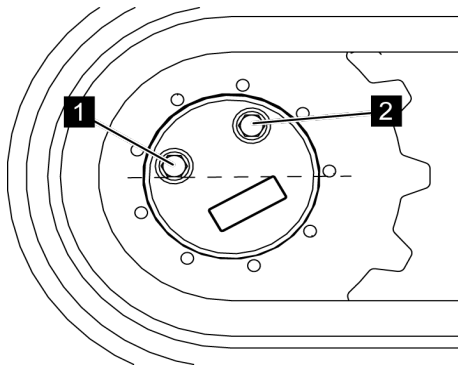


Fig. 162: Bien serrer les raccords vissés

9. ➤ *Bien resserrer les raccords vissés (Voir la Fig. 162/1 et 2) avec les joints ou les rondelles en cuivre.*

7.3.7 Contrôler le niveau d'huile hydraulique

- | | |
|----------------------------|--|
| Personnel : | ■ Personnel spécialisé |
| Equipement de protection : | ■ Vêtements de travail de protection |
| | ■ Chaussures de sécurité |
| Matériaux : | ■ Huile hydraulique (N° de réf. 3917/0066) |



REMARQUE !

Dommages matériels par un remplissage non conforme !

Un niveau d'huile incorrect ou une mauvaise huile hydraulique peut entraîner une défaillance et des endommagements de l'installation hydraulique.

- Contrôler régulièrement le niveau d'huile.
- N'utiliser que les huiles prescrites (☞ « Huiles recommandées » à la page 56).
- Ne pas mélanger des huiles de différents types.

1. ➤ *Mettre la plateforme élévatrice en position de transport (☞ Chapitre 6.9 « Mettre la machine en position de transport. » à la page 112).*
2. ➤ *Rentrer complètement le système d'entraînement à chenilles (☞ Chapitre 6.10 « Réglage de la hauteur et de la largeur du système d'entraînement à chenilles » à la page 116).*
3. ➤ *S'assurer que la plateforme élévatrice est alignée à l'horizontale.*

Entretien

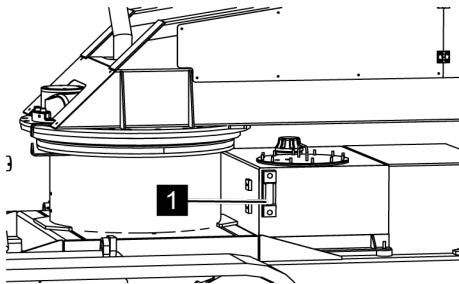


Fig. 163: Regard de l'huile hydraulique

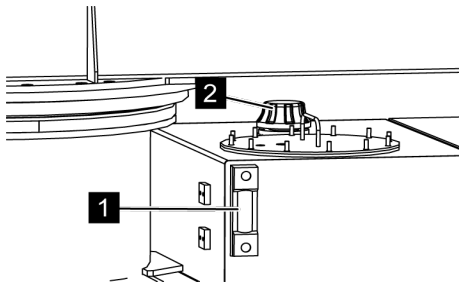


Fig. 164: Dévisser le bouchon

4. ➤ Couper la machine (☞ Chapitre 6.2 « Mettre en marche/Couper la machine » à la page 81).
5. ➤ Contrôler le niveau du regard (Voir la Fig. 163/1).
6. ➤ Rajouter de l'huile hydraulique (N° de réf. 3917/0066) si nécessaire (☞ « Huiles recommandées » à la page 56). Pour cela, ouvrir le cadenas du couvercle (Voir la Fig. 164/1) avec la clé appropriée et l'enlever (☞ Chapitre 4.7.1 « Clés » à la page 70).
7. ➤ Dévisser le couvercle (Voir la Fig. 164/2) du réservoir hydraulique.
8. ➤ Rajouter de l'huile hydraulique jusqu'à la marque maximale du regard (Voir la Fig. 164/1).
9. ➤ Visser le couvercle (Voir la Fig. 164/2) et le fermer avec le cadenas.

7.3.8 Changer le filtre hydraulique

- | | |
|----------------------------|--------------------------------------|
| Personnel : | ■ Personnel spécialisé |
| Equipement de protection : | ■ Vêtements de travail de protection |
| | ■ Chaussures de sécurité |
| Matériaux : | ■ Cartouche filtrante |

Le filtre hydraulique dispose d'un témoin d'encrassement visuel.

Entretien

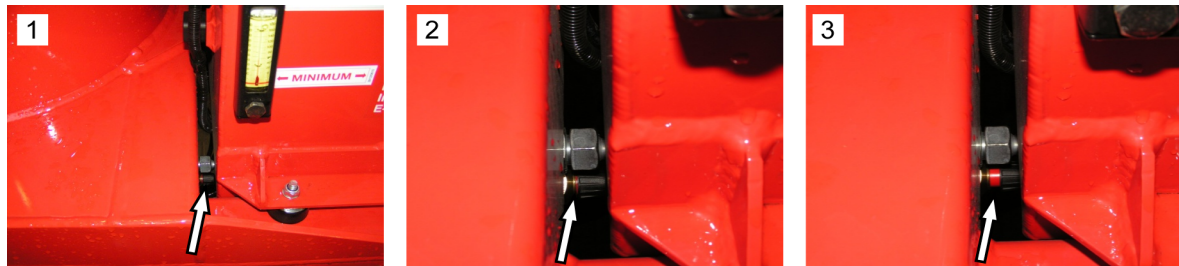


Fig. 165: Témoin d'encrassement

- 1 Emplacement
- 2 Capuchon en bas - Cartouche filtrante propre
- 3 Capuchon en haut, rouge – Cartouche filtrante sale

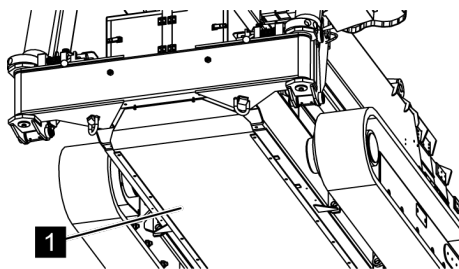


Fig. 166: Enlever la tôle du fond

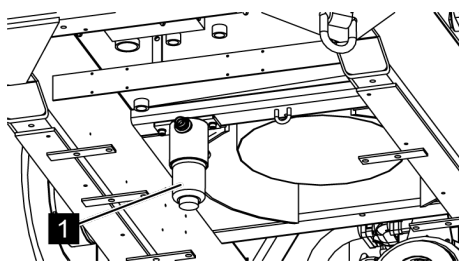


Fig. 167: Dévisser le pot filtrant

1. ➔ Mettre la machine en position de transport (☞ Chapitre 6.9 « Mettre la machine en position de transport. » à la page 112).
2. ➔ Couper la machine, et la débrancher si nécessaire (☞ Chapitre 6.2 « Mettre en marche/Couper la machine » à la page 81).
3. ➔ Dévisser la tôle du fond (Voir la Fig. 166/1).

4. ➔ Mettre un bac adapté à l'huile hydraulique sous le filtre hydraulique (/1).
5. ➔ Dévisser avec précaution le pot filtrant (Voir la Fig. 167/1).
6. ➔ Collecter l'huile hydraulique qui s'écoule éventuellement, et l'évacuer d'une manière professionnelle.

Entretien

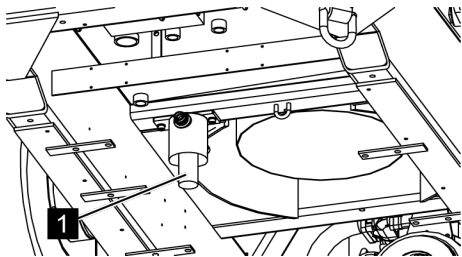


Fig. 168: Cartouche filtrante

7. ➔ Enlever la cartouche filtrante (Voir la Fig. 168/1) et mettre en place une cartouche filtrante neuve.



Il est possible de commander la cartouche filtrante auprès du constructeur. Contacts, cf. page 2.

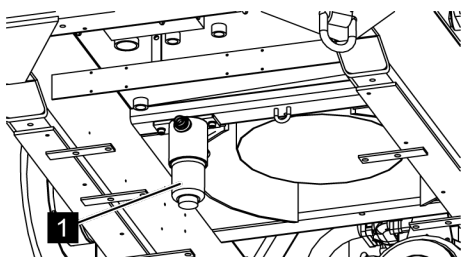


Fig. 169: Filtre hydraulique

8. ➔ Revisser le pot filtrant (Voir la Fig. 169/1).

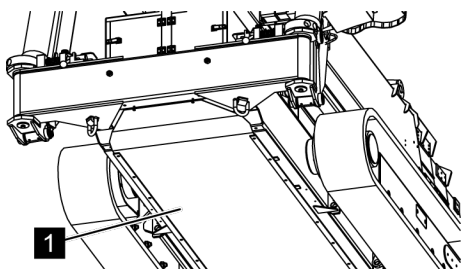


Fig. 170: Fixer la tôle du fond

9. ➔ Bien visser la tôle du fond (Voir la Fig. 170/1).

10. ➔ Contrôler le niveau d'huile hydraulique (☞ Chapitre 7.3.7 « Contrôler le niveau d'huile hydraulique » à la page 165).

7.3.9 Plan de lubrification



Pour manipuler les lubrifiants, il faut toujours tenir compte de la fiche technique de sécurité des constructeurs. Les lubrifiants peuvent être commandés par leur numéro de référence auprès du constructeur. Contacts, cf. page 2.



Les intervalles se rapportent à une saleté normale. Si la saleté est plus importante, il faut ajuster les intervalles.

Entretien

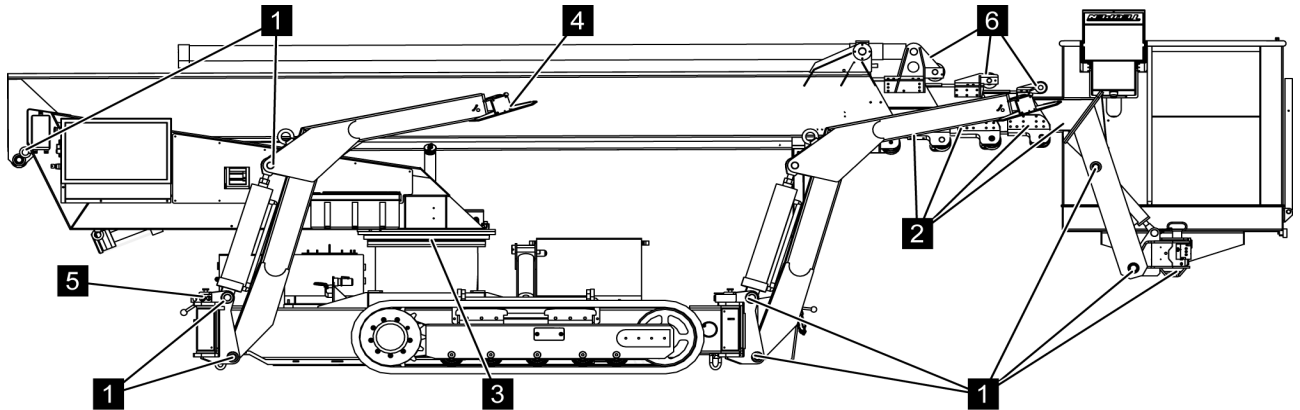


Fig. 171: Plan de lubrification

N°	Désignation	Lubrifiant	Numéro de référence TEUPEN	Intervalle
1	Boulon	Bombe de graisse	3917/0005	Toutes les 50 HS
2	Guides du vérin	Bombe de pâte blanche	3917/0037	Toutes les 150 HS
3	Entraînement de rotation (3 graisseurs)	Graisse	3917/0095	Toutes les 50 HS
4	Disque d'appui (tourillon à bille) 4x	Graisse	3917/0095	Toutes les 50 HS
5	Goupille de verrouillage	Bombe de pâte blanche	3917/0037	Toutes les 50 HS
6	Chaînes du bras télescopique	KL 300 Lubrifiant à chaînes	3917/0036	Toutes les 50 HS

HS = Heures de service

7.3.10 Couples de serrage de la couronne d'orientation



AVERTISSEMENT !

Danger par de mauvais couples de serrage !

Si des vis sont serrées avec un mauvais couple de serrage, des composants peuvent se desserrer et provoquer des dommages corporels et matériels.

- Ne jamais dépasser le couple de serrage maximum admis.
- Contrôler régulièrement les couples de serrage.
- Respecter toujours les directives en vigueur et les critères de conception pour les raccords vissés.

Le tableau indique les couples de serrage nécessaires pour obtenir la prétention maximale admise des vis de la couronne d'orientation.

Taille des vis	Type de vis	Couple de serrage
M 12	10.9	110 Nm
M16	10.9	270 Nm

Pannes

8 Pannes

Le présent chapitre traite des causes de pannes possibles et des travaux pour y remédier.

Quand des pannes se produisent de façon répétée, réduire les intervalles de maintenance en fonction de la charge réelle.

En cas de panne auxquelles il n'est pas possible de remédier via les remarques ci-dessous, contacter le constructeur, contacts, cf. page 2.

8.1 Consignes de sécurité pour le dépannage

Verrouillage contre la remise sous tension



AVERTISSEMENT !

Danger de mort en cas de remise sous tension non autorisée !

La remise en circuit non autorisée de l'alimentation en énergie durant le dépiage des pannes et le dépannage peut occasionner de graves blessures, voire la mort, de personnes présentes dans la zone de danger.

- Avant de commencer les travaux, couper les alimentations en énergie et les verrouiller contre toute remise sous tension.

Pannes

*Travaux de dépannage réalisés
d'une manière non conforme*



AVERTISSEMENT !

Danger de blessure par un dépannage non conforme !

Des travaux de dépannage réalisés d'une manière non conforme peuvent entraîner des blessures graves et des dommages matériels importants.

- Avant de commencer les travaux, prévoir une liberté de montage suffisante.
- Faire attention à ce que le poste de montage soit rangé et propre ! Les composants et les outils entassés ou qui traînent représentent des sources d'accident.
- Ne pas desserrer les jonctions plombées par de la cire jaune.
- Si des composants ont été enlevés, faire attention au bon montage, remonter tous les éléments de fixation et respecter les couples de serrage.
- Avant la remise en marche, tenir compte des points suivants :
 - S'assurer que tous les travaux de dépannage ont été réalisés et terminés conformément aux indications et mentions de cette notice.
 - S'assurer que personne ne se trouve dans la zone dangereuse.
 - S'assurer que tous les carters et tous les équipements de sécurité sont installés et fonctionnent correctement.

Pannes

Surfaces brûlantes



AVERTISSEMENT !

Danger de blessures par les surfaces brûlantes !

Les surfaces des composants du moteur peuvent être brûlantes lors du fonctionnement. Le contact de la peau avec des surfaces brûlantes provoque des brûlures graves de la peau.

- Eviter le contact avec les composants brûlants du moteur, tels que le pot d'échappement, le radiateur, les flexibles et le bloc moteur.
- Avant de travailler sur les composants du moteur, contrôler s'ils ne sont pas brûlants. Si nécessaire, les laisser refroidir.

Consommables brûlants



AVERTISSEMENT !

Danger de blessures par des consommables brûlants !

Les consommables (liquide de refroidissement ou huile moteur) peuvent atteindre pendant le fonctionnement, des températures élevées. Le contact de la peau avec des consommables brûlants provoque des brûlures graves de la peau.

- Eviter le contact avec les consommables brûlants.
- Avant de travailler avec les consommables, contrôler s'ils ne sont pas brûlants. Si nécessaire, les laisser refroidir.

Comportement en cas de pannes

Les points suivants sont systématiquement valables :

1. ➤ Pour les pannes qui représentent un danger direct pour les personnes ou pour des biens matériels, déclencher immédiatement un arrêt d'urgence.
2. ➤ Déterminer la cause de la panne.

Pannes

3. ➤ Si le dépannage exige des travaux dans la zone dangereuse, mettre hors service la machine et la verrouiller afin d'éviter une remise en marche involontaire.
Informez les responsables de la panne sur le lieu d'intervention.
4. ➤ Selon le type de panne, faire réparer par du personnel qualifié habilité ou réparer soi-même.



Le tableau des pannes ci-après indique les personnes habilitées à supprimer la panne.

8.2 Tableau des pannes



En plus du tableau suivant, tenir compte de la notice d'utilisation du moteur à combustion (☞ Annexe C « Moteur diesel Kubota » à la page 207).



Si une panne n'est pas indiquée dans les tableaux suivants ou ne peut pas être réparée par les mesures décrites, contacter le constructeur (Contacts, cf. page 2).

Description d'erreur	Origine	Remède	Personnel
Le moteur à combustion ne fonctionne pas.	Réservoir de carburant vide	Remplir le réservoir de carburant	Personnes formées
	La batterie de démarrage est déchargée.	Charger la batterie de démarrage (☞ Annexe C « Moteur diesel Kubota » à la page 207)	Personnes formées
	Le bouton d'arrêt d'urgence est actionné.	Déverrouiller le bouton d'arrêt d'urgence (☞ « Bouton d'arrêt d'urgence » à la page 32)	Personnes formées



Pannes

Description d'erreur	Origine	Remède	Personnel
Pas de fonctionnement avec alimentation électrique par prise d'alimentation sur chantier	Les organes de sécurité se sont déclenchés (fusible, disjoncteur de protection à courant de défaut).	Contrôler les organes de sécurité et les mettre en marche si nécessaire ou les changer (↵ <i>Chapitre 8.5.1 « Changer les fusibles » à la page 187</i> ou ↵ <i>Chapitre 8.5.2 « Activer/Désactiver le disjoncteur de protection » à la page 188</i>)	Personnes formées
	La rallonge est défectueuse	Changer la rallonge	Personnes formées
	Mauvaise section du câble ou mauvaise longueur du câble	Respecter la longueur et la section de câble autorisées (↵ « <i>Longueur des câbles</i> » à la page 55)	Personnes formées
	Le bouton d'arrêt d'urgence est actionné.	Déverrouiller le bouton d'arrêt d'urgence (↵ « <i>Bouton d'arrêt d'urgence</i> » à la page 32)	Personnes formées
Les chenilles ne fonctionnent pas	La position de l'interrupteur sur le pupitre de commande n'est pas correcte	Mettre l'interrupteur à manette sur <i>[Fonctions des chenilles]</i> (↵ <i>Chapitre 6.5 « Déplacement de la machine » à la page 100</i>)	Personnes formées
	Les organes de sécurité se sont déclenchés (fusible, disjoncteur de protection à courant de défaut).	Contrôler les organes de sécurité et les mettre en marche si nécessaire ou les changer (↵ <i>Chapitre 8.5.1 « Changer les fusibles » à la page 187</i> ou ↵ <i>Chapitre 8.5.2 « Activer/Désactiver le disjoncteur de protection » à la page 188</i>)	Personnes formées
Les appuis ne peuvent pas être sortis.	La position de l'interrupteur sur le pupitre de commande n'est pas correcte	Mettre l'interrupteur à manette sur <i>[Fonctions des appuis]</i> (↵ <i>Chapitre 6.7 « Mettre la machine en position de travail » à la page 107</i>)	Personnes formées



Pannes

Description d'erreur	Origine	Remède	Personnel
	La machine ne se trouve pas en position de transport.	Mettre la machine en position de transport (↪ <i>Chapitre 6.9 « Mettre la machine en position de transport. » à la page 112</i>)	Personnes formées
	Les organes de sécurité se sont déclenchés (fusible, disjoncteur de protection à courant de défaut).	Contrôler les organes de sécurité et les mettre en marche si nécessaire ou les changer (↪ <i>Chapitre 8.5.1 « Changer les fusibles » à la page 187</i> ou ↪ <i>Chapitre 8.5.2 « Activer/Désactiver le disjoncteur de protection » à la page 188</i>)	Personnes formées
La plateforme ne fonctionne pas.	Le bouton d'arrêt d'urgence est actionné.	Déverrouiller le bouton d'arrêt d'urgence (↪ « <i>Bouton d'arrêt d'urgence</i> » à la page 32)	Personnes formées
	L'appui n'est pas correct.	Soutenir correctement la machine (↪ <i>Chapitre 6.7 « Mettre la machine en position de travail » à la page 107</i>)	Personnes formées
	La position de l'interrupteur sur le pupitre de commande n'est pas correcte	Mettre l'interrupteur à manette sur [Fonctions de la plateforme] (↪ <i>Chapitre 6.8 « Utilisation de la machine » à la page 110</i>)	Personnes formées
	Pas de courant électrique ou pas assez de courant	Contrôler la tension électrique	Electricien
	Les organes de sécurité se sont déclenchés (fusible, disjoncteur de protection à courant de défaut).	Contrôler les organes de sécurité et les mettre en marche si nécessaire ou les changer (↪ <i>Chapitre 8.5.1 « Changer les fusibles » à la page 187</i> ou ↪ <i>Chapitre 8.5.2 « Activer/Désactiver le disjoncteur de protection » à la page 188</i>)	Personnes formées
Le bras télescopique supérieur ne peut pas être sorti.	Les organes de sécurité se sont déclenchés (fusible, disjoncteur de protection à courant de défaut).	Contrôler les organes de sécurité et les mettre en marche si nécessaire ou les changer (↪ <i>Chapitre 8.5.1 « Changer les fusibles » à la page 187</i> ou ↪ <i>Chapitre 8.5.2 « Activer/Désactiver le disjoncteur de protection » à la page 188</i>)	Personnes formées

Pannes

Description d'erreur	Origine	Remède	Per-sonnel
Le pivotement n'est pas possible.	Les bras supérieur et inférieur sont encore en position de transport	Monter le bras inférieur de la position de transport (↪ <i>Chapitre 6.8 « Utilisation de la machine » à la page 110</i>)	Per-sonnes formées
	Les organes de sécurité se sont déclenchés (fusible, disjoncteur de protection à courant de défaut).	Contrôler les organes de sécurité et les mettre en marche si nécessaire ou les changer (↪ <i>Chapitre 8.5.1 « Changer les fusibles » à la page 187</i> ou ↪ <i>Chapitre 8.5.2 « Activer/Désactiver le disjoncteur de protection » à la page 188</i>)	Per-sonnes formées
Le voyant vert du pupitre de commande clignote	L'appui n'est pas correct.	Contrôler les appuis (↪ <i>Chapitre 6.7 « Mettre la machine en position de travail » à la page 107</i>)	Per-sonnes formées
Le voyant rouge du pupitre de commande est allumé en permanence	Le levier de commande n'est pas droit pendant la procédure de démarrage	Actionner le bouton d'arrêt d'urgence et redémarrer la commande (déverrouiller le bouton d'arrêt d'urgence)	Per-sonnes formées
	Erreur du système	Appeler le service d'entretien.	Per-sonnes formées
Le voyant rouge du pupitre de commande clignote	Le niveau de la nacelle est incliné de plus de $\pm 5^\circ$.	Aligner la nacelle avec la commande des vannes (commande de secours) (↪ <i>Chapitre 6.15 « Mode de secours » à la page 132</i>)	Per-sonnes formées
Le voyant rouge et le voyant vert ne sont jamais allumés	Les organes de sécurité se sont déclenchés (fusible, disjoncteur de protection à courant de défaut).	Contrôler les organes de sécurité et les mettre en marche si nécessaire ou les changer (↪ <i>Chapitre 8.5.1 « Changer les fusibles » à la page 187</i> ou ↪ <i>Chapitre 8.5.2 « Activer/Désactiver le disjoncteur de protection » à la page 188</i>)	Per-sonnes formées
La pompe du moteur tourne et fait caler le moteur	Le flexible hydraulique est plié	Contrôler les flexibles hydrauliques	Personnel spécialisé
	Filtre hydraulique sale	Changer la cartouche filtrante (↪ <i>Chapitre 7.3.8 « Changer le filtre hydraulique » à la page 166</i>)	Personnel spécialisé
Le vérin descend tout seul	L'installation hydraulique est défectueuse	Couper immédiatement la machine et appeler le service d'entretien	Per-sonnes formées

Pannes

Description d'erreur	Origine	Remède	Personnel
-La pompe du moteur est bruyante et les mouvements sont de plus en plus lents, jusqu'à l'arrêt.	Il n'y a pas assez d'huile hydraulique dans le réservoir	Contrôle le niveau d'huile hydraulique et en rajouter si nécessaire (↪ <i>Chapitre 7.3.7 « Contrôler le niveau d'huile hydraulique » à la page 165</i>)	Personnes formées
	L'installation hydraulique a des fuites	Appeler le service d'entretien.	Personnes formées
Il n'y a pas de courant à la prise de la nacelle	L'alimentation électrique est coupée	Contrôler l'alimentation électrique	Electricien
	La fiche n'est pas branchée	Brancher la fiche (↪ <i>Chapitre 6.2 « Mettre en marche/Couper la machine » à la page 81</i>)	Personnes formées
	Les organes de sécurité se sont déclenchés	Contrôler les organes de sécurité et les mettre en marche si nécessaire ou les changer (↪ <i>Chapitre 8.5.1 « Changer les fusibles » à la page 187</i> ou ↪ <i>Chapitre 8.5.2 « Activer/Désactiver le disjoncteur de protection » à la page 188</i>)	Personnes formées
Usure importante de la chenille en caoutchouc	Couronne d'entraînement fortement usée	Appeler le service d'entretien.	Personnes formées
Le cordon en acier des chenilles en caoutchouc est cassé	Il y a trop de tension sur les bandes des chenilles, parce qu'il y a des pierres coincées, un pivotement brusque sur un sol inégal, des blocs de ressorts défectueux, des matériaux gelés entre les rouleaux	Appeler le service d'entretien.	Personnes formées

Pannes

8.3 Liste des codes d'erreur

Les pannes et les codes d'erreur sont affichés à l'écran graphique du pupitre de commande (↪ Chapitre 6.4 « Bases de l'écran graphique » à la page 88) et à l'écran du boîtier de commande (↪ Chapitre 4.4.1 « Ecran du boîtier de commande » à la page 68).



Sur certains messages, il peut apparaître en plus CM ou CS. Cela se rapporte à la carte correspondante qui a déclenché le message d'erreur.

- CM – **CAN MASTER** (carte maître)
(carte dans le boîtier de commande)
- CS – **CAN SLAVE** (carte esclave)
(carte à l'intérieur de la porte du boîtier de commande)

N°	Description
1	Erreur de logiciel/Erreur matériel.
2	Erreur de logiciel/Erreur matériel.
3	Erreur de logiciel/Erreur matériel.
4	Erreur matériel microprocesseur.
5	Contrôler entrées pour contact au sol et verrouillage appui 1.
6	Contrôler entrées pour contact au sol et verrouillage appui 2.
7	Contrôler entrées pour contact au sol et verrouillage appui 3.
8	Contrôler entrées pour contact au sol et verrouillage appui 4.
9	Contrôler entrées pour contacteur de position "Appui large" appui 1.
10	Contrôler entrées pour contacteur de position "Appui large" appui 2.
11	Contrôler entrées pour contacteur de position "Appui large" appui 3.
12	Contrôler entrées pour contacteur de position "Appui large" appui 4.
13	Contrôler relais de sécurité 1 contact de contrôle.
14	Contrôler relais de sécurité 2 contact de contrôle.
15	Contrôler relais de sécurité 3 contact de contrôle.
16	Contrôler relais de sécurité 4 contact de contrôle.
17	Contrôler entrées pour contacteur de position "Bras télescopique en place".

Pannes

N°	Description
18	Lorsque la commande détecte que les appuis ne sont pas verrouillés, il ne faut pas actionner de contacteur de position pour la hauteur des appuis.
19	Manette 1 de la télécommande a été déviée au démarrage de la machine ou est défectueuse.
20	Manette 2 de la télécommande a été déviée au démarrage de la machine ou est défectueuse.
21	Les manettes pupitre de commande ont été déviées au démarrage de la machine ou sont défectueuses (contact validation).
22	Les manettes de la télécommande ont été déviées au démarrage de la machine ou sont défectueuses (contact validation).
23	Manette 1 pupitre commande a été déviée au démarrage de la machine ou est défectueuse.
24	Manette 2 pupitre commande a été déviée au démarrage de la machine ou est défectueuse.
25	Manette 3 pupitre commande a été déviée au démarrage de la machine ou est défectueuse.
26	Manette 4 pupitre commande a été déviée au démarrage de la machine ou est défectueuse.
27	Le bouton 1 de commande inférieure a été actionné ou est défectueux.
28	Le bouton 2 de commande inférieure a été actionné ou est défectueux.
29	Le bouton 3 de commande inférieure a été actionné ou est défectueux.
30	Le bouton 4 de commande inférieure a été actionné ou est défectueux.
31	L'interrupteur à manette pour activer rotation de nacelle sur la commande inférieure a été actionné ou est défectueux.
32	L'interrupteur à manette pour activer mouvements sur la commande inférieure a été actionné ou est défectueux.
33	Interrupt. à manette pour activer mise en place automatique des appuis sur la commande inférieure a été actionné ou est défectueux.
34	L'un des interrupteurs à manette pour régler niveau de nacelle a été actionné ou est défectueux.
35	Lors de la mise en marche de la machine, il y avait de la tension côté sortie ou un amplificateur de sortie est défectueux.
36	La tension pile de sauvegarde est supérieure à 4 V, changer la pile ou erreur matériel de la commande.
37	La tension électrique est tombée en dessous de 17 V.
38	La tension électrique est montée à plus de 32 V.

Pannes

N°	Description
39	L'angle mesuré pour le bras télescopique en place ne doit pas dépasser une valeur déterminée. Contacteur position est évent. bloqué dans support.
40	Il faut contrôler le relais de validation châssis.
41	La machine a été pivotée trop loin avec l'appui étroit ou le codeur de rotation est défectueux.
42	La machine a été pivotée trop loin avec l'appui large d'un côté ou le codeur de rotation est défectueux.
43	La machine a été pivotée trop loin avec l'appui large ou le codeur de rotation est défectueux.
44	Plage de pivotement maximale a été dépassée ou codeur de rotation défectueux.
45	Erreur de comparaison de l'angle de pivotement. Contrôler le codeur de rotation ou aligner les capteurs d'angle.
46	Contrôler la position des capteurs d'angle. Refaire les origines ou les régler évent.
47	Le bras télescopique a été mis trop loin ou le codeur de rotation est défectueux.
48	Contrôler les capteurs de pression.
49	Contrôler si le capteur de pression a des valeurs autorisées.
50	La pression mesurée pour cette situation est trop faible. Le bras télescopique est soutenu ou le capteur de pression est défectueux.
51	Le contacteur de position pour rentrer le bras télescopique est défectueux.
52	Erreur de logiciel/Erreur matériel.
53	Erreur de logiciel/Erreur matériel.
54	Erreur matériel SPI Real Time Clock (horloge temps réel).
55	La machine n'a pas été coupée pendant plusieurs jours et il faut la redémarrer.
56	Informations d'entrée différentes des fonctions de sécurité entre maître et esclave.
57	Informations d'entrée différentes des fonctions de sécurité entre maître et esclave.
58	Informations d'entrée différentes des fonctions de sécurité entre maître et esclave.
59	Informations d'entrée différentes des fonctions de sécurité entre maître et esclave.
60	Contrôler relais de sécurité 1 contact de contrôle.
61	Contrôler relais de sécurité 2 contact de contrôle.
62	Contrôler relais de sécurité 3 contact de contrôle.

Pannes

N°	Description
63	Contrôler relais de sécurité 4 contact de contrôle.
64	Le bras télescopique a été mis trop loin ou le codeur de rotation est défectueux.
65	La courbe de charge n'a pas été bien enregistrée. Contrôler et réenregistrer les courbes de charge.
66	La courbe de charge est trop différente de la courbe de base. Contrôler et réenregistrer les courbes de charge.
67	Les valeurs de la courbe de charge sont incorrectes. Contrôler et réenregistrer les courbes de charge.
68	Les valeurs des angles de la courbe de charge ne correspondent pas aux prescriptions. Contrôler et réenregistrer les courbes de charge.
69	Le nombre de points d'appui ne correspond pas aux prescriptions. Contrôler et réenregistrer les courbes de charge.
70	Erreur lors du contrôle de la courbe de charge. Contrôler et réenregistrer les courbes de charge.
71	Erreur lors du calcul de la limite de charge. Contrôler les courbes de charge et les capteurs d'angle du bras télescopique.
72	Le courant maxi. de mise à niveau de nacelle a été dépassé, contrôler mise à niveau.
73	Le courant mini. de mise à niveau de nacelle n'a pas été atteint, contrôler mise à niveau.
74	La plage de mesure valable de mise à niveau de nacelle a été dépassée, contrôler mise à niveau.
75	Mise à niveau nacelle indique valeurs différentes, contrôler mise à niveau.
76	Erreur de logiciel
77	Valeurs de calibrage des sorties incorrectes, contrôler les valeurs ou charger paramètres usine.
78	Erreur de logiciel/Erreur matériel.
79	Erreur de logiciel/Erreur matériel.
80	Valeurs de manette incorrectes. Contrôler les manettes et le paramétrage.
81	Valeurs de manette commande radio incorrectes. Contrôler commande radio.
82	Valeurs de calibrage des manettes incorrectes, contrôler les valeurs ou charger paramètres usine.
83	Deuxième commande n'est pas accessible par bus CAN interne. Contrôler connexion CAN et deuxième commande.
84	Au démarrage de la commande, la deuxième commande était déjà démarrée. Contrôler alimentation électrique et bus CAN.

Pannes

N°	Description
85	Contrôler le bus CAN interne.
86	Contrôler le bus CAN interne.
87	Contrôler le bus CAN interne.
88	Erreur de logiciel
89	Contrôler le bus CAN interne.
90	Contrôler le bus CANopen externe.
91	Contrôler le bus CANopen externe.
92	Contrôler le bus CANopen externe.
93	Contrôler le bus CANopen externe.
94	Récepteur radio dans circuit d'ARRET D'URGENCE, pas d'erreur.
95	Contrôler émetteur et récepteur radio / Contrôler le bus CANopen externe.
96	La valeur de décalage dépasse la plage admise. Contrôler et réaligner les codeurs de rotation.
97	Erreur à la lecture des capteurs d'angle du bras télescopique. Contrôler codeur de rotation et câble d'alimentation.
98	Erreur à la lecture des codeurs de rotation. Contrôler codeur de rotation et câble d'alimentation.
99	Erreur à la lecture des capteurs d'angle de pivotement. Contrôler codeur de rotation et câble d'alimentation.
100	Valeurs d'alignement des codeurs de rotation incorrectes, contrôler valeurs et réaligner codeurs.
101	Erreur de logiciel/Erreur matériel.
102	Mémoire EEPROM incorrecte. Exécuter les fonctions d'alignement.
103	Erreur de logiciel/Erreur matériel.
104	Erreur de logiciel/Erreur matériel.
105	Erreur de logiciel/Erreur matériel.
106	Mémoire RAM incorrecte. Redémarrer la machine ou effacer listes RAM.
107	Erreur de logiciel/Erreur matériel.
108	Erreur de logiciel/Erreur matériel.
109	Erreur de logiciel/Erreur matériel.
110	Erreur de logiciel/Erreur matériel.
111	Erreur de logiciel/Erreur matériel.
112	Erreur de logiciel/Erreur matériel.

Pannes

N°	Description
113	Erreur de logiciel/Erreur matériel.
114	Erreur de logiciel/Erreur matériel.
115	Erreur de logiciel/Erreur matériel.
116	Erreur de logiciel/Erreur matériel.
117	Erreur de logiciel/Erreur matériel.
118	Angle d'appui dans une plage non valable ou capteur d'inclinaison défectueux.
119	Erreur détectée par une autre commande. Lire mémoire des erreurs de la deuxième commande.
120	Erreur de logiciel/Erreur matériel.
121	La version du logiciel a été modifiée. Adapter la version du logiciel dans l'EEPROM.
122	Contrôler entrées pour contacteur de position "Position centrale rotation de la nacelle".
123	Contrôler entrées pour contacteur de position "Descendre nacelle OK".
124	Contrôler entrées pour contacteur de position "Petite hauteur de travail".
125	Le bouton de validation USA a été actionné au démarrage de la machine ou est défectueux.

Pannes

8.4 Indications concernant la chenille en caoutchouc

Endommagements

Pendant l'utilisation, la chenille en caoutchouc est soumise à une usure normale. Certains endommagements sont expliqués dans le tableau suivant.

Endommagement	Causes possibles	Remarque
Fissures dans le pied du profil	<ul style="list-style-type: none"> ■ Utilisation rude dans les pierres. ■ Déplacement sur des obstacles aux arêtes vives ou élevés. ■ Avec des chenilles vieilles, peu utilisées, fatigue des matériaux à cause de flexions. 	Pas d'altération pour le fonctionnement.
Fissures sur les flancs extérieurs	<ul style="list-style-type: none"> ■ Utilisation rude dans les pierres. ■ Déplacement sur des obstacles aux arêtes vives ou élevés. 	Pas d'altération pour le fonctionnement.
Fissures sur la face intérieure avec un noyau métallique	<ul style="list-style-type: none"> ■ Différentes causes possibles. 	Pas d'altération pour le fonctionnement.
Usure des noyaux métalliques	<ul style="list-style-type: none"> ■ Usure normale par came de la roue motrice. ■ Usure accrue lors de l'utilisation dans des sols fortement sableux. 	Tenir compte de la tension des chaînes. Une usure importante peut déformer le noyau métallique. Une usure très importante peut entraîner une cassure. Changer à temps les chenilles en caoutchouc.
Usure du profil	<ul style="list-style-type: none"> ■ Normale. ■ Plus ou moins tôt suivant le secteur d'utilisation. 	Suivant le secteur d'utilisation, il faut changer tôt les chenilles en caoutchouc. Cependant, il est systématiquement possible de rouler jusqu'à ce qu'il n'y ait plus de profil.

Mesures à prendre

- Contrôles visuels tous les jours.
- Conduite prudente sur les sols boueux, spécialement lors des manœuvres.
- En cas de résistance sensible, rechercher d'abord la cause. Ne pas rouler en forçant.



Pannes

- Prudence pour rouler sur les sols peu praticables et vallonnés, en particulier lors des manœuvres.
- Faire les manœuvres de commande avec la prudence nécessaire.
- Nettoyer si nécessaire le système d'entraînement à chenilles après les travaux.
- S'il y a des risques de gel, nettoyer la face intérieure du système d'entraînement et des chenilles en roulant sur un sol propre. Ensuite, mettre la machine sur des planches en bois.

Pannes

8.5 Travaux de dépannage

8.5.1 Changer les fusibles

Personnel :	■ Personnel spécialisé
Équipement de protection :	■ Vêtements de travail de protection
	■ Chaussures de sécurité



DANGER !

Danger de mort par courant électrique !

En cas de contact avec des pièces sous tension, il y a danger de mort. Les éléments électriques activés peuvent exécuter des mouvements incontrôlés et provoquer des blessures très graves.

- Avant de commencer, couper l'alimentation électrique et la verrouiller afin d'éviter une remise en marche involontaire.
- Pour changer les fusibles, respecter l'ampérage indiqué.

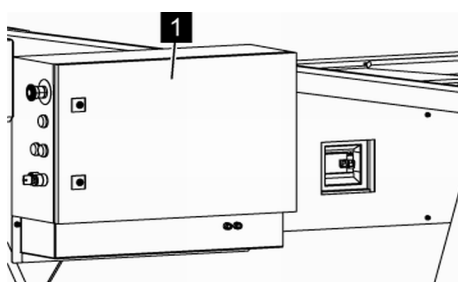


Fig. 172: Ouvrir la porte du boîtier de commande

1. ➔ Couper la machine, et la débrancher si nécessaire (☞ Chapitre 6.2 « Mettre en marche/Couper la machine » à la page 81).
2. ➔ Ouvrir la porte du boîtier de commande (Voir la Fig. 172/1) avec la clé à double panneton fournie (☞ Chapitre 4.7.1 « Clés » à la page 70).
3. ➔ Remplacer le fusible défectueux par un fusible neuf du même type (☞ Chapitre 8.6 « Fusibles » à la page 190).
4. ➔ Fermer la porte du boîtier de commande (Voir la Fig. 172/1) et la verrouiller avec la clé à double panneton.

8.5.2 Activer/Désactiver le disjoncteur de protection

Personnel :	■ Personnel spécialisé
Équipement de protection :	■ Vêtements de travail de protection
	■ Chaussures de sécurité



DANGER !

Danger de mort par courant électrique !

En cas de contact avec des pièces sous tension, il y a danger de mort. Les éléments électriques activés peuvent exécuter des mouvements incontrôlés et provoquer des blessures très graves.

- Avant de commencer, couper l'alimentation électrique et la verrouiller afin d'éviter une remise en marche involontaire.
- Pour changer les fusibles, respecter l'amperage indiqué.

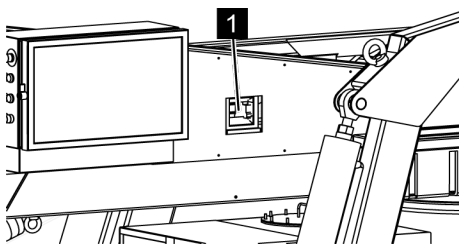


Fig. 173: Disjoncteur de protection

1. ➤ Couper la machine, et la débrancher si nécessaire (↳ Chapitre 6.2 « Mettre en marche/Couper la machine » à la page 81).
2. ➤ Ouvrir le couvercle du boîtier FI (Voir la Fig. 173/1).
3. ➤ Activer ou désactiver le disjoncteur de protection à courant de défaut ou le fusible de la prise de la nacelle.
4. ➤ Fermer le couvercle du boîtier FI (Voir la Fig. 173/1).

Pannes

8.5.3 Changer la pile de sauvegarde

Personnel :	■ Personnel spécialisé
Equipement de protection :	■ Vêtements de travail de protection
	■ Chaussures de sécurité
Matériaux :	■ Pile du type CR2032 (N° de réf. 6500/0579)



Pour ne pas perdre de données, la machine doit être en marche pour changer les piles de sauvegarde.

1. ➔ Mettre la machine en marche (↪ Chapitre 6.2 « Mettre en marche/Couper la machine » à la page 81).
2. ➔ Ouvrir la porte du boîtier de commande (Voir la Fig. 174/1) avec la clé à double panneton fournie (↪ Chapitre 4.7.1 « Clés » à la page 70).

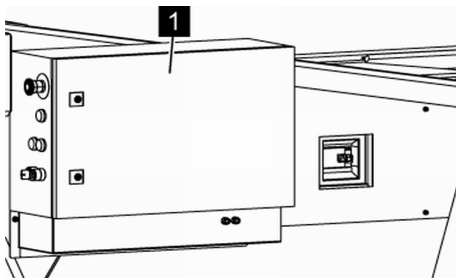


Fig. 174: Ouvrir la porte du boîtier de commande

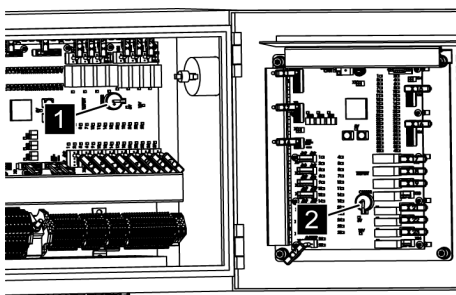
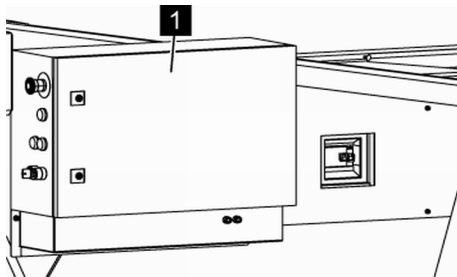


Fig. 175: Piles de sauvegarde

3. ➔ Changer la pile de sauvegarde (Voir la Fig. 175/1) de la carte maître ou la pile de sauvegarde (Voir la Fig. 175/2) de la carte esclave en utilisant des piles du même type (CR2032).

Pannes



4. → Fermer la porte du boîtier de commande (Voir la Fig. 176/1) et la verrouiller avec la clé à double panneton.

Fig. 176: Fermer la porte du boîtier de commande

8.6 Fusibles

8.6.1 Fusibles enfichables



L'attribution exacte est indiquée sur le plan de câblage (↳ Annexe A « Plan de câblage » à la page 203).

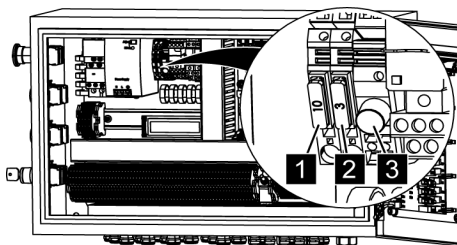
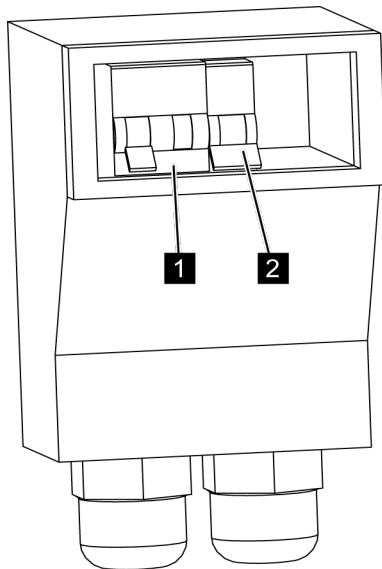


Fig. 177: Fusibles

N°	Numéro de référence	Type
1	3715/0334	Fusible enfichable plat 10 A
2	3715/0338	Fusible enfichable plat 3 A
3	3715/1118	Fusible pour courant faible 20 x 5 ; 2,5 A FF

Pannes

8.6.2 Fusible nacelle et disjoncteur de protection à courant de défaut



- 1 Disjoncteur de protection à courant de défaut
- 2 Fusible de la prise de la nacelle

Fig. 178: Exemples Fusibles



TEUPEN[®]
...access redefined

Pannes

Elimination

9 Elimination

Lorsque la machine arrive à sa fin, il faut évacuer ses composants tout en respectant l'environnement.



AVERTISSEMENT !

Risques de blessure par une mauvaise évacuation !

Une évacuation non conforme peut entraîner des blessures graves.

- Ne confier l'évacuation qu'à des entreprises spécialisées agréées.

Si aucun accord de reprise ou d'évacuation n'a été conclu, remettre les éléments démontés à un centre de recyclage :

- Evacuer tous les liquides d'une manière écologique.
- Mettre les métaux à la ferraille.
- Remettre les éléments en plastique à un centre de recyclage.
- Evacuer les composants restants, triés suivant les matériaux.



REMARQUE !

Danger pour l'environnement en cas de mauvais évacuation !

Une mauvaise évacuation représente un danger pour l'environnement.

- La ferraille électrique, les composants électroniques, les lubrifiants et autres matières auxiliaires doivent être évacués par des entreprises spécialisées agréées.
- En cas de doutes, les administrations communales locales ou les entreprises d'évacuation spécialisées vous donneront des renseignements pour une évacuation écologique.

Batteries ou piles

Les batteries et piles contiennent des métaux lourds toxiques. Elles doivent être traitées comme des déchets spéciaux et être déposées dans un point de collecte local ou bien être éliminées par une entreprise spécialisée.



Elimination

Index

10 Index

A		D	
Accident.....	44	Déplacement de la machine.....	100
Affichage des pannes.....	179	Descente	
Appui.....	104	automatique.....	114
automatique.....	108	manuelle.....	113
manuelle.....	108	Diagramme de fonctionnement	
Appuis.....	62	Leo30T.....	49
Arrêt d'urgence.....	87	Leo36T.....	50
B		Dimensions principales	
Blocage	64	Leo30T.....	47
Blocage des appuis.....	64	Leo36T.....	48
Boîtier de commande.....	64	Disjoncteur de protection.....	191
Bouton d'arrêt d'urgence.....	32, 67	Disjoncteur de protection à courant de défaut	191
Bouton de préchauffage.....	66	Dispositifs de sécurité.....	30
C		Dynamomètre.....	35
Capteur d'inclinaison.....	34	E	
Capteurs de pression.....	35	Ecran.....	66
Carte de commande.....	190	Ecran graphique.....	66
Cas d'urgence.....	87	Elimination.....	193
Châssis.....	63	Entraînement par chaîne.....	63
Clé à double panneton.....	70	Equipement de protection.....	28
Clés.....	70	Equipements de sécurité.....	31
Codeurs angulaires.....	35	Exploitant.....	25
Commande radio.....	35	F	
allumer.....	86	Fin de course.....	33
éteindre.....	86	Fonctionnement.....	110
Conditions d'utilisation.....	55	Fonctionnement de la plateforme.....	110
Conditions de garantie.....	12	Fonctions des vannes	
Conduite.....	100	Appuis.....	129
Consommables.....	56	Déplacement du système d'entraî- nement à chenilles.....	131
Contact.....	13	Plateforme.....	127
Contrôle aimant.....	35	Réglage en hauteur du système d'entraînement.....	129
Contrôle du transport.....	73	Fusibles.....	190
Couple de serrage.....	170		
Couple de serrage des vis.....	170		
Courant électrique.....	17, 82		
Couronne d'orientation.....	170		

Index

H		P	
Harnais d'antichute.....	71	Personnel.....	26
Huiles recommandées.....	56	Pile	
I		changer.....	120
Incendie.....	44	charger.....	120
Interrupteur moteur.....	66	Plan de lubrification.....	168
Interrupteur principal de la batterie.....	33	Plaque signalétique.....	57
K		Plateforme.....	61
Kubota D-902.....	54	Plateforme élévatrice.....	110
L		Points d'accrochage.....	74
Levier de commande.....	67	Pompe manuelle.....	68
Limite de charge.....	35	Position de transport.....	112
Liste des codes d'erreur.....	179	Position de travail.....	107
Longueur des câbles.....	55	Premiers secours.....	44
Lubrifiants.....	168	Protection de l'environnement	
M		Antigel de l'eau de refroidissement....	46
Mesures de secours.....	87	Batteries.....	46, 193
Mode d'entretien.....	137	Carburants	46
Fonctionnement de la plateforme....	138	Détergents.....	45
Fonctionnement des chenilles.....	146	Huile hydraulique.....	45
Mode des appuis.....	142, 144	Lubrifiants.....	45
Mode de secours.....	68, 132	Piles.....	46, 193
Fonctionnement de la plateforme....	133	Protection des droits d'auteur.....	12
Mode des appuis.....	135	Pupitre de commande.....	65
Moteur.....	63	R	
couper.....	84	Raccordements	
démarrer.....	84	Ordinateur.....	70
Moteur diesel.....	54, 63	Raccordement électrique.....	69
Moteur électrique.....	55, 63	Réglage de la hauteur.....	116
N		Réglage de la largeur.....	116
Nacelle.....	62	S	
changer.....	122	Sécurité	
inclinaison.....	67	général.....	15
pivoter.....	67	Sélection des fonctions.....	66
Nettoyage.....	156	Service.....	13
Niveau.....	34	Service après-vente.....	13
		Stockage.....	79
		Support du bras télescopique	
		Réglage.....	118



Index

Symboles		U	
dans la notice.....	9	Utilisation.....	24
dépendant de la langue.....	39, 42	Utilisation conforme à l'emploi prévu.....	24
linguistiquement neutres.....	38, 41	V	
sur la machine.....	35	Vannes	
Système d'entraînement à chenilles		Mode d'entretien.....	34
.....	63, 116	Mode de secours.....	34
Système hydraulique.....	21	Vannes à deux voies.....	125
T		Verrouillage.....	64
Tableau des pannes.....	174	Voyant	
Témoin d'encrassement.....	69, 166	rouge.....	66, 67
Touches de fonction.....	66	vert.....	66
Transport		Vue d'ensemble.....	59, 60
Grue.....	75	Z	
Remorque.....	76	Zones dangereuses.....	70
Trappe d'entretien.....	156	Zones de travail.....	70
Tube de commutation.....	35		



Index



Annexe

Annexe



Annexe



Annexe

Sommaire de l'annexe

A	Plan de câblage.....	203
B	Plan hydraulique.....	205
C	Moteur diesel Kubota.....	207



Annexe



Plan de câblage

A Plan de câblage



Plan de câblage



Plan hydraulique

B Plan hydraulique



Plan hydraulique



Moteur diesel Kubota

C Moteur diesel Kubota



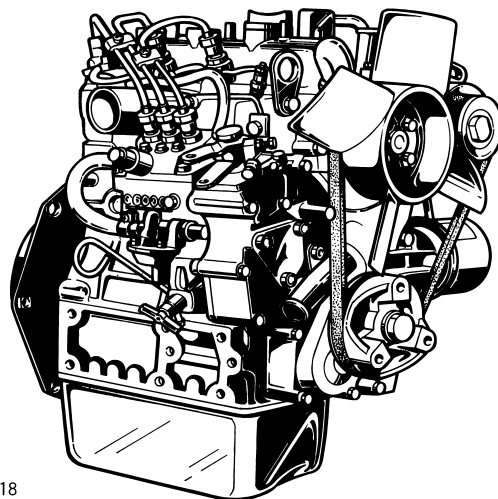
Moteur diesel Kubota

MANUEL DE L'OPERATEUR

FRANÇAIS

KUBOTA MOTEUR DIESEL

MODELES Z482-E · Z602-E
D662-E · D722-E
D782-E · D902-E



B-1418

MANUEL A LIRE ET A CONSERVER

Kubota



AVANT PROPOS

Vous êtes maintenant fier de posséder un moteur KUBOTA. Ce moteur est un produit de l'étude et de la fabrication de qualité de KUBOTA. Il est construit avec les meilleurs matériaux, suivant des spécifications précises, et d'après des méthodes de production très strictes. Il vous donnera un service long et satisfaisant. Pour obtenir le maximum de votre moteur, nous vous conseillons de lire attentivement le présent manuel. Il vous aidera à vous familiariser avec l'utilisation du moteur et contient des conseils utiles sur son entretien. KUBOTA a pour principe de mettre en application dès que possible toute innovation de ses services de recherche. L'utilisation immédiate de nouvelles techniques dans la fabrication de nos produits peut avoir pour résultat que certaines petites parties du présent manuel soient périmées. Les agents et concessionnaires KUBOTA disposent des informations les plus récentes. N'hésitez pas à les consulter.



SYMBOLE DE DANGER

Ce symbole est celui utilisé dans l'industrie pour indiquer un danger. Il est utilisé pour attirer votre attention sur des éléments ou des opérations qui pourraient être dangereux pour vous-mêmes ou d'autres utilisateurs de cette machine. Lisez donc attentivement les consignes qu'il signale. Il est essentiel que vous lisiez les instructions et les réglementations de sécurité avant d'entreprendre l'assemblage ou l'utilisation de cette machine.



DANGER :

Indique une situation éminemment dangereuse, des blessures graves ou la mort peuvent survenir si cette situation n'est pas évitée.



AVERTISSEMENT :

Indique une situation potentiellement dangereuse, des blessures graves ou la mort peuvent survenir si cette situation n'est pas évitée.



ATTENTION:

Indique une situation potentiellement dangereuse, des blessures mineures ou graves peuvent survenir si cette situation n'est pas évitée.

IMPORTANT :

Si les instructions ne sont pas suivies des dommages à l'équipement ou à la propriété peuvent survenir.

NOTE :

Donne des informations pertinentes.





CONTENU

▲ POUR LA SECURITE D'UTILISATION.....	1
ENTRETIEN DU MOTEUR.....	1
NOMS DES PIECES	2
VERIFICATION AVANT L'UTILISATION.....	3
FONCTIONNEMENT	3
CONTROLES QUOTIDIENS	3
FONCTIONNEMENT DU MOTEUR.....	4
DEMARRAGE DU MOTEUR (NORMALE).....	4
DEMARRAGE PAR TEMPERATURE FROIDE.....	5
ARRÊT DU MOTEUR	6
CONTROLES PENDANT LA MARCHÉ.....	7
Eau de refroidissement du radiateur (réfrigérant).....	7
Lampe de pression d'huile.....	7
Carburant.....	8
Couleur du gas dégagé	8
Arrêtez immédiatement le moteur;.....	8
CYCLE DU MOTEUR INVERSE ET REMEDES	8
Comment dire quand le moteur commence à tourner à l'envers	8
Remèdes	8
ENTRETIEN	9
INTERVALLES D'ENTRETIEN	10
ENTRETIEN PERIODIQUE.....	12
CARBURANT.....	12
Le contrôle du niveau du carburant et le plein du réservoir.....	12
Purge d'air du circuit d'alimentation.....	12
Vérification des tuyaux de carburant	13
Nettoyage du bouchon du filtre à carburant.....	13
HUILE DU MOTEUR.....	14
Vérifier et ajouter l'huile du moteur	14
Changement de l'huile du moteur	15
Remplacement de la cartouche du filtre à huile.....	15
RADIATEUR	16
Vérification du niveau du fluide de refroidissement et adjonction du fluide	16
Changement du liquide de refroidissement	17
Vérification des colliers et des durites du radiateur	17
Précautions lors d'un surchauffage	17
Antigel.....	18
Cément du radiateur	18
FILTRE A AIR	18
Pour le filtre à air avec le capot (facultatif).....	19
BATTERIE.....	19
Charge de la batterie	19
Directives pour un remisage prolongé	20
CABLAGE ELECTRIQUE	21



CONTENU

COURROIE DE VENTILATEUR.....	21
Ajustement de la tension de la courroie du ventilateur.....	21
TRANSPORT ET REMISAGE.....	22
TRANSPORT.....	22
REMISAGE.....	22
DEPANNAGE.....	23
SPECIFICATIONS.....	26
DIAGRAMMES DE MONTAGE DES FILS ELECTRIQUES.....	27



POUR LA SECURITE D'UTILISATION

Votre meilleure assurance contre un accident reste la prudence. Lisez attentivement et assimilez cette section avant de faire fonctionner le moteur. Chaque opérateur, quelle que soit son expérience, doit lire le présent manuel et la documentation qui s'y rapporte avant de faire fonctionner le moteur ou tout matériel qui lui est raccordé. Le propriétaire est tenu de fournir ces informations à tous les opérateurs et de les former à l'utilisation en toute sécurité du matériel.

Veillez à respecter les consignes suivantes pour une utilisation en toute sécurité.

1. RESPECTEZ LES CONSIGNES DE SECURITE

- Lisez attentivement et assimilez le présent "MANUEL DE L'OPERATEUR" ainsi que les "ETIQUETTES APPOSEES SUR LE MOTEUR" avant d'essayer de démarrer et de faire fonctionner le moteur.
- Apprenez à faire fonctionner ce matériel et à travailler en toute sécurité. Prenez connaissance de votre matériel et de ses limites. Gardez toujours le moteur en bon état.
- Avant d'autoriser un tiers à utiliser votre moteur, expliquez-lui son fonctionnement et demandez-lui de lire le présent manuel au préalable.
- N'apportez PAS de modifications au moteur. TOUTE MODIFICATION NON AUTORISEE du moteur peut nuire à son fonctionnement et/ou à la sécurité, ainsi qu'à sa durée de vie. Si le moteur ne fonctionne pas correctement, consultez en premier lieu votre distributeur de moteurs Kubota.



1AAACAAAP008B

2. PORTEZ DES VETEMENTS DE SECURITE AINSI QUE DES EQUIPEMENTS DE PROTECTION INDIVIDUELLE

- NE portez PAS de vêtements amples, déchirés ou bouffants au voisinage de la machine : ils risqueraient de s'accrocher sur les commandes et les parties saillantes ou dans les ventilateurs, les poulies et autres pièces en mouvement, provoquant des blessures.
- En cas de nécessité, utilisez des articles EPI comme un casque de sécurité, des protections, des lunettes de sécurité ou encore des gants.
- N'utilisez PAS la machine ni un quelconque matériel qui lui est raccordé si vous êtes sous l'influence de l'alcool, de médicaments ou de drogues ou sous l'effet de la fatigue.
- NE portez PAS d'écouteurs pour écouter la radio ou de la musique lorsque vous utilisez le moteur.



1AEAAAAAP0130

2 POUR LA SECURITE D'UTILISATION

3. VERIFICATIONS AVANT DE DEMARRER OU D'UTILISER LE MOTEUR

- Veillez à contrôler le moteur avant de l'utiliser. Ne faites pas fonctionner le moteur s'il présente une anomalie. Réparez-le immédiatement.
- Vérifiez que l'ensemble des carters de protection et blindages sont en place avant de faire fonctionner le moteur. Remplacez tout élément endommagé ou manquant.
- Vérifiez que vous-même et les autres personnes présentes êtes à distance de sécurité avant de démarrer le moteur.
- Gardez toujours le moteur à 1 mètre (3 pieds) au moins des constructions et autres équipements.
- NE laissez PAS les enfants ou les animaux s'approcher de la machine tandis que le moteur tourne.
- NE démarrez PAS le moteur en mettant les bornes du démarreur en court-circuit. La machine peut démarrer en prise et bouger. Ne shuntez pas et ne désactivez pas les dispositifs de sécurité.



1BAABADAP0010

4. GARDEZ LE MOTEUR ET LES ZONES VOISINES PROPRES

- Veillez à arrêter complètement le moteur avant de procéder au nettoyage.
- Gardez le moteur propre et exempt de toute accumulation de saleté, de graisse et de débris pour éviter tout risque d'incendie. Rangez les liquides inflammables dans des récipients et dans des armoires adaptés, loin des sources d'étincelles et de chaleur.
- Recherchez et réparez immédiatement les fuites.
- N'arrêtez PAS le moteur sans l'avoir ramené au ralenti ; laissez-le d'abord refroidir. Gardez le moteur au ralenti pendant environ 5 minutes avant de l'arrêter, sauf en cas de problème de sécurité nécessitant un arrêt immédiat.



1AEAAAAAP0120

5. MANIPULATION EN TOUTE SECURITE DU CARBURANT ET DES LUBRIFIANTS

- Arrêtez toujours le moteur avant de faire le plein de carburant ou de procéder à sa lubrification.
- NE fumez PAS et maintenez toutes flammes ou étincelles à distance de votre zone de travail. Le carburant est extrêmement inflammable et explosif dans certaines conditions.
- Faites le plein dans un endroit bien ventilé ou en plein air. En cas de déversement de carburant ou de lubrifiants, faites les pleins après avoir laissé le moteur refroidir.
- NE mélangez PAS d'essence ou d'alcool avec le gasoil. Ce mélange peut provoquer un incendie ou de graves dégâts dans le moteur.
- N'utilisez pas de récipients non homologués, par ex. seaux, bouteilles, bocal. Utilisez des récipients de stockage de carburant et des distributeurs homologués.



1AAACAAAP001A

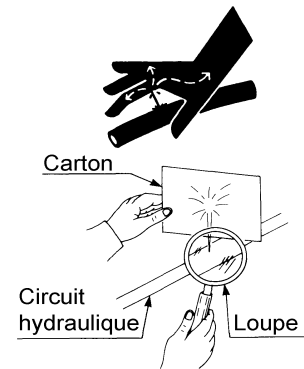
6. GAZ D'ÉCHAPPEMENT ET PREVENTION DES INCENDIES

- Les gaz d'échappement du moteur peuvent être très nocifs si on les laisse s'accumuler. Veillez à utiliser le moteur dans un endroit bien ventilé et où personne ni aucun animal ne se trouve près du moteur.
- Les gaz d'échappement sortant du silencieux sont très chauds. Pour prévenir un incendie, n'exposez pas l'herbe sèche, l'herbe tondue, l'huile ou tout autre matériau combustible au gaz d'échappement. Gardez toujours le moteur et le silencieux propres.
- Pour éviter un incendie, soyez attentif aux fuites de substances inflammables des flexibles et conduits. Vérifiez bien l'absence de fuites des flexibles ou des conduits (carburant, fluide hydraulique), en suivant la liste de contrôle d'entretien.
- Pour éviter un incendie, ne mettez pas les câbles et les fils électriques en court-circuit. Vérifiez l'état de tous les câbles et fils électriques. Gardez tous les branchements électriques propres. Un fil dénudé ou un isolant effiloché peuvent provoquer de dangereux chocs électriques et des blessures.



7. FUITE DE LIQUIDE

- Evacuez toute la pression des circuits d'air, d'huile et de refroidissement avant de débrancher des conduits, raccords ou éléments liés.
- Faites attention à l'éventuelle pression résiduelle lorsque vous débranchez un dispositif d'un circuit sous pression. NE recherchez PAS les fuites de pression avec la main. L'huile ou le carburant sous haute pression peuvent provoquer des blessures.
- Un liquide qui s'échappe sous pression a suffisamment de force pour pénétrer sous la peau et entraîner des lésions corporelles graves.
- Il n'est pas toujours possible d'identifier une fuite au niveau d'un minuscule trou. Utilisez un morceau de carton ou de bois pour localiser les fuites soupçonnées : n'utilisez pas les mains ni le corps. Portez des lunettes de sécurité ou autre protection oculaire lors de la recherche de fuites.
- En cas de contact avec le liquide qui s'échappe, consultez immédiatement un médecin. Ce liquide peut entraîner une gangrène ou une réaction allergique grave.



1ABAAAAAP120A

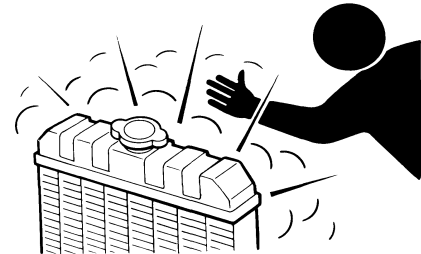
4 POUR LA SECURITE D'UTILISATION

8. PRECAUTIONS CONTRE LES BRULURES OU L'EXPLOSION DE LA BATTERIE

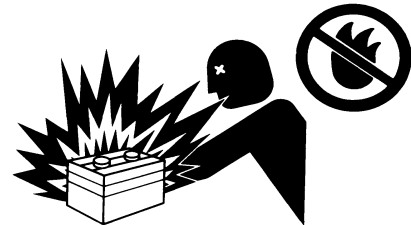
- Pour éviter les brûlures, faites attention aux composants chauds, par ex. le silencieux, le cache de silencieux, le radiateur, les flexibles, le bloc moteur, le liquide de refroidissement, l'huile moteur, etc., pendant le fonctionnement et après l'arrêt du moteur.
- NE retirez PAS le bouchon du radiateur tant que le moteur tourne, ni immédiatement après l'arrêt du moteur. Si vous le faites, le radiateur risque d'expulser de l'eau brûlante. Attendez que le radiateur soit complètement froid au toucher avant de retirer le bouchon. Portez des lunettes de sécurité.
- Pensez à fermer la soupape de vidange du liquide de refroidissement, bloquer le bouchon de radiateur et serrer le collier des durites avant d'utiliser le moteur. Si ces pièces se détachent ou se desserrent, elles provoqueront un risque de blessures graves.
- La batterie présente un risque d'explosion. Lorsque la batterie est en charge, un mélange gazeux d'hydrogène et d'oxygène extrêmement explosif se forme.
- N'utilisez PAS et NE chargez PAS la batterie si le niveau de liquide est au-dessous du repère INFÉRIEUR. Dans le cas contraire, les composants peuvent se détériorer prématurément, réduisant la durée de vie de la batterie ou provoquant une explosion. Ajoutez immédiatement de l'eau distillée, jusqu'à ce que le niveau de liquide soit entre les repères SUPÉRIEUR et INFÉRIEUR.
- Maintenez toujours étincelles et flammes nues à distance de la batterie, en particulier pendant le rechargement. N'allumez PAS une allumette près de la batterie.
- Ne contrôlez PAS la charge de la batterie en plaçant un objet métallique entre les bornes. Utilisez un voltmètre ou un hydromètre.
- NE chargez PAS une batterie gelée. Il y a un risque d'explosion. Si la batterie est gelée, réchauffez-la au moins jusqu'à 16 °C (61 °F).



1AEABAAAP0080



1AAAAABAP0230



1ARAEAAAP0520

9. GARDEZ LES MAINS ET LE CORPS A DISTANCE DES PIÈCES EN ROTATION

- Arrêtez le moteur avant de contrôler ou de régler la tension de la courroie et le ventilateur de refroidissement.
- Gardez les mains et le corps à distance des pièces en rotation telles que le ventilateur de refroidissement, la courroie trapézoïdale, la courroie d'entraînement du ventilateur, la poulie ou le volant moteur. Le contact avec des pièces en rotation peut provoquer de graves blessures.
- NE faites PAS tourner le moteur sans ses carters de protection. Fixez solidement les carters de protection avant de faire fonctionner le moteur.



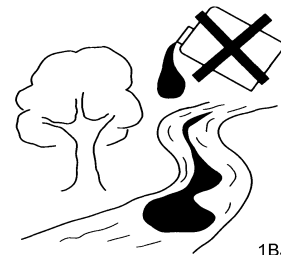
1ABAAAAAP1470

10. ANTIGEL ET MISE AU REBUT DES LIQUIDES

- L'antigel est toxique. Portez des gants en caoutchouc pour éviter tout risque de blessure. En cas de contact avec la peau, lavez immédiatement.
- NE mélangez PAS différents types d'antigel. Le mélange peut entraîner une réaction chimique et dégager des substances nocives. Utilisez de l'antigel d'origine ou homologué KUBOTA.
- Pensez à l'environnement et à la protection de la nature. Avant de vidanger des liquides, déterminez la bonne manière de les mettre au rebut. Respectez la réglementation en matière de protection de l'environnement lorsque vous mettez au rebut de l'huile, du carburant, du liquide de refroidissement, du liquide de frein, les filtres et les batteries.
- Pour la vidange des liquides du moteur, placez un récipient adapté sous le bloc moteur.
- NE déversez PAS les liquides usagés sur le sol, à l'égout ou dans une source d'eau. Mettez les liquides usagés au rebut conformément à la réglementation environnementale.



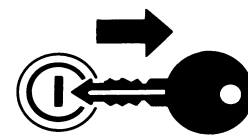
1BJABAAAP0190



1BJABAAAP0180

11. REALISATION DES CONTROLES DE SECURITE ET D'ENTRETIEN

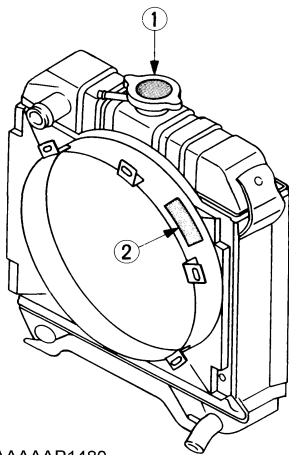
- Lorsque vous procédez à l'inspection ou à l'entretien du moteur, posez le sur une grande surface plane. NE travaillez PAS sur un matériel reposant UNIQUEMENT sur un cric ou un treuil. Utilisez toujours des cales ou des chandelles adaptées pour soutenir le moteur avant d'intervenir.
- Débranchez la batterie du moteur avant d'effectuer des opérations d'entretien. Posez une étiquette "NE PAS UTILISER !" sur la clé de contact pour éviter tout démarrage accidentel.
- Afin d'éviter les étincelles d'un court-circuit accidentel, déconnectez d'abord le câble de masse (-) de la batterie et reconnectez-le en dernier.
- Arrêtez le moteur et retirez la clé avant d'effectuer l'entretien quotidien et périodique, les contrôles et le nettoyage.
- Effectuez les contrôles ou l'entretien après avoir laissé le moteur, le liquide de refroidissement, le silencieux et le cache de silencieux refroidir complètement.
- Utilisez toujours les outils et dispositifs de serrage appropriés. Vérifiez qu'ils sont en bon état avant d'effectuer une quelconque intervention d'entretien. Vérifiez que vous savez comment les utiliser avant de vous en servir.
- Utilisez UNIQUEMENT les techniques correctes de barres de commande pour faire tourner le moteur à la main. N'essayez PAS de faire tourner le moteur en tirant ou en faisant levier sur le ventilateur de refroidissement et sur la courroie trapézoïdale. Pratiquer ainsi pourrait provoquer de graves blessures ou une détérioration prématurée du ventilateur et de la courroie.
- Remplacez les conduits de carburant et de lubrifiant avec leurs colliers de fixation tous les 2 ans ou plus tôt selon leur état. Ils sont en caoutchouc et vieillissent progressivement.
- Lorsqu'une intervention exige deux ou plusieurs personnes, prenez soin de travailler en toute sécurité.
- Gardez à tout moment une trousse de premiers secours et un extincteur à portée de main.



1BJABAAAP0200

6 POUR LA SECURITE D'UTILISATION

12. ETIQUETTES D'AVERTISSEMENT ET DE MISE EN



1ABAAAAAP1480

- ① Réf. 19077-8724-1 ou 16667-8724-1
(diamètre 55 mm) (diamètre 37 mm)



1ABAAAAAP1490

- ② Réf. TA040-4957-1
Rester à distance du ventilateur et de la courroie de ventilateur



1ABAAAAAP1500

13. ENTRETIEN DES ETIQUETTES D'AVERTISSEMENT ET DE MISE EN GARDE

1. Gardez les étiquettes d'avertissement et de mise en garde propres et dégagées.
2. Nettoyez-les avec du savon et de l'eau puis essuyez-les avec un chiffon doux.
3. Remplacez toute étiquette d'avertissement ou de mise en garde endommagée ou manquante par des étiquettes neuves disponibles chez votre concessionnaire KUBOTA.
4. Si un composant pourvu d'une ou de plusieurs étiquette(s) d'avertissement et de mise en garde est remplacé par une pièce neuve, veillez à apposer les étiquettes au même endroit sur la pièce de rechange.
5. Apposez les étiquettes neuves d'avertissement et de mise en garde sur une surface sèche et propre, en ramenant les bulles d'air vers l'extérieur.

ENTRETIEN DU MOTEUR

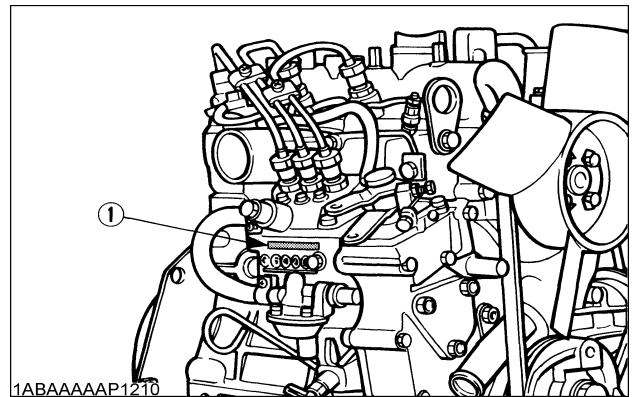
Votre concessionnaire s'intéresse à votre moteur neuf et souhaite vous aider à en tirer le meilleur parti. Après avoir lu ce manuel entièrement, vous vous rendrez compte que vous pouvez effectuer vous-même rapidement et facilement les opérations d'entretien courantes.

Toutefois, si vous avez besoin de pièces détachées ou d'opérations d'entretien ou de réparation importantes, consultez votre concessionnaire KUBOTA.

Lorsque vous avez besoin de pièces détachées, donnez à votre concessionnaire le numéro de série du moteur.

Notez le numéro de série de votre moteur dans l'espace ci-dessous:

	MODELE	No. DE SERIE
Moteur		
Date d'achat		
Nom du concessionnaire		
(A remplir par le client)		

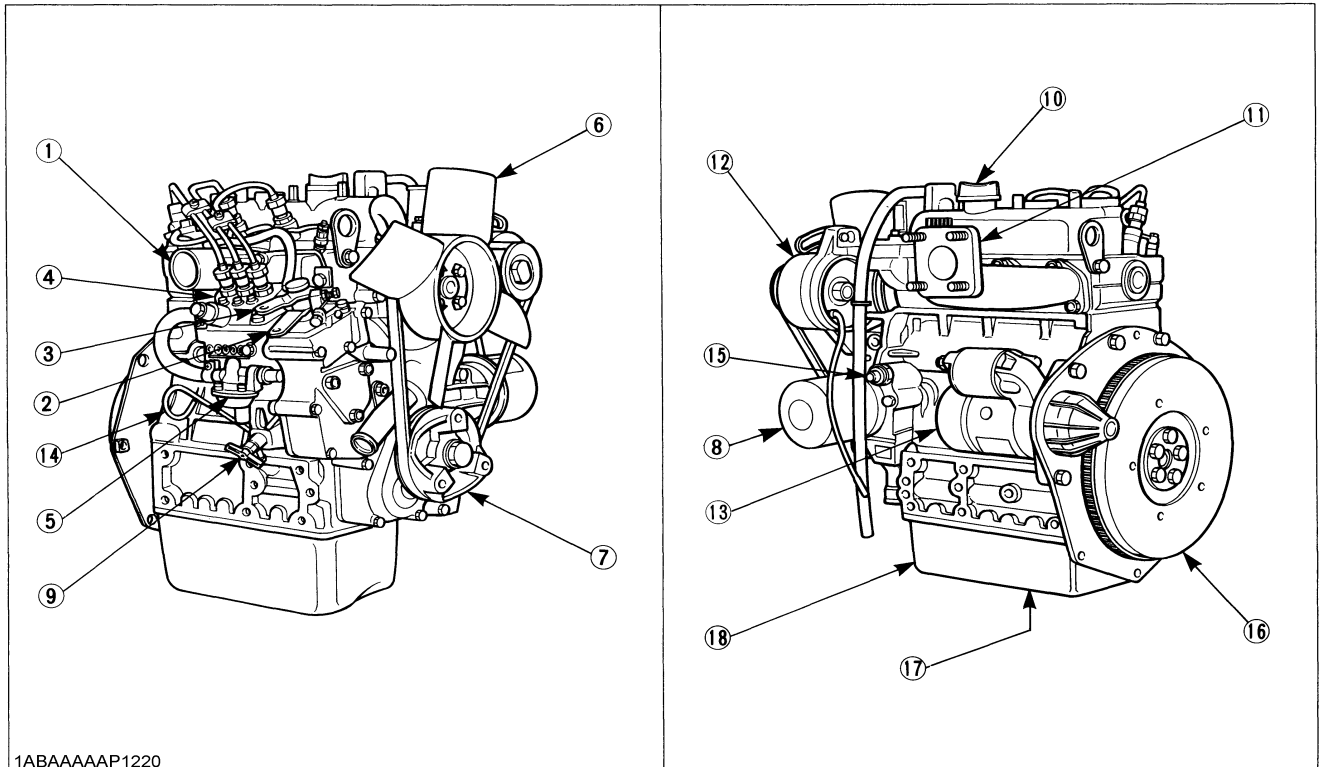


(1) N° de série du moteur

2 NOMS DES PIECES

NOMS DES PIECES

FRANÇAIS



1ABAAAAAP1220

- | | |
|---|---------------------------------|
| (1) Collecteur d'adnussuib | (10) Valve de l'orifice d'huile |
| (2) Levier de contrôle de vitesse | (11) Soupape d'échappement |
| (3) Levier d'arrêt | (12) Alternateur |
| (4) Pompe d'injection | (13) Starter |
| (5) Pompe d'alimentation | (14) Jauge d'huile |
| (6) Ventilateur | (15) Interrupteur |
| (7) Poulie entraînement de la ventilateur | (16) Volant |
| (8) Robinet de purge d'huile | (17) Valve d'huile |
| (9) Robinet de vidange d'eau | (18) Carter d'huile |

VERIFICATION AVANT L'UTILISATION

FONCTIONNEMENT

Pendant la période de rodage du moteur, par tous les moyens possibles, observer les points suivants:

1. Changer l'huile du moteur et la cartouche du filtre à huile après les 50 premières heures de service. (Voir "HUILE DU MOTEUR" à la Section relative à l'Entretien Périodique.)
2. Quand la température ambiante est basse, n'actionner la machine qu'après avoir complètement chauffé le moteur.

CONTROLES QUOTIDIENS

Pour éviter qu'un dérangement ou qu'une panne ne puisse survenir, il est important de bien connaître les conditions du moteur. Le vérifier toujours avant de démarrer.



ATTENTION

Pour éviter des blessures:

- S'assurer d'installer le bouclier de sécurité détaché après un entretien ou une vérification.
- Assurez-vous que le moteur est sur une surface uniforme, le moteur arrêté, lors de vérification et d'entretien.
- Ne pas laisser de la poussière ou du carburant à proximité de la batterie, du câblage, du silencieux d'échappement et du moteur pour éviter un risque d'incendie. Les vérifier et les nettoyer tous les jours avant le fonctionnement. Prendre garde à ce que la chaleur du tuyau d'échappement ou des gaz d'échappement ne risque pas d'enflammer des débris.

Item		Ref.page
1. Pièces qui ont eu des troubles lors d'une opération antérieure.		-
2. En tournant autour de la machine	(1) fuites d'eau ou d'huile	14 à 16
	(2) niveau d'huile du moteur et contamination	14
	(3) quantité du carburant	12
	(4) quantité du réfrigérant	16
	(5) poussière dans le filtre à air	18
	(6) pièces endommagées et boulons et écrous desserrés	-
3. En introduisant la clef dans le commutateur de démarrage	(1) Fonction propre des compteurs et de la lampe pilote, pas de saleté sur ces pièces	-
	(2) fonction propre du montage de la lampe à incandescence	-
4. En démarrant le moteur	(1) couleur des fumées dégagées	8
	(2) Bruit du moteur anormal	8

FONCTIONNEMENT DU MOTEUR

DEMARRAGE DU MOTEUR (NORMALE)



ATTENTION

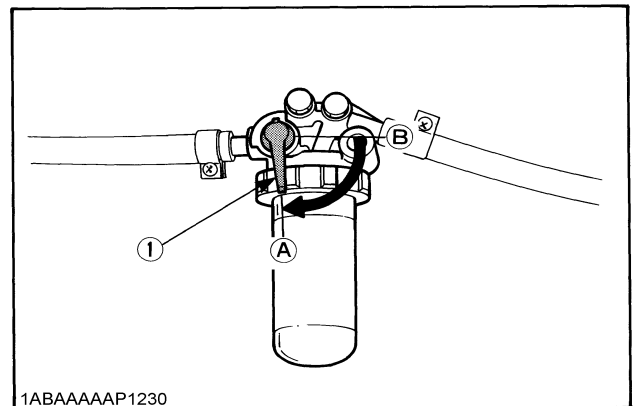
Pour éviter des blessures:

- Eloigner les enfants de la machine quand le moteur est en train de tourner.
- S'assurer de bien mettre la machine, dans laquelle est installé le moteur, dans un endroit plat.
- Ne jamais tourner le moteur sur une pente.
- Pour éviter un danger d'intoxication dû à la fumée d'échappement, ne faites jamais tourner le moteur dans un bâtiment non équipé d'une ventilation convenable.
- Tenir les mains et le corps loin des pièces en train de tourner, tels que le ventilateur de refroidissement, la courroie trapézoïdale, le volant, la poulie ou la courroie trapézoïdale d'entraînement du ventilateur, ces organes pouvant entraîner des blessures.
- N'utilisez jamais le tracteur ou d'autres machines agricoles sous l'influence de l'alcool ou de médicaments ou lorsque vous êtes fatigué.
- Cassez de travailler autour du tracteur si vous portez des vêtements amples. Ils peuvent être happés par les pièces mobiles du tracteur ou aux leviers de commande et causer un accident. Utilisez également d'autres articles de sécurité...casque, chaussures de sécurité, lunettes de protection, accessoires de protection de l'ouïe, gants, etc...en fonction des circonstances et selon le besoin.
- NE PAS porter de radio ou d'écouteurs serre-tête pour de la musique lorsqu'on fait fonctionner le moteur.
- Vérifier s'il y a une distance de sécurité suffisante à partir du moteur.
- Réinstaller les dispositifs de protection et les écrans protecteurs, et dégager du chemin tous les outils utilisés lorsqu'on met en marche le moteur après un entretien/dépannage.

IMPORTANT :

- Ne jamais utiliser l'éther ou aucun fluide pour le démarrage avec l'air d'admission, car la machine risquerait d'être endommagée.
- Pour démarrer le moteur après un long remisage (de plus de trois mois), placez d'abord le levier d'arrêt sur la position "ARRET" et actionnez le démarreur pendant 10 secondes environ pour que toutes les pièces constitutives du moteur soient bien lubrifiées.

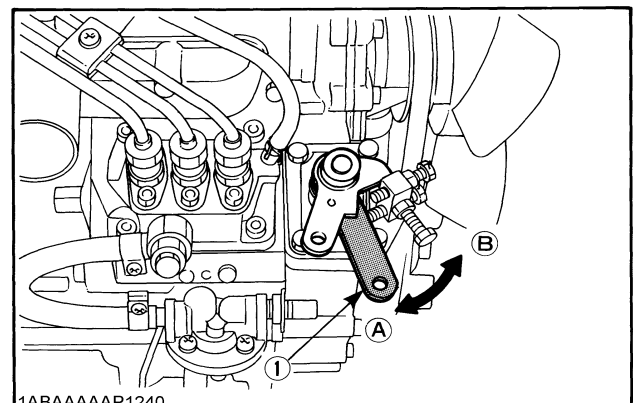
1. Régler le robinet du carburant sur "OUVERT"



(1) Robinet de carburant (A) "OUVERT" (B) "FERME"

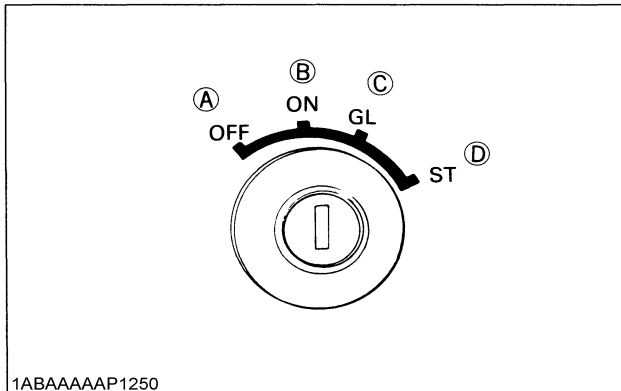
2. Placer le levier d'arrêt du moteur sur la position "DEMARRAGE".

3. Placer le levier de commande de vitesse à plus de la moitié de "OPERATION".



(1) Levier de contrôle de vitesse (A) "OPERATION" (B) "RALENTI"

4. Insérer la clé dans le commutateur de démarrage et la tourner sur "FONCTIONNEMENT".



- (A) "OFF" DESENCLENCHE
(B) "ON" FONCTIONNEMENT
(C) "GL" PRE-CHAUFFEMENT
(D) "ST" DEMARRAGE

5. Tourner le commutateur du démarreur à la position "PRE-CHAUFFEMENT" pour permettre à la lampe de préchauffage de virer au rouge.
6. Tourner la clé sur la position "DEMARRAGE" et le moteur commencera à tourner. Puis, relâcher immédiatement la clé lorsque le moteur démarre.
7. Vérifier si les témoins de pression d'huile et de charge sont éteints. Si les témoins sont encore allumés, arrêter immédiatement le moteur et chercher la cause.

(Voir "CONTROLES PENDANT LA MARCHE" dans la Section se rapportant au Fonctionnement du Moteur.)

NOTE :

- Si le témoin de pression d'huile reste encore allumé, arrêter immédiatement le moteur et vérifier.
 - s'il y a assez d'huile de moteur.
 - si l'huile de moteur ne renferme pas de saleté.
 - s'il n'y a pas de défaut de montage.

8. Réchauffer le moteur à une vitesse moyenne, sans charge.

IMPORTANT :

- Si la lampe de préchauffage devient rouge trop rapidement ou trop lentement, demander immédiatement au revendeur KUBOTA de la vérifier et de réparer.
- Si, 10 secondes après avoir mis le commutateur de "DEMARRAGE", le moteur ne répond pas, attendre encore 30 secondes et faire démarrer le moteur encore une fois. Ne pas laisser le démarreur tourner continuellement pendant plus de 20 secondes.

DEMARRAGE PAR TEMPERATURE FROIDE

Si la température ambiante est inférieure à -5°C* et que le moteur est très froid, démarrez-le de la manière suivante:

Suivre les étapes (1) à (4) listées ci-dessus.

5. Tourner la clé sur la position "PRE-CHAUFFEMENT" (GLOW) et la maintenir en place pendant une certaine durée montrée ci-dessous.

IMPORTANT :

- Ce qui est montré ci-dessous sont les durées de préchauffage normales pour diverses températures. Toutefois, cette opération n'est pas nécessaire lorsque le moteur est déjà chaud.

Température ambiante	Durée de préchauffage	
	Durée de chauffage ordinaire	Avec temporisateur de préchauffage
Au-dessus de 10°C	INUTILE	Voir la NOTE:
10°C à -5°C	Environ 5 secondes	
*En dessous de -5°C	Environ 10 secondes	
Limite d'utilisation continue	20 secondes	

NOTE :

- La lampe de préchauffage standard, si elle est installée, s'éteint après environ 6 secondes lorsque la clé de contact du démarreur est tournée sur la position de préchauffage. Mais, laisser la clé de contact du démarreur sur la position "PRE-CHAUFFEMENT" pendant plus longtemps, en se référant aux recommandations données à gauche.

6 FONCTIONNEMENT DU MOTEUR

6. Tournez la clé à la position "DEMARRAGE", le moteur devrait se mettre en marche.

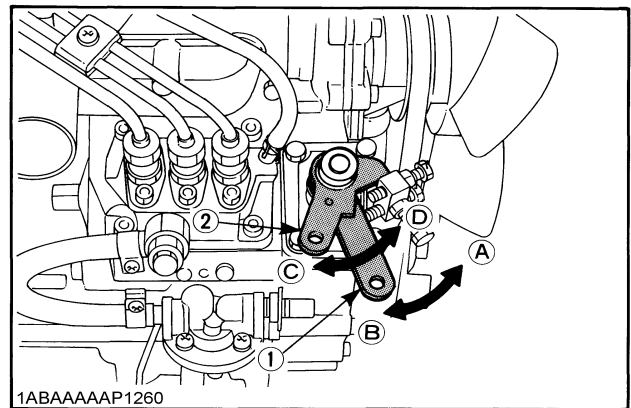
(Si le moteur ne peut se mettre en marche après que le démarreur aura été actionné pendant environ 10 secondes, désengagez la clé pendant au moins 5 à 30 secondes. Ensuite, répétez les étapes (5) et (6)).

IMPORTANT :

- Ne pas laisser le démarreur tourner continuellement pendant plus de 20 secondes.
- S'assurer de bien chauffer le moteur non seulement pendant l'hiver mais également pendant les saisons chaudes. Le fait de ne pas chauffer suffisamment le moteur, réduit sa durée de service.
- Quand il y a un risque de chute de température audessous de -15°C enlever la batterie de la machine et garder la dans un endroit fermé pour l'installer juste avant la prochaine opération.

ARRET DU MOTEUR

- 1 Retourner le levier de contrôle de vitesse et faites tourner le moteur au ralenti.
2. Mettre le levier de stop du moteur dans la position "ARRET ".
3. Avec le commutateur de démarrage placé sur la position "DESENCLENCHE", retirez la clef. (S'assurer de bien remettre le levier de stop comme il était apres avoir arrêter le moteur et soyez prêts pour le prochain démarrage.)



- | | |
|-----------------------------------|-----------------|
| (1) Levier de contrôle de vitesse | (A) "RALENTI" |
| (2) Levier de stop du moteur | (B) "OPERATION" |
| | (C) "DEMARRAGE" |
| | (D) "ARRET" |

CONTROLES PENDANT LA MARCHÉ

Pendant la marche du moteur, effectuer les vérifications suivantes pour observer si toutes les pièces fonctionnent normalement.

■ Eau de refroidissement du radiateur (réfrigérant)



AVERTISSEMENT

Pour éviter des blessures:

- Il est très dangereux d'essayer d'amorcer un virage à gauche ou à droite à grande vitesse lorsque le verrouillage du différentiel est engagé. N'oubliez pas de désengager le verrouillage du différentiel avant d'effectuer un virage.

Lorsque le moteur surchauffe et que de l'eau chaude déborde du radiateur et des durites, arrêter immédiatement le moteur et effectuer les vérifications suivantes pour contrôler la raison du dérangement:

Point à vérifier

1. Voir s'il n'y a pas une fuite d'eau;
2. Vérifier pour voir s'il y a des obstacles autour de l'admission ou de la sortie d'air de refroidissement.
3. Voir s'il n'y a pas de poussière ou de saleté entre l'ailette et le tube du radiateur;
4. Contrôler si la courroie du ventilateur n'est pas trop relâchée;
5. Voir si le tuyau d'eau du radiateur est bouché;
6. Et contrôler si l'antigel est mélangé avec le réfrigérant pendant les saisons chaudes.

■ Lampe de pression d'huile

Le témoin s'allume pour avertir le conducteur que la pression d'huile du moteur est descendue au-dessous du niveau prescrit. Si cela devait survenir pendant le fonctionnement ou si le témoin ne s'éteignait pas, même après avoir accéléré le moteur de plus de 1000 tr/min., arrêter immédiatement le moteur et vérifier ce qui suit:

1. Le niveau d'huile du moteur (voir "HUILE DU MOTEUR" dans la Section de l'Entretien).
2. Le système lubrifiant (voir "HUILE DU MOTEUR" dans la Section de l'Entretien).

■ Carburant



ATTENTION

Pour éviter des blessures:

- Le jet de fluide qui s'échappe par un trou minuscule peut-être invisible. Ne pas passer la main au-dessus d'un conduit pour rechercher une fuite éventuelle. Utiliser un morceau de carton ou de bois. En cas de blessure provoquée par un jet de fluide, consulter immédiatement un médecin. Le fluide peut provoquer une gangrène ou de graves réactions d'allergie.
- Vérifier pour des fuites provenant des tuyaux d'alimentation en carburant ou des tuyaux à injection de carburant. Le port de lunettes de protection ou de lunettes à coque est également fortement recommandé.

Prendre garde de ne pas laisser le réservoir de carburant se vider. Sinon, de l'air risque d'entrer dans le circuit d'alimentation, nécessitant alors une vidange de ce dernier. (Voir "CARBURANT" dans la Section relative à l'Entretien.)

■ Couleur du gas dégagé

Quand le moteur tourne avec un taux de rendement moyen:

- La couleur du gas dégagé reste incolore.
- Si le rendement excède le niveau autorisé, le gas devient un peu coloré avec le niveau de rendement gardé constant.
- Si, en tournant, le moteur dégage continuellement des gas, ce-ci peut provoquer des troubles.

■ Arrêtez immédiatement le moteur;

- Le moteur ralentit ou accélère subitement.
- Des bruits inhabituels sont subitement entendus.
- La couleur des gaz d'échappement devient brusquement très sombre.
- Le témoin d'avertissement de la température d'eau ou le témoin de pression d'huile s'allume.

CYCLE DU MOTEUR INVERSE ET REMEDES



ATTENTION

Pour éviter des blessures:

- Un fonctionnement du moteur en marche arrière risque de faire rouler la machine en marche arrière. Cela peut amener un grave dérangement.
- Un fonctionnement du moteur en marche arrière risque de faire jaillir les gaz d'échappement du côté de l'admission et d'enflammer le filtre à air qui pourrait prendre feu.

Revolution du moteur inversée doit être arrêtée immédiatement du moment qu'elle peut couper la circulation de l'huile de moteur et causer ainsi de sérieux problèmes en peu de temps.

■ Comment dire quand le moteur commence à touner à l'envers

1. Pression de l'huile de lubrification baisse nettement. La lampe pilote de la pression d'huile, si elle existe, s'allumera.
2. Quand les côtés d'admission et de refoulement sont inversés, le bruit du moteur change, et le gaz d'échappement s'évacuera du filtre à air.
3. Un battement plus fort se fera entendre au début de la revolution moteur inversée.

■ Remèdes

1. Mettre immédiatement le levier d'arrêt du moteur sur la position "ARRET" pour arrêter le moteur.
2. Après que le moteur soit arrêté, vérifier le filtre à air, le tuyau en caoutchouc d'admission et autres pièces et remplacer au besoin les pièces défectueuses.

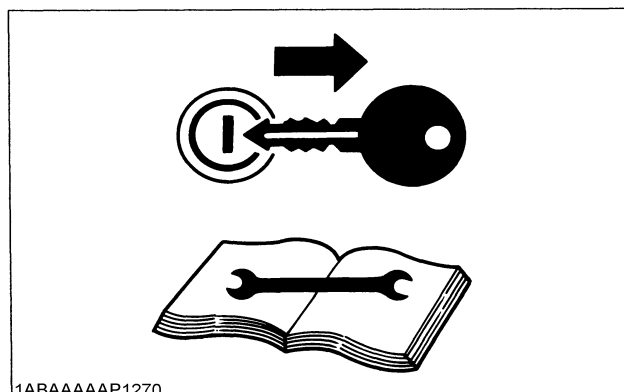
ENTRETIEN



ATTENTION

Pour éviter des blessures:

- Toujours arrêter le moteur et enlever la clé de contact en effectuant l'entretien quotidien et périodique, en faisant le plein, l'entretien et le nettoyage.
- Quand vous prêter votre moteur, à quelqu'un expliquez lui bien comment la manier soigneusement et donnez lui à lire ce manuel de l'opérateur.
- Lors du nettoyage de n'importe quelle pièce, ne pas utiliser de l'essence mais un produit de nettoyage normal.
- Toujours utiliser des outils convenables qui sont en bon état. Bien comprendre comment les utiliser avant d'effectuer des travaux d'entretien.
- Lors de l'installation, s'assurer de bien serrer tous les boulons sur le couple spécifié, de crainte qu'ils ne risquent d'être desserrés.
- Ne déposer aucun outil sur la batterie, sinon les bornes de cette dernière risquent d'être court-circuitées et cela pourrait entraîner un incendie ou de graves brûlures. Avant un entretien, retirer la batterie du moteur.
- Ne touchez pas le silencieux ou les tuyaux d'échappement quand ils sont chauds, ceci pourrait causer des brûlures sérieuses.



1ABAAAAAP1270



1ABAAAAAP1280



INTERVALLES D'ENTRETIEN

S'assurer d'observer ce qui suit pour un entretien sans danger.

Les intervalles de vidange de l'huile de graissage énumérés dans le tableau ci-dessous sont pour les huiles de graissage des classes CF, CE et CD de la classification API avec l'utilisation d'un carburant pauvre en soufre.

Si l'huile de graissage CF-4 ou CG-4 est utilisée avec un carburant élevé en soufre, vidanger l'huile de graissage à des intervalles plus courts que ceux recommandés dans le tableau ci-dessous, selon les conditions du fonctionnement.

Interval	Item	Ref.page		
Tous les 50 heures	Vérification des tuyaux à carburant et des anneaux de la bride de serrage	13		@
Voir la NOTE	Changement d'huile du moteur (en fonction de le carter à l'huile)	14	☉	
Tous les 100 heures	Nettoyage de l'élément du filtre à air	18,19	*1	@
	Nettoyage du filtre à combustible	13		
	Vérification du niveau d'électrolyte de la batterie	19,20		
	Contrôle de la tension de la courroie du ventilateur	21		
Tous les 200 heures	Vérification des tuyaux de radiateur et des anneaux de la bride de serrage	17		
	Remplacement de la cartouche du filtre à l'huile (en fonction de la pompe à l'huile)	15	☉	
	Vérification de la tuyauterie d'air d'aspiration	-		@
Tous les 400 heures	Remplacement de l'élément du filtre à carburant	13		@
Tous les 500 heures	Retrait de sédiment du réservoir à carburant	-		
	Nettoyage de la chemise d'eau (intérieur du radiateur)	-		
	Remplacement de la courroie du ventilateur	21		
Tous les mois ou tous les deux mois	Remplacement de la batterie	19,20		
Tous les ans ou tous les 6 nettoyages de l'élément du filtre à air	Remplacement de l'élément du filtre à air	18,19	*2	@
Tous les 800 heures	Vérification du jeu des soupapes	23		
Tous les 1500 heures	Vérification de la pression d'injection de l'injecteur de carburant	-	*3	@
Tous les 3000 heures	Vérification du turbocompresseur à suralimentation	-	*3	@
	Vérification de la pompe d'injection	-	*3	@
	Vérification de la minuterie d'injection de carburant	-	*3	@
Tous les deux ans	Remplacement de la batterie	19,20		
	Remplacement des tuyaux du radiateur et des bandes de fermoir	17		
	Remplacement des tuyaux du carburant et des fermoir	13	*3	@
	Changement du radiateur réfrigérant (Réfrigérant longue durée)	16		
	Remplacement de la tuyauterie d'air d'aspiration	-	*4	@

IMPORTANT :

- Les points de service indiqués par un ☉ devraient être faits après les 50 premières heures d'opération.
- *1 Le filtre à air doit être nettoyé plus souvent que normal dans des conditions de travail très poussiéreuses. L'intervalle de nettoyage recommandé est de 100 heures dans les conditions normales. Suivre les procédures de nettoyage.
- *2 Chaque année ou tous les 6 nettoyages.
- *3 Consultez votre concessionnaire KUBOTA pour effectuer ce service.
- *4 Remplacer en cas de besoin.
- Les articles énumérés ci-dessus (marqués d'un @) sont enregistrés par KUBOTA en tant que pièces critiques relatives aux émissions d'échappement dans la réglementation des émissions non-routières EPA (Office de protection de l'environnement) américaines. En tant que propriétaire de cette machine, vous êtes responsable du comportement de l'entretien requis sur le moteur selon l'instruction ci-dessus. Veuillez voir la Déclaration de Garantie en détail.

NOTE :

- **Intervalle de changement d'huile du moteur et de la cartouche du filtre à l'huile.**

		*Profondeur du carter d'huile	
		101 mm	121 mm
Z602-E D902-E	Huile du moteur	50 heures (premier)	-
		100 heures	
	Cartouche du filtre à l'huile	200 heures	
Z482-E D662-E D722-E	Huile du moteur	50 heures (premier)	
		75 heures	100 heures
	Cartouche du filtre à l'huile	150 heures	200 heures
D782-E	Huile du moteur	-	50 heures (premier)
			100 heures
	Cartouche du filtre à l'huile		200 heures

* La profondeur du carter d'huile de 101mm est optionnelle pour Z482-E, D662-E et D722-E.

**Intervalle de remplacement standard

- Classification de service API: au-dessus CD grade
- Température ambiante : au-dessous 35:

● **Huile de graissage**

Avec le contrôle d'émission appliqué actuellement, les huiles de graissage CF-4 et CG-4 ont été mises au point pour l'utilisation d'un carburant pauvre en soufre sur des moteurs de véhicules routiers. Lorsque le moteur d'un tel véhicule tourne avec un carburant élevé en soufre, il est conseillé d'employer l'huile de graissage CF, CD ou CE avec un indice de base totale élevé.

Si l'huile de graissage CF-4 ou CG-4 est utilisée avec un carburant élevé en soufre, vidanger l'huile de graissage à des intervalles plus courts.

- **Huiles de graissage recommandées lorsqu'un carburant pauvre ou élevé en soufre est employé.**

○ : Recommandable X : Non recommandable

Huile de lubrification classes	Carburant		Remarques
	Pauvre en soufre	Elevé en soufre	
CF	○	○	TBN ≥ 10
CF-4	○	X	
CG-4	○	X	

ENTRETIEN PERIODIQUE

CARBURANT

Le carburant est inflammable et peut être dangereux. Le manipuler avec précaution.



ATTENTION

Pour éviter des blessures:

- Ne mélanger pas d'essence ou d'alcool avec le carburant diesel. Ce mélange peut provoquer une explosion.
- Soyez prudent lors du remplissage de carburant, ne renverser pas de carburant. Si cela se produit, épongez-le immédiatement car ceci peut causer un incendie.
- Ne jamais oublier d'arrêter le moteur avant de faire le plein de Carburant. Eloigner le moteur des sources de feu.
- Toujours arrêter le moteur en effectuant l'entretien quotidien et périodique, en faisant le plein, l'entretien et le nettoyage. Ne fumez pas quand vous travaillez dans les environs de la batterie ou quand vous faites le plein de carburant.
- Vérifier les circuits d'alimentation en carburant ci-dessus dans un endroit vaste et bien aéré.
- Lorsque du carburant et du lubrifiant sont renversés, faire le plein de carburant après avoir laissé le moteur refroidir.
- Eloigner toujours du moteur du carburant ou un lubrifiant répandu ou que l'on a renversé.

Le contrôle du niveau du carburant et le plein du réservoir

1. Vérifier que le niveau du carburant soit au-dessus de la limite inférieure de la jauge du niveau d'essence.
2. Si le niveau du carburant est trop bas, en ajouter jusqu'à la limite supérieure. Prendre garde de ne pas faire déborder.

No.2-D est l'huile de carburant distillée de basse volatilité pour les moteurs utilisés dans des mobiles industriels lourds. Le grade du carburant diesel, recommandé par ASTM D975 (SAE J313 JUN87)

Point Flash °C	Eau Sédiment, par volume %	Résidu de Carbone, 10% de résidu %	Cendre par poids %
Min	Max	Max	Max
52	0,05	0,35	0,01

Températures de Distillation, °C Point 90%		Viscosité Cinématique cSt ou mm ² /s à 40°C		Viscosité Saybolt, SUS à 37.8°C	
Min	Max	Min	Max	Min	Max
282	338	1,9	4,1	32,6	40,1

Soufre, par poids %	Corrosion, du ruban de cuivre	Numéro de Cétane
Max	Max	Min
0,40	No.3	40

Le numéro de cétane doit être au-dessus de 45.

IMPORTANT :

- Utiliser un filtre lorsque vous faites le plein du réservoir à carburant; des saletés ou des grains de sable, contenus dans le carburant, peuvent endommager la pompe à injection du carburant.
- Comme carburant, utiliser de carburant diesel. Il est recommandé de ne pas utiliser de carburant alternatif (à cause de sa qualité inconnue ou inférieure) et de kérosène (son taux de cétane étant très bas) qui, au contraire, affectent le moteur. Carburant diesel, en fonction de la température, diffère en grades.
- Faire attention de ne pas renverser de l'huile. Si cela arrivait, essuyez-la tout de suite sinon elle peut provoquer un incendie.

Purge d'air du circuit d'alimentation



ATTENTION

Pour éviter des blessures:

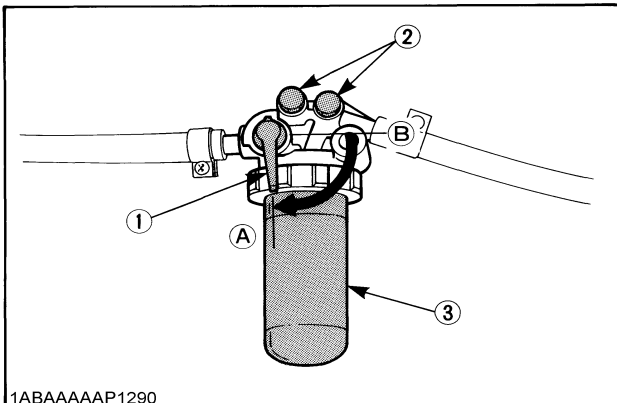
- Ne pas purger un moteur chaud car cela provoquerait un renversement du carburant sur un collecteur d'échappement chaud, constituant un danger d'incendie.

Une purge d'air du circuit d'alimentation en carburant est nécessaire:

- après que le filtre à combustible et les tuyaux aient été démontés et remontés;
- après que le réservoir à carburant s'est vidé ou
- avant que le moteur ne soit utilisé après une longue durée d'inactivité.

[PROCEDURE]

1. Remplir le réservoir au grand maximum. Ouvrir le robinet du filtre du carburant.
2. Desserrez un peu le bouchon d'évent du filtre à combustible.
3. Ressersez le bouchon quand il n'y a plus de bulles.
4. Ouvrez le bouchon d'évent du haut de la pompe à injection.
5. Resserrez le bouchon quand il n'y a plus de bulles.



- 1ABAAAAAP1290
- | | |
|-------------------------------------|--------------|
| (1) Robinet de filtre de carburant | (A) "OUVERT" |
| (2) Bouchon d'évent | (B) "FERME" |
| (3) Bouchon du filtre à combustible | |

■ Vérification des tuyaux de carburant



ATTENTION

Pour éviter des blessures:

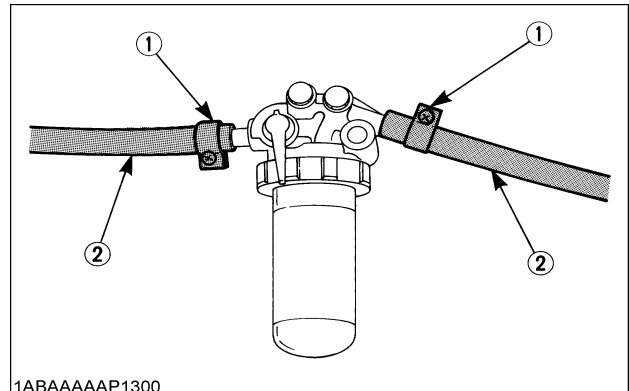
- Vérifiez ou remplacez les tuyaux de carburant après avoir arrêté le moteur. Les tuyaux de carburant endommagés peuvent provoquer des incendies.

Vérifier les tuyaux d'alimentation en carburant toutes les 50 heures de fonctionnement.

1. Si le collier de serrage est desserré, appliquer de l'huile à la vis du collier et resserrer ce dernier de façon sûre.
2. Si les tuyaux d'alimentation en carburant faits en caoutchouc deviennent usés, les remplacer ainsi que les colliers de serrage tous les deux ans.
3. Si les tuyaux d'alimentation en carburant et les colliers de serrage sont usés ou endommagés avant une période de deux ans, les remplacer ou les réparer immédiatement.
4. Après le remplacement des tuyaux et des colliers, purger de l'air dans le circuit d'alimentation.

IMPORTANT :

- Lorsque les tuyaux d'alimentation en carburant ne sont pas installés, obstruer les deux extrémités avec un chiffon propre ou du papier pour empêcher la saleté d'y pénétrer. De la saleté dans les tuyaux, risque de provoquer un fonctionnement défectueux de la pompe d'injection.



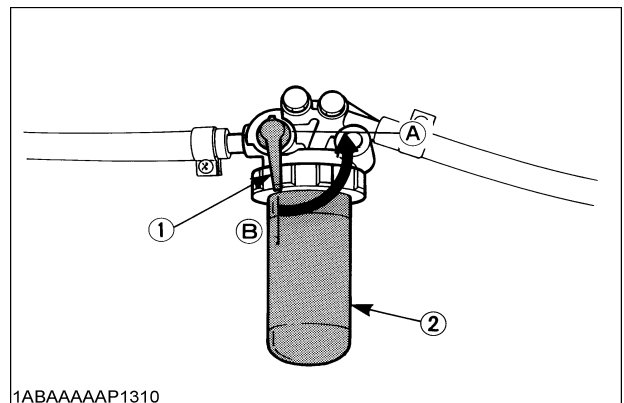
- 1ABAAAAAP1300
- | |
|-------------------------|
| (1) Ruban du tendeur |
| (2) Tuyaux de carburant |

■ Nettoyage du bouchon du filtre à carburant

Nettoyer le filtre à carburant toutes les 100 heures de fonctionnement.

Effectuer ce travail dans un endroit propre, de manière à le protéger de la poussière.

1. Fermer le robinet de filtre de carburant.

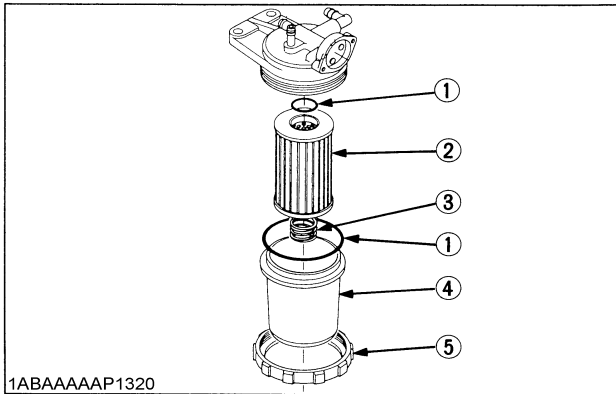


- 1ABAAAAAP1310
- | | |
|-------------------------------------|--------------|
| (1) Robinet de filtre de carburant | (A) "FERME" |
| (2) Bouchon du filtre à combustible | (B) "OUVERT" |

2. Retirer le bouchon supérieur et rincer l'intérieur avec du carburant pour moteur Diesel.
3. Enlever l'élément et le rincer avec du carburant pour moteur Diesel.
4. Après le nettoyage, remettre en place le filtre à carburant, à l'abri de la saleté et de la poussière.
5. Purger de l'air dans la pompe à injection.

IMPORTANT :

- S'ils sont lâches, poussière et débris peuvent être aspirés à l'intérieur et user prématurément les cylindres et les segments des pistons, causant de ce fait une faible puissance de rendement.



1ABAAAAAP1320

- (1) Joint torique
- (2) Element du filtre
- (3) Ressort
- (4) Pot du filtre
- (5) Vis de segment

HUILE DU MOTEUR



ATTENTION

Pour éviter des blessures:

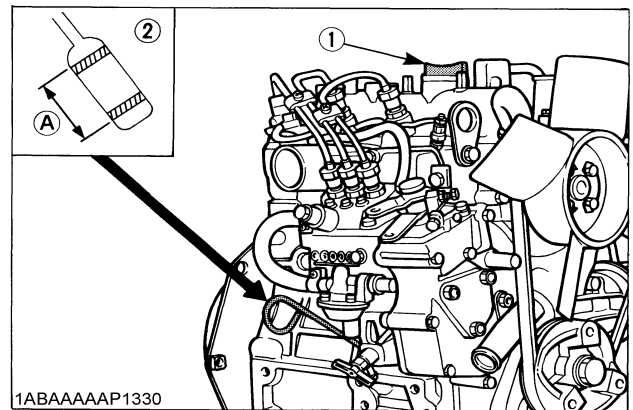
- Toujours arrêter le moteur avant de contrôler le niveau d'huile, de changer l'huile et de changer la cartouche du filtre à huile.
- Ne touchez pas le silencieux ou les tuyaux d'échappement quand ils sont chauds, ceci pourrait causer des brûlures sérieuses. Arrêter le moteur et le laisser toujours refroidir avant d'effectuer une inspection, un entretien ou un nettoyage.
- Le contact avec de l'huile de moteur peut endommager la peau. Portez des gants lors de l'utilisation d'huile de moteur. Si vous entrez en contact avec de l'huile de moteur, lavez-la immédiatement.

NOTE :

- S'assurer de vérifier le moteur en le posant sur une surface plane. S'il est placé sur une inclinaison, la quantité de l'huile ne pourra être mesurée avec précision.
- S'assurer de conserver le niveau d'huile entre les limites supérieure et inférieure de la jauge à huile. Trop d'huile risque de provoquer un écoulement vers l'extérieur ou une fuite de gaz excessive. Sur le moteur de type à reniflard fermé dans lequel les embruns d'huile sont aspirés à travers l'orifice, un excédent d'huile risque de provoquer un martèlement (coups de bélier) de l'huile, alors que pas assez d'huile peut gripper la rotation du moteur et les pièces coulissantes. (Le reniflard fermé est optionnel.)

■ Vérifier et ajouter l'huile du moteur

1. Vérifier le niveau d'huile du moteur avant de mettre en marche ou plus de cinq minutes après avoir arrêté.
2. Retirer la jauge à réglette, l'essuyer et la réintroduire.
3. Retirer à nouveau la jauge à réglette et vérifier le niveau d'huile.



1ABAAAAAP1330

- (1) Bouchon de le remplissage d'huile [Extrémité inférieure de la jauge de niveau d'huile]
- (2) Jauge d'huile (A): Le niveau d'huile du moteur compris dans cette limite est modéré.

4. Si le niveau d'huile est trop bas, retirer le bouchon du goulot de remplissage d'huile et ajouter de l'huile neuve jusqu'au niveau prescrit.
5. Après avoir ajouté de l'huile, attendre plus de 5 minutes et vérifier à nouveau le niveau d'huile. Cette durée correspond à la descente de l'huile dans le carter d'huile.

Qualité d'huile du moteur

Modèles	Profondeur du carter d'huile	
	*101 mm	121 mm
Z482-E	2,1 L	2,5 L
Z662-E D722-E	3,2 L	3,8 L
D782-E	-	3,6 L
Z602-E	101 mm	-
	2,5 L	
D902-E	101 mm	-
	3,7 L	

*La profondeur du carter d'huile de 101mm est optionnelle.

Les quantités d'huile indiquées sont pour les cuvettes d'huile standards.

IMPORTANT :

- L'huile du moteur devrait être MIL-L-2104C ou devrait avoir les propriétés des grades CD de la classification API.
Changez le type d'huile du moteur d'après la température ambiante.

au-dessus de 25° C	SAE30	ou SAE10W-30 SAE10W-40
de 0° C à 25° C	SAE20	ou SAE10W-30 SAE10W-40
au-dessous de 0° C	SAE10	ou SAE10W-30 SAE10W-40

- Avant d'utiliser une huile différente de la précédente, faire écouler complètement cette dernière avant de mettre la nouvelle dans le carter.

■ Changement de l'huile du moteur

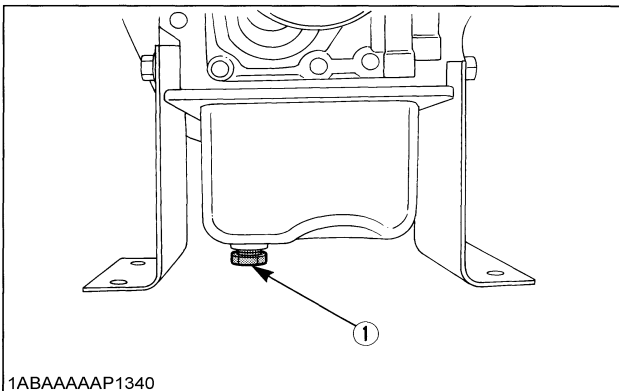


ATTENTION

Pour éviter des blessures:

- Toujours arrêter le moteur avant de changer de l'huile du moteur.
- Lorsqu'on vidange l'huile du moteur, placer un bac à huile au-dessous du moteur et la jeter ensuite selon les règlements locaux.
- Ne pas vidanger l'huile après avoir fait fonctionner le moteur. Laissez le moteur se refroidir suffisamment.

1. Changer l'huile après les 50 heures initiales de fonctionnement et toutes les 100 heures par la suite.
2. Retirer le bouchon de vidange situé à la partie inférieure du moteur et vidanger la totalité de l'huile usagée. Lorsque le moteur est encore chaud, la vidange de l'huile en est facilitée et se fait plus complètement.



1ABAAAAAP1340

(1) Valve d'huile

3. Ajouter de l'huile pour moteur neuve jusqu'à la limite supérieure de la jauge à réglette.

■ Remplacement de la cartouche du filtre à huile

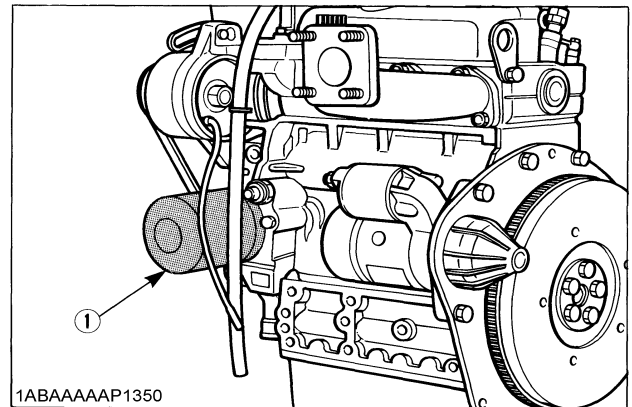


ATTENTION

Pour éviter des blessures:

- Assurez-vous d'arrêter le moteur avant le changement de la cartouche du filtre à huile.
- Laissez le moteur se refroidir suffisamment, l'huile peut être chaude et vous brûlez.

1. Remplacez la cartouche du filtre à huile après les 50 heures initiales de fonctionnement et toutes les 200 heures par la suite.
2. Détacher l'ancienne cartouche du filtre à huile avec une clé d'ajustage.
3. Appliquez une fine couche d'huile à la garniture de la nouvelle cartouche.
4. Visser la cartouche à la main. Lorsque le joint entre en contact avec la surface du joint d'étanchéité, serrer suffisamment la cartouche à la main. En effet, si la cartouche est serrée avec une clé, elle sera trop serrée.



1ABAAAAAP1350

- (1) Robinet de purge d'huile
Déposer avec une clé à filtre
(Serrer avec la main)

5. Après la mise en place d'une cartouche neuve, le niveau d'huile du moteur doit normalement légèrement diminuer. Aussi, faire tourner le moteur pendant un certain temps et observer s'il n'y a pas de fuite d'huile à travers le joint d'étanchéité avant de vérifier le niveau d'huile du moteur. Ajouter de l'huile si c'est nécessaire.

NOTE :

- Essuyer entièrement l'huile pouvant adhérer à la machine.

RADIATEUR

La réfrigérant peut durer un jour de travail s'il est complètement versé avant le commencement de l'opération. Prenez le pli de vérifier le niveau du réfrigérant avant chaque opération.



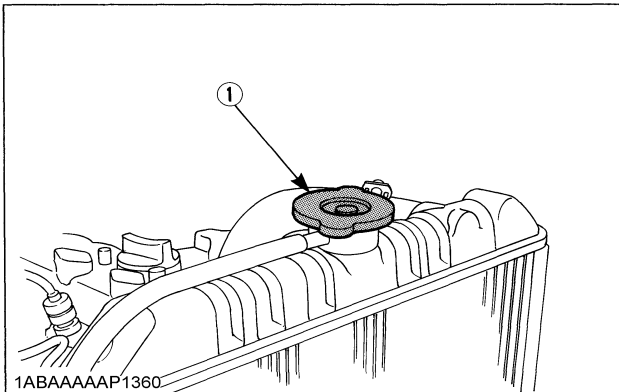
AVERTISSEMENT

Pour éviter des blessures:

- Ne pas arrêter subitement le moteur. Ne l'arrêter qu'après 5 minutes d'une marche à vide non chargée.
 - Ne travailler qu'après avoir laissé complètement refroidir le moteur et le radiateur (plus de 30 minutes après qu'il ait été arrêté).
 - Ne pas retirer le bouchon du radiateur lorsque le moteur est chaud. Puis, desserrer légèrement le bouchon à l'arrêt, pour relâcher une pression excessive avant d'enlever complètement le bouchon.
- Si un surchauffage se produisait, de la vapeur risque de jaillir du radiateur ou du réservoir de secours. Il pourrait en résulter de graves brûlures.

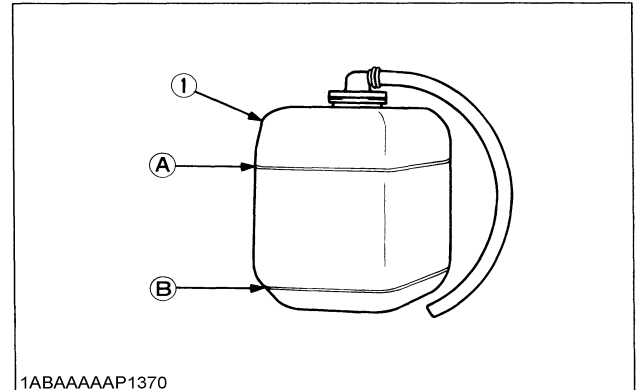
■ Vérification du niveau du fluide de refroidissement et adjonction du fluide

1. Retirer le bouchon du radiateur et vérifier si le fluide de refroidissement atteint l'orifice d'alimentation.



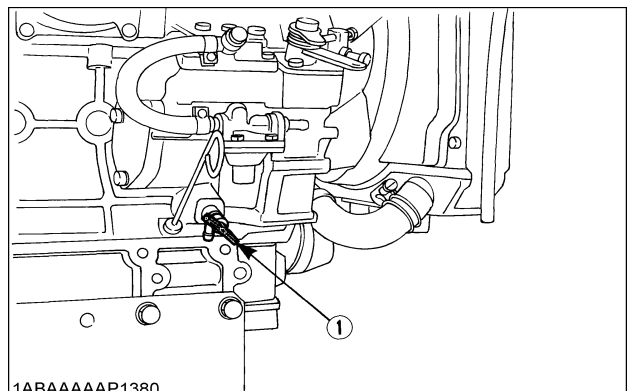
(1) Bouchon de pression du radiateur

2. Si le radiateur est muni d'un réservoir de secours, vérifier le niveau du fluide de refroidissement de ce réservoir. Si le niveau se trouve entre les repères "PLEIN" et "BAS", le fluide de refroidissement durera pour une journée de travail.

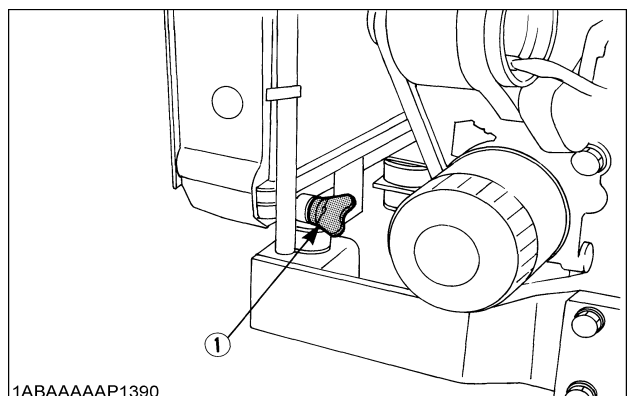


1ABAAAAAP1370

- (1) Réservoir de réserve (A) "PLEIN" (B) "BAS"
3. Lorsque le niveau du fluide de refroidissement diminue du fait de l'évaporation, n'ajouter que de l'eau jusqu'au niveau du plein.
 4. Vérifier les deux robinets de vidange; l'un se trouve sur le côté du carter et l'autre à la partie inférieure du radiateur, comme il est montré sur les figures ci-dessous.



1ABAAAAAP1380



1ABAAAAAP1390

(1) Robinet de vidange de réfrigérant

IMPORTANT :

- Si le bouchon du radiateur doit être retiré, suivre les précautions ci-dessus et le resserrer ensuite de façon sûre.

- Utiliser de l'eau pure et fraîche ainsi qu'une solution anti-gel pour remplir le réservoir de secours.
- S'il survenait une fuite d'eau, consulter le revendeur local KUBOTA.
- S'assurer que de l'eau boueuse ou de l'eau de mer ne pénètre pas dans le radiateur.
- Ne pas refaire le plein du réservoir de secours avec un fluide de refroidissement au-delà du repère de niveau "FULL" (plein).
- Prenez soin de fermer le bouchon fermement. Si le bouchon est lâche ou mal fermé de l'eau peut s'écouler et le moteur peut surchauffer.

■ Changement du liquide de refroidissement

1. Pour vidanger le fluide refroidissement, ouvrir toujours à la fois les robinets de vidange et ouvrir aussi simultanément le bouchon du radiateur. Avec le bouchon du radiateur maintenu fermé, une vidange complète de l'eau n'est pas possible.
2. Retirer le tuyau de trop plein du bouchon de pression du radiateur pour vidanger le vase d'expansion.
3. Volume du réfrigérant prescrit

Modèles	Qualité
Z482-E, Z602-E	2,8 L
Z662-E, D722-E, D782-E, D902-E	3,1 L

NOTE :

- Les quantités d'eau de refroidissement indiquées sont pour les radiateurs standards.
4. Un bouchon du radiateur mal fermé ou une ouverture entre le bouchon et le siège entraîne une fuite du réfrigérant.
 5. Réfrigérant (Antigel du radiateur)

Saison	Réfrigérant
été	eau pure et nettoyeur du radiateur
Hiver (quand la température tombe audessous de 0° C) ou toutes les saisons	eau pure et antigel (voir "Antigel" dans la Section de l'Entretien)

■ Vérification des colliers et des durites du radiateur



ATTENTION

Pour éviter des blessures:

- S'assurer de vérifier périodiquement les durites du radiateur et les colliers des durites. Si une durite de radiateur est endommagée ou si le fluide de refroidissement fuit, un surchauffage ou de graves brûlures risquent d'en résulter.

Toutes les 200 heures d'utilisation ou tous les 6 mois, selon ce qui survient en premier, vérifier que les conduits d'eau sont bien fixés.

1. Si les colliers des durites sont desserrés ou s'il y a des fuites d'eau, resserrer les colliers des durites de façon sûre.
2. Remplacer les durites et serrer les colliers des durites de façon sûre, si les durites du radiateur sont boursoufflées, durcies ou crevassées.

Remplacer les durites et les colliers des durites tous les 2 ans ou plus tôt, si l'on découvre lors d'une vérification que ces durites sont boursoufflées, durcies ou crevassées.

■ Précautions lors d'un surchauffage

Effectuer les étapes suivantes dans le cas où la température du fluide de refroidissement est proche ou dépasse le point d'ébullition qui est appelé "surchauffage". Effectuez les mesures suivantes si l'avertisseur d'alarme du moteur retentit ou si le témoin d'alarme s'allume.

1. Arrêter le fonctionnement du moteur dans un endroit sûr et laisser le moteur tourner à vide non chargé.
2. Ne pas arrêter subitement le moteur. Ne l'arrêter qu'après 5 minutes d'une marche à vide non chargée.
3. Si le moteur cale dans environ 5 minutes de roulement de marche à vide, quittez immédiatement la machine et tenez-vous en éloigné. N'ouvrez jamais le capot ni d'autres parties de la machine.
4. Se tenir soi-même ainsi que les autres personnes à distance du moteur pendant plus de 10 minutes ou pendant que la vapeur s'échappe.
5. Vérifier qu'il n'y ait pas un risque de danger, telles que des brûlures, Eliminer les causes d'un surchauffage selon les instructions indiquées dans le manuel, voir la section de "Dépannage". Puis, remettre en marche le moteur.

■ Antigel



ATTENTION

Pour éviter des blessures:

- Lorsqu'on utilise une solution antigel, se protéger en utilisant par exemple des gants en caoutchouc.
- S'il arrivait que l'on boive par erreur de l'antigel, vomir immédiatement et aller directement chez un médecin.
- NE PAS mélanger différentes sortes d'antigels.
- Lorsque de l'antigel entre en contact avec la peau ou des vêtements, éliminer immédiatement par lavage.
- Tenir l'antigel éloigné du feu et des enfants.
- Etre attentif à l'environnement et à l'écologie. Avant de vidanger des liquides, déterminer la manière correcte de les jeter.
- Observer les règlements de protection de l'environnement relatifs en jetant de l'huile, du carburant, du liquide de refroidissement, du liquide de frein, des filtres et des batteries.

Pendant la période de gel, le réfrigérant peut endommager les cylindres et le radiateur. Il est nécessaire, quand la température ambiante descend au-dessous de 0°C de retirer le réfrigérant ou d'y ajouter de l'antigel.

1. Il y a deux types d'antigel valable; utilisez le type permanent (TP) pour ce moteur.
2. Avant d'ajouter l'antigel pour la première fois, nettoyer l'intérieur du radiateur à l'eau sous pression et purgez le quelques minutes.
3. La manière de mélanger l'eau de refroidissement et l'antigel est variable en fonction du fabricant du produit et de la température ambiante. A la base, elle devrait être reportée à la norme SAE J1034; pour plus de détails se référer à SAE J814c.
4. Mélanger l'antigel et l'eau puis verser le tout dans le radiateur.

IMPORTANT :

- Si l'antigel est mélangé à l'eau, la proportion de mélange de l'antigel doit être moins que 50%.

Antigel Vol %	Point de Congélation °C	Point d'Ebullition* °C
40	-24	106
50	-37	108

*A 1,013 x 10⁵Pa (760mmHg) de pression (atmosphérique). Un point d'ébullition élevé est obtenu en utilisant un bouchon de pression du radiateur qui permet le développement de la pression dans le système de refroidissement.

NOTE :

- Le tableau ci-dessus représente les normes industrielles qui nécessitent un contenu minimum de glycol dans l'antigel concentré.
- Lorsque le niveau du fluide de refroidissement diminue du fait de l'évaporation, ajouter seulement de l'eau pour conserver un rapport du mélange de la solution anti-gel de moins de 50%. Dans le cas d'une fuite, ajouter de l'anti-gel et de l'eau dans la proportion du mélange spécifié avant le remplissage dans le radiateur.
- L'antigel absorbe l'humidité. Conservez le dans un récipient bien cacheté.
- Ne pas utiliser d'agent de nettoyage de radiateur quand l'antigel est déjà mélangé à le réfrigérant. (L'antigel contient un agent anti-corrosif qui réagit en contact avec l'agent de nettoyage de radiateur et entraîne ainsi la formation de tartre en affectant les pièces du moteur.)

■ Cément du radiateur

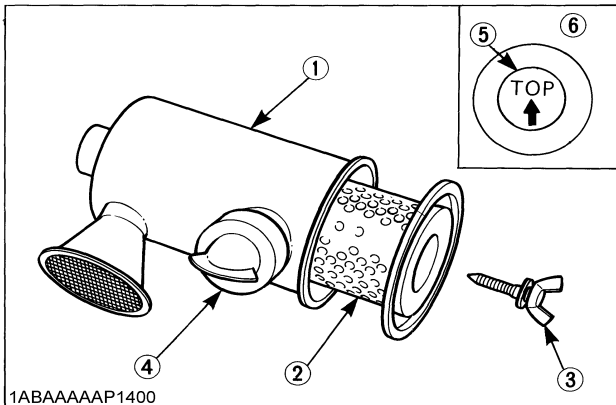
Comme le radiateur est solidement construit les possibilités de fuites sont très minimales. Si cela arrivait, le cément du radiateur peut facilement résoudre ce problème.

Si la fuite est sérieuse, contacter votre concessionnaire KUBOTA.

FILTRE A AIR

Comme l'élément du filtre à air employé sur ce moteur est du type sec, ne jamais lui appliquer de l'huile.

1. Ouvrir la soupape d'évacuation une fois par semaine dans des conditions d'utilisation normales-ou quotidiennement dans un endroit poussiéreux-pour éliminer des grandes particules de poussière ou de saleté.
2. Essuyer l'intérieur du filtre à air avec un chiffon ou autre s'il est sale ou humide.
3. Evitez de toucher l'élément, sauf pendant le nettoyage.
4. Quand la poussière adhère à l'élément, évacuer l'air comprimé de l'intérieur en tournant l'élément. La pression de l'air comprimé doit être au dessous de 205kPa (2.1kgf/cm²,30psi).
5. Quand du carbone ou de l'huile adhère à l'élément, tremper l'élément dans du détergent pendant 30 minutes, laver le plusieurs fois dans l'eau, rincer avec une eau propre et sécher le au soleil.
6. Après que l'élément soit bien sec, examiner l'intérieur de l'élément à l'aide d'une lampe et vérifier s'il est endommagé ou non. (Se référer aux instructions sur l'étiquette attachée à l'élément.)
7. Remplacez l'élément chaque année ou chaque six nettoyages.



- 1ABAAAAAP1400
- (1) Corps du filtre à air
 - (2) Élément
 - (3) Boulon à oreilles
 - (4) Válvula de descarga
 - (5) Signe "TOP"
 - (6) Capot du filtre à air

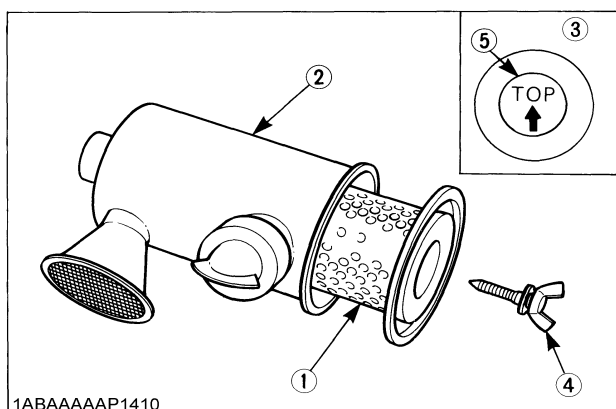
IMPORTANT :

- S'assurer que le boulon à oreilles pour l'élément est suffisamment serré. S'il est relâché, de la saleté et de la poussière peut être aspiré, usant la chemise de cylindre et les segments de piston prématurément et résultant en une mauvaise sortie de puissance.

■ Pour le filtre à air avec le capot (facultatif)

Retirez et nettoyez le capot du filtre à air avant qu'il ne devienne à moitié plein de poussière, une fois par semaine ou même chaque jour si le milieu de travail est poussiéreux.

Installez le capot du filtre à air en haut avec la position "TOP" indiquée derrière. (Cependant, il doit être installé dans n'importe quelle direction quand il est placé en bas.)



- 1ABAAAAAP1410
- (1) Élément
 - (2) Corps du filtre à air
 - (3) Capot du filtre à air
 - (4) Boulon à areilles
 - (5) Signe "TOP"

IMPORTANT :

- Si le capot du filtre à air est incorrectement monté, la poussière ou la saleté ne se groupe pas dans le capot, s'attachant ainsi directement à l'élément. Ce qui cause une réduction de la durée de vie de ce dernier.

BATTERIE



ATTENTION

Pour éviter des blessures:

- Faites attention ne pas toucher l'électrolyte de la batterie.
- Car la solution d'acide sulfurique diluée brûle la peau et troue les vêtements. Si cela arrivait, lavez vous immédiatement avec de l'eau courante.

Maniée d'une manière incorrecte, la batterie peut être endommagée. Maniez la correctement pour bénéficier de sa pleine capacité.

Quand la batterie est faible, le démarrage du moteur sera plus difficile. Ne manquez pas de la recharger à la première occasion avant qu'il ne soit trop tard.

■ Charge de la batterie



DANGER

La batterie se présente en deux types: remplissable et non-remplissable.

- Pour l'utilisation de la batterie de type remplissable, suivre les instructions ci-dessous.

Ne pas utiliser ou charger la batterie si le niveau de son fluide se situe au-dessous du repère "LOWER" (niveau de la limite inférieure).

Sinon, les pièces de l'élément de la batterie risquent d'être détériorées plus tôt que prévu, ce qui peut raccourcir la durée d'utilisation de la batterie ou provoquer une explosion.

Ajouter immédiatement de l'eau distillée jusqu'à ce que le niveau du fluide de la batterie soit entre les niveaux "UPPER" (supérieur) et "LOWER" (inférieur).



ATTENTION

Pour éviter des blessures:

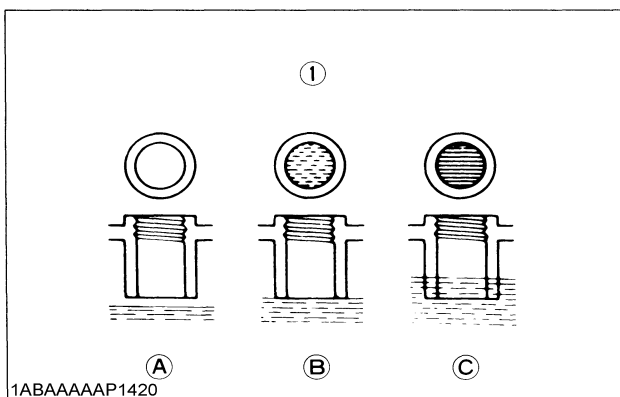
- Lorsqu'une batterie est rechargé, l'hydrogène et l'oxygène dans la batterie sont extrêmement explosifs. Toujours éloigner la batterie des flammes ou des étincelles, spécialement lors de la recharge de la batterie.
- Enlevez les bouchons d'aération lorsque vous rechargez la batterie.

20 ENTRETIEN PERIODIQUE

FRANÇAIS

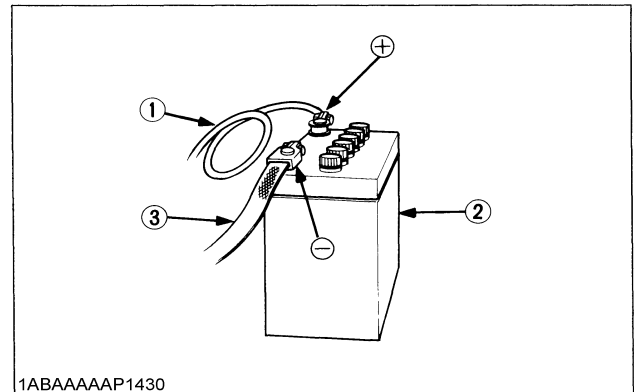
- Commencez par la borne négative lors de la déconnexion du câble de la batterie. Commencez par la borne positive lors de la connexion du câble à la batterie.
- Utilisez un voltmètre ou hydromètre pour vérifier la charge de la batterie, jamais en mettant un objet de métal en travers des poteaux.

1. Assurez-vous que chaque niveau d'électrolyte est dans le fond du puit d'aération, si nécessaire ajoutez de l'eau distillée dans le puit d'aération.

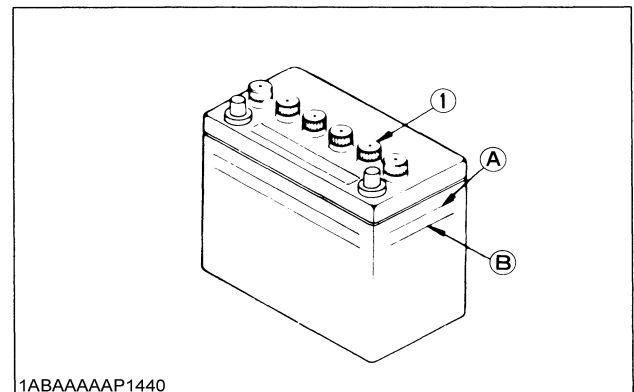


(1) Niveau d'électrolyte de la batterie (A) "TROP BAS" (B) "MODERE" (C) "TROP HAUT"

2. Pour ralentir la charge de la batterie, raccorder la borne positive du chargeur à la borne positive de la batterie, et effectuer la même chose pour les bornes négatives.
3. Une recharge rapide charge la batterie à une haute intensité en peu de temps. De ce fait, n'effectuer cela que pour des cas d'urgences.
4. Recharger la batterie le plus rapidement possible. Sinon, la longévité de la batterie sera extrêmement raccourcie.
5. Lorsque l'on échange une batterie usagée par une neuve, utiliser une batterie aux spécifications semblables à celles indiquées à la page.



(1) Gros câble noir (2) Caisse de la batterie (3) Câble de mise à terre



(1) Bouchon (A) Niveau le plus haut (B) Niveau le plus bas

IMPORTANT :

- Raccorder la borne positive du chargeur à la borne positive de la batterie, et effectuer la même chose pour les bornes négatives.
- Commencez par la borne négative lors de la déconnexion du câble de la batterie. Commencez par la borne positive lors de la connexion du câble à la batterie.
Si on inverse, le contact des outils sur la batterie risque de provoquer un court-circuit.

Directives pour un remisage prolongé

1. Lorsque l'on remise la machine pour une période de temps prolongée, retirer la batterie, ramener l'électrolyte au niveau approprié et remiser dans un endroit sec et à l'abri de la lumière.
2. La batterie se décharge naturellement lorsqu'elle est remise. La recharger une fois par mois en été, et tous les deux mois en hiver.

CABLAGE ELECTRIQUE



ATTENTION

Pour éviter des blessures:

- ◆ Un court-circuitage d'un câble ou du câblage électrique risque de provoquer un incendie.
 - Vérifier si les câbles et le câblage électriques sont boursoufflés, durcis ou fendillés.
 - Tenir éloigné tous les raccords d'énergie de la poussière et de l'eau. Des bornes de câblage desserrées font de mauvais raccords. S'assurer de les réparer avant de mettre le moteur en marche.

Un câblage endommagé diminue la capacité des pièces électriques. Changer ou réparer immédiatement le câblage endommagé.

1. Utiliser des fils de câblage automobile de basse tension pour cet harnais de câbles.
2. Utiliser des fusibles et des fusibles à action retardée en tant que protection du câblage.
3. Généralement, le courant disponible de chaque fusible et la dimension du câble dans ce plan sont recommandés, comme il est montré par Kubota. Utiliser des fusibles et des câbles d'une dimension appropriée pour votre machine, en tenant compte des connexions et des réglages des câblages avec d'autres circuits.
4. Installer un fusible à action retardée près de la batterie et installer une boîte à fusibles près du commutateur à clé.
5. Ne raccorder aucun organe qui risquerait de provoquer un courant d'induction tels que des moteurs dans un circuit secteur.
6. Utiliser des câbles résistants à la chaleur, si la température ambiante autour du harnais de câbles est de plus de 75°C (167°F).
7. Enlever la peinture à l'endroit du raccordement avant de raccorder le câble à la pièce.

COURROIE DE VENTILATEUR

■ Ajustement de la tension de la courroie du ventilateur



ATTENTION

Pour éviter des blessures:

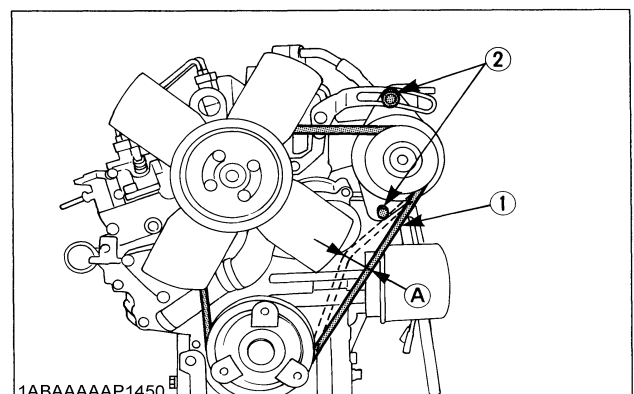
- Assurez-vous d'arrêter le moteur et enlevez la clé de contact avant toute vérification de la tension de la courroie du ventilateur.
- S'assurer d'installer le bouclier de sécurité détaché après un entretien ou une vérification.

Tension correcte de la courroie du ventilateur	Un fléchissement d'environ 7 à 9 mm en pressant sur le milieu de la courroie.
--	---

1. Arrêtez le moteur et enlevez la clé de contact.
2. Appliquez une pression modérée sur la courroie entre les poulies.
3. Si la tension est inadéquate, desserrez les boulons de fixation de l'alternateur en utilisant un levier placé entre l'alternateur et le bloc moteur, tirez sur l'alternateur jusqu'à ce que le fléchissement de la courroie corresponde aux limites acceptables.
4. Remplacez la courroie de ventilation si elle est endommagée.

IMPORTANT :

- Si la courroie est desserrée ou endommagée et que le ventilateur soit endommagé aussi, il pourrait en résulter un surchauffage ou une charge insuffisante. Dans ce cas, corriger ou remplacer.



- (1) Courroie du ventilateur (A) 7 à 9 mm
(2) Boulon et écrou (sous une charge de 10 kgf)

TRANSPORT ET REMISAGE

TRANSPORT



ATTENTION

Pour éviter des blessures:

- Fixer le moteur de façon sûre de manière à ce qu'il ne risque pas de tomber pendant l'opération.
- Ne pas se trouver à proximité ou sous la machine pendant qu'on le transporte.
- Le moteur est lourd. En le manipulant, prendre garde à ce que les mains ou une partie du corps ne soient pas pris dedans.

1. Utiliser le transporteur comme une grue lorsqu'on transporte le moteur, sinon l'on risque d'être blessé à la taille. Supporter le moteur de façon sûre avec un câble, de manière à ce qu'il ne tombe pas durant le transport.
2. Lorsqu'on soulève le moteur, placer de façon sûre le crochet aux montures métalliques fixées au moteur. Utiliser un crochet et des montures suffisamment solides pour suspendre le moteur.

REMISAGE



ATTENTION

Pour éviter des blessures:

- Ne nettoyez pas le tracteur lorsque le moteur tourne.
- Pour éviter un danger d'intoxication dû à la fumée d'échappement, ne faites jamais tourner le moteur dans un bâtiment non équipé d'une ventilation convenable.
- Lorsqu'on remise le moteur juste après une marche, le laisser refroidir.

Avant de ranger le moteur pour plus de quelques mois, nettoyer à fond la machine et:

1. Vidanger le réfrigérant dans le radiateur.
Ouvrir le robinet en bas du radiateur et retirer le bouchon de pression pour vidanger complètement l'eau. Laisser le robinet ouvert. Accrocher une pancarte avec "Pas d'eau" écrit dessus sur le bouchon de pression. Du moment que l'eau gèle quand la température baisse au dessus de 0°C, il est donc important de ne pas laisser d'eau dans la machine.
2. Retirer l'huile de moteur sale, remettre une nouvelle huile et faire tourner le moteur pendant environ 5 minutes pour permettre à l'huile de pénétrer dans toutes les pièces.
3. Vérifier tous les boulons et écrous et serrer si nécessaire.
4. Retirer la batterie du moteur, ajuster le niveau de l'électrolyte et la recharger.
5. Lorsque le moteur n'est pas utilisé pendant une longue durée, le faire tourner pendant 5 minutes à vide tous les 2 ou 3 mois pour le conserver sans rouille. Si le moteur est remisé sans être mis en marche, l'humidité de l'air peut se condenser en buée sur les pièces coulissantes du moteur, provoquant la rouille.
6. Si vous oubliez de faire tourner le moteur pendant plus de 5 ou 6 mois, appliquer suffisamment d'huile moteur au guide de soupape et à le joint de tige de soupape et vérifier que la soupape fonctionne en douceur avant de mettre le moteur en marche.
7. Remise le moteur sur un sol plat et retirer la clé de contact du moteur.
8. Ne pas remisé le moteur dans un endroit où se trouvent des matières inflammables telles que de l'herbe sèche ou de la paille.
9. Couvrez le moteur seulement après que le pot d'échappement et le moteur ne se soient refroidis.
10. Faire marcher le moteur après vérification et réparation des tuyaux ou des câblages endommagés, et enlever les débris de matières inflammables transportés par des souris.



DEPANNAGE

Si le moteur ne fonctionne pas bien, utiliser le tableau suivant pour identifier la cause et apporter les remèdes appropriés.

■ Quand le moteur est difficile à démarrer

Cause	Contremesures
Le carburant est épais et ne s'écoule pas	*Vérifier le réservoir du carburant et le filtre. *Retirer eau, saleté et autres impuretés. *Comme toute le carburant sera filtrée par le filtre, si jamais il y a de l'eau ou autres corps étrangers sur le filtre, nettoyer le filtre avec du kérosène.
Air ou eau mélangé au système du carburant	*S'il y a présence d'air dans le filtre à carburant ou les lignes d'injection, la pompe à carburant ne fonctionnera pas correctement. Pour obtenir une bonne pression d'injection de carburant, vérifier attentivement si l'accouplement de ligne de carburant, écrou à tête(etc...) ne sont pas qesserrés. *Desserer les vis des trous d'air en haut du filtre à carburant ainsi que la pompe à injection de carburant pour éliminer tout l'air qui se trouve dans le système de carburant.
Dépôts de carbone sur l'orifice de l'injecteur.	*Ce-ci arrive quand de l'eau ou de la saleté est mélangée au carburant. Nettoyer l'injecteur en faisant bien attention de ne pas endommager l'orifice. *Vérifier pour voir si l'injecteur marche correctement ou non. Si cela n'est pas le cas, remplacer l'injecteur.
Jeu de soupape est faux	*Régler le jeu de soupape entre 0,145 et 0,185mm quand le moteur est froid.
Soupapes qui fuient	*Roder la soupape.
Réglage de l'injection de carburant faux.	*Ajuster le réglage de l'injection. *Le réglage de l'injection est de 0,366rad (20°) avant le haut du point mort.
L'huile de moteur devient épaisse en temps froid et le moteur démarre lentement.	*Changer la qualité en fonction du climat (température.)
Compression lente	*Mauvaise soupape ou usure excessive des segments, des pistons et des chemises causant ainsi une insuffisance de compression. Remplacer avec d'autres pièces nouvelles.
Batterie est déchargée et le moteur ne démarre	*Charger la batterie. *En hiver, retirer toujours la batterie de la machine, charger la complètement et garder la à la maison. Remonter la sur la machine au moment d'utilisation.

■ Quand le rendement est insuffisant

Cause	Contremesures
Carbone déposé autour de l'orifice de l'injecteur.	*Nettoyer l'orifice et la soupape à pointeau attentivement de façon à ne pas endommager l'orifice de l'injecteur. *Vérifier pour voir si l'injecteur est en bonne état. Si cela n'est pas le cas, remplacer avec un neuf.
Compression est insuffisante. Soupapes fuient	*Mauvaise soupape et excessive usure des segments, des pistons et des chemises causant ainsi une insuffisance de compression. Remplacer les avec d'autres pièces neuves. *Roder les soupapes.
Carburant insuffisant	*Vérifier le système de carburant.
Sur-chauffement des pièces mobiles	*Vérifier le système d'huile de lubrification. *Vérifier pour voir si le filtre d'huile de lubrification marche normalement. *Des écrans ou éléments de filtre encrassés d'impuretés seront la cause d'une mauvaise lubrification. Changer l'élément. *Vérifier que le jeu des roulements correspondent aux caractéristiques d'usine. *Vérifier le calage de l'injection. *Ajuster le réglage sur 0,366rad (20°) avant le point mort du haut.
Le jeu aux soupapes est incorrect	*Régler à un jeu de soupape correct de 0,145 à 0,185 mm avec le moteur froid.
Filtre à air est sale	*Nettoyer l'élément toutes les 100 heures d'opération.
Pression d'injection du carburant est fausse	*Régler à une pression correcte de 13,7 MPa (140 kgf/cm ²).
Usure de la pompe à injection	*Ne pas utiliser de carburant de mauvaise qualité car cela peut causer l'usure de la pompe. N'utiliser que du carburant diesel No.2-D. *Vérifier l'élément de la pompe à injecton de carburant et l'ensemble de la soupape de refoulement et remplacer si nécessaire.

NOTE :

- Si la cause de la panne ne peut être déterminée, contacter votre fournisseur KUBOTA.

24 DEPANNAGE

FRANÇAIS

■ Quand le moteur s'arrête soudainement

Cause	Contremesures
Manque de carburant	*Vérifier le réservoir de carburant et faire l'appoint de carburant si nécessaire. *Vérifier aussi le système de carburant pour voir s'il n'y a pas d'air ou de fuites.
Mauvais injecteur	*Si nécessaire, remplacer le avec un neuf.
Pièces mobiles sont sur-chauffées à cause d'un manque d'huile de lubrification ou d'une mauvaise lubrification.	*Vérifier la quantité d'huile de moteur à l'aide d'une jauge de niveau d'huile. *Vérifier le système d'huile de lubrification. *Tous les deux changements de l'huile, la cartouche du filtre à huile doit être remplacée. *Vérifier pour voir si le jeu des roulements est compris dans les normes de l'usine.

NOTE :

- Quand le moteur s'est soudainement arrêté, décompresser le moteur et tourner le lédèremment en tirant sur la courroie du ventilateur. Si le moteur tourne facilement sans défauts, la panne est due habituellement à un manque de carburant ou à un mauvais injecteur.

■ Quand la couleur des gas est spécialement mauvaise

Cause	Contremesures
Mauvais appareil de contrôle du carburant	*Contacter le fournisseur pour des réparations.
Carburant de très mauvaise qualité	*Choisir un carburant de bonne qualité. No.2 diesel seulement.
Injecteur est mauvais	*Si nécessaire, remplacer avec un neuf.
Combustion est incomplète.	*Ce-ci est dû a une atomisation pauvre, un mauvais réglage de l'injection etc..., un problème dans le système d'injection ou un mauvais réglage de soupape, une fuite de compression, une pauvre compression, etc... contrôler pour déterminer la cause.

■ Quand le moteur doit être arrêté immédiatement

Cause	Contremesures
Le régime du moteur diminue ou augmente brusquement.	*Vérifier l'ajustement du calage de l'injection et le système d'alimentation.
Un bruit inhabituel est soudainement entendu	*Vérifier attentivement toutes les pièces mobiles.
Couleur des gas devient soudainement sombre	*Vérifier le système d'injection du carburant, surtout l'injecteur de carburant.
Pièces de roulement sont sur-chauffées	*Vérifier le système de lubrification.
Lampe d'huile s'allume pendant l'opération.	*Vérifier le système de lubrification. *Vérifier si le jeu des paliers du moteur correspond aux caractéristiques d'usine. *Vérifier le fonctionnement du clapet de décompression dans le système de lubrification. *Vérifier le commutateur de pression. *Vérifier l'obturateur de base du filtre.



■ **Lorsque le moteur surchauffe**

Cause	Contremesures
Insuffisance d'huile du moteur	*Vérifier le niveau de l'huile. Remplir d'huile selon les nécessités.
Courroie du ventilateur rompue, sectionnée ou allongée	*Changer la courroie ou régler la traction de la courroie.
Insuffisance du réfrigérant	*Remplir du réfrigérant
Concentration excessive de solution anti-gel.	*N'ajouter que de l'eau ou changer le réfrigérant avec la proportion de mélange spécifiée.
Grille du radiateur ou ailette du radiateur obstruée par de la poussière	*Nettoyer soigneusement la grille ou l'ailette.
L'intérieur du radiateur ou la voie d'écoulement du réfrigérant est corrodé	*Nettoyer ou remplacer le radiateur et les pièces.
Le ventilateur, le radiateur ou le bouchon du radiateur est défectueux	*Remplacer la pièce défectueuse.
Thermostat défectueux	*Vérifier le thermostat et le remplacer si c'est nécessaire.
La jauge de température ou le capteur de température est défectueux	*Vérifier la température avec un thermomètre et remplacer si c'est nécessaire.
Marche avec charge en excès	*Diminuer la charge.
Joint de culasse défectueux ou fuite d'eau	*Remplacer les pièces.
Réglage d'injection incorrect	*Ajuster le réglage de façon appropriée.
Carburant utilisé impropre	*Utiliser le carburant spécifié.



26 SPECIFICATIONS

SPECIFICATIONS

FRANÇAIS

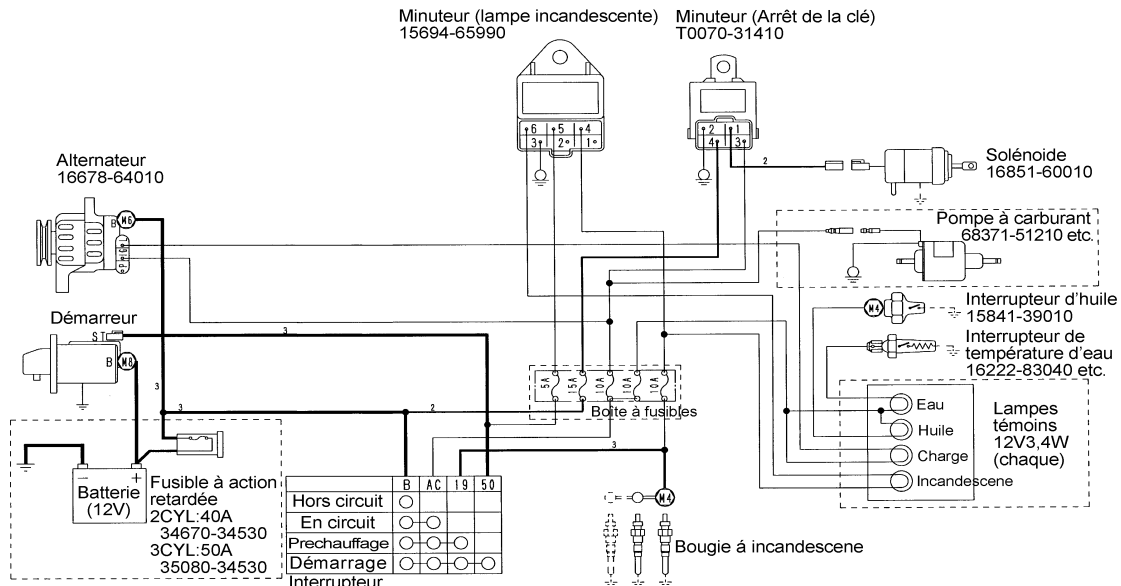
Modèle	Z482-E	Z602-E	D662-E	D772-E	D782-E	D902-E
Type	Vertical, refroidissement hydraulique avec moteur diesel à 4 temps					
Nombre de cylindres	2		3			
Alesage et course mm	67 x 68	72 x 73,6	64 x 68	67 x 68	67 x 73,6	72 x 73,6
Déplacement total L	0,479	0,599	0,656	0,719	0,778	0,898
Chambre de combustion	Type sphérique (ETVCS)					
SAE NET Intermittent kW / tr / mn C.V.(SAEJ1349) (HP / tr /mn)	9,32 / 3600 (12,5 / 3600)	11,6 / 3600 (15,6 / 3600)	12,9 / 3600 (17,3 / 3600)	14,0 / 3600 (18,8 / 3600)	13,5 / 3200 (18,1 / 3200)	17,5 / 3600 (23,5 / 3600)
SAE NET Continu kW / tr / mn C.V.(SAEJ1349) (HP / tr /mn)	8,05 / 3600 (10,8 / 3600)	10,1 / 3600 (13,5 / 3600)	11,18 / 3600 (15,0 / 3600)	12,15 / 3600 (16,3 / 3600)	11,7 / 3200 (15,7 / 3200)	15,2 / 3600 (20,4 / 3600)
Vitesse déchargée maximum tr / mn	3800	3850	3800		3450	3850
Vitesse au ralenti déchargé minimum tr / mn	800 à 900	900 à 1000	800 à 900			900 à 1000
Ordre de chauffage	1-2		1-2-3			
Sens de rotation	A l'inverse des aiguilles d'une montre (vu du volant)					
Pompe d'injection	Mini-pompe MD BOSCH					
Pression d'injection	13,73 MPa(140 kgf/cm ²)					
Réglage d'injection (avant le point mort haut)	0.366 rad(20°)	0.35 rad(20°)	0.366 rad(20°)			0.35 rad(20°)
Taux de compression	23,5 : 1	24 : 1	23,5 : 1			24 : 1
Carburant	Gas-oil No.2-D					
Lubrifiant (classification API)	Au-dessus CC grade					
Dimensions mm (Longueur x largeur x Hauteur)	351 x 389 x 520	385x421x544	426 x 389 x 520			467 x 412 x 544
Poids à sec kg (Spécifications BB)	53,1	57,0	63,7	63,1	63,5	72,0
Système de démarrage	Starter (avec bougie à incandescence)					
Moteur de démarrage	12V, 0,8kW	12V, 1,0kW	12V, 0,8kW			12V, 1,2kW
Dynamo de charge	12V, 150W	12V, 480W	12V, 150W			12V, 480W
Capacité de batterie recommandée (Capacité à raison de 5 heures)	12V, 28AH, équivalent	12V, 36AH, équivalent				12V, 52AH, équivalent

NOTE :

- Spécifications peuvent être changées sans préavis.
- La capacité de batterie est indiquée en fonction de la raison de 5 heures.

DIAGRAMMES DE MONTAGE DES FILS ELECTRIQUES

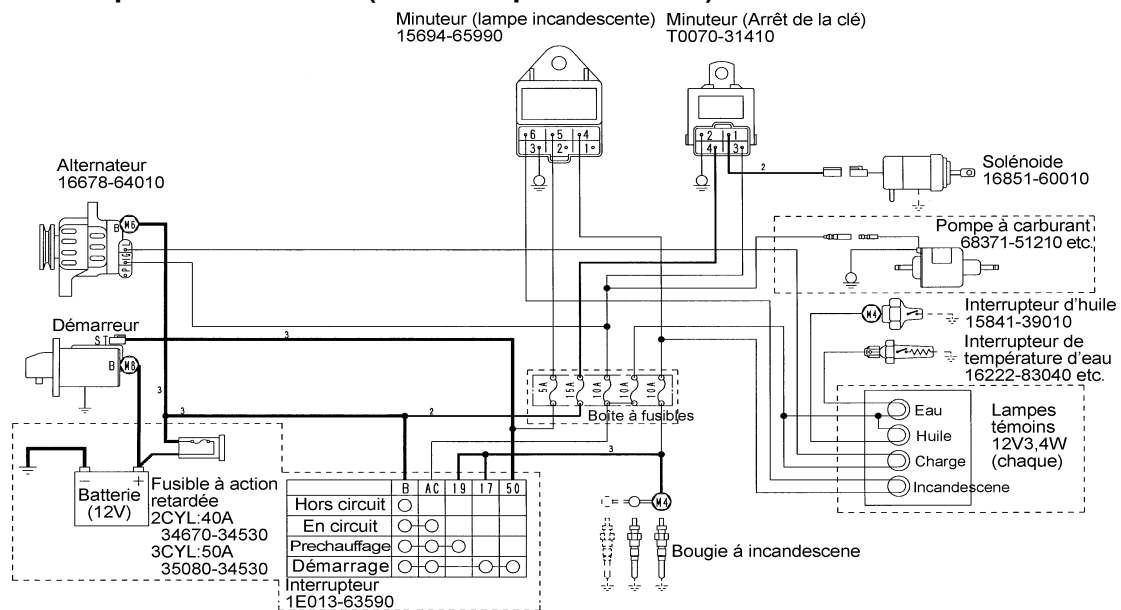
Norme UE pour l'alternateur (Actionné pour s'arrêter)



* Les pièces encadrées entre [] servent en tant que références, et NE sont PAS fournies pour les spécif. d'un moteur standard.
* Le diamètre du non bobiné est de 0,5 ~ 0,85 mm².

1ABAAAAAP151B

Norme KEA pour l'alternateur (Actionné pour s'arrêter)



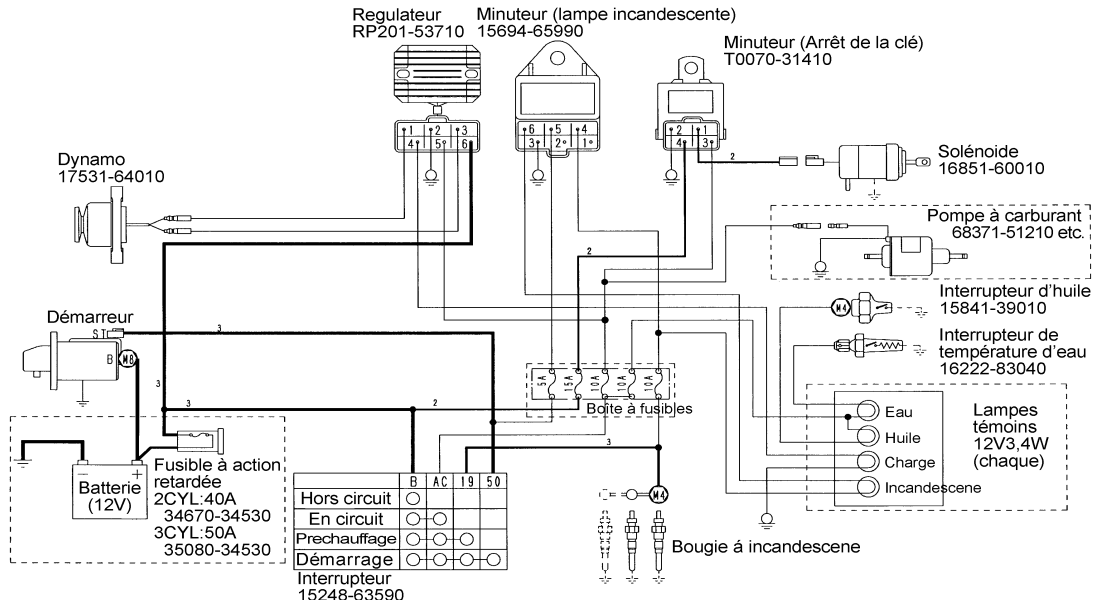
* Les pièces encadrées entre [] servent en tant que références, et NE sont PAS fournies pour les spécif. d'un moteur standard.
* Le diamètre du non bobiné est de 0,5 ~ 0,85 mm².

1ABAAAAAP152B

28 DIAGRAMMES DE MONTAGE DES FILS ELECTRIQUES

FRANÇAIS

Norme UE pour la dynamo (Actionné pour s'arrêter)

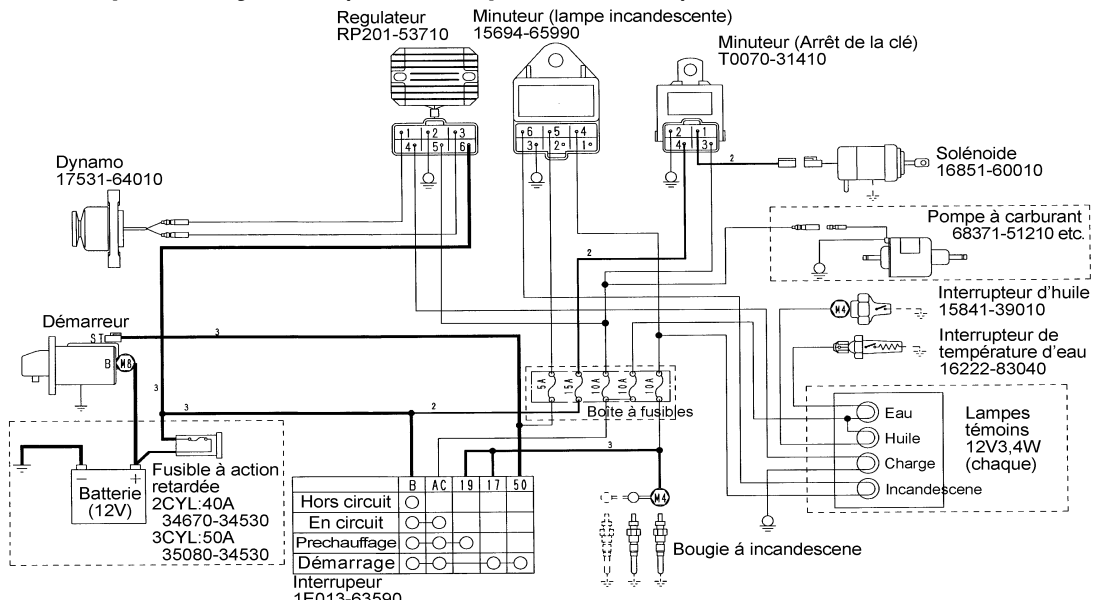


* Les pièces encadrées entre [] servent en tant que références, et NE sont PAS fournies pour les spéc. d'un moteur standard.

* Le diamètre du non bobiné est de 0,5 ~ 0,85 mm².

1ABAAAAAP153B

Norme KEA pour la dynamo (Actionné pour s'arrêter)



* Les pièces encadrées entre [] servent en tant que références, et NE sont PAS fournies pour les spéc. d'un moteur standard.

* Le diamètre du non bobiné est de 0,5 ~ 0,85 mm².

1ABAAAAAP154B





KUBOTA

- U.S.A. : **KUBOTA ENGINE AMERICA CORPORATION**
505 Scheller Road, Lincolnshire, Illinois 60069 U.S.A.
Telephone : (847)955-2500
- Canada : **KUBOTA CANADA LTD.**
5900 14th Avenue, Markham, Ontario, L3S 4K4, Canada
Telephone : (905)294-7477
- France : **KUBOTA EUROPE S.A.S**
19-25, Rue Jules Vercreuysse, Z.I. BP88, 95101 Argenteuil Cedex, France
Telephone : (33)1-3426-3434
- Italy : **KUBOTA EUROPE S.A.S Italy Branch**
Via Grandi, 29 20068 Peschiera Borrome (MI) Italy
Telephone : (39)02-51650377
- Germany : **KUBOTA (DEUTSCHLAND) GmbH**
Senefelder Str. 3-5 63110 Rodgau /Nieder-Roden, Germany
Telephone : (49)6106-873-0
- U.K. : **KUBOTA (U.K.) LTD.**
Dormer Road, Thame, Oxfordshire, OX9 3UN, U.K.
Telephone : (44)1844-214500
- Australia : **KUBOTA TRACTOR AUSTRALIA PTY LTD.**
100 Keilor Park Drive, Tullamarine, Victoria 3043 Australia
Telephone : (61)-3-9279-2000
- Malaysia : **SIME KUBOTA SDN. BHD.**
No.3 Jalan Sepadu 25/123 Taman Perindustrian Axis,
Seksyen 25, 40400 Shah Alam, Selangor Darul Ehsan Malaysia
Telephone : (60)3-736-1388
- Philippines : **KUBOTA AGRO-INDUSTRIAL MACHINERY PHILIPPINES, INC.**
155 Panay Avenue, South Triangle Homes, 1103 Quezon City, Philippines
Telephone : (63)2-9201071
- Indonesia : **P.T. KUBOTA INDONESIA**
JALAN. Setyabudi 279, Semarang, Indonesia
Telephone : (62)-24-7472849
- Japan : **KUBOTA Corporation**
Engine Export Dept.
2-47, Shikitsuhigashi 1-chome, Naniwa-ku, Osaka, Japan 556-8601
Telephone : (81)6-6648-2155 Fax : (81)6-6648-3521

Code No. 16676-8916-8