

INTRODUCTIE

Instructies voor bedieners van de kraan

Deze bedieningshandleiding bevat de juiste bedieningsprocedures plus vereenvoudigde onderhouds- en inspectie instructies voor UNIC kranen.

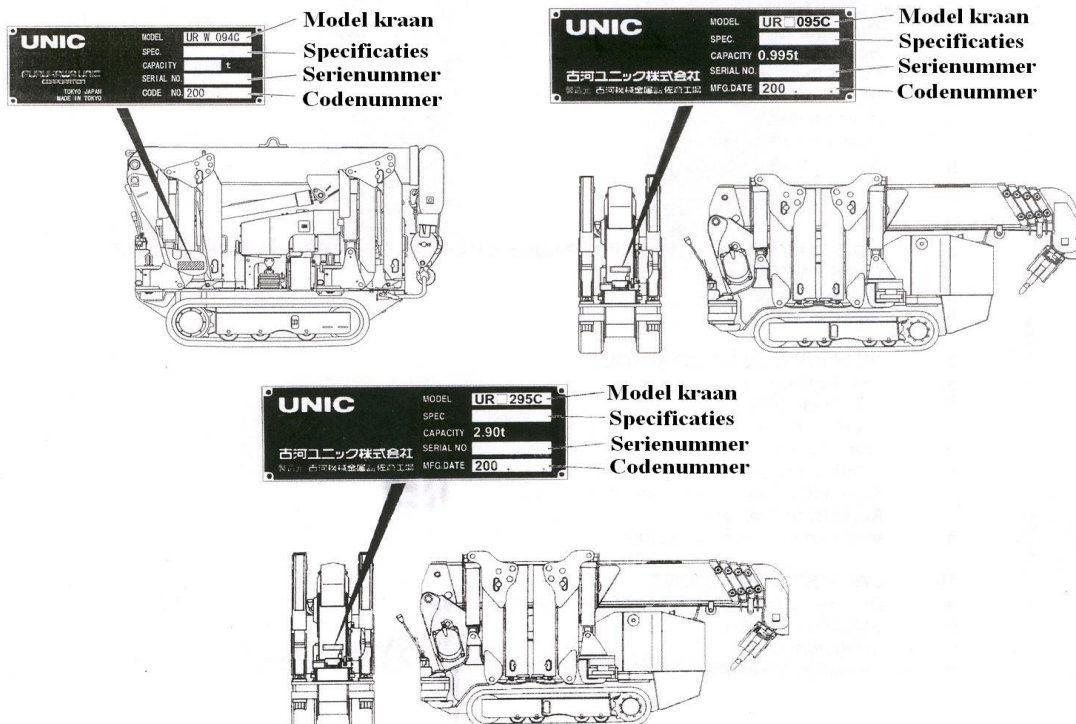
Lees deze bedieningshandleiding en verzeker u ervan dat u ze volledig begrepen hebt alvorens met de kraan te gaan werken.

Hoewel we alle mogelijke voorzorgen genomen hebben om de kwaliteit van de kraan en de erbij horende literatuur te verzekeren neem contact op Unic Crane Sales Europe Ltd. of hun vertegenwoordiger als u ook maar enige vraag hebt.

Als u vragen hebt, onderdelen bestelt of technische bijstand wilt zorg er dan voor om de volgende gegevens bij de hand te hebben om het proces te versnellen: model, specificaties (indien van toepassing), serienummer en bouwjaar.

Al deze informatie is beschikbaar op de dataplaat, die zich bevindt op de zijkant van de besturingspost.

Alle afbeeldingen en bedieningsinstructies zijn gebaseerd op het type URW 295 CR, tenzij anders vermeld.







INHOUDSOPGAVE

1. **VEILIGHEIDSVOORSCHRIFTEN**
 - a. Instructies voor de bedieningsman
 - b. Laden en afladen van de kraan
 - c. Belangrijke aandachtspunten – Verschillen tussen URW094C, URW095CR, URW095CRE en URW295C

2. **VEILIGHEIDSINSTRUCTIES – BEDIENING ONDERWAGEN**
 - a. Alvorens te starten
 - b. Tijdens het rijden
 - c. Laden en lossen
 - d. Beeindiging werkzaamheden

3. **VEILIGHEIDSINSTRUCTIES VOOR HET WERKEN MET DE KRAAN**
 - a. Alvorens te starten
 - b. Tijdens de hijswerkzaamheden
 - c. Bij het einde van hijswerkzaamheden

4. **BESCHRIJVING VAN DE ONDERWAGEN UITRUSTING**
 Beschrijving
 Afbeelding URW 094
 Afbeelding URW 095 CR / URW 295 CR

5. **BESCHRIJVING VAN DE UITRUSTING VAN DE KRAAN**
 5A 094 Beschrijving van de kraanuitrusting
 5B 095/295 Beschrijving van de kraanuitrusting

6. **INFORMATIEPLATEN (STICKERS)**
 - a. 094 Positie van de stickers
 - b. 095/295 Positie van de stickers
 - c. Index van de informatiestickers

7. **DEFINITIE VAN TERMEN**
 - a. Afstempeling
 - b. Telescoperen van de gieksecties
 - c. Netto hijscapaciteit
 - d. Totale hijscapaciteit
 - e. Hijslast
 - f. Vlucht
 - g. Gieklengte
 - h. Giekhoeck
 - i. Hijshoogte

8. **WERKEN MET HET WERKDIAGRAM EN HIJSTABEL**
 - a. Werkbereikdiagram
 - b. Hijstabel URW094C
 - c. Hijstabel URW095C
 - d. Hijstabel URW295C
 - e. Hijstabel Searcher hook

9. **BESCHRIJVING VAN DE BEDIENING**



- a. Hoogteafslag alarm
 - b. Automatische uitschakeling van het hijsen
 - c. Lastindicator (met giekhoek aanduiding)
 - d. Signaalhoorn
 - e. Veiligheid van de hijszaak
 - f. Automatische stop van de hijszaak
 - g. Afstandsbediening (overzicht)
 - h. Audio waarschuwingssysteem
- 10. BEDIENING VAN DE ONDERWAGEN**
- a. Benaming en plaatsing van de bedieningshendels
 - b. Alvorens met werken te starten
 - c. Bediening
 - d. Rijden
- 11. BEDIENING VAN DE KRAANBEWEGINGEN**
- a. 094 beschrijving en plaats van de kraanbedieningen
 - b. Alvorens met werken te starten
 - c. Procedure voor het opstellen van de stempelpoten
 - d. Op- en aftoppen van de giek
 - e. Hijsen en vieren
 - f. Telescoperen van de giek
 - g. Zwenken van de giek
 - h. Bergen van de giek
 - i. Stouwen van de hijszaak
 - j. Bergen van de stempels
- 12. ONDERHOUD EN CONTROLE VAN DE ONDERWAGEN**
- a. Inspectie voor indiensttreding
 - b. Inspectie na 250 uren om de 3 maanden
 - c. Opslag van de kraan
- 13. ONDERHOUD EN CONTROLE VAN DE KRAAN**
- a. Inspectie voor ingebruikstelling van de kraan
 - b. Reiniging
 - c. Controle van de bouten van de draaikrans
 - d. Controle van de hijskabel
- 14. SMERING VAN ONDERWAGEN EN KOELVLOEISTOF**
- a. Voorzorgsmaatregelen te nemen bij smering en bijvullen koelvloeistof
 - b. Aanbevolen smeermiddelen
 - c. Schema's voor smering van de onderwagen en de koelvloeistof
- 15. SMEREN VAN DE KRAAN**
- a. Lijst van aanbevolen smeermiddelen
 - b. Smeerschema van de kraan
 - c. Smering van reductiekasten, zwenkkroon en hijskabel
- 16. SPECIFICATIES**
- a. 094 Specificaties
 - b. 094 Plaatsing van de stempelpoten en werkdiagram
 - c. URW 094C Hijstabel



- d. URW 094C Berekening van de stempeldrukken
- e. URW 095/295 Specificaties
- f. 095/295 Plaatsing van de stempelpoten en werkdiagram
- g. URW 095C Hijstabel
- h. URW 095C Berekening van de stempeldrukken
- i. URW 295C Hijstabel
- j. URW 295C Berekening van de stempeldrukken
- k. Kranen uitgerust met elektrisch duo pack

17. AFSTANDSBEDIENING

- a. Beschrijving van de afstandsbediening
- b. Beschrijving van de onderdelen
- c. Alvorens te werken met de afstandsbediening
- d. Alvorens te werken met de kabel afstandsbediening
- e. Kraanbediening
- f. Werken met de hijshaak
- g. Bediening van de uithourders
- h. Tijdelijke overbrugging van de automatische hoogteafslag
- i. Werken bij lage temperaturen
- j. Dagelijkse controle
- k. Noodstop
- l. Noodbediening
- m. Werkinstillingsindicator
- n. Noodmaatregelen

18. LASTMETER-LASTMOMENTBEGRENZER

- a. Lastmeter – werking
- b. 295 Lastmoment indicator – handleiding voor de bedieningsman

19. CERTIFICATEN





1. VEILIGHEIDSVOORSCHRIFTEN

a. Instructies voor de bedieningsman

- De UNIC 094C/095C/295C is ontworpen in overeenstemming met alle relevante Europese veiligheidsvoorschriften. Echter, bedieningsfouten en misbruik van de machine kunnen resulteren in schade:
 - i. Van het leven of de gezondheid van de kraanman.
 - ii. Aan de kraanman en materiaal van de firma of derden.
 - iii. Aan het juiste en efficiënte gebruik van de kraan.
- Alleen personeel dat hiervoor de bevoegdheid bezit, toegekend door een hiertoe gemachtigd persoon mag deze kraan bedienen.
- Alle personen die betrokken zijn bij de opstelling, bediening en onderhoud van deze machine moeten de hierna volgende instructies lezen en opvolgen. De persoonlijke veiligheid van uzelf en anderen die inbreuk maken op uw bediening van de kraan worden hiermee bedoeld.
- Observeer en respecteer altijd verbod- en waarschuwingssignalen, zoals aangegeven in deze handleiding. Nalatigheid om deze op te volgen kunnen leiden tot ernstige ongevallen, zelfs met dodelijke afloop, voor de kraanman en anderen. Dit kan ook oorzaak zijn van bijkomende schade aan de kraan en haar omgeving.
- Deze handleiding moet altijd ter beschikking zijn van de bedieningsman.
- Het is verboden om wijzigingen aan de structuur of bedieningsorganen van de kraan aan te brengen zonder uitdrukkelijk en schriftelijk akkoord van Indien een wijziging noodzakelijk is neem contact op met **Unic Crane Sales Europe Ltd.** of zijn vertegenwoordiger.
- Gebruik van de kraan vereist ook dat er rekening gehouden wordt met deze bedieningshandleiding en in acht name van de nodige onderhouds- en inspectierichtlijnen.
- Bedien de UNIC 295C alleen onder de juiste omgevingsvoorwaarden. Anders kan dit ook de veiligheid en gezondheid in gevaar brengen. Bovendien is in deze omstandigheid ook het inspectierapport niet meer geldig en vervalt, indien nog geldig, de garantie.
- De kraan moet werken binnen de limieten van de hijstabel en het werkdiagram.

Uitleg van de symbolen die in deze handleiding gebruikt worden.



Verbod: DOE dit NIET



ROOK- EN VUURVERBOD



WAARSCHUWING:
voorzichtig zijn



Bedieningsopmerkingen



Ontvlambaar



Giftige stoffen

b. Laden en afladen van de kraan

- Gebruik voor het laden/ afladen van de kraan alleen de hiervoor voorziene hijspunten. Geen enkel ander deel van de kraan mag gebruikt worden om de kraan aan te slaan omdat dit kan leiden tot ongevallen met zware schade aan de kraan en mogelijk ernstige verwondingen of de dood van de bedieningsman en/of omstanders tot gevolg.
- Verzeker u er altijd van dat de schakels die gebruikt worden voor het aanslaan van de kraan de juiste afmetingen en capaciteit hebben. Gebruik van verkeerde aanslagpunten of aanslagschakels van verkeerde afmetingen of capaciteit is potentieel gevaarlijk en kan fatale gevolgen hebben.
- Het laden of afladen van de kraan moet altijd uitgevoerd worden door een persoon die gemachtigd is dit werk te doen. Als de kraan geladen is moet ze veilig vastgemaakt worden aan het transportvoertuig alvorens te transporteren. Dit is de verantwoordelijkheid van de chauffeur van het transportvoertuig.
- Als er een rijplaat wordt gebruikt die geen integraal deel uitmaakt van het transportvoertuig moet deze rijplaat sterk genoeg zijn om het gewicht van de kraan te dragen. De lengte van de rijplaat moet minstens vier (4) keer de hoogte bedragen van het laadplatform. Raadpleeg voor meer informatie de sticker die aangebracht is op de kraan.
- De afbeeldingen laten de hijsogen voor alle types kraan zien.



Afbeelding A – 094CR



Afbeelding B
095/295 CR



Afbeelding C
095/295 CR(E)
met Elektrische
Aandrijving



c. **Belangrijke verschillen tussen URW094, URW095 en URW295.**

Dit gedeelte levert belangrijke toegevoegde informatie voor bedieners van de kraan. Dit is met name van belang voor hen die al bekend zijn met de bediening van de URW 295. Alhoewel de URW 095C gebaseerd is op, en uiterlijk bijna gelijk is aan de URW 295C, is er een aantal belangrijke verschillen die begrepen moeten worden alvorens de kraan te bedienen.

i. Plaatsing van de afstempeling

De URW 295C heeft slechts één horizontale positie voor de plaatsing van de stempelpoten.

50 ° aan de achterkant (rijbedieningszijde) en 55 ° aan de voorkant (kraanbedieningszijde) . Deze positie wordt aangemerkt als de **Standaard Positie**.

De stempelpoten van de URW 094C/095C kunnen onafhankelijk in een aantal horizontale posities geplaatst worden. Het moge duidelijk zijn dat elke verandering van de standaard positie de stabiliteit en de werkoppervlakte van de kraan beïnvloed.

Zodra van de **Standaard Positie** afgeweken wordt, dient de sticker op de kraan voor ‘Verboden werkzones’ geraadpleegd te worden om te bepalen in welke zones er gehesen mag worden.

IN GEEN ENKEL GEVAL MOGEN HIJSWERKZAAMHEDEN UITGEVOERD WORDEN IN EEN ZONE DIE OP DE STICKER AANGEMERKT STAAT ALS VERBODEN (ORANJE GEARCEERD), ZELFS NIET IN EEN NOODGEVAL !

ii. Lastmeter

Op de URW 295C wordt de functie van lastmeter vervuld door het Lastmomentbeveiligingssysteem (LMI). De URW 094C/095C zijn net uitgerust met den LMI. Op deze modellen kunt u de last in de haak bepalen met de **Lastmeter**. Vertrouw nooit op deze weegmethode omdat de lastmeter slechts een benaderende waarde aangeeft van de last die soms sterk kan afwijken van de werkelijke last. **De enige zekere manier is: het gewicht van de alst correct te bepalen alvorens te hijsen.**

iii. Bedieningshendels

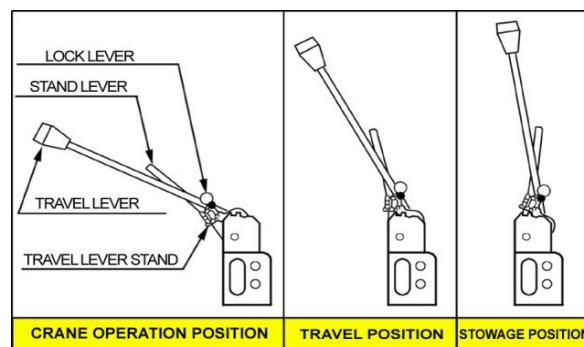
De bedieningshendels van de URW 094CER en 095CR plat aangebracht in tegenstelling tot de bedieningshendels van de URW 095CR(E) en URW 295C series die in staande positie geplaatst staan.



2. VEILIGHEIDSINSTRUCTIES - BEDIENING ONDERWAGEN

a. *Alvorens te starten*

- Draag altijd de juiste werkkleding voor de taak. Draag geen losse of gescheurde kleding omdat dit ongelukken kan veroorzaken met draaiende, bewegende machinedelen en hijskabels. Indien u loshangende juwelen draagt of lang haar hebt neem dan de nodige maatregelen zodat deze niet in contact kunnen komen met bewegende machinedelen.
- Doe een inspectie voor gebruik. Indien een defect wordt vastgesteld laat dit dan herstellen alvorens met de machine te werken.
- Controleer of alle beveiligingdeksels correct bevestigd zijn. Nalatigheid kan er de oorzaak van zijn dat bewegende machinedelen niet afgeschermd zijn.
- De motor moet stilstaan met uitgeschakelde start sleutel alvorens brandstof te tanken of de machine te smeren. Verwijder vuur (vlammen) en gloeiende verwarmingsbronnen uit de buurt.
- Gebruik de kraan niet binnen met de benzinemotor zonder voldoende ventilatie. Dit kan koolmonoxide vergiftiging veroorzaken met de dood mogelijk tot gevolg.
- Beweeg de keuzehendel “kraan-rups” (crane-crawl) in de “rijpositie” (travel position) om te rijden. Hierdoor beweegt de bedieningshendel en wordt elektronisch de rijbeweging ingeschakeld. Geen enkele beweging werkt in de tussenstand in deze positie.



b. *Tijdens het rijden*

- Wegens de kleine onderwagen heeft de kraan een hoog zwaartepunt. Bijzondere aandacht moet gegeven worden als er oneven terrein bereden wordt, anders kan de kraan kantelen.
- Tijdens het rijden moeten de stempelbalken ingeklapt worden en vergrendeld.
- De kraan mag niet rijden met last in de haak en de hijshaak moet correct geborgen worden. De giek moet volledig ingetrokken zijn en correct geplaatst



- Over ruw terrein moet er traag gereden worden.
- Als er hobbels en putten zijn rijdt er dan direct over om de torsiespanning in de onderwagen te minimaliseren.
- Gebruik een of meerdere rijplaten als de kraan over een verticaal obstakel van meer dan 150 mm moet rijden.
- Gebruik, voor het rijden op een helling, de eerste versnelling en verander nooit bruusk van richting. Vermijd om een helling te kruisen.
- Verzeker u ervan dat bij het parkeren op een helling de rupsen voldoende vastgezet zijn.
- Neem geen hellingen van meer dan 10 graden.
- Parkeer de kraan niet op droog gras, stro enz. De hete uitlaatpijp kan brand veroorzaken.
- Verrijd niet met voorwerpen geladen op de kraan. Dit kan een verplaatsing van het zwaartepunt veroorzaken en de kraan doen kantelen.
- Gebruik de haakhouder, achteraan het voertuig nooit voor slepen. Hij kan afbreken.

c. *Laden en afladen*

- Gebruik antislip platen van voldoende sterkte, breedte en lengte.
- Rijdt de kraan recht op en af. Verander niet van richting.
- Stop de motor, trek de handrem aan en zet de rupsen vast, om de kraan vast te zetten.

d. *Beëindigen werkzaamheden*

- Plaats de rijkhendels voor de rupsbediening in de neutrale positie zodat de motor onbelast is.
- Plaats de keuzehendel “kraan-rups” (crane-crawl) in de “kraan” positie. Hierdoor worden de rijfunctie hendels uitgeschakeld en worden elektronisch de kraanfunctie hendels ingeschakeld. Er kan niet gereden worden met de koppeling in deze stand.
- Stop de motor en reinig de kraan. Besteed in het bijzonder aandacht aan de elektrische zones zoals bekabeling en batterij omdat hier kortsluitingen kunnen ontstaan die brand veroorzaken. Zorg er eveneens voor dat alle hete gedeelten van de motor en de knaldemper grondig gereinigd worden.
- Parkeer de kraan ofwel in een garage of gebruik de bijgeleverde beschermhoes om de kraan af te dekken. Verzeker u ervan dat alle hete onderdelen voldoende afgekoeld zijn alvorens de beschermhoes aan te brengen. Anders kan dit ook brandgevaar opleveren.
- Verwijder de startsleutel en bewaar hem op een veilige plaats. Als de kraan voor langere tijd stil staat ontkoppel dan de stroomkabel aan de negatieve pool van de batterij.

3. VEILIGHEIDSVOORZORGEN VOOR HET WERKEN MET DE KRAAN

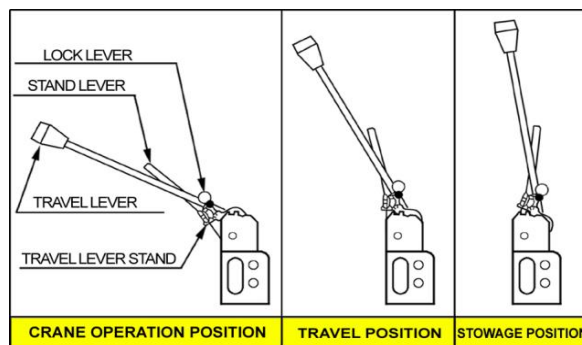


WAARSCHUWING:

Wees uiterst voorzichtig als u de URW 094C bedient omdat deze kraan niet is uitgerust met een automatisch kantelbeveiliging. Het verhinderen van omvalgevaar valt onder verantwoordelijkheid van de kraanbediener. **Werk altijd binnen de grenzen van de Hijstabel (sticker UCE 02.58 NL/BE 094) en respecteer de Verboden Zones voor kraanbediening (label UCE 02.41 NL/BE 094). Het niet opvolgen van deze waarschuwing kan ernstig letsel of de dood tot gevolg hebben.**

a. Alvorens te starten

- Inspecteer de onderwagen, de kraan en het hijstoebehooren dat u gaat gebruiken.
- Plaats de “Kraan-Rups” keuzehendel in de “Kraan” (crane) positie.



- Controleer of alle veiligheidsvoorzieningen behoorlijk functioneren.
- Controleer of er voldoende afstand is tussen de kraan en hoogspanningsleidingen. Raadpleeg hiervoor de richtlijnen van ARAB.
- Werk niet met de kraan bij windsnelheid boven de 10 m/s (36 km/h).
- Werk niet met de kraan als er bliksem is in de onmiddellijke omgeving.
- Controleer of er voldoende licht is om veilig te werken. Raadpleeg hiervoor de richtlijnen van ARAB.
- Controleer of de werkzone behoorlijk afgesloten en gesignaleerd is om te beletten dat personen zonder toelating de werkzone betreden.
- Controleer of de zone waar de afstempeling wordt geplaatst voldoende vlak, stevig en draagkrachtig is. Dit kan het gebruik vereisen van stempelplaten of rijplaten.
- Til, met de afstempeling, de kraan ongeveer 50 mm boven de vloer. Controleer of de onderwagen horizontaal staat. Indien nodig zet deze horizontaal met behulp van de afstempeling.
- Controleer of bij normaal werken de afstempeling volledig uitgeschoven is.



b. Tijdens de hijswerkzaamheden

- Let op dat de haak niet te hoog opgetrokken wordt. Denk eraan dat de haak naar boven gaat bij het telescoperen van de giek. Indien de hijshaak in contact komt met de giektop kan dit schade veroorzaken aan de hijskabel of de kabelschijven. Hierdoor kan de last loskomen en vallen.
- Bedien de hendels langzaam en gelijkmatig.
- Zwenk langzaam. Vlug zwenken veroorzaakt schommelen van de last. De toename van de vlucht die hierdoor ontstaat kan leiden tot stabiliteitsproblemen.
- Pas het toerental van de motor aan in functie van de te hijsen last en de uit te voeren bewegingen. Te laag toerental kan de motor doen schokken waardoor de last gaat schommelen.
- Hijs nooit een zwaardere last dan toegelaten. Overbelasting kan leiden tot schade, ongevallen, zelfs verwondingen met dodelijke afloop.
- Trek of sleep nooit een last met de kraan. Dit kan leiden tot kantelen van de kraan of zware schade aan de kraanstructuur.
- Voer altijd een proefhijs uit. Hijs de last ongeveer 50 mm van de vloer en controleer de juiste positie van de last en het hijstoebehoren alvorens de hijsoperatie te starten.
- Stop bij het vieren van een last altijd ongeveer 100 mm boven de vloer en vier deze afstand traag en oplettend.
- Verlaat nooit een kraan met last in de haak.
- Hijs nooit personen met de haak of gezeten op de last.
- Ga nooit onder een hijslast staan.
- Vermijd dat de hijskabel slap komt te hangen bij het vieren van de last op de grond of bij het intrekken van de giek. Hierdoor komt de kabel los te liggen op de trommel. Hierdoor zal de kabel onregelmatig oprollen en zal zijn levensduur drastisch verkorten. Indien dit voorkomt trek dan handmatig aan de kabel en hijs traag, er zorg voor dragend dat de kabel gelijkmatig oprolt totdat de haak (of last) vrijkomt van de vloer.
- Controleer of er altijd minimum drie trommelomwentelingen van de hijskabel op de trommel blijven. Het kan gebeuren dat er minder omwentelingen hijskabel op de trommel blijven wanneer onder vloerniveau gehesen wordt, bijvoorbeeld van op een dak of in een ondergrondse schacht.
- Stop met werken met de kraan als de hydraulische olie temperatuur boven de 80°C komt. Te hoge temperaturen kunnen defecten aan afdichtingen veroorzaken waardoor hete olie op hoge druk uitgespoten kan worden.

c. Bij het einde van hijswerkzaamheden

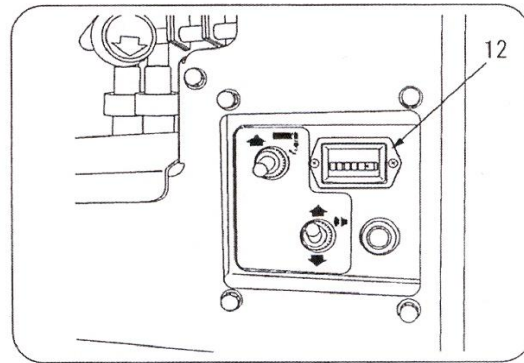
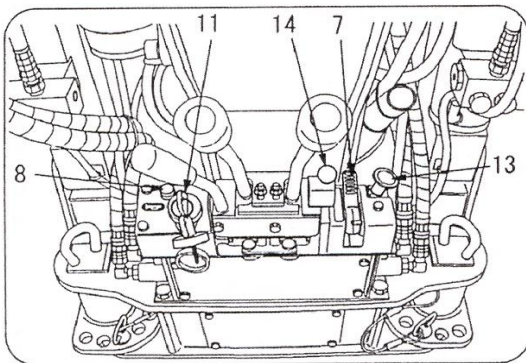
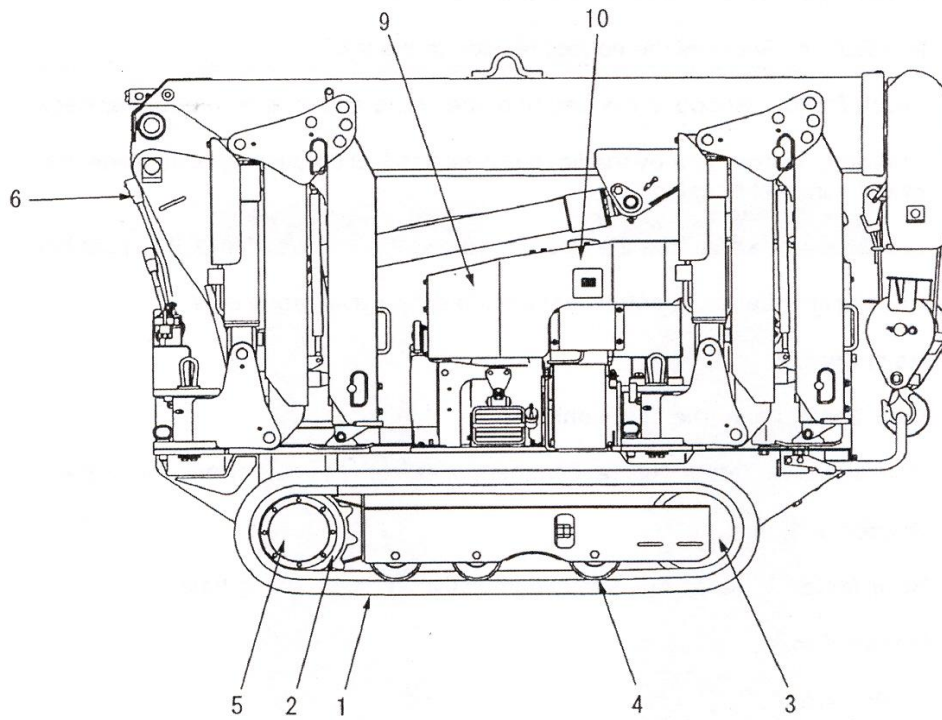
- Controleer of giek, afstempeling en hijshaak correct geborgen werden alvorens te verrijden.
- Voer geen onderhoud of herstellingen uit aan de machine alvorens de hydraulische en rijolie voldoende afgekoeld zijn.



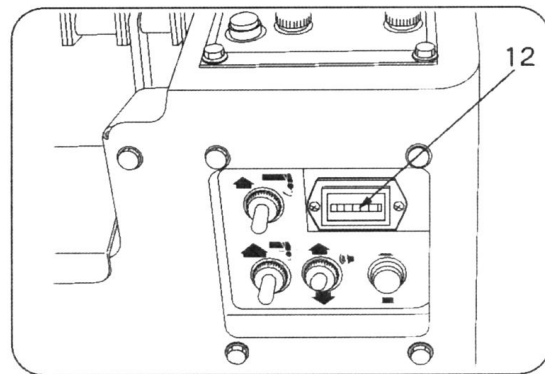
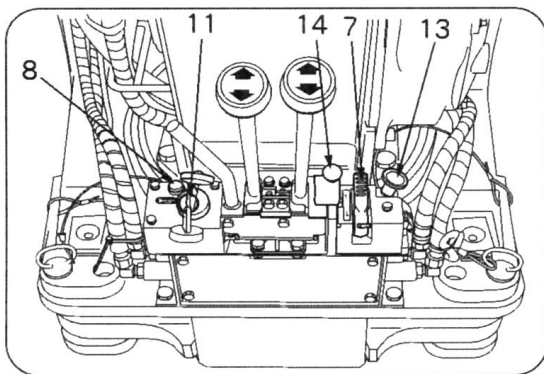
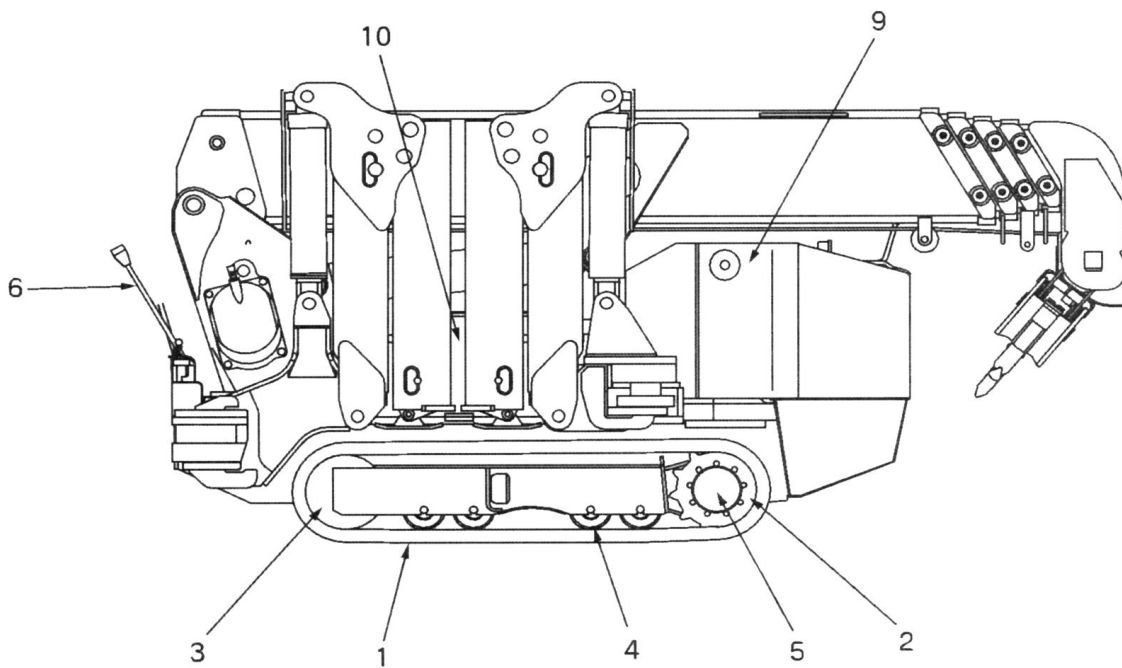
4. **BESCHRIJVING VAN DE ONDERWAGEN UITRUSTING**

1. **Rubberen rupsband.** Kern en stalen koorden werden integraal gegoten in de rubber.
2. **Kettingwiel.** Brengt de rijbeweging over op de rupsband.
3. **Spanrol.** Zorgt voor de juiste spanning van de rupsband.
4. **Draagrol.** Draagt het gewicht, van de kraan en rollen, op de rupsband.
5. **Rupsaandrijfmotor.** Is een hydraulische motor met reductiewielen die ingebouwd zijn in het wielhuis.
6. **Rijhendel.** Hiermee kan de bedieningsman de rijrichting van de machine wijzigen.
7. **Versnellingshendel.** Controleert het motortoerental.
8. **Schakelaar voor Signaalhoorn**
9. **Brandstoftank.** Alleen loodvrije benzine.
10. **Hydraulische olietank.** Deze tank levert olie voor de onderwagen en de kraan.
11. **Startschakelaar.**
12. **Uurmeter.** Geeft de totale cumulatieve draaitijd van de motor.
13. **Gasklep (Choke) Knop**
14. **Blokkeringhendel**

Afbeelding URW 094 CR



Afbeelding URW 095 CR / URW 295 CR







Deze pagina is met opzet blanco zodat de volgende twee pagina's naast elkaar gelezen kunnen worden.



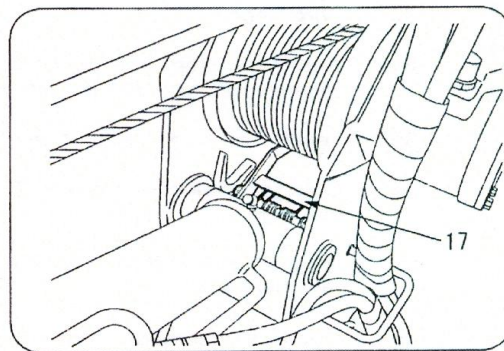
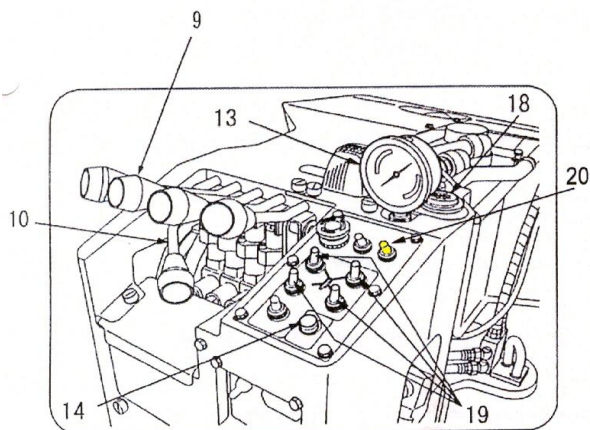
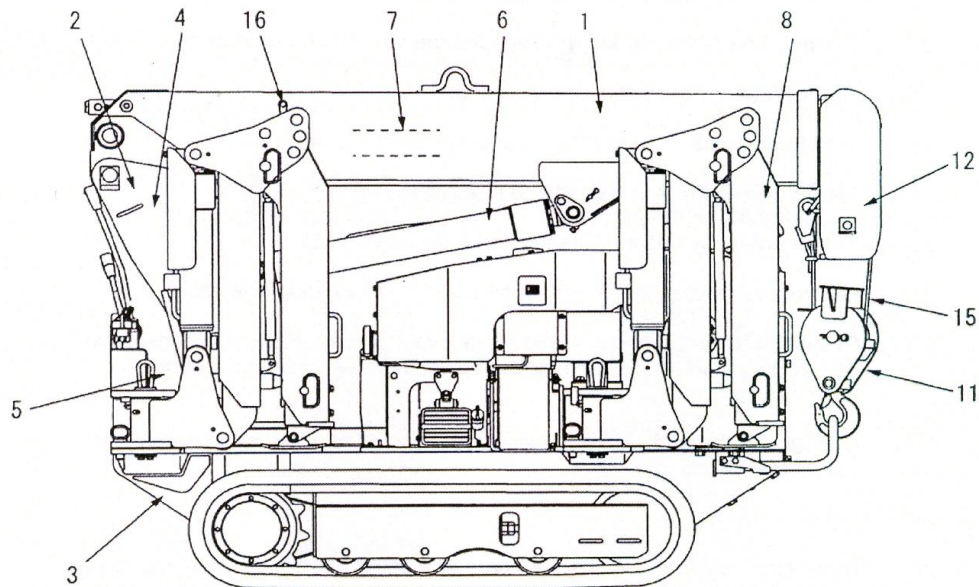
5. BESCHRIJVING VAN DE UITRUSTING VAN DE KRAAN

5a. **TYPE 094 Beschrijving van de kraanuitrusting.**

- 1 **Giek.** Telescopeert of trekt in via hydraulisch vermogen.
- 2 **Kraankolom of bovenframe (Kingpost).** Verticaal gemonteerd deel waarop de giek, hijslier en topcilinders gemonteerd zijn. Dit frame is 360 graden draaibaar.
- 3 **Draagraam (Frame).** Is bevestigd aan de onderwagen en draagt de kraankolom en afstempelbalken.
- 4 **Lierwerk.** Voor op- en afrollen van de hijskabel.
- 5 **Zwenkwerk.** Zwenkt de kraankolom via een hydraulische motor
- 6 **Topcilinder.** Topt de giek op of af.
- 7 **Telescoopcilinder.** Telescopeert en trekt de giek in.
- 8 **Stempelpoten (Steunbalken).** Ondersteunen en stabiliseren de kraan tijdens het werken.
- 9 **Kraanhendels.** Respectievelijke hendels bedienen de kraanfuncties. Zoals optoppen, aftoppen, telescoperen, intrekken en zwenken van de giek; hijsen en vieren van de last.
- 10 **Bedieningshendels van de stempelpoten.** Respectievelijke hendels controleren het heffen/zakken en uitsteken/intrekken van de stempels.
- 11 **Haakblok.**
- 12 **Overwinding alarm.** Waarschuwt de bedieningsman dat het haakblok de top van de giek nadert en dat het hijsen gestopt moet worden omdat er anders schade en/of verlies van de last veroorzaakt kan worden.
- 13 **Lastmeter**
- 14 **Geluidshoorn.** Door indrukken van de schakelaar kan de hoorn handmatig bediend worden om anderen te waarschuwen voor uw aanwezigheid. De hoorn weerklinkt automatisch als er een situatie van overbelasting optreedt.
- 15 **Hijskabel.**
- 16 **Lastaanduider (mechanisch)**
- 17 **Automatische stop.** Dit toebehoren stopt de omwenteling van de hijstrommel automatisch als er nog slechts drie kabelomwentelingen op de trommel zijn.
- 18 **Waterpas.** Om te controleren of de kraan horizontaal staat.
- 19 **Keuzeschakelaar voor de stempelpoten.** Hiermee wordt de actieve steunbalk geselecteerd evenals zijn richting.
- 20 **Afstandsbedieningschakelaar.** Druk in om de afstandsbediening te activeren wanneer deze aangesloten is.



URW 094

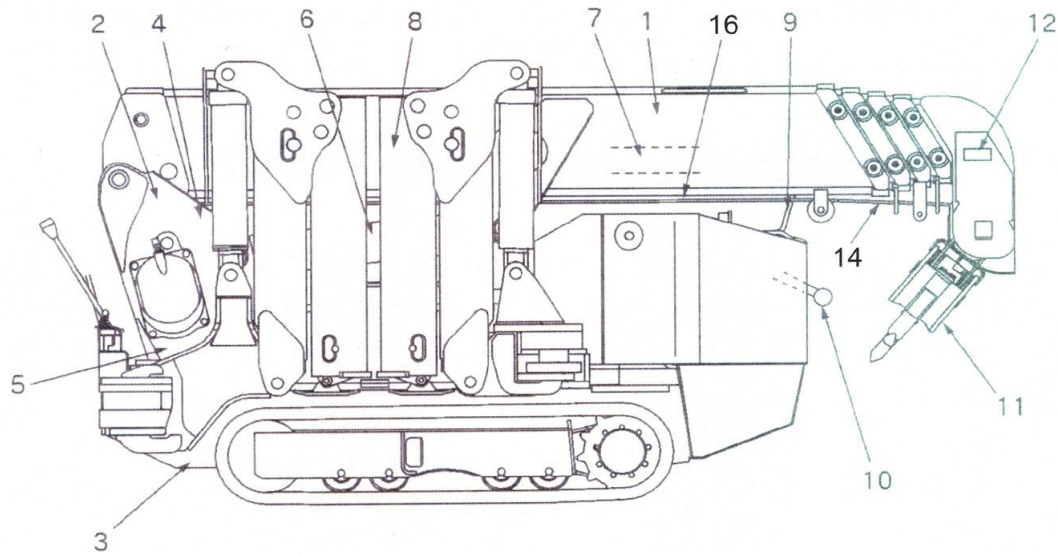




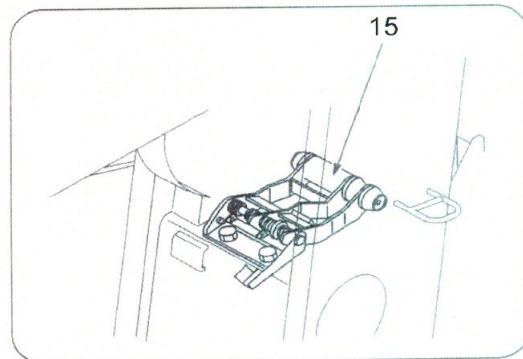
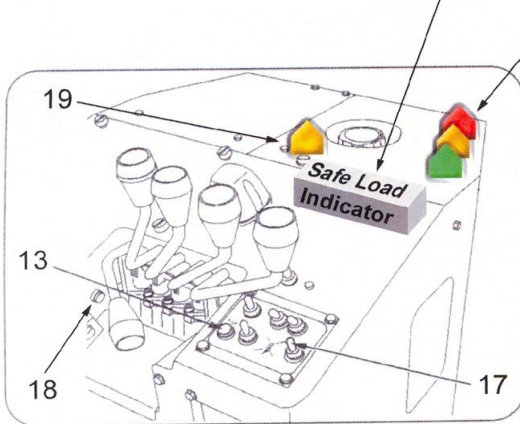
b. TYPE 095 / 295

- 1 **Giek.** Telescopeert of trekt in via hydraulisch vermogen.
- 2 **Kraankolom of bovenframe (Kingpost).** Verticaal gemonteerd deel waarop de giek, hijslier en topcilinders gemonteerd zijn. Dit frame is 360 graden draaibaar.
- 3 **Draagraam (Frame).** Is bevestigd aan de onderwagen en draagt de kraankolom en afstempelbalken.
- 4 **Lierwerk.** Voor op- en afrollen van de hijskabel.
- 5 **Zwenkwerk.** Zwenkt de kraankolom via een hydraulische motor
- 6 **Topcilinder.** Topt de giek op of af.
- 7 **Telescoopcilinder.** Telescopeert en trekt de giek in.
- 8 **Stempels (steunbalken).** Ondersteunen en stabiliseren de kraan tijdens het werken.
- 9 **Kraanhendels.** Respectievelijke hendels bedienen de kraanfuncties. Zoals optoppen, aftoppen, telescoperen, intrekken en zwenken van de giek; hijsen en vieren van de last.
- 10 **Bedieningshendels van de stempels.** Respectievelijke hendels controleren het heffen/zakken en uitsteken/intrekken van de stempels.
- 11 **Haakblok.**
- 12 **Hoogteafslag alarm.** Waarschuwt de bedieningsman dat het haakblok de top van de giek nadert en dat het hijsen moet gestopt worden omdat er anders schade en/of verlies van de last veroorzaakt kan worden.
- 13 **Geluidshoorn.** Door indrukken van de schakelaar kan de hoorn handmatig bediend worden om anderen te waarschuwen voor uw aanwezigheid. De hoorn weerklinkt automatisch als er een situatie van overbelasting optreedt.
- 14 **Hijskabel.**
- 15 **3-winden beveiliging (Onderste Automatische stop).** Dit toebehoren stopt de omwenteling van de hijstrommel automatisch als er nog slechts drie kabel omwentelingen op de trommel zijn.
- 16 **Waterpas.** Om te controleren of de kraan horizontaal staat.
- 17 **Keuzeschakelaar voor de stempels.** Hiermee wordt de actieve steunbalk geselecteerd evenals zijn richting.
- 18 **Afstandsbedieningschakelaar.** Druk in om de afstandsbediening te activeren wanneer deze aangesloten is.
- 19 **Waarschuwinglicht Bewegende stempels.** Knippert als de stempelbalken bewegen.
- 20 **Waarschuwinglichten "Kraan in werking"** Het groene licht knippert wanneer de kraan werkt in een veilige zone. Het gele licht knippert wanneer de kraan werkt in een zone die het maximum benadert. Het rode licht knippert wanneer de kraan werkt in een gevaarlijke zone.

URW 095 / 295



295 Only

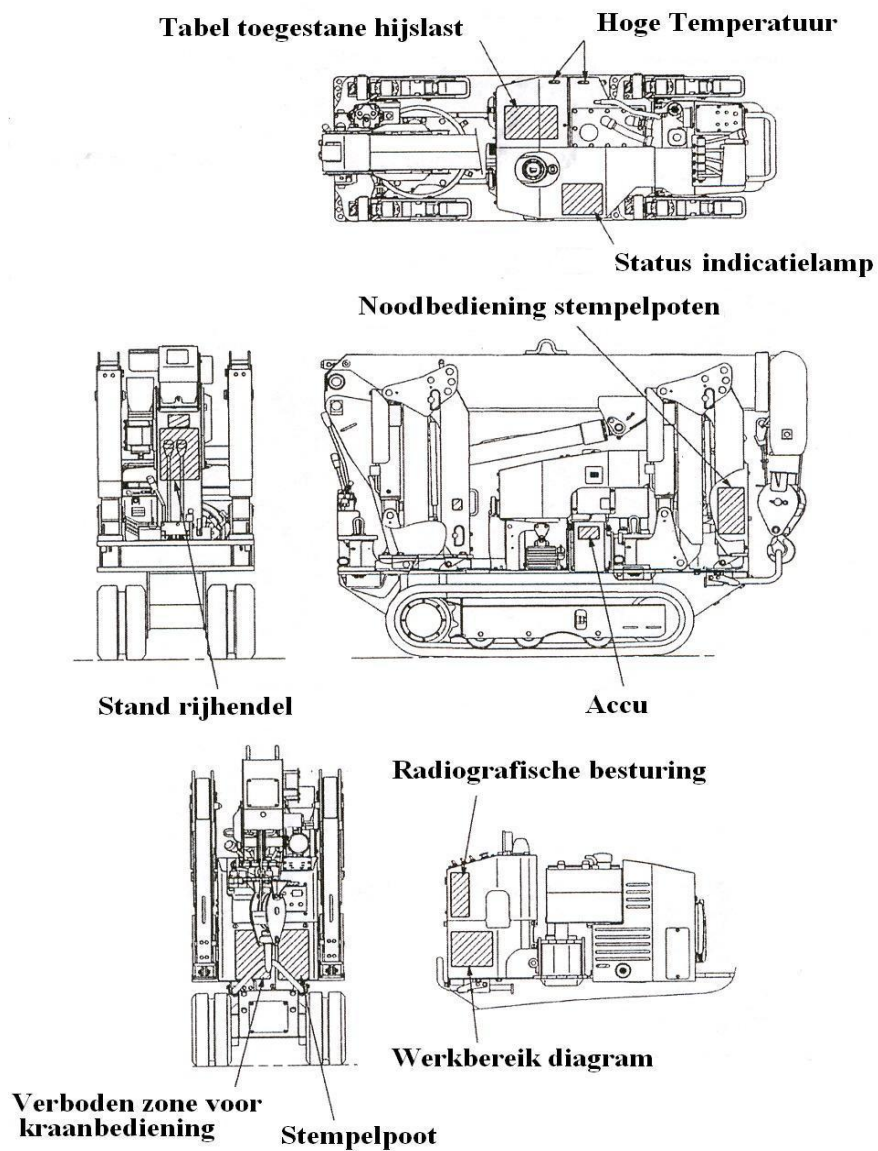




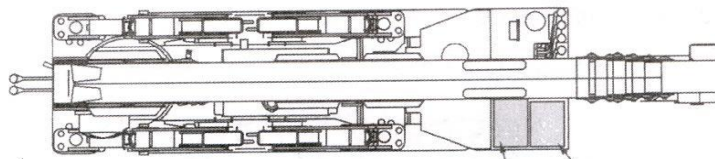
6. INFORMATIEPLATEN (STICKERS)

De kranen zijn voorzien van informatieplaten (stickers) die gevaren (omlijst met kaders) en specificaties aanduiden zoals hieronder getoond. Ook zijn er platen toegevoegd die controle en schakelaar functies aangeven en instructies voor smering.

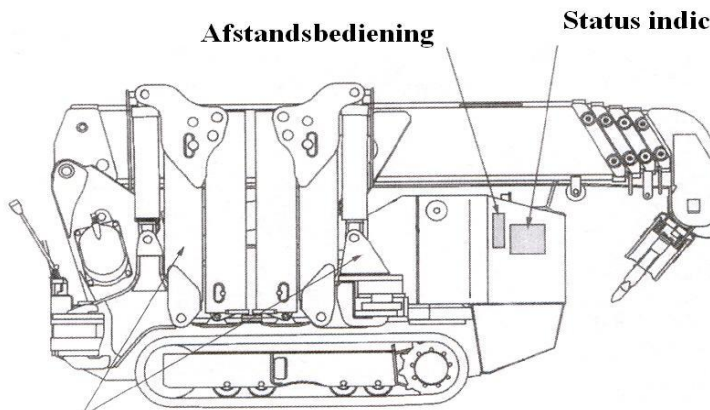
a. 094 Positie van de informatieplaten (stickers)



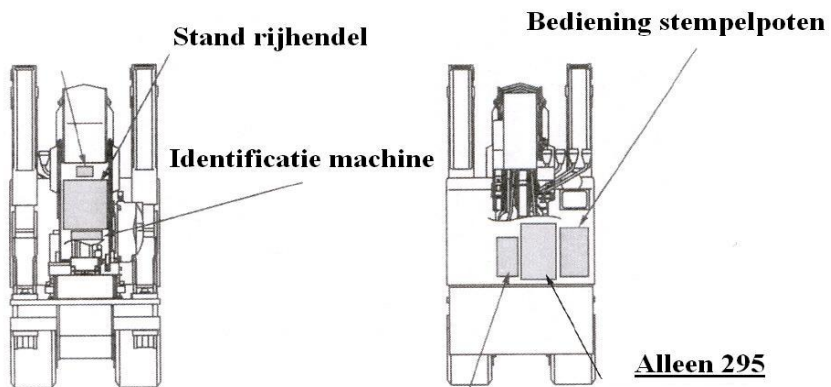
b. 095/295 Positie van de informatieplaten (stickers)



Werkbereik diagram Tabel toegestane hijslast



Pas op uw voeten



Noodbediening stempelpoten Alleen 295 Verboden zone voor kraanbediening



c. Index stickers

Stickernummer	Omschrijving	Type	Aantal
UCE 01.02	Loodvrij	095/295	1
UCE 01.03	Pas op uw voeten	alle	4
UCE 01.04	Klemgevaar door kabel	alle	2
UCE 01.05	Noodstop	alle	1
UCE 01.06	Pas op: draaiende delen	alle	1
UCE 01.07	Ontvlambaar	alle	1
UCE 01.08	Hoge druk hydraulische olie	alle	2
UCE 01.09	Ventilatie	alle	1
UCE 01.10	Pas op: klemgevaar	alle	1
UCE 01.12	Gevaar van boven	alle	4
UCE 01.13	095/295CR Totaal gewicht	095/295CR	2
UCE 01.14	095/295 CRE Totaal gewicht	095/295 CRE	2
UCE 01.19	Accu	alle	1
UCE 01.20	Bijtende stof	alle	1
UCE 01.21	Gevaar voor beknelling	alle	4
UCE 01.22	Algemene waarschuwing	alle	4
UCE 01.23	Elektrisch gevaar	alle	1
UCE 01.24	Hete oppervlakte	alle	1
UCE 01.27	Maximale helling	alle	1
UCE 01.28	Hijspunt/aanslagpunt	alle	4
UCE 01.29	Lees de gebruiksaanwijzing	alle	1
UCE 01.30	Lees onderhoudshandleiding	alle	1
UCE 01.31	Steek geen vinger in de opening	alle	4
UCE 01.32	Niet bescherming verwijderen	alle	1
UCE 01.33	Raak oppervlak niet aan	alle	1
UCE 01.34	Gevaar voor handen	alle	1
UCE 01.35	Verboden te roken	alle	1
UCE 01.36	094 CR Totaal gewicht	094 CER	1
UCE 01.40	Opgelet: afstempeling	095/295	1
UCE 02.40	Opgelet: afstempeling	094	1
UCE 01.41	Verboden zone kraanbediening	095	1
UCE 02.41	Verboden zone kraanbediening	094	1
UCE 01.42	Gebruik stempels in noodgeval	095/295	1
UCE 02.42	Gebruik stempels in noodgeval	094	1
UCE 01.43	Aanwijzingslamp	094/095/295	1
UCE 01.44	Procedure laden/afladen	alle	1
UCE 01.45	Geschoold personeel	alle	1
UCE 01.46	Rijhendel console	094/095/295	1
UCE 01.47	Kenmerken	alle	1
UCE 01.48	Draadloze afstandsbediening	094/095/295	1*
UCE 01.48a	Afstandsbediening	095/295	1*
UCE 01.49	Vluchtdiagram	095/295	1
UCE 02.49	Vluchtdiagram	094	1
UCE 01.50	Hijstabel	095	1
UCE 01.51	Hijstabel	295	1
UCE 02.58	Hijstabel	094	1

* Alleen UCE 01.48 of UCE 01.48a is vereist, niet beide.



UCE 01.02



UCE 01.03



UCE 01.04



UCE 01.05



UCE 01.06



UCE 01.07



UCE 01.08



UCE 01.09



UCE 01.10



UCE 01.12



UCE 01.13



UCE 01.14



UCE 01.19



UCE 01.20



UCE 01.21



UCE 01.22



UCE 01.23



UCE 01.24



UCE 01.27



UCE 01.28



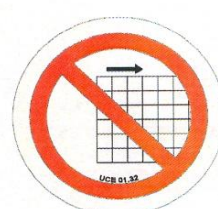
UCE 01.29



UCE 01.30



UCE 01.31



UCE 01.32



UCE 01.33



UCE 01.34



UCE 01.35



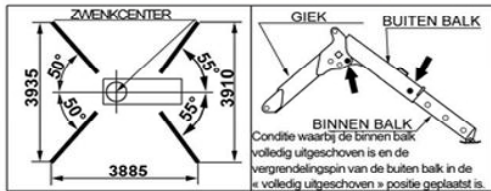
UCE 01.36



⚠ OPGELET AFSTEMPELING

- Plaats de kraan op stevige, horizontale ondergrond. Indien mogelijk werk steeds met de outhouders volledig uit.
- Klap de outhouders uit met volledig ingetrokken cilinders
- Schuif de binnen outhouderbalken volledig uit alvorens de cilinders te teleskoperen
- Berg de binnen outhouderbalken nadat de cilinders volledig ingetrokken zijn
- Alvorens de outhouderbalken uit te schuiven of in te trekken, vergewis U ervan dat de borgpinnen correct geplaatst en beveiligd zijn.
- Vergewis U er steeds van dat de outhouders correct geborgen en beveiligd zijn alvorens te verrijden.

UITHOUDERS VOLLEDIG UIT



- Indien de binnen of de buiten balk niet volledig uitgeschoven is, moet de hijstabel voor 'niet-maximale afstempling' gebruikt worden.
- Gebruik steeds de kortst mogelijke vlucht.
- Vermijd dat de lasten schommelen, daar dit de radius verhoogt en de stabiliteit van de machine vermindert, vooral in de korte as (links naar rechts)
- Controleer regelmatig het niveau van de machine met het waterpas en ajusteer indien nodig door middel van de outhouders.

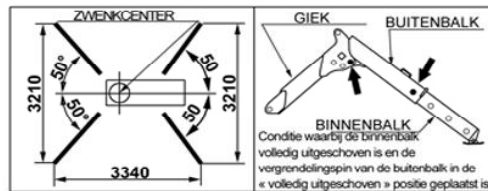
UCE 01.40.NL/BE 095/295

UCE 01.40 095/295

⚠ OPGELET AFSTEMPELING

- Plaats de kraan op stevige, horizontale ondergrond. Indien mogelijk werk steeds met de outhouders volledig uit.
- Klap de outhouders uit met volledig ingetrokken cilinders
- Schuif de binnenbalk outhouderbalken volledig uit alvorens de cilinders te teleskoperen
- Berg de binnenbalk outhouderbalken nadat de cilinders volledig ingetrokken zijn
- Alvorens de balken uit te schuiven of in te trekken, vergewis U ervan dat de borgpinnen correct geplaatst en beveiligd zijn.
- Vergewis U er steeds van dat de outhouders correct geborgen en beveiligd zijn alvorens te verrijden.

UITHOUDERS VOLLEDIG UIT



- Indien de binnen- of de buitenbalk niet volledig uitgeschoven is, moet de hijstabel voor 'niet-maximale afstempling' gebruikt worden.
- Gebruik steeds de kortst mogelijke vlucht.
- Vermijd dat de lasten schommelt, daar dit de radius verhoogt en de stabiliteit van de machine vermindert, vooral in de korte as (links naar rechts)
- Controleer regelmatig het niveau van de machine met het waterpas en stel bij indien nodig door middel van de outhouders.

UCE 02.40.NL/BE 094

UCE 02.40 Enkel 094

⚠ VEBODEN ZONE VOOR KRAANOPERATIE
Oranje sectoren in elke outhouder-configuratie tonen de verboden zones aan.

■ Als de outhouders niet in de normale uitgeschoven positie kunnen geplaatst worden, moet de kraan zo geplaatst worden dat er enkel in de witte zones gehesen wordt

■ Werk NOOIT in de oranje zones, dan kantelt de kraan

■ Vergewis U ervan dat twee tegenover elkaar liggende outhouders in de normale hoek geplaatst en uitgeschoven zijn zoals te zien in de illustratie. Indien een van de outhouders niet volledig uitgeschoven is, moet de lasttabel « niet-maximale afstempling » worden toegepast.

■ Vergewis U ervan dat de anti-swing blokkeerpinnen correct ingeschoven en vergrendeld zijn.

UCE.01.41.NL/BE 095

UCE 01.41 Enkel 095

⚠ VEBODEN ZONE VOOR KRAANOPERATIE
Oranje sectoren in elke outhouder-configuratie tonen de verboden zones aan.

■ Als de outhouders niet in de normale uitgeschoven positie kunnen geplaatst worden, moet de kraan zo geplaatst worden dat er enkel in de witte zones gehesen wordt

■ Werk NOOIT in de oranje zones, dan kantelt de kraan

■ Vergewis U ervan dat twee tegenover elkaar liggende outhouders in de normale hoek geplaatst en uitgeschoven zijn zoals te zien in de illustratie. Indien een van de outhouders niet volledig uitgeschoven is, moet de lasttabel « niet-maximale afstempling » worden toegepast.

■ Vergewis U ervan dat de anti-swing blokkeerpinnen correct ingeschoven en vergrendeld zijn.

UCE.02.41.NL/BE 094

UCE 02.41 Enkel 094

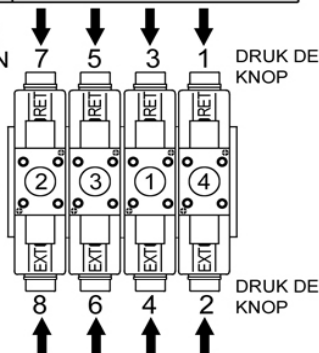
⚠ GEBRUIK VAN UITHOUDERS IN GEVAL VAN NOOD

Indien de uithouders niet correct werken, kunnen zij uitgeschoven worden door het volgen van deze procedure – deze is enkel te gebruiken in geval van nood. De machine moet geïnspecteerd en gerepareerd worden door een gekwalificeerde techniker alvorens terug tewerk gesteld te worden.

1. Verwijder het deksel van de uithouderventielen
2. Druk de knop van het solenoïdeventiel van de te gebruiken uithouder in (zie onderstaande tabel) bvb met een schroevendraaier.
3. Bedien de betreffende uithouderbedieningshendel terwijl de solenoïdeventielknop ingedrukt blijft.

BEDIENING		BEDIENINGSMETHODE
UITHOUDER 1	EXT	Druk 4 en bedien de hendel
	RET	Druk 3 en bedien de hendel
UITHOUDER 2	EXT	Druk 8 en bedien de hendel
	RET	Druk 7 en bedien de hendel
UITHOUDER 3	EXT	Druk 6 en bedien de hendel
	RET	Druk 5 en bedien de hendel
UITHOUDER 4	EXT	Druk 2 en bedien de hendel
	RET	Druk 1 en bedien de hendel

VENTIELEN VOOR HET BEDIENEN VAN DE UITHOUDERS



Aandacht : let erop dat leidingen niet beschadigd worden bij het verwijderen van het deksel of tijdens het indrukken van de solenoïdeventielknop

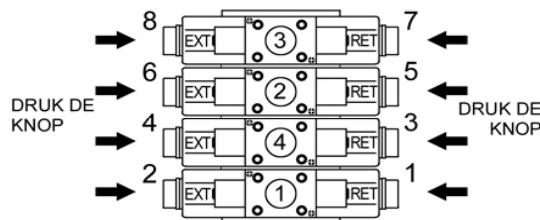
UCE.02.42.NL/BE 094

⚠ GEBRUIK VAN UITHOUDERS IN GEVAL VAN NOOD

Indien de uithouders niet correct werken, kunnen zij uitgeschoven worden door het volgen van deze procedure – deze is enkel te gebruiken in geval van nood. De machine moet geïnspecteerd en gerepareerd worden door een gekwalificeerde techniker alvorens terug tewerk gesteld te worden.

1. Verwijder het deksel van de uithouderventielen
2. Druk de knop van het solenoïdeventiel van de te gebruiken uithouder in (zie onderstaande tabel) bvb met een schroevendraaier.
3. Bedien de betreffende uithouderbedieningshendel terwijl de solenoïdeventielknop ingedrukt blijft.

BEDIENING		BEDIENINGSMETHODE
UITHOUDER 1	EXT	Druk 1 en bedien de hendel
	RET	Druk 2 en bedien de hendel
UITHOUDER 2	EXT	Druk 3 en bedien de hendel
	RET	Druk 4 en bedien de hendel
UITHOUDER 3	EXT	Druk 5 en bedien de hendel
	RET	Druk 6 en bedien de hendel
UITHOUDER 4	EXT	Druk 7 en bedien de hendel
	RET	Druk 8 en bedien de hendel



VENTIELEN VOOR HET BEDIENEN VAN DE UITHOUDERS

Aandacht : let erop dat leidingen niet beschadigd worden bij het verwijderen van het deksel of tijdens het indrukken van de solenoïdeventielknop

UCE.01.42.NL/BE 095/295

UCE 01.42

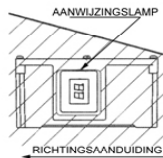
Enkel 094

UCE 02.42

095/295

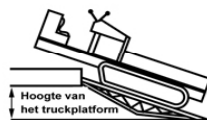
⚠ AANDACHT : AANWIJZINGSLAMP

INDICATOR (VERLICHT)	OPERATIONELE STATUS	AFSTANDS BEDIENING SELECTOR	MOGELIJKE BEDIENINGEN
00	KRAANSTATUS	SELECTOR AAN	MANUEEL EN OP AFSTAND
01		SELECTOR UIT	ENKEL MANUEEL
04	UITHOUDER AFSTANDS BEDIENING	SELECTOR AAN	MANUEEL EN OP AFSTAND
05		SELECTOR UIT	ENKEL MANUEEL
10	HOOGTEAFSLAG	—	—
13	HAAKOPSLAG	—	—
14	AFSTELLEN VAN AUTOMATISCHE STOP	—	—
15	AUTOMATISCHE STOP	—	—
0F	RIJDEN	—	—



- De tabel duidt de belangrijkste punten aan. Voor verdere informatie raadpleeg de « handleiding van de afstandsbediening »
- De afstandsbediening van de selector, tegenover de waarschuwinglamp, laat U toe de afstandsbedieningspositie « AAN » of « UIT » te kiezen.
- Indien de afstandsbedieningscontrole zich in de « AAN » positie bevindt, kunnen alle afstandsbedieningsfuncties uitgevoerd worden
- Indien de afstandsbedieningscontrole zich in de « UIT » positie bevindt, kunnen geen afstandsbedieningsfuncties uitgevoerd worden
- Knipperen van de afstandsbediening indicatielamp toont aan dat een incorrecte handeling heeft plaats gevonden, of dat het toestel fout is. Zie de handleiding van de afstandsbediening voor advies. UCE.01.43.NL/BE 094/095/295

⚠ PROCEDURE VOOR HET LADEN EN AFLADEN UNIC



De minimum lengte van de laadramp moet 4 x langer zijn als de hoogte van het truckplatform.

Vereisten voor de laadramp

- Materiaal:** metaal met anti-slip oppervlakte
 - Sterkte:** moet het bruto gewicht van de kraan kunnen dragen op één plank
1. Vergewis U ervan dat de truck stabiel is als de laadrampen gebruikt worden.
 2. Installeer de laadrampen zodanig, dat zij niet kunnen bewegen tijdens het gebruik
 3. Schakel de motor van de truck uit en zet de parkeerrem op
 4. Lijn de rupsen uit met de laadramp
 5. Gebruik steeds hulp om de richting aan te wijzen
 6. Beweeg de kraan op of af de laadramp aan de laagste mogelijke snelheid
 7. Vergewis U ervan dat de kraanbediener zich aan het hoogste einde van de kraan bevindt.
 8. Verander niet van richting op de laadramp, tenzij uw hulp dit uitdrukkelijk aangeeft
 9. Wees erg voorzichtig als de rupsen de top van de laadramp bereiken, daar het gewicht zich zeer plotseling zal verleggen
 10. Bevestig de kraan op het truckplatform door wiggen onder de rupsen te plaatsen, voor en achter, en door de machine vast te maken met banden of kettingen en spanners.

UCE.01.44.NL/BE ALLE

UCE 01.43

094/095/295

UCE 01.44

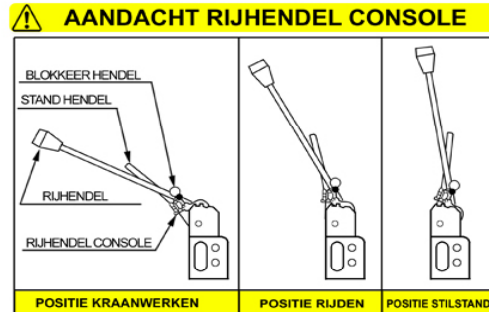
094/095/295

**ALLEEN door
geschoold personeel
te bedienen**

WAARSCHUWING

**Uithouders moeten in
positie zijn VOOR
het werk te beginnen**

UCE.01.45.NL/BE ALLE



Indien U de positie van de console verandert, gebruik steeds de blokkeer hendel – **GEBRUIK NIET DE RIJHENDELS**

POSITIE KRAANWERKEN
Om naar de positie KRAANWERKEN te veranderen, trek de blokkeerhendel en til de console naar u toe. Til de console tot het stopcontact bereikt is. Indien dit niet gebeurt kan de bovenwagen de hendels raken tijdens het draaien, waardoor schade kan veroorzaakt worden.

POSITIE RIJDEN
Bij het verplaatsen, zet de rijhendel in de rijpositie. Vergewis U ervan dat de hendels zeker in deze positie geblokkeerd zijn. Wanneer de rijhendel in de rijpositie is, mag geen enkele kraanfunctie gebruikt worden.

Klap de uithouders steeds terug alvorens naar de rijpositie te wisselen. Indien dit niet gebeurt kan ernstige schade aangericht worden.

POSITIE STILSTAND
Alvorens de kraan te transporteren, til de blokkeerhendel en druk de rijhendel naar de console toe.

Belangrijk : als de hydraulische pomp in bedrijf is, kunnen de rupsen aangedreven worden door gebruik van de rijhendel, zelfs in de "ingepakte" positie

UCE.01.46. NL/BE 094/095/295

UCE 01.45 094/095/295

UCE 01.46 094/095/295

BEDRIJFSKARAKTERISTIEKEN

- Bei dezelfde vlucht verschilt de hefcapaciteit, afhankelijk van de gebruikte giekverlenging. Zelfs kleine verschillen kunnen een grote invloed hebben op de hefcapaciteit
- Hefcapaciteit van de kraan vermindert als de vlucht verhoogt.
- Hefcapaciteit van de kraan verschilt afhankelijk van de uithouder positie
- Stabiliteit van de kraan verandert afhankelijk van de giekrichting : voor, achter of over de zijkant

ALGEMENE VOORWAARDEN VOOR HET GEBRUIK VAN DE KRAAN

(1) Voor het werk	<ol style="list-style-type: none"> Het is belangrijk dat U de handleiding gelezen en begrepen heeft. Maak steeds een inspectie voor gebruik van de kraan, in overeenkomst met de wettelijke voorschriften Indien mogelijk, zet de uithouders steeds in de maximum positie Vergewis U ervan dat de uithouderblokkeerpennen correct geplaatst zijn, alvorens de uithouders uit te schuiven Vergewis U ervan dat de uithouders op vaste grond en op niveau staan, en dat alle uithouders in contact zijn met de grond. Gebruik de uithouders om de rupsen 50 mm boven de grond te brengen Gebruik de uithouders om het chassis te nivelleren Vergewis U ervan dat de hoogteafslag werkt (stem en bedieningsstop)
(2) Gedurende het werk	<ol style="list-style-type: none"> Stabiel en zeker heffen hangt af van de uithouderpositie en van de conditie van de grond. Nooit lasten heffen indien één of meerdere uithouders niet in contact zijn met de grond. Tijdens het werken met de kraan, vergewis U er steeds van dat de motor op de laagst mogelijke snelheid loopt Bedien de controles langzaam en zacht om slingeren van de last te minimaliseren. Een slingerende last verandert de stabiliteit van de kraan en kan gevaarlijke situaties veroorzaken. Gebruik de kraan niet om lasten te trekken, noch zijdelings, noch voor of achter. Lasten mogen niet over een hoek opgenomen worden. Dit is zeer gevaarlijk en kan schade veroorzaken Laat niet toe dat iemand zich onder een giek met last bevindt. Laat nooit lasten in de haak hangen zonder toezicht
(3) Tijdens het verplaatsen	<ol style="list-style-type: none"> Giek, haak en uithouders moeten veilig ingeklapt zijn alvorens de kraan te verplaatsen Gebruik de laagste snelheid bij het rijden of draaien op slechte grond Gebruik wiggen onder de rupsen bij het parkeren op een helling Bij het verplaatsen op een helling of op laadrampen, vergewis U ervan dat de chauffeur / kraanman zich aan het hoogste einde van de kraan bevindt
(4) Inspectie	<ol style="list-style-type: none"> Alle inspecties moeten uitgevoerd worden in overeenkomst met de betreffende wetgeving. Indien regelmatige, in de handleiding voorgeschreven inspecties niet plaats vinden, kan de garantie vervallen. Gebreken moeten gerepareerd worden, alvorens de machine opnieuw ingezet wordt Bijvulling van brandstoffen moet gebeuren in overeenstemming met de instructies in de handleiding

01.47.NL/BE ALLE

UCE 01.47 094/095/295

AANDACHT AFSTANDBEDIENING

■ Gedurende ongeveer 2 seconden nadat "AAN" gekozen werd, wordt het systeem geanalyseerd. Gebruik de kraan NIET gedurende deze periode. Indien de machine gebruikt wordt, zal een stem aankondigen "Afstandsbediening controlleren". In dit geval draai de sleutel op «AAN»

■ Als de selector 'Noodstop' op het paneel geactiveerd wordt, stoppen alle kraanbewegingen onmiddellijk.

■ Als de kraan niet functioneert nadat de sleutel op "AAN" gedraaid is, alhoewel de stem aankondigt "Afstandsbediening klaar" kan de noodstop nog steeds ingeschakeld zijn. Draai de noodstop op RESET.

■ Let op bij het opbergen van de haak, daar de bedieningshendel op het schakelbord eveneens beweegt.

UCE 01.48.NL/BE 094/095/295

AANDACHT AFSTANDBEDIENING

■ Gedurende ongeveer 2 seconden nadat "AAN" gekozen werd, wordt het systeem geanalyseerd. Gebruik de kraan NIET gedurende deze periode. Indien de machine gebruikt wordt, zal een stem aankondigen "Afstandsbediening controlleren". In dit geval draai de sleutel op «AAN»

■ Als de selector 'Noodstop' op het paneel geactiveerd wordt, stoppen alle kraanbewegingen onmiddellijk.

■ Als de kraan niet functioneert nadat de sleutel op "AAN" gedraaid is, alhoewel de stem aankondigt "Afstandsbediening klaar" kan de noodstop nog steeds ingeschakeld zijn. Draai de noodstop op RESET.

■ Let op bij het opbergen van de haak, daar de bedieningshendel op het schakelbord eveneens beweegt.

■ Opletten bij het gebruik van de afstandbediening, daar de manuele hendels van de gezoken bewegingen ook bewegen

UCE 01.48a.NL/BE 095/295

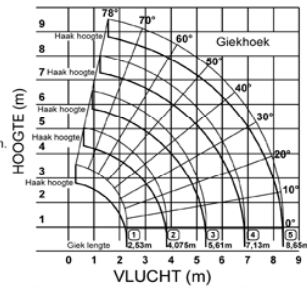
UCE01.48a 095/295



⚠ AANDACHT

- Lees de gebruiksaanwijzing aandachtig alvorens gebruik
- Bij het werken met de kraan, vergewis U ervan dat geen potentieel gevaar bestaat in de omgeving
- Alvorens de machine te gebruiken, vergewis U ervan dat alle nodige onderhoud en inspecties hebben plaats gevonden.
- Vergewis U ervan dat alle stroomleidingen uitgeschakeld of geïsoleerd zijn alvorens met een inspectie of het onderhoud te beginnen.
- Vergewis U ervan dat de motor voldoende afgekoeld is, alvorens met een inspectie of het onderhoud te beginnen.
- Wees voorzichtig bij het plaatsen of parkeren van de machine, daar een hete motor brand kan veroorzaken indien hij in aanraking komt met droog gras, papier of klederen.
- Vergewis U ervan dat alle afdekkingen die voor een inspectie of voor het onderhoud verwijderd werden, correct terug aangebracht zijn
- Nivelleer de machine door middel van de uithouders en het waterpas.
- Vrijd de machine nooit met last (geen pick & carry), en werk nooit met de machine indien de uithouders niet uitgeschoven en geblokkeerd zijn
- Wanneer de uithouders uitgeschoven en in contact met de grond zijn, breng het chassis ongeveer 50 mm boven de grond. Indien deze regel niet gevolgd wordt, riskeert U ernstige schade aan het chassis. Gebruik de machine **NOOIT** met het chassis overmatig hoog. Dit kan schade aanbrengen aan het chassis, en vermindert de stabiliteit van de machine.
- Zwenken aan hoge snelheid verhoogt de vlucht en maakt de machine onstabiel. Dit kan tevens ernstige schade aan de giek veroorzaken.
- Wanneer de giek uitgetelescopeerd wordt, vergewis U ervan dat steeds genoeg afstand bestaat tussen de haak en de giekkop
- Zorg er steeds voor dat de hijshaak en de uithouders correct geborgen zijn alvorens de machine te verplaatsen.
- Vergewis U ervan dat alle stroomleidingen afgesteld (en indien nodig uitgeschakeld) zijn wanneer het werk gestopt wordt.

VLUCHT DIAGRAM



Aandacht !in deze tabel wordt er geen rekening gehouden met de doorbuiging van de giek onder belasting

⚠ AANDACHT GIEK ZWENKT

UCE.01.49.NL 095/295

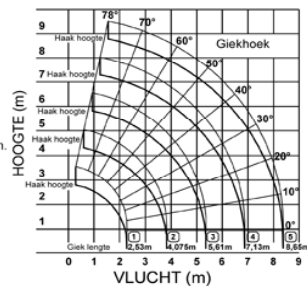
UCE 01.49

095/295

⚠ AANDACHT

- Lees de gebruiksaanwijzing aandachtig alvorens gebruik
- Bij het werken met de kraan, vergewis U ervan dat geen potentieel gevaar bestaat in de omgeving
- Alvorens de machine te gebruiken, vergewis U ervan dat alle nodige onderhoud en inspecties hebben plaats gevonden.
- Vergewis U ervan dat alle stroomleidingen uitgeschakeld of geïsoleerd zijn alvorens met een inspectie of het onderhoud te beginnen.
- Vergewis U ervan dat de motor voldoende afgekoeld is, alvorens met een inspectie of het onderhoud te beginnen.
- Wees voorzichtig bij het plaatsen of parkeren van de machine, daar een hete motor brand kan veroorzaken indien hij in aanraking komt met droog gras, papier of klederen.
- Vergewis U ervan dat alle afdekkingen die voor een inspectie of voor het onderhoud verwijderd werden, correct terug aangebracht zijn
- Nivelleer de machine door middel van de uithouders en het waterpas.
- Vrijd de machine nooit met last (geen pick & carry), en werk nooit met de machine indien de uithouders niet uitgeschoven en geblokkeerd zijn
- Wanneer de uithouders uitgeschoven en in contact met de grond zijn, breng het chassis ongeveer 50 mm boven de grond. Indien deze regel niet gevolgd wordt, riskeert U ernstige schade aan het chassis. Gebruik de machine **NOOIT** met het chassis overmatig hoog. Dit kan schade aanbrengen aan het chassis, en vermindert de stabiliteit van de machine.
- Zwenken aan hoge snelheid verhoogt de vlucht en maakt de machine onstabiel. Dit kan tevens ernstige schade aan de giek veroorzaken.
- Wanneer de giek uitgetelescopeerd wordt, vergewis U ervan dat steeds genoeg afstand bestaat tussen de haak en de giekkop
- Zorg er steeds voor dat de hijshaak en de uithouders correct geborgen zijn alvorens de machine te verplaatsen.
- Vergewis U ervan dat alle stroomleidingen afgesteld (en indien nodig uitgeschakeld) zijn wanneer het werk gestopt wordt.

VLUCHT DIAGRAM



Aandacht !in deze tabel wordt er geen rekening gehouden met de doorbuiging van de giek onder belasting

⚠ AANDACHT GIEK ZWENKT

UCE.01.49.NL 095/295

UCE 02.49

Enkel 094



HIJSTABEL												
Van de opgegeven lasten is het gewicht van de hijszaak reeds afgetrokken												
GIKSECTIE	1		1+2									
VLUCHT (m)	1,0	1,4	1,5	1,8	2,0	2,5	3,0	3,5	3,835			
UITHOUDER MAX UIT CAPACITEIT (t)	0,995	0,995	0,995	0,995	0,995	0,995	0,995	0,995	0,9			
UITHOUDER NET MAX UIT	0,995	0,995	0,995	0,995	0,995	0,65	0,49	0,35	0,25			
GIKSECTIE	1+2+3											
VLUCHT (m)	2,2	2,5	2,9	3,0	3,5	4,0	4,5	5,0	5,37			
UITHOUDER MAX UIT CAPACITEIT (t)	0,995	0,995	0,995	0,995	0,995	0,8	0,65	0,52	0,43			
UITHOUDER NET MAX UIT	0,8	0,65	0,53	0,5	0,38	0,28	0,22	0,16	0,12			
GIKSECTIE	1+2+3+4											
VLUCHT (m)	3,4	3,8	4,0	4,5	5,0	5,5	6,0	6,5	6,89			
UITHOUDER MAX UIT CAPACITEIT (t)	0,85	0,85	0,75	0,6	0,6	0,42	0,36	0,32	0,27			
UITHOUDER NET MAX UIT	0,42	0,34	0,3	0,25	0,19	0,14	0,1	0,08	0,06			
GIKSECTIE	1+2+3+4+5											
VLUCHT (m)	3,8	4,1	4,5	5,0	5,5	6,0	6,5	7,0	8,0	8,41		
UITHOUDER MAX UIT CAPACITEIT (t)	0,55	0,55	0,45	0,37	0,31	0,27	0,23	0,2	0,15	0,13		
UITHOUDER NET MAX UIT	0,35	0,29	0,25	0,2	0,16	0,13	0,1	0,07	0,04	0,03		

TE OBSERVEREN PUNTEN

De last (hefcapaciteit) is gebaseerd op de actuele vlucht, inclusief giekdoorbuiging onder deze belasting, en op de sterkte en stabiliteit van de horizontaal opgestelde kraan

Maximum uitschuiven van de uithouders ontstaat als de binnenbox uitgeschoven is tot de maximale positie en de blokkeerpen in de uithouder arm in de MAXIMUM positie is. Elke andere positie van de binnenbox of van de uithouder wordt omschreven als NIET MAXIMUM

Als een van de uithouders niet aan de MAX criteria voldoet MOET de tabel voor NIET-MAXIMALE gebruikt worden.

Uithouders die niet goed geplaatst zijn kunnen de kraan doen kantelen. Plaats de kraan steeds horizontaal en stempel af op vaste ondergrond. Gebruik van stempelplaten kan nodig zijn. Probeer steeds te werken met de uithouders volledig uit. Vergewis U ervan dat alle blokkeerpenen volledig en zeker geplaatst zijn

Gebruik de lasttabel 1+2+3 getelescopeerd, ook als de 3de sectie maar even uitgeschoven is
Gebruik de lasttabel 1+2+3+4 getelescopeerd, ook als de 4de sectie maar even uitgeschoven is
Gebruik de lasttabel voor giek 1+2+3+4+5, als de markering  op de zijkant van de 4de sectie zich van de 3de sectie verwijdert

UCE 01.50.NL/BE 095

UCE 01.50

Enkel 095

HIJSTABEL												
Van de opgegeven lasten is het gewicht van de hijszaak reeds afgetrokken												
GIKSECTIE	1		1+2									
VLUCHT (m)	1,0	1,4	1,5	1,8	2,0	2,5	3,0	3,5	3,835			
UITHOUDER MAX UIT CAPACITEIT (t)	2,9	2,9	2,65	2,25	2,05	1,65	1,3	1,0	0,9			
UITHOUDER NET MAX UIT	2,0	2,0	2,0	1,45	1,1	0,65	0,49	0,35	0,25			
GIKSECTIE	1+2+3											
VLUCHT (m)	2,2	2,5	2,9	3,0	3,5	4,0	4,5	5,0	5,37			
UITHOUDER MAX UIT CAPACITEIT (t)	1,35	1,35	1,35	1,25	1,0	0,8	0,65	0,52	0,43			
UITHOUDER NET MAX UIT	0,8	0,65	0,53	0,5	0,38	0,28	0,22	0,16	0,12			
GIKSECTIE	1+2+3+4											
VLUCHT (m)	3,4	3,8	4,0	4,5	5,0	5,5	6,0	6,5	6,89			
UITHOUDER MAX UIT CAPACITEIT (t)	0,85	0,85	0,75	0,6	0,6	0,42	0,36	0,32	0,27			
UITHOUDER NET MAX UIT	0,42	0,34	0,3	0,25	0,19	0,14	0,1	0,08	0,06			
GIKSECTIE	1+2+3+4+5											
VLUCHT (m)	3,8	4,1	4,5	5,0	5,5	6,0	6,5	7,0	8,0	8,41		
UITHOUDER MAX UIT CAPACITEIT (t)	0,55	0,55	0,45	0,37	0,31	0,27	0,23	0,2	0,15	0,13		
UITHOUDER NET MAX UIT	0,35	0,29	0,25	0,2	0,16	0,13	0,1	0,07	0,04	0,03		

TE OBSERVEREN PUNTEN

De last (hefcapaciteit) is gebaseerd op de actuele vlucht, inclusief giekdoorbuiging onder deze belasting, en op de sterkte en stabiliteit van de horizontaal opgestelde kraan

Maximum uitschuiven van de uithouders ontstaat als de binnenbox uitgeschoven is tot de maximale positie en de blokkeerpen in de uithouder arm in de MAXIMUM positie is. Elke andere positie van de binnenbox of van de uithouder wordt omschreven als NIET MAXIMUM

Als een van de uithouders niet aan de MAX criteria voldoet MOET de tabel voor NIET-MAXIMALE gebruikt worden.

Uithouders die niet goed geplaatst zijn kunnen de kraan doen kantelen. Plaats de kraan steeds horizontaal en stempel af op vaste ondergrond. Gebruik van stempelplaten kan nodig zijn. Probeer steeds te werken met de uithouders volledig uit. Vergewis U ervan dat alle blokkeerpenen volledig en zeker geplaatst zijn

Gebruik de lasttabel 1+2+3 getelescopeerd, ook als de 3de sectie maar even uitgeschoven is
Gebruik de lasttabel 1+2+3+4 getelescopeerd, ook als de 4de sectie maar even uitgeschoven is
Gebruik de lasttabel voor giek 1+2+3+4+5, als de markering  op de zijkant van de 4de sectie zich van de 3de sectie verwijdert

UCE.01.51.NL/BE 295



UCE 01.51

Enkel 295

HEFTABEL

De opgegeven hijscapaciteiten moeten verminderd worden met het gewicht van de hijshaak



TE OBSERVEREN PUNTEN

GIEKSECTIE		1								
VLUCHT (m)		1,0	1,1	1,2	1,3	1,41				
UITHOUDER MAX UIT CAPACITEIT (t)		0,995	0,995	0,995	0,995	0,995				
UITHOUDER NET MAX UIT		0,8	0,8	0,75	0,7	0,65				
GIEKSECTIE		1+2								
VLUCHT (m)		1,0	1,1	1,3	1,5	2,0	2,5	2,69		
UITHOUDER MAX UIT CAPACITEIT (t)		0,995	0,995	0,995	0,995	0,8	0,65	0,58		
UITHOUDER NET MAX UIT		0,8	0,8	0,7	0,6	0,41	0,285	0,23		
GIEKSECTIE		1+2+3								
VLUCHT (m)		1,0	1,8	2,0	2,5	2,8	3,0	3,5	3,93	
UITHOUDER MAX UIT CAPACITEIT (t)		0,85	0,85	0,8	0,65	0,58	0,53	0,4	0,32	
UITHOUDER NET MAX UIT		0,5	0,5	0,41	0,285	0,215	0,19	0,145	0,115	
GIEKSECTIE		1+2+3+4								
VLUCHT (m)		2,4	2,5	2,8	3,0	3,5	4,0	4,5	5,1	5,17
UITHOUDER MAX UIT CAPACITEIT (t)		0,66	0,66	0,58	0,53	0,41	0,33	0,27	0,21	0,2
UITHOUDER NET MAX UIT		0,36	0,32	0,22	0,19	0,145	0,105	0,08	0,065	0,065

De last (hefcapaciteit) is gebaseerd op de actuele vlucht, inclusief giekdoorbuiging onder deze belasting, en op de sterkte en stabiliteit van de horizontaal opgestelde kraan

Maximum uitschuiven van de uithouders ontstaat als de binnenbox uitgeschoven is tot de maximale positie en de blokkeerpen in de uithouder arm in de MAXIMUM positie is. Elke andere positie van de binnenbox of van de uithouder wordt omschreven als NIET MAXIMUM

Als een van de uithouders niet aan de MAX criteria voldoet MOET de tabel voor NIET-MAXIMALE gebruikt worden.

Uithouders die niet goed geplaatst zijn kunnen de kraan doen kantelen. Plaats de kraan steeds horizontaal en stempel af op vaste ondergrond. Gebruik van stempelplaten kan nodig zijn. Probeer steeds te werken met de uithouders volledig uit. Vergewis U ervan dat alle blokkeerpen volledig en zeker geplaatst zijn

Gebruik de lasttabel 1+2+3 getelescopeerd, ook als de 3de sectie maar even uitgeschoven is
Gebruik de lasttabel 1+2+3+4 getelescopeerd, als de markering  op de zijkant van de 3de sectie zich van de 2de sectie verwijderd

UCE.02.58.NL/BE 094

UCE 02.58

Enkel 094

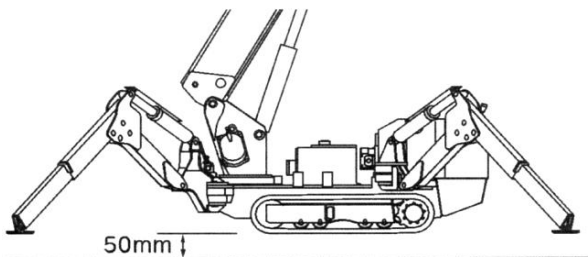
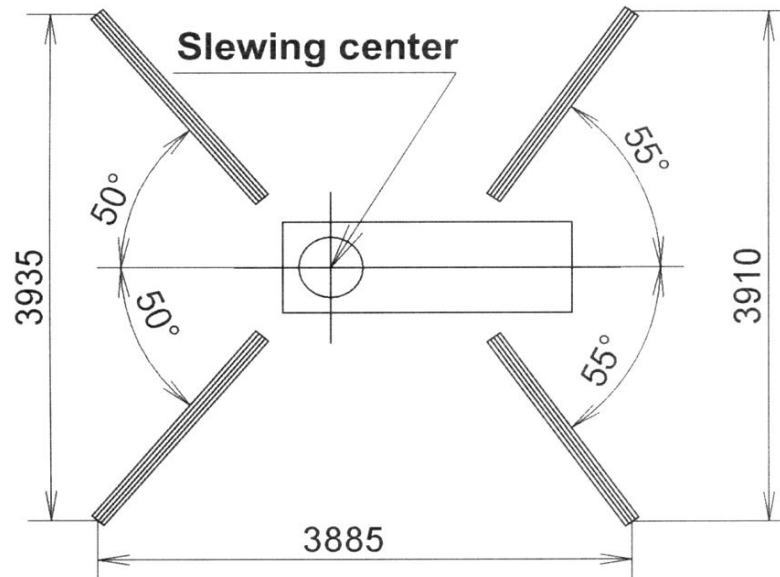


7. DEFINITIE VAN TERMEN

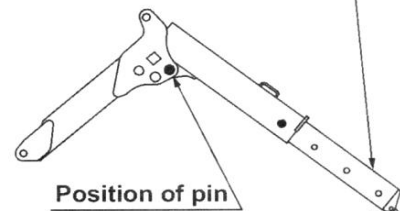
a. Afstempeling



De stempels van de URW 295 mogen alleen geplaatst worden onder de standaard hoeken zoals hieronder getoond. Bij de modellen 094/095 zijn er een aantal andere hoekposities die kunnen gekozen worden. Indien de stempels in een andere positie geplaatst worden dan de standaard positie **MOET** de sticker “Verboden Zone voor Kraanoperatie” (UCE 01.41[095] of UCE 02.41[094]) geraadpleegd worden. De verboden zones moeten **STRIKT VERMEEDEN** worden. Wordt deze waarschuwing genegeerd dan kan de kraan kantelen en ernstige schade, verwondingen en dodelijke ongevallen veroorzaken.



Outrigger setting with inner box extended to its extreme



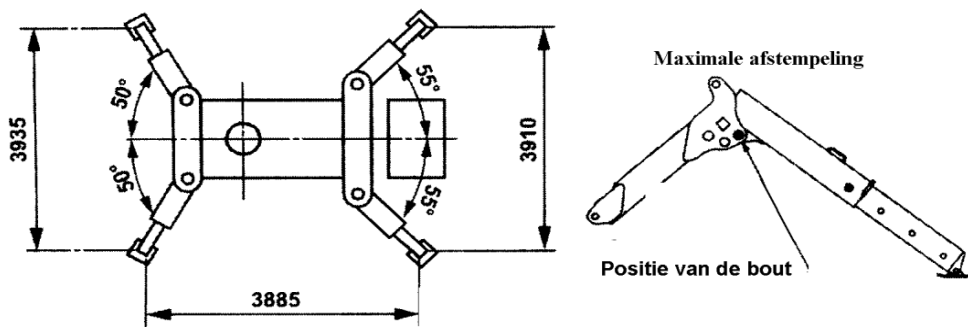
Bovenstaande afbeelding toont de kraan met de afstempeling volledig uitgeschoven.

Verzeker u ervan dat de stempels steunen op homogene, vlakke stevige grond alvorens met werken te beginnen. Meestal moeten ze ondersteund worden met stempelplaten uit stevig materiaal zoals polyethyleen, hout of staal. Telescopeer de stempelbalken volledig en druk de kraan ongeveer 50mm op boven de grond. Verzeker u ervan dat de kraan in de twee horizontale asrichtingen vlak staat.

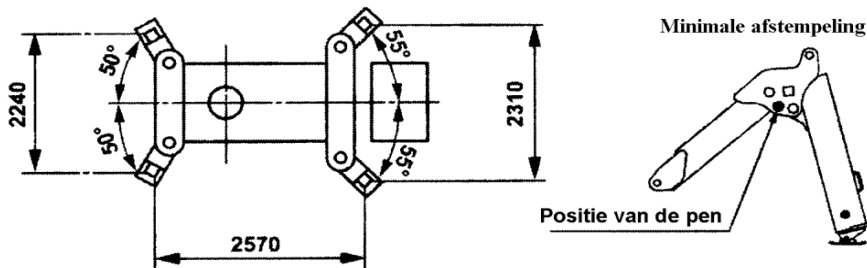
Daar de hijscapaciteit van de kraan verandert in functie van de extensie van de afstempeling werd de hijstabel bepaald voor 2 posities.

Onderstaande tekeningen tonen de afmetingen voor de 'maximum' positie van de afstempeling en voor de 'tussenstand'.

Maximale afstempeling:



Minimale afstempeling

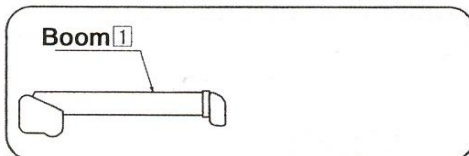


Dit voorbeeld geeft de afmeting weer voor het type 295.

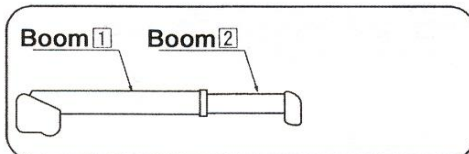
De hijstabel is gegeven voor de 'maximum' positie van de afstempeling en voor de 'Niet-maximum' positie'. Als er, bij het werken met de **295**, één van de vier stempels in een andere positie staat dan 'maximum' dan geldt de hijstabel voor deze 'tussenstand' en zal het beveiligingssysteem zich automatisch instellen op de hijstabel voor de 'Niet-maximum' positie.

Onder dezelfde voorwaarden mag er bij het werken met de **094/095** modellen alleen gewerkt worden met de hijstabel voor de 'Niet-maximum' positie. Wordt deze waarschuwing genegeerd dan kan de kraan kantelen en ernstige schade, verwondingen en dodelijke ongevallen veroorzaken.

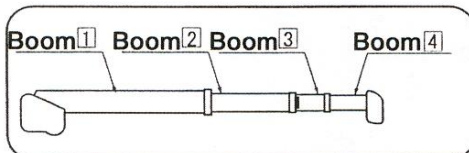
b. 094: Telescoperen van de gieksecties



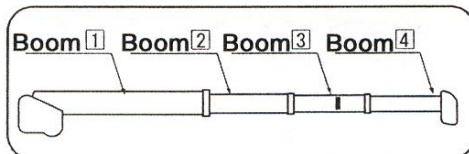
Giek : 1
Alle gieksecties ingetrokken



Giek : 1+2 of 2
Alleen gieksectie 2 is getelescopeerd

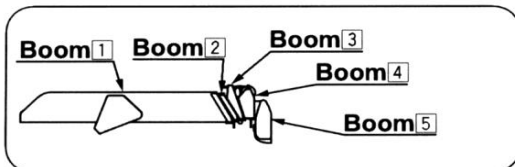


Giek : 1+2+3 of 3
Gieksectie 3 is getelescopeerd tot het merkteken

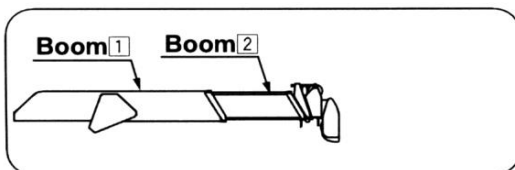


Giek : 1+2+3+4 of 4
De gieksecties zijn getelescopeerd totdat het merkteken op sectie 3 zich verplaatst van giek 2

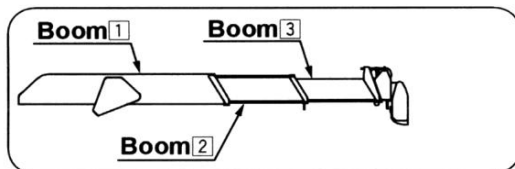
095/295: Telescoperen van de gieksecties



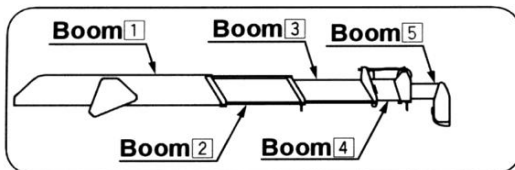
Giek : 1
Alle gieksecties ingetrokken




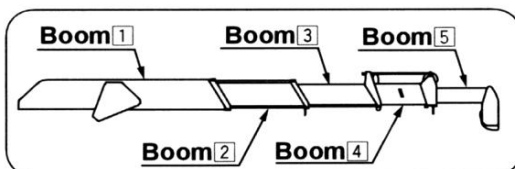
Giek : 1+2 of 2
Alleen gieksectie 2 getelescopeerd




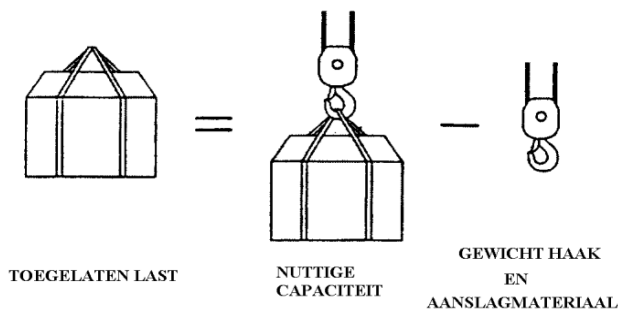
Giek : 1+2+3 of 3
Gieksecties 2 en 3 volledig getelescopeerd



Giek : 1+2+3+4 of 4
De gieksecties zijn getelescopeerd totdat het merkteken  op sectie 4 juist zichtbaar is.



Giek : 1+2+3+4+5 of 5
Sectie 5 is tussen het merkteken  op sectie 4 en alle andere secties zijn volledig getelescopeerd



c. Netto hijs capaciteit

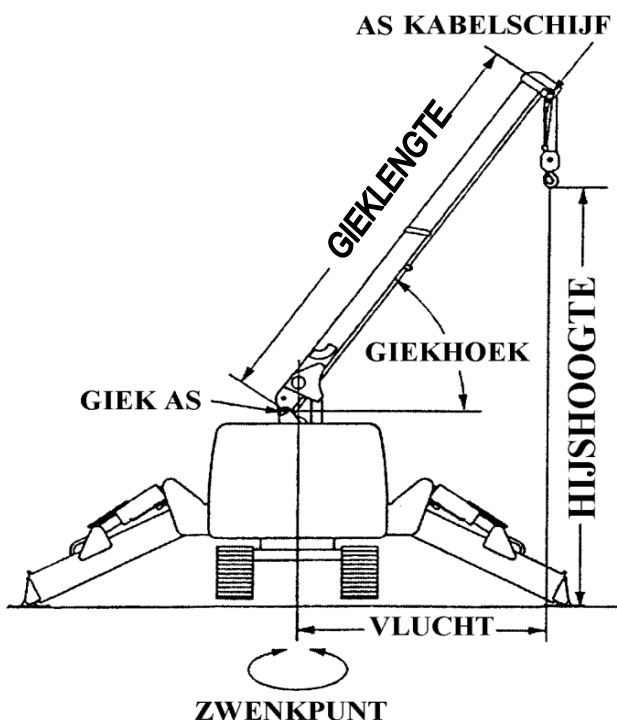
Netto last die gehesen kan worden gebaseerd op de kraan stabiliteit.

d. Totale hijs capaciteit

De nuttige capaciteit is de capaciteit die de kraan maximaal kan hijsen, bij een bepaalde gieklengte en giekhoek inclusief hijshaak en aanslagmateriaal.

e. Hijslast

De hijslast is de aangeslagen last op dat ogenblik.



f. Vlucht

Dit is de horizontale afstand, gemeten vanuit het zwenkcenter van de draaikraan tot het center van de hijshaak.

g. Gieklengte

Dit is de afstand van de giekas (draaipunt) tot aan de as van de kabelschijs in de giektop.

h. Giekhoek

De hoek gemeten tussen de denkbeeldige horizontale lijn en de aslijn van de giek

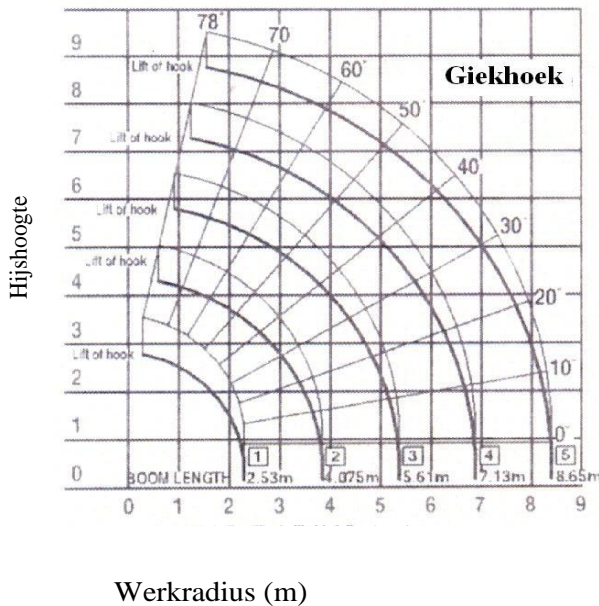
i. Hijshoogte

Dit is de verticale afstand tussen de onderkant van de hijshaak en het grondniveau, bij volledig uitgestoken en opgetopte giek en de hijshaak gehesen totdat de giekafslag in werking treedt.



8. WERKEN MET HET WERKDIAGRAM EN HIJSTABEL

Deze tabellen zijn aangebracht aan de kant van de hendels voor de kraanbediening. Ze moeten geïnterpreteerd worden als hieronder beschreven en afgebeeld is.

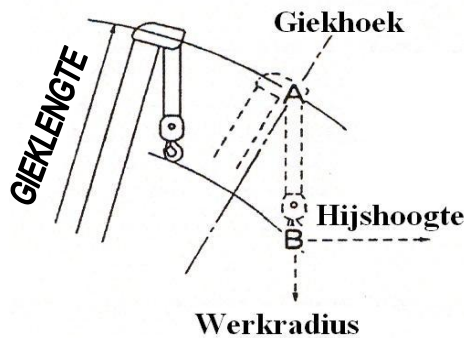


a. Werkdiagram

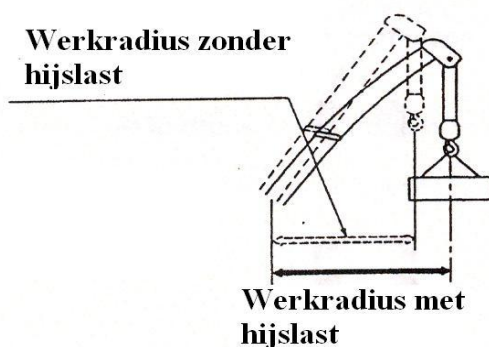
Dit diagram toont de verhouding tussen giek lengte, vlucht (werkbereik), giekhoek en hijshoogte boven de grond.

Belangrijke nota:

Het afgebeelde diagram is enkel ter informatie bedoeld. Het is geen werkdiagram. Raadpleeg het diagram van uw kraan.



Hoewel punt A en punt B hetzelfde spoor volgen langs de werkradius refereert punt A, wegens de giekdoorbuiging, naar de giekhoek. Punt B refereert naar hijshoogte.



Het werkbereikdiagram houdt geen rekening met de verplaatsing die het gevolg is van de giekdoorbuiging.

Houdt er rekening mee dat de werkelijke vlucht iets groter is door deze doorbuiging tijdens het hijsen.

b. Rated Load Chart URW094C

De volgende hijstabel toont de last die gehesen kan worden bij een specifieke combinatie van gieklenkte en vlucht.

Gieksecties: 1 getelescopeerd

Vlucht (m)		1,0	1,1	1,2	1,3	1,41
Hijstabel	Stempelpoten Maximaal uit	0,995	0,995	0,995	0,995	0,995
	Stempelpoten niet maximaal uit (tussenstand)	0,8	0,8	0,75	0,7	0,65

Gieksecties: 1+2 getelescopeerd

Vlucht (m)		1,0	1,1	1,3	1,5	2,0	2,5	2,96
Hijstabel	Stempelpoten Maximaal uit	0,995	0,995	0,995	0,995	0,8	0,65	0,58
	Stempelpoten niet maximaal uit(tussenstand)	0,8	0,8	0,7	0,6	0,41	0,285	0,23

Gieksecties: 1+2+3 getelescopeerd

Vlucht (m)		1,0	1,8	2,0	2,5	2,8	3,0	3,5	3,93
Hijstabel	Stempelpoten Maximaal uit	0,85	0,85	0,8	0,65	0,58	0,53	0,4	0,32
	Stempelpoten niet maximaal Uit (tussenstand)	0,5	0,5	0,41	0,285	0,215	0,19	0,145	0,115

Gieksecties: 1+2+3+4 getescopeerd

Vlucht (m)		2,4	2,5	2,8	3,0	3,5	4,0	4,5	5,1	5,17
Hijstabel	Stempelpoten Maximaal uit	0,66	0,66	0,58	0,53	0,41	0,33	0,27	0,21	0,2
	Stempelpoten niet maximaal uit (tussenstand)	0,36	0,32	0,22	0,19	0,145	0,105	0,08	0,065	0,065

N.B. Dit is slechts een referte document. Raadpleeg en respecteer de hijstabel die bevestigd is op uw kraan.



De hijstabel toont de hijscapaciteit voor de kraan als die waterpas is opgesteld met volledig uitgeschoven stempels. De gegevens zijn gebaseerd op werkelijke werkomstandigheden en houdt rekening met de doorbuiging van de giek onder belasting.



De opgegeven lasten zijn gebaseerd op de sterkte van de kraan en de stabiliteit van de onderwagen. Verzekert u ervan dat de opgegeven last overeenstemt met de opstelling van de stempels.

c. Rated Load Chart URW095C

De volgende hijstabel toont de last die gehesen kan worden bij een specifieke combinatie van gieklenkte en vlucht.

Gieksecties: 1 & 1+2 getelescopeerd

Vlucht (m)		1,0	1,4	1,5	1,8	2,0	2,5	3,0	3,5	3,835
Hijstabel	Stempelpoten Maximaal uit	0,995	0,995	0,995	0,995	0,995	0,995	0,995	0,995	0,9
	Stempelpoten niet maximaal Uit (tussenstand)	0,995	0,995	0,995	0,995	0,995	0,65	0,49	0,35	0,25

Gieksecties: 1+2+3 getelescopeerd

Vlucht (m)		2,2	2,5	2,9	3,0	3,5	4,0	4,5	5,0	5,37
Hijstabel	Stempelpoten Maximaal Uit	0,995	0,995	0,995	0,995	0,995	0,8	0,65	0,52	0,43
	Stempelpoten niet maximaal uit (tussenstand)	0,8	0,65	0,53	0,5	0,38	0,28	0,22	0,16	0,12

Gieksecties: 1+2+3+4 getelescopeerd

Vlucht (m)		3,4	3,8	4,0	4,5	5,0	5,5	6,0	6,5	6,89
Hijstabel	Stempelpoten Maximaal uit	0,85	0,85	0,75	0,6	0,5	0,42	0,36	0,32	0,27
	Stempelpoten niet maximaal uit (tussenstand)	0,42	0,34	0,3	0,25	0,19	0,14	0,1	0,08	0,06

Gieksecties: 1+2+3+4+5 getelescopeerd

Vlucht (m)		3,8	4,1	4,5	5,0	5,5	6,0	6,5	7,0	8,0	8,41
Hijstabel	Stempelpoten Maximaal uit	0,55	0,55	0,45	0,37	0,31	0,27	0,23	0,2	0,15	0,13
	Stempelpoten niet maximaal uit (tussenstand)	0,35	0,29	0,25	0,2	0,16	0,13	0,1	0,07	0,04	0,03

N.B. Dit is slechts een referte document. Raadpleeg en respecteer de hijstabel die bevestigd is op uw kraan.



De hijstabel toont de hijscapaciteit voor de kraan als die waterpas is opgesteld met volledig uitgeschoven stempels. De gegevens zijn gebaseerd op werkelijke werkomstandigheden en houdt rekening met de doorbuiging van de giek onder belasting.



De opgegeven lasten zijn gebaseerd op de sterkte van de kraan en de stabiliteit van de onderwagen. Verzeker u ervan dat de opgegeven last overeenstemt met de opstelling van de stempels.

d. Rated Load Chart URW295C

De volgende hijstabel toont de last die gehesen kan worden bij een specifieke combinatie van gieklenkte en vlucht.

Gieksecties: 1 & 1+2 getelescopeerd

Werk radius (m)		1,0	1,4	1,5	1,8	2,0	2,5	3,0	3,5	3,835
Hijstabel	Stempelpoten Maximaal uit	2,9	2,9	2,65	2,25	2,05	1,65	1,3	1,0	0,9
	Stempelpoten niet maximaal uitgeschoven (tussenstand)	2,0	2,0	2,0	1,45	1,1	0,65	0,49	0,35	0,25

Gieksecties: 1+2+3 getelescopeerd

Werk radius (m)		2,2	2,5	2,9	3,0	3,5	4,0	4,5	5,0	5,37
Hijstabel	Stempelpoten Maximaal uit	1,35	1,35	1,35	1,25	1,0	0,8	0,65	0,52	0,43
	Stempelpoten niet maximaal uitgeschoven (tussenstand)	0,8	0,65	0,53	0,5	0,38	0,28	0,22	0,16	0,12

Gieksecties: 1+2+3+4 getelescopeerd

Werk radius (m)		3,4	3,8	4,0	4,5	5,0	5,5	6,0	6,5	6,89
Hijstabel	Stempelpoten Maximaal uit	0,85	0,85	0,75	0,6	0,5	0,42	0,36	0,32	0,27
	Stempelpoten niet maximaal uitgeschoven (tussenstand)	0,42	0,34	0,3	0,25	0,19	0,14	0,1	0,08	0,06

Gieksecties: 1+2+3+4+5 getelescopeerd

Werk radius (m)		3,8	4,1	4,5	5,0	5,5	6,0	6,5	7,0	8,0	8,41
Hijstabel	Stempelpoten Maximaal uit	0,55	0,55	0,45	0,37	0,31	0,27	0,23	0,2	0,15	0,13
	Stempelpoten niet maximaal uitgeschoven (tussenstand)	0,35	0,29	0,25	0,2	0,16	0,13	0,1	0,07	0,04	0,03

N.B. Dit is slechts een referte document. Raadpleeg en respecteer de hijstabel die bevestigd is op uw kraan.



De hijstabel toont de hijscapaciteit voor de kraan als die waterpas is opgesteld met volledig uitgeschoven stempels. De gegevens zijn gebaseerd op werkelijke werkomstandigheden en houdt rekening met de doorbuiging van de giek onder belasting.



De opgegeven lasten zijn gebaseerd op de sterkte van de kraan en de stabiliteit van de onderwagen. Verzeker u ervan dat de opgegeven last overeenstemt met de opstelling van de stempels.

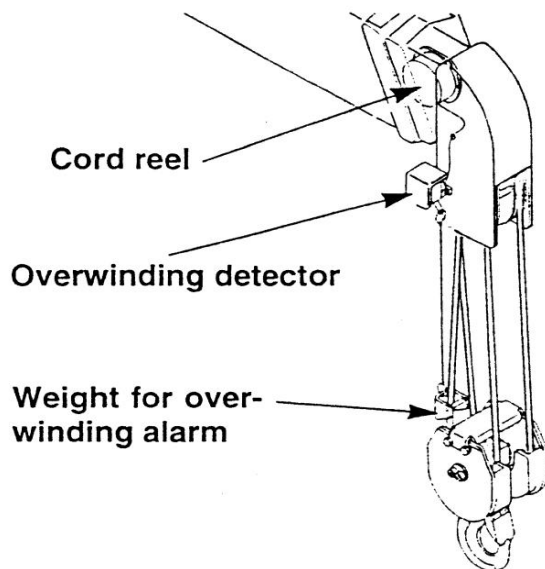


e. Rated Load Chart – Searcher Hook 095 / 295

Werk Radius	Hijstabel (kg)	
	Uithouders maximaal uitgeschoven	Uithouders Niet-maximaal uitgeschoven
3.5	300	300
4.0	300	220
4.5	300	170
5.0	300	120
5.5	300	90
6.0	260	60
6.5	220	50
7.0	180	VERBODEN ZONE VOOR KRAAN BEDIENING
8.0	130	
8.91	100	



9. BESCHRIJVING VAN DE BEDIENING



a. *Hoogteafslag*

i. *Werking van de hoogteafslagalarm*

Deze beveiliging laat automatisch een geluidssignaal weerklinken en stopt de geselecteerde werking om te voorkomen dat de kraanman de kabel overbelast en de haak de top van de giek te dicht nadert. Dit kan schade veroorzaken aan de schijven, kabel en hijsblok en de lading kan van de haak losraken.



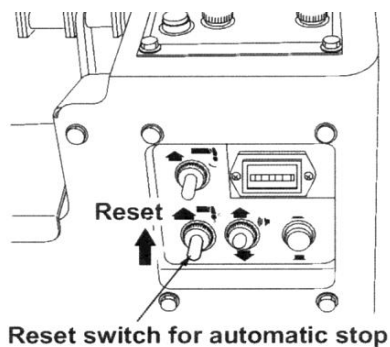
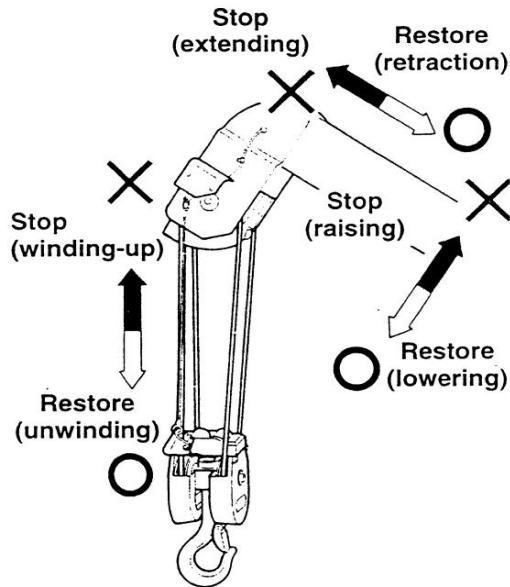
Knoei niet met de lengte van het kabeltje van de hoogteafslag. Dit is onwettig en kan levensbedreigend zijn.



Als de stroomkabels beschadigd zijn zal het alarm uiteraard niet in werking treden. Controleer deze kabels alvorens met hijswerk te beginnen. Laat ze indien nodig herstellen alvorens met hijswerkzaamheden te beginnen.

HET WIJZIGEN OF INMENGING MET HET VEILIGHEIDSSYSTEEM KAN LEIDEN TOT DE DOOD EN ZAL VRIJWEL ZEKER STRAFRECHTERLIJKE VERVOLGING VAN DE BEDIENER TOT GEVOLG HEBBEN MET INBEGRIJ VAN EEN BEDRIJFSBOETE EN GEVANGENISSTRAF.

b. Hoogte afslag :Automatische uitschakeling van het hijsen



i. Werking van de automatische afslag

Als het gewicht van de hoogteaflslag in aanraking komt met het haakblok stoppen de volgende bewegingen automatisch: hijsen van het haakblok, optoppen en telescoperen van de giek..

Om opnieuw te kunnen werken: keer de beweging om die de hoogteaflslag in werking stelde.

N.B. Daar de viscositeit van hydraulische olie toeneemt bij koude is het mogelijk dat de bewegingen van optoppen of hijsen niet onmiddellijk stoppen als de bedieningshendel losgelaten wordt. Dit kan leiden tot het onopzettelijk in werking stellen van de hoogteaflslag. Wacht tot de olie op temperatuur is alvorens te hijsen.

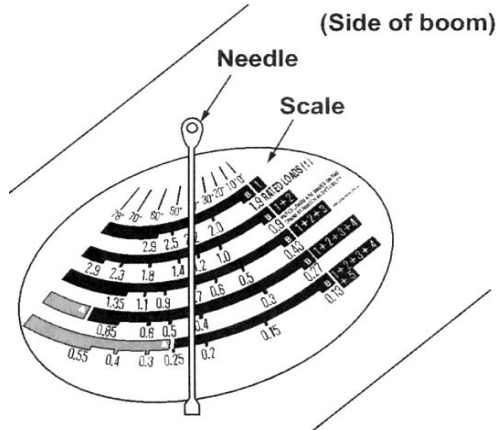
ii. Herinstellen van de hoogteaflslag

Als de kraan niet functioneert wegens slechte werking van de hoogteaflslag reset dan de automatische stop.

- Draai de resetknop in de positie 'Reset'. Hijs het haakblok, telescopeer de giek of top op. Berg de kraan.

Dit zijn slechts tijdelijke maatregelen om de kraan te kunnen bergen. Laat de kraan herstellen door een erkende UNIC dealer alvorens ze opnieuw te gebruiken.

c. **Lastmomentindicator (Met giekhoek aanduiding)**



Deze indicator bepaalt de toegelaten last bij de corresponderende gieklenkte en giekhoek. Dit is de maximum last die in deze positie gehesen mag worden

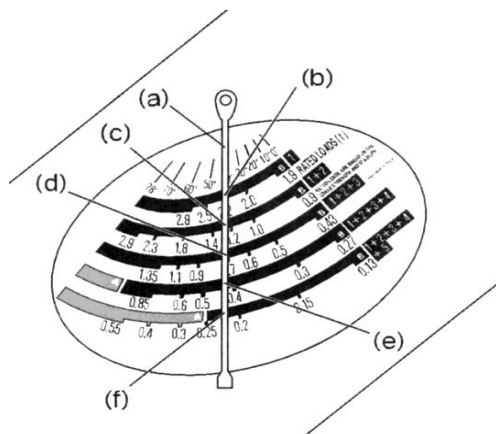


De lastmomentindicator leest de toegelaten belasting bij volledig uitgestoken stempels. Hij is onbruikbaar als de stempels in een andere positie staan.

Gebruik de schaal aanduiding in overeenstemming met het aantal getelescopeerde gieksecties.

Voorbeeld

De indicatornaald leest 41° op punt (a) op de giekhoek schaal.

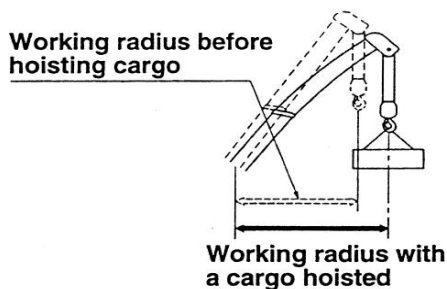


De opgegeven maximum last die gehesen kan worden met:

- Gieksectie 1 2,2 t bij vlucht (b)
- Gieksectie 2 1,2 t bij vlucht (c)
- Gieksectie 3 0,7 t bij vlucht (d)
- Gieksectie 4 0,42 t bij vlucht (e)
- Gieksectie 5 0,22 t bij vlucht (f)



Voor een gedeeltelijk uitgeschoven gieksectie moet dezelfde waarde genomen worden als voor een volledig uitgeschoven gieksectie.



- Als gieksectie 2 gedeeltelijk uitgeschoven is t.o.v. gieksectie 1 (ook al is dit maar enkele millimeters) moet de last van secties 1+2 genomen worden (in het bovenstaande geval 1.2t)

Omdat de vlucht vergroot als men begint met hijsen van een last moet men de giekhoek iets binnen de vereiste waarde plaatsen.

Hoe moet de juiste hijscapaciteit bepaald worden als de stempels niet in de maximale stand geplaatst zijn.

Als algemene regel moeten de stempels altijd in de maximale positie geplaatst worden.

Indien dit niet mogelijk is bepaal de hijscapaciteit dan als volgt:

- Bepaal de vlucht.
- Gebruik de “hijstabel voor de minimaal uitgezette stempels” die overeenstemt met het aantal uitgeschoven gieksecties.
- Werkend bij een vlucht van 3.5m met gieksecties 1+2 en de stempels halfweg uitgezet (of minimum uitgezet) is de hijscapaciteit 0.35t.
- Werkend bij een vlucht van 3.0m met gieksecties 1+2+3 en de stempels halfweg uitgezet (of minimum uitgezet) is de hijscapaciteit 0.5t

Gieksecties: 1 & 1+2 getelescopeerd

Vlucht (m)		1,0	1,4	1,5	1,8	2,0	2,5	3,0	3,5	3,835
Hijstabel	Stempelpoten Maximaal uit	2,9	2,9	2,65	2,25	2,05	1,65	1,3	1,0	0,9
	Stempelpoten niet maximaal uit (tussenstand)	2,0	2,0	2,0	1,45	1,1	1,65	1,49	0,35	0,25

Gieksecties: 1+2+3 getelescopeerd

Vlucht (m)		2,2	2,5	2,9	3,0	3,5	4,0	4,5	5,0	5,37
Hijstabel	Stempelpoten Maximaal uit	1,35	1,35	1,35	1,25	1,0	0,8	0,65	0,52	0,43
	Stempelpoten niet maximaal uit (tussenstand)	0,8	0,65	0,53	0,5	0,38	0,28	0,22	0,16	0,12

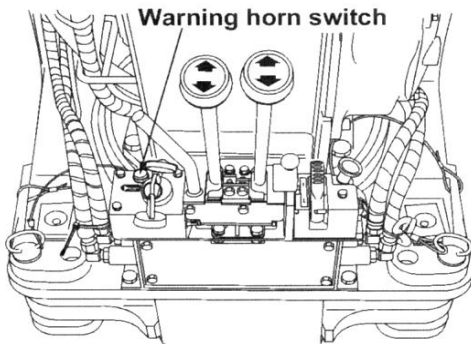


De lastmomentindicator kan alleen gebruikt worden bij afstempeling met maximaal uitgeschoven stempels.



Als de stempels ongelijk uitgeschoven zijn dan moet de hijslast bepaald worden zoals hierboven vermeld (Hoe moet de juiste hijscapaciteit bepaald worden als de stempels niet in de maximale stand geplaatst zijn).

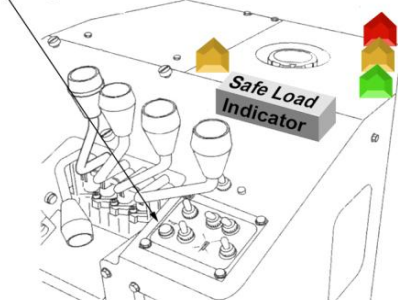
d. *Signaalhoorn*



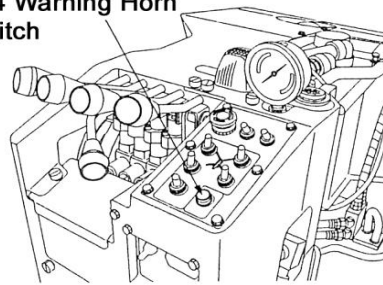
Druk op de signaalhoornknop om personen te waarschuwen dat de kraan een beweging (zoals bijv. zwenken) gaat maken.

095/295

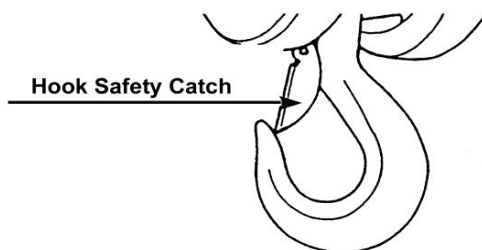
Warning horn switch



094 Warning Horn Switch



e. *Veiligheidspal van de hijshaak*

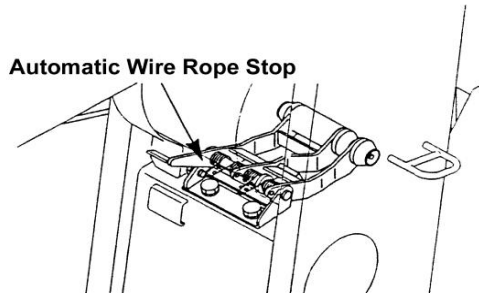


De veiligheidsklep van de hijshaak wordt gebruikt om hijstoebehoren op de juiste plaats op de hijshaak te houden.



Het is essentieel dat alle hijstoebehoren correct op de hijshaak geplaatst wordt en de veiligheidsklep volledig gesloten wordt.

f. Automatische Stop van de hijskabel



Dit toebehoren verhindert dat de hijskabel afloopt (slecht oprolt, los komt te liggen) als de hijsbeweging bruusk stopt of de hijschaak/last de grond raakt.

De kabeltrommel stopt met afrollen als er nog slechts drie kabelwindingen op de trommel zijn om volledig afrollen van de kabel te voorkomen.

g. Afstandsbediening (Overzicht)

De afstandsbediening met kabelverbinding bedient alleen de kraanbewegingen. Ze wordt gebruikt in die gevallen waar de bedieningsman moeilijk de positie van de last kan zien als hij bij de kraan staat (of erop zit) of als de last in een positie moet gehesen worden waarbij er gevaar kan ontstaan voor de bedieningsman door bijv. het risico van een vallende last.

Voor meer informatie zie het handboek dat hoort bij de afstandsbediening dat geleverd is bij deze kraan.

h. Audio waarschuwingssysteem

Het audio waarschuwingssysteem waarschuwt bij het veranderen van bedieningswijze van de kraan. Het waarschuwt eveneens als er bewegingen worden uitgevoerd die kunnen leiden tot gevaar voor personen of falen van de kraan.

1. Als de “kraan-stempel” schakelaar geplaatst wordt in de positie kraan zegt het audio waarschuwingssysteem:

CRANE MODE, CRANE MODE

2. Als de “kraan-stempel” schakelaar geplaatst wordt in de stempelpositie zegt het audio waarschuwingssysteem:

OUTRIGGER MODE, OUTRIGGERS MOVING, OUTRIGGERS MOVING

3. Als het gewicht van de hoogteaflslag gelicht wordt door de hijschaak (ofwel door het opwinden van de kabel of door het uitschuiven van de giek), wordt de beweging gestopt door de hoogteaflslagschakelaar zegt het audio waarschuwingssysteem

DON'T WINCH UP, DON'T WINCH UP



4. Als de knop voor het opbergen van de haak wordt ingedrukt, zegt het audio waarschuwingssysteem:
SECURING LIFTING HOOK, SECURING LIFTING HOOK

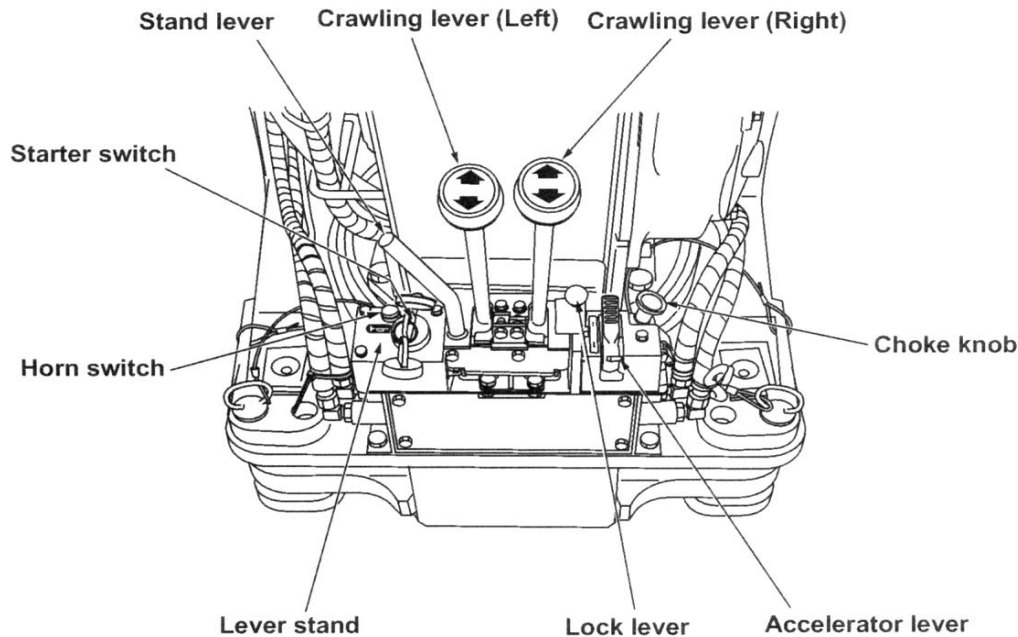
5. Het optoppen stopt als de giek opgetopt wordt tot ongeveer 75° en het audio waarschuwingssysteem zegt:
DON'T WINCH UP, DON'T WINCH UP

6. Als de afstandsbediening aangesloten is en de afstandsbedieningknop ingedrukt wordt zegt het audio waarschuwingssysteem:
REMOTE CONTROL READY, REMOTE CONTROL READY



10. BEDIENING VAN DE ONDERWAGEN

a. Benaming en plaatsing van de bedieningshendels



b. Alvorens met werken te starten



Start of gebruik de motor **NIET** in kleine of gesloten ruimtes behalve bij gebruik van de LPG optie. Verzekert u ervan dat er adequate natuurlijke ventilatie is. Indien dit niet het geval is **MOET** er geforceerde ventilatie voorzien worden. Het risico voor dood door verstikking door uitlaatgassen is **ZEER** groot.

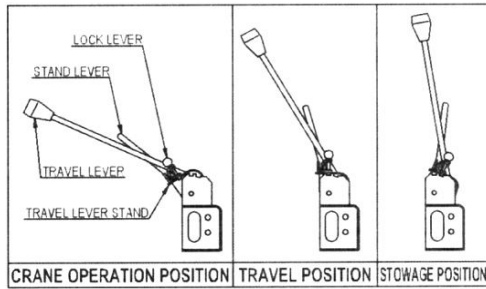


Start **NOOIT** de motor alvorens de werkruimte af te bakenen en u ervan te vergewissen dat er geen onnodige personen aanwezig zijn. Het gevaar komt van onaangekondigde kraanbewegingen.

NB

Zware belasting van een nieuwe kraan kan leiden tot slechte prestaties en een drastische verkorting van de levensduur van de kraan. Vermijd bruusk starten, versnelling en doorlopende zware belasting gedurende de eerste 100 draaiuren.

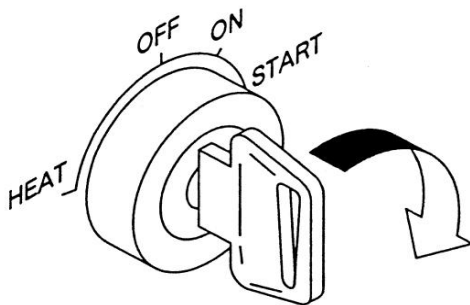
Schakel de rupshendel in de stand 'Crawl'.



- Verzeker u ervan dat de beide rupshendels in de neutrale positie staan.
- Verzeker u ervan dat de machine in de correcte configuratie is voor kunstrijden:
 - Giek volledig gezakt
 - Stempels volledig gestouwd en vergrendeld.
 - Hijshaak correct opgeborgen.
- Open de brandstofkranen
- Plaats de gashendel in de positie juist boven vrijloop.

c. *Bediening*

NB Doorlopend draaien van de startmotor zal de batterijen ontladen en de motor beschadigen. Laat de startmotor nooit voor meer dan 20 seconden lopen. Als de motor niet start binnen deze periode wacht dan minstens 1 minuut alvorens weer te proberen.



i. *Starten van de motor in normale condities*

- Steek de sleutel in en draai tot de positie 'ON'
- Trek een weinig aan de versnellingshendel en eveneens aan de chokehendel als de motor koud is. Druk de chokehendel in zijn oorspronkelijke positie zodra de motor gestart is.
- Draai de sleutel in de 'START' positie.
- Laat de sleutel los nadat de motor draait.

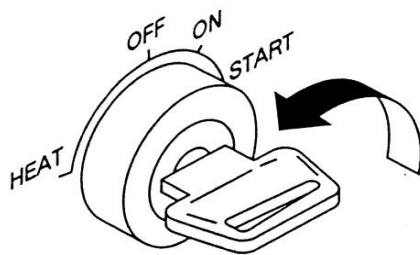
ii. *Omschakelen van benzine naar LPG:*

- Open de kraan van de gastank
- Plaats de brandstofselectieknop van benzine op LPG

iii. *Omschakelen van LPG naar benzine:*

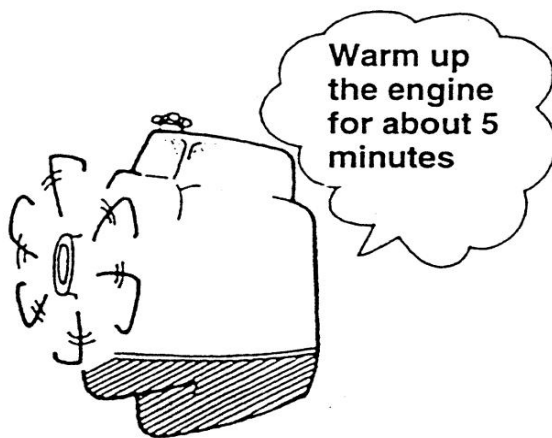
- Sluit de kraan van de gastank
- Plaats de brandstofselectieknop van LPG op benzine





iv. Starten van de motor bij koud weer

- Trek aan de chokeknop en plaats de versnellingshendel in een iets hogere stand.
- Draai de sleutel in de 'START' positie en laat los onmiddellijk nadat de motor gestart is.
- Als de motor regelmatig draait, druk dan de chokeknop geleidelijk in.
- Regel de versnellingshendel tot zijn laagste snelheid waarbij de motor vlot draait.
- Plaats de versnellingshendel zo dat de motor vlot in vrijloop draait .



v. Na het starten van de motor

- Beweeg elke rupshendel, nadat de motor opgewarmd is (ongeveer 5 minuten in vrijloop gedraaid heeft), met de versnellingshendel halfweg, om de hydraulische olie op te warmen. Hierdoor circuleert de hydraulische olie, smeert het systeem en warmt tevens de motor geleidelijk verder op tot de bedrijfstemperatuur.
- Controleer de motor op ongewone trillingen, geluid, geur en kleur van de uitlaatgassen. Bij de minste twijfel contacteer Unic Crane Sales Europe Ltd. of zijn vertegenwoordiger.
- Controleer het hydraulisch systeem en de motor op lekkage.

d. Rijden



Begin **NOOIT** te rijden alvorens te controleren of de rijweg vrij is van personen en voorwerpen. Vraag hiervoor assistentie indien nodig.



Begin **NOOIT** te rijden alvorens de giek volledig ingetrokken is en correct gestouwd.



Begin **NOOIT** te rijden alvorens de stempels correct gestouwd zijn en correct vergrendeld.



Parkeer de kraan **NOOIT** op plaatsen die kunnen in brand vliegen door de hitte van de uitlaat zoals gras, stro, vodden...



Rij zo traag mogelijk bij het nemen van bochten en het rijden over ruw terrein.



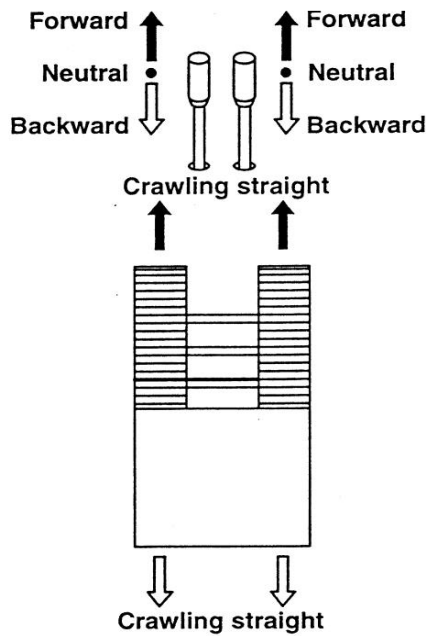
Stop de motor, verwijder de startsleutel, plaats de rupshendels in de neutrale positie en blokkeer de rupsen als u de kraan parkeert. Als u de kraan parkeert op een openbare weg dan moeten hekken en waarschuwingslichten weggebruikers waarschuwen over de aanwezigheid van de machine.



Vertraag, bij het uitvoeren van een spindraai (draaien ter plaatse), het toerental van de motor geleidelijk. Snel en abrupt zwenken kan schade veroorzaken aan de rupsen en springen van de kraan teweeg brengen wat kan leiden tot kantelen van de kraan met fatale afloop en schade tot gevolg.

NB

Verzekeer u ervan dat bij werken in, of bij het doorwaden van water de maximum toegelaten diepte gerespecteerd wordt.

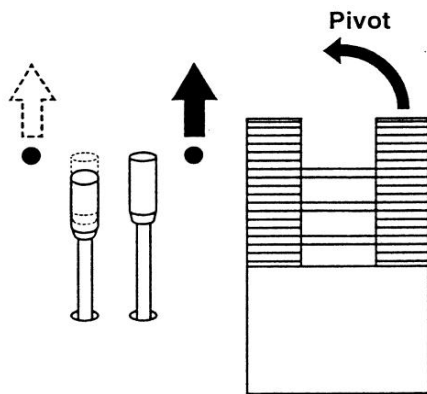


i. Voorwaarts en achterwaarts rupsrijden

- Verzeker u ervan dat de 'crane-crawl' vergrendeling ontkoppeld is.
- Voorwaarts rijden: duw beide hendels weg van u (voorwaarts). Beide hendels over dezelfde afstand om niet in een bocht te rijden.
- Achterwaarts rijden: trek beide hendels naar u toe.

Tijdens het rijden worden kleine snelheidsaanpassingen uitgevoerd door de hendels weg te bewegen van de neutrale positie (vlugger rijden) of naar de neutrale positie toe (trager rijden).

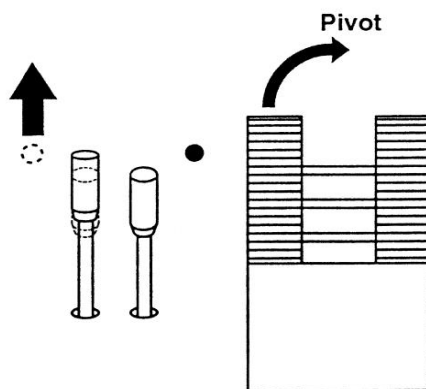
Grote snelheidswijzigingen gebeuren door de positie van de versnellingshendel te wijzigen met de rijhendels in een bepaalde positie.



ii. *Van rijrichting veranderen*

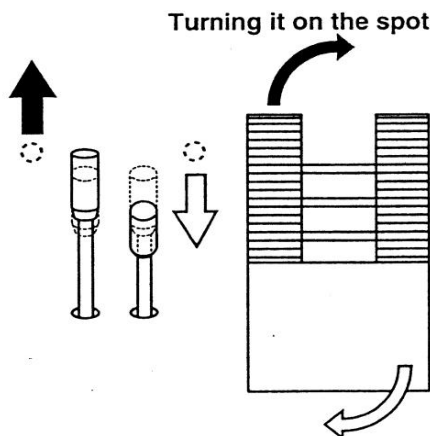
Draaien terwijl de kraan rijdt

- Voorwaarts rijden: beweeg de linker rijkhendel naar de neutrale positie laat de kraan naar links zwenken en vice versa.
- Achterwaarts rijden: beweeg de linker rijkhendel naar de neutrale positie laat de kraan naar rechts zwenken en vice versa.



Draaien met stilstaande kraan

- Vooruitduwen van de linker rijkhendel laat de kraan naar rechts draaien en vice versa..
- Trekken van de linker rijkhendel laat de kraan naar links draaien en vice versa.



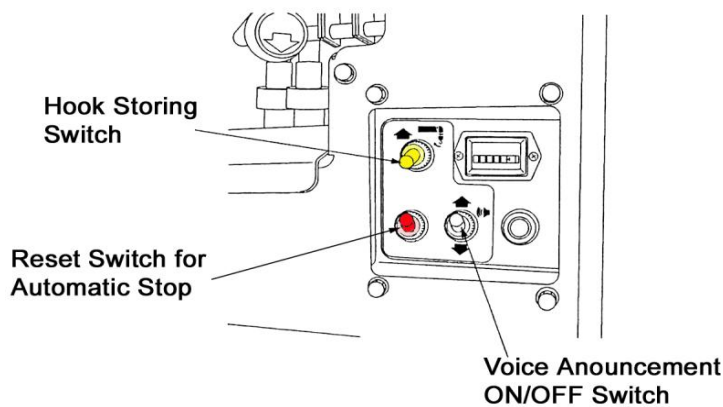
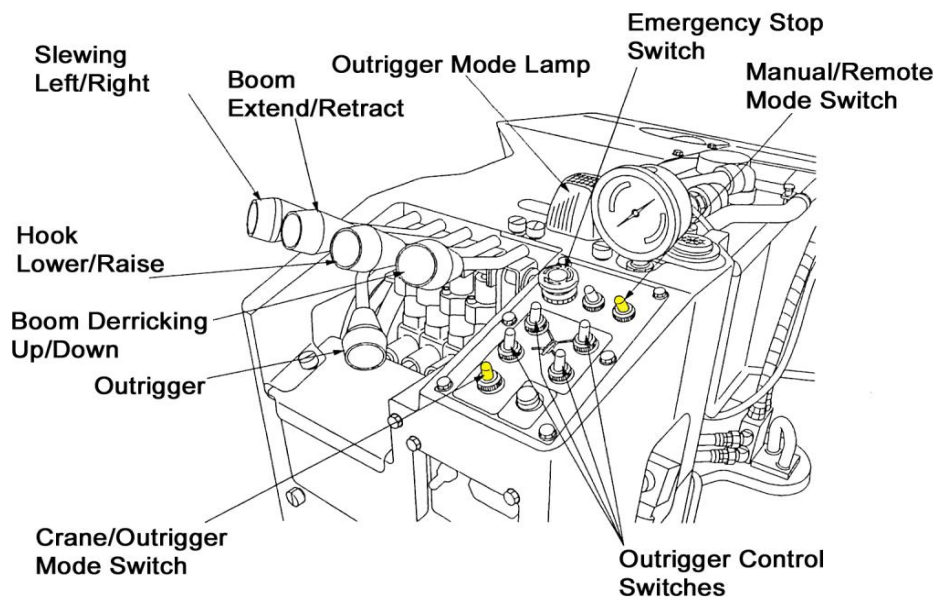
Ter plaatse draaien

- Vooruitduwen van de linker rijkhendel en tegelijkertijd de rechter rijkhendel naar u toetrekken laat de kraan ter plaatse draaien, rechts van haar centers (richting van het uurwerk) en vice versa

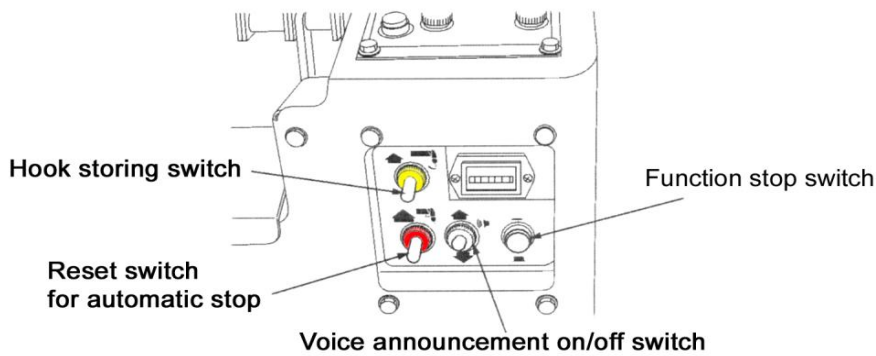
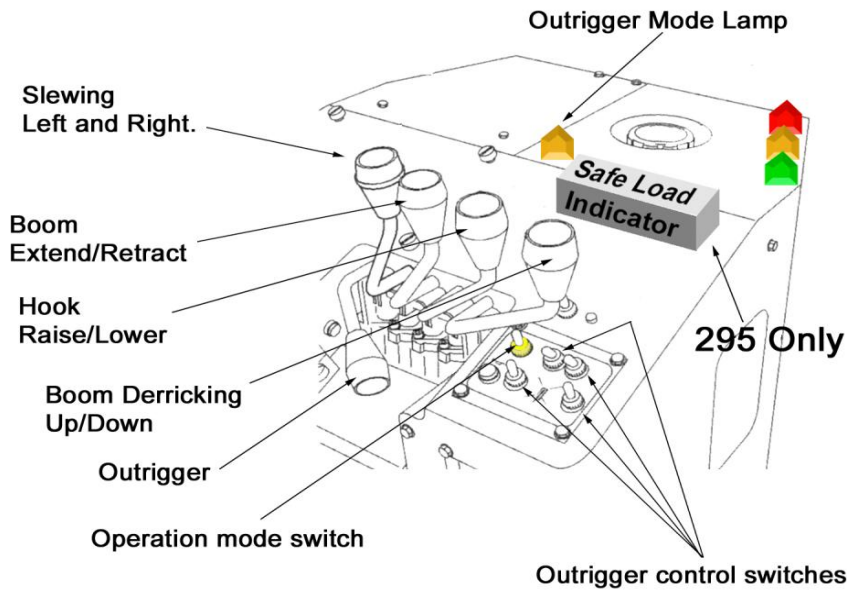


11. BEDIENING VAN DE KRAANBEWEGINGEN

a. 094 Beschrijving en plaatsing van de kraanbedieningen



b. 095/295 Beschrijving en plaats van de kraanbedieningen



WAARSCHUWING De Stopschakelaar van de kraanbewegingen dient niet als Noodstop. Als deze ingedrukt wordt stoppen alle kraanbewegingen maar **STOPT DE MOTOR NIET.**



c. *Alvorens met werken te starten*



Laat NOOIT iemand naast het haakblok staan wanneer dit uit zijn borgpositie komt. Het haakblok kan slingeren als het vrij komt en omstanders raken en verwonden.



Laat bij koud weer de hydraulische pomp een 5-tal minuten opwarmen na het opstarten zodat de hydraulische olie op bedrijfstemperatuur komt. Dit verzekert een zachte, doorlopende en veilige werking van de kraan. Bovendien, omdat de viscositeit van de olie hoger is bij koud weer zou snel draaien van de pomp met koude olie kunnen leiden tot cavitatie met grote kans op beschadiging van de pomp.

- Verzeker u ervan dat al de schakelaars van de stempels in de neutrale positie staan.
- Start de motor.
- Beweeg de hendel in de positie 'Crane'.
- De hoogteafslagschakelaar moet zoemen. (Indien dit niet het geval is onderzoek dit alvorens verder te gaan).
- Gebruik de hijshendel (Hoisting-Lowering Hook) om de hijshaak uit de stouwpositie te brengen.
- Zak de hijshaak totdat het alarm van de hoogteafslag stopt.
- De kraan is nu verzendklaar.

d. Procedure voor het opstellen van de stempels



Werken met de kraan zonder plaatsing van de stempels in overeenstemming met deze instructies is **TEN STRENGSTE VERBODEN**.



Stempel de kraan **NOOIT** af op oneven of zachte ondergrond of op een helling. Indien het grondoppervlak is zacht, oneven of hellend zorg er dan voor dat een ondersteuning zoals stalen, kunststoffen, houten rijplaten of stempelplaten, geplaatst wordt onder de stempelplaten. Dit moet verhinderen dat de stempelplaat kan bewegen, zakken of wegglijden onder de last. Indien dit niet zorgvuldig gedaan wordt vermindert de hijscapaciteit en ontstaat er gevaar voor kantelen van de kraan.



Vergeet **NOOIT** om de hijstabel te gebruiken die overeenstemt met de positie van de stempels (maximum of minimum). Dit veronachtzamen veroorzaakt gevaar voor kantelen van de kraan. Raadpleeg de hijstabel die zich op de kraan bevindt aan de zijde van de kraanbedieningen.



Controleer **ALTIJD** of de vergrendelingspin geplaatst is bij plaatsen of bergen van de stempels om te vermijden dat deze zich ongewild verplaatsen. In de uitgezette positie kan het negeren hiervan oorzaak zijn van het wegdraaien van de stempel onder belasting met kantelen van de kraan als gevolg. Nalaten om de vergrendelingspinnen te plaatsen bij geborgen stempels kan er de oorzaak van zijn dat deze naar buiten draaien tijdens het rijden met botsingen tot gevolg.



Zet **NOOIT** een voet of eender welk ander lichaamsdeel onder de stempelplaat als deze uitgestoken wordt. Dit is pijnlijk en kan zware kwetsuren tot gevolg hebben.



Plaats **NOOIT** vingers in de nabijheid van de binnenste kokers bij intrekken van de stempels. Dit is pijnlijk en kan zware kwetsuren tot gevolg hebben. Ook bij het bergen van de stempels bestaat dit gevaar tussen stempel/onderwagen en stempel/stempel. Gebruik daarom altijd beide handen op de hiervoor voorziene hendels.



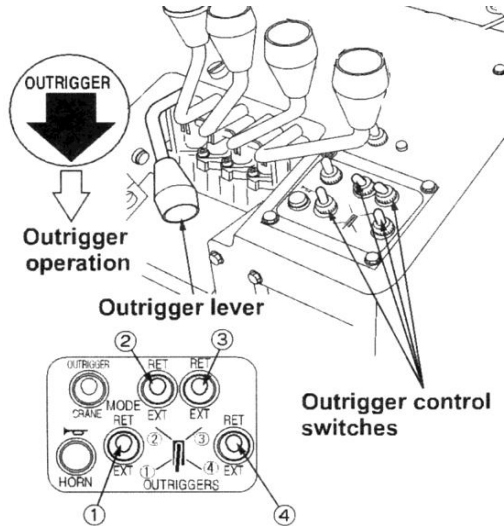
Telescopeer **ALTIJD** eerst de binnenste kokers van de stempels alvorens de bovenste cilinder te telescoperen. Intrekken in omgekeerde volgorde.



Plaats de kraan **ALTIJD** op stevige, vlakke en vaste (uniforme) grond. Duw (met de stempels) de onderwagen omhoog totdat de rupsen ongeveer 50 mm boven het grondniveau zijn.



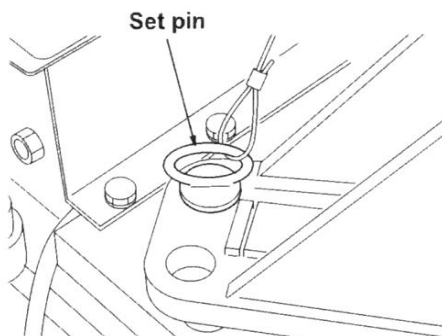
Wanneer de kraan de CE specificatie heeft kunnen de stempels niet getelescopeerd worden als ze gestouwd zijn. Ook mogen er geen kraanbewegingen gedaan worden zolang de kraan niet correct afgestempeld werd.



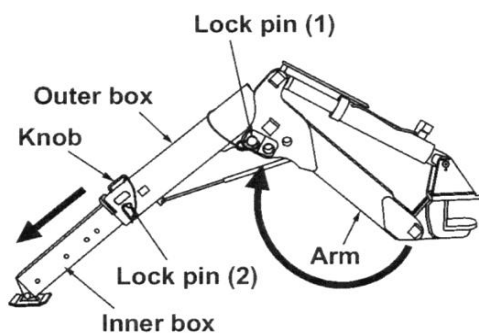
Er worden 4 schakelaars en 1 hendel gebruikt voor de bediening van de stempels.

- Selecteer de stempelfunctie bijv. uitsteken of intrekken en gebruik dan de hendel om de functie uit te voeren.

Stel de stempels als volgt op:



- **094/095** Trek de pin (set pin) handmatig uit. Draai de stempel in zijn extensie positie. Steek de pin in en borg ze.
- **295** Trek de pin (set pin) handmatig uit. Draai de stempel in zijn extensie positie. Steek de pin in en borg ze.
- Verwijder de blokkeringspin (1) en hef de arm tot de 'max. ext' of 'not max. ext' positie. Steek de pin terug in en borg ze.
- Verwijder de blokkeringspin (2) en trek de binnenste koker uit. Steek de pin terug in en borg ze.
- Herhaal dit voor alle stempels.
- Selecteer alle 4 de verticale cilinderbedieningen en gebruik de hendel om de onderkant van de rupsen ongeveer 50 mm boven de grond te tillen.
- Deselecteer de verticale cilinderbedieningen en herkiez ze individueel teneinde de kraan pas op te stellen in de twee assen (lengte en breedte as).
- Als dit gedaan is verzeker u ervan of alle verticale cilinderbedieningen terug in de neutrale positie staan.

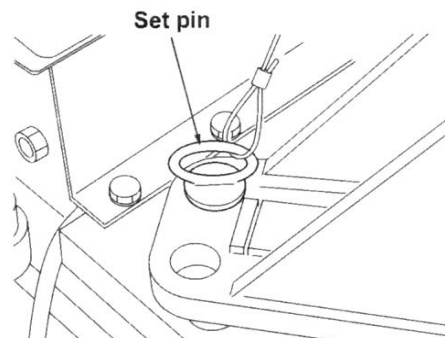




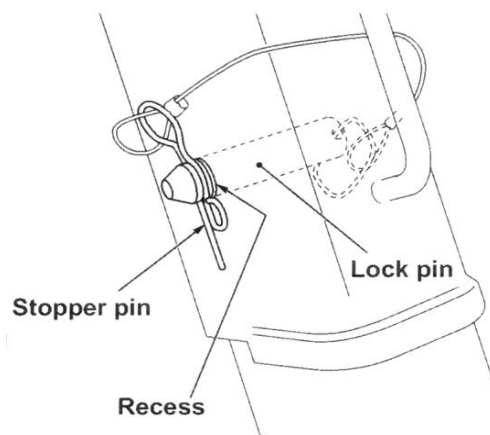
Steek elke pin veilig in als de stempels opgesteld of gestouwd worden. Onvolledige plaatsing van een pin kan er de oorzaak van zijn dat deze uitspringt. Dit kan er de oorzaak van zijn dat de balk wegdraait of de stempel onder belasting wegglijdt en zo kantelen van de kraan veroorzaakt.



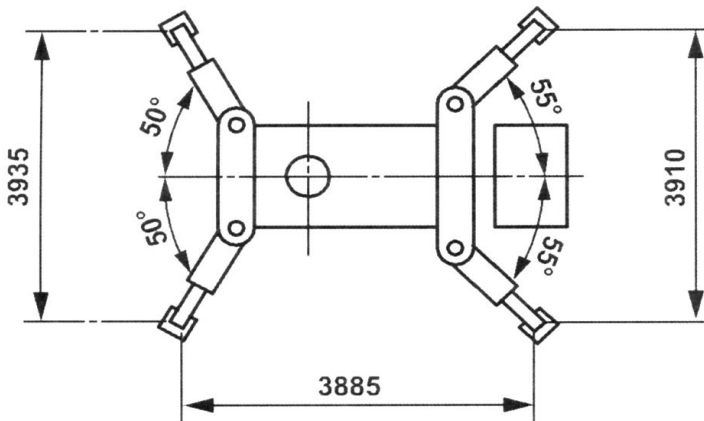
Dit is vooral belangrijk bij de modellen 094/095 waar meer posities van de stempels mogelijk zijn. Sommige pinposities zijn niet goed zichtbaar en daarom is het essentieel dat de juiste plaatsing van de pin manueel en visueel gecontroleerd wordt.



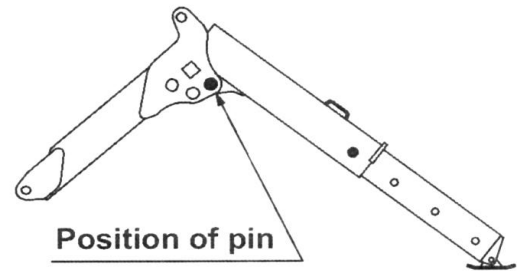
Nadat de betreffende pin geplaatst werd: verzeker u ervan dat de borgpin (stopper pin) correct geplaatst werd en vast zit na het terugplaatsen van de blokkeringspin. Indien de borgpin niet correct geplaatst werd, kan de blokkeringspin zich verplaatsen. Hierdoor kan de stempel zich verplaatsen en zo kantelen van de kraan veroorzaken.



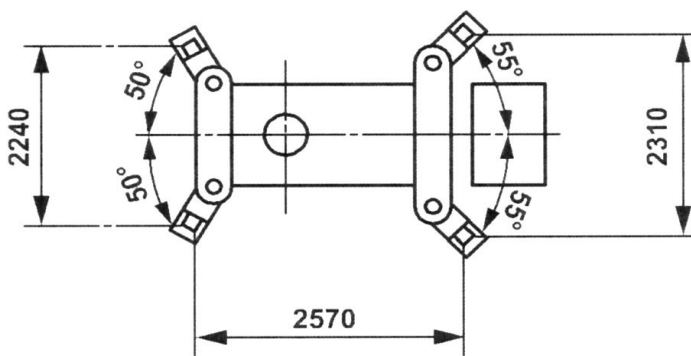
Outriggers extended to maximum



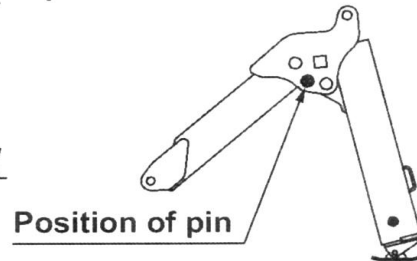
Outrigger setting with inner box extended to its maximum



Example: Outrigger setting to a distance below maximum (Figure shows they are set to minimum extension).



Outrigger setting with inner box pushed in to its minimum



Deze afbeelding toont model 295. Raadpleeg de betreffende sticker op de kraan voor juiste informatie.

d. Op- en aftoppen van de giek



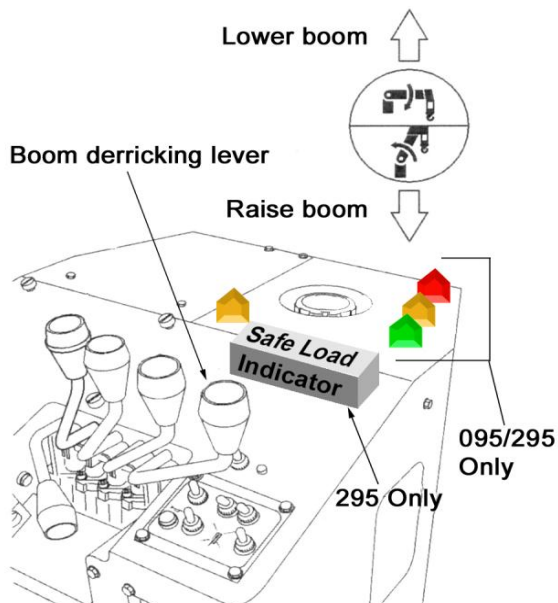
Vermijdt abrupt starten of stoppen van de kraan. Dit kan overdreven schokken van de kraan veroorzaken. Dit kan leiden tot verlies van last, schade aan of kantelen van de kraan.



VERGEET NOOIT dat aftoppen van de giek onder belasting de vlucht doet vergroten en aldus de capaciteit doet verminderen. Controleer de gegevens op de last indicator alvorens met aftoppen te beginnen.



Hoe meer de giek getelescopeerd is, hoe sneller de last beweegt bij op- en aftoppen. De hendels zijn proportioneel, dit wil zeggen, hoe verder ze gedruwd of getrokken worden des te sneller de beweging wordt. Bedien de hendels traag en geleidelijk.



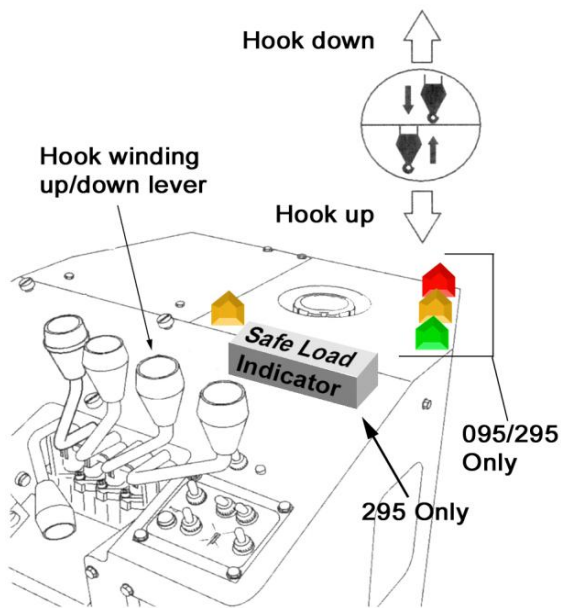
Bediening van op- of aftoppen:

- Duw de hendel in de positie 'RAISE' om op te toppen.
- Trek de hendel in de positie 'LOWER' om af te toppen.
- Om deze bewegingen te stoppen ga terug naar de neutrale positie.
- Alleen voor **295**: de nul graden giekstandaardschakelaar die gemonteerd is op de giek (naast de bedieningsstand) vermijdt dat de giek onder 0° kan worden afgetopt. De hoge giekstandschakelaar vermijdt dat de giek meer dan 78° kan worden opgetopt.
- **Laat de hendel NOOIT ineens los behalve in een noodsituatie. Keer altijd gecontroleerd terug naar de neutrale positie.**

e. *Hijsen en vieren*



Hijs de hijshaak **NOOIT** te hoog op. Als u toelaat dat de haak tegen de giektop opgetrokken wordt kan dit ernstige schade toebrengen aan de hijskabel en kabelschijven. Hierdoor kan de last naar beneden vallen.



Om te hijsen of te vieren:

- Duw de hendel in de positie 'UP' om de last te hijsen.
- Trek de hendel in de positie 'DOWN' om de last te vieren.
- Om deze bewegingen te stoppen ga terug naar de neutrale positie.
- **Laat de hendel NOOIT ineens los behalve in een noodsituatie. Keer altijd gecontroleerd terug naar de neutrale positie.**



Verder vieren als de last of haak de grond hebben bereikt veroorzaakt losdraaien van de kabel van de kabeltrommel. Bij terug hijsen zal de kabel onregelmatig oprollen op de trommel. Hierdoor kan de hijskabel beschadigd worden. Dit kan leiden tot gevaarlijke situaties en voortijdige slijtage van de hijskabel.



Indien de kabel los komt van de trommel, rol dan de kabel traag op en begeleid het oprollen manueel. Verzekert u ervan dat de kabel stevig en gelijkmatig is opgerold.



Indien onder grondniveau wordt gehesen (zoals van gebouwen of in uitgravingen) verzekert u er dan van dat er dan altijd minstens 3 windingen op de trommel blijven.

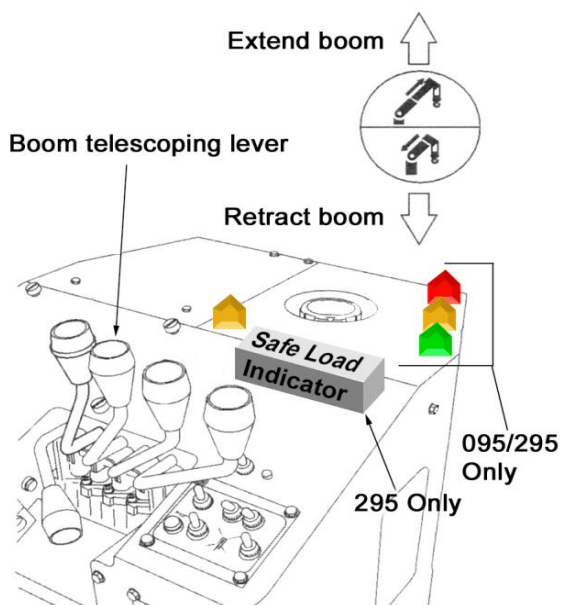


Indien de temperatuur van de hydraulische olie meer dan 80° C bereikt dan moet men onmiddellijk alle kraanbewegingen stoppen totdat de olie zijn normale werktemperatuur heeft bereikt. De olie kan oververhitten wanneer er continu wordt gehesen en gevierd over lange afstanden.

f. *Telescoperen van de giek*



Telescopeer **NOOIT** als de hoogteafslagbeveiliging niet correct werkt. Als de giek getelescopeerd wordt dan stijgt de hijshaak. Als de hoogteafslag niet werkt zal de hijshaak tegen de giekkop getrokken worden en dit kan ernstige schade aan hijskabel en kabelschijven veroorzaken met als gevolg loskomen van de hijshaak en de last.



Bediening telescoperen/Intrekken van de giek:

- Duw de hendel voorwaarts om de giek te telescoperen
- Trek de hendel naar achter om de giek in te trekken.
- Om deze bewegingen te stoppen ga terug naar de neutrale positie.
- **Laat de hendel NOOIT ineens los behalve in een noodsituatie. Keer altijd gecontroleerd terug naar de neutrale positie.**

g. *Zwenken van de giek*



Laat de motor **NOOIT** snel draaien tijdens het zwenken.

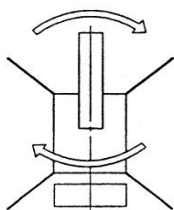
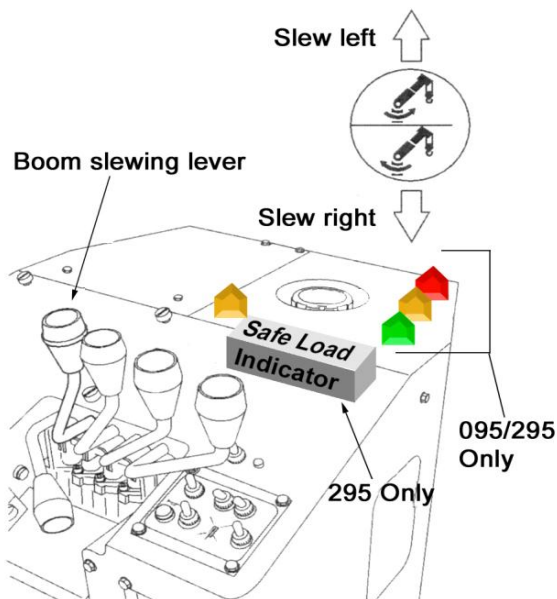


Start en stop het zwenken **NOOIT** bruusk. Hierdoor gaat de last slingeren en kan er schade aangericht worden aan personen of materiaal door het in aanraking komen van de slingerende last. Het kan zelfs kantelen van de kraan veroorzaken. Bedien de bewegingshendels altijd traag en gelijkmatig.

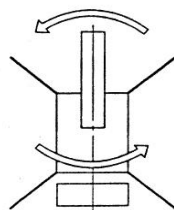


Des te langer de giek is en des te kleiner de giekhoek, des te sneller zal de last zwenken. Als de last sneller beweegt, wordt de inertie groter. Dit maakt het moeilijker om de last te stoppen en een heftig slingeren van de last zal dan ook optreden. Dit veroorzaakt grote risico's voor omstanders.

Pas de zwenksnelheid dan ook altijd aan de configuratie van de kraan en de te hijsen last aan.




Slew to the right (C.W.)



Slew to the left (C.C.W.)

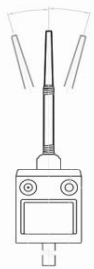
Om de kraan te zwenken:

- Trek de hendel  in 
- Duw de hendel in tegenwijzerzin.
- Om deze bewegingen te stoppen ga terug naar de neutrale positie
- **Laat de hendel NOOIT ineens los behalve in een noodsituatie. Keer altijd gecontroleerd terug naar de neutrale positie.**
- Naar rechts zwenken wil zeggen in de richting van de wijzers van een klok
- 'Naar links zwenken wil zeggen tegen de richting van de wijzers van een klok

h. **Bergen van de giek**

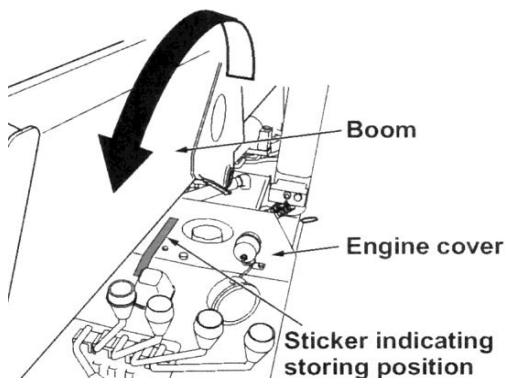
Alle Europese modellen van de modellen 095 en 295 zijn nu uitgerust met een schakelaar die verhindert dat de giek kan zwenken en/of zakken door middel van de bedieningshendels en ze aldus beschadigen of de giek klemmen.

Hoewel de 095CR de plat geplaatste bedieningshendels heeft worden deze bij de installatie van de elektrische aandrijving vervangen door de opstaande bedieningshendels (type 295). Daarom zijn beide modellen uitgerust met deze schakelaar.



Anti-bots lipschakelaar

De schakelaarkast bevindt zich op het batterijdeksel en heeft een veerbekrachtigde lip die zich naar boven toe in de giekbaan is gericht. Zakt de giek op deze lip en drukt ze in of zwenkt de giek ertegen en verplaatst ze uit zijn centrale positie dan zal het motorvermogen onmiddellijk verminderd worden van Snel naar Traag. De betreffende giekbeweging zal dan stoppen. Alleen bewegingen die de giek van de lip verwijderen kunnen dan nog uitgevoerd worden.



094/095

- Trek de giek volledig in.
- Zwenk de giek in wijzerzin (rechts) over het achterste deel van het motor compartiment.
- Top de giek af tot hij stopt.
- Lijn de giek uit op de sticker die zich bevindt op het motordeksel.
- Stouw de hijshaak.

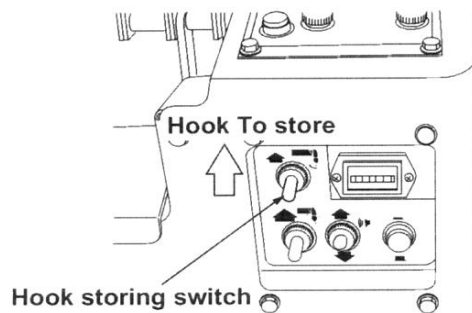
295

- Trek de giek volledig in.
- Zwenk de giek in wijzerzin (rechts) over het achterste deel van het motor compartiment.
- Top de giek af tot ongeveer 2 a 3 ° (af te lezen op LMI).
- Lijn de giek uit op de sticker die zich bevindt op het motordeksel.
- Stouw de hijshaak.

i. *Stouwen van de hijshaak*



Stouw de hijshaak **NOOIT** tenzij alle gieksecties volledig ingetrokken zijn en de giek correct gestouwd werd.



- Trek de hijshaak op totdat de hoogteafslagbeveiliging begint te zoemen.
- Stop hijsen van de hijshaak
- Gebruik de schakelaar voor het stouwen van de hijshaak om verder te kunnen hijsen.
- **Het is uitermate belangrijk dat u de hijshaak continu visueel volgt tijdens het werken.**
- Als de hijshaak in contact komt met de onderzijde van de giek zal hij naar achteren klappen in de stouwpositie.
- Zodra de hijshaak gestouwd is hijshendel onmiddellijk de loslaten, anders kan de hijskabel beschadigd worden.

j. *Bergen van de stempels*

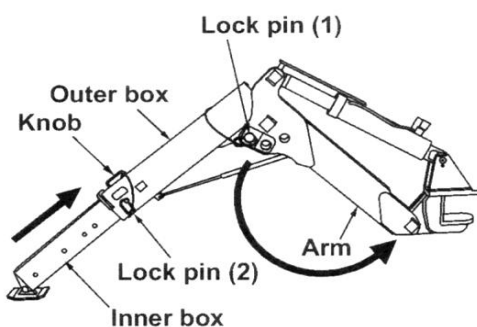
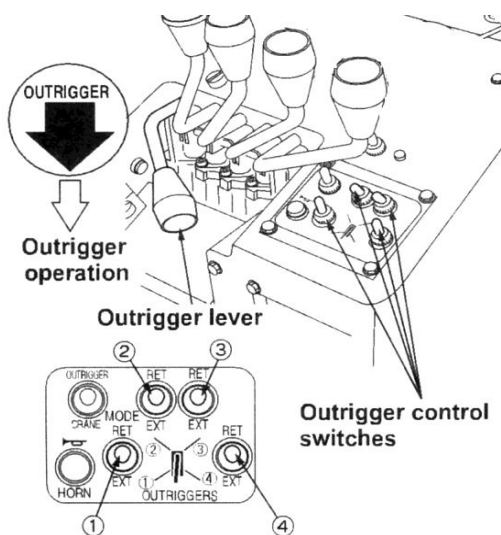


NOOIT de stempels voor de giek bergen.

NOOIT de binnenkokers intrekken voordat de verticale cilinders volledig ingetrokken zijn.



Vergewis u er **ALTIJD** van dat bij het plaatsen of bergen van de stempels de vergrendelingspin geplaatst is om ongewilde verdraaiing van de stempel te voorkomen. Indien dit nagelaten wordt kan, onder belasting, de uitgestoken stempel wegdraaien en aldus de kraan doen kantelen. Indien de pin niet geplaatst wordt bij het bergen dan de stempel naar buiten draaien tijdens het rijden en de oorzaak zijn van een botsing.



- Trek de verticale cilinders volledig in.
- Verwijder de vergrendelingspin (2) en trek de binnenste kokers volledig.
- Plaats de pinnen (2) terug en verzeker u ervan dat ze juist geplaatst zijn en geborgd werden met de borgpinnen.
- Verwijder de vergrendelingspin (1), duw de buitenste stempelkoker in zijn stouw positie en plaats de pin terug.
- Plaats de pinnen terug en verzeker u ervan dat ze juist geplaatst zijn en geborgd werden met de borgpinnen.
- Verwijder de pinnen (set pin) en klap de stempels handmatig in hun stouw positie.
- Plaats de pinnen terug en verzeker u ervan dat ze juist geplaatst zijn.
- Herhaal deze handeling voor alle stempels.
- Plaats alle bedieningsschakelaars voor de stempels terug in de neutrale positie.

12. ONDERHOUD EN INSPECTIE VAN DE ONDERWAGEN



Voer **NOOIT** enige werkzaamheden uit tenzij u zeker weet dat de krachtbron (motor en pompen) uitgeschakeld zijn. Een waarschuwingsbord “ONDERHOUD IN UITVOERING” MOET over de bedieningshendels gehangen worden aan de besturingszijde van de kraan **ALVORENS** enige werkzaamheden te starten.

NB

Alle te vervangen onderdelen moeten vervangen worden volgens de criteria beschreven in dit handboek. Nalatigheid kan schade veroorzaken aan de machine en doet alle lopende waarborgen vervallen.

NB

Als er onderdelen (andere dan slijtgedelen) moeten vervangen worden of er iets abnormaal vastgesteld wordt contacteer dan uw lokale UNIC verdeler voor inspectie, vervanging of raad.

a. Inspectie voor indienststelling



VERZEKER U ERVAN dat de motor niet draait, de giek en de stempels gestouwd zijn alvorens deze inspectie uit te voeren.



VERBODEN TE ROKEN gedurende inspecties of onderhoudswerkzaamheden.



Voer **NOOIT** inspecties of onderhoudswerkzaamheden uit voordat alle draaiende delen voldoende afgekoeld zijn.

Inspecteer elk onderdeel van de onderwagen aan de hand van onderstaande tabel om zeker te zijn dat de machine correct, efficiënt en veilig.

Onderdeel	Onderhoud	Onderdeel	Onderhoud
Motor	Brandstoflek Brandstof niveau Motorolie hoeveelheid/bijvullen Controle niveau batterijvloeistof Ongewone trillingen. Geluid. Losse of gebroken bouten.	Hydraulische olietank	Olielekken, oliehoeveelheid, bijvullen
		Blokking kraan-rij hendel	Functie
		Rijhendel	Speling. Rijden
		Kettingwiel	Losse bouten
		Rubberen rups	Scheuren. Schade. Spanning
		Frame	Gebogen. scheuren. vervorming
		Draagrol	Losse moeren, Olielekken

i. Controleer brandstof hoeveelheid/ Water aflaten



VERBODEN TE ROKEN Brandstoffen, zowel benzine, diesel, LPG als propaangas zijn uiterst ontvlambaar. Als er vuur ontstaat kan de LPG (propan) container ontploffen met het risico op verwondingen door wegvliegende metaalscherven.



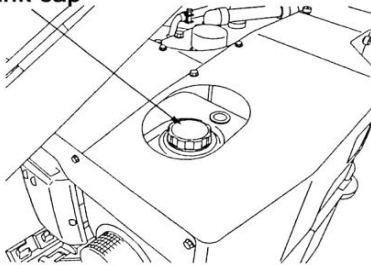
Na morsen absorbeer en/of droog brandstof op en reinig de plaats grondig. Gemorste brandstof vormt niet alleen een brandgevaar maar vergroot ook het risico op slippen en vallen van personeel met mogelijke verwondingen tot gevolg .

- Verwijder de vuldop alvorens u bijtankt en vergewis u ervan of de brandstofzeef geplaatst is om indringen van vuil en vocht te vermijden.
- Alvorens de gascontainer te vervangen controleer dat de containerkraan gesloten is.

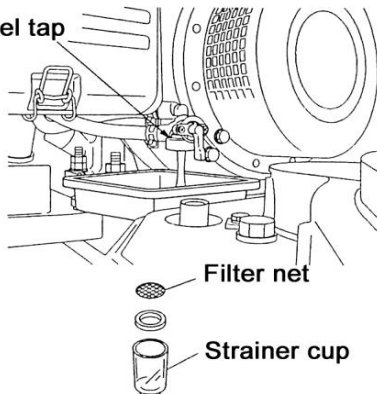
N.B. de mofverbinding die verwijderd moet worden van de oude cilinder en geplaatst wordt op de nieuwe cilinder heeft LINKSE DRAAD..

094 Brandstofsysteem

Fuel tank cap

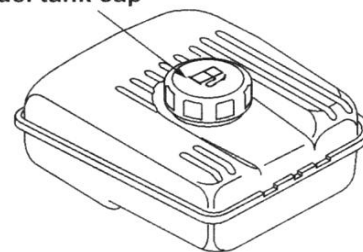


Fuel tap

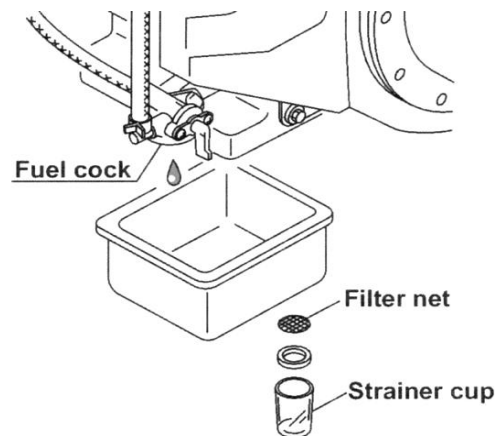


095/295 Brandstofsysteem

Fuel tank cap



Fuel cock



ii Controleren/bijvullen/vervangen van oliepeil motor



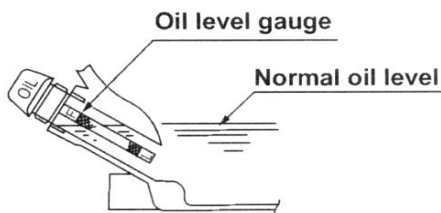
KANKERVERWEKKENDE SUBSTANTIE. Gebruikte motorolie is geclassificeerd als een kankerverwekkende substantie in de HSE documenten EH40/XX (XX is het jaartal). Indien u twijfelt aan de voorzorgen die genomen moeten worden neem dan contact op met de lokale gezondheidsinspectie.



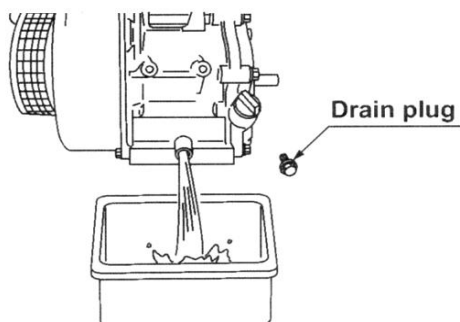
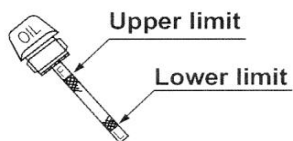
Sla **NOOIT** gebruikte olie op. Het veroorzaakt brand- en slipgevaar.

NB

Vervang de motorolie na de eerste 25 werkuren of na 1 maand (wat eerst bereikt wordt) Nadien de olie elke 50 werkuren vervangen.



Check oil level everyday
(Check it without screwing-in the gauge.)



- Controleer het oliepeil alvorens de motor te starten.
- Heeft de motor daarvoor gedraaid wacht dan minstens 5 minuten alvorens het oliepeil te controleren.
- Verwijder de oliepeilstok en reinig hem met een zuivere doek of papier.
- Steek de oliepeilstok terug volledig in de opening. Trek hem traag terug uit en controleer of het oliepeil tussen de twee merktekens staat.
- Controleer tezelfdertijd de conditie van de olie.
- Is het oliepeil te laag vul dan bij.
- **Overvul NOOIT.** Vul met kleine hoeveelheden olie bij en controleer regelmatig het bereikte peil.
- Oliehoeveelheid maximum 1,2 liter

iii. Controleren van elektrolyt niveau van de batterij



UITERST BRANDBAAR Waterstofgas komt vrij van de elektrolyt vloeistof. De verbranding van dit gas heeft geen vlam en is heet genoeg om brandwonden te veroorzaken. Rook **NOOIT** of breng geen vuur (lucifer, aansteker...) in de nabijheid van een batterij **ZEKER NIET** bij het laden of bijvullen ervan. **DE GEVOLGEN KUNNEN DODELIJK ZIJN.**



VERMIJD spatten van het elektrolyt op huid en kleding. Elektrolyt bevat zwavelzuur. Dit zuur kan ernstige brandwonden en blindheid veroorzaken. Indien spatten op klederen terechtkomen doe deze dan onmiddellijk uit. Indien spatten op de huid of ogen spoel ze dan weg met overvloedig water voor minstens 10 minuten en zoek dan onmiddellijk medische hulp.



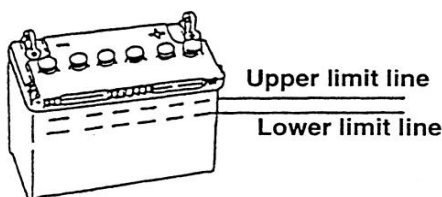
Draag ALTIJD rubber handschoenen, katoenen overkleding en een chemisch bestendige veiligheidsbril als u werkt aan batterijen.

NB

Als de kraan voor langere tijd buiten gebruik gesteld wordt, ontkoppel dan de negatieve(-) batterijklem . De batterij vereist dan bijladen als volgt:

Warm weer: eenmaal per maand

Koud weer: eenmaal per twee maanden



- Controleer of het elektrolyt peil zich bevindt tussen de bovenste en onderste niveau limieten met de batterij horizontaal geplaatst.
- Als de vloeistof lager staat dan de onderste lijn verwijder dan de vuldoppen en vul bij met gedistilleerd of gedeïoniseerd water.
- Sluit de vuldoppen zorgvuldig na het bijvullen.
- **NOOIT** overvullen. Als het elektrolyt hoger staat dan de bovenste lijn kan het lekken en corrosie veroorzaken aan de machine.

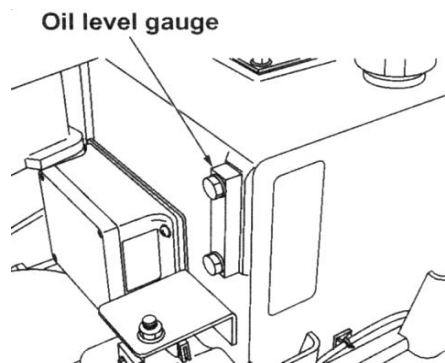
iv. Controleren van het peil van de hydraulische olie



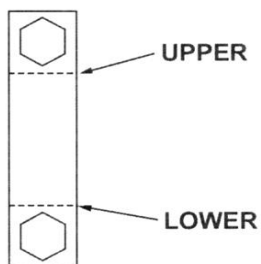
Voer **NOOIT** enige werkzaamheid uit aan het hydraulische systeem als de kraan gereden of gewerkt heeft. De temperatuur van de olie en de onderdelen (ook de hydraulische tank) kunnen een temperatuur van 80°C bereiken.



Vervang de hydraulische olie na de eerste drie maanden, daarna jaarlijks.



- Controleer of de kraan horizontaal geparkeerd is.
- Controleer het oliepeil op de oliepeilmeter die zich bevindt aan de voorkant van het oliereservoir.



- Het juiste peil is tussen de 'UPPER' en 'LOWER' limieten die hiernaast afgebeeld zijn.
- Indien het oliepeil beneden de 'LOWER' limiet is, verwijder dan het tankdeksel, verwijder vervolgens de vuldop en vul bij met de gespecificeerde olie.

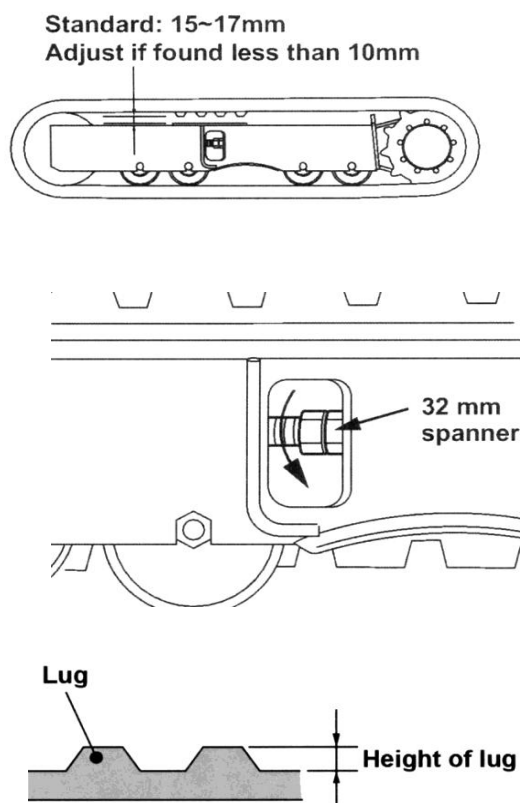
v. Controleren van de rupsspanning



Werk **NOOIT** aan de rupsen als de onderwagen van de grond getild is door de stempels.



Testen van de rupsspanning moet gebeuren als de rupsen de grond raken.



- Controleer regelmatig de rubberen rupsen op slijtage en spanning omdat de slijtage varieert in functie van de werkomstandigheden en grondtoestand..
- Initiële controle en bijregeling na 30 werkuren of wanneer nodig.
- Voor het bijspannen van de rubberen rupsen draai de moer in de richting van de pijl en blokkeer met de andere moer.
- Wanneer er teveel aangespannen wordt verkort dit de levensduur van de kettingwielen.
- Vervang de rups als de nokhoogte minder is dan 3mm



Rij niet over rotsen en stenen met scherpe kanten.

Verander niet van rijrichting wanneer er een niveauverschil is.

Verander niet plots van richting omdat dit de rups kan laten aflopen van zijn rollen. Vermijdt dat oliën, zoals brandstof, hydraulische olie,

motorolie op de rupsen blijven. Reinig ze onmiddellijk. Vermijdt werken op terreinen die veel zout bevatten. Bescherm bij langdurige opslag de machine tegen zon en ongunstige weersomstandigheden.



b. Inspectie na 250 uren om de 3 maanden

i. Controle van het luchtfilterelement



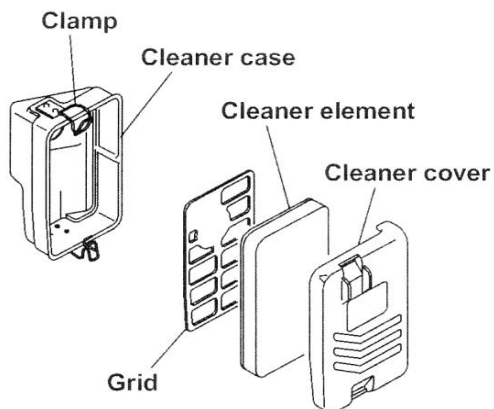
Reinig of vervang **NOOIT** het luchtfilterelement met draaiende motor.



Als de kraan werkt in abnormaal stoffige omstandigheden moet de inspectie periode verkort worden.

Controleer het luchtfilterelement elke 250 werkuren of minstens om de drie maanden.

- Open de klemmen om het luchtfilterdeksel te verwijderen.
- Reinig het luchtfilterelement



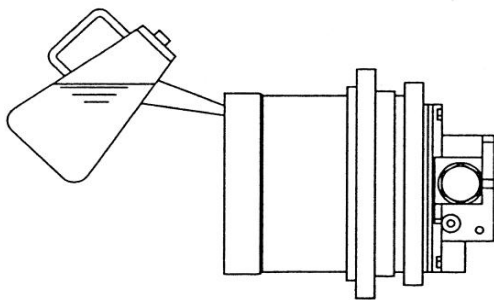
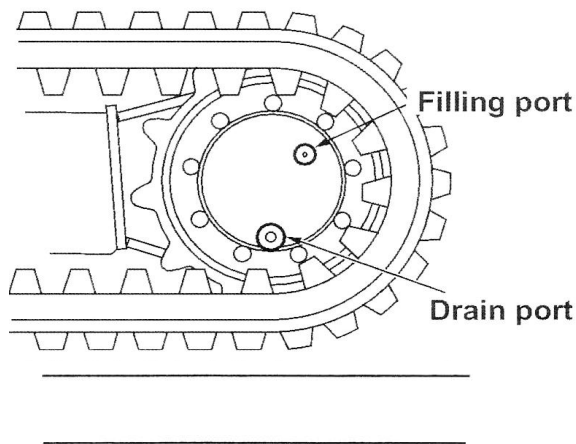
ii. Controle van de olie van de reductie van rupsaandrijfmotor



Voer **NOOIT** enige werkzaamheid uit aan de rupsaandrijfmotor binnen de 20 minuten nadat de kraan gereden of gewerkt heeft. De temperatuur van de olie en de onderdelen hebben dan een hoge temperatuur die brandwonden kunnen veroorzaken.



LET OP: er is een hoge oliedruk in de reductiekast. Open de vuldop eerst **NIET MEER** dan 2-3 toeren om de interne druk vrij te laten alvorens volledig te openen



- Parkeer de kraan op een horizontale ondergrond.
- Plaats het aandrijfwiel zodanig dat de plugs zich in de positie bevinden die aangeduid is op de schets en stop de motor.
- Draai de vuldop van de vulopening traag los om de druk te laten ontsnappen.
- Verwijder de vuldop.
- Indien er olie vloeit uit deze opening is het peil correct.
- Indien niet vul bij totdat er een weinig olie uitvloeit
- Controleer de O- ring van de vuldop en vervang hem door een nieuwe indien hij beschadigd is.
- Plaats de vuldop terug en span hem aan.



c. Opslag van de kraan

Stop de motor en verwijder grondig alle vuil en andere overblijfselen van de machine. In 't bijzonder vuil dat kleeft aan de batterij, elektrische bekabeling en onderdelen die verhitten zoals de uitlaatpijp omdat dit vuil de oorzaak kan zijn van brand bij het terug opstarten van de machine.

Plaats de hendels voor de bediening van het rupsrijden in de neutrale positie om ze te blokkeren.

Als de omgevingstemperatuur onder 0°C kan dalen zorg er dan voor dat de koelvloeistof vermengt is met voldoende antivries vloeistof.

Vermijdt opslag van de kraan in direct zonlicht.

Ontkoppel de negatieve (-) batterijklem van de batterij.





13. ONDERHOUD EN CONTROLE VAN DE KRAAN



Voer **NOOIT** enige werkzaamheden uit tenzij u zeker weet dat de krachtbron (motor en pompen) uitgeschakeld zijn. Een waarschuwingsbord "ONDERHOUD IN UITVOERING" MOET over de bedieningshendels gehangen worden aan de besturingszijde van de kraan **ALVORENS** enige

werkzaamheden te starten



Alle te vervangen onderdelen moeten vervangen worden volgens de criteria beschreven in dit handboek. Nalatigheid kan schade veroorzaken aan de machine en doet alle lopende waarborgen vervallen.



Als er onderdelen (andere dan slijtgedelen) moeten vervangen worden of er iets abnormaal vastgesteld wordt contacteer dan uw lokale UNIC verdeler voor inspectie, vervanging of raad.

a. Inspectie voor ingebruikstelling van de kraan

Onderdeel	Te onderhouden	Onderdeel	Te onderhouden	Onderdeel	Te onderhouden
Hydraulische Pomp	Vaststaan van bouten, olielekken, ongewoon geluid	Haakblok	Haakblok rotatie, werking van de haak draai mechanisme	Frame	Bevesting kraan,, scheuren, boutspanning, ontbrekende bouten
Hydraulische olietank	Olieniveau, olielekken	Hijskabel	Beschadiging, Staat van kabeluiteinde, bevestiging	Hijstoebeho- ren	Benodigde hijstoebeho- ren in goede staat van werking houden.
Stempels	Normale werking, vervormingen, olielekken, scheurtjes	Hoogteafslag	Correcte werking, voice warning system function	Automatisch stouwen haakblok	Correcte werking van automatische stop en stouwen haakblok operations
Lier	Werking, remwerking, onregelmatig opwinden.	Interlock voor Kraan-Rijden	Kraan werkt niet indien geplaatst in RIJ positie.. Rijwerk functioneert niet in KRAAN positie.	Automatische Stop voor Minimum Hijskabel	Stopt afrollen kabel als er nog slechts 3 kabelwindingen zijn op de kabeltrommel.
Zwenkwerk	Correcte werking, olielekken	Lastmeter Enkel voor 094/095	olielekken Werking	Lastmoment beveiliging	Raadpleeg hoofdstuk 18 voor informatie over de Lastmoment-beveiliging.
Optoppen giek	Correcte werking, olielekken, mounting of foot pin	Hoorn	Correcte werking	Enkel voor 295	
Telescoperen giek	Correcte werking, olielekken, vervorming, scheuren, plaatsing van de draaipin.	Hydraulische Leidingen	olielekken, Beschadiging		

b. reiniging



Bij reiniging met een hogedrukreiniger draag er zorg voor dat er geen water in het elektrisch systeem indringt Dit kan leiden tot slecht functioneren van kraan en onderwagen.

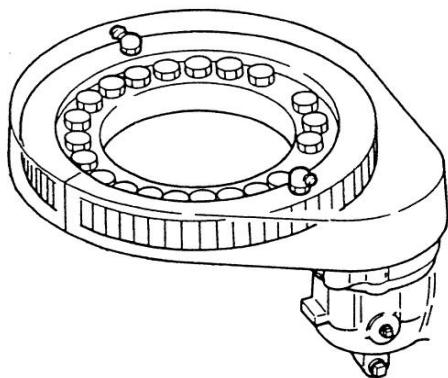
Houdt de kraan **ALTIJD** zuiver.

Zand en stof leiden tot versnelde slijtage van de onderwagen en kraanonderdelen. Reinig de kraan in het bijzonder als ze in een stoffige of zanderige omgeving heeft gewerkt.

c. Controle van de bouten van de draaikrans



CONTROLEER de bouten van de buitenring elke 6 maanden op de juiste aanzetspanning. Breken van deze bouten kan leiden tot het kantelen van de bovenwagen van de kraan.



Al de draaikrans, tijdens het werken of rijden, een ongewoon geluid maakt of indien er tijdens het werken een ongewone beweging wordt bemerkt, of er een opening wordt vastgesteld tussen het draaiplateau en de draaikrans..., contacteer dan onmiddellijk uw onderhoudsdienst.

d. Controle van de hijskabel

De hijskabel is een slijtageonderdeel. De kabel kan beschadigd geraken door verschillende oorzaken. Dit leidt tot een vermindering van een vermindering van de veiligheidsfactor. Vervang de hijskabel volgens volgende criteria.

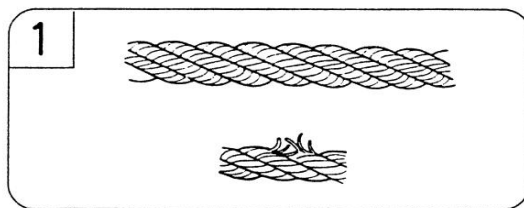


Deze sectie moet gelezen worden in functie van de geldende wettelijke reglementering.

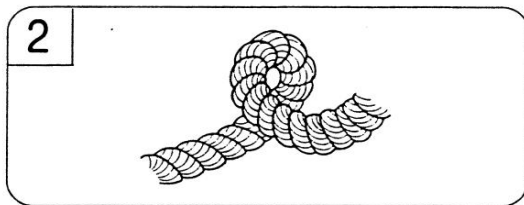


Draag lederen handschoenen bij werken aan of bij het vervangen van de hijskabel.

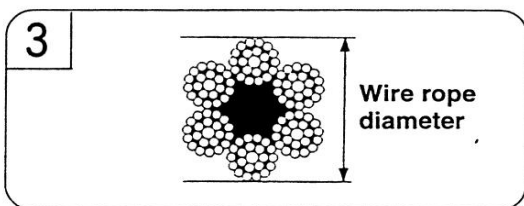
i. Criteria om de hijskabel te vervangen



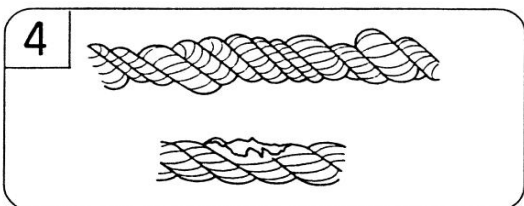
1. Een hijskabel waarin een hoeveelheid strengen (uitgezonderd vuldraden) van meer dan 10% beschadigd is.



2. Als een kabel een kink heeft. Dit kan een gedraaide (zie afbeelding) of vlakke kink zijn.



3. Een kabel waarvan de diameter meer dan 7% verminderd is ten opzichte van de nominale diameter. Bijvoorbeeld: Als er een hijskabel gebruikt wordt met een nominaal diameter van 8mm, moet deze vervangen worden indien, ergens op de kabel, de kabel een diameter heeft van 7.5mm



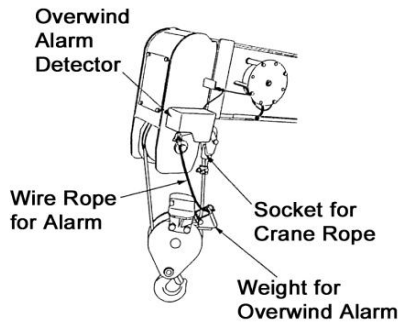
4. De kabel vervormd is of teveel corrosie vertoont.

Raadpleeg Sectie 16 SPECIFICATIES voor lengte en constructie van de hijskabel.

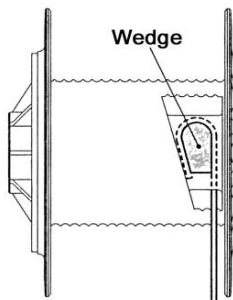
ii. Vervanging van de hijskabel

a. 094

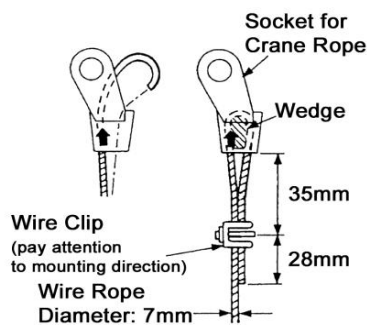
Hoe de hijskabel te vervangen.



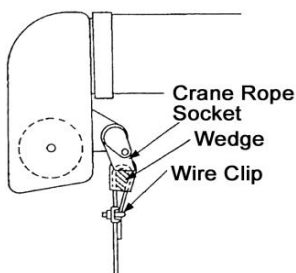
- Raadpleeg de linker afbeelding voor de loop van de hijskabel en de plaatsing van het gewicht van de hoogteaflslag.



- Raadpleeg de linker afbeelding voor de juiste plaatsing van de wig.

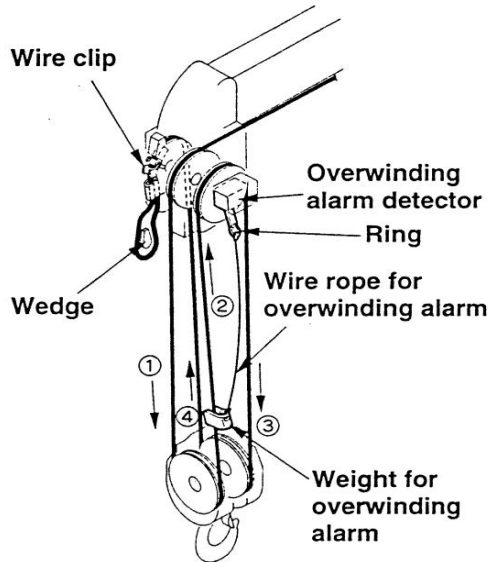


- Verzeker u ervan dat de kabel door de kabelkous gevoerd wordt in de richting van de pijl.
- Als de kabel andersom doorgevoerd wordt ontstaat er een knik die de levensduur van de kabel verkort.

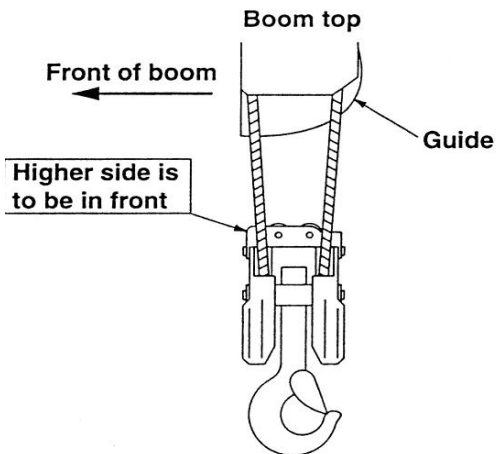


- Monteer de wig altijd zoals weergegeven op de linker afbeelding.
- De pijl op de kabelkous moet zoals getoond op de afbeelding, naar buiten geplaatst worden, bij de bevestiging aan de giek.

b. 095/295



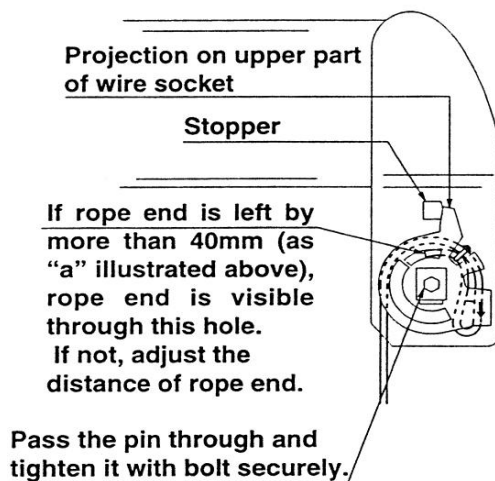
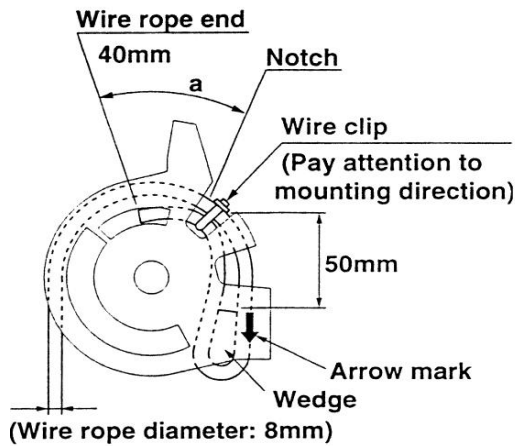
- Raadpleeg de linker afbeelding voor de loop van de hijskabel en de plaatsing van het gewicht van de hoogteaflslag.



- Raadpleeg de linker afbeelding voor de juiste plaatsing van de hijshaak.

NB

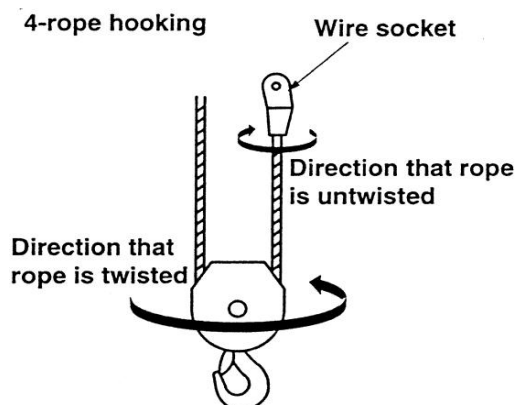
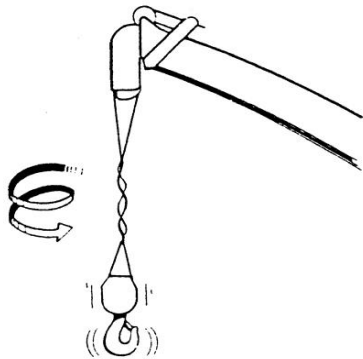
Bij het niet opvolgen van deze richtlijnen kan het hijsblok niet meer automatisch geborgen worden.



095/295 Vastmaken van de kabeleinden

- Verwijder de bout die de kabelkous vasthoudt aan het giekeinde.
- Verwijder de draadclips, klop de spie eruit en verwijder de oude hijskabel.
- Verwijder de oude ijskapje van de kabeltrommel.
- Bevestig de nieuwe hijskabel aan de kabeltrommel.
- Leidt de kabel door de kabelgeleidingen op de giek. Leid de kabel door het hijsblok zoals hierboven getoond werd.
- Verzeker u ervan, bij het plaatsen van het nieuwe kabeleinde door de kabelkous, dat dit uiteinde voorbij het pijlmerk geleid wordt zoals aangeduid.
- Als dit uiteinde anders geplaatst wordt zal het blijvend buigen en wordt de levensduur van de kabel verkort.
- Plaats de wig en de kabelclips zoals aangegeven op de linker afbeelding.
- Controleer of er meer dan 40 mm ruimte is tussen de groef en het kabeleinde zoals getoond bij 'a'
- Bevestig de kabelkous terug aan het giekeinde en draai stevig aan.

iii Herstellen van opgedraaide hijskabels



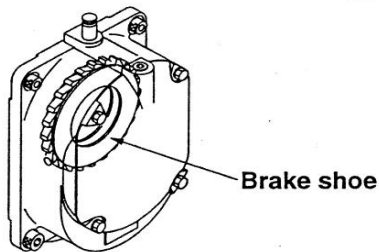
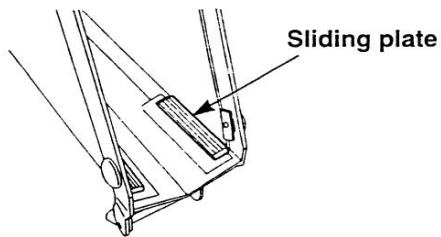
(Note) Rotate wire socket to the direction opposite to wire ropes have been twisted.

Hijskabels hebben de neiging te draaien in hun “uiteendraai” richting als ze onder spanning staan.

Bij het plaatsen van een nieuwe hijskabel moet de opdraaiing verwijderd worden tijdens het plaatsen op de kabeltrommel. Indien hijskabels opgedraaid zijn herstel dit dan als volgt:

- Verwijder eventuele last uit het haakblok.
- Telescopeer de giek volledig uit.
- Top de giek op tot een hoek van ongeveer 65°.
- Vier de hijshaak tot bijna tegen de grond.
- Controleer het aantal windingen in de hijskabel.
- Hijs de hijshaak en stouw de giek.
- Verwijder de kabelkous en draai ze in de “uiteendraai” richting het aantal keren van de draaiingen vermenigvuldigt met het aantal kabelparten. Dit betekent dat bij een 4-draads inschering er minstens 4 toeren moeten ontwonden worden .
- Herbevestig de kabelkous. Telescopeer de giek volledig en top 65° op.
- Hijs en vier het haakblok 3 maal over de volledige hijshoogte. Controleer de opdraaiing.
- Is de hijskabel nog gedraaid herhaal dan bovenstaande procedure.

iv. Vervangen van slijtage-onderdelen



- Alhoewel de levensduur van slijtageonderdelen afhankelijk is van meerdere factoren zoals gebruiksfrequentie, werkomstandigheden, omgevingstemperatuur wordt aangeraden de dichtingen van hydraulische cilinders om de 3 kalenderjaren te vervangen (dit omvat periodes van inactiviteit van de kraan).
- Vervang ook de leiplaten in de giek elke 3 kalenderjaren.
- Vervang eveneens de remschoenen van de hijstrommel elke 3 kalenderjaren.

14. SMERING VAN ONDERWAGEN EN KOELVLOEISTOF.



ROOK, EET OF DRINK als u werkt met hydraulische olie, vet of brandstof.



Voer NOOIT enige werkzaamheid uit aan het hydraulische systeem als de kraan gereden of gewerkt heeft. De temperatuur van de olie en de onderdelen (ook de hydraulische tank) kunnen een temperatuur van 80°C bereiken.



Ruim ONMIDDELLIJK gemorste oliën, brandstof en koelvloeistof op omdat deze brand- en slipgevaar veroorzaken.



Draag ALTIJD aangepaste, beschermende werkkleding. Hydraulische olie (zowel nieuw als gebruikt) is gekend als de eerste vector in het ontstaan van huidontstekingen.

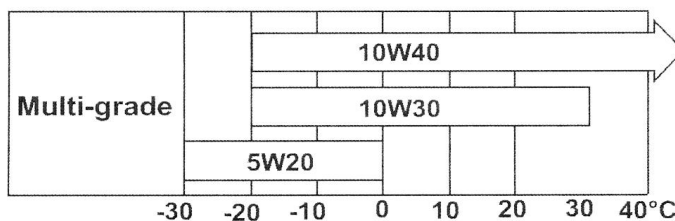
a. Voorzorgsmaatregelen te nemen bij smering en bijvullen koelvloeistof

Smeringen zijn uit te voeren volgens de smeerschema's. Houdt rekening met volgende punten:

- Reinig vulopeningen en vetnippels grondig alvorens enige bijvulling uit te voeren.
- Gebruik altijd nieuwe smeermiddelen en verhinder het indringen van stof en vuil.
- Injecteer nieuw vet totdat het oude vet uitgeperst wordt.

b. Aanbevolen smeermiddelen

Gebruik motoroliën met volgende specificaties:



Selectie van juiste motorolie is van vitaal belang voor dieselmotoren. Keuze van een verkeerde motorolie of een oliewissel negeren kan leiden tot zware motorschade.



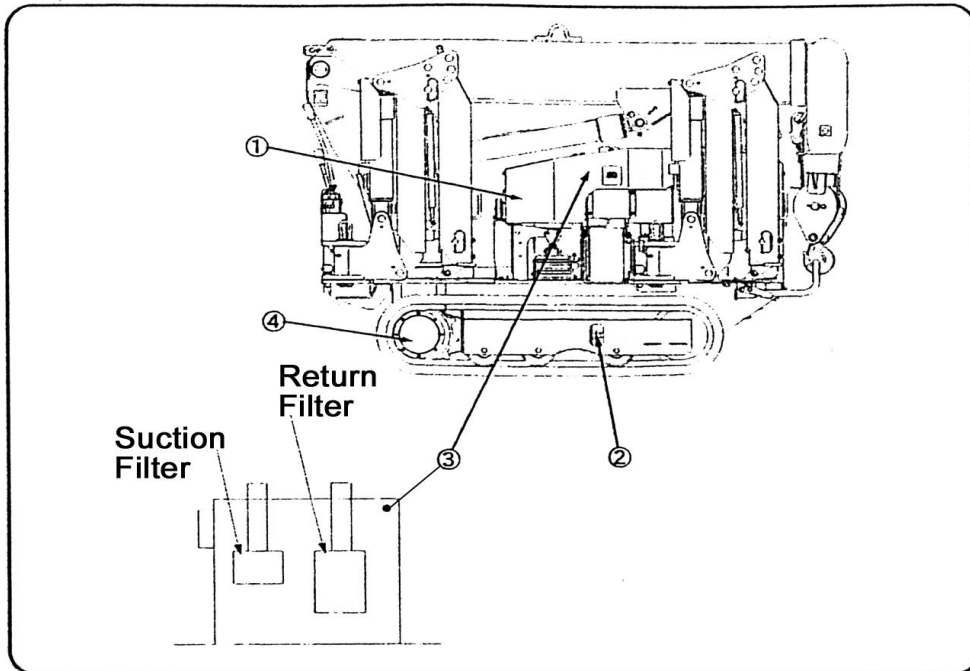
De aanbevolen hydraulische olie is dezelfde als deze gebruikt in de kraan.

Aanbevolen olie voor de reductiekast van de aandrijfmotor van de rupsen

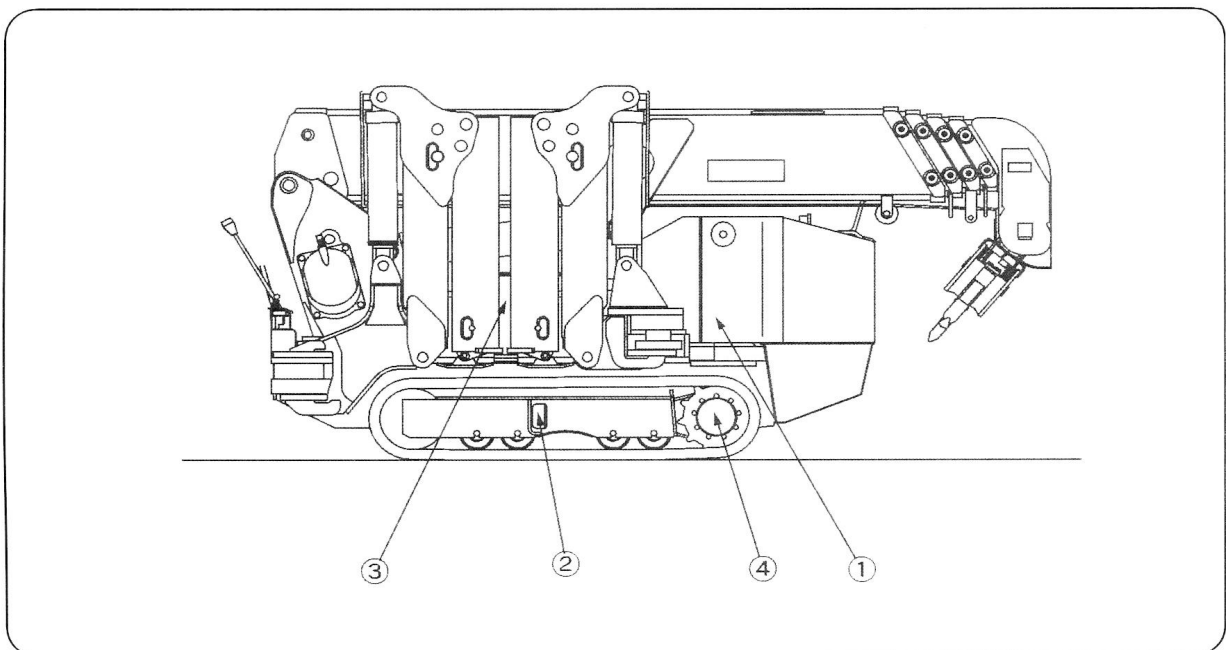
Fabrikant	Type
SHELL	DONAX TT of TD
CALTEX	RPM TRACTOR HYDRAULIC
CHEVRON	TRACTOR HYDRAULIC FLUID
TEXACO	TDH
MOBIL	MOBILAND SUPER UNIVERSAL

c. *Schema's voor Smering van de onderwagen en de koelvloeistof*

i. 094



ii. 095/295





Service Interval	Waar smeren	Aantal delen	Smeermidde l	Werktuig
Eerste: vervang na 25 uren Vervolgens: elke 50 uren	① Motor 1,2 Liter	1	Motorolie	
Eerste: na 30 uren,vervolgens indien nodig	② Rupsspanning bijstellen	2		32mm Sleutel
Eerste: vervang na 3 Vervolgens: vervang elk jaar	③ Hydraulische olietank (17 liter) 094 (27 liter) 095/295	1	Hydraulische olie	
vervang elke 1000 uren	④ Rupsaandrijf wiel Reductietandwielollie (0,33 Litres)	2 Rechts/Links	Diesel motor olie	

Brandstof	Benzine
Inhoud brandstoftank	6 Liter

15. SMEREN VAN DE KRAAN



ROOK, EET OF DRINK als u werkt met hydraulische olie, vet of brandstof



Draag ALTIJD aangepaste, beschermende werkkledij. Hydraulische olie (zowel nieuw als gebruikt) is gekend als de eerste vector in het ontstaan van huidontstekingen.



Voer **NOOIT** enige werkzaamheid uit aan het hydraulische systeem als de kraan gereden of gewerkt heeft. De temperatuur van de olie en de onderdelen (ook de hydraulische tank) kunnen een temperatuur van 80°C bereiken.



Ontstop **NOOIT** een vul- of afloopopening als de olie nog warm is. De druk van elke vloeistof verhoogt bij verwarming. Het gevaar dat kokendhete olie onder druk uitstoten wordt is reëel. Behalve het veroorzaken van ernstige brandwonden kan de olie onder de huid geïnjecteerd worden met ernstige verwondingen als gevolg die de dood kunnen veroorzaken.



Ruim **ONMIDDELLIJK** gemorste oliën, brandstof en koelvloeistof op, omdat deze brand- en slipgevaar veroorzaken.



Houdt vulopeningen en vetnippels zuiver. Reinig ze grondig alvorens enige bijvulling uit te voeren. Gebruik altijd nieuwe smeermiddelen. Injecteer nieuw vet in elke smeernippel totdat het oude vet uitgeperst wordt.



a. **Lijst van aanbevolen smeermiddelen**

Gebruik alleen industriële hydraulische olieën.
ISO VG 46 is voor temperaturen boven 0 ° C.
ISO VG 22 is voor temperaturen onder 0 ° C.

Fabrikant	Soort	
	ISO VG 22	ISO VG 46
SHELL	Shell Tellus Oil 22	Shell Tellus Oil 46
CALTEX	Spindura Oil 22	Rando Oil 46
ESSO	Spinesso 22	Teresso 46
MOBIL	Mobil DTE 22	Mobil DTE Medium Oil

Aanbevolen tandwielolie:

Gebruik API Service GL-4 type tandwielolie

Fabrikant	Soort
SHELL	Shell Spirax EP 90
CALTEX	Universal Thuban SEA 90
ESSO	Standard Gear Oil 90
MOBIL	Molyube GX 90

Aanbevolen Vet:

a. **Chassis vet**

NLGI No.2 voor normale temperaturen.

NLGI No.1 voor extreme lage temperaturen.

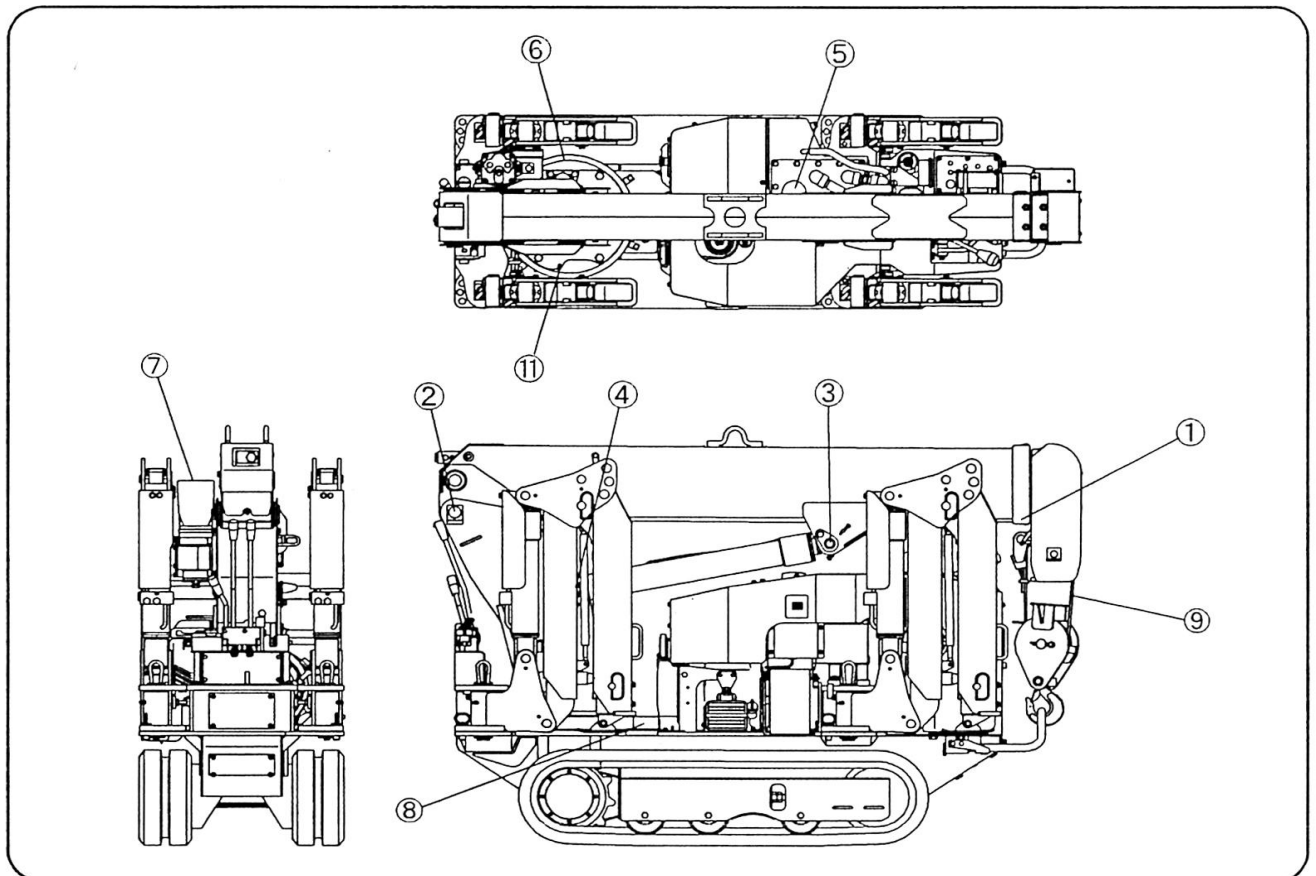
b. **Molybdeen vet**

NLGI No.2

Fabrikant	Soort
SHELL	Retinax AM
CALTEX	Molytex Grease EP2
ESSO	Beacon G2
MOBIL	Mobyplex Special

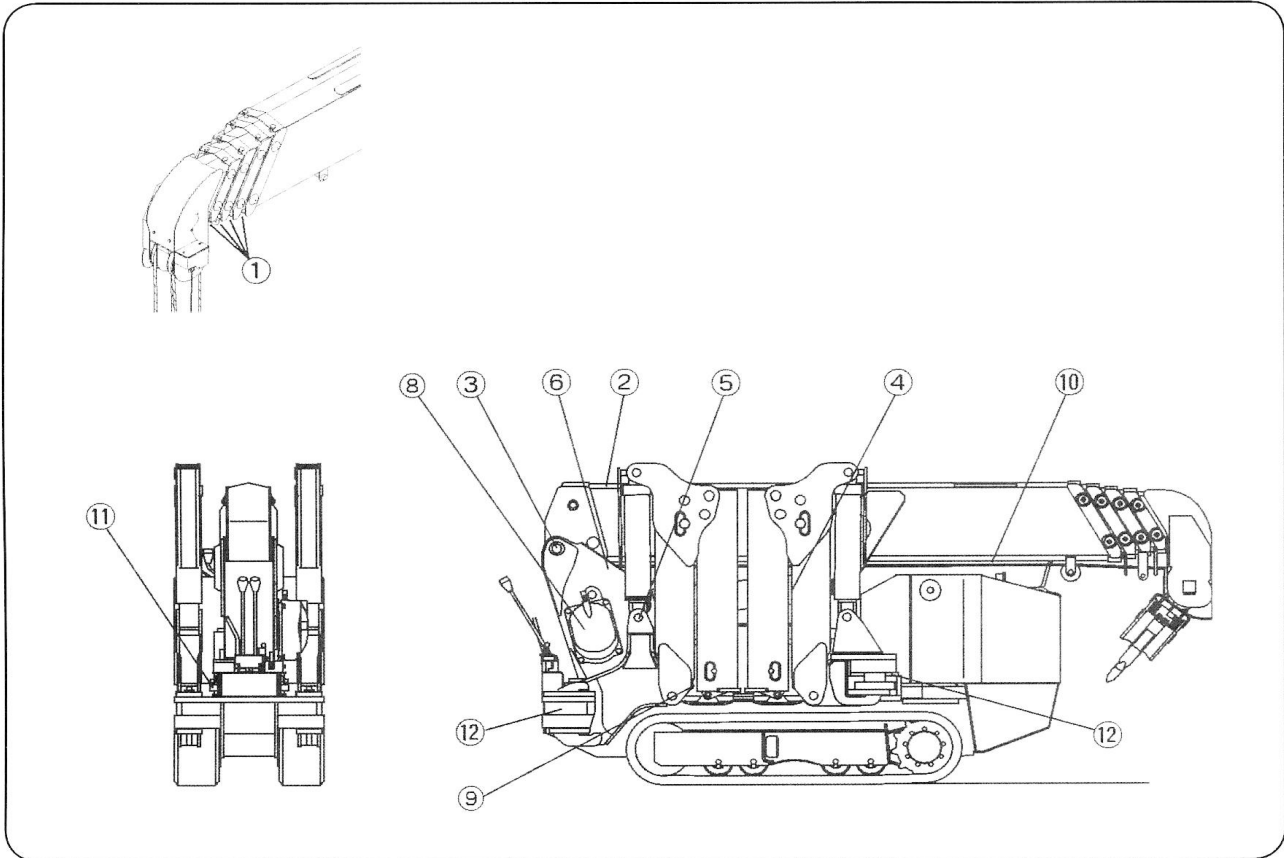
b. Smeerschema van de kraan

i. 094



Service Interval	Waar smeren	Aantal delen	Smeermiddel	Gereedschap
Dagelijks	1 zijplaat giek (onderzijde & zijkant van gieksecties 2 3 4 voor de 4 gieksecties) 2 Draaias van de giek 3 bovenste as van de topcilinder 4 onderste as van de topcilinder	4 1 1 1	Molybdeen vet Chassisvet Chassisvet Chassisvet	Manueel Smeerpomp Smeerpomp Smeerpomp
Wekelijks	5 tandwielen van de kabeltrommel 6 draaikrans	1 1	Chassisvet Chassisvet	Smeerpomp Manueel
Maandelijks	7 reductiekast lierwerk (approx. 1,0 Litre) 8 reductiekast zwenkwerk (approx. 0,3 liter) 9 hijskabel 10 draaikrans 11 draaipunt van de stempels	1 1 1 2 4	Tandwielolie Tandwielolie Kabelvet Chassisvet Chassisvet	Verstuifpistool Smeerpomp Smeerpomp

ii. 095/295

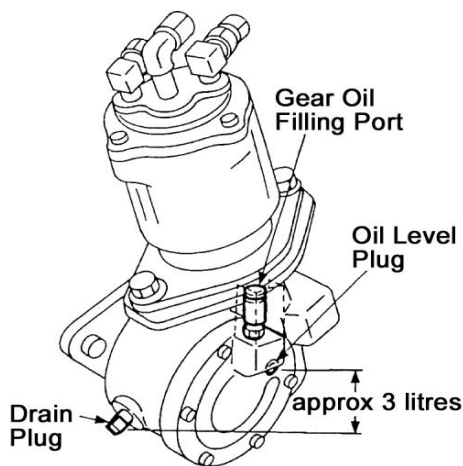


Service Interval	Waar smeren	Aantal delen	Smeermiddel	Gereedschap
Dagelijks	1 zijplaat giek (onderzijde & zijkant van gieksecties 2 3 4 5 voor de 5 gieksecties.	4	Molybdeen vet	Manueel
	2 zijplaat giek (onderzijde & zijkant van gieksectie 1	4	Molybdeen vet	Manueel
	3 Draaias van de giek	1	Chassisvet	Smeerpomp
	4 bovenste as van de topcilinder	1	Chassisvet	Smeerpomp
	5 onderste as van de topcilinder	1	Chassisvet	Smeerpomp
Wekelijks	6 tandwielen van de kabeltrommel	1	Chassisvet	Smeerpomp
	7 draaikrans	1	Chassisvet	Manueel
Maandelijks	8 reductiekast lierwerk (approx. 1,0 liter)	1	Tandwielolie	
	9 reductiekast zwenkwerk (approx. 0,3 liter)	1	Tandwielolie	
	10 hijskabel	1	Kabelvet	Verstuifpistool
	11 draaikrans	2	Chassisvet	Smeerpomp
	12 draaipunt van de stempels	4	Chassisvet	Smeerpomp

c. *Smering van reductiekasten, zwenkkroon en hijskabel*

i. *Vervanging van tandwielolie (reductie van lierwerk en tandkroon)*

094 Reductiekast van het lierwerk



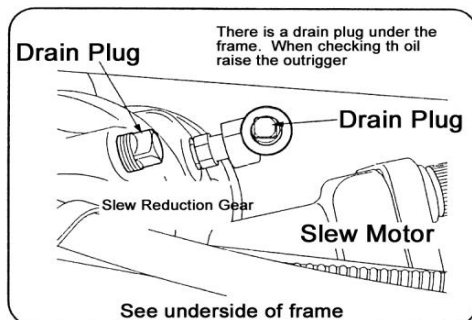
Vermits lucht in de tandwielkasten kan dringen kan dit stof en vuil met zich meevoeren.

Bovendien maken bewegende machinedelen, hoe goed gesmeerd ook, eigen vuil tijdens hun werking.

Vervang daarom de olie in beide reductiekasten 6 maanden of 250 werkuren na hun indienststelling.

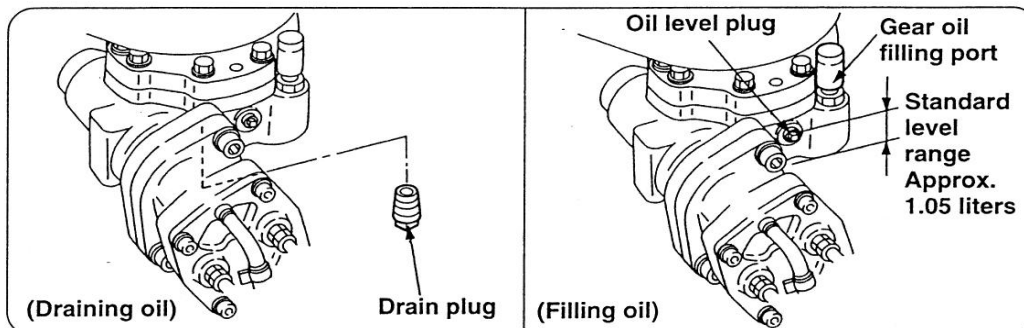
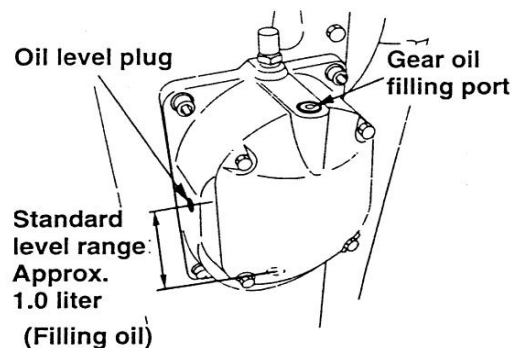
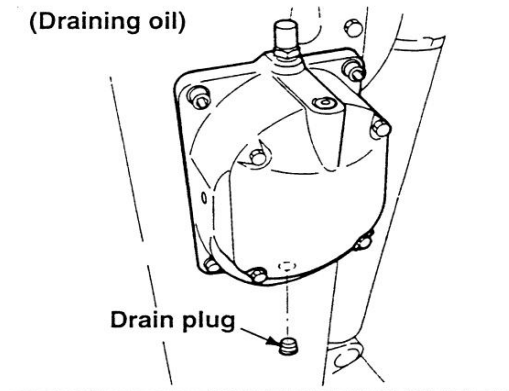
Vervang nadien de olie:

- Elke 12 maanden (of na 1000 werkuren) voor de reductiekast van het lierwerk
- Elke 24 maanden (of na 2000 werkuren) voor de reductiekast van het zwenkwerk



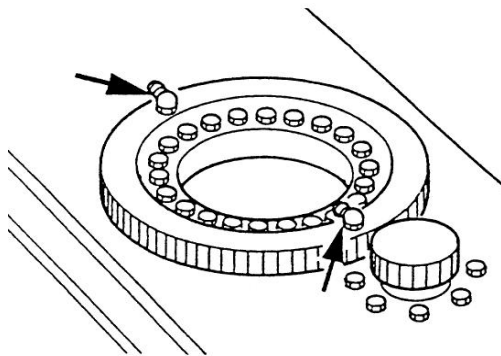
094 Reductiekast van het zwenkbereik

095/295 Reductiekast van het lierwerk



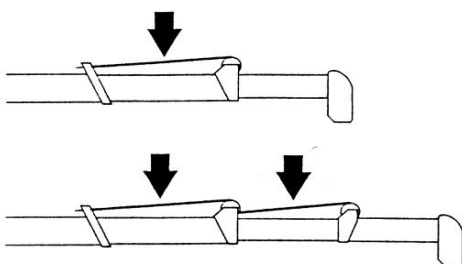
095/295 Reductiekast van het zwenkwerk

ii. *Smering van de tandkrans*



De tandkrans loopt op kogels

Smeer dit kogellager maandelijks bij gematigd gebruik, wekelijks bij intensief gebruik.



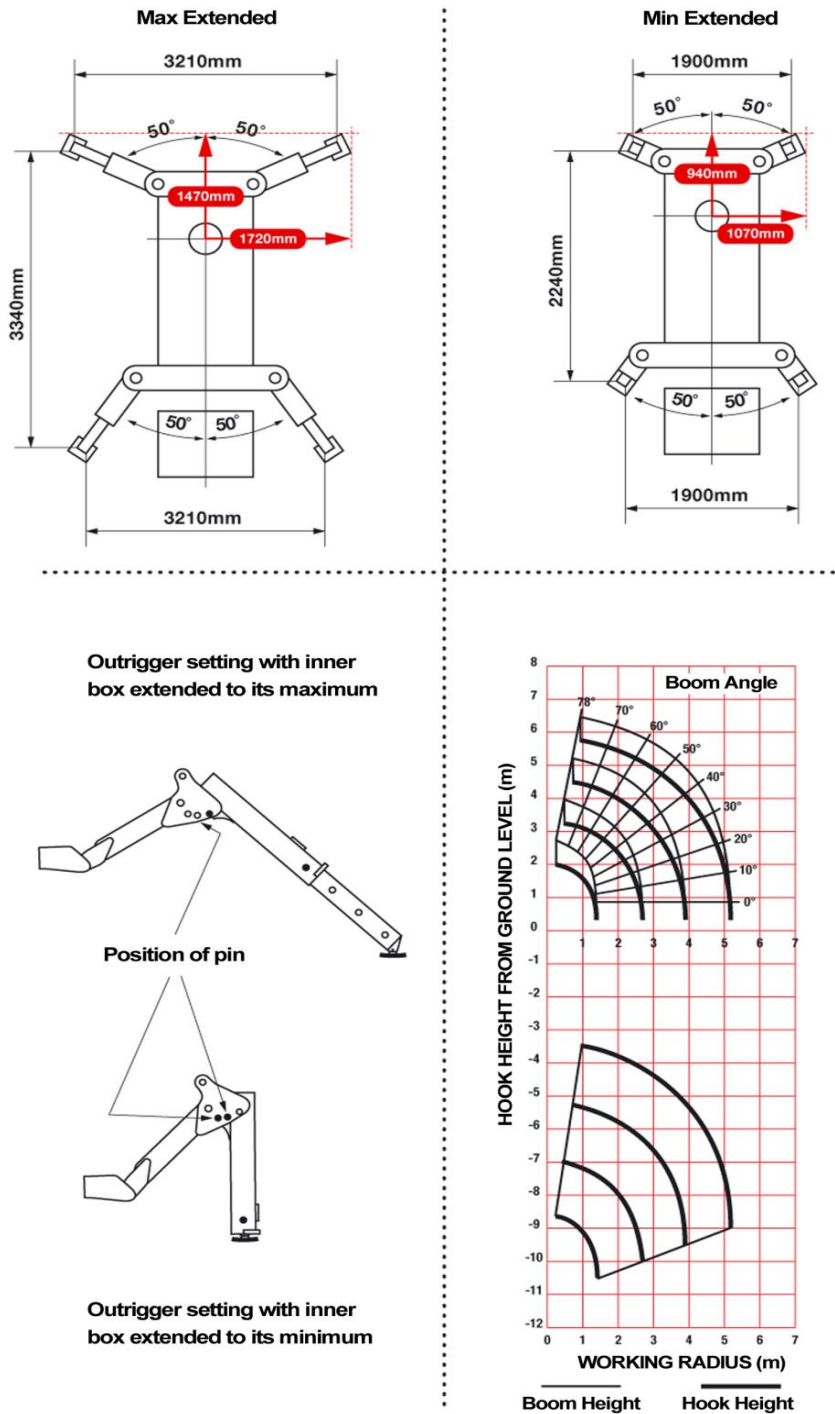
Smeer de giekverlengkabels maandelijks bij volledig getelescopeerde giek.



16. SPECIFICATIES
a. 094 Specificaties

Technische Specificaties		
Kraancapaciteit	Capaciteit	0,995 x1,5 m
Vlucht	Maximum	5,17 m
Maximale hijshoogte	Ongeveer	5,60 m
Afmetingen	Transporttoestand	1870 mm(l)x595 mm(b)x 1290 mm(h)
Gewicht	Onbelast	1000 kg
Hoekdrukken	Raadpleeg	verder in dit hoofdstuk
Hijssnelheid	Ongeveer	8,5 m/min met 3 windingen en 2 kabelparten
Telescopisch systeem	Giek lengte Telescopeersnelheid Giektype	1,73 ~ 5,49 m 3,76 m / 16 sec 4 sectie hydraulisch telescopeerbare giek, 4-zijdige balkconstructie
Optoppen hoek/snelheid	Ongeveer	0-78° / 5,5 sec
Zwenken hoek/snelheid	Ongeveer	360° continu, 1,5 tr/min ⁻¹
Rijsysteem	Aandrijving Rijsnelheid Klimvermogen Grondlengte rupsen Gronddruk rupsen Rupsbreedte	Hydrostatisch, traploos voor- en achteruit 0 ~ 2,2 km/h 20° 900 mm 36,3 kPa (0,37 kg/cm ²) 150 mm
Motor Mitsubishi	Brandstof Maximum vermogen Starten Brandstoftank	Benzine (in optie elektrisch en LPG) 5,5 kW (7,5 Pk)/1800 tr/min ⁻¹ standaard elektrisch starten 6 l
Standaard uitrusting		Hoogteafslag, gesproken waarschuwingssysteem, radiobesturing
Optionele uitrusting		Bolhaak, elektrische aandrijving, LPG-aandrijving, witte rupsen

b. 094 Plaatsen van de stempels en werkdiagram



Let op: Bovenstaande afmetingen zijn gebaseerd op een onbelaste kraan en houden geen rekening met de giekdoorbuiging onder belasting.



c. URW 094C Hijstabel

Getelescopeerde gieksecties: 1

Vlucht (m)		1,0	1,1	1,2	1,3	1,41
Hijs vermogen (t)	Maximaal uitgezette stempels	0,99 5	0,99 5	0,99 5	0,99 5	0,99 5
	Niet maximaal uitgezette stempels	0,8	0,8	0,75	0,7	0,65

Getelescopeerde gieksecties: 1+2

Vlucht (m)		1,0	1,1	1,3	1,5	2,0	2,5	2,69
Hijs vermogen (t)	Maximaal uitgezette stempels	0,99 5	0,99 5	0,99 5	0,99 5	0,8	0,65	0,58
	Niet maximaal uitgezette stempels	0,8	0,8	0,7	0,6	0,41	0,28 5	0,23

Getelescopeerde gieksecties: 1+2+3

Vlucht (m)		1,0	1,8	2,0	2,5	2,8	3,0	3,5	3,93
Hijs vermogen (t)	Maximaal uitgezette stempels	0,85	0,85	0,8	0,65	0,58	0,53	0,4	0,32
	Niet maximaal uitgezette stempels	0,5	0,5	0,41	0,28 5	0,21 5	0,19	0,14 5	0,11 5

Getelescopeerde gieksecties: 1+2+3+4

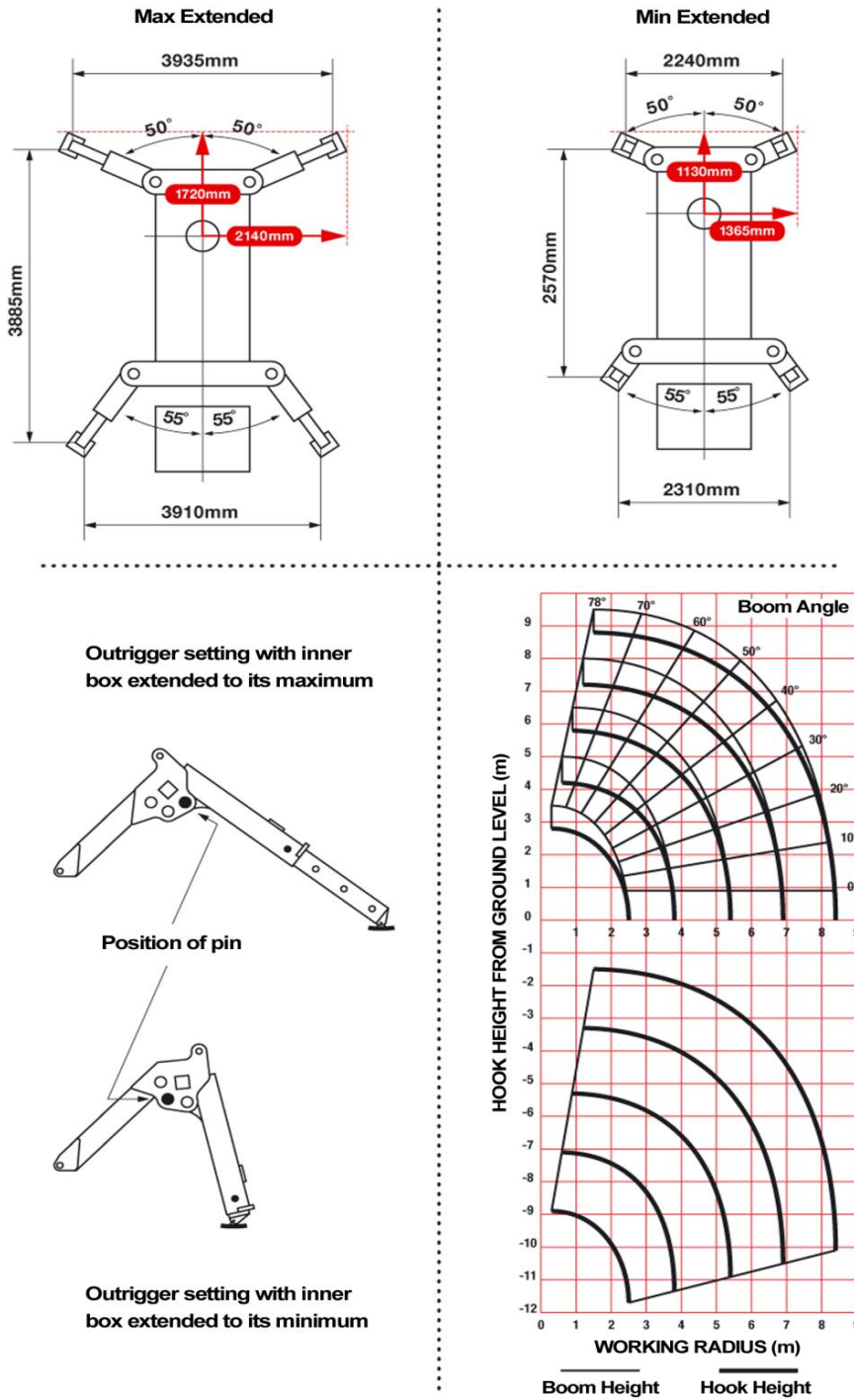
Vlucht (m)		2,4	2,5	2,8	3,0	3,5	4,0	4,5	5,1	5,17
Hijs Vermogen (t)	Maximaal uitgezette stempels	0,66	0,66	0,58	0,53	0,41	0,33	0,27	0,21	0,2
	Niet maximaal uitgezette stempels	0,36	0,32	0,22	0,19	0,14 5	0,10 5	0,08	0,06 5	0,065



d. URW 095/295 Specificaties

Technische Specificaties		
Kraancapaciteit	Capaciteit	A095 :0,995 t x 3,5 m A295 : 2,9 t x 1,4 m
Vlucht	Maximum	8,41 m
Maximale hijshoogte	Ongeveer	8,80 m
Afmetingen	Transporttoestand	2750 mm(l)x600 mm(b)x 1380 mm(h)
Gewicht	Onbelast	1850 kg Elektrisch 1950 kg
Hoekdrukken	Raadpleeg	verder in dit hoofdstuk
Hijssnelheid	Ongeveer	10,0 m/min met 4 windingen en 4 kabelparten
Telescopisch systeem	Gieklengte Telescopeersnelheid Giektype	2,53 ~ 8,65 m 6,12 m / 20 sec 5 sectie hydraulisch telescopeerbare giek,hexagonale balkconstructie
Optoppen hoek/snelheid	Ongeveer	0-78° / 11 sec
Zwenken hoek/snelheid	Ongeveer	360° continu, 1,5 tr/min ⁻¹
Rijsysteem	Aandrijving Rijsnelheid Klimvermogen Grondlengte rupsen Gronddruk rupsen Rupsbreedte	Hydrostatisch, traploos voor- en achteruit 0 ~ 2,3 km/h 20° 1050 mm 48 kPa (0,49 kg/cm ²) 180 mm
Motor Mitsubishi	Brandstof Maximum vermogen Starten Brandstoftank	Benzine (in optie elektrisch en LPG) 9,6 kW (13 Pk)/2500 tr/min ⁻¹ standaard elektrisch starten 6 l
Standaard uitrusting		(095) Overlastbeveiliging (295) Lastmomentbeveiliging (LMB) (095/295) Hoogteafslag, gesproken waarschuwingssysteem, afstandsbesturing met kabel
Optionele uitrusting		Eénschijfshaak, bolhaak, elektrische aandrijving, LPG-aandrijving, witte rupsen, radiobesturing

e. 095/295 Plaatsen van de stempels en werkdigram



Note: Bovenstaande afmetingen zijn gebaseerd op een onbelaste kraan en houden geen rekening met de giekdoorbuiging onder belasting.



f. **URW 095C Hijstabel**

Getelescopeerde gieksecties: 1 & 1+2

Vlucht (m)		1.0	1.4	1.5	1.8	2.0	2.5	3.0	3.5	3.835
Hijs Vermogen (t)	Maximaal uitgezette stempels	0.99 5	0.99 5	0.99 5	0.99 5	0.99 5	0.99 5	0.99 5	0.99 5	0.9
	Niet maximaal uitgezette stempels	0.99 5	0.99 5	0.99 5	0.99 5	0.99 5	0.65	0.49	0.35	0.25

Getelescopeerde gieksecties: 1+2+3

Vlucht (m)		2.2	2.5	2.9	3.0	3.5	4.0	4.5	5.0	5.37
Hijs vermogen (t)	Maximaal uitgezette stempels	0.99 5	0.99 5	0.99 5	0.99 5	0.99 5	0.8	0.65	0.52	0.43
	Niet maximaal uitgezette stempels	0.8	0.65	0.53	0.5	0.38	0.28	0.22	0.16	0.12

Getelescopeerde gieksecties: 1+2+3+4

Vlucht (m)		3.4	3.8	4.0	4.5	5.0	5.5	6.0	6.5	6.89
Hijs vermogen (t)	Maximaal uitgezette stempels	0.85	0.85	0.75	0.6	0.5	0.42	0.36	0.32	0.27
	Niet maximaal uitgezette stempels	0.42	0.34	0.3	0.25	0.19	0.14	0.1	0.08	0.06

Getelescopeerde gieksecties: 1+2+3+4+5

Vlucht (m)		3.8	4.1	4.5	5.0	5.5	6.0	6.5	7.0	8.0	8.41
Hijs vermogen (t)	Maximaal uitgezette stempels	0.55	0.55	0.45	0.37	0.31	0.27	0.23	0.2	0.15	0.13
	Niet maximaal uitgezette stempels	0.35	0.29	0.25	0.2	0.16	0.13	0.1	0.07	0.04	0.03



g. URW 295 C Hijstabel

Getelescopeerde gieksecties: 1 & 1+2

Vlucht (m)		1.0	1.4	1.5	1.8	2.0	2.5	3.0	3.5	3.835
Hijs vermogen (t)	Maximaal uitgezette stempels	2.9	2.9	2.65	2.25	2.05	1.65	1.3	1.0	0.9
	Niet maximaal uitgezette stempels	2.0	2.0	2.0	1.45	1.1	0.65	0.49	0.35	0.25

Getelescopeerde gieksecties: 1+2+3

Vlucht (m)		2.2	2.5	2.9	3.0	3.5	4.0	4.5	5.0	5.37
Hijs vermogen (t)	Maximaal uitgezette stempels	1.35	1.35	1.35	1.25	1.0	0.8	0.65	0.52	0.43
	Niet maximaal uitgezette stempels	0.8	0.65	0.53	0.5	0.38	0.28	0.22	0.16	0.12

Getelescopeerde gieksecties: 1+2+3+4

Vlucht (m)		3.4	3.8	4.0	4.5	5.0	5.5	6.0	6.5	6.89
Hijs vermogen (t)	Maximaal uitgezette stempels	0.85	0.85	0.75	0.6	0.5	0.42	0.36	0.32	0.27
	Niet maximaal uitgezette stempels	0.42	0.34	0.3	0.25	0.19	0.14	0.1	0.08	0.06

Getelescopeerde gieksecties: 1+2+3+4+5

Vlucht (m)		3.8	4.1	4.5	5.0	5.5	6.0	6.5	7.0	8.0	8.41
Hijs Vermogen (t)	Maximaal uitgezette stempels	0.55	0.55	0.45	0.37	0.31	0.27	0.23	0.2	0.15	0.13
	Niet maximaal uitgezette stempels	0.35	0.29	0.25	0.2	0.16	0.13	0.1	0.07	0.04	0.03

h. Kranen uitgerust met Elektrisch Duo Pack

Elektrische gegevens

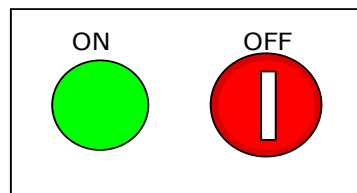
Detail	URW095C/URW295C
Vermogen	3,7kW
Voltage	AC400 ± 5%
Frequentie	50/60Hz ± 5%
Fases	3
Kabeldiameter	1,25mm ²
Aarding (zeer belangrijk)	1,25mm ²
Draairichting motor gezien vanuit de uitgaande as	links

a. Alvorens in werking te stellen

Open **NOOIT** de aansluitingskast als ze aangesloten is op de stroomtoevoer.

1. De motor moet stilgelegd worden en de startsleutel moet in de positie OFF staan.
2. Druk op de (Groene) ON drukknop die zich bevindt op de regeldoos.
3. Indien de motor niet aanslaat controleer dan de onderbrekers in de regeldoos..
Als de motor in de verkeerde richting draait: laat dan 2 van de zijdraden omwisselen door een bekwame elektricien.

Aansluitingskast



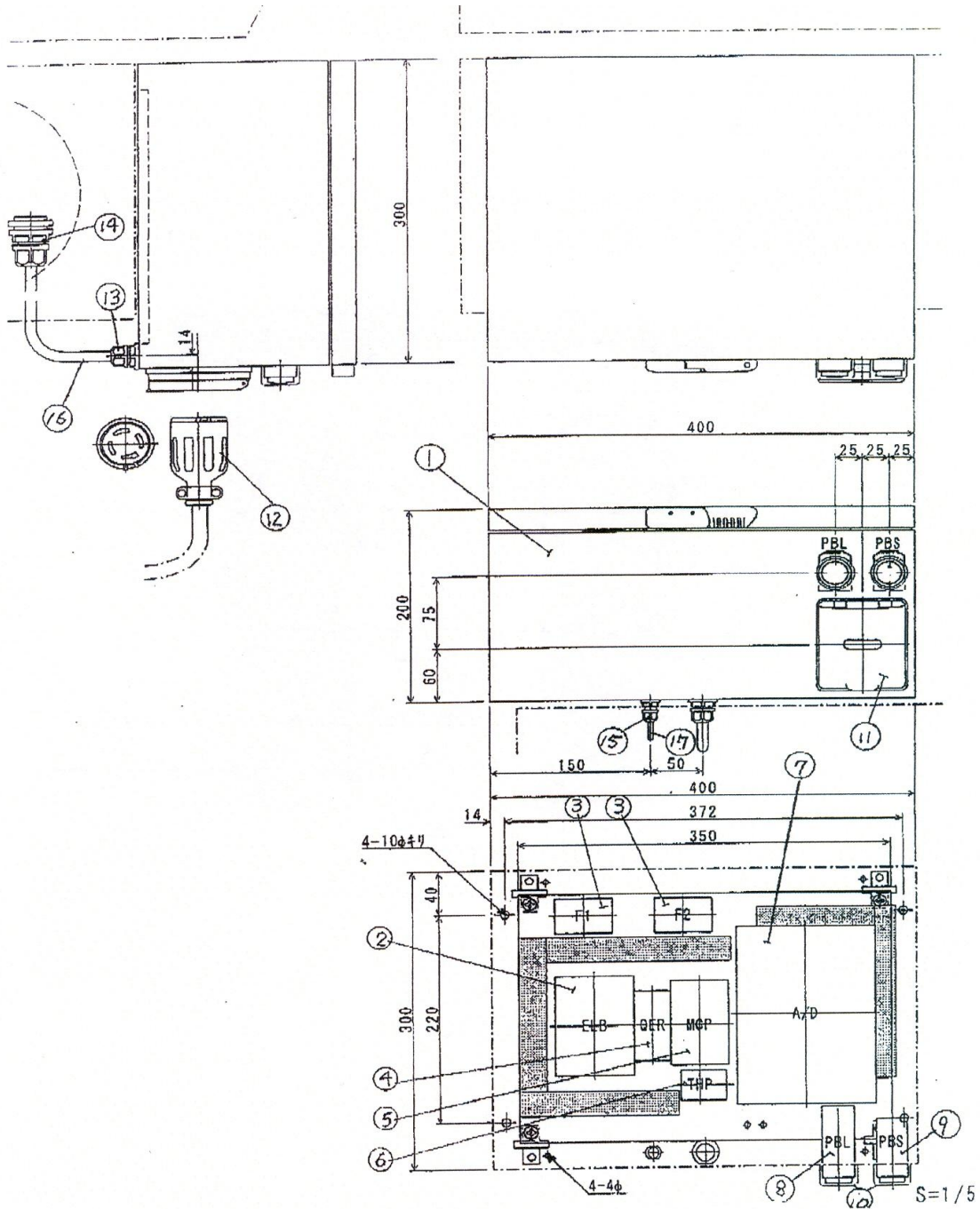
4. Als de OFF drukknop is ingedrukt kan deze enkel worden ontgrendeld met de bijhorende sleutel. Dit om te vermijden dat de kraan zonder toelating zou worden gebruikt.
5. Bevestig dat het hydraulisch systeem in werking is door de hijshaak te laten zakken en op halen.
6. Bevestig dat de 12V DC voor de afstandsbediening beschikbaar is door na te testen of de afstandsbediening functioneert.

**b. Werken met het Elektrisch Duo Pack**

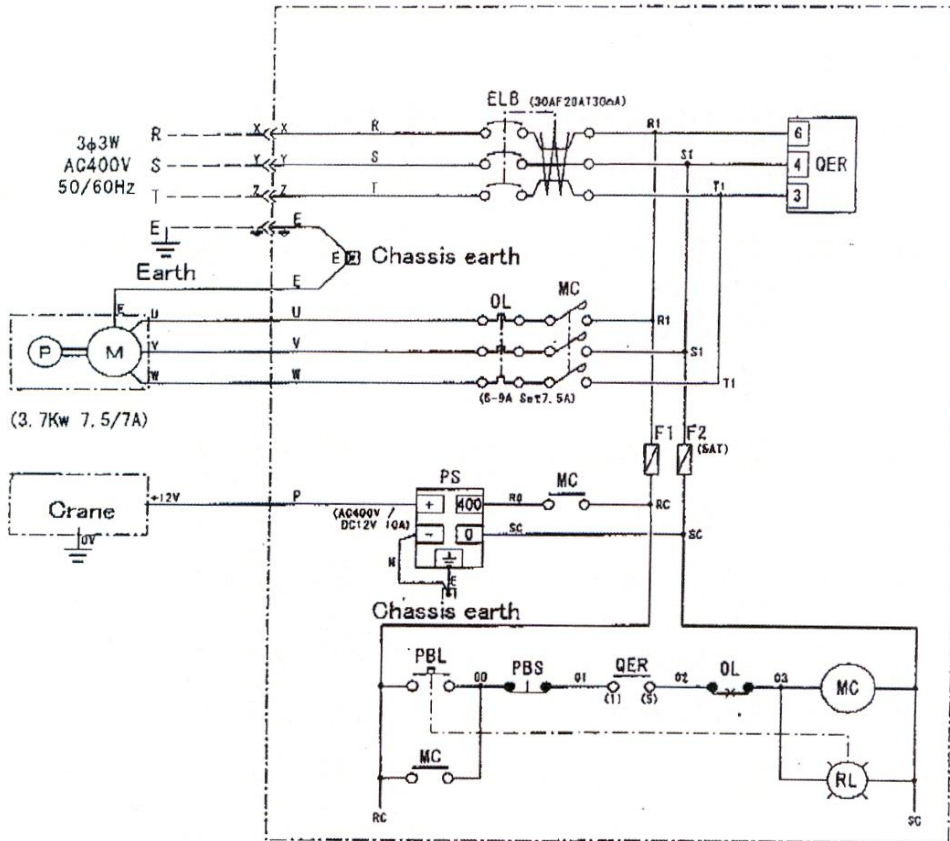
1. Als de kraan elektrisch aangedreven wordt maakt ze relatief weinig geluid. De kraanman moet er voor zorgen dat al het personeel dat in de omgeving werkzaam is ervan verwittigd is dat de kraan in bedrijf is. Hij moet hiervoor aandachtig blijven tijdens de werkzaamheden.
2. De kraansnelheid is onveranderlijk tijdens het werken met het Elektrische duo Pack omdat de aandrijvende as van de elektrische motor aan een constante snelheid draait.
3. Als de kraan niet werkt draai dan de schakelaar, die zich bevindt op de aansluitkast, op OFF.

c. Na het werken

1. Schakel de elektrische motor uit.
2. Verwijder de stroomtoevoerkabel.

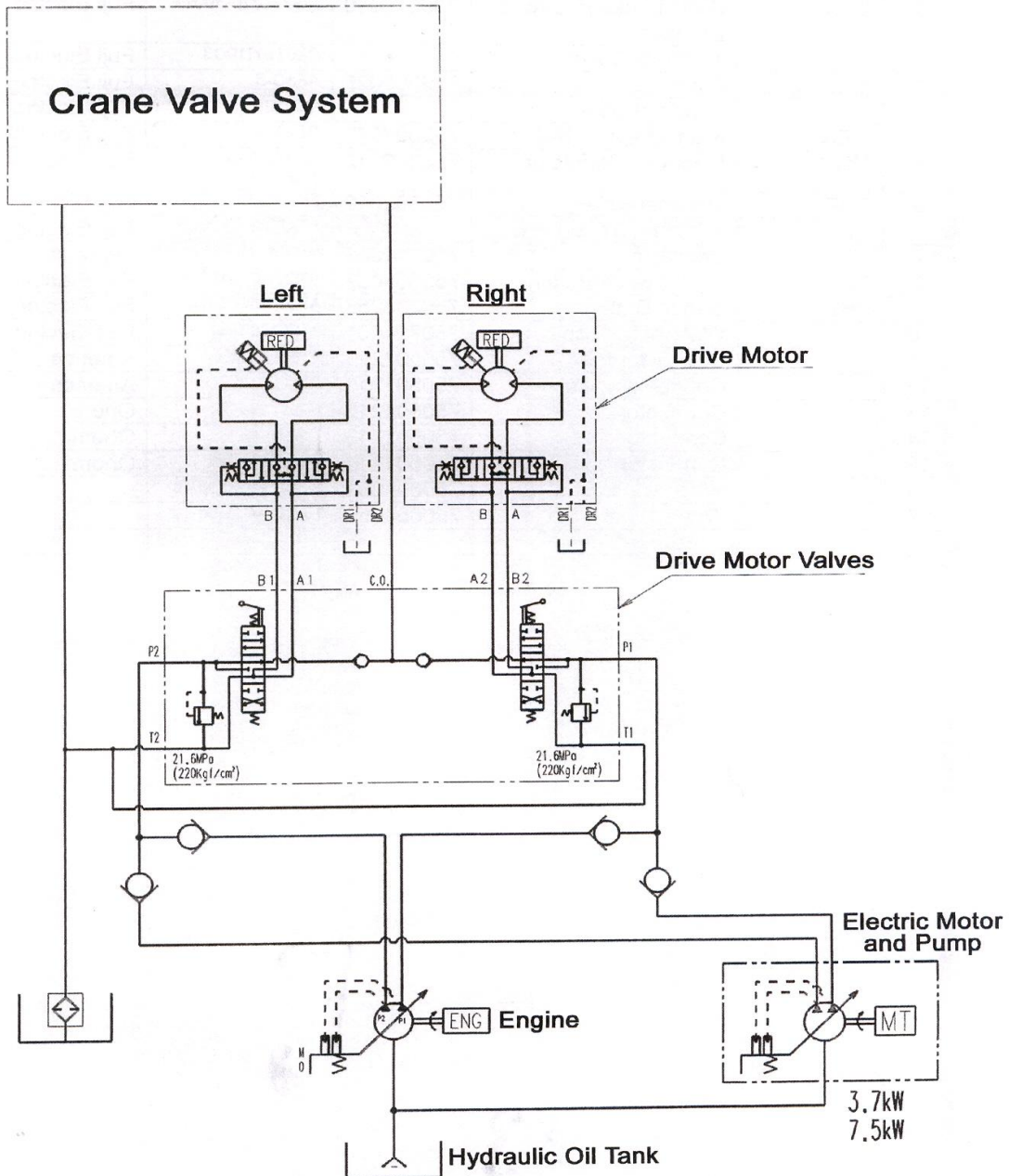


URW 095/295 CR(E)



URW 095/295 CR(E)

AC400V Hydraulisch Circuit for 095/295/376/506





e. **Onderdelenlijst (URW 095 CR(E) / URW 295 CR(E))**

Opmerking: de benaming van de onderdelen werd in de Engelse taal behouden omdat de Engelstalige magazijnier aldus een betere controle over de juistheid van de bestelde onderdelen heeft.

No	Symbol	Stuknaam	Stuknummer	Type	Firma	Qty
1		Regulation Box	750716010	CL20-34	Nittou	1
2	ELB	Earth Leakage Circuit Breaker	750319010	EG33C/20-30-MA	Fuji Electric	1
		Terminal Cover		BZ6TSH10C3	Fuji Electric	1
3	F1,2	Fuse	750309025	AFaC-5	Fuji Electric	2
		Terminal Cover		GC-30	Fuji Electric	2
4	QER	Right Rotation Relay	750307049	QE-40N	Fuji Electric	1
5	MCP	Magnetic Contactor	750319012	SC-05H/2a-AC400V	Fuji Electric	1
6	THP	Thermal Relay	750307050	TK-ON/6A	Fuji Electric	1
		Terminal Cover		SZ-JW2	Fuji Electric	1
7	A/D	Converter	750111007	46904	Legrand	1
8	PBL	Light Switch Button	750303057	AR22EOL-10T3G	Fuji Electric	1
9	PB2	Switch Button	750303058	AR22EOR-01R	Fuji Electric	1
10		Waterproof Cap	750714001	AR9D797	Fuji Electric	2
11		Connector Inlet	750501210	4365NW	American	1
12		Connector Wire	750501211	4364R	American	1
13		Connector	750501212	OA-W1611	Ohom	1
14		Connector	750501213	OA-2	Ohom	1
15		Connector	750501214	OA-W15M07	Ohom	1
16		Wire	750604054	2PNCT 1,25sq 4c		1
17		Wire	750604056	2PNCT 1,25sq 1c		1

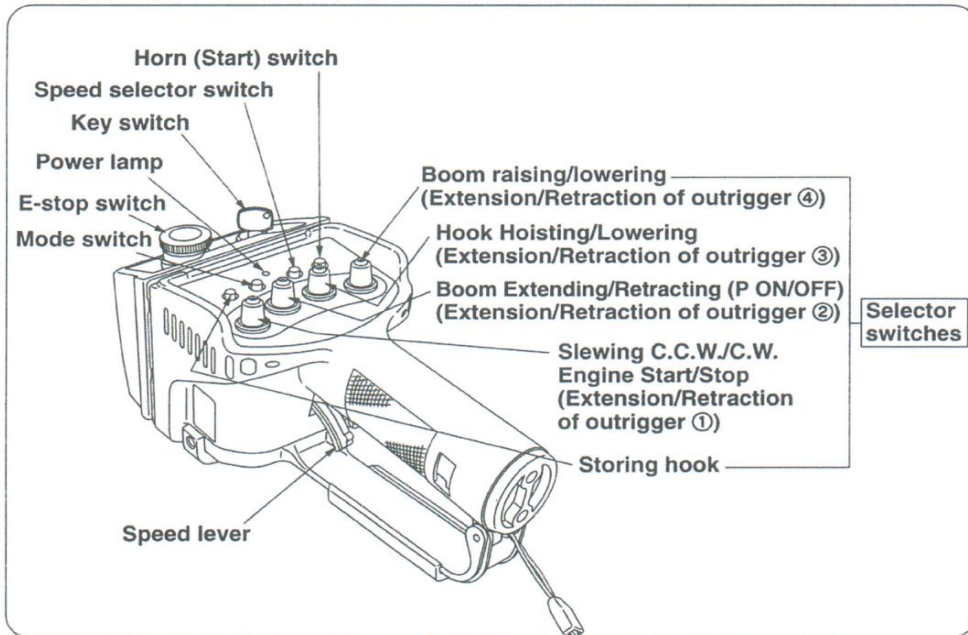




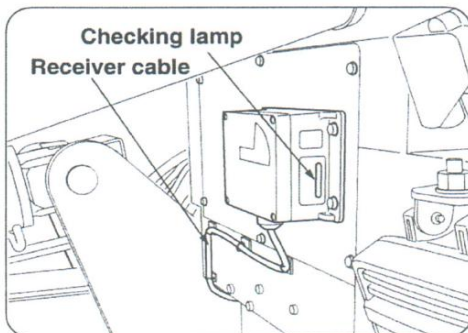


17. AFSTANDBEDIENING

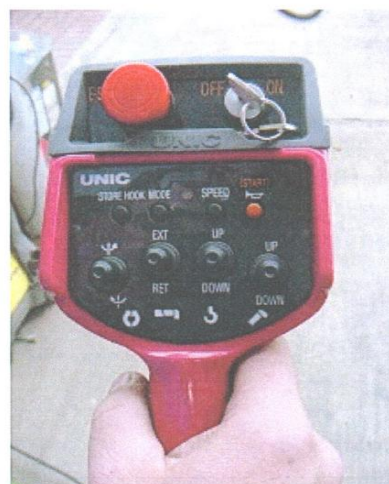
a. Beschrijving van de afstandsbediening



3. Designation of each part of receiver



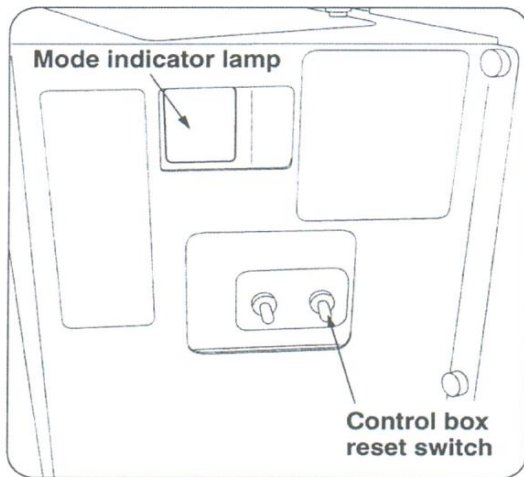
*Receiving antenna is built in the receiver.



De Handset van de afstandsbediening met sleutel



b. Beschrijving van de onderdelen

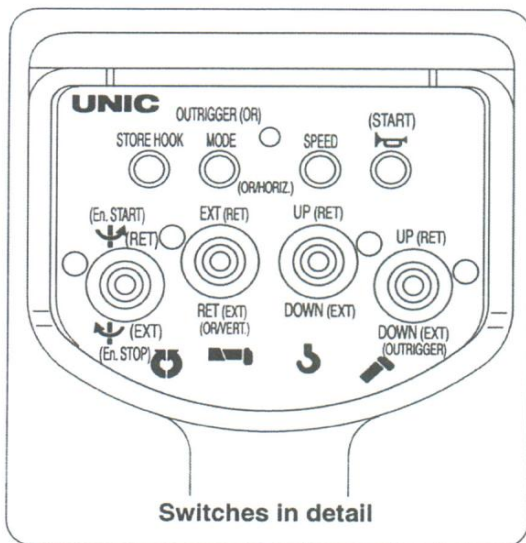


MANUAL/
RADIO REMOTE

LAMP	POSSIBLE OPERATION
ON	RADIO CONTROL
OFF	MANUAL

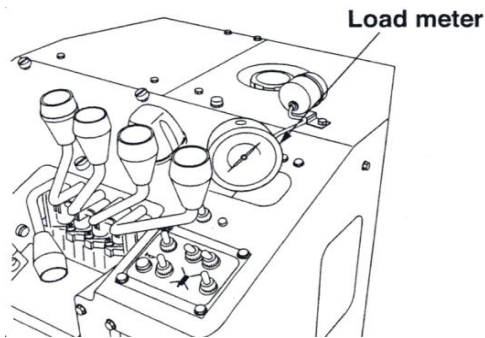
The operation mode is changed with the mode selection switch

MODE SELECTION SWITCH UCE.02.62.GB URW376/506

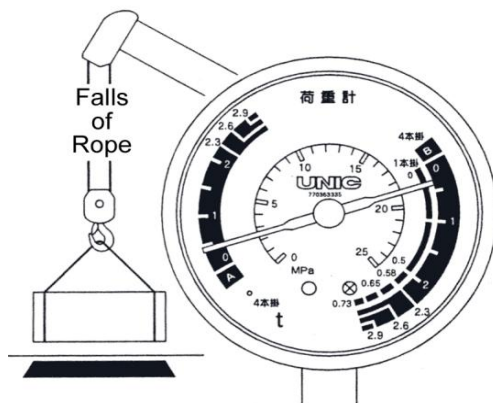


18. LASTMETER-LASTMOMENTBEGRENZER

a. Lastmeter – werking

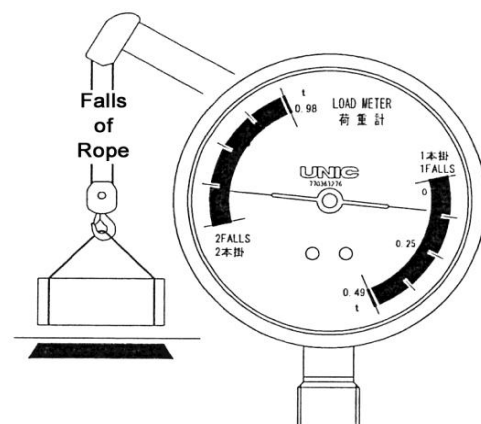


- De meter toont het gewicht van de last die gehesen wordt. Lees de schaal die overeenkomt met het aantal kabelparten.



095 Lastmeter

- Het scherm van de meter heeft schalen die overeenstemmen met de A en B banden op de indicator op giek voor 4-lijnpart systemen.
- Er is ook een schaal voor het 1-part systeem.



094 Lastmeter

- Het scherm van de meter heeft schalen voor 2-lijnpart en 1-lijnpart systemen.

i. 094 - Gebruik van de Lastmeter

Sla de last aan. Gebruik hiervoor een hijsband die lang genoeg is om de hijshaak ongeveer 30-60 cm te stijgen alvorens de last vrij komt van de grond

Laat de motor draaien aan lage snelheid. Regel de hijsnelheid van de hijshaak zo dat de wijzers (0) aanduiden op de meter. Hijs de last verder met de hijshendel in EXACT dezelfde positie. Elke verandering van de positie van de hijshendel zal een zeer onnauwkeurige aanduiding geven.

Bijvoorbeeld:

De giek getelescopeerd tot 1+2+3 bij een 2-parts ingeschoren hijsblok.
De Lastmeter op de giek duidt (punt a) aan dat de kraan 0,5 ton kan hijsen bij die gieklenkte en hoogte. De naald van de Lastmeter bevindt zich in de B schaal van de lastmeter, daarom gebruiken we de B schaal van de Lastmeter.

Lees de Lastmeter, volgens bovenstaande wijze, als de last ongeveer 30 cm boven de grond is gehesen. op deze manier

De meter toont (punt b) een gewicht van 0,24t. Dit wil zeggen dat de kraan een veiligmargin heeft van 0,26 ton in dit voorbeeld.

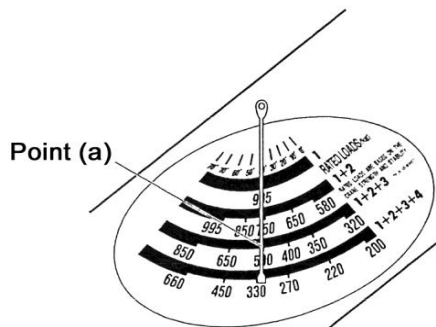


Fig.1 Load Indicator

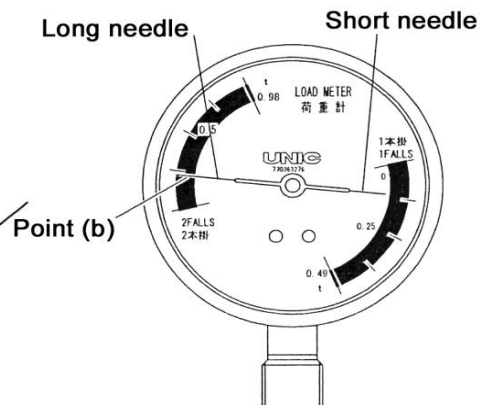


Fig.2 Load Meter

ii. 095 - Gebruik van de Lastmeter

Controleer op de Lastmeter op de giek of de aanwijzer zich in punt A of B bevindt. Dit om te bepalen welke 4-lijnparten schaal te gebruiken op de Lastmeter

Sla de last aan. Gebruik hiervoor een hijsband die lang genoeg is om de hijshaak ongeveer 30-60 cm te stijgen alvorens de last vrij komt van de grond

Laat de motor draaien aan lage snelheid. Regel de hijsnelheid van de hijshaak zo dat de wijzers (0) aanduiden op de meter. Hijs de last verder met de hijshendel in EXACT dezelfde positie. Elke verandering van de positie van de hijshendel zal een zeer onnauwkeurige aanduiding geven.

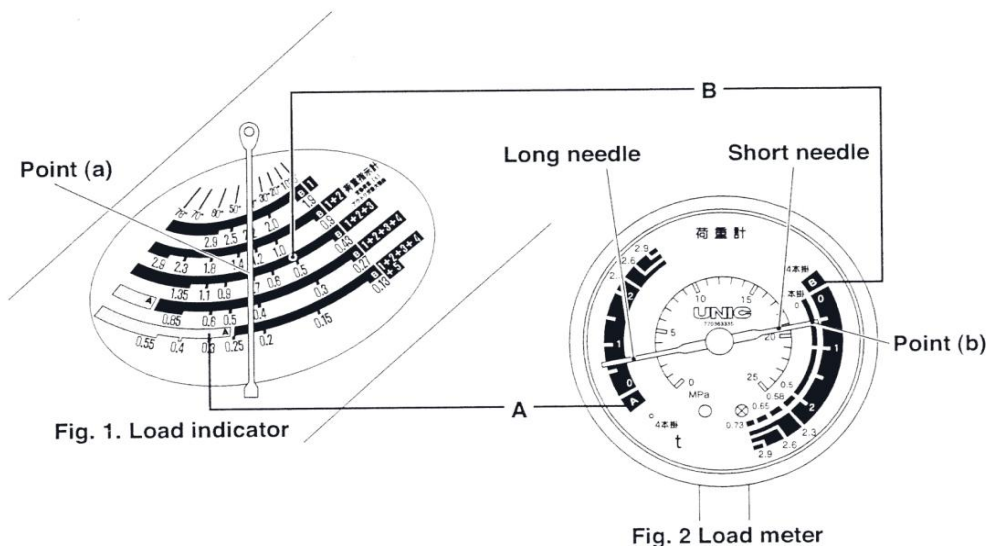
Bijvoorbeeld:

De giek getelescopeerd tot 1+2+3 bij een 4-parts ingeschoren hijsblok.

De Lastmeter op de giek duidt (punt a) aan dat de kraan 0,7 ton kan hijsen bij die gieklenkte en hoogte. De naald van de Lastmeter bevindt zich in B schaal van de lastmeter, daarom gebruiken we de B schaal van de Lastmeter.

Lees de Lastmeter, volgens bovenstaande wijze, als de last ongeveer 30 cm boven de grond is gehesen op deze manier

De meter toont (punt b) een gewicht van 0,5 ton. Dit wil zeggen dat de kraan een veiligemarge heeft van 0,2 ton in dit voorbeeld.





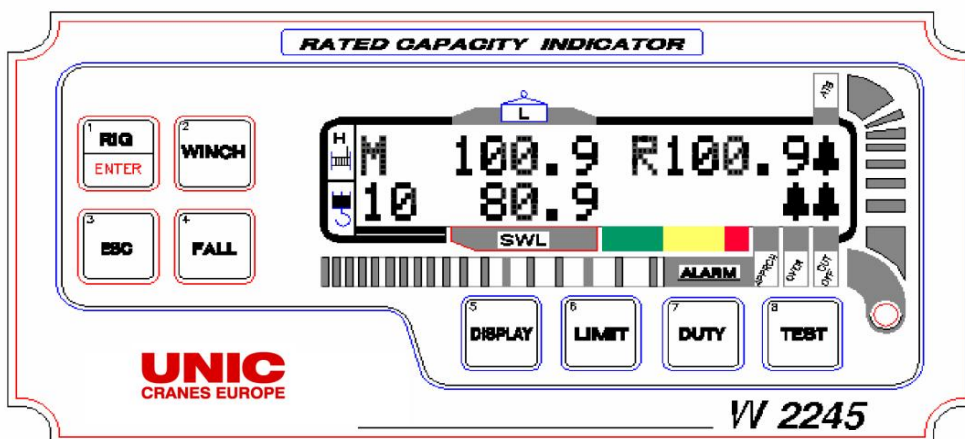
b. 295 Lastmoment indicator – handleiding voor de kraanman

1. Algemene beschrijving van het systeem

Het UNIC W2245 Automatische Lastmoment Indicator (LMI) systeem werd ontwikkeld om de kraanman de nodige informatie te verstrekken om de kraan veilig te bedienen binnen maximum toegelaten belasting die bepaald werd door de fabrikant

De LMI functioneert, door automatisch de belasting van de kraan te controleren en deze voortdurend te vergelijken met de maximum toegelaten belasting voor elke kraanpositie. Het weergavescherm van de LMI verschaft continue informatie over de kraanbelasting en waarschuwt de als de maximum limiet van de kraancapaciteit wordt benadert of overschreden.

Zicht van het Weergavescherm (display) van de W2245



Op de display-eenheid kan de machinist de status van de kraan aflezen. In de normale bedieningsmodus geeft de bovenste rij in het LCD-scherm aan welke lier wordt gebruikt, of de service overbruggings modus ingeschakeld is (R knippert indien ingeschakeld), wat de hijslast, de vlucht en de hoek is (bijv. A30 is 30 graden). In de onderste rij van de normale bedieningsmodus staat het aantal inscheringen, de nominale last, een staafdiagram met %SWL (Safe Working Load = maximaal veilig toelaatbare last) en het huidige tabelnummer (bijv. D01 is tabel 1) of de status van de alarmsignalen. In de linkerbovenhoek van het display is aangegeven welke lier wordt gebruikt. 'M' staat voor hoofdlier, 'A' voor hulplier.

Het **AANTAL INSCHERINGEN** wordt links onder in het display weergegeven.

De **HIJSLAST** en het **LASTMOMENT** zijn bruto waarden, inclusief het gewicht van het hijsblok en de hijsstropen die eventueel worden gebruikt. De **VLUCHT ('R')** wordt horizontaal gemeten vanaf het hart van het draaipunt van de kraan tot het hijspunt van de kraan (meestal de haak).



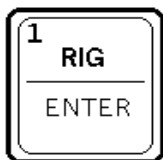
De **BASIS GIEKHOEK ('A')** is de hoek van de hartlijn van het onderste deel van de giek (loopt meestal parallel met de bovenkant van de giek) t.o.v. horizontaal.

De **VLUCHT ('R')** wordt horizontaal gemeten vanaf het hart van het draaipunt van de kraan tot het hijspunt van de kraan (meestal de haak).

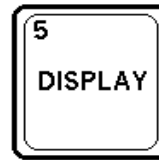
De **BASIS GIEKHOEK ('A')** is de hoek van de hartlijn van het onderste deel van de giek (loopt meestal parallel met de bovenkant van de giek) t.o.v. horizontaal.

1.1 Beschrijving toetsenpaneel

Op het toetsenpaneel van het display zitten acht druktoetsen. Toets 1 heeft een dubbele functie. De bovenste rij van de toets is de hoofdfunctie en de onderste rij de secundaire. De hoofdfunctie is voor gebruik in de normale bedieningsmodus en de secundaire toets wordt gebruikt voor menunavigatie en bewerkingen.



Met deze toets kan de blokkering permanent worden opgeheven bij serviceactiviteiten. De Enter-functie wordt gebruikt om andere.



Als u op deze toets drukt, krijgt u toegang tot andere gegevens, omdat het displayscherm tijdelijk wordt gewijzigd.



Met deze toets kan de te gebruiken lier worden geselecteerd. De secundaire functie «UP» wordt gebruikt om in het menu naar boven te scrollen of een waarde te verhogen. Naar deze toets wordt in dit handboek verwezen als secundaire functietoets.



Deze toets is voor toegang tot het LIMMET-menu.



Deze toets is om terug te keren naar de normale bedieningsmodus.



Deze toets is voor toegang tot de Tabel keuze modus.



Met deze toets kan het aantal INSCHERINGEN voor de geselecteerde lier worden ingesteld. Met de secund.functie«DOWN» scrolled men naar beneden in het menu of verlaagd een waarde. In dit handboek wordt naar deze toets verwezen als secundaire functietoets.



Met deze toets wordt de testprocedure van het systeem opgestart.



1.2 Beschrijving alarmsignalen

Er zijn vier waarschuwingssignalen die in de vorm van een bel op het display kunnen verschijnen. De signalen betekenen het volgende:

ATB:«AAN» bij de hoogste stand van de haak. Hiermee kan de hijsfunctie van de kraan onderbroken worden, afhankelijk van het kraanmodel.

APPRCH:Voorwaarschuwing «AAN» als de maximumlast bijna bereikt is. Als de last aan de haak de in de kalibratie gespecificeerde voorwaarschuwings limiet heeft overschreden. Het ingevoerde percentage kan tijdens het kalibreringsproces (*zie opmerking*) worden gewijzigd. Hierbij is tevens een onderbroken geluidssignaal van de ingebouwde akoestische signalering te horen.

OVER:Waarschuwing overbelasting «AAN» als de last aan de haak het in de kalibratie gespecificeerde percentage van het lastmoment overschrijdt. Het percentage kan wijzigen tijdens het kalibreringsproces (*zie opmerking*). Hierbij is tevens een ononderbroken geluidssignaal van de ingebouwde akoestische signalering te horen. Tevens wordt de uitgang voor een externe akoestische signalering aangestuurd.

CUT OFF:Uitschakeling «AAN» als de last aan de haak het in de kalibratie gespecificeerde percentage van het lastmoment overschrijdt. Het percentage kan wijzigen tijdens het kalibreringsproces (*zie opmerking*). Hierbij is tevens een ononderbroken geluidssignaal van de ingebouwde akoestische signalering te horen. Tevens wordt de uitgang voor het onderbreken van de kraanbewegingen aangestuurd. Deze uitgang wordt in het algemeen gebruikt om alle hijs en vluchtvergrotenende kraanbewegingen te onderbreken.
Het exacte gebruik verschilt per kraanmodel.

Nota.: De percentages van de alarmniveaus moeten overeenkomstig de ter plaatse geldende voorschriften worden ingesteld, in geval van twijfel kunt u voor informatie contact opnemen met Wylie Systems

Als er een waarschuwingssignaal is geactiveerd, gaat als visuele waarschuwing het rode lampje branden.

ROPE:Deze waarschuwing gaat bij «AANTAL INSCHERINGEN» knipperen om aan te geven dat het lastmoment door de capaciteit van de hijsdraad wordt beperkt, indien bij het configureren minder dan het normale aantal inscheringen voor het maximaal hijsvermogen zijn ingesteld.



2. Bedieningsprocedure

2.1 Waarschuwing

De W2245 Wylie Lastmomentbeveiliging is slechts een hulpmiddel voor de machinist. Wanneer de parameters correct zijn ingesteld, waarschuwt het beveiligingssysteem de kraanmachinist voor een potentieel gevaar van overbelasting, hetgeen schade aan apparatuur of eigendommen kan veroorzaken en/of de machinist of andere medewerkers op het terrein nabij de kraan in gevaar kan brengen.

Dit systeem mag onder geen enkele omstandigheid gebruikt worden ter vervanging van het beoordelingsvermogen van de kraanmachinist tijdens het uitvoeren van hijswerkzaamheden. De kraanmachinist is geheel verantwoordelijk voor de veilige bediening van de kraan. Als de lastmomentbeveiliging niet juist is ingesteld, kan het systeem niet voorkomen dat de kraan beschadigd raakt door overbelasting of door een andere oorzaak die daarmee verband houdt.

De veilige bediening van de kraan is ten alle tijde de verantwoording van de machinist, die alle waarschuwingen en instructies van Wylie Systems, de fabrikant van de kraan en de betreffende veiligheidsinstanties moet opvolgen en in acht moet nemen.

Tijdens normaal gebruik dient de SWL (= maximaal veilig toelaatbare last) van een kraan niet overschreden te worden. N.B. bepaalde wettelijke voorschriften staan niet toe dat de SWL overschreden wordt, anders dan bij het doen van testen

Voordat de machinist gebruik gaat maken van de kraan die met een Wylie-systeem is uitgerust, dient hij/zij eerst de informatie in zowel dit handboek als het bedieningshandboek van de kraanproducent, zorgvuldig te lezen, zodat hij/zij volledig op de hoogte is van de juiste bedieningsprocedures en de ter plaatse geldende veiligheidseisen

Het systeem kan alleen correct functioneren als wordt voldaan aan de dagelijkse routine-inspecties. Vermoedelijke gebreken en ogenschijnlijke schade aan de kraan dienen voor gebruik direct aan de verantwoordelijke personen/instanties gemeld te worden

Voordat de kraan wordt bediend, moet de W2245 ingesteld worden op de juiste kraanparameters [bijv. afgestempeld, banden 360, banden voorkant, rijden en hijsen, hoofdgiek, jib, verlengde handsectie, hoofdlier, hulplier en aantal inscheringen].

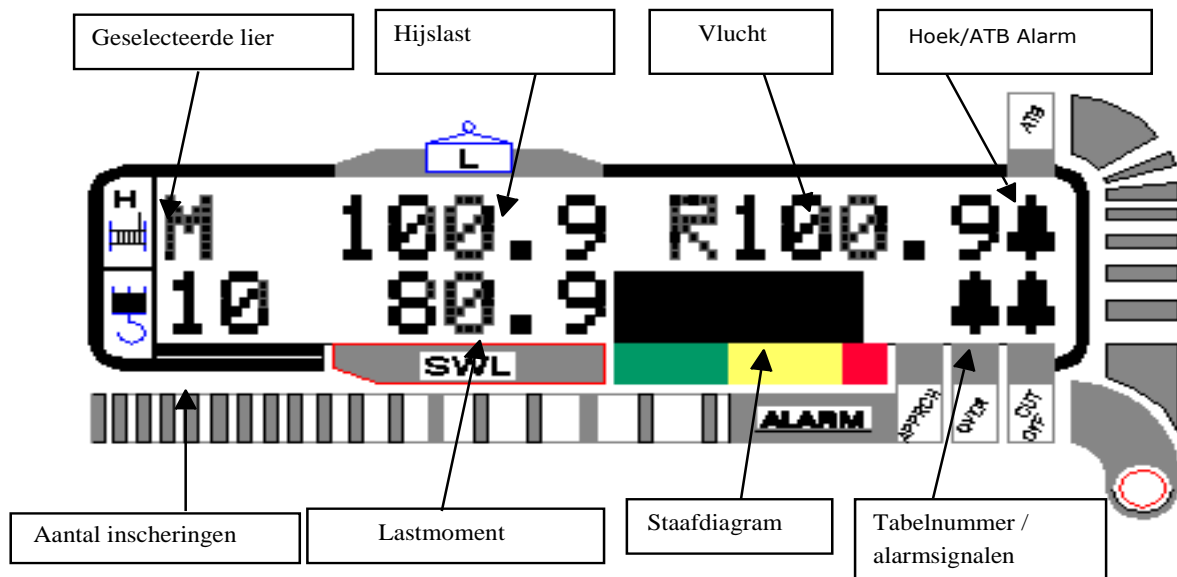
2.2- Inschakelen

Schakel de elektrische voedingsbron van de lastmomentbeveiliging in (bijv. door de kraan op te starten).

Als de lastmomentbeveiliging wordt ingeschakeld, verschijnt de naam van het bedrijf in het display. Vervolgens wordt 3 seconden lang een configureerbare boodschap weergegeven (meestal de meeteenheden). Het systeem gaat daarna over op de normale bedieningsmodus.

2.3- Bediening

Zoals onderstaand is afgebeeld, geeft de normale bedieningsmodus de hijslast, het lastmoment, de vlucht of hoek, de geselecteerde lier en het aantal inscheringen weer.



Met de (#5) **DISPLAY**-toets kan de machinist voor onderhoudsdoeleinden toegang krijgen tot de andere functies van het systeem, zoals Storingsrapport en Diagnose. Deze functies blijven 15 seconden lang op het display, voordat het systeem terugkeert naar de normale modus.

