



YANMAR

MIDI-PELLE

ViO80-1

8065 / 8125 kg



ViO80-1



> ÉQUIPEMENTS

> ÉQUIPEMENTS STANDARDS

Moteur

- 4TNV98C-WBV Yanmar diesel
- Respecte les normes Phase IIIB et Tier 4
- Injection directe
- Système Common Rail
- Système de contrôle électrique EGR
- Unité de contrôle du moteur (ECU)
- Filtre à particules à régénération automatique (sans additif)
- Séparateur d'eau
- Mode Eco
- Système Auto-Idle (auto-décélération)
- Accélérateur par potentiomètre

+

Système hydraulique

- Circuit hydraulique VIPPS (ViO Progressive 3 Pumps System)
- 2 circuits auxiliaires à commande proportionnelle ajustable par potentiomètre
- Régulation électronique des pompes hydrauliques
- 2nde vitesse automatique
- Filtre sur circuit hydraulique de pilotage
- Jauge huile hydraulique extérieure

+

Cabine

- Interface LCD

- Cabine montée sur silent blocks viscoélastiques
- Climatisation
- Siège tissu à suspension pneumatique ajustable et inclinable avec appuie-tête
- Repose-poignets ajustables
- Repose-pieds
- Grandes pédales de translation
- Pare-brise en 2 parties totalement escamotable
- Double vitre latérale droite coulissante
- Partie frontale supérieure transparente
- Pare-soleil
- Essuie-glaces
- Lave vitres
- Plafonnier automatique
- Radio avec clé USB
- 2 prises 12V
- Boîtes de rangement
- Porte-documents sécurisé
- Porte-gobelet

+

Châssis inférieur

- Chenilles asymétriques VICTAS
- 4 points d'ancrage
- Flexible d'alimentation du vérin de lame en deux parties

+

Sécurité

- Main-courantes
- Levier de sécurité
- Ceinture de sécurité avec

- enrouleur
- Marteau d'évacuation
- Points d'ancrage
- 5 rétroviseurs
- Avertisseur sonore
- Bip de translation

+

Éclairage

- 1 lampe LED intégrée dans la flèche
- 2 lampes LED à l'avant de la cabine

+

Divers

- Pompe électrique de remplissage en carburant avec arrêt automatique
- Jauge de carburant
- Double position de l'axe du vérin de balancier
- Protection des vérins de lame et de flèche
- Flexibles protégés par gaines anti-abrasion
- Pièces acier traitées par cathorèse
- Capots verrouillables
- Boîte à outils
- Trouse à outils
- Pompe à graisse

ÉQUIPEMENTS OPTIONNELS

Peinture spéciale | Clapets de sécurité pour levage + avertisseur de surcharge | Bras long | Contrepoids additionnel (+ 400kg) | Prolongation des circuits auxiliaires en bout de bras | Raccords rapides | Anti-vol (à clé / à clavier) | Traceur GPS | Graissage centralisé | Siège en skaï | Phare arrière + gyrophare LED | Grille de protection FOPSII

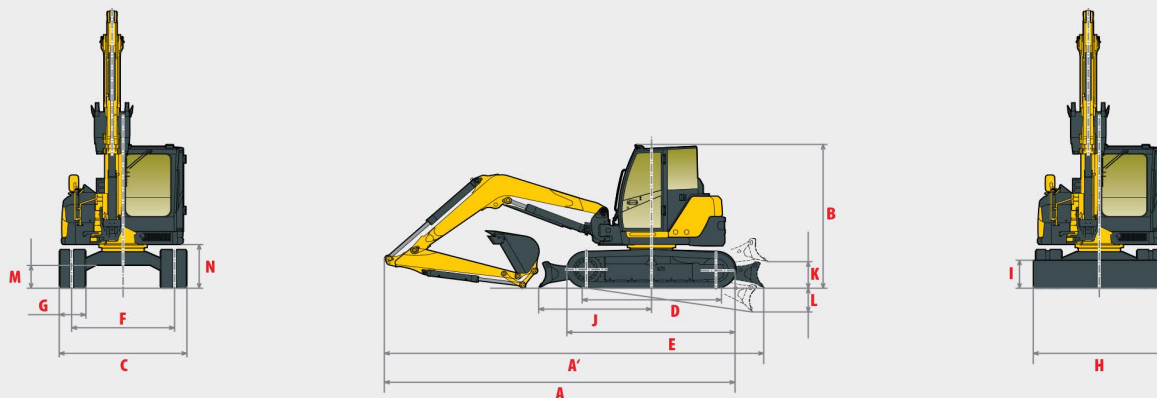
ACCESSOIRES

Yanmar vous fournit les accessoires adaptés à vos besoins et correspondant aux normes de sécurité en vigueur dans votre pays : attache rapide mécanique, attache rapide hydraulique, godet de curage, godet pivotant, godet rétro, marteau hydraulique...

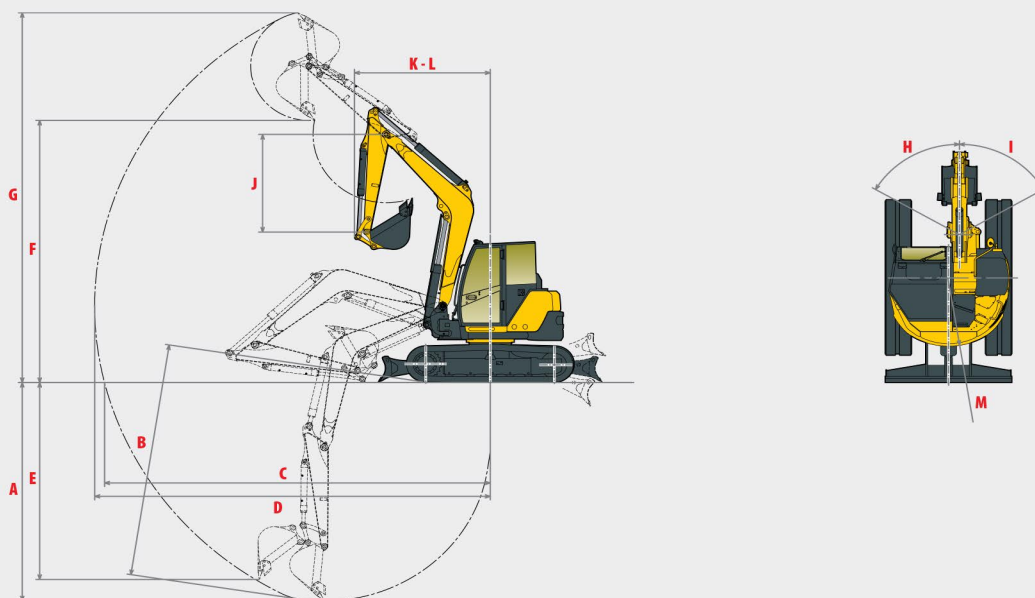
ViO80-1



DIMENSIONS <



A » Longueur hors tout	6410 / 6450* mm	H » Largeur hors tout de la lame	2260 mm
A' » Longueur hors tout avec lame arrière	6920 / 6960* mm	I » Hauteur hors tout de la lame	450 mm
B » Hauteur hors tout	2710 mm	J » Distance de la lame	1990 mm
C » Largeur hors tout	2270 mm	K » Hauteur de relevage max au-dessus du sol	460 mm
D » Longueur des chenilles au sol	2290 mm	L » Profondeur d'abaissement max. depuis le sol	480 mm
E » Longueur du train de chenilles	2890 mm	M » Garde au sol minimale	380 mm
F » Voie	1870 mm	N » Garde au sol sous contrepoids	700 mm
G » Largeur des chenilles	450 mm		



A » Profondeur de fouille max. – lame levée	4130 / 4500* mm	H » Déport de pied de flèche gauche	57°
B » Profondeur de fouille max. – lame baissée	4430 / 4790* mm	I » Déport de pied de flèche droite	60°
C » Portée de fouille max. au sol	6820 / 7160* mm	J » Longueur du bras	1650 / 2000* mm
D » Portée de fouille max.	6960 / 7290* mm	K » Rayon de rotation avant	2470 / 2520* mm
E » Paroi verticale max	3780 / 4130* mm	L » Rayon de rotation avant avec flèche déportée	2130 / 2170* mm
F » Hauteur de déchargement max.	4700 / 4950* mm	M » Rayon de rotation arrière	1135 mm
G » Hauteur d'attaque max.	6810 / 7020* mm	M' » Rayon de rotation arrière avec contrepoids additionnel	1265 mm

*Avec bras long

Sous réserve de modifications techniques. Dimensions données en mm avec godet spécifique Yanmar.



ViO80-1



> FORCES DE LEVAGE



Charge de basculement,
flèche longitudinale



Charge de basculement,
flèche transversale

Contrepoids standard, balancier standard

		Avec rototilt*								Sans rototilt																				
Lame baissée		Lame levée				Lame baissée				Lame levée																				
A	Max	5 m		4 m		3 m		Max	5 m		4 m		3 m																	
B																														
5 m	-	-	-	-	-	-	-	-	1730	1720	1750	1740	-	-	1740	1740	1750	1720	-	1720	1720									
4 m	-	-	976	1432	1036	1522	1532	1502	-	-	-	-	-	-	1100	1090	1680	1150	1190	1190	1680	1250	1770	1770	1780	1750	-	1720	1720	
3 m	746	1442	796	996	986	1532	1056	1526	1506	1832	1812	-	-	-	960	950	1690	1010	1210	1200	1780	1270	1740	1720	2080	2060	2490	2480	2500	2480
2 m	666	656	1412	706	976	976	1672	1046	1526	1516	2232	1626	-	-	880	870	1660	920	1190	1190	1920	1260	1740	1730	2480	1860	2500	2460	3400	2650
1 m	656	646	1432	686	926	926	1832	996	-	-	-	-	-	870	860	1680	900	1140	1140	2080	1210	1630	1620	2860	1720	2230	2190	3860	2350	
0 m	696	676	1462	726	896	886	1882	946	-	-	-	-	-	910	890	1710	940	1110	1100	2130	1160	1580	1560	2920	1630	2220	2180	3880	2320	
-1 m	776	756	1442	806	-	-	-	-	-	-	-	-	-	990	970	1690	1100	1100	2010	1140	1590	1560	2740	1650	2370	2340	3750	2540		
-2 m	-	-	-	-	-	-	-	-	-	-	-	-	-	1200	1190	1610	1100	1100	1140	1590	1570	2260	1640	2620	1640	2620	2600	3740	3000	
-3 m	-	-	-	-	-	-	-	-	-	-	-	-	-	1360	1350	1350	-	-	-	-	-	-	-	-	-	-	1560	1560	1560	1550

* Rototilt de 285 kg

Les données de ce tableau représentent la capacité de levage selon la norme ISO 10567. Elles n'incluent pas le poids du godet et correspondent à 75% de la charge maximale statique avant basculement ou à 87% de la force hydraulique de levage. Les données notées avec * traduisent les limites hydrauliques de la force de levage.

ViO80-1



CARACTERISTIQUES TECHNIQUES <

| POIDS +/- 2 % (NORMES CE)

	Poids	Pression au sol
Poids opérationnel (chenilles caoutchouc)	8065 kg	0,358 kg/cm ²
Poids de transport (chenilles caoutchouc)	7990 kg	0,358 kg/cm ²
Avec chenilles acier	+ 60 kg	0,360 kg/cm ²
Avec contrepois additionnel	+ 400 kg	0,4 kg/cm ²
Avec protection FOPS II	+ 100 kg	0,362 kg/cm ²

| MOTEUR

Type	4TNV98C-WBV
Carburant	Diesel
Puissance nette	40,7 kW / 55,3 CV / 2000 tr/min
Puissance brute	42,2 kW / 57,3 CV / 2000 tr/min
Cylindrée	3318 cm ³
Couple maximum	241 N.m. / 1300 tr/min
Refroidissement	Liquide
Démarrreur	3 kW
Batterie	12 V - 92 Ah
Alternateur	12 V - 80 A

| SYSTÈME HYDRAULIQUE

Pression maximum	255 bars
1 pompe double à pistons à débit variable	2 x 70,3 l/min
1 pompe à pistons à débit variable	53,2 l/min
1 pompe à engrenages	19 l/min

PTO	Données théoriques à 1900 tr/min	
	Pression	Débit d'huile
	0 ~ 240 bars	120 ~ 32 l/min
	0 ~ 240 bars	120 ~ 32 l/min



Le débit diminue quand la pression augmente

| PERFORMANCES

Vitesse de translation	2,5 / 4,5 km/h (2,3 / 4,1 km/h avec chenilles acier)
Vitesse de rotation	9 tr/min
Force d'excavation (bras)	40,8 kN (4160 kgf) / 35,9 kN (3360 kgf) avec bras long
Force d'excavation (godet)	63,5 kN (6480 kgf)
Force de traction	61 kN
Pente maximale	30°
Pression acoustique (2000/14/CE & 2005/88/CE)	73 dB(A) / 98dB(A) (LwA)

| CHASSIS INFÉRIEUR

Nombre de galets supérieurs	1
Nombre de galets inférieurs	5
Système de tension des chenilles	Par vérin à graisse

| CONTENANCES

Réservoir carburant	115 l
Liquide de refroidissement	9,3 l
Huile moteur	11,2 l
Circuit hydraulique	112 l
Réservoir hydraulique	60 l

FRÉQUENCE DE MAINTENANCE

Changement huile moteur et filtre : **250 heures** | Changement filtre gasoil : **500 heures** | Changement filtre huile hydraulique : **1000 heures** | Changement huile hydraulique : **1000 heures** | Changement liquide de refroidissement : **1000 heures** | Nettoyage filtre à particules : **3000 heures** | Changement filtre à particules : **9000 heures**